



# EMILIA RODRIGUEZ

**Pilofnar**

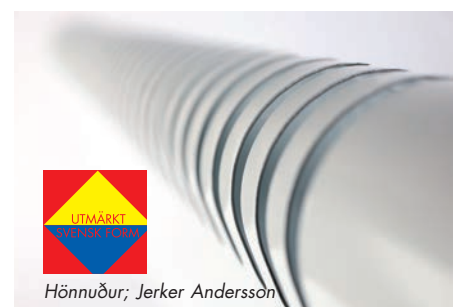
Einstök hönnun  
Orkusparnaður  
Práðlaus stjórnkerfi



## Ylur með einstakri sænskri hönnun

Roundline er lína sænskra rafmagnspilofna. Roundline er í sérflokki þegar útlit þeirra er skoðað en þeir gefa jafnan og þægilegan hita, spara orku og henta fyrir allar gerðir húsa.

Margir ofnaframleiðendur tala um mjúkan hita. Á Roundline sést hann næstum. Á ofnunum eru engin hvöss horn eða brúnir. Ofnarnir hafa unnið til verðlauna fyrir hið ávala útlit. Roundline ofnarnir munu aldrei verða áberandi á heimili. Þeir hins vegar veita yl sem allir kunna að meta.



Sérstakt útlit ofnana er löngu orðið sígilt. Innihald þeirra er aftur á móti búið nýjustu tækni til rafhitunar.





## *Pægindi sem spara orku*

Roulline ofnar eru búnir bestu mögulegu tækni til að stýra hita frá þeim. Rafeindastýrðir hitastillar þeirra hafa sérlega skamman viðbragðstíma sem þýðir litlar hitasveiflur innanhúss.

Ólíkt eldri þilofnum og svifaseinum olíufylltum ofnum bregðast Roundline ofnarnir strax við hitabreytingum í rými sem verða til dæmis þegar sól skín inn um glugga eða ef margmenni er í rýminu. Þannig sparast orka sem yrði ekki annað en óhentugur og kostnaðarsamur yfirhiti. Með Roundline ofnum færðu jafnan og þægilegan hita sem allir kunna að meta.

### **Þetta eyðir orku**



Ójafn hiti í rými.

Svifasein hitastýring. Sem dæmi um þetta má nefna olíufyllta ofna. Ef hitalækkun verður í rými sem er hitað upp með olíufylltum ofni þarf eliment ofnsins fyrst að hita upp olíuna í ofninum áður en ofninn fer að hita rýmið.

Sama á við ef hitahækkun verður í rýminu. Hitastillir ofnsins slekkur á elimenti hans en ofninn heldur áfram að hita rýmið meðan olían í honum er heitari en umhverfið.

### **Þetta sparar orku**



Jafn hiti í rými.

Hraðvirk hitastýring hefur mikla nýtni.

Rafeindastýrðir hitastillar sem bregðast skjótt við hitabreytingum og slökkva strax á ofnum við hitahækkun í rýminu.

Hitastillar sem stöðugt mæla hitastig rýmis.

### **Þetta gerir Roundline**

Heldur jöfnu hitastigi í rýminu. Hitastillar virka með 0,1° C nákvæmni.

Andrúmsloftið sem leikur um eliment ofnsins er hitað beint sem gefur háa nýtni.

Hefur rafeindastýrðan hitastilli sem bregst hratt við hitabreytingum. Sem dæmi hættir ofninn að hitna ef hitastig rýmis er 0,5 gráðum hærra en innstillt hitastig ofnsins. Hitastillir ofnsins mælir hitastig rýmis 40 sinnum á sekúndu.



## Upphitun í sumarhúsum

Við upphitun sumarhúsa með rafhitun er alla jafna settur þilofn með rafeinda-stýrðum hitastilli í hvert herbergi sem stýrir hitastigi óháð hitasveiflum í öðrum herbergjum. Reynslan hefur sýnt að þetta virkar vel. Roundline hefur árum saman verið þekkt fyrir nákvæma hitastýringu á ofnum. Þú getur lesið nánar um kosti hennar á síðunum hér fyrir framan.

Í húsum með opnu rými þar sem margir ofnar hita upp sama rými er kjörið að nota þráðlausa stjórnkerfið Roundline Reco til að stýra hitastigi.



Roundline Reco stjórnkerfið getur mælt hitastig á einum stað í miðju rýmis og notar það til viðmiðunar.



## Þráðlaus stýring

Roundline Reco er þráðlaust stjórnkerfi fyrir þilofna. Skjár er staðsettur miðsvæðis og sendir merki til móttakara sem er smellt á ofninn. Móttakari fellur snyrtilega að ytra byrði ofnsins.

Roundline Reco stjórnkerfið hentar bæði fyrir opið húsnæði sem og húsnæði sem er skipt niður í herbergi og óskað er eftir viðbótarstýringu á hitastigi ákveðinna herbergja. Með því að þrýsta á hnapp er hitastig lækkað yfir nóttina. Eftir sex klukkustundir hækkar það sjálfkrafa í innstillt gildi og herbergið er heitt og notarlegt á fótaferðartíma. Stjórnkerfið má stilla svo að ofnar hækka ekki hita þó gluggi eða hurð sé opnuð til að loftræsa herbergi. Þannig má spara raforku með rétttri og umfram allt einfaldri stýringu. Stjórneiningu má staðsetja hvar sem er innan tuttugu metra fjarlægðar frá móttakara á ofni. Öll samskipti eru þráðlaus. Að sjálfsgöðu er mögulegt að tengja nokkra móttakara við sömu stjórneiningu. Einfalt er að tengja GSM-móttakara við stjórneiningu. Ef stjórnkerfið er sett í sumarhús má jafnvel samnýta GSM-móttakara með þjófavarnarkerfi. Þannig má á ódýran hátt hækka og lækka hitann í bústaðnum.

Stjórneiningu þarf að vera staðsett innan tuttugu metra frá ofni.



Skrautrammi á einingunni er fánlegur í nokkrum útfærslum.



Lítill móttakari er settur í gaffl þeirra ofna sem á að stjórna saman. Ofnarnir fá sínar skipanir frá miðstýrðri stjórneiningu. Stillingar fyrir ofna má forrita á einfaldan hátt með einingunni.



Roundline bregst snögg við og heldur lágu hitastigi. Fyrir hverja gráðu sem hitastig er lækkað sparast fimm prósent raforkunotkun. Það munar um minna.



## Upphitun í blautu rými

Í blautum rýmum eins og baðherbergjum og þvottahúsum þarf að gera jafn háar kröfur um þægindi og í öðrum herbergjum. Roundline býður ofna sem eru sérstaklega gerðir fyrir slík herbergi. Þeir hafa rafeindastýrða hitastilla og gefa frá sér jafnan og þægilegan yl.

Roundline býður minnstu ofnana fyrir blaut rými. Því er alla jafna sérlega einfalt að koma þeim fyrir í þröngu rými.



Roundline ofnar fyrir blaut rými eru lághitaofnar í varnarflokki IP 44. Fjarlægð frá baðkari og/eða sturtu má ekki vera minni en 0,6 metrar.





### ROUNDLINE RECO Hámarks þægindi og sparnaður

Þráðlaust stjórnkerfi til að stýra ofnum. Sérlega hentugt í sumarbústaði því mögulegt er að breyta hitastigi með GSM-síma. Aðeins þarf að hringja í bústaðinn áður en lagt er af stað úr bænum til að hækka hitastig ofna. Móttakara fyrir þráðlausa stýringu er smeltt á ofninn og fellur hann fullkomlega að yfirborði hans.



### ROUNDLINE ofnar fyrir blaut rými.

Þessir ofnar eru þeir minnstu á markaðinum sem hafa rafeindastýrðan hitastilli. Ofnarnir hafa lágan yfirborðshita og eru í varnarflokki IP 44. Henta vel í baðherbergi, þvottahús eða bílskúrinn.



### ROUNDLINE frístandandi

Frístandandi Roundline er tilvalinn auka hitagjafi í minni rými. Ofnafætur eru fánlegir fyrir 200 mm Roundline með lausataug og kló.



### ROUNDLINE MECHANIC

Þessir ofnar eru sérstaklega ætlaðir á svæði þar sem eldingar eru algengar eða rafveitan óstöðug. Hitastillarnir hafa tvímálmsvirkni með nákvæmni upp á eina gráðu. Ofnarnir eru fánlegir til fasttengingar eða með tengisnúru og kló. Hitastillir er merktur við 20° C og er staðsettur á framhlið ofnsins. Rofi fyrir ofninn er í gaffli hans.



### ROUNDLINE – Þræll. Ofn án hitastillis

Ofnarnir eru án hitastillis og ætlaðir til notkunar með stýrikerfi sem hefur miðstýran hitastilli. (Athugið að ofnarnir henta ekki fyrir þráðlausa stjórnkerfið Roundline Reco). Ofnarnir hafa sömu yfirhitavörn og aðrir Roundline ofnar. Framhlið þeirra er slétt. Rofi fyrir ofninn er í gaffli hans.



### ROUNDLINE BASIC Einfaldir og góðir

Einfaldir ofnar með rafeindastýrðum hitastilli. Ekki er mögulegt að setja móttakara fyrir þráðlausa miðstýringu á þessa ofna. Henta bæði í íbúðarhús sem og sumarhús. Hitastillirinn stýrir hitastigi með 0,2 gráðu nákvæmni. Stillir fyrir hitastig sem og gaumljós er á framhlið ofns. Rofi fyrir ofninn er á gaffli hans.

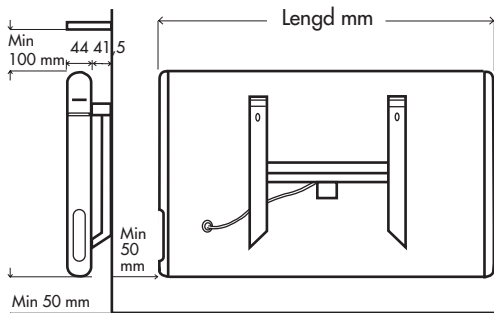
## Vöruúrval Roundline

Ofnarnir eru að öllu leiti búnir nýjustu tækni. Það þýðir að með Roundline færðu þið ofn sem er búinn yfirhitavörn og takmörkun á yfirborðshita ofnsins. Hámarks yfirborðshiti á ofni er 70° C. Við hefðbundið álag (50%) verður framhlið ofns um það bil 35 gráðu heit.

Lághitaofnarnir sem eru sérstaklega ætlaðir í rými þar sem börn eru að leik, svo sem í leikskólum verða að hámarki 60 gráðu heitir.



Með Roundline lágmarkar þú hitasveiflur. Jafnvel þegar gluggi er opnaður til loftræsingar.



# ROUNDLINE

Notaðu töflurnar til að velja réttan þilofn fyrir þig. Breytur sem þarf að hafa til hliðsjónar eru: Lægsta útihitastig, afl (W) og stærð herbergja (m<sup>2</sup>).

Lægsta útihitastig	300 W	600 W	800 W	1000 W	1200 W	1500 W
-40°C	1-3 m <sup>2</sup>	3-6 m <sup>2</sup>	6-8 m <sup>2</sup>	8-10 m <sup>2</sup>	10-12 m <sup>2</sup>	12-15 m <sup>2</sup>
-30°C	1-4 m <sup>2</sup>	4-7 m <sup>2</sup>	7-10 m <sup>2</sup>	10-12 m <sup>2</sup>	12-15 m <sup>2</sup>	15-19 m <sup>2</sup>
-20°C	1-5 m <sup>2</sup>	5-9 m <sup>2</sup>	9-13 m <sup>2</sup>	13-15 m <sup>2</sup>	15-19 m <sup>2</sup>	19-24 m <sup>2</sup>

Roundline þilofnar eru smíðaðir úr galvanhúðuðu stáli sem er lakað með hvíttri málningu. Gaflarnir eru úr óbrennanlegu gráu plastefni. Tengidós má staðsetja á veggfesti eða vegg. Leiðbeiningar fylgja sem einfalda uppsetningu. Einfalt er að halla ofni frá veggfestingu til að þrifa bak við ofninn.

## ROUNDLINE STANDARD IP 21

Afl	Lengd/hæð	Spenna	RECO	RECO	BASIC	BASIC	MECHANIC	MECHANIC	ÞRÆLL
			ELECTRONIC	ELECTRONIC	ELECTRONIC	ELECTRONIC	BI-METALLIC	BI-METALLIC	ÁN HITASTILLIS
			Fasttengdir Vörunúmer:	Lausataug og kló Vörunúmer:	Fasttengdir Vörunúmer:	Lausataug og kló Vörunúmer:	Fasttengdir Vörunúmer:	Lausataug og kló Vörunúmer:	Fasttengdir Vörunúmer:
400W	638/200mm	230V	E8511604	E8511664	E8511504		E8511104	E8511204	E8511304
			E8511605		E8511505		E8511105		E8511305
600W	750/200mm	230V	E8511606	E8511666	E8511506		E8511106	E8511206	E8511306
			E8511607		E8511507		E8511107		E8511307
800W	974/200mm	230V	E8511608	E8511668	E8511508		E8511108	E8511208	E8511308
			E8511609		E8511509		E8511109		E8511309
1000W	1198/200mm	230V	E8511610	E8511670	E8511510		E8511110	E8511210	E8511310
			E8511611		E8511511		E8511111		E8511311
1200W	1422/200mm	230V	E8511612	E8511672	E8511512		E8511112	E8511212	E8511312
			E8511613		E8511513		E8511113		E8511313
300W	414/400mm	230V	E8511624	E8511674	E8511524	E8511574	E8511124	E8511224	E8511324
			E8511625		E8511525		E8511125		E8511325
600W	638/400mm	230V	E8511626	E8511676	E8511526	E8511576	E8511126	E8511226	E8511326
			E8511627		E8511527		E8511127		E8511327
800W	750/400mm	230V	E8511628	E8511678	E8511528	E8511578	E8511128	E8511228	E8511328
			E8511629		E8511529		E8511129		E8511329
1000W	974/400mm	230V	E8511630	E8511680	E8511530	E8511580	E8511130	E8511230	E8511330
			E8511631		E8511531		E8511131		E8511331
1200W	1198/400mm	230V	E8511632	E8511682	E8511532		E8511132	E8511232	E8511332
			E8511633		E8511533		E8511133		E8511333
1500W	1422/400mm	230V	E8511634	E8511684	E8511534		E8511134	E8511234	E8511334
			E8511635		E8511535		E8511135		E8511335

## ROUNDLINE LÁGHITAOFNAR IP21

Afl	Lengd/hæð	Spenna	RECO	BASIC	MECHANIC	MECHANIC	ÞRÆLL		
			ELECTRONIC	ELECTRONIC	BI-METALLIC	BI-METALLIC	ÁN HITASTILLIS		
			Fasttengdir Vörunúmer:	Fasttengdir Vörunúmer:	Fasttengdir Vörunúmer:	Lausataug og kló Vörunúmer:	Fasttengdir Vörunúmer:		
450W	750/400mm	230V	E8511654		E8511554		E8511154	E8511254	E8511354
			E8511655		E8511555		E8511155		E8511355
600W	1198/400mm	230V	E8511656		E8511556		E8511156	E8511256	E8511356
			E8511657		E8511557		E8511157		E8511357

## ROUNDLINE OFNAR FYRIR BLAUT RÝMI IP 44

Afl	Lengd/hæð	Spenna	WETROOM
			ELECTRONIC
			Fasttengdir Vörunúmer:
300W	325/400mm	230V	E8511408
			E8511409
600W	525/400mm	230V	E8511410
			E8511411



## FYLGIHLUTIR

<b>ÞRÁÐLAUS MÓTTAKARI</b> (passar á Roundline Reco)		E8511690
<b>STJÓRNEINING</b> (passar á Roundline Reco)		E8511691
<b>FÆTUR</b> (passar á 200 mm háa ofna með lausataug og kló)		E8511911



REYKJAVÍK  
Klettagöðum 12  
Sími 5 200 800

SELFÖSS  
Eyrarvegur 67  
Sími 4 800 600

AKUREYRI  
Draupnigata 2  
Sími 4 600 800

REYÐARFJÖRDUR  
Nesbraut 9  
Sími 4 702 020

REYKJANESBÆR  
Hafmargata 52  
Sími 4 207 200