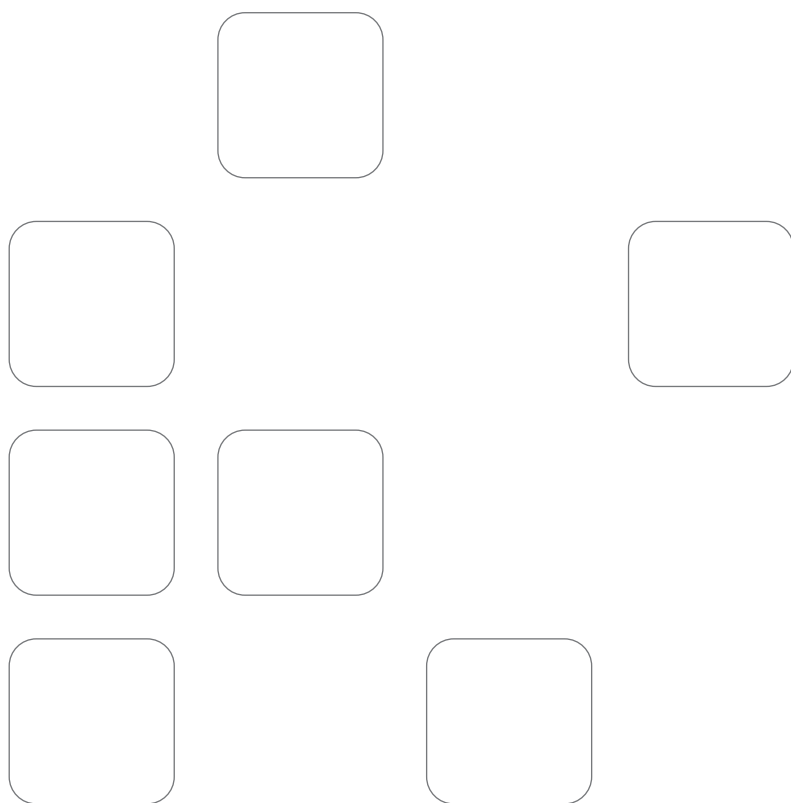
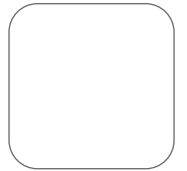
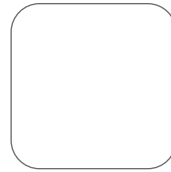
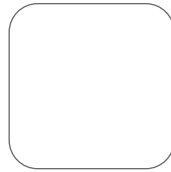
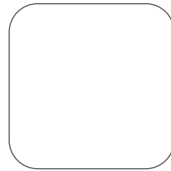


20122013

Energie-  
verteilung +  
Zählerplatz-  
systeme  
Katalog





Liebe Freunde und Partner,

in keinem anderen Land Europas gilt es so sehr, wie in Deutschland, neue Herausforderungen offensiv anzunehmen und das Geschäft zukunftsfähig zu gestalten. Das ist unser Ziel in der Zusammenarbeit mit Ihnen. Innovationen schnell wirksam in Geschäft zu wandeln, lautet daher die Aufgabe. So schaffen wir zusammen Differenzierung und Einzigartigkeit. Dabei sind wir respektvoll im Umgang mit Umwelt und Ressourcen.

Hager steht für Nachhaltigkeit. Unsere E3-Initiative fasst dies zusammen. Bei allen unseren Neuentwicklungen spielt dies eine wesentliche Rolle. Die drei „E“s bezeichnen die Kategorien „ethics, environment und eco-efficiency“, also: Ethik, Umwelt und Energie-Effizienz. Hinter jeder Kategorie steht ein konkreter Katalog von Maßnahmen, zu deren Umsetzung sich Hager ausdrücklich verpflichtet hat. Das betrifft ebenso das Mitarbeiterentwicklungsprogramm Investors in People (IIP), wie den „Globalen Pakt der Vereinten Nationen“, dem die Hager Group seit 2007 angehört oder die Umweltnorm ISO 14000, nach der bereits die meisten Standorte zertifiziert sind. So spielen bei uns ökologische Aspekte bereits bei der Produktentwicklung und während des gesamten Produktionsprozesses eine wichtige Rolle. Das fertige Produkt leistet außerdem über seine gesamte Lebensdauer einen Beitrag zur Energie-Effizienz und Ressourcenschonung.

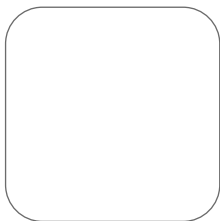
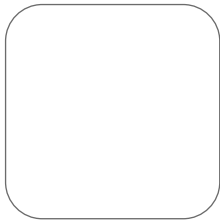
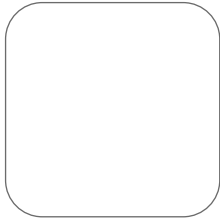
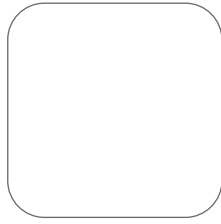
Innovationskraft, Kundennähe und Einfachheit sowie Zuverlässigkeit bilden die Grundlage der Marke Hager. Wir halten engen Kontakt zu unseren Kunden und fragen sie regelmäßig nach ihren Wünschen und Bedürfnissen. So können wir diese bei der Entwicklung unserer Systeme einfließen lassen. Das gilt auch für diesen Katalog, den wir für Sie als praktisches Handwerkszeug gestaltet haben.

Sehen Sie selbst, und überzeugen Sie sich davon!

Ihr

Daniel Hager  
Vorstandsvorsitzender der Hager Group





# Ihr verlässlicher Partner

Hager ist Ihr Spezialist für Elektroinstallationen in Gebäuden – im Wohnungs- und Gewerbebau. Umfassende Systemangebote sind das, wofür die Marke Hager seit Jahrzehnten steht: Höchste Qualität, innovative Produkte, Modularität, Montagefreundlichkeit, einfache Bedienung, komfortable Anwendung, guter Service und anspruchsvolles Design zeichnen Hager aus.

## Eine Marke, die hält, was sie verspricht

Als Spezialist für

- Energieverteilung und Zählerplatzsysteme,
- Leitungsführung und Raumanschlussysteme,
- Schalterprogramme, Gebäudesteuerung und Sicherheitstechnik, wie Gefahrenwarnanlagen, Rauchmelder und Bewegungsmelder ist Hager der Komplettanbieter für Profis.

Hochwertige, innovative Technik, anwendungsfreundliche Lösungen sowie die besondere Kundennähe machen Hager für Elektrotechniker und Planer zum zuverlässigen Partner.

## Innovationen im Dienst der Kunden

Innovationen und die systematische Weiterentwicklungen der Produkte und Systeme zeichnen die Marke Hager aus. Ziel war es zu jeder Zeit, mit Neuheiten und Verbesserungen an der Spitze der Entwicklung zu stehen.

Innovationen und neue Technologien orientieren sich bei Hager immer an den Bedürfnissen der Kunden. In tausenden von Kontakten und Gesprächen, die Hager jährlich mit Kunden und Partnern hat, erfährt das Unternehmen, was die Praktiker benötigen, um erfolgreich und effizient zu arbeiten. Mit diesem Wissen als Grundlage werden die innovativen Lösungen erarbeitet, die die Marke Hager so charakteristisch machen, denn Montagefreundlichkeit, komfortable Anwendung, intuitive Bedienoberflächen, Modularität und Beständigkeit sind Markenwerte, die bei Hager-Systemen eine durchgängige Premium-Qualität verbürgen.

80 Prozent der Produkte und Systeme von Hager sind jünger als fünf Jahre. Dieser hohe Innovationsgrad erlaubt es den Anwendern auch viele neue Aufgaben effektiv zu erledigen. Ein guter Indikator für diese anwenderorientierte Produktpolitik ist die starke Nachfrage nach Innovationen und Weiterentwicklungen der Marke Hager.

Hager gehört zur Hager Group, einem inhabergeführten Familienunternehmen mit einer mehr als 50jährigen Tradition. Das weltweit tätige Unternehmen beschäftigt rund 11.200 Mitarbeiter und erwirtschaftete 2010 einen Gesamtumsatz von über 1,42 Milliarden Euro. Das gesamte Angebot der Hager Group umfasst heute rund 74.000 Artikel.

Die Hager Group produziert weltweit an 20 Standorten in 11 Ländern. Die Vertriebspräsenz in 55 Ländern wird unterstützt durch 20.000 Verkaufsstellen der Großhandelspartner. Dank enger Beziehungen zu Kunden und Händlern sind die Marken der Hager Group stark in ihrer lokalen und regionalen Präsenz.

Zur Zeit beschäftigt die Hager Group rund 850 Ingenieure in der Forschung und Entwicklung (F&E) und wendet ca. 5 Prozent ihres Umsatzes für F&E auf. So werden weltweit jährlich rund 170 Entwicklungen zum Patent angemeldet.

Seit 2007 ist die Hager Group eine Europäische Gesellschaft (SE Societas Europaea) und unterstreicht damit einerseits ihre kulturelle Diversität und andererseits ihre europäischen Wurzeln.

[www.hager.de](http://www.hager.de)

# Menschlich. Umweltfreundlich. Wirtschaftlich.

## Das Nachhaltigkeits- programm der Hager Group



„**Quidquid agis respice finem**“ – **Was auch immer du tust, bedenke die Folgen!** Diese Devise, die auf den griechischen Dichter Äsop (um 600 v. Chr.) zurückgeführt wird, gilt heute stärker denn je. Bedingt durch technischen Fortschritt, zunehmende Globalisierung und abnehmende natürliche Ressourcen werden die Folgen unseres Handelns immer gravierender – und die Forderungen nach mehr unternehmerischer Verantwortung immer lauter. Auch wenn die Hager Group nur ein kleines Rädchen in diesem Getriebe ist, möchten wir so daran drehen, dass wir künftigen Generationen ein sauberes Erbe hinterlassen. Dieses Verständnis von Nachhaltigkeit haben wir in einem prägnanten Begriff zusammengefasst: E3.

E3 ist ein umfassendes Konzept der Hager Group, um mit den begrenzten Ressourcen auf unserem Planeten schonend umzugehen. Die drei „E“ stehen für die drei Säulen unserer Nachhaltigkeit:

Ethics, Environment und Eco-efficiency. Zu deutsch: Ethik, Umwelt und Energieeffizienz. Hinter jedem E verbirgt sich ein konkreter Katalog von Maßnahmen, zu deren Umsetzung sich die Hager Group ausdrücklich verpflichtet hat.

Alle reden von Nachhaltigkeit. Als Familienunternehmen möchten wir sie aktiv leben – mit E3!

### **Die Hager Group**

Die Hager Group ist ein unabhängiges, inhabergeführtes Familienunternehmen und ein führender Anbieter von Systemen, Lösungen und Dienstleistungen für elektrotechnische Installationen. Das Leistungsspektrum reicht von der Energieverteilung über die Leitungsführung bis hin zur intelligenten Gebäudesteuerung und Sicherheitstechnik.

Das Unternehmen beschäftigt insgesamt 11.200 Mitarbeiter, hat Vertriebsniederlassungen in mehr als 55 Ländern und produziert an 20 Standorten weltweit. Im Jahr 2010 erwirtschaftete die Gruppe einen Umsatz von 1,42 Mrd. Euro.

*„Wir handeln ethisch und verantwortungsbewusst, indem wir uns um unsere Mitmenschen und unsere Umwelt kümmern.“*

Daniel Hager



## ethics

Die wichtigste natürliche Ressource ist für uns der Mensch. Deshalb tun wir alles, um unsere über 11.000 „Energieträger“ weltweit zu fördern und neue „Kräfte“ für die Hager Group zu mobilisieren. Wir sind „Investors in People“-zertifiziert und setzen auf strukturierte Prozesse, die einen fairen Umgang miteinander sicherstellen. Außerdem haben wir uns zur Einhaltung des Globalen Pakts der Vereinten Nationen (United Nations Global Compact) verpflichtet. Er wird auf freiwilliger Basis zwischen Unternehmen und der UNO geschlossen, um die Globalisierung sozialer und ökologischer zu gestalten. Und nicht zuletzt sorgen wir durch gezieltes Care-Management vor Ort dafür, dass sich jeder einzelne Mitarbeiter in der Hager Group wohlfühlt.



## environment

Dieses Care-Management weiten wir auch auf unsere Umwelt aus – indem wir sie so sauber wie möglich halten. Deshalb arbeiten wir weltweit nach der Devise, „mehr aus weniger zu machen“. Elf Produktionsstätten der Hager Group sind bereits nach der internationalen Umweltnorm ISO 14000 zertifiziert und jedes Jahr kommen neue hinzu. Bei der Produktentwicklung und Fertigung setzen wir auf Eco-Design und Eco-Produktion. Dabei wird der gesamte Lebenszyklus eines Produktes (Life Cycle Assessment) erfasst und unter ökologischen Gesichtspunkten optimiert. Ist das Produkt fertig, verpacken wir es so, dass kein Baum davon etwas zu spüren bekommt: in 100% Recycling-Karton. Das hat Hager den iF Packaging Design Award 2011 eingebracht. So reduzieren wir kontinuierlich unseren ökologischen Fußabdruck – und beschleunigen gleichzeitig den technischen Fortschritt.



## eco-efficiency

Natürlich helfen wir auch unseren Kunden, ihre ökologischen Fußspuren zu verkleinern: mit intelligenten Zählern und innovativer Visualisierungssoftware machen wir Stromverbräuche sichtbar und schärfen das Energiebewußtsein. Viele unserer Geräte – von Dimmern über Präsenzmelder bis hin zur intelligenten KNX-Gebäudesteuerung – helfen aktiv, den Stromverbrauch zu reduzieren. Und nicht zuletzt lassen sich durch innovative Systeme von Hager auch regenerative Energieträger zukunftssicher in jedes Gebäude einbinden. Kurzum: Wir wenden unsere ganze Energie auf – damit Sie Ihre sparen!

**Detaillierte Informationen zu E3 finden Sie unter [www.hagergroup.net](http://www.hagergroup.net), Nachhaltigkeit.**

# Eine Formsprache, die jeder versteht: Hager Design

Seit über fünf Jahrzehnten legt Hager größten Wert auf die Funktionalität und Zuverlässigkeit seiner Systeme. Das spiegelt sich auch in der Form unserer Produkte wider: Design wird nicht als schöne Hülle auf die Technik aufgesetzt, sondern entsteht im Einklang mit den Funktionen. Das Äußere spiegelt die innere Struktur. Und dieses Äußere wird heutzutage immer wichtiger: Je mehr die Elektroinstallation direkte Funktionen in Büro und Wohnung übernimmt, desto stärker rücken ästhetische Aspekte in den Blickpunkt. Um beiden Anforderungen – den funktionalen und ästhetischen – noch besser gerecht zu werden, hat die Hager Group zusammen mit dem Designer Erwin van Handenhoven eine unabhängige Designagentur ins Leben gerufen: Hager-Winco.



*„Alles, was Sie sehen und berühren, unterstreicht  
die Idee von Einfachheit und Qualität.“*

Daniel Hager

### Vom Schrank zum Schalter

Die Produktfamilie von Hager ist in den letzten Jahrzehnten enorm gewachsen. Hager ist vom Spezialisten für Zählerplatzsysteme zum elektrotechnischen Gesamtausrüster für Smart Homes und intelligente Zweckbauten avanciert. Mit Leitungsführungssystemen und Raumsäulen, exklusiven Schalterprogrammen und intuitiven Bedienoberflächen haben sich auch die Designanforderungen vervielfacht: Jedes Produkt hat eine andere Funktion, und jede Funktion verlangt nach einer eigenen Form. Deshalb spricht Hager eine Formsprache mit vielen Stilfiguren.

### Vom Kunden zum Gestalter

Damit diese Formsprache überall verstanden wird, lassen wir unsere Kunden ein Wörtchen mitreden: Hager entwickelt seine Systeme seit jeher in engster Abstimmung mit dem Fachhandwerk und ausgewählten Endverbrauchern. Wir erforschen nationale Traditionen, ermitteln individuelle Wünsche und achten genau darauf, wann das Herz unserer Kunden höher schlägt. Das Ergebnis sind ergonomisch geformte Lösungen, die emotional begeistern: durch einfache Installation und Bedienung, durch höchste Qualität und maximalen Komfort. Wir nennen diesen Prozess „Voice of Customer“.

### Von der Gegenwart in die Zukunft

Um den wachsenden Design-Ansprüchen unserer Kunden in Zukunft noch besser begegnen zu können, haben wir im Mai 2009 die eigenständige Designagentur „Hager-Winco“ gegründet. Damit geht die langjährige Zusammenarbeit zwischen Hager und dem international tätigen Produktdesigner Erwin van Handenhoven in eine neue Runde. Das Ergebnis sind zahlreiche Produkthighlights, die in besonderer Weise den Designanforderungen von morgen gerecht werden. Viele davon finden Sie schon heute im neuen Hager-Katalog.

Wir wünschen viel Spaß beim Entdecken!



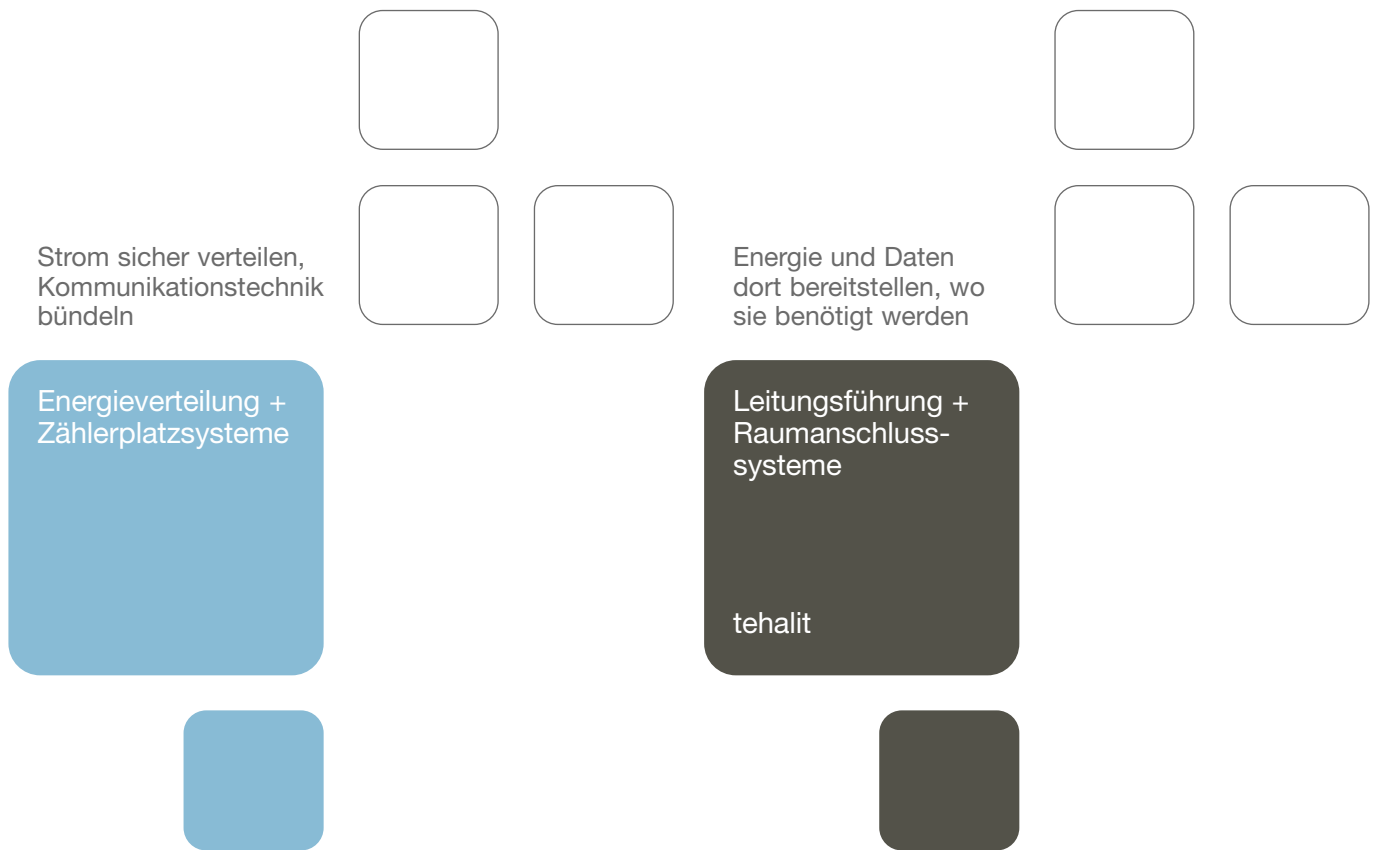
Erwin van Handenhoven,  
Designer für Hager



reddot design award





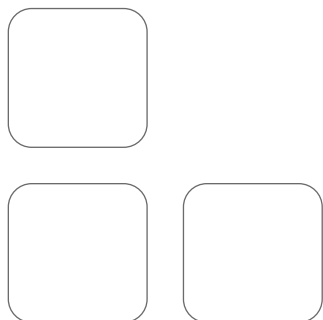


# Klar gegliedert – das Hager-Angebot

Hager hat sein breites Angebotsspektrum für Sie in drei farblich verschieden gekennzeichnete Anwendungsbereiche aufgeteilt, um Ihnen die gezielte Suche nach den richtigen Systeme und Lösungen zu erleichtern.

Wir sind der Spezialist für Elektroinstallationen in Wohn- und Gewerbeimmobilien, denn bei der Marke Hager erhalten sie alles aus einer Hand: Systeme und Lösungen – qualitativ hochwertig, zuverlässig und leicht zu installieren.

Elegant schalten –  
Gebäude energieeffizient  
und komfortabel steuern



Schalterprogramme +  
Gebäudesteuerung



[www.hager.de](http://www.hager.de)



Zählerschränke

Zählerplatz-Innenausbau-system

Zählerplatz-Anschlusstechnik

Elektronische Haushaltszähler eHZ

Zählertafeln und Zählersäulen

Kleinverteiler

Feldverteiler

Verteilerschränke

Verteiler-Innenausbau-system

Anschlusstechnik

<p>univers Z Wandschränke Tiefe 160 mm und 205 mm</p>	<p>1.2</p>		<p>Zählerschränke</p>
<p>univers Z für eHZ und für Ferraris-Zähler</p>	<p>2.2</p>		<p>Zählerplatz-Innen- ausbausystem</p>
<p>univers Z Kabelbäume   Anschlussgehäuse</p>	<p>3.2</p>		<p>Zählerplatz- Anschlusstechnik</p>
<p>Zähler eHZ-Technologie eHZ   eHZ-Adapter und Anschlusssets</p>	<p>4.2</p>		<p>Elektronische Haushaltszähler</p>
<p>Zähler eHZ-Technologie eHZ   eHZ-Adapter und Anschlusssets</p>	<p>5.2</p>		<p>Zählertafeln und Zählersäulen</p>
<p>volta IP30 vector IP65</p>	<p>6.2</p>		<p>Kleinverteiler</p>
<p>univers Z AP in IP44 univers Z UP/HW in IP30</p>	<p>7.2</p>		<p>Feldverteiler</p>
<p>univers Wandschränke   Standschränke   Anreiheschränke</p>	<p>8.2</p>		<p>Verteilerschränke</p>
<p>univers N Bausteine   Einzelteillieferform   Zubehör</p>	<p>9.2</p>		<p>Verteiler-Innen- ausbausystem</p>
<p>Schrankklemmen, QuickConnect, Steckklemmen, Sammelschienensysteme</p>	<p>10.2</p>		<p>Anschlusstechnik</p>

Sicherungsmaterial

Leistungs- und Lasttrennschalter

Selektiver Hauptleitungsschutzschalter

Leitungsschutzschalter

Fehlerstromschutzschalter

Überspannungsschutz

Schalt- und Meldegeräte

Zähler und Messgeräte

Gebäudesteuerung

Anhang

NH-Sicherungslasttrennschalter, NH-Sicherungseinsätze, D-D0-Sicherungseinsätze	11.2		Sicherungsmaterial
Leistungs- und Lasttrennschalter Baugröße h125 - h1600, Lasttrennschalter 20 A - 1600 A	12.2		Leistungs- und Lasttrennschalter
SLS-Schalter QuickConnect	13.2		Sel. Hauptleitungsschutzschalter
LS-Schalter QuickConnect 6 KA LS-Schalter Standard 6 KA, 10 KA, 15 KA	14.2		Leitungsschutzschalter
FI/LS-Schalter 6 und 10 KA, FI-Schalter QuickConnect, FI-Schalter Typ A und Typ B	15.2		Fehlerstromschutzschalter
Kombiableiter Typ 1, Blitzstromableiter Typ 1, Überspannungsableiter Typ A und Typ B	16.2		Überspannungsschutz
Aus-, Wechsel-, Gruppen-, Fernschalter, Taster, Leucht-, Akustikmelder, Installationsrelais, Schütze	17.2		Schalt- und Meldegeräte
Energiezähler, Volt- und Amperemeter Wandler und Netzüberwachung	18.2		Zähler und Messgeräte
tebis KNX, modulare Steuerungs- und Regelungstechnik, modulare Netzwerktechnik	19.2		Gebäudesteuerung
Alphanumerische Preisliste   CE-Erklärung   Verkaufs- und Lieferbedingungen   Ihre Ansprechpartner	20.2		Anhang

# Zählerschränke

## univers Z

### **Machen Sie den Zählerschrank zur Multimediazentrale**

Die Zeiten, in denen der Zählerschrank nur Stromzähler, Schutz- und Schaltgeräte beherbergte, sind vorbei. Denn die intelligente eHZ-Zähltechnik hält hier mittlerweile ebenso Einzug wie die moderne Kommunikationstechnik. Damit wird der Zählerschrank zur modernen Multimediazentrale aufgewertet - mit seinem praktischen Multimediafeld hat das System univers Z schon jetzt die Weichen auf Zukunft gestellt.



univers Z Wandschränke, Übersicht	1.2
univers Z Wandschränke, Tiefe 205 mm, IP44/54	1.3
univers Z Wandschränke für eHZ, Tiefe 160 mm, IP31/44/54	1.5
univers Z Blendrahmen	1.6
univers Z Rangierkanäle	1.7
univers Z Sondertüren	1.8
univers Z Ersatztüren	1.9
univers Z Schließungen	1.10
univers Z Schrankverbindingssätze	1.12
univers Z Sammelschienen und Anschlusszubehör	1.13
univers Z Zählerschränke, Zubehör	1.18
univers Z Ersatzteile	1.24
Technischer Anhang	1.27

**Schränke  
ZB...**

**Blendrahmen**

- für AP-, UP- und teilversenkte Montage
- Schutzart IP31/44 sowie IP54  
(IP44 und IP54 nach DIN VDE 0470 T.1)
- Schutzklasse II schutzisoliert
- Leerschrank mit Tür
- Tiefe 160 mm und 205 mm
- Farbe RAL 9010 (reinweiß)
- Normen: DIN VDE 0603 Teil 1  
DIN 43870

für Schränke  
IP31 /44 /54  
max. Putzausgleich  
bis zu 54 mm

Schränk- höhe	Felder	Breite in mm	Best.Nr. IP31/44 205 mm tief	Best.Nr. IP54 205 mm tief	Best.Nr. IP31/44 160 mm tief	Best.Nr. IP54 160 mm tief	Best.Nr.
<p>800 mm</p>	1	300	<b>ZB11S</b>	<b>ZB11W</b>			<b>FZ11B</b>
	2	550	<b>ZB12S</b>	<b>ZB12W</b>			<b>FZ12B</b>
	3	800	<b>ZB13S</b>	<b>ZB13W</b>			<b>FZ13B</b>
	4	1050	<b>ZB14S</b>	<b>ZB14W</b>			<b>FZ14B</b>
	5	1300	<b>ZB15S</b>	<b>ZB15W</b>			<b>FZ15B</b>
<p>950 mm</p>	1	300	<b>ZB21S</b>	<b>ZB21W</b>	<b>ZB21ES</b>	<b>ZB21EW</b>	<b>FZ21B</b>
	2	550	<b>ZB22S</b>	<b>ZB22W</b>	<b>ZB22ES</b>	<b>ZB22EW</b>	<b>FZ22B</b>
	3	800	<b>ZB23S</b>	<b>ZB23W</b>	<b>ZB23ES</b>	<b>ZB23EW</b>	<b>FZ23B</b>
	4	1050	<b>ZB24S</b>	<b>ZB24W</b>	<b>ZB24ES</b>	<b>ZB24EW</b>	<b>FZ24B</b>
	5	1300	<b>ZB25S</b>	<b>ZB25W</b>	<b>ZB25ES</b>	<b>ZB25EW</b>	<b>FZ25B</b>
<p>1100 mm</p>	1	300	<b>ZB31S</b>	<b>ZB31W</b>	<b>ZB31ES</b>	<b>ZB31EW</b>	<b>FZ31B</b>
	2	550	<b>ZB32S</b>	<b>ZB32W</b>	<b>ZB32ES</b>	<b>ZB32EW</b>	<b>FZ32B</b>
	3	800	<b>ZB33S</b>	<b>ZB33W</b>	<b>ZB33ES</b>	<b>ZB33EW</b>	<b>FZ33B</b>
	4	1050	<b>ZB34S</b>	<b>ZB34W</b>	<b>ZB34ES</b>	<b>ZB34EW</b>	<b>FZ34B</b>
	5	1300	<b>ZB35S</b>	<b>ZB35W</b>	<b>ZB35ES</b>	<b>ZB35EW</b>	<b>FZ35B</b>
<p>1250 mm</p>	1	300	<b>ZB41S</b>	<b>ZB41W</b>			<b>FZ41B</b>
	2	550	<b>ZB42S</b>	<b>ZB42W</b>			<b>FZ42B</b>
	3	800	<b>ZB43S</b>	<b>ZB43W</b>			<b>FZ43B</b>
	4	1050	<b>ZB44S</b>	<b>ZB44W</b>			<b>FZ44B</b>
	5	1300	<b>ZB45S</b>	<b>ZB45W</b>			<b>FZ45B</b>
<p>1400 mm</p>	1	300	<b>ZB51S</b>	<b>ZB51W</b>			<b>FZ51B</b>
	2	550	<b>ZB52S</b>	<b>ZB52W</b>			<b>FZ52B</b>
	3	800	<b>ZB53S</b>	<b>ZB53W</b>			<b>FZ53B</b>
	4	1050	<b>ZB54S</b>	<b>ZB54W</b>			<b>FZ54B</b>
	5	1300	<b>ZB55S</b>	<b>ZB55W</b>			<b>FZ55B</b>

**ZB-Zählerschränke, univers Z**

- für AP-, UP- und teilversenkte Montage
- Schutzart IP31/44 sowie IP54 (IP44 und IP54 nach DIN VDE 0470 T.1)
- Schutzklasse II schutzisoliert
- Leerschrank mit Tür
- Tiefe 205 mm

- Farbe RAL 9010 (reinweiß)
- Normen: DIN VDE 0603 Teil 1, DIN 43870

Weitere Daten im technischen Anhang.



ZB11S

**Wandschränke, IP44, Tiefe 205 mm, Schrankhöhe 800 mm**

Bezeichnung	VPE	Best.Nr.	PrGr	Preis
Zählerschrank,IP44,SKII,800x300x205	1	<b>ZB11S</b>	H01	269,20 €/St
Zählerschrank,IP44,SKII,800x550x205	1	<b>ZB12S</b>	H01	314,40 €/St
Zählerschrank,IP44,SKII,800x800x205	1	<b>ZB13S</b>	H01	443,30 €/St
Zählerschrank,IP44,SKII,800x1050x205	1	<b>ZB14S</b>	H01	539,60 €/St
Zählerschrank,IP44,SKII,800x1300x205	1	<b>ZB15S</b>	H01	712,40 €/St



ZB22S

**Wandschränke, IP44, Tiefe 205 mm, Schrankhöhe 950 mm**

Bezeichnung	VPE	Best.Nr.	PrGr	Preis
Zählerschrank,IP44,SKII,950x300x205	1	<b>ZB21S</b>	H01	283,70 €/St
Zählerschrank,IP44,SKII,950x550x205	1	<b>ZB22S</b>	H01	340,70 €/St
Zählerschrank,IP44,SKII,950x800x205	1	<b>ZB23S</b>	H01	469,30 €/St
Zählerschrank,IP44,SKII,950x1050x205	1	<b>ZB24S</b>	H01	580,80 €/St
Zählerschrank,IP44,SKII,950x1300x205	1	<b>ZB25S</b>	H01	729,10 €/St



ZB33S

**Wandschränke, IP44, Tiefe 205 mm, Schrankhöhe 1100 mm**

Bezeichnung	VPE	Best.Nr.	PrGr	Preis
Zählerschrank,IP44,SKII,1100x300x205	1	<b>ZB31S</b>	H01	306,80 €/St
Zählerschrank,IP44,SKII,1100x550x205	1	<b>ZB32S</b>	H01	386,50 €/St
Zählerschrank,IP44,SKII,1100x800x205	1	<b>ZB33S</b>	H01	529,40 €/St
Zählerschrank,IP44,SKII,1100x1050x205	1	<b>ZB34S</b>	H01	656,90 €/St
Zählerschrank,IP44,SKII,1100x1300x205	1	<b>ZB35S</b>	H01	817,30 €/St



ZB44S

**Wandschränke, IP44, Tiefe 205 mm, Schrankhöhe 1250 mm**

Bezeichnung	VPE	Best.Nr.	PrGr	Preis
Zählerschrank,IP44,SKII,1250x300x205	1	<b>ZB41S</b>	H01	317,00 €/St
Zählerschrank,IP44,SKII,1250x550x205	1	<b>ZB42S</b>	H01	423,30 €/St
Zählerschrank,IP44,SKII,1250x800x205	1	<b>ZB43S</b>	H01	590,20 €/St
Zählerschrank,IP44,SKII,1250x1050x205	1	<b>ZB44S</b>	H01	708,60 €/St
Zählerschrank,IP44,SKII,1250x1300x205	1	<b>ZB45S</b>	H01	849,20 €/St



ZB55S

**Wandschränke, IP44, Tiefe 205 mm, Schrankhöhe 1400 mm**

Bezeichnung	VPE	Best.Nr.	PrGr	Preis
Zählerschrank,IP44,SKII,1400x300x205	1	<b>ZB51S</b>	H01	351,90 €/St
Zählerschrank,IP44,SKII,1400x550x205	1	<b>ZB52S</b>	H01	458,80 €/St
Zählerschrank,IP44,SKII,1400x800x205	1	<b>ZB53S</b>	H01	631,50 €/St
Zählerschrank,IP44,SKII,1400x1050x205	1	<b>ZB54S</b>	H01	741,50 €/St
Zählerschrank,IP44,SKII,1400x1300x205	1	<b>ZB55S</b>	H01	930,00 €/St





ZB11W

**Wandschränke, IP54, Tiefe 205 mm, Schrankhöhe 800 mm**

Bezeichnung	VPE	Best.Nr.	PrGr	Preis
Zählerschrank,IP54,SKII,800x300x205	1	<b>ZB11W</b>	H01	350,20 €/St
Zählerschrank,IP54,SKII,800x550x205	1	<b>ZB12W</b>	H01	408,70 €/St
Zählerschrank,IP54,SKII,800x800x205	1	<b>ZB13W</b>	H01	576,40 €/St
Zählerschrank,IP54,SKII,800x1050x205	1	<b>ZB14W</b>	H01	701,50 €/St
Zählerschrank,IP54,SKII,800x1300x205	1	<b>ZB15W</b>	H01	926,10 €/St



ZB22W

**Wandschränke, IP54, Tiefe 205 mm, Schrankhöhe 950 mm**

Bezeichnung	VPE	Best.Nr.	PrGr	Preis
Zählerschrank,IP54,SKII,950x300x205	1	<b>ZB21W</b>	H01	368,60 €/St
Zählerschrank,IP54,SKII,950x550x205	1	<b>ZB22W</b>	H01	443,00 €/St
Zählerschrank,IP54,SKII,950x800x205	1	<b>ZB23W</b>	H01	610,00 €/St
Zählerschrank,IP54,SKII,950x1050x205	1	<b>ZB24W</b>	H01	755,20 €/St
Zählerschrank,IP54,SKII,950x1300x205	1	<b>ZB25W</b>	H01	948,00 €/St



ZB33W

**Wandschränke, IP54, Tiefe 205 mm, Schrankhöhe 1100 mm**

Bezeichnung	VPE	Best.Nr.	PrGr	Preis
Zählerschrank,IP54,SKII,1100x300x205	1	<b>ZB31W</b>	H01	399,00 €/St
Zählerschrank,IP54,SKII,1100x550x205	1	<b>ZB32W</b>	H01	502,50 €/St
Zählerschrank,IP54,SKII,1100x800x205	1	<b>ZB33W</b>	H01	688,00 €/St
Zählerschrank,IP54,SKII,1100x1050x205	1	<b>ZB34W</b>	H01	854,00 €/St
Zählerschrank,IP54,SKII,1100x1300x205	1	<b>ZB35W</b>	H01	1.062,60 €/St



ZB44W

**Wandschränke, IP54, Tiefe 205 mm, Schrankhöhe 1250 mm**

Bezeichnung	VPE	Best.Nr.	PrGr	Preis
Zählerschrank,IP54,SKII,1250x300x205	1	<b>ZB41W</b>	H01	412,10 €/St
Zählerschrank,IP54,SKII,1250x550x205	1	<b>ZB42W</b>	H01	550,30 €/St
Zählerschrank,IP54,SKII,1250x800x205	1	<b>ZB43W</b>	H01	767,10 €/St
Zählerschrank,IP54,SKII,1250x1050x205	1	<b>ZB44W</b>	H01	921,00 €/St
Zählerschrank,IP54,SKII,1250x1300x205	1	<b>ZB45W</b>	H01	1.104,30 €/St



ZB55W

**Wandschränke, IP54, Tiefe 205 mm, Schrankhöhe 1400 mm**

Bezeichnung	VPE	Best.Nr.	PrGr	Preis
Zählerschrank,IP54,SKII,1400x300x205	1	<b>ZB51W</b>	H01	457,40 €/St
Zählerschrank,IP54,SKII,1400x550x205	1	<b>ZB52W</b>	H01	596,30 €/St
Zählerschrank,IP54,SKII,1400x800x205	1	<b>ZB53W</b>	H01	820,90 €/St
Zählerschrank,IP54,SKII,1400x1050x205	1	<b>ZB54W</b>	H01	963,90 €/St
Zählerschrank,IP54,SKII,1400x1300x205	1	<b>ZB55W</b>	H01	1.208,70 €/St

**ZB-Zählerschränke, univers Z**

- für AP-, UP- und teilversenkte Montage
- Schutzart IP31/44 sowie IP54 (IP44 und IP54 nach DIN VDE 0470 T.1)
- Schutzklasse II schutzisoliert
- Leerschrank mit Tür
- Tiefe 160 mm

- Farbe RAL 9010 (reinweiß)
- Normen: DIN VDE 0603 Teil 1, DIN 43870

Weitere Daten im technischen Anhang.



ZB21ES

**Wandschränke, IP31/44, Tiefe 160 mm, Schrankhöhe 950 mm**

Bezeichnung	VPE	Best.Nr.	PrGr	Preis
Zählerschrank,IP44,SKII,950x300x160	1	<b>ZB21ES</b>	H01	275,20 €/St
Zählerschrank,IP44,SKII,950x550x160	1	<b>ZB22ES</b>	H01	330,40 €/St
Zählerschrank,IP44,SKII,950x800x160	1	<b>ZB23ES</b>	H01	455,10 €/St
Zählerschrank,IP44,SKII,950x1050x160	1	<b>ZB24ES</b>	H01	563,50 €/St
Zählerschrank,IP44,SKII,950x1300x160	1	<b>ZB25ES</b>	H01	707,30 €/St



ZB33ES

**Wandschränke, IP31/44, Tiefe 160 mm, Schrankhöhe 1100 mm**

Bezeichnung	VPE	Best.Nr.	PrGr	Preis
Zählerschrank,IP44,SKII,1100x300x160	1	<b>ZB31ES</b>	H01	297,80 €/St
Zählerschrank,IP44,SKII,1100x550x160	1	<b>ZB32ES</b>	H01	375,00 €/St
Zählerschrank,IP44,SKII,1100x800x160	1	<b>ZB33ES</b>	H01	513,60 €/St
Zählerschrank,IP44,SKII,1100x1050x160	1	<b>ZB34ES</b>	H01	637,20 €/St
Zählerschrank,IP44,SKII,1100x1300x160	1	<b>ZB35ES</b>	H01	793,00 €/St



ZB21EW

**Wandschränke, IP54, Tiefe 160 mm, Schrankhöhe 950 mm**

Bezeichnung	VPE	Best.Nr.	PrGr	Preis
Zählerschrank,IP54,SKII,950x300x160	1	<b>ZB21EW</b>	H01	357,60 €/St
Zählerschrank,IP54,SKII,950x550x160	1	<b>ZB22EW</b>	H01	429,60 €/St
Zählerschrank,IP54,SKII,950x800x160	1	<b>ZB23EW</b>	H01	591,80 €/St
Zählerschrank,IP54,SKII,950x1050x160	1	<b>ZB24EW</b>	H01	732,40 €/St
Zählerschrank,IP54,SKII,950x1300x160	1	<b>ZB25EW</b>	H01	919,50 €/St



ZB31EW

**Wandschränke, IP54, Tiefe 160 mm, Schrankhöhe 1100 mm**

Bezeichnung	VPE	Best.Nr.	PrGr	Preis
Zählerschrank,IP54,SKII,1100x300x160	1	<b>ZB31EW</b>	H01	386,90 €/St
Zählerschrank,IP54,SKII,1100x550x160	1	<b>ZB32EW</b>	H01	487,50 €/St
Zählerschrank,IP54,SKII,1100x800x160	1	<b>ZB33EW</b>	H01	667,50 €/St
Zählerschrank,IP54,SKII,1100x1050x160	1	<b>ZB34EW</b>	H01	828,40 €/St
Zählerschrank,IP54,SKII,1100x1300x160	1	<b>ZB35EW</b>	H01	1.030,60 €/St



FZ12B

**Blendrahmen für Wandschränke IP31/44/54**

**Eigenschaften:**

- Putzausgleich max. 45 mm
- IP30
- Bei IP54 müssen Schließungen und Schubstangen ausgetauscht werden (IP44)
- Beim Einsatz eines Blendrahmens in Verbindung mit einem IP54-Gehäuse reduziert sich die Schutzart auf IP30 (bei UP-Montage laut DIN VDE 0603 ausreichend).

Bezeichnung	VPE	Best.Nr.	PrGr	Preis
Blendrahmen,univ.Z,1feldig,800x300	1	<b>FZ11B</b>	H01	109,00 €/St
Blendrahmen,univ.Z,2feldig,800x550	1	<b>FZ12B</b>	H01	114,40 €/St
Blendrahmen,univ.Z,3feldig,800x800	1	<b>FZ13B</b>	H01	120,80 €/St
Blendrahmen,univ.Z,4feldig,800x1050	1	<b>FZ14B</b>	H01	145,20 €/St
Blendrahmen,univ.Z,5feldig,800x1300	1	<b>FZ15B</b>	H01	159,90 €/St
Blendrahmen,univ.Z,1feldig,950x300	1	<b>FZ21B</b>	H01	114,40 €/St
Blendrahmen,univ.Z,2feldig,950x550	1	<b>FZ22B</b>	H01	120,80 €/St
Blendrahmen,univ.Z,3feldig,950x800	1	<b>FZ23B</b>	H01	128,50 €/St
Blendrahmen,univ.Z,4feldig,950x1050	1	<b>FZ24B</b>	H01	156,40 €/St
Blendrahmen,univ.Z,5feldig,950x1300	1	<b>FZ25B</b>	H01	171,20 €/St
Blendrahmen,univ.Z,1feldig,1100x300	1	<b>FZ31B</b>	H01	120,80 €/St
Blendrahmen,univ.Z,2feldig,1100x550	1	<b>FZ32B</b>	H01	128,50 €/St
Blendrahmen,univ.Z,3feldig,1100x800	1	<b>FZ33B</b>	H01	134,80 €/St
Blendrahmen,univ.Z,4feldig,1100x1050	1	<b>FZ34B</b>	H01	161,70 €/St
Blendrahmen,univ.Z,5feldig,1100x1300	1	<b>FZ35B</b>	H01	181,30 €/St
Blendrahmen,univ.Z,1feldig,1250x300	1	<b>FZ41B</b>	H01	128,50 €/St
Blendrahmen,univ.Z,2feldig,1250x550	1	<b>FZ42B</b>	H01	134,80 €/St
Blendrahmen,univ.Z,3feldig,1250x800	1	<b>FZ43B</b>	H01	140,70 €/St
Blendrahmen,univ.Z,4feldig,1250x1050	1	<b>FZ44B</b>	H01	167,50 €/St
Blendrahmen,univ.Z,5feldig,1250x1300	1	<b>FZ45B</b>	H01	188,00 €/St
Blendrahmen,univ.Z,1feldig,1400x300	1	<b>FZ51B</b>	H01	134,80 €/St
Blendrahmen,univ.Z,2feldig,1400x550	1	<b>FZ52B</b>	H01	140,70 €/St
Blendrahmen,univ.Z,3feldig,1400x800	1	<b>FZ53B</b>	H01	147,80 €/St
Blendrahmen,univ.Z,4feldig,1400x1050	1	<b>FZ54B</b>	H01	175,00 €/St
Blendrahmen,univ.Z,5feldig,1400x1300	1	<b>FZ55B</b>	H01	194,40 €/St

Weitere Daten im technischen Anhang.



FZ441N

**Kabelrangierkanal, aufsteckbar**

Für Schränke IP44/IP54 der Tiefen 160 mm und 205 mm

Bezeichnung	VPE	Best.Nr.	PrGr	Preis
Kabelrangierkanal,B300,RAL9010	1	<b>FZ441N</b>	H01	48,20 €/St
Kabelrangierkanal,B550,RAL9010	1	<b>FZ442N</b>	H01	55,40 €/St
Kabelrangierkanal,B800,RAL9010	1	<b>FZ443N</b>	H01	63,40 €/St
Kabelrangierkanal,B1050,RAL9010	1	<b>FZ444N</b>	H01	72,00 €/St
Kabelrangierkanal,B1300,RAL9010	1	<b>FZ445N</b>	H01	87,30 €/St



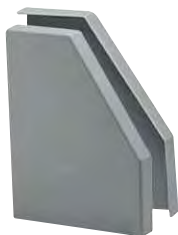
FZ353

**Kabelrangierkanal für Wandmontage**

**Eigenschaften:**

- passend zu allen Schränken der Bautiefen 160, 205, 275 und 350 mm
- Kanaltiefe 150 mm bzw. 180 mm durch Drehung um 90°
- Farbe RAL 7035

Bezeichnung	VPE	Best.Nr.	PrGr	Preis
Kabelrangierkanal,1feldig,RAL7035	1	<b>FZ351</b>	H10	48,30 €/St
Kabelrangierkanal,2feldig,RAL7035	1	<b>FZ352</b>	H10	55,60 €/St
Kabelrangierkanal,3feldig,RAL7035	1	<b>FZ353</b>	H10	63,60 €/St
Kabelrangierkanal,4feldig,RAL7035	1	<b>FZ354</b>	H10	72,30 €/St
Kabelrangierkanal,5feldig,RAL7035	1	<b>FZ355</b>	H10	87,70 €/St



FZ44N

**Endplatten für Kabelrangierkanal, steckbar**

Bezeichnung	VPE	Best.Nr.	PrGr	Preis
Endplatten-Set,rechts/links,	1	<b>FZ44N</b>	H01	14,20 €/St

Sondertüren für Schränke IP31/44, die in schmale Durchgänge montiert werden  
- 248 mm breit  
- mit Verschluss FZ598N  
- aus Stahlblech  
- Farbe RAL 9010 (reinweiß)

**Bestellhinweis:**  
Tauschen Sie die im Schrank eingebauten Standardtüren gegen die aufgeführten Türen aus.

Bestellen Sie bitte wie folgt:  
z. B. für Schrank ZB25S  
+ 2 x Sondertür FZ191N  
+ 2 x Türen FZ015N  
+ 1 x Tür FZ013N  
Bitte beachten: Die im Schrank ZB33/43/53S eingebaute Standardtür FZ015N/023N/028N/033N kann benutzt werden.

Weitere Daten im technischen Anhang.



FZ191N

### Sondertüren, rechts mit Stangenverschluss

Bezeichnung	VPE	Best.Nr.	PrGr	Preis
Sondertür,uni.,f.Schrank,IP44,950x300	1	<b>FZ191N</b>	H10	179,60 €/St
Sondertür,uni.,f.Schrank,IP44,1100x300	1	<b>FZ192N</b>	H10	185,20 €/St
Sondertür,uni.,f.Schrank,IP44,1250x300	1	<b>FZ193N</b>	H10	184,80 €/St
Sondertür,uni.,f.Schrank,IP44,1400x300	1	<b>FZ194N</b>	H10	188,60 €/St



FZ193W

### Sondertüren für schmale Durchgänge

Bezeichnung	VPE	Best.Nr.	PrGr	Preis
Sondertür,uni.,f.Schrank,IP54,950x300	1	<b>FZ191W</b>	H10	179,60 €/St
Sondertür,uni.,f.Schrank,IP54,1100x300	1	<b>FZ192W</b>	H10	185,20 €/St
Sondertür,uni.,f.Schrank,IP54,1250x300	1	<b>FZ193W</b>	H10	184,80 €/St
Sondertür,uni.,f.Schrank,IP54,1400x300	1	<b>FZ194W</b>	H10	188,60 €/St



FZ106N

### Klarsichttüren, Breite 550 mm

**Eigenschaften:**  
- 2-feldig  
- zum Austauschen  
- FZ164N: 2 Türen (rechts + links)

Bezeichnung	VPE	Best.Nr.	PrGr	Preis
Tür,Univers,IP44,m.Sichtfenster,1100x550	1	<b>FZ102N</b>	H10	202,10 €/St
Tür,univers,IP44,m.Sichtfenster,650x550	1	<b>FZ104N</b>	H10	150,80 €/St
Tür,univers,IP44,m.Sichtfenster,800x550	1	<b>FZ106N</b>	H10	178,20 €/St
Tür,Univers,IP44,m.Sichtfenster,950x550	1	<b>FZ110N</b>	H10	201,40 €/St
Türen,Univers,IP44,Sichtfenster,1100x550	1	<b>FZ164N</b>	H10	391,80 €/Set

Weitere Daten im technischen Anhang.



FZ015N

**Ersatztüren links für Schränke IP31/44/54**

Bezeichnung	VPE	Best.Nr.	PrGr	Preis
Tür,uni.,links,Schrank IP44/54,800x800	1	<b>FZ011N</b>	H10	89,20 €/St
Tür,uni.,links,Schrank IP44/54,800x1050	1	<b>FZ012N</b>	H10	112,30 €/St
Tür,uni.,links,Schrank IP44/54,950x800	1	<b>FZ015N</b>	H10	94,10 €/St
Tür,uni.,links,Schrank IP44/54,950x1050	1	<b>FZ016N</b>	H10	128,40 €/St
Tür,uni.,links,Schrank IP44/54,500x1300	1	<b>FZ017N</b>	H10	158,80 €/St
Tür,uni.,links,Schrank IP44/54,800x1300	1	<b>FZ019N</b>	H10	159,70 €/St
Tür,uni.,links,Schrank IP44/54,950x1300	1	<b>FZ020N</b>	H10	162,90 €/St
Tür,uni.,links,Schrank IP44/54,1100x800	1	<b>FZ023N</b>	H10	80,20 €/St
Tür,uni.,links,Schrank IP44/54,1100x1050	1	<b>FZ024N</b>	H10	145,00 €/St
Tür,uni.,links,Schrank IP44/54,1100x1300	1	<b>FZ025N</b>	H10	189,90 €/St
Tür,uni.,links,Schrank IP44/54,1250x800	1	<b>FZ028N</b>	H10	104,70 €/St
Tür,uni.,links,Schrank IP44/54,1250x1050	1	<b>FZ029N</b>	H10	145,00 €/St
Tür,uni.,links,Schrank IP44/54,1250x1300	1	<b>FZ030N</b>	H10	199,50 €/St
Tür,uni.,links,Schrank IP44/54,1400x800	1	<b>FZ033N</b>	H10	123,10 €/St
Tür,uni.,links,Schrank IP44/54,1400x1050	1	<b>FZ034N</b>	H10	167,30 €/St
Tür,uni.,links,Schrank IP44/54,1400x1300	1	<b>FZ035N</b>	H10	224,40 €/St



FZ001N

**Ersatztüren rechts mit Stangenverschluss, Klappgriff, für Schränke IP4**

Bezeichnung	VPE	Best.Nr.	PrGr	Preis
Tür,uni.,rechts,f.Schrank IP44,500x300	1	<b>FZ001N</b>	H10	85,40 €/St
Tür,uni.,rechts,f.Schrank IP44,500x550	1	<b>FZ002N</b>	H10	101,80 €/St
Tür,uni.,rechts,f.Schrank IP44,800x300	1	<b>FZ009N</b>	H10	77,60 €/St
Tür,uni.,rechts,f.Schrank IP44,800x550	1	<b>FZ010N</b>	H10	113,20 €/St
Tür,uni.,rechts,f.Schrank IP44,950x300	1	<b>FZ013N</b>	H10	82,80 €/St
Tür,uni.,rechts,f.Schrank IP44,950x550	1	<b>FZ014N</b>	H10	115,40 €/St
Tür,uni.,rechts,f.Schrank IP44,1100x300	1	<b>FZ021N</b>	H10	90,90 €/St
Tür,uni.,rechts,f.Schrank IP44,1100x550	1	<b>FZ022N</b>	H10	118,80 €/St
Tür,uni.,rechts,f.Schrank IP44,1250x300	1	<b>FZ026N</b>	H10	99,60 €/St
Tür,uni.,rechts,f.Schrank IP44,1250x550	1	<b>FZ027N</b>	H10	130,80 €/St
Tür,uni.,rechts,f.Schrank IP44,1400x300	1	<b>FZ031N</b>	H10	108,30 €/St
Tür,uni.,rechts,f.Schrank IP44,1400x550	1	<b>FZ032N</b>	H10	136,60 €/St



FZ001W

**Ersatztüren rechts mit Stangenverschluss, Knebelgriff, für Schränke IP54**

Bezeichnung	VPE	Best.Nr.	PrGr	Preis
Tür,uni.,rechts,f.Schrank IP54,500x300	1	<b>FZ001W</b>	H10	89,60 €/St
Tür,uni.,rechts,f.Schrank IP54,500x550	1	<b>FZ002W</b>	H10	107,00 €/St
Tür,uni.,rechts,f.Schrank IP54,650x300	1	<b>FZ005W</b>	H10	93,70 €/St
Tür,uni.,rechts,f.Schrank IP54,650x550	1	<b>FZ006W</b>	H10	114,50 €/St
Tür,uni.,rechts,f.Schrank IP54,800x300	1	<b>FZ009W</b>	H10	81,60 €/St
Tür,uni.,rechts,f.Schrank IP54,800x550	1	<b>FZ010W</b>	H10	119,10 €/St
Tür,uni.,rechts,f.Schrank IP54,950x300	1	<b>FZ013W</b>	H10	86,90 €/St
Tür,uni.,rechts,f.Schrank IP54,950x550	1	<b>FZ014W</b>	H10	121,20 €/St
Tür,uni.,rechts,f.Schrank IP54,1100x300	1	<b>FZ021W</b>	H10	95,60 €/St
Tür,uni.,rechts,f.Schrank IP54,1100x550	1	<b>FZ022W</b>	H10	124,90 €/St
Tür,uni.,rechts,f.Schrank IP54,1250x300	1	<b>FZ026W</b>	H10	104,30 €/St
Tür,uni.,rechts,f.Schrank IP54,1250x550	1	<b>FZ027W</b>	H10	137,10 €/St
Tür,uni.,rechts,f.Schrank IP54,1400x300	1	<b>FZ031W</b>	H10	113,60 €/St
Tür,uni.,rechts,f.Schrank IP54,1400x550	1	<b>FZ032W</b>	H10	143,30 €/St
Tür,uni.,rechts,f.Schrank,IP54,1550x300	1	<b>FZ199W</b>	H10	128,70 €/St
Tür,uni.,rechts,f.Schrank,IP54,1550x550	1	<b>FZ200W</b>	H10	139,10 €/St
Tür,uni.,rechts,f.Schrank,IP54,1700x300	1	<b>FZ203W</b>	H10	134,80 €/St
Tür,uni.,rechts,f.Schrank,IP54,1700x550	1	<b>FZ204W</b>	H10	142,80 €/St

Weitere Daten im technischen Anhang.



FZ598N

**Türschild für Zählerschrank Schutzart IP43/44 (Ersatzteil)**

Bezeichnung	VPE	Best.Nr.	PrGr	Preis
Türschild mit Klappgriff	1	<b>FZ598N</b>	H10	6,40 €/St



FZ449N

**Türschloss für Zählerschrank Schutzart IP44**

**Eigenschaften:**

- mit 2 Schlüsseln zum nachträglichen Einbau

Bezeichnung	Schließnr.	VPE	Best.Nr.	PrGr	Preis
Schließung,univ.,Doppelbart,3mm		1	<b>FZ449N</b>	H10	13,40 €/St
Schließung,univ.,Dreikantverschluss,7mm		1	<b>FZ450N</b>	H10	13,40 €/St
Schließung,univ.,Vierkantverschluss,7mm		1	<b>FZ451N</b>	H10	13,40 €/St
Schließung,univers,für IP44 Schrank	405	1	<b>FZ452N</b>	H10	14,30 €/St
Schließung,univers,für IP44 Schrank	455	1	<b>FZ453N</b>	H10	14,30 €/St
Schlüssel,univers,Ers.f.Schließung FZ452	405	1	<b>FZ454</b>	H10	6,40 €/St
Schließung,univ.,m.2 Schlüsseln	E012	1	<b>FZ455N</b>	H10	24,30 €/St
Schlüssel,univers,Ers.f.Schließung FZ453	455	1	<b>FZ456</b>	H10	6,40 €/St
Ersatzschlüssel,universZ,für FZ455	E012	1	<b>FZ457</b>	H01	3,00 €/St
Ersatzschlüssel,f.FZ597	1242E	1	<b>FZ596</b>	H01	6,60 €/St
Schließung,univ.,m.2 Schlüsseln	1242E	1	<b>FZ597N</b>	H10	14,20 €/St



D863V

**Türschloss für Anschlusssockel Schutzart IP54**

Bezeichnung	VPE	Best.Nr.	PrGr	Preis
Schließung,Vierkant,7mm,mit Schlüssel	1	<b>D861V</b>	H01	15,50 €/St
Schließung,Doppelbart,Dorn 3mm, Ersatz.	1	<b>D863V</b>	H01	15,90 €/St
Schließung,Zylinder,mit 2 Schlüsseln	1	<b>D864V</b>	H01	35,80 €/St



FZ821N

**Plombierdeckel mit Schließung für Zählerschrank Schutzart IP44**

Bezeichnung	VPE	Best.Nr.	PrGr	Preis
Schließung,univ.,Vierk.,m.Plombierd.,8mm	1	<b>FZ821N</b>	H10	19,30 €/St
Schließung,univ.,Vierk.,m.Plombierd.,7mm	1	<b>FZ822N</b>	H10	19,30 €/St
Schließung,univ.,Schlitz,m.Plombierdeck.	1	<b>FZ823N</b>	H10	12,90 €/St
Schließung,univ.,Zylinder,m.Plombierde.	1	<b>FZ824N</b>	H10	31,80 €/St



FZ226

**Plombierdeckel für Zählerschrank Schutzart IP44/54, nachträglicher Einbau**

Bezeichnung	VPE	Best.Nr.	PrGr	Preis
Plombierklappe,univers,für Türen	1	<b>FZ226</b>	H10	10,90 €/St





FZ531N

**Knebelgriffe für Zählerschrank Schutzart IP44/54**

**Eigenschaften:**

- FZ531N abschließbar, Schließnummer 1333

Bezeichnung	VPE	Best.Nr.	PrGr	Preis
Schließung,univ.,Knebelgriff	1	<b>FZ530N</b>	H10	40,80 €/St
Schließung,univ.,Knebelgriff	1	<b>FZ531N</b>	H10	70,80 €/St



FZ533N

**Klinkengriffe für Zählerschrank Schutzart IP44/54**

**Eigenschaften:**

- FZ533N abschließbar, Schließnummer 1333

Bezeichnung	VPE	Best.Nr.	PrGr	Preis
Schließung,univ.,Klinkengriff	1	<b>FZ532N</b>	H10	59,70 €/St
Schließung,univ.,Klinkengriff	1	<b>FZ533N</b>	H10	88,30 €/St



FZ534N

**Schwenkhebelgriff für Zählerschrank Schutzart IP44/54**

**Eigenschaften:**

- FZ53...N: für Profilhalbzylinder 40 mm  
- FZ518.N: mit Profilhalbzylinder 40 mm, Schließnummer 455

Bezeichnung	VPE	Best.Nr.	PrGr	Preis
Schwenkhebelgriff univers, 455E	1	<b>FZ518N</b>	H10	51,00 €/St
Schließung,univ.,Schwenkhebelgriff	1	<b>FZ534N</b>	H10	54,30 €/St
Schließung,univ.,Schwenkhebelgriff,plomb	1	<b>FZ535N</b>	H10	61,30 €/St



FZ833N

**Schubstangen für Zählerschrank Schutzart IP44/54**

**Eigenschaften:**

- zum Einbau von Schließungen mit Schwenkhebelgriff

Bezeichnung	VPE	Best.Nr.	PrGr	Preis
Schubstangen,univ.,f.IP54,Schließ.,500	1	<b>FZ833N</b>	H10	51,20 €/St
Schubstangen,univ.,f.IP54,Schließ.,650	1	<b>FZ834N</b>	H10	51,30 €/St
Schubstangen,univ.,f.IP54,Schließ.,800	1	<b>FZ835N</b>	H10	51,40 €/St
Schubstangen,univ.,f.IP54,Schließ.,950	1	<b>FZ836N</b>	H10	51,60 €/St
Schubstangen,univ.,f.IP54,Schließ.,1100	1	<b>FZ837N</b>	H10	52,00 €/St
Schubstangen,univ.,f.IP54,Schließ.,1250	1	<b>FZ838N</b>	H10	52,30 €/St
Schubstangen,univ.,f.IP54,Schließ.,1400	1	<b>FZ839N</b>	H10	52,60 €/St



FZ502N

**Ersatzdorn für Schrankschließungen IP54**

**Eigenschaften:**

- als Ersatz für Knebelgriff  
- FZ504N: Schließnummer 1333

Bezeichnung	VPE	Best.Nr.	PrGr	Preis
Schließung,univ.,Doppelbart,3mm	1	<b>FZ501N</b>	H10	6,00 €/St
Schließung,univ.,Dreikantverschluss,7mm	1	<b>FZ502N</b>	H10	6,00 €/St
Schließung,univ.,Vierkantverschluss,7mm	1	<b>FZ503N</b>	H10	6,00 €/St
Schließzylinder univers mit 2 Schlüssel	1	<b>FZ504N</b>	H10	35,30 €/St
Schließung,univ.,Vierkantverschluss,8mm	1	<b>FZ529N</b>	H10	6,00 €/St



Weitere Daten im technischen Anhang.



FZ737B

**Verbindungssätze für 2 Schränke nebeneinander**

**Eigenschaften:**

- für alle Schrankbreiten ZB...
- für 2 Schränke IP31/44/54 nebeneinander

Bezeichnung	VPE	Best.Nr.	PrGr	Preis
Verbindungssatz,uni.,horizontal,IP44,	1	<b>FZ737B</b>	H10	28,90 €/St



FZ441B

**Verbindungssätze für 2 Schränke übereinander**

**Eigenschaften:**

- für Schränke IP31/44/54 übereinander
- für Schrank auf Anschlusssockel IP31/44/54

Bezeichnung	VPE	Best.Nr.	PrGr	Preis
Verbindungssatz,univers,vertikal,1feld	1	<b>FZ441B</b>	H10	15,50 €/St
Verbindungssatz,univers,vertikal,2feld	1	<b>FZ442B</b>	H10	23,10 €/St
Verbindungssatz,univers,vertikal,3feld	1	<b>FZ443B</b>	H10	35,30 €/St
Verbindungssatz,univers,vertikal,4feld	1	<b>FZ444B</b>	H10	47,70 €/St
Verbindungssatz,univers,vertikal,5feld	1	<b>FZ445B</b>	H10	64,60 €/St



FZ738

**Verbindungssätze für Schränke auf Sockelleiste**

**Eigenschaften:**

- für alle Schrankbreiten IP31/44/54 auf Sockelleiste 100/200 mm (in Sockelleiste enthalten)

Bezeichnung	VPE	Best.Nr.	PrGr	Preis
Verbindungssatz,uni.,f. Schrank IP44/54	1	<b>FZ738</b>	H10	10,80 €/St



FZ714

**Verbindungssätze für 2 Sockelleiste übereinander**

**Eigenschaften:**

- für alle Breiten
- 2 Sockelleiste 100/200 mm übereinander

Bezeichnung	VPE	Best.Nr.	PrGr	Preis
Verbindungssatz,Univers,f. Sockelleisten	1	<b>FZ714</b>	H10	4,55 €/St

Weitere Daten im technischen Anhang.



ZM11C

**Sammelschienen, 12 x 5 mm, gekerbt, waagrecht**

**Eigenschaften:**

- 12 x 5 mm, gekerbt für waagerechte Anwendung
- Oberfläche anlaufgeschützt
- 250 A: 1 x 12 x 5 mm<sup>2</sup>
- 355 A: 2 x 12 x 5 mm<sup>2</sup>
- für SS-Träger 40 mm und 60 mm sowie PE/N-Träger

Bezeichnung	Länge [mm]	I <sub>n</sub> [A]	VPE	Best.Nr.	PrGr	Preis
Sammelschiene, univers Z, CU12x5mm, 1feldrig	250	250	20	<b>ZM11C</b>	H60	5,00 €/St
Sammelschiene, univers Z, CU12x5mm, 2feldrig	500	250	20	<b>ZM12C</b>	H60	10,10 €/St
Sammelschiene, univers Z, CU12x5mm, 3feldrig	750	250	20	<b>ZM13C</b>	H60	14,80 €/St
Sammelschiene, univers Z, CU12x5mm, 4feldrig	1000	250	20	<b>ZM14C</b>	H60	19,50 €/St
Sammelschiene, univers Z, CU12x5mm, 5feldrig	1250	250	20	<b>ZM15C</b>	H60	24,40 €/St



ZM22C

**Sammelschienen, 12 x 10 mm, gekerbt**

Bezeichnung	Länge [mm]	I <sub>n</sub> [A]	VPE	Best.Nr.	PrGr	Preis
Sammelschiene, univers Z, 12x10mm, 1-feld.	250	355	10	<b>ZM21C</b>	H60	13,30 €/St
Sammelschiene, univers Z, 12x10mm, 2-feld.	500	355	10	<b>ZM22C</b>	H60	26,80 €/St
Sammelschiene, univers Z, 12x10mm, 3-feld.	750	355	10	<b>ZM23C</b>	H60	40,10 €/St
Sammelschiene, univers Z, 12x10mm, 4-feld.	1000	355	10	<b>ZM24C</b>	H60	53,60 €/St
Sammelschiene, univers Z, 12x10mm, 5-feld.	1250	355	10	<b>ZM25C</b>	H60	66,80 €/St



ZM14S

**Sammelschienenverbinder**

**Eigenschaften:**

- für Schränke IP44, IP54 und Anschlusssockel
- zum Verbinden der Sammelschienen zwischen 2 Schränken

Bezeichnung	VPE	Best.Nr.	PrGr	Preis
S-Schienenverbinder, univ. Z, 4pol., 12x5mm	1	<b>ZM14S</b>	H01	40,30 €/St
S-Schienenverbinder, univ. Z, 5pol., 12x5mm	1	<b>ZM15S</b>	H01	48,80 €/St
S-Schienenverbinder, univ. Z, 4pol., 12x10mm	1	<b>ZM24S</b>	H01	66,20 €/St
S-Schienenverbinder, univ. Z, 5pol., 12x10mm	1	<b>ZM25S</b>	H01	81,20 €/St



ZM44S

**Verbindungssatz**

**Eigenschaften:**

- ZM4...S: für Sammelschienen 12 x 5 mm, 50 mm<sup>2</sup>
- ZM5...S: für Sammelschienen 12 x 10 mm, 70 mm<sup>2</sup>

Bezeichnung	VPE	Best.Nr.	PrGr	Preis
S-Schienenverbinder, univers Z, 4pol., 250A	1	<b>ZM44S</b>	H01	102,10 €/St
S-Schienenverbinder, univers Z, 5pol., 250A	1	<b>ZM45S</b>	H01	118,60 €/St
S-Schienenverbinder, univers Z, 4polig	1	<b>ZM54S</b>	H01	208,30 €/St
S-Schienenverbinder, univers Z, 5polig	1	<b>ZM55S</b>	H01	254,70 €/St



FZ365N

**Tunnelschieber**

**Eigenschaften:**

- FZ365N: für Schränke IP44, IP54 und Anschlusssockel
- mechanische Schrankverbindungen
- zum isolierten Durchführen von Leitungen und Sammelschienen

Bezeichnung	VPE	Best.Nr.	PrGr	Preis
Tunnelschieber, univers	1	<b>FZ365N</b>	H10	8,90 €/St



ZM14F

**Feldsammelschienenverbinder**

**Eigenschaften:**

- für 12 x 5 mm und 12 x 10 mm
- für Schränke IP44, IP54
- zum Verbinden der Sammelschienen zwischen zwei Komplettfeldern
- ZM...F: für gleiches Niveau
- ZM...H: für ungleiches Niveau (univers Z auf System univers, 90 SL oder univers N)
- ZM...4 = 4-polig, ZM...5 = 5-polig

Bezeichnung	für Cu [mm]	VPE	Best.Nr.	PrGr	Preis
S-Schienenverbinder,univers Z,Feld/Feld	12x5	1	<b>ZM14F</b>	H01	15,90 €/St
S-Schienenverbinder,univers Z,4pol.,250A	12x5	1	<b>ZM14H</b>	H01	79,50 €/St
S-Schienenverbinder,univ. Z,4pol.,12x5mm	12x5	1	<b>ZM14S</b>	H01	40,30 €/St
S-Schienenverbinder,univers Z,Feld/Feld	12x5	1	<b>ZM15F</b>	H01	19,60 €/St
S-Schienenverbinder,univers Z,5pol.,250A	12x5	1	<b>ZM15H</b>	H01	105,50 €/St
S-Schienenverbinder,univ. Z,5pol.,12x5mm	12x5	1	<b>ZM15S</b>	H01	48,80 €/St
S-Schienenverbinder,univers Z,4polig	12x10	1	<b>ZM24F</b>	H01	22,20 €/St
S-Schienenverbinder,univ.Z,4pol.,12x10mm	12x10	1	<b>ZM24S</b>	H01	66,20 €/St
S-Schienenverbinder,univers Z,5polig	12x10	1	<b>ZM25F</b>	H01	23,70 €/St
S-Schienenverbinder,univ.Z,5pol.,12x10mm	12x10	1	<b>ZM25S</b>	H01	81,20 €/St



ZM75S

**Eckverbinder**

**Eigenschaften:**

- zum Verbinden der Sammelschienen zwischen 2 Schränken bei Montage über Eck

Bezeichnung	für Cu [mm]	VPE	Best.Nr.	PrGr	Preis
Eckverbinder,univers,4-polig	12x5	1	<b>ZM74S</b>	H01	383,70 €/St
Eckverbinder,univers,5-polig	12x5	1	<b>ZM75S</b>	H01	430,50 €/St
Eckverbinder,univ. Z,4polig	12x10	1	<b>ZM84S</b>	H01	428,50 €/St
Eckverbinder,univ. Z,5polig	12x10	1	<b>ZM85S</b>	H01	486,40 €/St



ZZ10V

**Abdeckung**

**Eigenschaften:**

- für Sammelschienen unter der Haubentrennung

Bezeichnung	VPE	Best.Nr.	PrGr	Preis
Abdeckung,univers Z, für Sammelschienen	1	<b>ZZ10V</b>	H01	3,65 €/St



S94E

**Isolierprofil zum Aufstecken**

**Eigenschaften:**

- S94E, S94F und S94G für Cu 12x5 mm

Bezeichnung	Länge [mm]	VPE	Best.Nr.	PrGr	Preis
S-Schienenisoprofile (3 Stück)	30	1	<b>S94E</b>	H05	2,50 €/St
S-Schienenisoprofile (5 Stück)	60	20	<b>S94F</b>	H05	2,90 €/St
S-Schienenisolerprofil 1000mm	1000	1	<b>S94G</b>	H05	4,30 €/St
SS-Isolierprofil 20x5, 20x10mm x 1000	1000	20	<b>S941K</b>	H60	14,80 €/St
SS-Isolierprofil 30x5, 30x10mm x 1000	1000	20	<b>S941L</b>	H60	15,50 €/St
SS-Isolierprofil 12x10mm x 1000	1000	20	<b>S941M</b>	H60	25,50 €/St



U822

**Geräteträger für Hauptschalter niedrig, zur Montage auf Sammelschienenträger**

**Eigenschaften:**

- Steuersicherung  
- 3 PLE  
- auf D0-Sicherungsunterteile erhöht

Bezeichnung	VPE	Best.Nr.	PrGr	Preis
Geräteträger,3 PLE,	8	<b>U822</b>	H01	3,30 €/St
Geräteträger,3 PLE, erhöht,	12	<b>U822E</b>	H01	4,25 €/St



ZZ82K

**Geräteträger zur Montage auf Sammelschienenträger**

**Eigenschaften:**

- zur Montage auf Sammelschienenträger

Bezeichnung	VPE	Best.Nr.	PrGr	Preis
Geräteträger,6 PLE,	10	<b>U821Y</b>	H01	5,50 €/St
Geräteträger,5 PLE, für D02	12	<b>U822Y</b>	H01	5,20 €/St
Klemmenträger,univers Z	10	<b>ZZ82K</b>	H01	2,50 €/St



K96A

**Sammelschienenklemme, 1,5 - 16 mm<sup>2</sup>**

**Eigenschaften:**

- für Sammelschiene: 12 x 5 mm
- für Cu-Leitungen
- Breite: 10,7 mm
- Anzugs-Drehmoment: 3,5 Nm

Bezeichnung	VPE	Best.Nr.	PrGr	Preis
S-Schienenklemme,16qmm, für 12x5mm	20	<b>K96A</b>	H61	1,24 €/St



K96C

**Sammelschienenklemme, 2,5 - 35 mm<sup>2</sup>**

**Eigenschaften:**

- für Sammelschiene: 12 x 5 mm
- für Cu-Leitungen
- Breite: 14,9 mm
- Anzugs-Drehmoment: 5 Nm

Bezeichnung	VPE	Best.Nr.	PrGr	Preis
S-Schienenklemme bis 35qmm,	20	<b>K96C</b>	H61	2,00 €/St



K96D

**Sammelschienenklemme, 1,5 - 50 mm<sup>2</sup>**

**Eigenschaften:**

- für Sammelschiene: 12 x 5 mm
- für Cu-Leitungen
- Breite: 16,6 mm
- Anzugs-Drehmoment: 8 Nm

Bezeichnung	VPE	Best.Nr.	PrGr	Preis
S-Schienenklemme,50qmm,für 12x5mm	20	<b>K96D</b>	H61	4,10 €/St



K96N

**Sammelschienenklemme, 10 - 50 mm<sup>2</sup>**

**Eigenschaften:**

- für Sammelschiene: 12 x 5 mm
- für Cu- und AL-Leitungen
- zum Einlegen des Kabels von vorn
- Breite: 25,1 mm
- Anzugs-Drehmoment: 8 Nm

Bezeichnung	VPE	Best.Nr.	PrGr	Preis
S-Schienenklemme,50qmm, für 12x5mm	20	<b>K96N</b>	H61	10,70 €/St



K96F

**Sammelschienenklemme, 25 - 70 mm<sup>2</sup>**

**Eigenschaften:**

- für Sammelschiene 12 x 5 mm: 25 - 70 mm<sup>2</sup>
- für Cu-Leitungen
- Breite: 22,3 mm
- Anzugs-Drehmoment: 8 Nm

Bezeichnung	VPE	Best.Nr.	PrGr	Preis
S-Schienenklemme,70qmm, für 12x5mm	15	<b>K96F</b>	H61	4,60 €/St



K96L

**Sammelschienenklemme, 16 - 120 mm<sup>2</sup>**

**Eigenschaften:**

- für Cu-Sammelschienenbreite: 12 / 20 / 30 / 40 x 10 mm
- für Cu-Leitungen
- Breite: 23,5 mm
- Anzugs-Drehmoment: 20 Nm

Bezeichnung	VPE	Best.Nr.	PrGr	Preis
S-Schienenklemme,120qmm,f. CU 12-30x10mm	25	<b>K96L</b>	H61	7,30 €/St



K96H

**Sammelschienenklemme, 25 - 95 mm<sup>2</sup>**

**Eigenschaften:**

- für Sammelschiene 12 x 5 mm: 25 - 95 mm<sup>2</sup>
- für Sammelschiene 12 x 10 mm: 25 - 70 mm<sup>2</sup>
- für Cu-Leitungen
- Breite: 22 mm
- Anzugs-Drehmoment: 8 Nm

Bezeichnung	VPE	Best.Nr.	PrGr	Preis
S-Schienenklemme,95qmm, für 12x5mm	10	<b>K96H</b>	H61	5,90 €/St



K96M

**Sammelschienenklemme, 1,5 - 70 mm<sup>2</sup>**

**Eigenschaften:**

- für Sammelschiene 12 x 5 mm: 1,5 - 70 mm<sup>2</sup>
- für Sammelschiene 12 x 10 mm: 1,5 - 35 mm<sup>2</sup>
- für Cu-Leitungen
- Breite: 17,7 mm
- Anzugs-Drehmoment: 8 Nm

Bezeichnung	VPE	Best.Nr.	PrGr	Preis
S-Schienenklemme, 1,5-70qmm f. CU 12x5mm	20	<b>K96M</b>	H61	5,30 €/St



K96K

**Sammelschienenklemme, 50 - 150 mm<sup>2</sup>**

**Eigenschaften:**

- für Sammelschiene 12 x 5 mm: 50 - 150 mm<sup>2</sup>
- für Sammelschiene 12 x 10 mm: 50 - 150 mm<sup>2</sup>
- für Cu-Leitungen
- Breite: 19,2 mm
- Anzugs-Drehmoment: 15 Nm

Bezeichnung	VPE	Best.Nr.	PrGr	Preis
S-Schienenklemme, 50 bis 150qmm,	10	<b>K96K</b>	H61	21,80 €/St



KS18A

**Sammelschienenklemme, 35 - 120 mm<sup>2</sup>**

**Eigenschaften:**

- für Sammelschiene: 12 x 5/10 mm
- für Cu-Leitungen
- Breite: 35,7 mm
- Anzugs-Drehmoment: 40 Nm

Bezeichnung	VPE	Best.Nr.	PrGr	Preis
S-Schienenklemme,35-185qmm,f. 12x5/10mm	6	<b>KS18A</b>	H61	16,90 €/St



KS18D

**Sammelschienenklemme, 35 - 125 mm<sup>2</sup>**

Bezeichnung	VPE	Best.Nr.	PrGr	Preis
SS-Klemme für CU-Schienen 12x5mm <sup>2</sup>	6	<b>KS18D</b>	H61	18,60 €/St

Weitere Daten im technischen Anhang.



FZ383

**PE/N-Klemmen auf Träger mit QuickConnect-Technik, waagrecht**

Bezeichnung	Querschnitt [mm²]	VPE	Best.Nr.	PrGr	Preis
Träger m. 2x14 PE/N-Klemmen,QuickConnect	N+PE 3x25 + 11x4	1	<b>FZ381</b>	H61	12,10 €/St
Träger m. 2x18 PE/N-Klemmen,QuickConnect	N+PE 4x25 + 14x4	1	<b>FZ382</b>	H61	13,10 €/St
Träger m. 2x22 PE/N-Klemmen,QuickConnect	N+PE 5x25 + 17x4	1	<b>FZ383</b>	H61	17,70 €/St



FZ384

**PE/N-Klemmen auf Träger mit QuickConnect-Technik, senkrecht**

Bezeichnung	Querschnitt [mm²]	VPE	Best.Nr.	PrGr	Preis
Träger m. 2x28 PE/N-Klemmen,QuickConnect	N+PE 6x25 + 22x4	1	<b>FZ384</b>	H61	23,20 €/St



UZ00K2

**Etagenadapter, unbestückt**

**Eigenschaften:**

- zur senkrechten Montage im Kopf- oder Fußteil

Bezeichnung	VPE	Best.Nr.	PrGr	Preis
Klemmenträger für QC-Klemmen	1	<b>UZ00K2</b>	H12	4,10 €/St



KM25A

**PE- und N-Klemmschienen**

**Eigenschaften:**

- mit Tragblock zum Einclippen in die Schnapptürme

Bezeichnung	Querschnitt [mm²]	VPE	Best.Nr.	PrGr	Preis
PE/N-Klemme,univers Z, 2x13 Klemmstellen	6x16, 7x10	2	<b>KM13A</b>	H61	8,90 €/St
PE/N-Klemme,univers Z, 2x22 Klemmstellen	10x16, 12x10	2	<b>KM22A</b>	H61	19,60 €/St
PE/N-Klemme,univers Z, 2x25 Klemmstellen	11x16, 14x10	2	<b>KM25A</b>	H61	20,60 €/St



KT07B

**Steuerleitungsklemmen**

**Eigenschaften:**

- zum Einbau in Anschlussräume

Bezeichnung	Polzahl	VPE	Best.Nr.	PrGr	Preis
Steuerleitungsklemme,univers Z,3polig	3	10	<b>KT03A</b>	H61	6,50 €/St
Steuerleitungsklemme,univers Z,7polig	7	10	<b>KT07B</b>	H61	8,90 €/St





**Plombierhaube, unterer Anschlussraum**

**Eigenschaften:**

- aus Klarsicht-Kunststoff zum Abdecken und Plombieren von
- LS-Schalter
- DII-Sicherung
- D0-Sicherung
- Hauptschalter 3-polig (63 A)
- Breite 3,5 PLE, für Geräte bis 2,5 PLE
- Maße H x B x T: 53 x 53 x 33

U841

Bezeichnung	VPE	Best.Nr.	PrGr	Preis
Plombierhaube	10	<b>U841</b>	H01	7,00 €/St



**Plombierhaube, unterer Anschlussraum**

**Eigenschaften:**

- aus Klarsicht-Kunststoff zum Abdecken und Plombieren von
- D III 3 x 63 A
- D03 bis 3 x 100 A
- Breite 11 PLE,
- Maße H x B x T: 55 x 195 x 50

U86

Bezeichnung	VPE	Best.Nr.	PrGr	Preis
Plombierhaube für DIII-3x63A,	2	<b>U86</b>	H01	15,20 €/St



**Plombierhaube, unterer Anschlussraum**

**Eigenschaften:**

- aus Klarsicht-Kunststoff zum Abdecken und Plombieren von
- NH00 Sicherungssockel

U84A

Bezeichnung	VPE	Best.Nr.	PrGr	Preis
Plombierhaube für NH00-Sockel,	8	<b>U84A</b>	H01	13,50 €/St



**Zählerverschlusshaube**

**Eigenschaften:**

- zum plombierbaren Verschließen der Leitungseinführungsöffnung bei Zählertragplatten mit 4-Isöhütchen

T95L

Bezeichnung	VPE	Best.Nr.	PrGr	Preis
Abdeckung,Plombierbar,für Zp.-Anschluß	1	<b>T95L</b>	H01	14,60 €/St



**Sperrverschluss**

**Eigenschaften:**

- zum plombierbaren Verschließen und Sichern der Leitungsenden auf Zählerplatten
- mit Unterteil, Haube und 7 Isöhütchen
- T95E: die Abdeckung kann ohne Zerstörung entfernt werden
- T95A: die Abdeckung kann nur mit Zerstörung entfernt werden

T95E

Bezeichnung	VPE	Best.Nr.	PrGr	Preis
Sperrverschluß,komplett für Zp.,	1	<b>T95A</b>	H01	27,50 €/St
Sperrverschluß für Zp., Plombierbar	1	<b>T95E</b>	H01	37,00 €/St





U841Y

**Leitungshalter**

**Eigenschaften:**

- zum Einschnappen der Zählerleitungen, wenn kein Zähler montiert ist

Bezeichnung	VPE	Best.Nr.	PrGr	Preis
Befestigungsclip für Zählerleitungen	50	<b>U841Y</b>	H01	2,60 €/St



U82A

**Hutschiene, 1-feldrig**

**Eigenschaften:**

- für Geräte und Klemmenaufbau
- mit Befestigungsschrauben
- U82A: abgesenkt max. 32 mm

Bezeichnung	VPE	Best.Nr.	PrGr	Preis
HUTSCHIENE 7,5mm 1-feldrig	1	<b>U82A</b>	H01	10,90 €/St
Hutschiene 7,5mm, 1-feldrig,	30	<b>U842B</b>	H01	2,70 €/St



FZ850S

**Kabelabfangschiene**

**Eigenschaften:**

- C-Profil 25 x 10 mm
- Schlitzmaß: 11 mm
- zum Einbau in Kopf-/Fußteil univers Z Schrank

Bezeichnung	VPE	Best.Nr.	PrGr	Preis
Kabelabfangschiene, 1-feldrig,	1	<b>FZ850S</b>	H10	12,30 €/St
Kabelabfangschiene, 1-feldrig	1	<b>U850S</b>	H01	10,40 €/St



U821P

**Absenkbügel, verstellbar**

**Eigenschaften:**

- zum Vergrößern der Einbautiefe von Montageelementen
- mit Befestigungsschrauben
- max. Absenkung 32 mm
- 1 Satz = 4 Stück

Bezeichnung	VPE	Best.Nr.	PrGr	Preis
Absenkbügel,90SL,Satz = 4 Stück	20	<b>U821P</b>	H01	23,20 €/St



U84T

**Isolierstück**

**Eigenschaften:**

- zum isolierten Aufbau der Hutprofilschienen 7,5 mm

Bezeichnung	VPE	Best.Nr.	PrGr	Preis
Isolierstück mit Schrauben,SA = 2 Stück,	25	<b>U84T</b>	H01	4,95 €/St

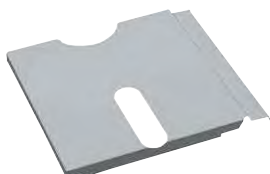


**Plantasche DIN A4 zum Einkleben**

**Eigenschaften:**  
- Material: Kunststoff

Bezeichnung	VPE	Best.Nr.	PrGr	Preis
Klarsicht-Plantasche 230x310 mm Univers	10	<b>FZ794</b>	H10	2,45 €/St

FZ794



**Plantasche DIN A4 zum Einschrauben**

**Eigenschaften:**  
- nur für Türen ab 550 mm Breite

Bezeichnung	VPE	Best.Nr.	PrGr	Preis
Plantasche,Univers,Stahlblech,IP43	1	<b>FZ707</b>	H10	20,80 €/St

FZ707



**Lackstift/-dose**

**Eigenschaften:**  
- zum Ausbessern von Lackschäden

Bezeichnung	VPE	Best.Nr.	PrGr	Preis
Lackstift, 12ml, Farbe RAL 9010	1	<b>FZ791N</b>	H10	9,80 €/St
Farb-Sprühdose, 150ml, Farbe RAL 9010	6	<b>FZ792N</b>	H10	25,10 €/St

FZ791N



**Beschriftungsbögen, Ersatzteil**

**Eigenschaften:**  
- DIN A4 Bögen  
- 1 Satz = 10 Stück

Bezeichnung	VPE	Best.Nr.	PrGr	Preis
Beschriftungsbögen,uniZ,Stromkreistab.	1	<b>ZZ90A</b>	H01	5,60 €/St
Beschriftungsbögen,uniZ,Installationsn.	1	<b>ZZ90B</b>	H01	4,65 €/St
Beschriftungsbögen,uniZ,Nummerier.1-108	1	<b>ZZ90C</b>	H01	5,60 €/St

ZZ90A



**Abdeckstreifen**

**Eigenschaften:**  
- S35S: 219 mm lang für 12 PLE  
- JP002: 430 mm lang für 24 PLE  
- Farbe: reinweiß (RAL 9010)  
- zum Verschließen eines Geräteschlitzes  
- im 9 mm Raster, vorgeprägt

Bezeichnung	VPE	Best.Nr.	PrGr	Preis
Abdeckstreifen,RAL 9010,brechbar,219 mm	10	<b>S35S</b>	H05	2,70 €/St
Abdeckstreifen 1000mm ohne Markierung	1	<b>S35V</b>	H05	15,20 €/St
Abdeckstreifen,sperrbar,	10	<b>ZZ35S</b>	H01	5,80 €/St

S35S



S30N

**Abdeckclip**

**Eigenschaften:**

- zum Verschließen der Geräteschlitze in Modularbreite
- 1 Satz = 10 Stück 18 mm und 2 Stück 9 mm

Bezeichnung	VPE	Best.Nr.	PrGr	Preis
Hager-Clips (Satz)	1	<b>S30N</b>	H05	5,40 €/St



S35B

**Blindabdeckung**

**Eigenschaften:**

- zum Verschließen von 1 x NH0-Ausschnitt in Anschlussraumhaube

Bezeichnung	VPE	Best.Nr.	PrGr	Preis
Blindabdeckung	100	<b>S35B</b>	H05	1,19 €/St



FZ900

**Mauerpratzen**

Bezeichnung	VPE	Best.Nr.	PrGr	Preis
UP-Befestigungslaschen,4 Stück,	1	<b>FZ900</b>	H10	27,50 €/Set



FZ890N

**Einzel-Aufhängeschiene**

**Eigenschaften:**

- zur einfachen Aufputz-Schrank-Montage
- mit 4 Einhängelaschen
- Länge: 2 m

Bezeichnung	VPE	Best.Nr.	PrGr	Preis
Aufhängeschiene,für Schrank IP44	1	<b>FZ890N</b>	H10	75,80 €/St



FZ799N

**Einhängelasche**

**Eigenschaften:**

- 1 Satz = 4 Stück

Bezeichnung	VPE	Best.Nr.	PrGr	Preis
Einhängelasche f. Aufhängeschiene FZ890N	1	<b>FZ799N</b>	H10	30,60 €/Set



FZ803B

**Aufhängelasche**

**Eigenschaften:**

- als AP- und UP-Montagehilfe
- 1 Satz = 4 Stück

Bezeichnung	VPE	Best.Nr.	PrGr	Preis
Befestigungslaschen für Schrank IP44	1	<b>FZ803B</b>	H10	10,00 €/Set



ZZ910

**Wasserwaage**

**Eigenschaften:**

- mit Maßbohrungen für Baureihe ZB...
- Länge: 1 m

Bezeichnung	VPE	Best.Nr.	PrGr	Preis
Wasserwaage	1	<b>ZZ910</b>	H10	41,10 €/St



FZ950

**Traggerüst für Hausanschlussnische nach DIN 18012**

**Eigenschaften:**

- zur Montage der Versorgungskomponenten Strom, Telekommunikation, Wasser und Gas
- Maße H x B x T: 2000 x 875 mm
- Minimale Einbautiefe: 250 mm
- Anwendung: wenn keine tragende Massivwand vorhanden ist

Bezeichnung	VPE	Best.Nr.	PrGr	Preis
Montagegerüst, univers Z, f. Energienische	1	<b>FZ950</b>	H01	470,00 €/St
Montageschablone, univers Z, f. Energien.	1	<b>FZ960</b>	H01	110,30 €/St



FZ401

**Verschlussstopfen**

**Eigenschaften:**

- zum Verschließen geöffneter Leitungseinführungen (oben)
- 1 Satz sortiert nach Größen

Bezeichnung	VPE	Best.Nr.	PrGr	Preis
Verschlussstopfen, univers, Reparaturset	1	<b>FZ401</b>	H10	8,40 €/St



FZ428

**Flanschplatte**

**Eigenschaften:**

- für rückseitige Kabeleinführung

Bezeichnung	VPE	Best.Nr.	PrGr	Preis
Leitungseinführung für Schrank IP44/IP54	1	<b>FZ428</b>	H10	17,80 €/St



U82D

**Montageplatten**

Bezeichnung	VPE	Best.Nr.	PrGr	Preis
Montageplatte 87,5x203,5 mm	12	<b>U82D</b>	H01	18,60 €/St
Montageplatte, 197x203,5mm	6	<b>U82E</b>	H01	27,50 €/St
Montageplatte 347x203,5mm	6	<b>U82F</b>	H01	32,00 €/St

**Steigleitungsschrank**

**Eigenschaften:**

- Maße H x B x T: 950 x 300 x 205 mm
- aus Stahlblech mit geteilten Flanschen oben und unten

Bezeichnung	VPE	Best.Nr.	PrGr	Preis
Steigleit.schr., IP44, SKII, 950x300x205	1	<b>ZB21SD</b>	H01	448,90 €/St

**Anschlussschrank**

**Eigenschaften:**

- Maße H x B x T: 950 x 300/550 x 205 mm

Bezeichnung	VPE	Best.Nr.	PrGr	Preis
Anschlussschrank, IP44, SKII, 500x300x205	1	<b>ZB011B</b>	H01	389,00 €/St

Weitere Daten im technischen Anhang.



ZU79A

**Berührungsschutzabdeckung für unteren Anschlussraum, geschlossen**

**Eigenschaften:**

- für NH00-Unterteile ohne Plombierhaube U48A

Bezeichnung	für	VPE	Best.Nr.	PrGr	Preis
Abdeckung,univers Z,150mm, geschlossen		1	<b>ZU62A</b>	H01	12,90 €/St
Abdeckung,univers Z,300mm,f.NH00-Trenner	2xNH00	1	<b>ZU78F</b>	H01	24,20 €/St
Abdeckung,univ. Z,300mm,f.2xNH00-Trenner		1	<b>ZU78FN</b>	H01	23,30 €/St
Abdeckung,univers Z,300mm, geschlossen		1	<b>ZU79A</b>	H01	22,20 €/St
Abdeckung,univers Z,300mm,f.NH00-Untert.	3-polig	1	<b>ZU79B</b>	H01	25,00 €/St
Abdeckung,univers Z,300mm,f.NH00-Untert.	3-polig AP	1	<b>ZU79C</b>	H01	25,00 €/St
Abdeckung,univers Z,300mm,f.NH00-Untert.	2x3-polig	1	<b>ZU79E</b>	H01	25,00 €/St
Abdeckung,univers Z,300mm,f.NH00-Trenner	1xNH00	1	<b>ZU79F</b>	H01	24,20 €/St
Abdeckung,univ. Z,300mm,f.1xNH00-Trenner		1	<b>ZU79FN</b>	H01	22,70 €/St
Ersatzabdeckung,uni.Z,450mm,geschlossen		1	<b>ZU79G</b>	H01	38,90 €/St
Abdeckung,univers Z,300mm,f.NH00-Untert.	4-polig	1	<b>ZU79H</b>	H01	25,00 €/St
Abdeckung,univers Z,300mm,f. SH-Schalter	2xSLS	1	<b>ZU79S</b>	H01	30,80 €/St



US11A3

**Berührungsschutzabdeckung für Verteiler oben**

Bezeichnung	für	VPE	Best.Nr.	PrGr	Preis
Berührungsschutzabdeckungen	1-reihig	1	<b>US11A3</b>	H11	23,10 €/St
Berührungsschutzabdeckungen	2-reihig	1	<b>US21A3</b>	H11	27,00 €/St
Berührungsschutzabdeckung	3-reihig	1	<b>US31A3</b>	H11	35,30 €/St



ZU96

**Zählertragplatte**

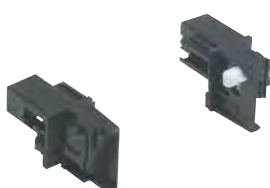
Bezeichnung	VPE	Best.Nr.	PrGr	Preis
Zählertragplatte,universZ,300mm	1	<b>ZU95</b>	H01	45,20 €/St
Zählertragplatte,universZ,450mm	1	<b>ZU96</b>	H01	47,50 €/St
Zählertragplatte,universZ,750mm	1	<b>ZU97</b>	H01	95,10 €/St



ZU96EN

**eHZ-Zählertragplatte**

Bezeichnung	VPE	Best.Nr.	PrGr	Preis
eHZ-Tragplatte, univers N	1	<b>ZU96EN</b>	H01	63,90 €/St



UZ03A1

**Haubenturm, Unterteil**

**Eigenschaften:**

- Ersatzteil  
- 1 x links und 1 x rechts

Bezeichnung	VPE	Best.Nr.	PrGr	Preis
Turm-Unterteil,universN,mit Riegel	1	<b>UZ03A1</b>	H11	2,05 €/St
Doppelturm,universN,m.Schrauben	1	<b>UZ04A1</b>	H11	1,90 €/St



UZ01A2

**Haubenturm, Oberteil, niedrig**

**Eigenschaften:**

- Ersatzteil
- 1 Stück

Bezeichnung	VPE	Best.Nr.	PrGr	Preis
Turm-Oberteil,universN,niedrig	1	<b>UZ01A2</b>	H11	1,01 €/St



UZ06A1

**Verschlussbolzen**

**Eigenschaften:**

- für Berührungsschutzabdeckung
- plombierbar

Bezeichnung	VPE	Best.Nr.	PrGr	Preis
Verschlussbolzen,universN, Ersatzteil	1	<b>UZ06A1</b>	H11	0,86 €/St



ZZ60A

**Sammelschienenenträgeroberteil**

**Eigenschaften:**

- zum Einsetzen in das Sammelschienenenträgerunterteil
- ZZ60A: für unteren Anschlussraum mit 210 mm Nutzbreite (alt)
- ZZ60B: für unteren Anschlussraum mit 216 mm Nutzbreite (neu)

Bezeichnung	VPE	Best.Nr.	PrGr	Preis
Sammelschienenenträgeroberteil, univers Z	1	<b>ZZ60A</b>	H01	5,80 €/St
Sammelschienenenträgeroberteil, univers Z	1	<b>ZZ60B</b>	H01	5,80 €/St



FZ745

**Türscharnier**

Bezeichnung	VPE	Best.Nr.	PrGr	Preis
Türscharnier,rechts,f.IP31/43,90SL/unive	1	<b>FZ745</b>	H10	7,30 €/Set
Türscharnier,uni.,rechts,f.Schra.IP44/54	1	<b>FZ745S</b>	H10	7,30 €/Set
Türscharnier,links,f.IP31/43,90SL/univer	1	<b>FZ746</b>	H10	7,30 €/Set
Türscharnier,uni.,links,Schrank,IP44/54	1	<b>FZ746S</b>	H10	7,30 €/Set



FZ426

**Leitungseinführungen für plombierten Bereich**

**Eigenschaften:**

- Leitungseinführungsflansch für oben und unten

Bezeichnung	VPE	Best.Nr.	PrGr	Preis
Leitungseinführung oben/unten, IP44 / 54	1	<b>FZ426</b>	H10	17,80 €/St



FZ425

**Leitungseinführungen für oben und unten**

**Eigenschaften:**

- Leitungseinführungsflansch für oben und unten

Bezeichnung	VPE	Best.Nr.	PrGr	Preis
LEF-Zählerflansch,für Schränke IP44/54	1	<b>FZ425</b>	H10	17,70 €/St



FZ427R

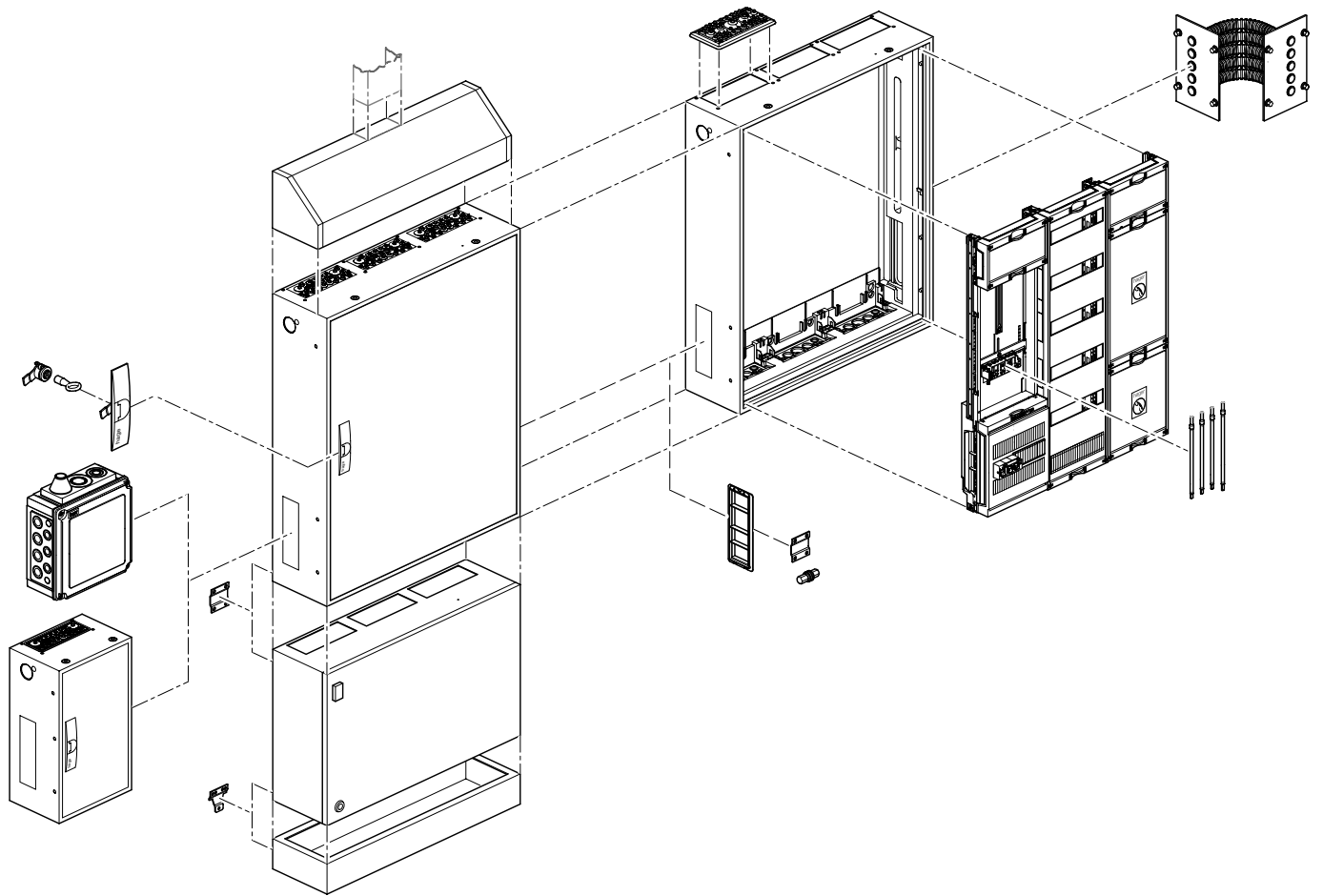
**Seitliche Verschlussplatte**

**Eigenschaften:**

- mit 3 x M50-Vorprägung

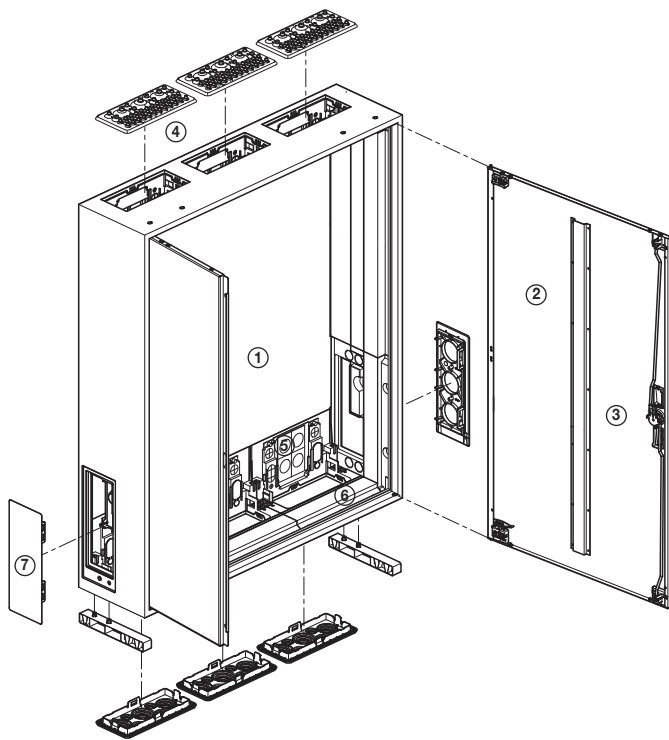
Bezeichnung	VPE	Best.Nr.	PrGr	Preis
Verschlussplatte,links,seitlich,IP44/54	1	<b>FZ427L</b>	H10	30,30 €/St
Verschlussplatte,rechts,seitlich,IP44/54	1	<b>FZ427R</b>	H10	30,30 €/St







Baureihe IP44



**Wandschränke**

- Schutzklasse II  $\square$ , Schutzart IP44 / IP54
- für AP, UP und teilversenkte Montage verwendbar
- Höhe 800, 950, 1100, 1250 und 1400 mm
- Breite 1- bis 5-feldig
- Tiefe 160 mm und 205 mm
- Farbe RAL 9010 (reinweiß)
- für ortsfeste Innenraumaufstellung
- zur Aufnahme der Innenausbausysteme univers Z und univers N (univers N nicht für Schranktiefe 160 mm)

Bestehend aus:

① **Korpus**

- 1 mm Stahlblech, pulverbeschichtet
- beidseitige Öffnung zur Sammelschienendurchführung im unteren Bereich ⑦
- nebeneinander und übereinander anflanschar

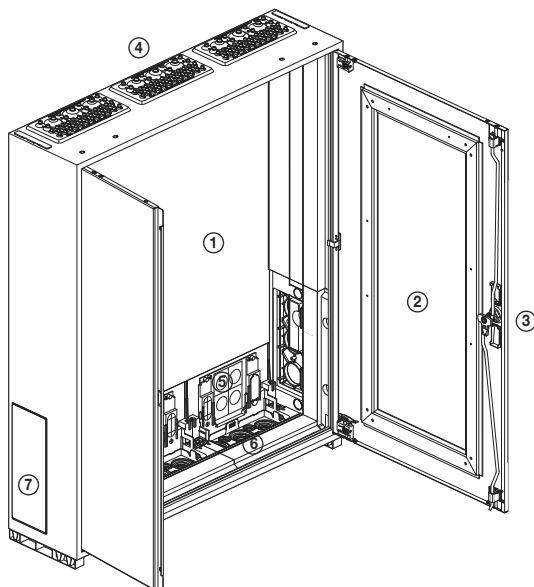
② **Tür**

- 1 mm Stahlblech, pulverbeschichtet
- frontbündig, rechts oder links anschlagbar
- ohne Werkzeug demontierbar
- innenliegende, justierbare Scharniere
- Öffnungswinkel der Tür 110°
- ab Schrankbreite 800 mm zweitürig

③ **Türverschluss**

- Dreipunkt-Stangenverschluss
- serienmäßig plombierbar (IP44)
- gegen andere Schließungen austauschbar

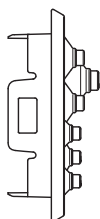
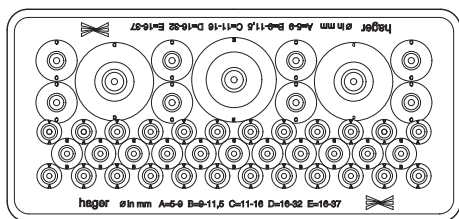
Baureihe IP54



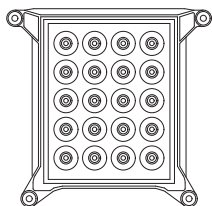
**Normen und Vorschriften**

- geprüft nach DIN VDE 0603 Teil 1, mit VDE-Zeichen  $\triangle$
- Maße nach DIN 43870
- Schutzart IP44 / IP54 nach VDE 0470 Teil 1 (DIN EN 60529)
- Schutzart IP3X bei offener Tür
- Luft- und Kriechstrecken nach VDE 0110, Teil 1 und 2
- Überspannungskategorie IV
- Verschmutzungsgrad 3
- schutzisoliert  $\square$
- AC 230/400V, 50 Hz
- maximaler Einspeisestrom 355 A

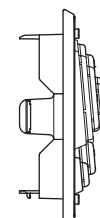
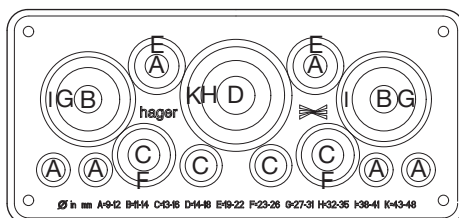
**Leitungseinführungen pro Feld:  
oben (Verteilerflansch)**



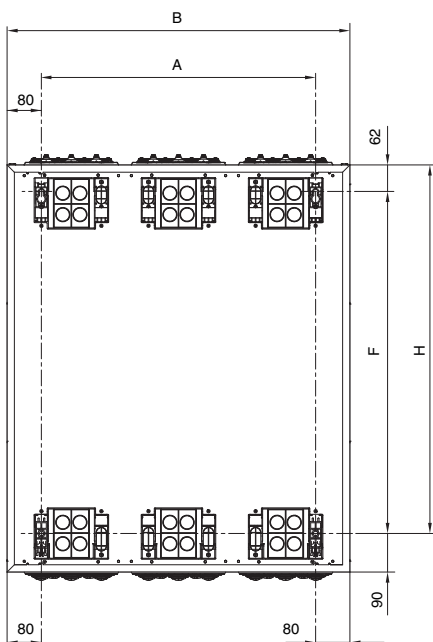
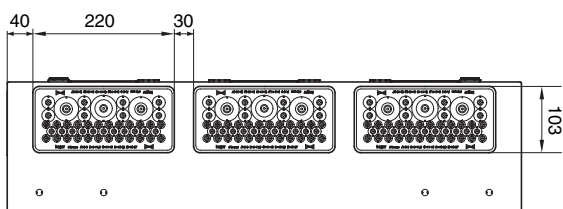
**Rückseitige Leitungseinführungen**



**Leitungseinführungen pro Feld:  
unten (Zählerflansch)**



**Leitungseinführungen**



**④ Leitungseinführungsflansch oben**

2-Komponenten Kunststoffeinführung für werkzeuglose Bearbeitung, 46 Leitungseinführungen

Anzahl	Typ	Durchmesser
24	A	5 - 9 mm
11	B	9 - 11,5 mm
8	C	11 - 16 mm
2	D	16 - 32 mm
1	E	16 - 37 mm

**⑤ Leitungseinführung rückseitig (Zubehör)**

20 x 5 - 9 mm Durchmesser

**⑥ Leitungseinführungsflansch unten**

2-Komponenten Kunststoffeinführung zur Einspeisung, 23 Leitungseinführungen

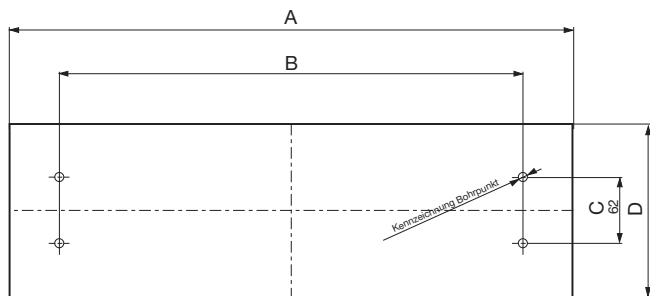
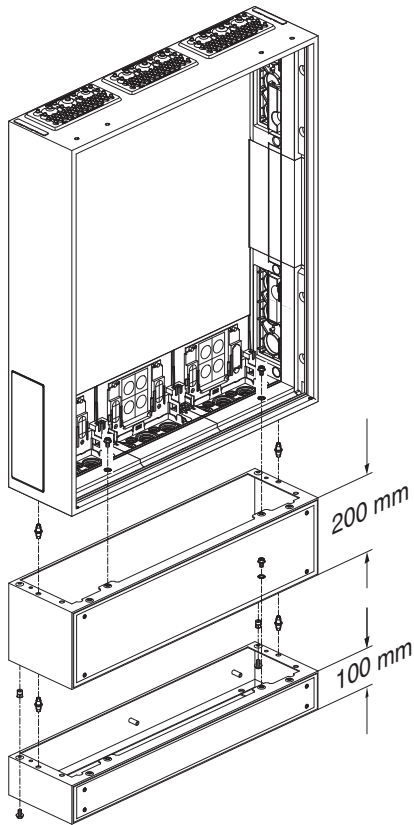
Anzahl	Alternativ	Typ	Durchmesser
4	+2	Ä	8,5 - 12 mm
	+2	B	11 - 14 mm
2	+2	C	13- 16 mm
	+1	D	14 - 18 mm
2		E	19 - 22 mm
2		F	23 - 26 mm
	+2	G	27 - 30,5 mm
	+1	H	32 - 34,5 mm
2		I	38 - 40,5 mm
1		K	43 - 47 mm

Leitungseinführungsflansche unten und oben sind drehbar und können getauscht werden.

**Befestigungsmaße in mm**

Schrank-Höhe H	Schrank-Breite B				
	300	550	800	1050	1300
500	F	348	348	348	348
	A	140	390	640	890
650	F	498	498	498	498
	A	140	390	640	890
800	F	648	648	648	648
	A	140	390	640	890
950	F	798	798	798	798
	A	140	390	640	890
1100	F	948	948	948	948
	A	140	390	640	890
1250	F	1098	1098	1098	1098
	A	140	390	640	890
1400	F	1248	1248	1248	1248
	A	140	390	640	890
1550	F	1398	1398	1398	1398
	A	140	390	640	890
1700	F	1548	1548	1548	1548
	A	140	390	640	890

Montagebeispiele



Sockelleisten

- 100 mm oder 200 mm hoch
- Montage unter Wandschränken oder Standschränken
- Sockelleisten 200 mm mit Kabelabfangschiene
- oben und unten offen
- Korpus pulverbeschichtet, eingebranntes 1,5 mm Stahlblech
- mit beigelegtem Verbindungsset für Schrank/Sockelleiste
- mit abnehmbarer Blende
- für univers Z-Schränke der Tiefe 160 mm und 205 mm

Abstand zwischen Mauer und Sockelleiste 4,5 cm

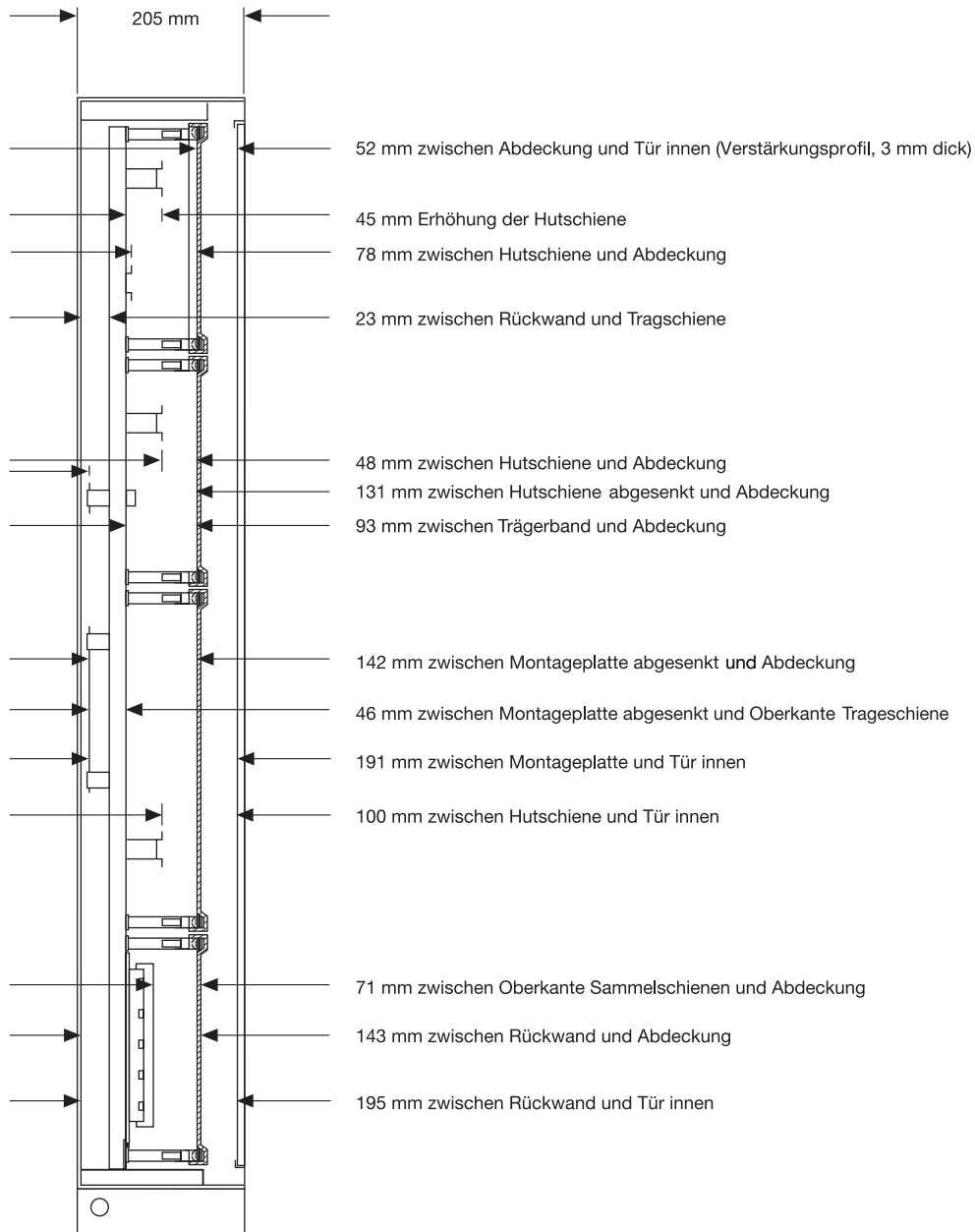
Boden-Befestigungsmaße in mm

Schränkbreite	A	B
1300 mm	1300	1202
1050 mm	1050	952
800 mm	800	702
550 mm	550	452
300 mm	300	202

Schränktiefe 160 mm C = 62 mm, D = 159,5 mm

Schränktiefe 205 mm C = 106 mm, D = 203,5 mm

**Standsschrank IP44 / IP54 -  
Maße für Innenausbauungssystem univers N (Tiefe 205 mm)**



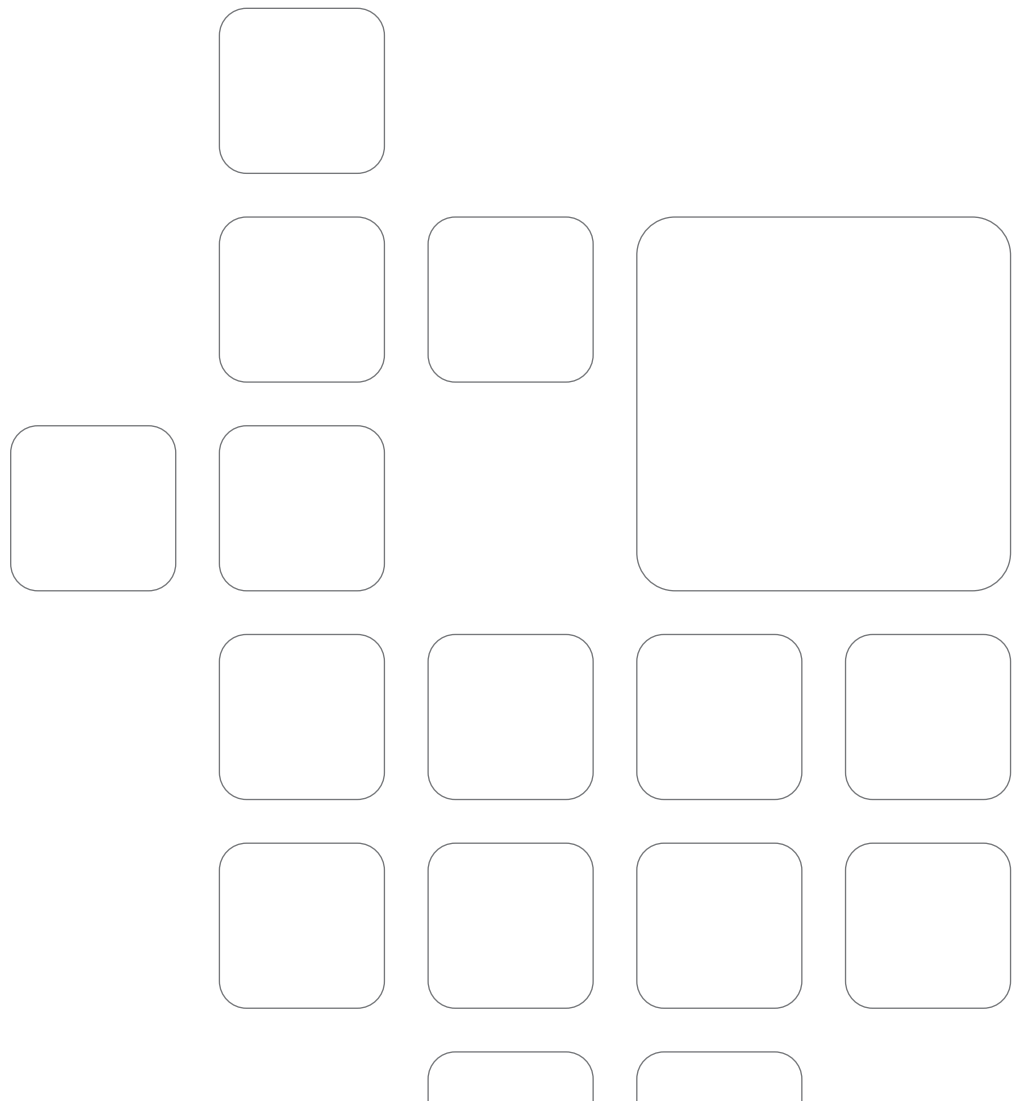
# Zählerplatz-Innenausbau-system univers Z

## **Damit machen Sie überall einen guten Eindruck**

Mit dem univers Z Zählerplatzsystem heben Sie sich positiv vom Wettbewerb ab und verbessern so Ihre Marktchancen. Denn dieses System hat es buchstäblich in sich: Sein Innenausbau ist die modulare Komplettlösung für den Bau zukunftsorientierter Zählerplätze. Zudem erfüllt es höchste Ansprüche an Qualität, Sicherheit und Wirtschaftlichkeit. Ihre Vorteile: Geringer Aufwand bei Planung sowie Bestellung und ein garantiert professionelles Erscheinungsbild - nicht zuletzt deshalb ist Hager die Nummer eins bei den Zählerplätzen!









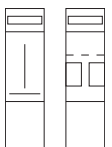


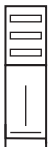


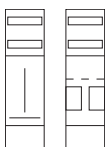









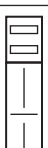


univers Z	
Übersicht Einbausätze	2.2
Zählerfelder für eHZ	2.4
Zählerfelder mit 3-Punkt-Befestigung	2.5
Verteilerfelder	2.7
Multimediafelder	2.8
<hr/>	
Abschottungen	2.11
<hr/>	
Abdeckstreifen	2.12
<hr/>	
Technischer Anhang	2.13
<hr/>	



# univers Z

## Übersicht Einbausätze für Wandschränke

Schränkhöhe	Bauhöhe	Einbausätze Verteiler mit senkrechten PE/N-Klemmen		Einbausätze mit Zählertragplatten ZU...E: Einbausätze für eHZ			
		<ul style="list-style-type: none"> <li>- mit Geräteschlitz 46 mm</li> <li>- mit PE/N-quickconnect-Klemmen</li> <li>- mit 300 mm Abschottung ZZ12V im Verteiler enthalten (außer ZU15XS)</li> <li>- ZU...XS = PE/N-Klemmen senkrecht montiert</li> <li>- ZU...KS = PE/N-Klemmen waagerecht</li> </ul>		mit 150 mm Anschlussraum dient nur zur Aufnahme der Steuer- und Überstrom-Schutzrichtung für das Tarifschaltgerät	Unterer Anschlussraum mit Hutschienen zum Einbau von: <ul style="list-style-type: none"> <li>- Hauptleitungsabzweigungsklemmen</li> <li>- Hauptschalter</li> <li>- Vorsicherungen</li> </ul>		Unterer Anschlussraum mit abgesenkter Hutschiene zum Einbau von: <ul style="list-style-type: none"> <li>- Selektiver Hauptleitungsschutzschalter</li> </ul>
800 mm	750 mm	 ZU15S	 ZU15XS	 ZU11			
950 mm	900 mm	 ZU26KS	 ZU26XS	 ZU22	 ZU21A	 ZU21AE	 ZU21G ZU21GE
1100 mm	1050 mm	 ZU37KS	 ZU37XS	 ZU33S	 ZU32A	 ZU32AE	 ZU32G ZU32GE
1250 mm	1200 mm	 ZU48KS	 ZU48XS		 ZU43AS	 ZU41A	 ZU41G
1400 mm	1300 mm	 ZU59KS	 ZU59XS		 ZU54AS	 ZU52A	 ZU52G

**Bitte beachten Sie die VNB-Bestimmungen in Ihrer Zählerplatzliste!**

**Abschottungen**

Unterer Anschlussraum mit Sammelschienenenträger zum Einbau von:

- Sammelschienen
- Selektiver Haupt-Leitungsschutzschalter

- Sammelschienen
- Vorsicherung NH00 3-polig

- Sammelschienen
- Vorsicherungen NH00 2 x 3-pol. Tandemelement

- Sammelschienen
- Vorsicherungen NH00 3-pol.
- Steuerungssicherung NH00 1-pol.

- Sammelschienen
- NH00-Trenner ZU...FE ZU...TE)

zwischen Zähler und seitlichem Leerfeld auf jeweilige Größe abbrechen

Zählerplatz-Innen-  
ausbausystem

								<b>ZZ32A</b>
<b>ZU21L ZU21LE</b>		<b>ZU21B ZU21BE</b>				<b>ZU21R ZU21RE</b>	<b>ZU21FE</b>	<b>ZZ32A</b>
<b>ZU32L ZU32LE</b>		<b>ZU32B ZU32BE</b>				<b>ZU32R ZU32RE</b>	<b>ZU32FE</b>	<b>ZZ32A</b>
<b>ZU43LS</b>	<b>ZU41L</b>	<b>ZU43BS</b>	<b>ZU41B</b>	<b>ZU41E</b>	<b>ZU41H</b>	<b>ZU43RS</b>	<b>ZU41R</b>	<b>ZZ54A ZZ52A</b>
<b>ZU54LS</b>	<b>ZU52L</b>	<b>ZU54BS</b>	<b>ZU52B</b>	<b>ZU52E</b>	<b>ZU52H</b>	<b>ZU54RS</b>	<b>ZU52R</b>	<b>ZZ54A ZZ52A</b>



**Einbausätze:**

- Ausführungen unabhängig vom Netzsystem
- Oberer Anschlussraum ohne Klemmen, 1 oder 2 Hutschienen
- Zählertragplatte: leer, ohne Anschlusskassette (BKE-I)

Weitere Daten im technischen Anhang.



ZU21AE

**Einbausätze für eHZ, unterer Anschlussraum mit Hutschiene**

Bezeichnung	VPE	Best.Nr.	PrGr	Preis
Einbausatz, univ. Z, 900mm, 2ZP	1	<b>ZU21AE</b>	H01	147,50 €/St
Einbausatz, univ. Z, 1050mm, 2ZP	1	<b>ZU32AE</b>	H01	170,00 €/St



ZU21GE

**Einbausätze für eHZ, unterer Anschlussraum mit abgesenkter Hutschiene**

Bezeichnung	VPE	Best.Nr.	PrGr	Preis
Einbausatz, univ. Z, 900mm, 2ZP	1	<b>ZU21GE</b>	H01	173,90 €/St
Einbausatz, univ. Z, 1050mm, 2ZP	1	<b>ZU32GE</b>	H01	194,40 €/St

Weitere Daten im technischen Anhang.



ZU11

**Einbausätze mit Zählertragplatten, 150 mm Anschlussraum**

**Eigenschaften:**

- mit 150 mm Anschlussraum
- dient nur zur Aufnahme der Steuer- und Überstrom-Schutzeinrichtung für das Tarifschaltgerät

Bezeichnung	VPE	Best.Nr.	PrGr	Preis
Einbausatz, univ.Z, 750mm, 1ZP	1	<b>ZU11</b>	H01	134,30 €/St
Einbausatz, univ.Z, 900mm, 1ZP	1	<b>ZU22</b>	H01	150,20 €/St
Einbausatz, univ.Z, 1-feldig, Höhe 1050mm	1	<b>ZU33S</b>	H01	166,20 €/St



ZU21A

**Einbausätze mit Zählertragplatten, unterer Anschlussraum mit Hutschiene**

**Eigenschaften:**

- zum Einbau von Hauptleitungsabzweigmessungen, Hauptschalter und Vorsicherungen

Bezeichnung	VPE	Best.Nr.	PrGr	Preis
Einbausatz, univ.Z, Höhe 900mm, 1-Zp.	1	<b>ZU21A</b>	H01	147,50 €/St
Einbausatz, univ.Z, 1050mm, 1ZP	1	<b>ZU32A</b>	H01	170,00 €/St
Einbausatz, univ.Z, 1200mm, 2ZP	1	<b>ZU41A</b>	H01	203,80 €/St
Einbausatz, univ.Z, 1-feldig, Höhe 1200mm	1	<b>ZU43AS</b>	H01	195,60 €/St
Einbausatz, univ.Z, 1350mm, 2ZP	1	<b>ZU52A</b>	H01	216,10 €/St
Einbausatz, univ. Z, Höhe 1350mm, 1-feld.	1	<b>ZU54AS</b>	H01	229,40 €/St



ZU21G

**Einbausätze mit Zählertragplatten, unterer Anschlussraum mit abgesenkter Hutschiene**

**Eigenschaften:**

- zum Einbau von Selektiver Hauptleitungsschutzschalter

Bezeichnung	VPE	Best.Nr.	PrGr	Preis
Einbausatz, univ.Z, 900mm	1	<b>ZU21G</b>	H01	173,90 €/St
Einbausatz, univ.Z, 1050mm	1	<b>ZU32G</b>	H01	194,40 €/St
Einbausatz, univ.Z, 1200mm	1	<b>ZU41G</b>	H01	213,60 €/St
Einbausatz, univ.Z, 1350mm	1	<b>ZU52G</b>	H01	231,30 €/St



ZU21L

**Einbausätze mit Zählertragplatten, unterer Anschlussraum mit Sammelschienenträger, SLS**

**Eigenschaften:**

- zum Einbau von Sammelschienen und Selektiver Hauptleitungsschutzschalter

Bezeichnung	VPE	Best.Nr.	PrGr	Preis
Einbausatz, univ.Z, 900mm, 1ZP	1	<b>ZU21L</b>	H01	180,30 €/St
Einbausatz, univ.Z, Höhe 1050mm, 1-Zp.	1	<b>ZU32L</b>	H01	200,60 €/St
Einbausatz, univ.Z, 1200mm	1	<b>ZU41L</b>	H01	229,70 €/St
Einbausatz, univ.Z, 1-feldig, Höhe 1200mm	1	<b>ZU43LS</b>	H01	221,20 €/St
Einbausatz, univ.Z, 1350mm	1	<b>ZU52L</b>	H01	248,40 €/St
Einbausatz, univ. Z, Höhe 1350mm, 1-feld.	1	<b>ZU54LS</b>	H01	251,50 €/St



ZU21B

**Einbausätze mit Zählertragplatten, unterer Anschlussraum mit Sammelschiencenträger, NH00, 3-polig**

**Eigenschaften:**

- zum Einbau von Sammelschienen und Vorsicherung NH00 3-polig

Bezeichnung	VPE	Best.Nr.	PrGr	Preis
Einbausatz, univ.Z, 900mm, 1ZP	1	<b>ZU21B</b>	H01	185,00 €/St
Einbausatz, univ.Z, 1050mm, 1ZP	1	<b>ZU32B</b>	H01	206,70 €/St
Einbausatz, univ.Z, 1200mm, 2ZP	1	<b>ZU41B</b>	H01	250,70 €/St
Einbausatz, univ.Z, 1-feldig, Höhe 1200mm	1	<b>ZU43BS</b>	H01	237,70 €/St
Einbausatz, univ.Z, 1350mm, 2ZP	1	<b>ZU52B</b>	H01	265,70 €/St
Einbausatz, univ. Z, Höhe 1350mm, 1-feld.	1	<b>ZU54BS</b>	H01	266,70 €/St



ZU41E

**Einbausätze mit Zählertragplatten, unterer Anschlussraum mit Sammelschiencenträger, NH00, 2x3-polig**

**Eigenschaften:**

- zum Einbau von Sammelschienen, Vorsicherungen NH00 2x3-polig Tandemelement

Bezeichnung	VPE	Best.Nr.	PrGr	Preis
Einbausatz, univ.Z, 1200mm, 2ZP	1	<b>ZU41E</b>	H01	245,90 €/St
Einbausatz, univ.Z, 1350mm, 2ZP	1	<b>ZU52E</b>	H01	261,00 €/St



ZU41H

**Einbausätze mit Zählertragplatten, unterer Anschlussraum mit Sammelschiencenträger, NH00, 1- und 3-polig**

**Eigenschaften:**

- zum Einbau von Sammelschienen, Vorsicherungen NH00 3-polig und Steuersicherung NH00 1-polig

Bezeichnung	VPE	Best.Nr.	PrGr	Preis
Einbausatz, univ.Z, 1200mm, 2ZP	1	<b>ZU41H</b>	H01	246,90 €/St
Einbausatz, univ.Z, 1350mm, 2ZP	1	<b>ZU52H</b>	H01	261,90 €/St



ZU21R

**Einbausätze mit Zählertragplatten, unterer Anschlussraum mit Sammelschiencenträger, NH00-Trenner**

**Eigenschaften:**

- zum Einbau von Sammelschienen und NH00-Trenner (ZU...FE, ZU...TE)

Bezeichnung	VPE	Best.Nr.	PrGr	Preis
Einbausatz, univ.Z, 900mm, 1ZP	1	<b>ZU21R</b>	H01	180,30 €/St
Einbausatz, univ.Z, 1050mm, 1ZP	1	<b>ZU32R</b>	H01	200,60 €/St
Einbausatz, univ.Z, 1200mm, 2ZP	1	<b>ZU41R</b>	H01	229,70 €/St
Einbausatz, univ.Z, 1-feldig, Höhe 1200mm	1	<b>ZU43RS</b>	H01	221,20 €/St
Einbausatz, univ.Z, 1350mm, 2ZP	1	<b>ZU52R</b>	H01	248,40 €/St
Einbausatz, univ. Z, Höhe 1350mm, 1-feld.	1	<b>ZU54RS</b>	H01	251,50 €/St

Weitere Daten im technischen Anhang.



ZU26XS

**Einbausätze Verteiler mit senkrechten PE/N-Klemmen**

**Eigenschaften:**

- mit Geräteschlitz 46 mm
- mit PE/N-QuickConnect-Klemmen
- mit 300 mm Abschottung ZZ12V im Verteiler enthalten (außer ZU15XS)
- ZU...XS = PE/N-Klemmen senkrecht

Bezeichnung	VPE	Best.Nr.	PrGr	Preis
Verteilerfeld, univ.Z,Höhe 750mm,1-feld.	1	<b>ZU15XS</b>	H01	137,60 €/St
Verteilerfeld, univ.Z,Höhe 900mm,1-feld.	1	<b>ZU26XS</b>	H01	160,30 €/St
Verteilerfeld, univ.Z,Höhe 1050mm,1-feld	1	<b>ZU37XS</b>	H01	193,90 €/St
Verteilerfeld, univ.Z,Höhe 1200mm,1-feld	1	<b>ZU48XS</b>	H01	201,90 €/St
Verteilerfeld, univ.Z,Höhe 1350mm,1-feld	1	<b>ZU59XS</b>	H01	237,10 €/St



ZU26KS

**Einbausätze Verteiler mit waagerechten PE/N-Klemmen**

**Eigenschaften:**

- mit Geräteschlitz 46 mm
- mit PE/N-QuickConnect-Klemmen
- mit 300 mm Abschottung ZZ12V im Verteiler enthalten
- ZU...KS = PE/N-Klemmen waagrecht

Bezeichnung	VPE	Best.Nr.	PrGr	Preis
Verteilerfeld, univ.Z,1-feld.,Höhe 750mm	1	<b>ZU15S</b>	H01	133,70 €/St
Verteilerfeld, univ.Z,1-feld.,Höhe 900mm	1	<b>ZU26KS</b>	H01	156,20 €/St
Vert.-feld,univ.Z,1-feldig,Höhe 1050mm	1	<b>ZU37KS</b>	H01	188,80 €/St
Vert.-feld,univ.Z,1-feldig,Höhe 1200mm	1	<b>ZU48KS</b>	H01	196,40 €/St
Komplettfeld,univ.Z,1-feldig,Höhe 1350mm	1	<b>ZU59KS</b>	H01	231,00 €/St

- für Standardtelefonanschluss, ISDN, TDSL, TV-Breitband und Satellitenlösung
- Normen: VDE 0800 Teil 174-2; September 2001, DIN 18012; November 2000, VDE 0855 Teil 1

- hohes Niveau der Haubentürme für viel Montage- raum
- inklusive aller notwendigen Schottungen

**univers N Komplettfelder**

- Höhe 900 mm, Breite 250 mm bzw. 500 mm
- gelochte Montageplatte inklusive

**univers N Bausteine**

- Breite 250 mm
- mit gelochter Montageplatte
- Steckdosen für die Netzteile und Schottungen bitte separat bestellen

Weitere Daten im technischen Anhang.



UF62MM

**Multimediafelder ohne Abdeckungen**

**Eigenschaften:**

- Doppelsteckdose montiert
- Multimedia-Gerätehalter
- Patchfelder bitte separat bestellen

Bezeichnung	Breite [mm]	Höhe [mm]	VPE	Best.Nr.	PrGr	Preis
KF/MM,univ.Z,H 450mm,1-feld	250	450	1	<b>UF31MM</b>	H01	172,40 €/St
KF/MM,univ.Z,H 450mm,2-feld	500	450	1	<b>UF32MM</b>	H01	216,40 €/St
KF/MM,univ.Z,H 600mm,1-feld	250	600	1	<b>UF41MM</b>	H01	181,60 €/St
KF/MM,univ.Z,H 600mm,2-feld	500	600	1	<b>UF42MM</b>	H01	227,20 €/St
KF/MM,univ.Z,H 900mm,1-feld	250	900	1	<b>UF61MM</b>	H01	195,60 €/St
KF/MM,univ.Z,H 900mm,2-feld	500	900	1	<b>UF62MM</b>	H01	241,40 €/St
KF/MM,univ.Z,H 1050mm,1-feld	250	1050	1	<b>UF71MM</b>	H01	205,20 €/St
KF/MM,univ.Z,H 1050mm,2-feld	500	1050	1	<b>UF72MM</b>	H01	250,30 €/St
KF/MM,univ.Z,H 1200mm,1-feld	250	1200	1	<b>UF81MM</b>	H01	209,50 €/St
KF/MM,univ.Z,H 1200mm,2-feld	500	1200	1	<b>UF82MM</b>	H01	255,50 €/St
KF/MM,univ.Z,H 1350mm,1-feld	250	1350	1	<b>UF91MM</b>	H01	218,80 €/St
KF/MM,univ.Z,H 1350mm,2-feld	500	1350	1	<b>UF92MM</b>	H01	266,40 €/St

**Multimediafelder ohne Abdeckungen, inkl. Patchfeld**

**Eigenschaften:**

- Doppelsteckdose montiert
- Multimedia-Gerätehalter
- inkl. Patchfeld 6 x RJ45

Bezeichnung	Breite [mm]	Höhe [mm]	VPE	Best.Nr.	PrGr	Preis
KF/MM,univ.Z,H 900mm,1-feld	250	900	1	<b>UF61MM1</b>	H01	290,50 €/St
KF/MM,univ.Z,H 900mm,2-feld	500	900	1	<b>UF62MM1</b>	H01	431,20 €/St
KF/MM,univ.Z,H 1050mm,1-feld	250	1050	1	<b>UF71MM1</b>	H01	300,00 €/St
KF/MM,univ.Z,H 1200mm,1-feld	250	1200	1	<b>UF81MM1</b>	H01	304,40 €/St
KF/MM,univ.Z,H 1200mm,2-feld	500	1200	1	<b>UF82MM1</b>	H01	445,30 €/St
KF/MM,univ.Z,H 1350mm,1-feld	250	1350	1	<b>UF91MM1</b>	H01	313,60 €/St
KF/MM,univ.Z,H 1350mm,2-feld	500	1350	1	<b>UF92MM1</b>	H01	456,20 €/St



UF60TF

**Komplettfelder, Steckdose beigelegt**

**Eigenschaften:**

- mit Steckdosen: 2 x SN017 beigelegt
- zur Aufnahme von Telekommunikationskomponenten
- Lieferumfang mit Befestigungszubehör und Abschottungen

Bezeichnung	Höhe [mm]	VPE	Best.Nr.	PrGr	Preis
Kompl.feld,universN, 900mm,Telekom.	900	1	<b>UF60TF</b>	H01	218,30 €/St
Kompl.feld,universN, 900mm,Telekom.	900	1	<b>UF62TF</b>	H01	295,50 €/St
Kompl.feld,universN, 1050mm,Telekom.	1050	1	<b>UF72TF</b>	H01	309,90 €/St
Kompl.feld,universN, 1200mm,Telekom.	1200	1	<b>UF80TF</b>	H01	242,00 €/St
Kompl.feld,universN, 1200mm,Telekom.	1200	1	<b>UF81TF</b>	H01	271,70 €/St
Kompl.feld,universN, 1350mm,Telekom.	1350	1	<b>UF90TF</b>	H01	251,10 €/St



UF91TF

**Komplettfelder, Steckdose vormontiert**

**Eigenschaften:**

- mit Steckdosen: 2 x SN016 montiert
- zur Aufnahme von Telekommunikationskomponenten
- Lieferumfang mit Befestigungszubehör und Abschottungen

Bezeichnung	Höhe [mm]	VPE	Best.Nr.	PrGr	Preis
Kompl.feld,universN, 900mm,Telekom.	900	1	<b>UF61TF</b>	H01	248,10 €/St
Kompl.feld,universN, 1050mm,Telekom.	1050	1	<b>UF71TF</b>	H01	262,70 €/St
Kompl.feld,universN, 1350mm,Telekom.	1350	1	<b>UF91TF</b>	H01	281,00 €/St



UF61TP

**Komplettfelder univers N**

**Eigenschaften:**

- zur Einbau von Patch-Modulen
- wie UF61TF, kleinere Lochplatte, zusätzliche Hutschiene

Bezeichnung	Höhe [mm]	VPE	Best.Nr.	PrGr	Preis
Kompl.feld,universN, 900mm,Telekom.	900	1	<b>UF61TP</b>	H01	264,20 €/St
Kompl.feld,universN, 900mm,Telekom.	900	1	<b>UF62TP</b>	H01	346,70 €/St



VZ306

**Bausteine mit gelochter Montageplatte**

**Eigenschaften:**

- zur Aufnahme von Telekommunikationskomponenten

Bezeichnung	Höhe [mm]	VPE	Best.Nr.	PrGr	Preis
Baustein,universN,150x250mm,m.MP.f.VDI	150	1	<b>UD11M1</b>	H11	50,10 €/St
Baustein,universN,300x250mm,mit MP.f.VDI	300	1	<b>UD21M1</b>	H11	79,80 €/St
Baustein,universN,300x250mm,mit MP.f.VDI	300	1	<b>UD21M2</b>	H11	64,10 €/St
Baustein,universN,300x500mm,mit MP.f.VDI	300	1	<b>UD22M1</b>	H11	83,10 €/St
Baustein,universN,450x250mm,mit MP.f.VDI	450	1	<b>UD31M1</b>	H11	81,40 €/St
Baustein,universN,450x500mm,mit MP.f.VDI	450	1	<b>UD32M1</b>	H11	115,80 €/St
Baustein,universN,600x250mm,mit MP.f.VDI	600	1	<b>UD41M1</b>	H11	97,00 €/St
Baustein,universN,600x500mm,mit MP.f.VDI	600	1	<b>UD42M1</b>	H11	158,50 €/St
Baustein,universN,900x250mm,mit MP.f.VDI	900	1	<b>UD61M1</b>	H11	175,10 €/St
Befestigungssatz für VDI Montageplatte		1	<b>VZ306</b>	H12	2,20 €/St



FZ10MM

**Multimediafelder, Zubehör**

Bezeichnung	Höhe [mm]	VPE	Best.Nr.	PrGr	Preis
Patchfeld,Cat.6A,RJ45,6-fach	1	1	<b>FZ10MM</b>	H01	94,90 €/St
Multimedia-Gerätehalter	1	1	<b>FZ01MM</b>	H01	12,90 €/St
FE-Reihenklemme m.Endkappe, Farbe: WEISS	1	1	<b>FZ40MM</b>	H61	7,80 €/St
2-fach Steckdose mit Zubehör	1	1	<b>VZ319</b>	H12	82,10 €/St
Isolierstück,universN,(2Stück)	1	1	<b>UZ00Z2</b>	H11	5,10 €/St
Hutschiene,universN,1 feldig	1	1	<b>UZ01B4</b>	H11	3,70 €/St
Hutschiene,universN,2 feldig	1	1	<b>UZ02B4</b>	H11	3,70 €/St

Die Abschottungen müssen auf die jeweilige Länge und Höhe abgebrochen werden. Passend auch für ZP.. Schränke.

Weitere Daten im technischen Anhang.



ZZ32A

**Abschottungen, senkrecht, Tragplatte 1-stöckig**

**Eigenschaften:**

- zwischen Zählerplatzfeld und seitlichem Leerfeld
- ZZ32A: für Bauhöhe 800/950/1100 mm
- ZZ54A: für Bauhöhe 1250/1400 mm

Bezeichnung	VPE	Best.Nr.	PrGr	Preis
Abschottung,univers Z,senkrecht	1	<b>ZZ32A</b>	H01	16,70 €/St
Abschottung,univers Z,senkrecht	1	<b>ZZ54A</b>	H01	21,10 €/St



ZZ52A

**Abschottungen, senkrecht, Tragplatte 2-stöckig**

**Eigenschaften:**

- zwischen Zählerplatzfeld und seitlichem Leerfeld
- ZZ52A: für Bauhöhe 1250/1400 mm

Bezeichnung	VPE	Best.Nr.	PrGr	Preis
Abschottung,univers Z,senkrecht	1	<b>ZZ52A</b>	H01	18,00 €/St



ZZ12V

**Abschottungen für Anschlussraum, senkrecht**

**Eigenschaften:**

- ZZ12V: für Anschlussraum 150/300 mm
- ZZ13V: für Anschlussraum 450 mm

Bezeichnung	VPE	Best.Nr.	PrGr	Preis
Abschottung,univers Z,senkrecht	1	<b>ZZ12V</b>	H01	6,60 €/St
Abschottung,univers Z,senkrecht	1	<b>ZZ13V</b>	H01	19,20 €/St



ZZ10H

**Abschottungen, waagrecht**

**Eigenschaften:**

- Abschottung zwischen den Verteilern

Bezeichnung	VPE	Best.Nr.	PrGr	Preis
Abschottung,univers Z,waagrecht	1	<b>ZZ10H</b>	H01	13,00 €/St



U83TV

**Verteilerabschottung**

**Eigenschaften:**

- senkrecht: zur Montage auf Hutschiene
- waagrecht: zwischen den Verteilerreihen bis zur Rückwand

Bezeichnung	VPE	Best.Nr.	PrGr	Preis
Abschottung 120mm,senkrecht f. Verteiler	1	<b>U83TV</b>	H01	4,60 €/St
Abschottung,waagrecht,für Verteiler	1	<b>U831R</b>	H01	14,30 €/St



Weitere Daten im technischen Anhang.



S35S

### Abdeckstreifen

#### Eigenschaften:

- S35S: 219 mm lang für 12 PLE
- JP002: 430 mm lang für 24 PLE
- Farbe: reinweiß (RAL 9010)
- zum Verschließen eines Geräteschlitzes
- im 9 mm Raster, vorgeprägt

Bezeichnung	VPE	Best.Nr.	PrGr	Preis
Abdeckstreifen,RAL 9010,brechbar,219 mm	10	<b>S35S</b>	H05	2,70 €/St
Abdeckstreifen 1000mm ohne Markierung	1	<b>S35V</b>	H05	15,20 €/St
Abdeckstreifen,sperrbar,	10	<b>ZZ34S</b>	H05	6,20 €/St



S30N

### Abdeckclips

#### Eigenschaften:

- zum Verschließen der Geräteschlitzes in Modularbreite
- 1 Satz = 10 Stück 18 mm und 2 Stück 9 mm

Bezeichnung	VPE	Best.Nr.	PrGr	Preis
Hager-Clips (Satz )	1	<b>S30N</b>	H05	5,40 €/St
Blindabdeckung	100	<b>S35B</b>	H05	1,19 €/St



ZZ90A

### Beschriftungsbögen

#### Eigenschaften:

- DIN A4 Bögen
- 1 Satz = 10 Stück

Bezeichnung	VPE	Best.Nr.	PrGr	Preis
Beschriftungsbögen,uniZ,Stromkreistab.	1	<b>ZZ90A</b>	H01	5,60 €/St
Beschriftungsbögen,uniZ,Installationsn.	1	<b>ZZ90B</b>	H01	4,65 €/St
Beschriftungsbögen,uniZ,Nummerier.1-108	1	<b>ZZ90C</b>	H01	5,60 €/St

## Allgemeine Beschreibung

Innenausbausystem zum Errichten einer Zähleranlage nach DIN 43 870 bzw. DIN VDE 0603.

## Lieferumfang

Einbausätze zur variablen Bestückung, Komplettfelder bestückt und verdrahtet nach den entsprechenden TAB der örtlichen VNB.

## Prüfnorm

DIN VDE 0603, Teil 1

## Maßnorm

DIN 43 870

## Approbation

Im eingebauten Zustand in den Schränken IP44 und IP54



## Bemessungsspannung

AC 400 V / 50 Hz

## Bemessungsstrom

250 A / 355 A

## Schutzklasse

II, schutzisoliert

## Schutzart

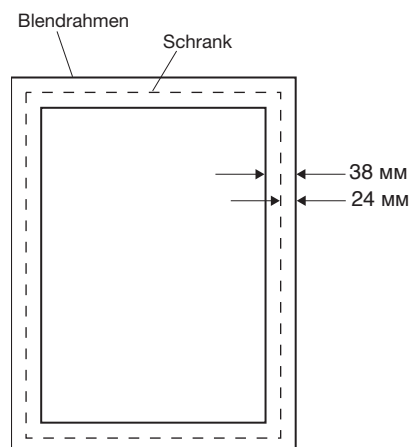
IP44, IP54 im eingebauten Zustand

## Farbe

RAL 9010 (reinweiß)

## Dynamische Kurzschlussstromfestigkeit des Sammelschienenträgersystems

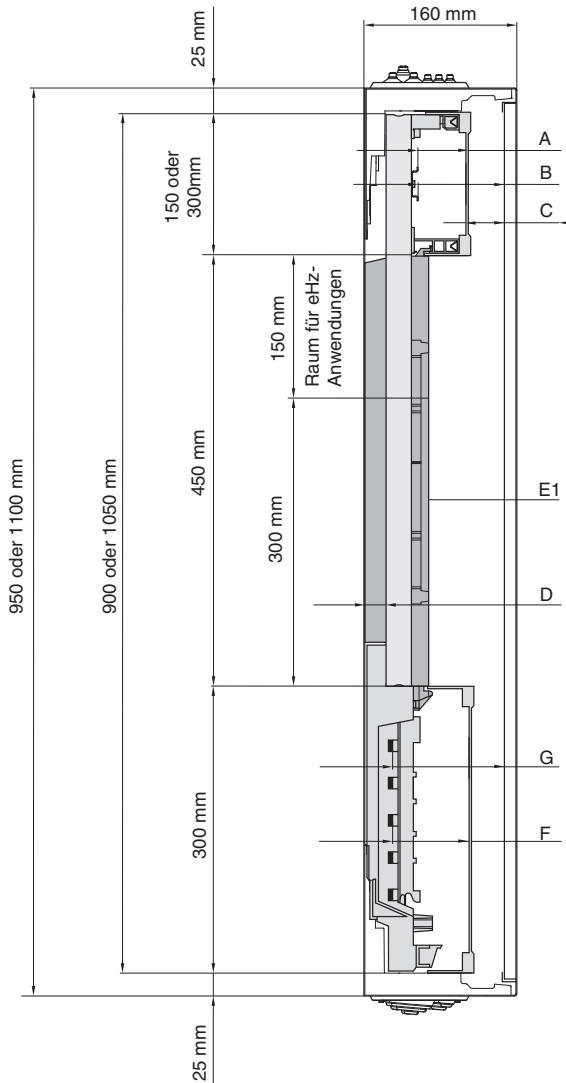
25 kA



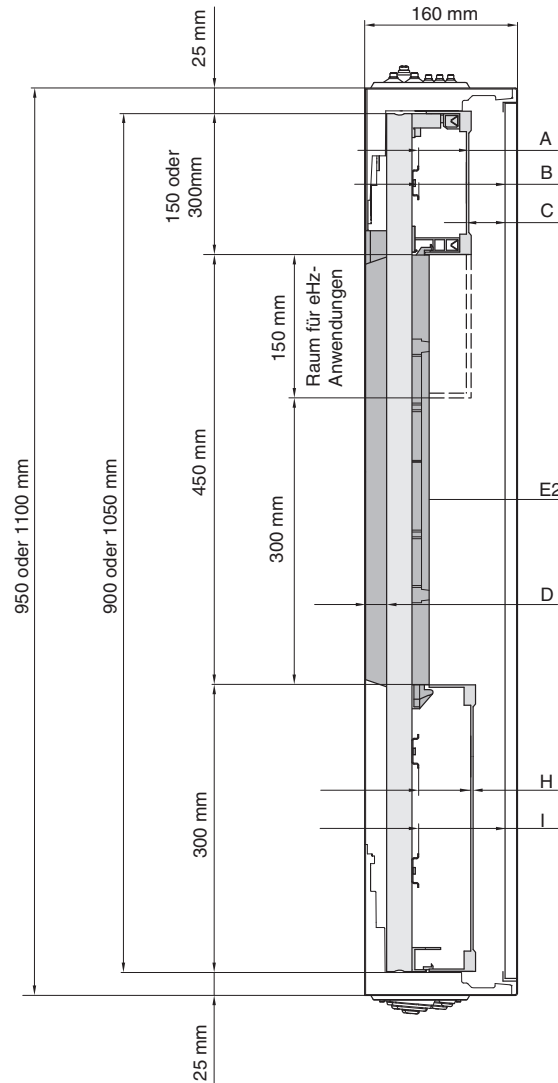
## Blendrahmen

- Außenmaße und Platzeinheiten
- Außenmaße mit Blendrahmen = Schrankmaße + 48 mm

Maßzeichnungen,  
unterer Anschlussraum mit Sammelschienen



Maßzeichnungen,  
unterer Anschlussraum mit Hutschienen



	univers Z 205er	univers Z 160er	eHZ 205er	eHZ 160er	
A	48	48	48	48	
B	144,3	100,3	144,3	100,3	
C	93,8	49,8	93,8	49,8	
D	22,2	22,2	22,2	22,2	
E1	168,8	124,8			
E2			171,8	127,8	
F	71,8	71,8	71,8	71,8	
G	167,6	123,6	167,6	123,6	
H	48	48	48	48	wie A
I	144,3	100,3	144,3	100,3	wie B

### Technische Hinweise

Das univers Z-Innenausbau-system für eHZ ist einbaubar in Schränke mit einer Tiefe von 160, 205 und 218 mm.

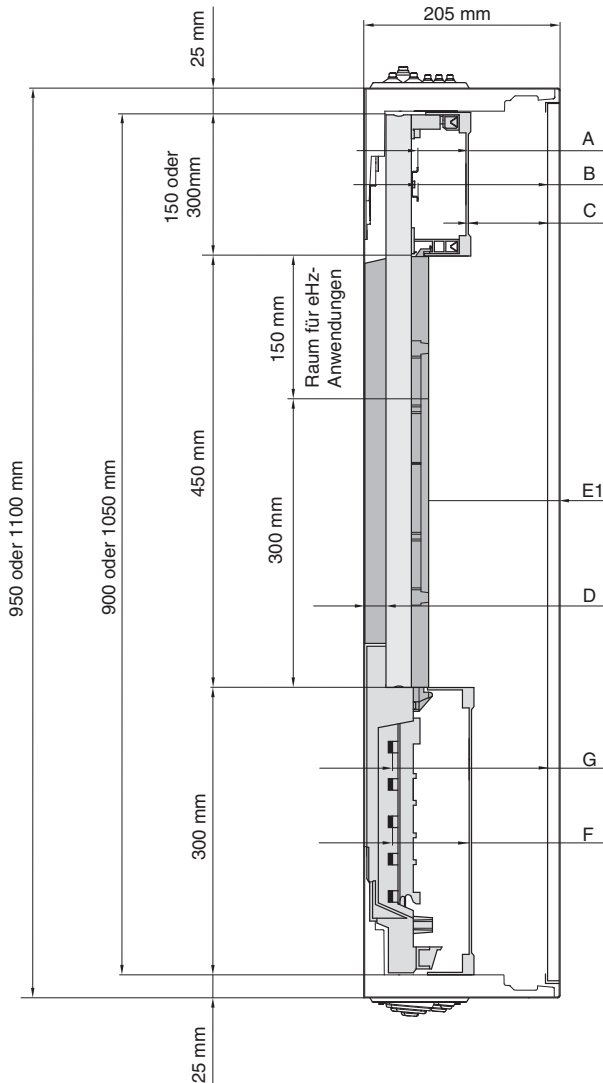
Das heutige Innenausbau-system mit 3-Punkt-Befestigung passt auch in die 160er Schränke. Geräte bis zu einer Einbautiefe von 127 mm können problemlos eingebaut werden.

Das heutige Innenausbau-system für Zähler mit 3-Punkt-Befestigung, Verteilerfelder.

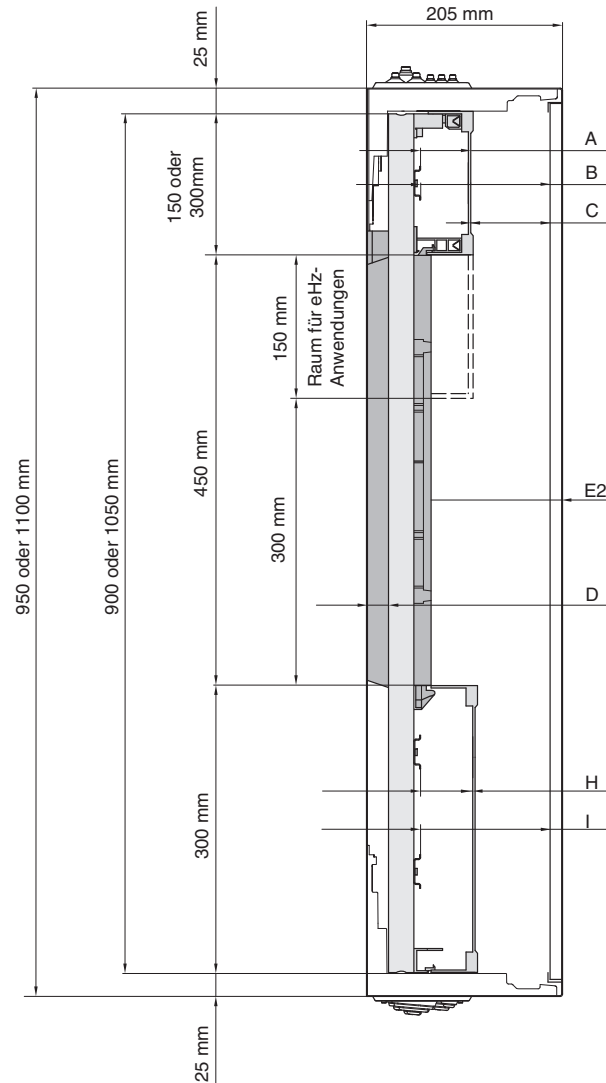
Multimedialfelder ... ist mit dem neuen Feldern für eHZ kombinierbar.

- A Oberer Anschlussraum Raum zwischen Oberkante Hutschiene und Unterkante Abdeckung
- B Oberer Anschlussraum zwischen Oberkante Hutschiene und Innenkante Tür
- C Zwischen Oberkante Abdeckung und Innenkante Tür
- D Zwischen Tragschiene-Unterkante und ISO-Rückwand (lichtes Maß zur Durchführung von Leitungen)
- E1 Zwischen Zählerkreuz und Innenseite Tür (lichtes Maß zum Geräteeinbau)
- E2 Zwischen eHZ-Zählertragplatte und Innenseite Tür (lichtes Maß zum Geräteeinbau)
- F Zwischen Oberkante Sammelschienen und Innenkante Abdeckung
- G Zwischen Oberkante Sammelschienen und Innenseite Tür
- H Unterer Anschlussraum zwischen Oberkante Hutschiene und Unterkante Abdeckung
- I Unterer Anschlussraum zwischen Oberkante Hutschiene und Innenkante Tür

Maßzeichnungen,  
unterer Anschlussraum mit Sammelschienen



Maßzeichnungen,  
unterer Anschlussraum mit Hutschienen



	univers Z 205er	univers Z 160er	eHZ 205er	eHZ 160er	
A	48	48	48	48	
B	144,3	100,3	144,3	100,3	
C	93,8	49,8	93,8	49,8	
D	22,2	22,2	22,2	22,2	
E1	168,8	124,8			
E2			171,8	127,8	
F	71,8	71,8	71,8	71,8	
G	167,6	123,6	167,6	123,6	
H	48	48	48	48	wie A
I	144,3	100,3	144,3	100,3	wie B

### Technische Hinweise

Das univers Z-Innenausbausystem für eHZ ist einbaubar in Schränke mit einer Tiefe von 160, 205 und 218 mm.

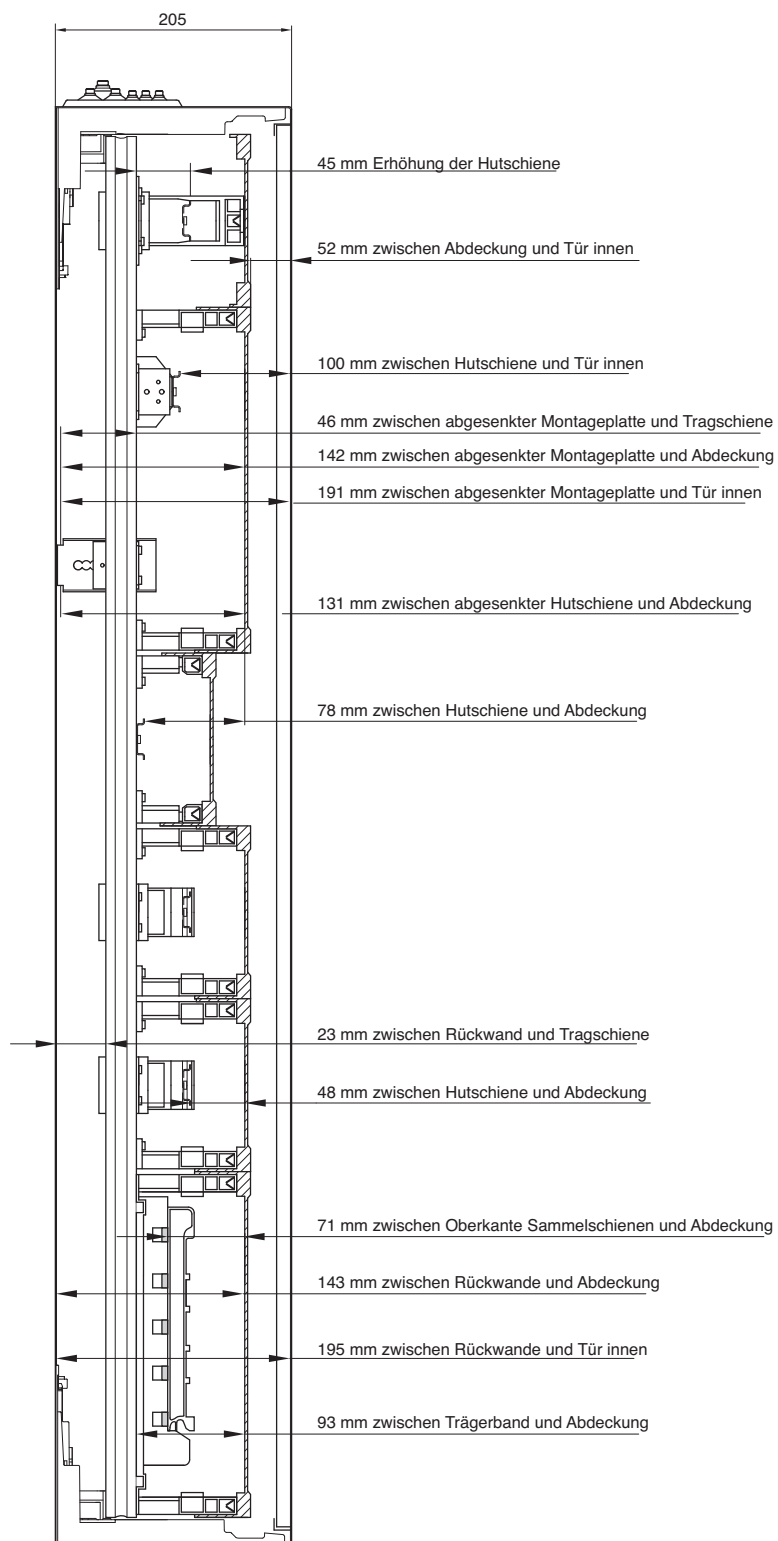
Das heutige Innenausbausystem mit 3-Punkt-Befestigung passt auch in die 160er Schränke. Geräte bis zu einer Einbautiefe von 127 mm können problemlos eingebaut werden.

Das heutige Innenausbausystem für Zähler mit 3-Punkt-Befestigung, Verteilerfelder.

Multimedialfelder ... ist mit dem neuen Feldern für eHZ kombinierbar.

- A Oberer Anschlussraum Raum zwischen Oberkante Hutschiene und Unterkante Abdeckung
- B Oberer Anschlussraum zwischen Oberkante Hutschiene und Innenkante Tür
- C Zwischen Oberkante Abdeckung und Innenkante Tür
- D Zwischen Tragschiene-Unterkante und ISO-Rückwand (lichtes Maß zur Durchführung von Leitungen)
- E1 Zwischen Zählerkreuz und Innenseite Tür (lichtes Maß zum Geräteeinbau)
- E2 Zwischen eHZ-Zählertragplatte und Innenseite Tür (lichtes Maß zum Geräteeinbau)
- F Zwischen Oberkante Sammelschienen und Innenkante Abdeckung
- G Zwischen Oberkante Sammelschienen und Innenseite Tür
- H Unterer Anschlussraum zwischen Oberkante Hutschiene und Unterkante Abdeckung
- I Unterer Anschlussraum zwischen Oberkante Hutschiene und Innenkante Tür

Maßzeichnungen Schränke Tiefe 205 mm  
unterer Anschlussraum mit Hutschiene



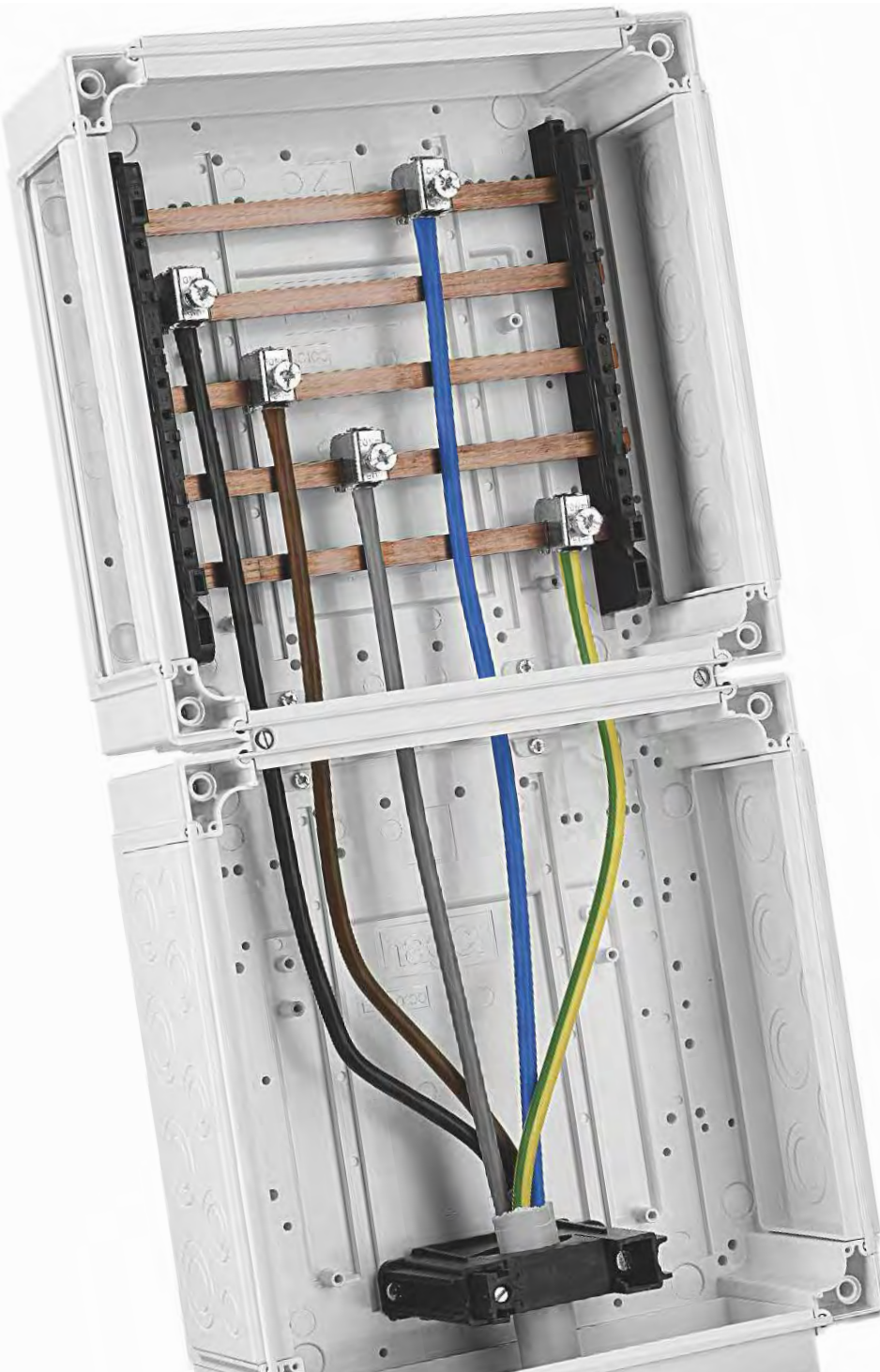


# Zählerplatz-Anschlusstechnik

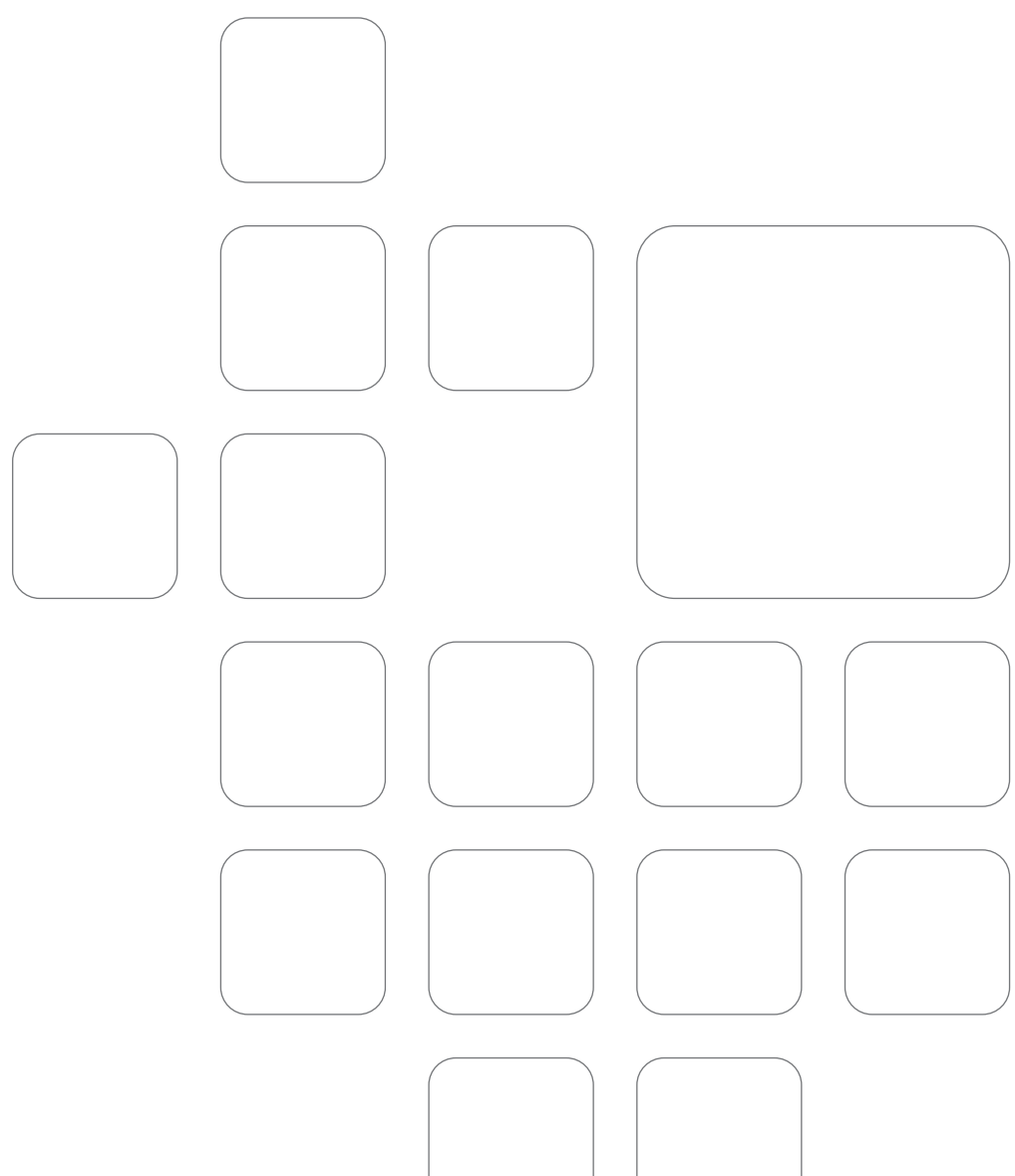
## univers Z

### **Einfach und sicher anschließen**

Als Elektrofachmann wissen Sie: Zu einem guten Zählerplatzsystem gehört neben einem soliden Zählerschrank und einem flexiblen Innenausbaussystem immer auch eine einfache und sichere Anschlusstechnik - so, wie bei univers Z: Mit allen Anschlussvarianten für eine zuverlässige Verbindung zwischen Zugangsleitung, Zähler- und Verteileranwendung.



univers Z	
Zugangskabelbäume	3.2
Abgangskabelbäume	3.5
Kabelanschlusskasten und Zubehör	3.8
Überspannungsschutz	3.14
Anschlusssockel	3.16
Hausanschlussschränke	3.18
<hr/>	
Technischer Anhang	3.19
<hr/>	





H07V-K aus VDE-geprüftem  
Leitungsmaterial bezeichnet  
mit 1, 2, 3, nach  
DIN 43 70 Teil 3.

15 mm - Geräteanschluss  
- 16/25 mm<sup>2</sup>  
25 mm - Zähleranschluss  
18 mm - Geräteanschluss

Leitungsenden nach  
DIN 43 870 Teil 3  
- 10 mm<sup>2</sup>  
18 mm - Zähleranschluss

Farben:  
- L1, L2, L3 = schwarz  
- N = blau

Weitere Daten im technischen  
Anhang.



Y87A

### Zugangskabelbäume, zum unteren Zähler

#### Eigenschaften:

- Von SLS-Schalter, HLAk, Hauptschalter oder Vorsicherung D oder DO (obere oder mittlere Hutschiene) zum unteren Zähler
- L1, L2, L3 = 375 mm
- N = 425 mm
- Y871B bitte nicht zum Anschließen von QuickConnect-Geräten (< 80 A) verwenden

Bezeichnung	Querschnitt [mm <sup>2</sup> ]	VPE	Best.Nr.	PrGr	Preis
Zugangskabelbaum, uni.Z,10qmm,4-polig,	10	50	<b>Y87A</b>	H02	8,20 €/St
Zugangskabelbaum,uni.Z,16qmm,4-polig,	16	20	<b>Y87I</b>	H02	24,20 €/St
Zugangskabelbaum, uni.Z,25qmm,4-polig,	25	25	<b>Y872A</b>	H02	29,60 €/St



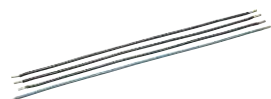
Y87B

### Zugangskabelbäume, zum oberen Zähler

#### Eigenschaften:

- von SLS-Schalter, HLAk, Hauptschalter oder Vorsicherung D oder DO zum oberen Zähler
- Farben: 3 x sw, 1 x bl
- L1, L2, L3 = 700 mm
- N = 800 mm
- Y871B bitte nicht zum Anschließen von QuickConnect-Geräten (< 80 A) verwenden

Bezeichnung	Querschnitt [mm <sup>2</sup> ]	VPE	Best.Nr.	PrGr	Preis
Zugangskabelbaum, uni.Z,10qmm,4-polig,	10	25	<b>Y87B</b>	H02	13,20 €/St
Zugangskabelbaum, uni.Z,16qmm,4-polig,	16	20	Y871B	H02	27,90 €/St
Zugangskabelbaum, uni.Z,25qmm,4-polig,	25	20	<b>Y872E</b>	H02	44,30 €/St



Y871D

### Zugangskabelbäume, zum Zähler, bei unterem Anschlussraum 450 mm

#### Eigenschaften:

- von SLS-Schalter, HLAk, Hauptschalter oder Vorsicherung D oder DO zum unteren Zähler
- Farben: 3 x sw, 1 x bl
- L1, L2, L3 = 500 mm
- N = 525 mm
- nicht zum Anschließen von QuickConnect-Geräten (< 80 A) verwenden

Bezeichnung	Querschnitt [mm <sup>2</sup> ]	VPE	Best.Nr.	PrGr	Preis
Zugangskabelbaum, uni.Z,10qmm,4-polig,	10	50	<b>Y871D</b>	H02	10,70 €/St
Zugangskabelbaum, uni.Z,16qmm,4-polig,	16	20	<b>Y871K</b>	H02	21,50 €/St



Y87C

**Verbindungskabelbaum von HLAK zur Zählervorsicherung**

**Eigenschaften:**

- von HLAK zu SLS, von HLAK zu Hauptschalter oder von HLAK zur Vorsicherung D oder D0
- L1, L2, L3 = 275 mm

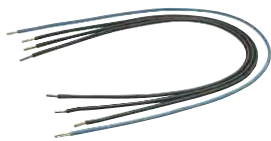
Bezeichnung	Querschnitt [mm <sup>2</sup> ]	VPE	Best.Nr.	PrGr	Preis
Zugangskabelbaum, uni.Z,10qmm,3-polig,	10	100	<b>Y87C</b>	H02	4,95 €/St



Y87A

**Zugangskabelbäume von SLS auf Sammelschiene zum unteren Zähler**

Bezeichnung	Querschnitt [mm <sup>2</sup> ]	VPE	Best.Nr.	PrGr	Preis
Zugangskabelbaum, uni.Z,10qmm,4-polig,	10	50	<b>Y87A</b>	H02	8,20 €/St



Y87B

**Zugangskabelbäume von SLS auf Sammelschiene zum oberen Zähler**

Bezeichnung	Querschnitt [mm <sup>2</sup> ]	VPE	Best.Nr.	PrGr	Preis
Zugangskabelbaum, uni.Z,10qmm,4-polig,	10	25	<b>Y87B</b>	H02	13,20 €/St



Y87D

**Zugangskabelbäume, NH00 zum unteren Zähler**

**Eigenschaften:**

- von NH00-Reiterelement zum unteren Zähler
- L1 = 375 mm
- L2 = 400 mm
- L3 = 425 mm
- N = 425 mm
- Y87K: L1-L3 = 25 mm<sup>2</sup>, N = 16 nn<sup>2</sup>

Bezeichnung	Querschnitt [mm <sup>2</sup> ]	VPE	Best.Nr.	PrGr	Preis
Zugangskabelbaum,uni.Z,10qmm,4-polig,	10	100	<b>Y87D</b>	H02	8,60 €/St
Zugangskabelbaum,uni.Z,16qmm,4-polig,	16	20	<b>Y87K</b>	H02	18,50 €/St
Zugangskabelbaum, univers Z, 4-polig,	25	20	<b>Y872K</b>	H02	33,80 €/St



Y87E

**Zugangskabelbäume, NH00 zum oberen Zähler**

**Eigenschaften:**

- von NH00-Reiterelement zum oberen Zähler
- L1 = 675 mm
- L2 = 700 mm
- L3 = 750 mm
- N = 675 mm

Bezeichnung	Querschnitt [mm <sup>2</sup> ]	VPE	Best.Nr.	PrGr	Preis
Zugangskabelbaum,uni.Z,10qmm,4-polig,	10	25	<b>Y87E</b>	H02	14,60 €/St



Y87M

**Zugangskabelbäume, NH00 zum Zähler**

**Eigenschaften:**

- von NH00-Reiterelement zum oberen Zähler
- unterer Anschlussraum 450 mm (300 + 150 mm)
- Farben: 3 x sw, 1 x bl
- L1 = 850 mm
- L2 = 875 mm
- L3 = 925 mm
- N = 950 mm

Bezeichnung	Querschnitt [mm <sup>2</sup> ]	VPE	Best.Nr.	PrGr	Preis
Zugangskabelbaum, 10qmm, 4 polig	10	25	<b>Y87M</b>	H02	16,00 €/St



Y87F

**Zugangskabelbäume, NH00-Tandem zum unteren Zähler**

**Eigenschaften:**

- von NH00-Tandem-Reiterelement zum unteren Zähler
- L1, L2, L3 = 500 mm
- N = 325 mm

Bezeichnung	Querschnitt [mm <sup>2</sup> ]	VPE	Best.Nr.	PrGr	Preis
Zugangskabelbaum, uni.Z, 10qmm, 4-polig,	10	50	<b>Y87F</b>	H02	10,00 €/St
Zugangskabelbaum, uni.Z, 16qmm, 4-polig,	16	50	<b>Y871F</b>	H02	21,30 €/St



Y87G

**Zugangskabelbäume, NH00-Tandem zum oberen Zähler**

**Eigenschaften:**

- von NH00-Tandem-Reiterelement zum oberen Zähler
- Farben: 3 x sw, 1 x bl
- L1, L2, L3 = 700 mm
- N = 675 mm

Bezeichnung	Querschnitt [mm <sup>2</sup> ]	VPE	Best.Nr.	PrGr	Preis
Zugangskabelbaum, uni.Z, 10qmm, 4-polig,	10	25	<b>Y87G</b>	H02	13,00 €/St
Zugangskabelbaum, uni.Z, 16qmm, 4-polig,	16	25	<b>Y871G</b>	H02	27,00 €/St



Y87H

**Zugangskabelbäume, zum Nachbarzähler unten**

**Eigenschaften:**

- für Nachbarzähler von Gruppenvorsicherung zum Nachbarzähler unten
- L1 = 500 mm
- L2 = 500 mm
- L3 = 500 mm
- N = 675 mm

Bezeichnung	Querschnitt [mm <sup>2</sup> ]	VPE	Best.Nr.	PrGr	Preis
Zugangskabelbaum, uni.Z, 10qmm, 4-polig,	10	25	<b>Y87H</b>	H02	12,90 €/St



Y87L

**Zugangskabelbäume, zum Nachbarzähler oben**

**Eigenschaften:**

- für Nachbarzähler von Gruppenvorsicherung zum Nachbarzähler oben
- L1 = 900 mm
- L2 = 925 mm
- L3 = 975 mm
- N = 800 mm

Bezeichnung	Querschnitt [mm <sup>2</sup> ]	VPE	Best.Nr.	PrGr	Preis
Zugangskabelbaum, uni.Z, 10qmm, 4-polig,	10	25	<b>Y87L</b>	H02	17,90 €/St

**Abgangskabelbäume für einstöckige Zählertragplatte**  
- H07V-K aus VDE-geprüftem  
- Leitungsmaterial bezeichnet mit 1, 2, 3 nach DIN 43 870 T.3

Weitere Daten im technischen Anhang.



Y88A

**Abgangskabelbäume, Einbausatz bis 900 mm hoch**

**Eigenschaften:**

- L1, L2, L3 = 575 mm
- N, PE = 950 mm (bei Y88A und Y88B N = 775 mm)
- bei Y90A und Y90B für Anschluss im Stiftkabelschuh

Bezeichnung	Farben	Polzahl	VPE	Best.Nr.	PrGr	Preis
Abgangskabelbaum,10qmm,4-polig,Gabel	3xbr, 1xbl	4	20	<b>Y88A</b>	H02	14,40 €/St
Abgangskabelbaum,10qmm,4-polig,Stift.-	3xbr, 1xbl	4	20	<b>Y88B</b>	H02	12,40 €/St
Abgangskabelbaum,10qmm,4-polig,Gabel.-	3xbr, 1xgng	4	20	<b>Y88C</b>	H02	16,00 €/St
Abgangskabelbaum,10qmm,4-polig,Stift.-,	3xbr, 1xgng	4	20	<b>Y88D</b>	H02	12,80 €/St
Abgangskabelbaum,10qmm,5-polig,Gabel.-,	3xbr, 1xbl, 1xgng	5	20	<b>Y88E</b>	H02	20,10 €/St
Abgangskabelbaum,10qmm,5-polig,Stift.-	3xbr, 1xbl, 1xgng	5	20	<b>Y88F</b>	H02	16,50 €/St
Abgangskabelbaum,16qmm,4-polig,	3xbr, 1xgng	4	20	<b>Y90A</b>	H02	33,20 €/St
Abgangskabelbaum,16qmm,5-polig,	3xbr, 1xbl, 1xgng	5	20	<b>Y90B</b>	H02	41,50 €/St



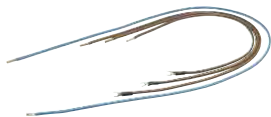
Y88H

**Abgangskabelbäume, für Einbausatz im Verteiler 2- und 4-reihig**

**Eigenschaften:**

- L1, L2, L3 = 575 mm
- N, PE = 1100 mm

Bezeichnung	Farben	Polzahl	VPE	Best.Nr.	PrGr	Preis
Abgangskabelbaum,10qmm,4-polig,Stift.-,	3xbr, 1xbl	4	20	<b>Y88H</b>	H02	13,20 €/St
Abgangskabelbaum,10qmm,4-polig,Gabel.-,	3xbr, 1xgng	4	20	<b>Y88I</b>	H02	15,70 €/St
Abgangskabelbaum,10qmm,4-polig,Stift.-,	3xbr, 1xgng	4	20	<b>Y88K</b>	H02	13,20 €/St
Abgangskabelbaum,10qmm,5-polig,Gabel.-,	3xbr, 1bl, 1xgng	5	20	<b>Y88L</b>	H02	19,90 €/St
Abgangskabelbaum,10qmm,5-polig,Stift.-,	3xbr, 1bl, 1xgng	5	20	<b>Y88M</b>	H02	17,70 €/St



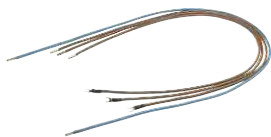
Y88N

**Abgangskabelbäume, für Einbausatz im Verteiler 3-reihig**

**Eigenschaften:**

- L1 = 825 mm
- L2 = 700 mm
- L3 = 575 mm
- PE = 1250 mm
- N = 1200 mm

Bezeichnung	Farben	Polzahl	VPE	Best.Nr.	PrGr	Preis
Abgangskabelbaum,10qmm,5-polig,Gabel.,	3xbr, 1bl, 1xgng	5	20	<b>Y88S</b>	H02	23,40 €/St
Abgangskabelbaum,10qmm,5-polig,Stift.-,	3xbr, 1bl, 1xgng	5	20	<b>Y88T</b>	H02	20,80 €/St



Y89A

**Abgangskabelbäume, für doppelstöckige Tragplatten, mit Verteiler 1-reihig, Zähler unten, 10 mm²**

**Eigenschaften:**

- L1, L2, L3 = 950 mm
- PE = 1250 mm
- N = 1200 mm

Bezeichnung	Farben	Polzahl	VPE	Best.Nr.	PrGr	Preis
Abgangskabelbaum,10qmm,4-polig,Gabel.-,	3xbr, 1xbl	4	20	<b>Y89A</b>	H02	20,90 €/St
Abgangskabelbaum,10qmm,4-polig,Stift.-,	3xbr, 1xbl	4	20	<b>Y89B</b>	H02	19,00 €/St
Abgangskabelbaum,10qmm,4-polig,Gabel.-,	3xbr, 1xgng	4	20	<b>Y89C</b>	H02	20,90 €/St
Abgangskabelbaum,10qmm,4-polig,Stift.-,	3xbr, 1xgng	4	20	<b>Y89D</b>	H02	19,60 €/St
Abgangskabelbaum,10qmm,5-polig,Gabel.-,	3xbr, 1bl, 1xgng	5	20	<b>Y89E</b>	H02	26,60 €/St
Abgangskabelbaum,10qmm,5-polig,Stift.-,	3xbr, 1bl, 1xgng	5	20	<b>Y89F</b>	H02	24,10 €/St



Y89H

**Abgangskabelbäume, für doppelstöckige Tragplatten,  
1-reihig, Zähler oben, 10 mm<sup>2</sup>**

**Eigenschaften:**

- für Einbausätze mit Verteiler 1-reihig
- L1, L2, L3 = 575 mm
- PE = 1250 mm
- N = 1200 mm

Bezeichnung	Farben	Polzahl	VPE	Best.Nr.	PrGr	Preis
Abgangskabelbaum,10qmm,4-polig,Gabel.-,	3xbr, 1xbl	4	20	<b>Y89G</b>	H02	17,00 €/St
Abgangskabelbaum,10qmm,4-polig,Stift.-,	3xbr, 1xbl	4	20	<b>Y89H</b>	H02	15,30 €/St
Abgangskabelbaum,10qmm,4-polig,Gabel.-,	3xbr, 1xgnge	4	20	<b>Y89I</b>	H02	16,60 €/St
Abgangskabelbaum,10qmm,4-polig,Stift.-,	3xbr, 1xgnge	4	20	<b>Y89K</b>	H02	15,50 €/St
Abgangskabelbaum,10qmm,5-polig,Gabel.-,	3xbr, 1bl, 1xgnge	5	20	<b>Y89L</b>	H02	21,90 €/St
Abgangskabelbaum,10qmm,5-polig,Stift.-,	3xbr, 1bl, 1xgnge	5	20	<b>Y89M</b>	H02	19,70 €/St



Y89N

**Abgangskabelbäume, für doppelstöckige Tragplatten,  
mit Verteiler 2-reihig, Zähler unten, 10 mm<sup>2</sup>**

**Eigenschaften:**

- für Einbausätze mit Verteiler 2-reihig
- L1, L2, L3 = 950 mm
- PE = 1400 mm
- N = 1350 mm

Bezeichnung	Farben	Polzahl	VPE	Best.Nr.	PrGr	Preis
Abgangskabelbaum,10qmm,4-polig,Gabel.-,	3xbr, 1xbl	4	20	<b>Y89N</b>	H02	22,40 €/St
Abgangskabelbaum,10qmm,4-polig,Stift.-,	3xbr, 1xbl	4	20	<b>Y89P</b>	H02	21,10 €/St
Abgangskabelbaum,10qmm,4-polig,Gabel.-,	3xbr, 1xgnge	4	20	<b>Y89Q</b>	H02	22,20 €/St
Abgangskabelbaum,10qmm,4-polig,Stift.-,	3xbr, 1xgnge	4	20	<b>Y89R</b>	H02	17,90 €/St
Abgangskabelbaum,10qmm,5-polig,Gabel.-,	3xbr, 1bl, 1xgnge	4	20	<b>Y89S</b>	H02	25,40 €/St
Abgangskabelbaum,10qmm,5-polig,Stift.-,	3xbr, 1bl, 1xgnge	5	20	<b>Y89T</b>	H02	23,30 €/St



Y89V

**Abgangskabelbäume, für doppelstöckige Tragplatten,  
mit Verteiler 2-reihig, Zähler oben, 10 mm<sup>2</sup>**

**Eigenschaften:**

- für Einbausätze mit Verteiler 2-reihig
- L1, L2, L3 = 700 mm
- PE = 1400 mm
- N = 1350 mm

Bezeichnung	Farben	Polzahl	VPE	Best.Nr.	PrGr	Preis
Abgangskabelbaum,10qmm,4-polig,Gabel.-,	3xbr, 1xbl	4	20	<b>Y89U</b>	H02	19,70 €/St
Abgangskabelbaum,10qmm,4-polig,Stift.-,	3xbr, 1xbl	4	20	<b>Y89V</b>	H02	18,10 €/St
Abgangskabelbaum,10qmm,4-polig,Gabel.-,	3xbr, 1xgnge	4	20	<b>Y89W</b>	H02	19,90 €/St
Abgangskabelbaum,10qmm,4-polig,Stift.-,	3xbr, 1xgnge	4	20	<b>Y89X</b>	H02	15,60 €/St
Abgangskabelbaum,10qmm, 5-polig,Gabel.-,	3xbr, 1bl, 1xgnge	4	20	<b>Y89Y</b>	H02	26,20 €/St
Abgangskabelbaum,10qmm,5-polig,Stift.-,	3xbr, 1bl, 1xgnge	5	20	<b>Y89Z</b>	H02	20,70 €/St



Y90K

**Verbindungskabelbaum**

**Eigenschaften:**

- von Abgangssicherung zum seitlichen Verteiler
- 4-polig:
  - L1, L2, L3 = 1250 mm
  - PE = 950 mm
- 5-polig:
  - L1, L2, L3 = 1300 mm
  - PE, N = 775 mm

Bezeichnung	Farben	Polzahl	VPE	Best.Nr.	PrGr	Preis
Verbindungskabelbaum,10qmm,4-polig,	3xbr, 1xgnge	4	20	<b>Y90K</b>	H02	20,60 €/St
Verbindungskabelbaum,10qmm,5-polig,	3xbr, 1bl, 1xgnge	5	20	<b>Y90L</b>	H02	26,10 €/St



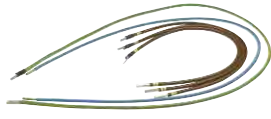
Y891D

**Abgangskabelbäume, für doppelstöckige Tragplatten, mit Verteiler 1-reihig, Zähler unten, 16 mm<sup>2</sup>**

**Eigenschaften:**

- für Einbausätze mit Verteiler 1-reihig
- L1, L2, L3 = 950 mm
- PE = 1250 mm
- N = 1200 mm

Bezeichnung	Farben	Polzahl	VPE	Best.Nr.	PrGr	Preis
Abgangskabelbaum,16qmm,4-polig,	3xbr, 1xgrge	4	20	<b>Y891D</b>	H02	39,60 €/St
Abgangskabelbaum,16qmm,5-polig,	3xbr, 1xbl, 1xgrge	5	20	<b>Y891F</b>	H02	50,00 €/St



Y891M

**Abgangskabelbäume, für doppelstöckige Tragplatten, mit Verteiler 1-reihig, Zähler oben, 16 mm<sup>2</sup>**

**Eigenschaften:**

- für Einbausätze mit Verteiler 1-reihig
- L1, L2, L3 = 575 mm
- PE = 1250 mm
- N = 1200 mm

Bezeichnung	Farben	Polzahl	VPE	Best.Nr.	PrGr	Preis
Abgangskabelbaum,16qmm,5-polig,	3xbr, 1xbl, 1xgrge	5	20	<b>Y891M</b>	H02	44,70 €/St



Y891R

**Abgangskabelbäume, für doppelstöckige Tragplatten, mit Verteiler 2-reihig, Zähler unten, 16 mm<sup>2</sup>**

**Eigenschaften:**

- für Einbausätze mit Verteiler 2-reihig
- L1, L2, L3 = 950 mm
- PE = 1250 mm

Bezeichnung	Farben	Polzahl	VPE	Best.Nr.	PrGr	Preis
Abgangskabelbaum,16qmm,4-polig,	3xbr, 1xgrge	4	20	<b>Y891R</b>	H02	40,70 €/St



Y891X

**Abgangskabelbäume, für doppelstöckige Tragplatten, mit Verteiler 2-reihig, Zähler oben, 16 mm<sup>2</sup>**

**Eigenschaften:**

- für Einbausätze mit Verteiler 2-reihig
- L1, L2, L3 = 700 mm
- PE = 1400 mm

Bezeichnung	Farben	Polzahl	VPE	Best.Nr.	PrGr	Preis
Abgangskabelbaum,16qmm,4-polig,	3xbr, 1xgrge	4	20	<b>Y891X</b>	H02	34,90 €/St



Y892D

**Abgangskabelbäume, für doppelstöckige Tragplatten, mit Verteiler 1-reihig, Zähler unten, 25 mm<sup>2</sup>**

**Eigenschaften:**

- für Einbausätze mit Verteiler
- L1, L2, L3 = 975 mm
- PE = 1150 mm

Bezeichnung	Farben	Polzahl	VPE	Best.Nr.	PrGr	Preis
Abgangskabelbaum,25qmm,4-polig,	3xbr, 1xgrge	4	10	<b>Y892D</b>	H02	65,50 €/St



Y892K

**Abgangskabelbäume, für doppelstöckige Tragplatten, mit Verteiler 1-reihig, Zähler oben, 25 mm<sup>2</sup>**

**Eigenschaften:**

- für Einbausätze mit Verteiler
- L1, L2, L3 = 700 mm
- PE = 1150 mm

Bezeichnung	Farben	Polzahl	VPE	Best.Nr.	PrGr	Preis
Abgangskabelbaum,25qmm,4-polig,	3xbr, 1xgrge	4	10	<b>Y892K</b>	H02	63,80 €/St

**Kabelanschlusskasten IP54**

zur Montage über oder unter  
einem Zählerschrank,  
Schutzklasse II

Weitere Daten im technischen  
Anhang.



U84LS

**Kabelanschlusskasten, Einspeisung seitlich**

**Eigenschaften:**

- Anschlusskasten leer inkl.:
- 1 x Kabelabfangschelle
- 1 x Tülle M60 = 30 - 45 mm
- 2 x Flachflansch
- 1 x Tunnelschieber
- 1 x Buckelflansch

Bezeichnung	VPE	Best.Nr.	PrGr	Preis
Kabelanschlusska,IP54,SKII,324x307x149	1	<b>U84LS</b>	H01	104,80 €/St



U84LU

**Kabelanschlusskasten, Einspeisung unten**

**Eigenschaften:**

- Anschlusskasten leer inkl.:
- 1 x Kabelabfangschelle
- 1 x Tülle M60 = 30 - 45 mm
- 2 x Flachflansch
- 1 x Kragenflansch
- 1 x Buckelflansch

Bezeichnung	VPE	Best.Nr.	PrGr	Preis
Kabelanschlusska,IP54,SKII,324x307x149	1	<b>U84LU</b>	H01	90,50 €/St



U84S4

**Kabelanschlusskasten für 40 mm Sammelschienen,  
Einspeisung seitlich**

**Eigenschaften:**

- Anschlusskasten leer inkl.:
- 1 x Tülle M60 = 30 - 45 mm
- 2 x Flachflansch
- 1 x Tunnelschieber
- 1 x Buckelflansch
- 2 x Sammelschienenenträger 40 mm, montiert
- U84S4N mit erhöht positioniertem Sammelschienenenträger (SS-Niveau von univers N)
- Bei Einsatz einer Kabelabfangschelle FZ360 bitte den Erweiterungskasten U84LE mitbestellen.

Bezeichnung	VPE	Best.Nr.	PrGr	Preis
Kabelanschlusska,IP54,SKII,324x307x149	1	<b>U84S4</b>	H01	140,80 €/St
Kabelanschlusska,IP54,SKII,324x307x149	1	<b>U84S4N</b>	H01	146,40 €/St



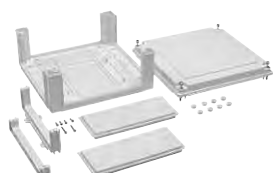
U84S6

**Kabelanschlusskasten für 60 mm Sammelschienen,  
Einspeisung seitlich**

**Eigenschaften:**

- Anschlusskasten leer inkl.:
- 1 x Kabelabfangschelle
- 1 x Tülle M60 = 30 - 45 mm
- 2 x Flachflansch
- 1 x Tunnelschieber
- 1 x Buckelflansch
- 2 x Sammelschienenenträger, 60 mm, erhöht montiert, (SS-Niveau von univers N)
- Bei Einsatz einer Kabelabfangschelle FZ360 bitte den Erweiterungskasten U84LE mitbestellen.

Bezeichnung	VPE	Best.Nr.	PrGr	Preis
Kabelanschlusska,IP54,SKII,324x307x149	1	<b>U84S6</b>	H01	180,70 €/St



U84LE

**Erweiterungskasten**

**Eigenschaften:**

- Kasten leer inkl.:
- 2 x Flachflansch
- 1 x Verbindungsflansch

Bezeichnung	VPE	Best.Nr.	PrGr	Preis
Kabelanschlusska,IP54,SKII,324x307x149	1	<b>U84LE</b>	H01	103,50 €/St





ZM14U

**Anschlussätze für Einspeisung, unten, 4-polig,  
bis 70 mm<sup>2</sup> Einspeisekabel**

**Eigenschaften:**

- HLAK: Klemmbereich 35-95 mm<sup>2</sup>
- Leitungsquerschnitt: 50 mm<sup>2</sup>

bestehend aus:

- Klemme 4-polig
- Verbinder flexibel, für 12 x 5 mm, 4-polig

Bezeichnung	VPE	Best.Nr.	PrGr	Preis
Einspeiseklemme,univers,für U84LU	1	<b>ZM14U</b>	H01	207,40 €/St



ZM24U

**Anschlussätze für Einspeisung, unten, 4-polig,  
bis 95 mm<sup>2</sup> Einspeisekabel**

**Eigenschaften:**

- HLAK: Klemmbereich 35-95 mm<sup>2</sup>
- Leitungsquerschnitt: 70 mm<sup>2</sup>

bestehend aus:

- Klemme 4-polig
- Verbinder flexibel, für 12 x 5/10 mm, 4-polig

Bezeichnung	VPE	Best.Nr.	PrGr	Preis
Einspeiseklemme,univers,für U84LU	1	<b>ZM24U</b>	H01	223,10 €/St



ZM15U

**Anschlussätze für Einspeisung, unten, 5-polig,  
bis 70 mm<sup>2</sup> Einspeisekabel**

**Eigenschaften:**

- HLAK: Klemmbereich 35-95 mm<sup>2</sup>
- Leitungsquerschnitt: 50 mm<sup>2</sup>

bestehend aus:

- Klemme 5-polig
- Verbinder flexibel, für 12 x 5 mm, 5-polig

Bezeichnung	VPE	Best.Nr.	PrGr	Preis
Einspeiseklemme,univers,für U84LU	1	<b>ZM15U</b>	H01	250,40 €/St



ZM25U

**Anschlussätze für Einspeisung, unten, 5-polig,  
bis 95 mm<sup>2</sup> Einspeisekabel**

**Eigenschaften:**

- HLAK: Klemmbereich 35-95 mm<sup>2</sup>
- Leitungsquerschnitt: 70 mm<sup>2</sup>

bestehend aus:

- Klemme 5-polig
- Verbinder flexibel, für 12 x 5/10 mm, 5-polig

Bezeichnung	VPE	Best.Nr.	PrGr	Preis
Einspeiseklemme,univers,für U84LU	1	<b>ZM25U</b>	H01	278,90 €/St





ZM14W

**Anschlussätze für Einspeisung, seitlich, 4-polig, bis 70 mm<sup>2</sup> Einspeisekabel**

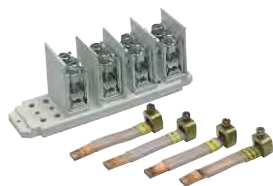
**Eigenschaften:**

- HLAk: Klemmbereich 35-95 mm<sup>2</sup>

bestehend aus:

- Klemme 4-polig
- Verbinder flexibel, für 12 x 5 mm, 4-polig

Bezeichnung	VPE	Best.Nr.	PrGr	Preis
Anschlußsatz, uni.Z, 4-pol., für U84LS	1	<b>ZM14W</b>	H01	126,60 €/St



ZM24W

**Anschlussätze für Einspeisung, seitlich, 4-polig, bis 95 mm<sup>2</sup> Einspeisekabel**

**Eigenschaften:**

- HLAk: Klemmbereich 35-95 mm<sup>2</sup>

bestehend aus:

- Klemme 4-polig
- Verbinder flexibel, für 12 x 10 mm, 4-polig

Bezeichnung	VPE	Best.Nr.	PrGr	Preis
Anschlußsatz, uni.Z, 4-pol., für U84LS	1	<b>ZM24W</b>	H01	158,70 €/St



ZM15W

**Anschlussätze für Einspeisung, seitlich, 5-polig, bis 70 mm<sup>2</sup> Einspeisekabel**

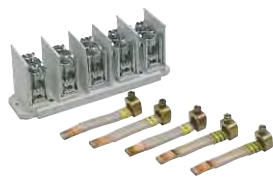
**Eigenschaften:**

- HLAk: Klemmbereich 35-95 mm<sup>2</sup>

bestehend aus:

- Klemme 5-polig
- Verbinder flexibel, für 12 x 5 mm, 5-polig

Bezeichnung	VPE	Best.Nr.	PrGr	Preis
Anschlußsatz, uni.Z, 5-pol., für U84LS	1	<b>ZM15W</b>	H01	158,40 €/St



ZM25W

**Anschlussätze für Einspeisung, seitlich, 5-polig, bis 95 mm<sup>2</sup> Einspeisekabel**

**Eigenschaften:**

- HLAk: Klemmbereich 35-95 mm<sup>2</sup>

bestehend aus:

- Klemme 5-polig
- Verbinder flexibel, für 12 x 10 mm, 5-polig

Bezeichnung	VPE	Best.Nr.	PrGr	Preis
Anschlußsatz, uni.Z, 5-pol., für U84LS	1	<b>ZM25W</b>	H01	198,60 €/St



ZM44S

**Verbindungssatz**

**Eigenschaften:**

- ZM4...S: für Sammelschienen 12 x 5 mm, 50 mm<sup>2</sup>
- ZM5...S: für Sammelschienen 12 x 10 mm, 70 mm<sup>2</sup>

Bezeichnung	VPE	Best.Nr.	PrGr	Preis
S-Schienenverbinder, univers Z, 4pol., 250A	1	<b>ZM44S</b>	H01	102,10 €/St
S-Schienenverbinder, univers Z, 5pol., 250A	1	<b>ZM45S</b>	H01	118,60 €/St
S-Schienenverbinder, univers Z, 4polig	1	<b>ZM54S</b>	H01	208,30 €/St
S-Schienenverbinder, univers Z, 5polig	1	<b>ZM55S</b>	H01	254,70 €/St

**Anschlussklemmen für Kabelanschlusskasten**

**Eigenschaften:**

- zum Einbau in U84LS/LU/LE
- mit Befestigungsschrauben

Bezeichnung	VPE	Best.Nr.	PrGr	Preis
Anschlußklemme 35 - 95qmm, 4 polig	1	<b>KH94W</b>	H61	86,80 €/St
Anschlußklemme 35 - 95qmm, 5 polig	1	<b>KH95W</b>	H61	109,40 €/St



FZ360

**Kabelabfangschelle**

**Eigenschaften:**

- bis max. 50 mm Kabeldurchmesser

Bezeichnung	VPE	Best.Nr.	PrGr	Preis
Kabelabfangschelle,univers,	1	<b>FZ360</b>	H01	23,90 €/St



FZ361

**Flanschplatte**

Bezeichnung	VPE	Best.Nr.	PrGr	Preis
Flanschplatte,univers,für Kabelanschl.ka	1	<b>FZ361</b>	H01	18,50 €/St



FZ362

**Buckelflansch**

Bezeichnung	VPE	Best.Nr.	PrGr	Preis
Flanschplatte,univers,für Kabelanschl.ka	1	<b>FZ362</b>	H01	22,70 €/St



FZ363N

**Kragenflansch**

**Eigenschaften:**

- für Schrank IP44/54

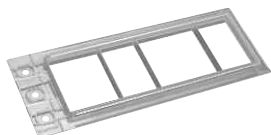
Bezeichnung	VPE	Best.Nr.	PrGr	Preis
Kragenflansch,univers	1	<b>FZ363N</b>	H10	21,70 €/St



FZ364

**Verbindungsflansch**

Bezeichnung	VPE	Best.Nr.	PrGr	Preis
Verbindungsflansch,univers,f.Kab.anschl.	1	<b>FZ364</b>	H01	33,40 €/St



FZ365N

**Tunnelschieber**

**Eigenschaften:**

- FZ365N: für Schränke IP44, IP54 und Anschlusssockel
- mechanische Schrankverbindungen
- zum isolierten Durchführen von Leitungen und Sammelschienen

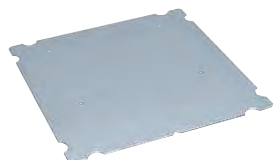
Bezeichnung	VPE	Best.Nr.	PrGr	Preis
Tunnelschieber,univers	1	<b>FZ365N</b>	H10	8,90 €/St



FZ366

### Tüllen

Bezeichnung	VPE	Best.Nr.	PrGr	Preis
Kabeleinführungstülle,univers,M20	1	<b>FZ366</b>	H01	3,00 €/St
Kabeleinführungstülle,univers,M25	1	<b>FZ367</b>	H01	3,25 €/St
Kabeleinführungstülle,univers,M32	1	<b>FZ368</b>	H01	3,75 €/St
Kabeleinführungstülle,univers,M40	1	<b>FZ369</b>	H01	4,55 €/St
Kabeleinführungstülle,univers,M50	1	<b>FZ370</b>	H01	5,00 €/St
Kabeleinführungstülle,univers,M60	1	<b>FZ371</b>	H01	7,40 €/St
Kabeleinführungstülle,univers,M80	1	<b>FZ372</b>	H01	9,90 €/St



FZ373

### Montageplatten

#### Eigenschaften:

- zum Einbau in Anschlusskasten U84LS, U84LU und U84LE (FZ374: bis 4x KR24P (240 mm²), 5-polig bis KR95P (95 mm²))
- FZ374: mit Hutschiene für Einspeiseklemmen

Bezeichnung	VPE	Best.Nr.	PrGr	Preis
Montageplatte,univers,f.Kab.anschl.kast.	1	<b>FZ373</b>	H01	30,10 €/St
Montageplatte,univers,f.Kab.anschl.kast.	1	<b>FZ374</b>	H01	26,40 €/St



UZ01B4

### Hutschiene

#### Eigenschaften:

- zum Befestigen auf der Stahlträgerschiene UN...A
- 35 x 15 x 247 mm

Bezeichnung	VPE	Best.Nr.	PrGr	Preis
Hutschiene,universN,1 feldig	1	<b>UZ01B4</b>	H11	3,70 €/St



FZ375

### Klarsichtplatte mit Elektroblick

#### Eigenschaften:

- zur Montage im Anschlusskasten als innerer Berührungsschutz

Bezeichnung	VPE	Best.Nr.	PrGr	Preis
Klarsichtplatte,univers,f.Kab.anschl.ka.	1	<b>FZ375</b>	H01	42,30 €/St



FZ427R

### Verschlussplatte, seitlich

#### Eigenschaften:

- Flanschplatte für seitliche Sammelschienenenddurchführung
- mit Vorprägung

Bezeichnung	VPE	Best.Nr.	PrGr	Preis
Verschlussplatte,links,seitlich,IP44/54	1	<b>FZ427L</b>	H10	30,30 €/St
Verschlussplatte,rechts,seitlich,IP44/54	1	<b>FZ427R</b>	H10	30,30 €/St



FZ380

### Adapterflansch mit Kantenschutz

#### Eigenschaften:

- zur Verbindung Schrank alte (kleine) Sammelschienenenddurchführung zu Schrank neu mit großer Sammelschienenenddurchführung in Schränke IP43

Bezeichnung	VPE	Best.Nr.	PrGr	Preis
Adapterflansch, Schrank 205+218m alt/neu	1	<b>FZ380</b>	H01	40,10 €/St



H24ES

**Anschlussätze**

Bezeichnung	VPE	Best.Nr.	PrGr	Preis
Verbindungsleitung 250A, 4 polig	1	<b>H24ES</b>	H01	146,00 €/St
Verbindungsleitung 250A, 4 polig	1	<b>H24EW</b>	H01	147,60 €/St
Kabel-Anschlußsatz, 50qmm, 5-polig	1	<b>H245ES</b>	H02	166,10 €/St
Kabel-Anschlußsatz, 50qmm, 5-polig	1	<b>H245EW</b>	H02	169,90 €/St
Verbindungsleitung 400A, 4 polig	1	<b>H25ES</b>	H01	300,80 €/St
Verbindungsleitung 400A, 4 polig	1	<b>H25EW</b>	H01	306,50 €/St
Kabel-Anschlußsatz, 95qmm, 5-polig	1	<b>H255ES</b>	H02	404,00 €/St
Kabel-Anschlußsatz, 95qmm, 5-polig	1	<b>H255EW</b>	H02	411,80 €/St



KR95P

**Klemmen**

**Eigenschaften:**

- 1-polig
- lose
- Anzugs-Drehmoment 30 Nm

Bezeichnung	VPE	Best.Nr.	PrGr	Preis
Reihenklemme 35-150 qmm	1	<b>KR15P</b>	H61	51,10 €/St
Reihenklemme 25-95 qmm	1	<b>KR95P</b>	H61	41,90 €/St



ZM24KW

**Anschlusssatz**

Bezeichnung	VPE	Best.Nr.	PrGr	Preis
Verbindungssatz, univ., f. Anschlußkasten	1	<b>ZM24KW</b>	H01	99,20 €/St

- Bestückungspakete und Komplettschränke mit und ohne NH00-Ableitervorsicherungen
  - zum An- bzw. Einbau im Vorzählerbereich
  - Ableiter der Anforderungsklasse B
  - Kombiableiter: sie dienen der Spannungsbegrenzung auf  $\leq 1,5\text{kV}$  (inkl. Mittelschutz)
  - zum Schutz von Niederspannungsverbraucheranlagen gegen netzseitiger Überspannungen durch direkte und indirekte Blitzeinschläge
  - gekapselte, nicht ausblasende Gleitfunkenstrecke
  - geprüft mit Blitzstrom (10/350)  $\mu\text{s}$
  - bei ZY9NK Einbau im UA neben SLS-Schalter möglich
  - Stahlblechgehäuse: Schutzklasse II schutzisoliert, Schutzart IP44
  - Ableiternormen: VDE V 0185 Teil 100, VDE 0185 Teil 103, E DIN VDE 0675 Teil 6 und Teil 6/A1
- Weitere Daten im technischen Anhang.



ZY9N

**TN-C-System Bestückungspaket**

**Eigenschaften:**

- mit Überspannungsschutzgerät und allen Einbauteilen zur Montage auf Sammelschienen im Vorzählerbereich, Grobschutz
- ZY9NK: mit Kombiableiter, Grob- und Mittelschutz

Bezeichnung	VPE	Best.Nr.	PrGr	Preis
Best.-Paket, univ. Z, f. Überspannungssch.	1	<b>ZY9N</b>	H02	599,00 €/St
Best.-Paket, univ. -Z, f. -Überspg.-schutz	1	<b>ZY9NK</b>	H02	1.159,20 €/St



ZU84NL

**TN-C-System Überspannungsschutzgerät ohne NH00 im Zusatzgehäuse**

**Eigenschaften:**

- Kompletzgehäuse, anschlussfertig bestückt und verdrahtet, Grobschutz auf Hutschiene

Bezeichnung	VPE	Best.Nr.	PrGr	Preis
ÜSPschutzkasten, IP54, SKII, 324x307x149	1	<b>ZU84NL</b>	H01	677,00 €/St



ZB01NN

**TN-C-System Überspannungsschutzgerät mit NH00 im Zusatzgehäuse**

**Eigenschaften:**

- Kompletzgehäuse mit NH00-Ableitervorsicherungen, anschlussfertig bestückt und verdrahtet mit Sammelschienenklemmen

Bezeichnung	VPE	Best.Nr.	PrGr	Preis
ÜSPschutzschrank, IP44, SKII, 500x300x160	1	<b>ZB01NN</b>	H01	938,50 €/St



ZY9S

**TN-C-S-System Bestückungspaket**

**Eigenschaften:**

- mit Überspannungsschutzgerät und allen Einbauteilen zur Montage auf Sammelschienen im Vorzählerbereich, Grobschutz
- ZY9SK: mit Kombiableiter, Grob- und Mittelschutz

Bezeichnung	VPE	Best.Nr.	PrGr	Preis
Best.-Paket, univ. Z, f. Überspannungssch.	1	<b>ZY9S</b>	H02	744,20 €/St
Best.-Paket, univ. -Z, f. Überspannungssch.	1	<b>ZY9SK</b>	H02	1.527,00 €/St



ZU84SL

**TN-C-S-System Überspannungsschutzgerät ohne NH00 im Zusatzgehäuse**

**Eigenschaften:**

- Kompletzgehäuse, anschlussfertig bestückt und verdrahtet, Grobschutz auf Hutschiene

Bezeichnung	VPE	Best.Nr.	PrGr	Preis
ÜSPschutzkasten, IP54, SKII, 324x307x149	1	<b>ZU84SL</b>	H01	816,60 €/St



ZB01SN

**TN-C-S-System Überspannungsschutzgerät mit NH00 im Zusatzgehäuse**

**Eigenschaften:**

- Komplettgehäuse mit NH00-Ableitervorsicherungen, anschlussfertig bestückt und verdrahtet mit Sammelschienenklemmen

Bezeichnung	VPE	Best.Nr.	PrGr	Preis
ÜSPSchutzschrank,IP44,SKII,500x300x160	1	<b>ZB01SN</b>	H01	1.132,00 €/St



ZY9T

**TT-System Bestückungspaket**

**Eigenschaften:**

- mit Überspannungsschutzgerät und allen Einbauteilen zur Montage auf Sammelschienen im Vorzählerbereich, Grobschutz
- ZY9TK: mit Kombibleiter, Grob- und Mittelschutz

Bezeichnung	VPE	Best.Nr.	PrGr	Preis
Best.-Paket,univ.Z,f.Überspannungssch.	1	<b>ZY9T</b>	H02	792,60 €/St
Best.-Paket,univ.Z,f.Überspannungssch.	1	<b>ZY9TK</b>	H02	1.641,30 €/St



ZU84TL

**TT-System Überspannungsschutzgerät ohne NH00**

**Eigenschaften:**

- Komplettgehäuse, anschlussfertig bestückt und verdrahtet, Grobschutz auf Hutschiene

Bezeichnung	VPE	Best.Nr.	PrGr	Preis
ÜSPSchutzkasten,IP54,SKII,324x307x149	1	<b>ZU84TL</b>	H01	862,60 €/St



ZB01TN

**TT-System Überspannungsschutzgerät mit NH00**

**Eigenschaften:**

- Komplettgehäuse mit NH00-Ableitervorsicherungen, anschlussfertig bestückt und verdrahtet mit Sammelschienenklemmen

Bezeichnung	VPE	Best.Nr.	PrGr	Preis
ÜSPSchutzschrank,IP44,SKI,500x300x160	1	<b>ZB01TN</b>	H01	1.171,90 €/St

**Sockelleisten**

- Verbindungssätze für IP44/54 Schränke enthalten
- vordere Blende abnehmbar
- Kabelabfangschiene bei 200 mm Höhe serienmäßig
- Farbe: RAL 9010 (reinweiß)

- seitliche Vorprägung zur Sammelschienendurchführung
- Die Anschlusssockel werden ohne obere und untere Flanschplatte geliefert.
- Verbindungssätze für Schrank-Schrankverbindung vertikal sind enthalten.
- Farbe: RAL 9010 (reinweiß)

**Anschlusssockel**

- Schutzart IP44/54, Schutzklasse II

Weitere Daten im technischen Anhang.



ZB011ES

**Anschlusssockel IP44, Schutzisoliert II, für Schranktiefe 160 mm**

Bezeichnung	VPE	Best.Nr.	PrGr	Preis
Leerschr,IP44,SKII,500x300x160	1	<b>ZB011ES</b>	H01	225,60 €/St
Leerschr,IP44,SKII,500x550x160	1	<b>ZB012ES</b>	H01	259,60 €/St
Leerschr,IP44,SKII,500x800x160	1	<b>ZB013ES</b>	H01	363,50 €/St
Leerschr,IP44,SKII,500x1050x160	1	<b>ZB014ES</b>	H01	419,40 €/St
Leerschr,IP44,SKII,500x1300x160	1	<b>ZB015ES</b>	H01	483,20 €/St



ZB012S

**Anschlusssockel IP44, Schutzisoliert II, für Schranktiefe 205 mm**

Bezeichnung	VPE	Best.Nr.	PrGr	Preis
Leerschr,IP44,SKII,500x300x205	1	<b>ZB011S</b>	H01	232,60 €/St
Leerschr,IP44,SKII,500x550x205	1	<b>ZB012S</b>	H01	267,80 €/St
Leerschr,IP44,SKII,500x800x205	1	<b>ZB013S</b>	H01	374,90 €/St
Leerschr,IP44,SKII,500x1050x205	1	<b>ZB014S</b>	H01	432,30 €/St
Leerschr,IP44,SKII,500x1300x205	1	<b>ZB015S</b>	H01	498,10 €/St



ZB011EW

**Anschlusssockel IP54, Schutzisoliert II, für Schranktiefe 160 mm**

Bezeichnung	VPE	Best.Nr.	PrGr	Preis
Leerschr,IP54,SKII,500x300x160	1	<b>ZB011EW</b>	H01	256,90 €/St
Leerschr,IP54,SKII,500x550x160	1	<b>ZB012EW</b>	H01	346,90 €/St
Leerschr,IP54,SKII,500x800x160	1	<b>ZB013EW</b>	H01	466,10 €/St
Leerschr,IP54,SKII,500x1050x160	1	<b>ZB014EW</b>	H01	548,40 €/St
Leerschr,IP54,SKII,500x1300x160	1	<b>ZB015EW</b>	H01	643,90 €/St



ZB014W

**Anschlusssockel IP54, Schutzisoliert II, für Schranktiefe 205 mm**

Bezeichnung	VPE	Best.Nr.	PrGr	Preis
Sockelschrank,IP54,SKII,500x300x205	1	<b>ZB011W</b>	H01	264,70 €/St
Sockelschrank,IP54,SKII,500x550x205	1	<b>ZB012W</b>	H01	357,80 €/St
Sockelschrank,IP54,SKII,500x800x205	1	<b>ZB013W</b>	H01	480,40 €/St
Sockelschrank,IP54,SKII,500x1050x205	1	<b>ZB014W</b>	H01	565,20 €/St
Sockelschrank,IP54,SKII,500x1300x205	1	<b>ZB015W</b>	H01	663,70 €/St



FZ612N

**Sockelleisten, Tiefe 205 mm, Höhe 100 mm**

Bezeichnung	VPE	Best.Nr.	PrGr	Preis
Sockelleiste,univers,100x300x205	1	<b>FZ611N</b>	H10	124,30 €/St
Sockelleiste,univers,100x550x205	1	<b>FZ612N</b>	H10	130,30 €/St
Sockelleiste,univers,100x800x205	1	<b>FZ613N</b>	H10	135,00 €/St
Sockelleiste,univers,100x1050x205	1	<b>FZ614N</b>	H10	144,50 €/St
Sockelleiste,univers,100x1300x205	1	<b>FZ615N</b>	H10	157,90 €/St





FZ622N

**Sockelleisten, Tiefe 205 mm, Höhe 200 mm**

Bezeichnung	VPE	Best.Nr.	PrGr	Preis
Sockelleiste,univers,200x300x205	1	<b>FZ621N</b>	H10	158,30 €/St
Sockelleiste,univers,200x550x205	1	<b>FZ622N</b>	H10	172,40 €/St
Sockelleiste,univers,200x800x205	1	<b>FZ623N</b>	H10	187,80 €/St
Sockelleiste,univers,200x1050x205	1	<b>FZ624N</b>	H10	211,80 €/St
Sockelleiste,univers,200x1300x205	1	<b>FZ625N</b>	H10	229,30 €/St



UD11F1

**Abdeckung geschlossen, Höhe 150 mm**

Bezeichnung	VPE	Best.Nr.	PrGr	Preis
Baustein,universN,150x250mm,Leerbaustein	1	<b>UD11F1</b>	H11	26,20 €/St



UE21A2B

**Abdeckung, Höhe 300 mm**

**Eigenschaften:**

- Hutschieneabstand 150 mm

Bezeichnung	VPE	Best.Nr.	PrGr	Preis
Baustein,universN,300x250mm,f.SS.A.40mm	1	<b>UE21A0</b>	H11	56,50 €/St
Baustein,universN,300x250mm,f.NH000/00 T	1	<b>UE21A2B</b>	H11	64,30 €/St
Baustein,universN,300x250mm,f.L00R/M	1	<b>UE21A6</b>	H11	72,60 €/St
Baustein,universN,300x250mm,f.L00T/V	1	<b>UE21A8</b>	H11	72,30 €/St
Baustein,universN,300x250mm,f.NH000/00 T	1	<b>UE21E2B</b>	H11	98,50 €/St



UN03A

**Tragschienen**

**Eigenschaften:**

- 1-feldig  
- 1 Satz = 2 Stück

Bezeichnung	VPE	Best.Nr.	PrGr	Preis
2 Tragschienen, univers, Länge = 500mm	1	<b>UN03A</b>	H11	26,90 €/St



Der Hausanschlussschrank ist vorgesehen zum Einbau der verschiedensten handelsüblichen Hausanschlusskästen (nach DIN 43 627) auf einer 3 mm Montageplatte. Den Schrank gibt es in Aufputz- und Unterputzausführung. Die Aufputzausführungen sind als Stülp-schränke konzipiert.

Sie montieren zuerst die Montageplatte mit dem Hausanschlusskasten auf die Wand. Nach dem Anschließen der Leitungen stülpen Sie den Schrankrahmen auf die Montageplatte.

**VNB-Rücksprache ist erforderlich.**

Weitere Daten im technischen Anhang.



ZB80F

**Hausanschlussschränke zum Aufstülpen, Höhe 650 mm**

**Eigenschaften:**

- zum Einbau des Hausanschlusskastens nach DIN 43 627
- Größe KH00A auf 3 mm Montageplatte

Bezeichnung	VPE	Best.Nr.	PrGr	Preis
Hausanschl.schr.,IP44,SKII,650x300x205	1	<b>ZB80F</b>	H01	228,20 €/St



P80U

**Hausanschlussschränke Unterputz**

**Eigenschaften:**

- mit Blendrahmen
- zum Einbau des Hausanschlusskastens nach DIN 43 627
- Größe KH00A auf 3 mm Montageplatte

Bezeichnung	VPE	Best.Nr.	PrGr	Preis
Hausanschlußschrank UP, 650x400x150	1	<b>P80U</b>	H01	252,80 €/St



P80UT

**Blendrahmen für Hausanschlussschrank (Ersatzteil)**

**Eigenschaften:**

- für Hausanschlussschrank P80U
- Maße H x B: 690 x 445 mm

Bezeichnung	VPE	Best.Nr.	PrGr	Preis
Blendrahmen mit Tür, 690x445mm,verzinkt	1	<b>P80UT</b>	H01	161,90 €/St

## Material

Der Kabelanschlusskasten besteht aus Polycarbonat.

## Materialeigenschaften

- kratzfest
- witterungsstabil
- vergilbungsbeständig
- schlagzäh
- flammwidrig
- halogenfrei

## Schutzklasse

II

## Schutzart

IP43 / IP54

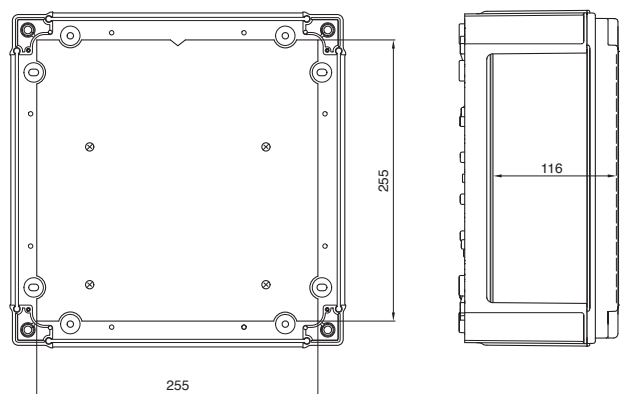
## Farbe

RAL 9010

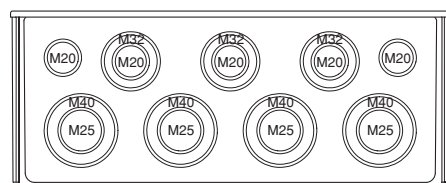
## Sonstige Angaben

Anbau von unten an IP54-Schrank, 218 mm Tiefe:  
Zunächst die Leitungseinführung FZ420 am Schrank montieren.  
Dann den Kasten U84LU mit dem Kragenflansch in FZ420  
einschieben. Dichtungsgummis sind nicht erforderlich. Anbau von  
der Seite an IP54-Schrank, 218 mm Tiefe: Für den Anbau des  
U84LS wird der Anbausatz U842WN benötigt.

## Maße Leergehäuse

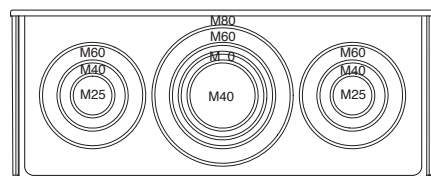


## Flanschplatte FZ361

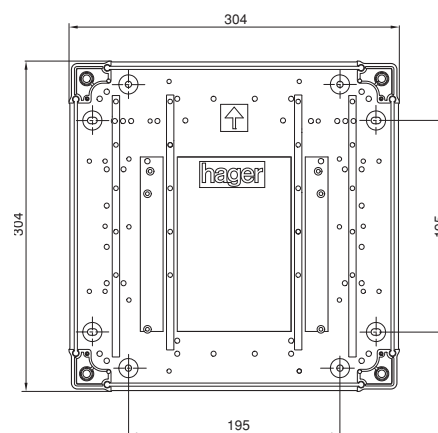
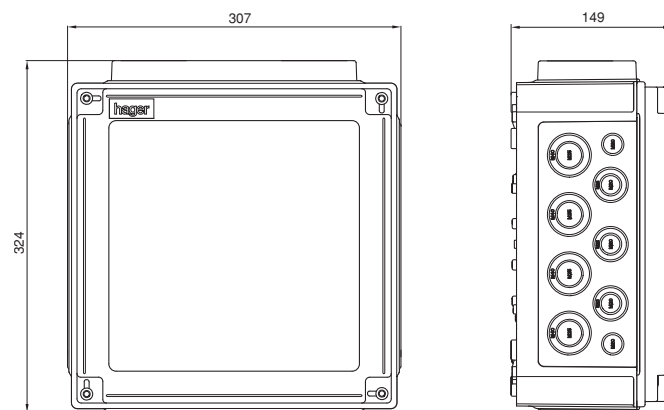


M20	7-10 mm
M25	10-14 mm
M32	14-20 mm
M40	20-26 mm
M50	26-35 mm
M60	30-45 mm
M80	40-60 mm

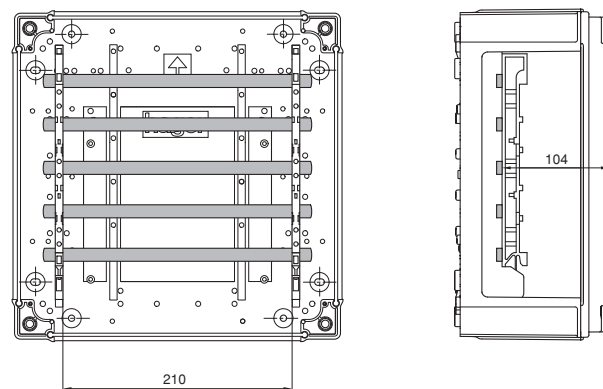
## Flanschplatte FZ362



## Maße U84LS



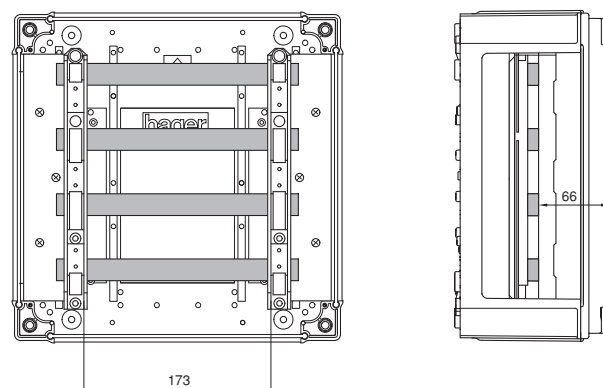
## U84S4



## U84S4N

univers N Sammelschienenenniveau  
verbleibende Geräteeinbautiefe 66 mm

## U84S6



# Elektronischer Haushaltszähler eHZ

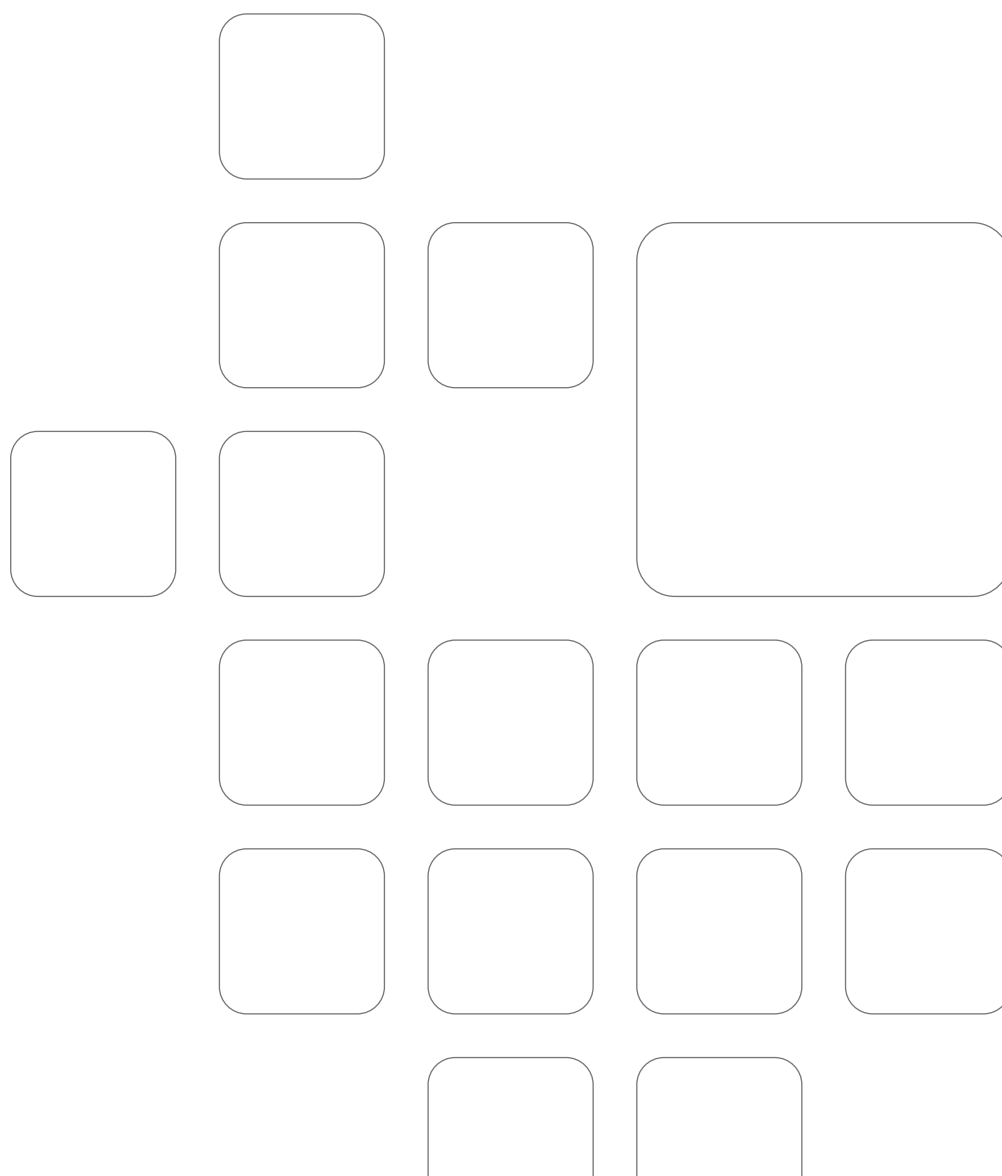
## Smart Metering - der Schlüssel zur Energieintelligenz

Viele gute Gründe sprechen für das eHZ-Konzept: kompakte Bauform, Digitalisierung, einfache Montage, unterbrechungsfreier Zählerwechsel oder auch die Adapterlösungen zur Nachrüstung bestehender Zähleranlagen. All dies prädestiniert dieses System geradezu als Basis für Smart-Metering. Zudem öffnet es nicht zuletzt aufgrund seiner herstellerübergreifenden Standardisierung sowie der Modularität und der flexiblen Erweiterbarkeit des Systems alle Optionen für die Zukunft.

Kurz: Auf den eHZ können Sie zählen!



Elektronische Haushaltszähler eHZ	4.2
eHZ-Adapter für Bestandsanlagen	4.3
eHZ-Anschluss-Sets	4.5
Technischer Anhang	4.7



**Elektronische Haushaltszähler eHZ nach VDN-Lastenheft V1.02**

**MID-Konform**  
Modulkombination B+D entsprechend PTB Baumusterprüfbescheinigung und PTB zertifiziertem Qualitätsmanagementsystem.

**Für Untermessungen**  
Messung von EEG Energieerzeugungsanlagen bitte mit dem VNB vor Ort besprechen.

**Anzeige**  
- großes 6-stelliges LC-Display  
- Anzeige für Phasenkontrolle und Energieflussrichtung

**Datenschnittstelle**  
- Unidirektionale vordere und rückwertige Infrarot-Datenschnittstelle nach DIN EN 62056-21 zur Zählerauslesung, Identifikation und Prüfung  
- Genauigkeitsklasse A gemäß MID, EN 50470  
- mit Standard-Eigentumsnummer

Weitere Ausführungen auf Anfrage.

Weitere Daten im technischen Anhang.



EHZ361LA

**eHZ-Wirklieferzähler**

**Eigenschaften:**  
- Dreh- und Wechselstromzähler mit einem Tarifregister zu Zählung von ins Verteilernetz eingespeister Energie  
- 3 x 230 / 400 V, 50 Hz  
- Nennstrom (Grenzstrom): 5 (60) A

Bezeichnung	VPE	Best.Nr.	PrGr	Preis
eHZ WS-Lieferstromzähler,Kl..A,	1	<b>EHZ161LAR</b>	H01	137,00 €/St
eHZ-Lieferstromzähler,Kl. A,	1	<b>EHZ361LA</b>	H01	137,00 €/St
eHZ Lieferstromzähler,Kl..A,o.R.-sperre,	1	<b>EHZ361LAR</b>	H01	137,00 €/St



EHZ361WA

**eHZ-Wirkverbrauchszähler**

**Eigenschaften:**  
- Dreh- und Wechselstromzähler mit einem Tarifregister  
- 3 x 230 / 400 V, 50 Hz  
- Nennstrom (Grenzstrom): 5 (60) A

Bezeichnung	VPE	Best.Nr.	PrGr	Preis
eHZ WS-Wirkverbrauchszähler,Kl..A,	1	<b>EHZ161WA</b>	H01	137,00 €/St
eHZ-Wirkverbrauchszähler,Kl..A,	1	<b>EHZ361WA</b>	H01	137,00 €/St



EHZ361ZA

**eHZ-Zweirichtungszähler**

**Eigenschaften:**  
- Dreh- und Wechselstromzähler mit zwei getrennten Tarifregister für beide Energieflussrichtungen  
- 3 x 230 / 400 V, 50 Hz  
- Nennstrom (Grenzstrom): 5 (60) A

Bezeichnung	VPE	Best.Nr.	PrGr	Preis
eHZ-Zweirichtungszähler,Kl. A,	1	<b>EHZ361ZA</b>	H01	164,40 €/St

Befestigungs- und Kontaktiereinrichtung zum Umrüsten von bestehenden Zählerplätzen mit 3-Punkt-Befestigung nach DIN 43870 und Zählerplätzen nach DIN 43854 zu einem eHZ-Zählerplatz

**Normen und Vorschriften:**

DIN 43871, DIN V VDE V 0603-6  
VDE 0603 Teil 1, DIN 43870 Teil 2  
DIN VDE 0603-3, VDE 0682-201

Farbe RAL 9010  
3-pol. / 63 A / AC 400 V

Weitere Daten im technischen Anhang.



KU33LHE

**eHZ-Adapter BKE-AZ**

**Eigenschaften:**

- Erweiterungsfähig für Smart-Metering-Komponenten bis zu 15 PLE
- zur Montage auf Montageplatten geeignet
- unterer Klemmdeckel enthalten
- H x B x T 290 x 178 x 115 mm (Tiefe inkl. eHZ)

Bezeichnung	VPE	Best.Nr.	PrGr	Preis
BKE-AZ,Basis,erweiterbar bis 15 PLE,	1	<b>KU33LHE</b>	H01	70,80 €/St
BKE-AZ,Basis,erweiterbar,VPE=10St.	1	<b>KU33LHZ</b>	H01	707,60 €/St



KU33AHE

**eHZ-Adapter BKE-AZ mit 4+4 PLE für Smart-Metering-Komponenten**

**Eigenschaften:**

- zur Montage auf Montageplatten geeignet
- unterer und oberer Klemmdeckel enthalten
- H x B x T 290 x 178 x 115 mm (Tiefe inkl. eHZ)
- KU33ADZ mit Datenschnittstelle

Bezeichnung	VPE	Best.Nr.	PrGr	Preis
BKE-AZ1,4+4 PLE,	1	<b>KU33AHE</b>	H01	90,60 €/St
BKE-AZ1,4+4PLE,VPE=10St.,	1	<b>KU33AHZ</b>	H01	906,40 €/St



KU33BHZ

**eHZ-Adapter BKE-AZ mit 5+10 PLE für Smart-Metering-Komponenten**

**Eigenschaften:**

- zur Montage auf Montageplatten geeignet
- unterer und oberer Klemmdeckel enthalten
- H x B x T 355 x 193 x 115 mm (Tiefe inkl. eHZ)

Bezeichnung	VPE	Best.Nr.	PrGr	Preis
BKE-AZ3,5+10PLE,	1	<b>KU33BHE</b>	H01	100,90 €/St
BKE-AZ3,5+10PLE,VPE=10St.	1	<b>KU33BHZ</b>	H01	1.009,40 €/St



KU3XZSK

**Klemmdeckel**

**Eigenschaften:**

- Klemmdeckel groß für Zählerplätze mit Zählersteckklemmen

Bezeichnung	VPE	Best.Nr.	PrGr	Preis
Klemmdeckel,groß,für BKE-AZ und ZSK,	1	<b>KU3XZSK</b>	H01	12,40 €/St
Klemmdeckel,oben,für BKE-AZ,	1	<b>KU3XO</b>	H01	9,30 €/St



KU3XBHE

**Zusatzraum**

**Eigenschaften:**

- eHZ-Zusatzraum zur Erweiterung der BME-AZ Basis für Smart-Metering-Komponenten bis zu 15 PLE

Bezeichnung	VPE	Best.Nr.	PrGr	Preis
eHZ Zusatzraum,4+4 PLE,m. Abdeckung,	1	<b>KU3XAHE</b>	H01	20,60 €/St
eHZ Zusatzraum,5+10 PLE,m. Abdeckung,	1	<b>KU3XBHE</b>	H01	30,90 €/St

Zum Nachrüsten von eHZ-Zählerplätzen in eHZ-Einbausätzen und Komplettfeldern

Weitere Daten im technischen Anhang.



KJ363T1

#### eHZ-Anschlusskassetten, Drehstrom, 63 A, TT-Netzsystem

##### Eigenschaften:

- zum Einbau im Zählerfeld
- mit Zählerzu- und abgangsleitungen, 10 mm<sup>2</sup>
- 4-polig
- L1-L2-L3, N, (TT-Netzsystem)

Für folgende Bauhöhen:

- KJ363T1 für Bauhöhe 950 und 1100 mm
- KJ363T3 für Bauhöhe 1250 mm
- KJ363T4 für Bauhöhe 1400 mm

Bezeichnung	VPE	Best.Nr.	PrGr	Preis
eHZ-Anschlusskassette,4-pol.,	1	<b>KJ363T1</b>	H01	82,40 €/St
eHZ-Anschlusskassette,4-pol.,	1	<b>KJ363T3</b>	H01	106,00 €/St
eHZ-Anschlusskassette,4-pol.,	1	<b>KJ363T4</b>	H01	108,30 €/St



KJ363C1

#### eHZ-Anschlusskassetten, Drehstrom, 63 A, TN-C-Netzsystem

##### Eigenschaften:

- zum Einbau im Zählerfeld
- mit Zählerzu- und abgangsleitungen, 10 mm<sup>2</sup>
- 4-polig
- L1-L2-L3, PEN, (TN-C-Netzsystem)

Für folgende Bauhöhen:

- KJ363C1 für Bauhöhe 950 und 1100 mm
- KJ363C3 für Bauhöhe 1250 mm
- KJ363C4 für Bauhöhe 1400 mm

Bezeichnung	VPE	Best.Nr.	PrGr	Preis
eHZ-Anschlusskassette,	1	<b>KJ363C1</b>	H01	82,40 €/St
eHZ-Anschlusskassette,4-pol.,	1	<b>KJ363C3</b>	H01	88,50 €/St
eHZ-Anschlusskassette,4-pol.,	1	<b>KJ363C4</b>	H01	90,50 €/St



KJ363S1

#### eHZ-Anschlusskassetten, Drehstrom, 63 A, TN-S-Netzsystem

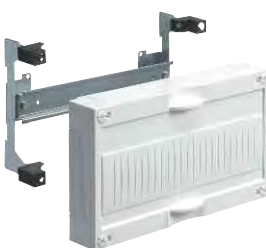
##### Eigenschaften:

- zum Einbau im Zählerfeld
- mit Zählerzu- und abgangsleitungen, 10 mm<sup>2</sup>
- 5-polig
- L1-L2-L3, N, PE (TN-S-Netzsystem)

Für folgende Bauhöhen:

- KJ363S1 für Bauhöhe 950 und 1100 mm
- KJ363S3 für Bauhöhe 1250 mm
- KJ363S4 für Bauhöhe 1400 mm

Bezeichnung	VPE	Best.Nr.	PrGr	Preis
eHZ-Anschlusskassette,	1	<b>KJ363S1</b>	H01	85,70 €/St
eHZ-Anschlusskassette,5-pol.,	1	<b>KJ363S3</b>	H01	87,90 €/St
eHZ-Anschlusskassette,5-pol.,	1	<b>KJ363S4</b>	H01	90,20 €/St



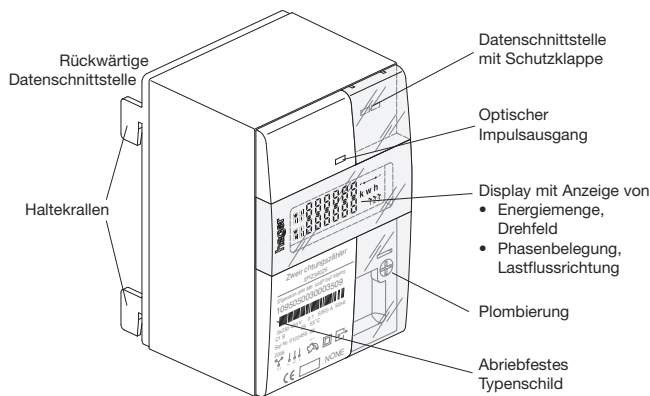
ZU96VNB

#### Montageset für VNB Anwendung in eHZ-Tragplatte

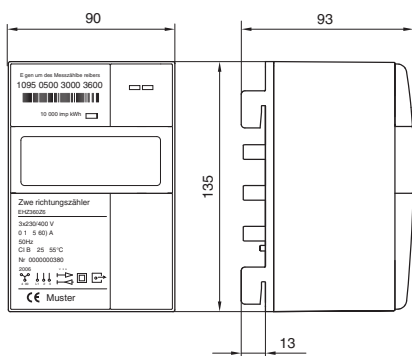
Bezeichnung	VPE	Best.Nr.	PrGr	Preis
eHZ-Zusatzraum	1	<b>ZU96VNB</b>	H01	78,10 €/St
Abdeckung,univers Z,150mm, geschlossen	1	<b>ZU62EA</b>	H01	12,90 €/St



## Anzeige- und Bedienelemente

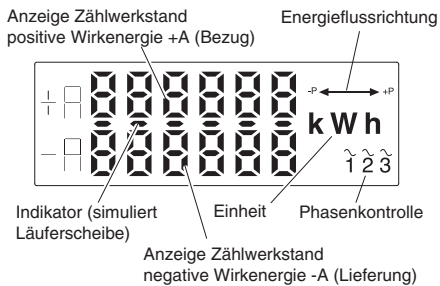


## Maßzeichnung



## Allgemeine Displayfunktionen, unabhängig von der Artikelnummer

Als Anzeige dient eine nicht hinterleuchtete Flüssigkristallanzeige (LCD) mit folgenden Zeichen / Symbolen (Beispiel anhand eines Zweirichtungszählers erklärt):



## Indikator

Die Segmente werden zeitlich nacheinander aktiviert, sobald das Messwerk einen Energiefluss oberhalb der Anlaufschwelle registriert. Hierdurch entsteht der Eindruck einer sich drehenden Läuferscheibe eines Ferrariszählers. Unterhalb der Anlaufschwelle ist der Indikator ausgeschaltet.

## Energierichtung

Das Symbol "----> +P" ist aktiviert, sobald positive Wirkenergie (+A) oberhalb der Anlaufschwelle fließt.

Das Symbol "-P <----" ist aktiviert, sobald negative Wirkenergie (-A) oberhalb der Anlaufschwelle fließt.

Unterhalb der Anlaufschwelle sind beide Symbole deaktiviert.

## Phasenkontrolle

Die Phasenkontrolle ist aus den Ziffern "1", "2" und "3" mit je einem über den Ziffern angeordnetem Schwingungssymbol gebildet. Sie dient als Anzeige für das Anliegen der Leiterspannung an den betreffenden Phasen.

Wird eine Ziffer nicht angezeigt, so liegt auf dieser Phase keine ausreichende Spannung an. Liegt ein linksdrehendes - also falsches - oder kein Drehfeld an, so blinken die Zahlen 1, 2 und 3 nach Spannungswiederkehr für ca. 1 Minute.

## Ausführung Drehstromzähler

Nur positive Wirkenergie (Bezug) wird registriert. Im Falle eines negativen Energieflusses (-A, Lieferung) wird die Rücklaufsperr des Zählwerks aktiviert. Der Zählerstand wird in der oberen Zeile angezeigt.

## Beispiel:

Die Richtung der simulierten Läuferscheibe verläuft von links nach rechts, falls positive Energie registriert wird.



## Lieferzähler

Nur negative Wirkenergie (-A, Lieferung) wird registriert. Im Falle eines positiven Energieflusses (+A, Bezug) wird die Rücklaufsperr des Zählwerks aktiviert. Der Zählwerkstand wird in der unteren Zeile angezeigt. Dieser Zeile ist das Kürzel für "Energie-Lieferung" ("-A") vorangestellt.

## Beispiel:

Die Richtung der simulierten Läuferscheibe verläuft von rechts nach links, falls negative Energie registriert wird.

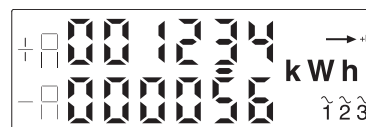


## Zweirichtungszähler

Positive und negative Wirkenergie werden in getrennten Registern gezählt. Die positive Wirkenergie wird in der oberen Zeile angezeigt (gekennzeichnet mit +A). Die negative Wirkenergie wird in der unteren Zeile angezeigt (gekennzeichnet mit -A).

## Beispiel:

Die Richtung der simulierten Läuferscheibe verläuft von links nach rechts, wenn positive Energie registriert wird, von rechts nach links, falls negative Energie registriert wird.





**Optischer Impulsausgang**

Die Impulskonstante beträgt 10.000 Impulse pro kWh.

Die LED

- leuchtet dauerhaft, falls die Leistung unterhalb der Anlaufschwelle liegt,
- blinkt, wenn die Leistung oberhalb der Anlaufschwelle liegt und die Rücklaufsperrung nicht aktiv ist,
- ist dauerhaft inaktiv, falls die Rücklaufsperrung aktiv ist.

**Datenschnittstelle**

Die Datenschnittstellen des Zählers sind optische (Infrarot-) Kommunikationsschnittstellen deren Eigenschaften den Anforderungen der DO-Schnittstelle nach DIN EN 62056-21 entsprechen. Der Zähler sendet alle 1s - 4s einen Datensatz, welcher neben den Inhalten des / der Energieregister(s) weitere Informationen enthält.

**Kommunikation**

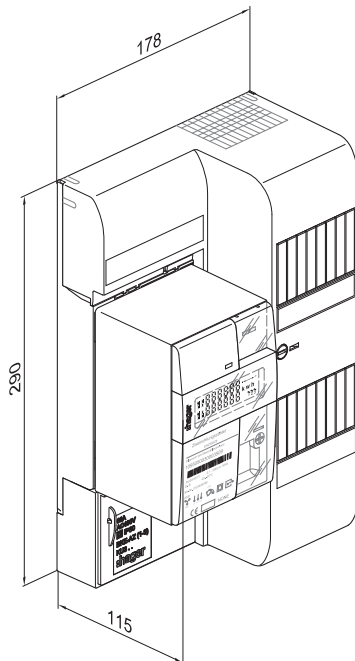
eHZ-Datentelegramme können mittels eines optischen Auslesekopfs nach DIN EN 62056-21 z. B. über die serielle Schnittstelle eines PC ausgelesen werden.

Einstellung: bit/s= 9600, Datenbit = 7, Parität = gerade, Stoppbits = 1, Flusststeuerung = kein.

**Technische Daten**

<b>Zählerart:</b>	Mehrphasen-Wechselstromzähler (WV), auch einsetzbar als Einphasen-Wechselstromzähler
<b>Genauigkeitsklasse:</b>	Klasse A (2%) nach MID, EN50470
<b>Nennspannung <math>U_n</math>:</b>	4-Leiter: 3 x 230 / 400 V 2-Leiter: 230 V (wahlweise L1, L2 oder L3)
<b>Anlaufstrom <math>I_{st}</math>:</b>	0,02 A
<b>Mindeststrom <math>I_{min}</math>:</b>	0,1 A
<b>Übergangstrom <math>I_{tr}</math>:</b>	0,5 A
<b>Referenzstrom <math>I_{ref}</math> =</b>	5 A (= 10 x $I_{tr}$ )
<b>Grenzstrom <math>I_{max}</math>:</b>	60 A
<b>Nennfrequenz:</b>	50 Hz, jede Phasenfolge ist zulässig
<b>Anschlussart:</b>	direkt angeschlossen
<b>Rücklaufsperrung:</b>	Im Betrieb als 1-Richtungszähler (Bezug oder Lieferung) aktiviert ein dem Meßverfahren entgegengesetzter Energiefluss (Summe über alle Außenleiter), die Rücklaufsperrung. Im Betrieb als Zweirichtungszähler ergibt sich eine Rücklaufsperrung durch separate Register für beide Energieflußrichtungen.
<b>Impuls-LED</b>	Impulskonstante: 10.000 Imp./kWh, Dauerlicht bei Leistung unterhalb der Anlaufschwelle (Stillstand)
<b>Leistungsaufnahme:</b>	4-Leiter: je Spannungspfad < 0,4 VA / < 0,2 W, je Strompfad < 0,004 VA 2-Leiter: im Spannungspfad < 1,2 VA / < 0,6 W, im Strompfad < 0,004 VA
<b>Gewicht:</b>	560 g
<b>Maße:</b>	Höhe: 135 mm Breite: 90 mm Tiefe: 80 mm, (93 mm inkl. Haltekrallen)
<b>Anzeige:</b>	LCD, 7-Segment-Elemente, 6-stellig ohne Nachkommastellen, mit Sonderzeichen, je nach Ausführungsvariante 1- oder 2-zeilig.
<b>Datenschnittstelle:</b>	frontseitige und rückseitige optische Datenschnittstelle nach DIN EN 62056-21
<b>Netzteil:</b>	varistorloses Schaltnetzteil (3-phasig). Betrieb auch beim Ausfall von 2 Außenleitern
<b>Temperaturbereich:</b>	• Betrieb: -25 °C bis + 55 °C • Lagerung: -40 °C bis + 70 °C
<b>EMV:</b>	nach EN 50470-1:2006-10
<b>Luftfeuchtigkeit:</b>	< 100%
<b>mechanische Umweltbedingungen:</b>	M1
<b>Strom- und Spannungsanschlüsse:</b>	Kontaktmesser (nach VDN-Lastenheft "eHZ"), Strom- und Spannungsanschlüsse nicht auftrennbar
<b>Schutzart:</b>	IP51
<b>Schutzklasse:</b>	II

Maßzeichnung KU33AHE, KU33AHZ, KU33ADE



## Technische Daten

### eHZ-Adapter (BKE-AZ)

Der Adapter ist geeignet zur Aufnahme eines eHZ nach VDN-Lastenheft Version 1.01. Er ist zur Befestigung auf Zählerplätzen nach DIN 43870 T2 und dem Anschluss der Verdrahtung von Zählerplätzen nach DIN 43870 T3 geeignet. Der Adapter ist auch zur Montage auf Zählertafeln nach DIN 43853 geeignet.

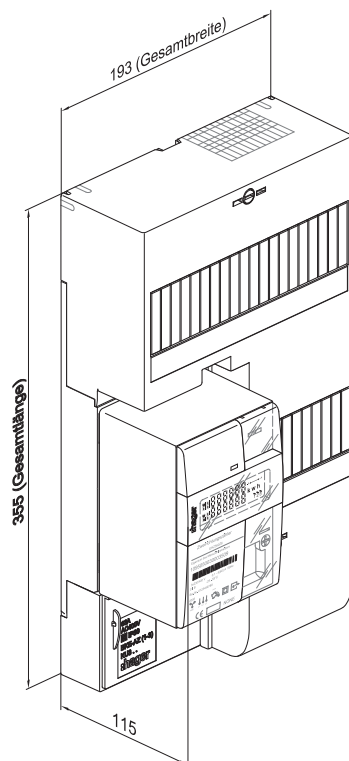
Die Maße des Adapter-Klemmbrettes sind an die Norm „Elektrizitätszähler in Isolierstoffgehäusen...“, Hauptmaße für Drehstromzähler“, DIN 43857 T2, angelehnt. Dadurch passt der Adapter auf die Zählersteckklemme 63 A nach E DIN VDE 0603 T3.

Das Klemmbrett des Adapters ist mit dem Klemmendeckel für Drehstromzähler nach DIN 43857 T4 abdeckbar. Der Klemmendeckel lässt sich mit der Plombierschraube nach DIN 43854 befestigen.

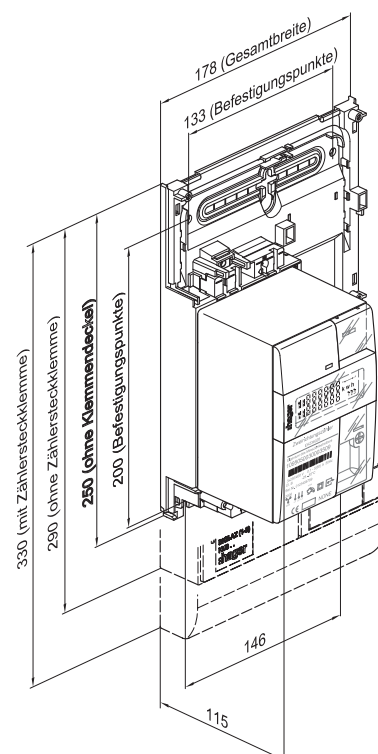
Der große Klemmendeckel KU3XZSK ist angelehnt an DIN 43857 T5, geeignet für Zusatzgeräte nach DIN 43860 T2 z.B. Rundsteuerempfänger. Er ist auch für den Fall vorgesehen, dass der Adapter auf einer Zählersteckklemme nach E DIN VDE 0603 T3 montiert wird.

<b>Bemessungsstrom <math>I_n</math></b>	63 A
<b>Bemessungsspannung <math>U_n</math></b>	AC 400 V
<b>Bemessungsanschlussvermögen je Strompfad</b>	25 mm <sup>2</sup> Cu massiv, 16 mm <sup>2</sup> Cu, feindrätig mit Aderendhülse
<b>Spannungsabgriffe</b>	2,5 mm <sup>2</sup> Cu feindrätig mit Aderendhülse
<b>Klemmstellenbezeichnung</b>	nach DIN 43856
<b>Prüfnorm</b>	E DIN VDE 0603-5

Maßzeichnung KU33BHE, KU33BHZ



Maßzeichnung KU33LHE, KU33LHZ



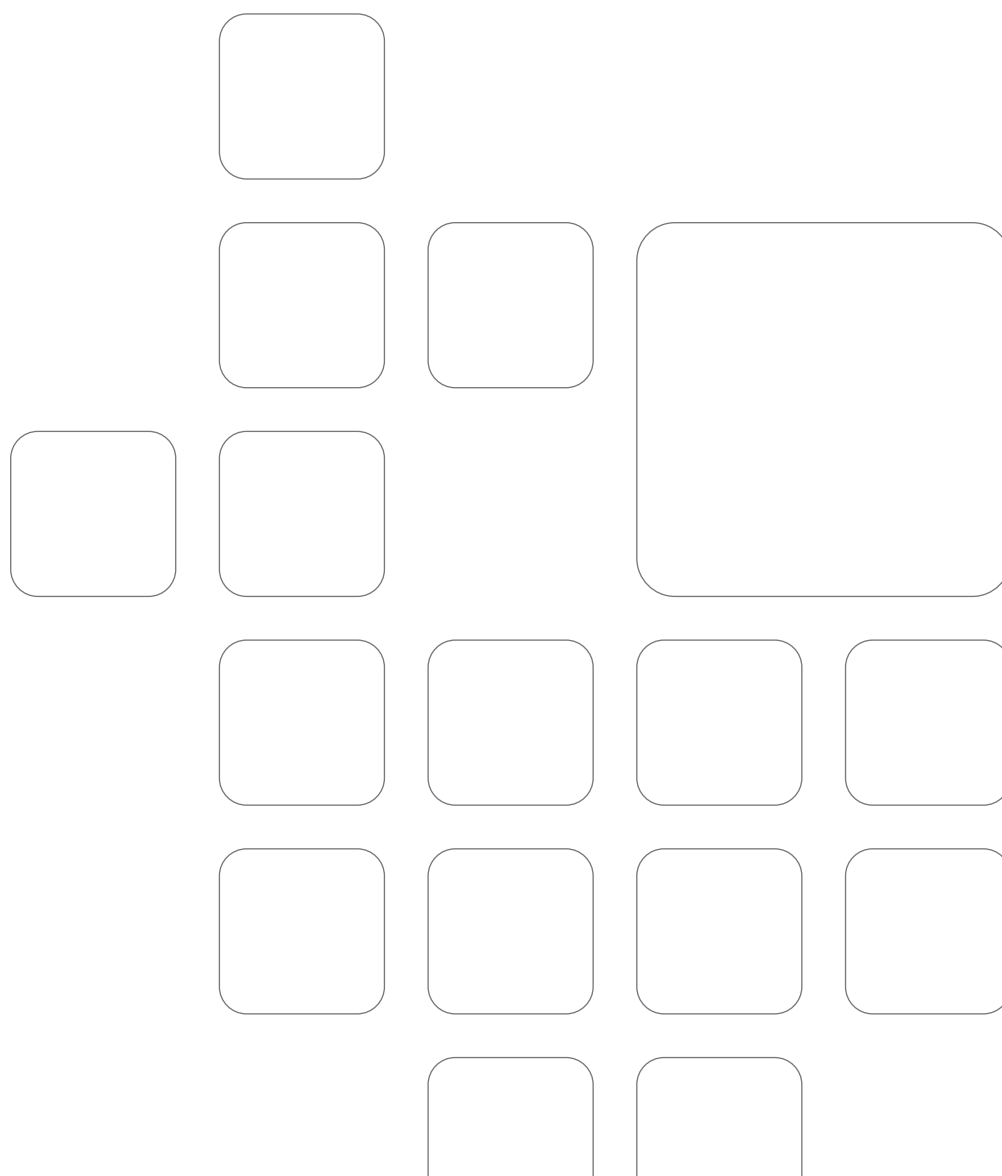
# Zählertafeln und Zählersäulen

## **Mehr als Standard: die Sonderlösungen von Hager**

Ob Standardzählerplätze im Wandschrank, Zählertafeln direkt auf der Wand, Wandleranlagen für größere Ströme oder Zählerplätze im Freien - Hager hat immer die passende Lösung für Sie parat.



NZ-Zählertafel	5.2
Zähleranschlusssäulen	5.5
Technischer Anhang	5.7



- Verwendung als Zählerplätze bis 250 A
- Aufputzmontage
- Breite 200 mm
- mit Rückwand
- Aufbau mit unterschiedlichen oberen/unteren Anschlussräumen

- Verteiler mit 46 mm Geräteschlitz (11 PLE) für Modulgeräte mit max. 46 mm Einbauhöhe bestückt mit PE/N-Klemmen
- Einbau von Drehstromphasenschiene nicht möglich
- Farbe: reinweiß (RAL 9010)

Nur zur Nachbestückung bestehender Anlagen und zur Verwendung in Zählerräumen. Normen: DIN VDE0603 Teil 1, DIN 43853

Weitere Daten im technischen Anhang.



Z12S

### Anschlussraum, 135 mm

#### Eigenschaften:

- bestehend aus: Haube und Steg zum Einbau von Hauptleitungsabzweigklemme 5 x 25 mm<sup>2</sup> oder Hauptschalter

Bezeichnung	Höhe [mm]	VPE	Best.Nr.	PrGr	Preis
Zählertafel m. Abschl.k. 35mm, m. Rückw.	485	1	<b>Z02</b>	H05	98,70 €/St
Zählertafel,Verteiler 1-reih., m. Rückw.	600	1	<b>Z12S</b>	H05	139,10 €/St
Zählertafel,Verteiler 2-reih., m. Rückw.	710	1	<b>Z22S</b>	H05	170,00 €/St



Z13S

### Anschlussraum, 170 mm, für Klemme 5 x 25 mm<sup>2</sup>

#### Eigenschaften:

- bestehend aus: Haube und Steg zum Einbau von Hauptleitungsabzweigklemme bis 5 x 25 mm<sup>2</sup> und/oder Hauptschalter bis 3 x 63 A

Bezeichnung	Höhe [mm]	VPE	Best.Nr.	PrGr	Preis
Zählertafel m. Abschl.k. 35mm, m. Rückw.	520	1	<b>Z03</b>	H05	108,00 €/St
Zählertafel,Verteiler 1-reih., m. Rückw.	635	1	<b>Z13S</b>	H05	147,90 €/St
Zählertafel,Verteiler 2-reih., m. Rückw.	745	1	<b>Z23S</b>	H05	174,00 €/St



Z13Q

### Anschlussraum, 170 mm, für 2 Klemmen 2 x 25 mm<sup>2</sup>

#### Eigenschaften:

- bestehend aus: Haube und Steg zum Einbau von 2 Hauptleitungsabzweigklemmen 2 x 25 mm<sup>2</sup> zur Querverdrahtung

Bezeichnung	Höhe [mm]	VPE	Best.Nr.	PrGr	Preis
Zählertafel m. Abschl.k. 35mm, m. Rückw.	520	1	<b>Z03Q</b>	H05	112,10 €/St
Zählertafel,Verteiler 1-reih., m. Rückw.	635	1	<b>Z13Q</b>	H05	145,10 €/St
Zählertafel,Verteiler 2-reih., m. Rückw.	745	1	<b>Z23Q</b>	H05	166,00 €/St



Z14S

### Anschlussraum, 210 mm

#### Eigenschaften:

- bestehend aus Haube S69 und Steg N42 zum Einbau von Hauptleitungsabzweigklemme und Hauptschalter bis 3 x 63 A oder Steuersicherung und Steuerleitungsklemmen. Bei Steuersicherung zusätzlich Plombierhaube U841 bestellen.

Bezeichnung	Höhe [mm]	VPE	Best.Nr.	PrGr	Preis
Zählertafel m. Abschl.k. 35mm, m. Rückw.	560	1	<b>Z04</b>	H05	119,30 €/St
Zählertafel,Verteiler 1-reih., m. Rückw.	675	1	<b>Z14S</b>	H05	159,60 €/St
Zählertafel,Verteiler 2-reih., m. Rückw.	785	1	<b>Z24S</b>	H05	176,70 €/St



Z16A

### Anschlussraum, 320 mm, für SLS

#### Eigenschaften:

- für SLS auf Hutschiene

Bezeichnung	Höhe [mm]	VPE	Best.Nr.	PrGr	Preis
NZ-Zählertafel,150/320mm,Höhe 785mm,	785	1	<b>Z16A</b>	H05	224,10 €/St
NZ-Zählertafel,260/320mm,Höhe 895mm,	895	1	<b>Z26B</b>	H05	228,00 €/St



Z16R

### Anschlussraum, 320 mm, für NH00

#### Eigenschaften:

- bestehend aus: Haube S21R und Steg N07R zum Einbau von 3 x NH00-Reiterelement auf Sammelschiene 12 x 5 mm mit Plombierhaube S85 seitlicher Verschlusschieber S21S einmal enthalten

Bezeichnung	Höhe [mm]	VPE	Best.Nr.	PrGr	Preis
Zählertafel m. Abschl.k. 35mm, m. Rückw.	670	1	<b>Z06R</b>	H05	202,00 €/St
Zählertafel,Verteiler 1-reih., m. Rückw.	785	1	<b>Z16R</b>	H05	258,00 €/St
Zählertafel,Verteiler 2-reih., m. Rückw.	895	1	<b>Z26R</b>	H05	273,40 €/St



Z16F

### Anschlussraum, 320 mm, für Hauptschalter

#### Eigenschaften:

- bestehend aus: Haube S20 und Steg N34 zum zum Einbau von Hauptschalter und 2 Hauptleitungsabzweigklemmen zur Querverdrahtung bis 35 mm<sup>2</sup>, 4-polig oder Steuersicherung und 2 Hauptleitungsabzweigklemmen zur Querverdrahtung bis 35 mm<sup>2</sup>

Bezeichnung	Höhe [mm]	VPE	Best.Nr.	PrGr	Preis
Zählertafel m. Abschl.k. 35mm, m. Rückw.	670	1	<b>Z06F</b>	H05	156,60 €/St
Zählertafel,Verteiler 1-reih., m. Rückw.	785	1	<b>Z16F</b>	H05	186,10 €/St
Zählertafel,Verteiler 2-reih., m. Rückw.	895	1	<b>Z26F</b>	H05	224,30 €/St



S51

### Zählertafelmittelstück, 315 mm

#### Eigenschaften:

- mit Zählerkreuz und beigegepackten Zählerbefestigungsschrauben N94

Bezeichnung	Höhe [mm]	VPE	Best.Nr.	PrGr	Preis
Zählertafel-Mittelstück	315	1	<b>S51</b>	H05	48,50 €/St



Z61R

### NZ-Verteiler, 150 mm

#### Eigenschaften:

##### Z61R:

- 1-reihig mit PE/N-Klemmen
- 11 Platzeinheiten für Wandbefestigung (mit Rückwand)

##### Z64S:

- für Anbau an Zählertafel S51

##### S93S:

- Berührungsschutzabdeckungen für Z61R und Z64S (Ersatzteil)

Bezeichnung	Höhe [mm]	VPE	Best.Nr.	PrGr	Preis
ABDECKKAPPE,oben,1-reihig,150mm mit	150	1	<b>S93S</b>	H05	21,20 €/St
Verteiler 1reih. mit Rückwand	150	1	<b>Z61R</b>	H05	73,70 €/St
NZ-Oberteil 150mm, 1-reihig	150	1	<b>Z64S</b>	H05	46,40 €/St



S92S

### NZ-Verteiler, 260 mm

#### Eigenschaften:

##### Z63R:

- 2-reihig mit PE/N-Klemmen
- 22 Platzeinheiten für Wandbefestigung (mit Rückwand)

##### Z65S:

- für Anbau an Zählertafel S51

##### S92S:

- Berührungsschutzabdeckungen für Z63R und Z65S (Ersatzteil)

Bezeichnung	Höhe [mm]	VPE	Best.Nr.	PrGr	Preis
Abdeckkappe,oben,2-reihig,260mm m.Geräte	260	1	<b>S92S</b>	H05	32,60 €/St
Verteiler,2-reihig,mit Rückwand	260	1	<b>Z63R</b>	H05	94,80 €/St
NZ-Oberteil 260mm, 2-reihig,	260	1	<b>Z65S</b>	H05	66,90 €/St



N11A

### Sammelschiene

**Eigenschaften:**

- 2050 mm Länge, 1 Stück
- für Z06/16/26R

Bezeichnung	VPE	Best.Nr.	PrGr	Preis
Cu-Schiene 2050,0 x 12 x 5	10	<b>N11A</b>	H60	38,90 €/St



T95N

### Zählerverschlusshaube

**Eigenschaften:**

- zum plombierbaren Verschließen der Leitungseinführungsöffnung an der Zählertragplatte

Bezeichnung	VPE	Best.Nr.	PrGr	Preis
Abdeckung,Plombierbar,für Zp.-Anschluß,	1	<b>T95N</b>	H01	15,50 €/St



N94N

### Zählerbefestigungsschraube

**Eigenschaften:**

- 1 Satz = 3 Stück im Polybeutel

Bezeichnung	VPE	Best.Nr.	PrGr	Preis
Zählerschrauben,Satz (= 3 STÜCK)	30	<b>N94N</b>	H05	6,90 €/St



- Verwendung als Zählerplätze nach DIN 43853 und DIN VDE0603, Teil 1
- Lieferumfang: Einzelkomponenten sowie bestückt und verdrahtet nach den entsprechenden TAB der örtlichen VNB
- Prüfnorm: DIN VDE 0603, Teil 1
- Maßnorm: DIN 43 853
- Bemessungsspannung: AC 400 V, 50 Hz
- Bemessungsstrom: 250 A
- Schutzklasse II
- schutzisoliert
- Schutzart IP30
- Sammelschienensystem bei 12 x 5 mm Cu, 250 A
- Farbe: RAL 9010 (reinweiß)
- Material: Polystyrol, selbstverlöschend

Komplettfeld in Abstimmung mit dem VNB, IP54-Haube(n), sowie bei Bedarf einen Hausanschlusskasten. Zur Bestellung Ihrer komplett bestückten Zähleranschlusssäule wenden Sie sich bitte an den Fachberater Ihres Hager Vertriebszentrums.

Ausbau mit System univers N für flexible Sonderlösungen. Als weitere Ausbauvariantesteht eine Vielzahl von Sonderlösungen bereit. Diese werden nach Kundenwunsch aufgebaut und ebenfalls anschlussfertig montiert ausgeliefert.

Normen und Vorschriften: DIN VDE 0660 Teil 503, DIN 43870 Teil 2, 3, VDEW Richtlinien 1988/1994

**Die Zähleranschlusssäulen ZA...N sind nicht als Leer-säulen erhältlich.**

### Zähleranschlusssäule individuell aufgebaut

Wählen Sie die Zähleranschlusssäule, das univers Z

Weitere Daten im technischen Anhang.



ZA22N

### Zähleranschlusssäulen, Höhe 1740 mm

#### Eigenschaften:

- zur Aufnahme von einem Komplettfeld/Einbausatz, Höhe 900 mm
- Tiefe: 330 mm

Bezeichnung	Breite [mm]	Höhe [mm]	Tiefe [mm]	VPE	Best.Nr.	PrGr	Preis
Zähleranschlusssäule,Höhe 1740mm,1-feld.,	460	1740	330	1	<b>ZA21N</b>	H03	938,50 €/St
Zähleranschlusssäule,Höhe 1740mm,2-feld.,	590	1740	330	1	<b>ZA22N</b>	H03	1.289,40 €/St
Zähleranschlusssäule,Höhe 1740mm,4-feld.,	1115	1740	330	1	<b>ZA24N</b>	H03	1.642,40 €/St

### Zähleranschlusssäulen, Höhe 2040 mm

#### Eigenschaften:

- zur Aufnahme von einem Komplettfeld/Einbausatz, Höhe 1200 mm
- Tiefe: 330 mm

Bezeichnung	Breite [mm]	Höhe [mm]	Tiefe [mm]	VPE	Best.Nr.	PrGr	Preis
Zähleranschlusssäule,Höhe 2040mm,1-feld.,	460	2040	330	1	<b>ZA41N</b>	H03	1.049,70 €/St
Zähleranschlusssäule,Höhe 2040mm,2-feld.,	590	2040	330	1	<b>ZA42N</b>	H03	1.601,70 €/St
Zähleranschlusssäule,Höhe 2040mm,4-feld.,	1115	2040	330	1	<b>ZA44N</b>	H03	2.279,30 €/St

### Zähleranschlusssäulen, Höhe 2340 mm

#### Eigenschaften:

- zur Aufnahme von einem Komplettfeld/Einbausatz, Höhe 1350 mm
- Tiefe: 330 mm

Bezeichnung	Breite [mm]	Höhe [mm]	Tiefe [mm]	VPE	Best.Nr.	PrGr	Preis
Zähleranschlusssäule,Höhe 2340mm,1-feld.,	460	2340	330	1	<b>ZA51N</b>	H03	1.304,10 €/St
Zähleranschlusssäule,Höhe 2340mm,2-feld.,	590	2340	330	1	<b>ZA52N</b>	H03	1.687,90 €/St
Zähleranschlusssäule,Höhe 2340mm,4-feld.,	1115	2340	330	1	<b>ZA54N</b>	H03	2.385,10 €/St





ZA96Z

### IP54 Haube mit Tür für Zähleranschlusssäule, einstockige Zählertragplatte

**Eigenschaften:**

- Maße HxBxT: 450 x 248 x 140 mm

Bezeichnung	VPE	Best.Nr.	PrGr	Preis
Klarsicht-Abdeckhaube,ZAS,IP54,450mm	1	<b>ZA96Z</b>	H03	182,80 €/St

### IP54 Haube mit Tür für Zähleranschlusssäule, doppelstöckige Zählertragplatte

**Eigenschaften:**

- Maße HxBxT: 750 x 248 x 140 mm

Bezeichnung	VPE	Best.Nr.	PrGr	Preis
Klarsicht-Abdeckhaube,ZAS,IP54,750mm	1	<b>ZA97Z</b>	H03	242,90 €/St

### IP54 Haube mit Tür für Zähleranschlusssäule, TRE-Zählertragplatte

**Eigenschaften:**

- Maße HxBxT: 300 x 248 x 140 mm

Bezeichnung	VPE	Best.Nr.	PrGr	Preis
Klarsicht-Abdeckhaube,ZAS,IP54,300mm	1	<b>ZA95Z</b>	H03	166,10 €/St



ZA90G

### Hausanschlusskasten mit Standarddeckel, geschlossen

**Eigenschaften:**

- nach DIN 43627  
 - 10 - 95 mm<sup>2</sup>, max. ø 42 mm<sup>2</sup>, Cu + Al

Bezeichnung	VPE	Best.Nr.	PrGr	Preis
Zähleranschlußkasten,ZAS,IP54,NH00	1	<b>ZA90G</b>	H03	106,20 €/St

### Hausanschlusskasten mit Klarsichtdeckel

**Eigenschaften:**

- nach DIN 43627  
 - 10 - 95 mm<sup>2</sup>, max. ø 42 mm<sup>2</sup>, Cu + Al

Bezeichnung	VPE	Best.Nr.	PrGr	Preis
Zähleranschlußkasten,ZAS,IP54,NH00	1	<b>ZA90T</b>	H03	109,80 €/St

### Sockelfüller



ZA99NSF

Bezeichnung	VPE	Best.Nr.	PrGr	Preis
Sockelfüller	1	<b>ZA99NSF</b>	H03	76,50 €/St

**Allgemeine Beschreibung**  
Verwendung als Zählerplätze nach DIN 43853 und DIN VDE 0603, Teil 1

**Lieferumfang**  
Einzelkomponenten sowie bestückt und verdrahtet nach den entsprechenden TAB der örtlichen VNB

**Prüfnorm**  
DIN VDE 0603, Teil 1

**Maßnorm**  
DIN 43 853

**Bemessungsspannung**  
AC 400 V, 50 Hz

**Bemessungsstrom**  
250 A

**Schutzklasse**  
II, schutzisoliert

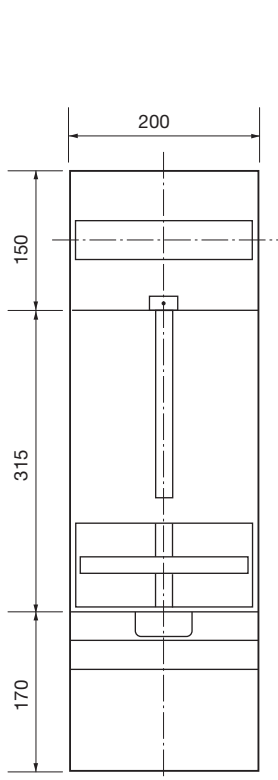
**Schutzart**  
IP30

**Sammelschienensystem**  
bei 12 x 5 mm Cu, 250 A

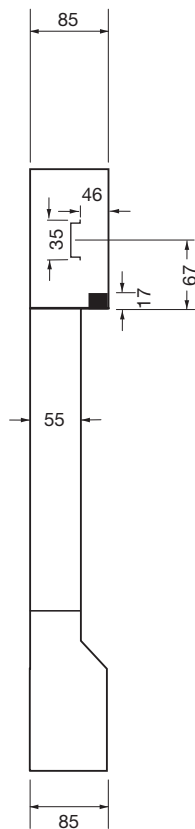
**Farbe**  
RAL 9010 (reinweiß)

**Material**  
Polystyrol, selbstverlöschend

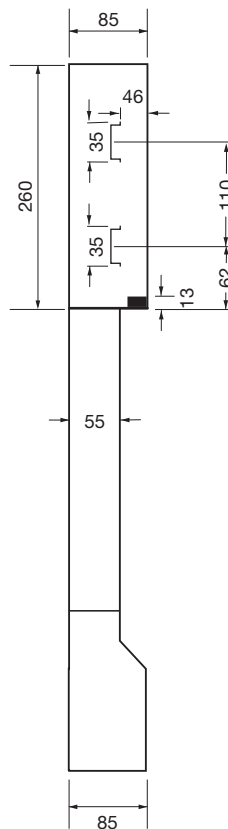
**Frontansicht**



**Seitenansicht  
1-reihiger Verteiler  
Z61R bzw. Z64S**



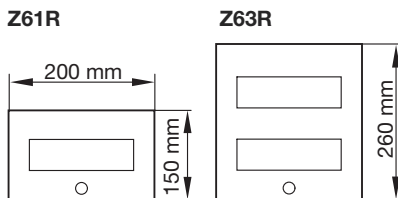
**2-reihiger Verteiler  
Z63R bzw. Z65S**



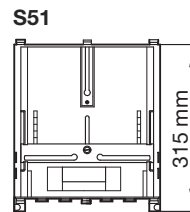
**Hinweise:**

- Einbautiefe für LS-Schalter beachten
- Verschienung von LS-Schaltern mit Phasenschiene nur bedingt möglich

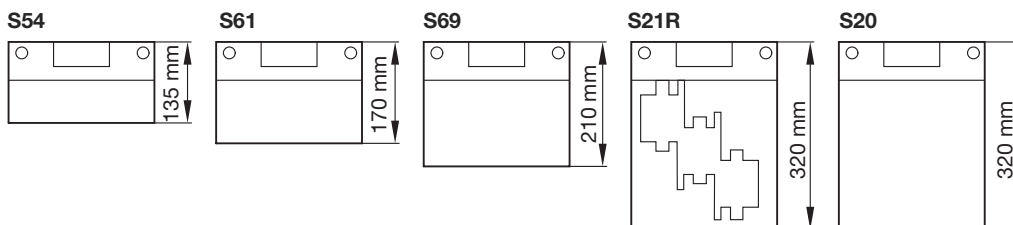
**Abmessungen  
Verteiler**



**Zählertragplatten**



**Hauben**



Zählertafeln und  
Zählersäulen

**Zähleranschlusssäule individuell aufgebaut,  
Auslieferung erfolgt ausschließlich bestückt und vormontiert**

Wählen Sie die Zähleranschlusssäule, erstellen Sie den Innenausbau mit Univers N oder mit einem univers Z Komplettfeld für das entsprechende VNB, wenn nötig eine IP54 Haube(n) sowie bei Bedarf einen Hausanschlusskasten.

Zur Bestellung Ihrer komplettbestückten Zähleranschlusssäule wenden Sie sich bitte an den Fachberater Ihres Hager Vertriebszentrums.

**Ausbau mit System univers N für flexible Sonderlösungen**  
Als weitere Ausbauvariante steht eine Vielzahl von Sonderlösungen bereit. Diese werden nach Kundenwunsch aufgebaut und ebenfalls anschlussfertig montiert ausgeliefert.

Normen und Vorschriften:  
DIN VDE 0660 Teil 500  
DIN 43870 Teil 2, 3  
VDEW Technische Richtlinie Anschlusschranken im Freien 06.2004



Zähleranschlusssäule  
Kombinationen:  
ZA21N  
bis  
ZA54N  
siehe unten

Univers N  
Bausteine oder  
Komplettfeld  
(siehe Zählerplatzlisten)  
ZK...  
ZH...  
ZL...

bei Bedarf  
IP54-Haube für  
Zähleranschlusssäule (VNB Rücksprache erforderlich)  
ZA96Z, 450 mm  
ZA97Z, 750 mm  
ZA95Z, 300 mm

bei Bedarf  
Hausanschlusskasten (VNB Rücksprache erforderlich)  
ZA90G  
(geschlossener Deckel)  
ZA90T  
(transparenter Deckel)

Lieferform komplett bestückte und verdrahtete ZAS + Zubehör



**Folgende Mengen des Granulates werden empfohlen:**  
ZA21..., ZA41... und ZA51... 40 Liter  
ZA22..., ZA42... und ZA52... 50 Liter  
ZA24..., ZA44... und ZA54... 100 Liter

Aufgrund der gegebenen physikalischen Verhältnisse bildet sich in Außensäulen Kondenswasser, welches sich besonders im Dachbereich niederschlägt und zu unangenehmen Erscheinungen wie Korrosion und Kriechstrombildung führen kann. Der Hager-Sockelfüller ist unbrennbar, wenig hygroskopisch, biologisch neutral, leicht, nicht leitend, wärmedämmend, ökologisch unbedenklich, granuliert,

einfach zu handhaben, d.h. einzubringen und zu entfernen. Der Sockelfüller entspricht der Brandklasse A1 nach DIN 4102, Teil 4. Die Hitzebeständigkeit bei Dauerbeanspruchung ist größer als 1000° C. Jede Sockelfüllerkugel ist von einer schützenden Haut umgeben, deshalb hat das Material keine saugende Wirkung. Hierdurch wird gleichzeitig eine hohe Frostsicherheit erreicht.

In Verbindung mit einer optimierten Belüftung, kann die Bildung von Kondenswasser weitgehend ausgeschlossen werden. Eine Betauung findet nur noch bei extremsten Witterungsverhältnissen statt.



# Kleinverteiler

## volta | vector

### **Nur wer den Rahmen sprengt kann ihn neu definieren**

Die Hager-Kleinverteiler haben es wirklich in sich: Der volta-Kleinverteiler wird allen Anforderungen gerecht. Oben und unten, rechts und links - der neue volta UPV und HWV bietet rundum mehr Verdrahtungsraum. Er kann aber noch viel mehr: Mit seiner umfangreichen Klemmenbestückung ist er ab Werk bestens für die Anforderungen der DIN VDE 0100-410 zum erweiterten FI-Schutz gerüstet und mit dem neuen, unverlierbaren Hohlwandanker ist er im Handumdrehen montiert. Überzeugen Sie sich selbst: Testen Sie jetzt den besten volta aller Zeiten!

### **Der vector hält dicht**

Dank der hohen Schutzart und ihrer robusten Konstruktion stecken diese Verteiler einiges weg und garantieren damit auch bei widrigen Umgebungsbedingungen einen sicheren Betrieb.



Miniverteiler	6.2
<hr/>	
volta	
AP-Kleinverteiler, IP30	6.4
UP-Kleinverteiler, IP30, Wandebautiefe 90 mm	6.5
HW-Kleinverteiler, IP30, Wandebautiefe 88 mm	6.6
Multimediaverteiler, IP30	6.7
Projektstufen-Lieferform, IP30	6.8
Kleinverteiler, Zubehör	6.11
Kleinverteiler, Ersatzteile	6.17
Feuerwiderstandzubehör	6.20
<hr/>	
vector	
AP-Kleinverteiler, IP65	6.21
<hr/>	
QuickConnect PE/N-Klemmen	6.27
<hr/>	
Technischer Anhang	6.31
<hr/>	

## AP-Verteiler für Geräte bis 63 A

- 3-Punkt-Befestigung ab GD104N
- schnittkaschierende Vorbereitung zur Einführung eines Leitungsführungskanals in allen vier Ecken des Verteilers
- Schlosseinbau in allen Türen serienmäßig möglich
- Türen in weiss oder klarsicht erhältlich
- bündiges Anreihen der Unterteile möglich
- serienmäßig plombierbar
- rückseitige Vorprägungen für Leitungseinführungen

Weitere Daten im technischen Anhang.



GD104N

### Miniverteiler, IP30

Bezeichnung	VPE	Best.Nr.	PrGr	Preis
Miniverteiler,IP30,2 PLE	10	<b>GD102N</b>	H12	7,30 €/St
Miniverteiler,IP30,4 PLE	5	<b>GD104N</b>	H12	10,00 €/St
Miniverteiler,IP30,6 PLE	4	<b>GD106N</b>	H12	10,20 €/St
Miniverteiler,IP30,8 PLE	1	<b>GD108N</b>	H12	11,40 €/St
Miniverteiler,IP30,10 PLE	1	<b>GD110N</b>	H12	12,60 €/St



GP102P

### Türen für Miniverteiler, weiß

Bezeichnung	VPE	Best.Nr.	PrGr	Preis
Weißer Tür für Miniverteiler GD102.	1	<b>GP102P</b>	H12	2,60 €/St
Weißer Tür für Miniverteiler GD104.	1	<b>GP104P</b>	H12	3,45 €/St
Weißer Tür für Miniverteiler GD106.	1	<b>GP106P</b>	H12	3,55 €/St
Weißer Tür für Miniverteiler GD108.	1	<b>GP108P</b>	H12	4,10 €/St
Weißer Tür für Miniverteiler GD110.	1	<b>GP110P</b>	H12	4,60 €/St



GP102T

### Türen für Miniverteiler, klarsicht

Bezeichnung	VPE	Best.Nr.	PrGr	Preis
Transparente Tür f. Miniverteiler GD102.	1	<b>GP102T</b>	H12	3,35 €/St
Transparente Tür f. Miniverteiler GD104.	1	<b>GP104T</b>	H12	4,40 €/St
Transparente Tür f. Miniverteiler GD106.	1	<b>GP106T</b>	H12	4,60 €/St
Transparente Tür f. Miniverteiler GD108.	1	<b>GP108T</b>	H12	5,00 €/St
Transparente Tür f. Miniverteiler GD110.	1	<b>GP110T</b>	H12	5,60 €/St



GZ04N

### Klemmen

Bezeichnung	VPE	Best.Nr.	PrGr	Preis
PE-Klemme, 1x4 Klemmstellen, IP2X, gng	1	<b>GZ04E</b>	H12	3,95 €/St
N-Klemme, 1x4 Klemmstellen, IP2X, blau	1	<b>GZ04N</b>	H12	3,95 €/St
PE-Klemme, 1x7 Klemmstellen, IP2X, gng	1	<b>GZ07E</b>	H12	4,85 €/St
N-Klemme, 1x7 Klemmstellen, IP2X, blau	1	<b>GZ07N</b>	H12	4,85 €/St



GZ104S

### Zusatz-Klemmenträger (ohne Klemmen)

Bezeichnung	VPE	Best.Nr.	PrGr	Preis
Klemmenträger für Miniverteiler GD104.	1	<b>GZ104S</b>	H12	1,74 €/St
Klemmenträger für Miniverteiler GD106.	1	<b>GZ106S</b>	H12	1,85 €/St
Klemmenträger für Miniverteiler GD108.	1	<b>GZ108S</b>	H12	1,98 €/St
Klemmenträger für Miniverteiler GD110.	1	<b>GZ110S</b>	H12	2,10 €/St



S35S

### Abdeckstreifen

#### Eigenschaften:

- S35S: 219 mm lang für 12 PLE
- JP002: 430 mm lang für 24 PLE
- Farbe: reinweiß (RAL 9010)
- zum Verschließen eines Geräteschlitzes
- im 9 mm Raster, vorgeprägt

Bezeichnung	VPE	Best.Nr.	PrGr	Preis
Abdeckstreifen,RAL 9010,brechbar,219 mm	10	<b>S35S</b>	H05	2,70 €/St



VZ313

### Schloss

#### Eigenschaften:

- Lieferumfang mit 2 Schlüsseln

Bezeichnung	VPE	Best.Nr.	PrGr	Preis
Ersatzschlüssel,VectorII,für VZ311	1	<b>VZ312</b>	H12	2,75 €/St
Türschloß f. Miniv. GD.. mit 2 Schlüssel	1	<b>VZ313</b>	H12	15,60 €/St



GZ100G

### Tüllen

#### Eigenschaften:

- für schutzartgerechte rückseitige Leitungseinführung

Bezeichnung	VPE	Best.Nr.	PrGr	Preis
Leitungseinführungstüllen M20	1	<b>GZ100G</b>	H12	2,60 €/St



**Aufputzverteiler**

- für Geräte bis 63 A
- Geräteeinbautiefe: maximal 70 mm
- bündiges Anreihen der Unterteile möglich
- Rückwand mit vorgeprägten Leitungseinführungen
- Haube aus schlagfestem Kunststoff (bei nachträglicher Türmontage Türanschlag rechts oder links möglich)
- Türscharniere handbedienbar

- Tür aus Stahlblech mit versenkten Griff (Zubehör)
- fingersichere QuickConnect-Klemme in Schnapptechnik
- Klemmen für FI-Schutzschalterverdrahtung serienmäßig für 2, 3, und 4-reihige Verteiler
- serienmäßig plombierbar
- Farbe: reinweiß (RAL 9010)
- Normen: DIN VDE 0603 Teil 1 DIN 43871
- geeignet zum Einsatz in Wohnungsgebäuden nach DIN 18015

Weitere Daten im technischen Anhang.



VA12CN

**AP-Kleinverteiler volta, 1-reihig**

**Eigenschaften:**

- Steckklemmen 1,5 - 4 mm<sup>2</sup>: 16 x N + 11 x PE
- Zugbügelklemme 1,5 - 25 mm<sup>2</sup>: 3 x N + 3 x PE
- Klemmenbestückung: 1 x KN14N + 1 x VZ455N + 1 x KN14E

Bezeichnung	VPE	Best.Nr.	PrGr	Preis
APV,Volta,IP30,1x12PLE, DIN43871	1	<b>VA12CN</b>	H12	39,60 €/St



VA24CN

**AP-Kleinverteiler volta, 2-reihig**

**Eigenschaften:**

- Steckklemmen 1,5 - 4 mm<sup>2</sup>: 21 x N + 14 x PE
- Zugbügelklemme 1,5 - 25 mm<sup>2</sup>: 4 x N + 4 x PE
- Klemmenbestückung: 2 x KN10N + 1 x VZ455N + 1 x KN18E

Bezeichnung	VPE	Best.Nr.	PrGr	Preis
APV,Volta,IP30,2x12PLE, DIN43871	1	<b>VA24CN</b>	H12	55,00 €/St



VA36CN

**AP-Kleinverteiler volta, 3-reihig**

**Eigenschaften:**

- Steckklemmen 1,5 - 4 mm<sup>2</sup>: 27 x N + 17 x PE
- Zugbügelklemme 1,5 - 25 mm<sup>2</sup>: 6 x N + 5 x PE
- Klemmenbestückung: 2 x KN14N + 1 x VZ455N + 1 x KN22E

Bezeichnung	VPE	Best.Nr.	PrGr	Preis
APV,Volta,IP30,3x12PLE, DIN43871	1	<b>VA36CN</b>	H12	73,10 €/St



VA48CN

**AP-Kleinverteiler volta, 4-reihig**

**Eigenschaften:**

- Steckklemmen 1,5 - 4 mm<sup>2</sup>: 30 x N + 20 x PE
- Zugbügelklemme 1,5 - 25 mm<sup>2</sup>: 7 x N + 6 x PE
- Klemmenbestückung: 1 x KN18N + 1 x KN14N + 1 x VZ456N + 1 x KN26E

Bezeichnung	VPE	Best.Nr.	PrGr	Preis
APV,Volta,IP30,4x12PLE, DIN43871	1	<b>VA48CN</b>	H12	90,70 €/St

**Unterputzverteiler**

- für Geräte bis 63 A
- Geräteeinbautiefe: maximal 70 mm
- Geräteabdeckung mit 90°-Schnellbefestigungsschrauben, serienmäßig plombierbar
- verdrehbarer Blendrahmen mit 15 mm Putzausgleich
- integrierte Wasserwaage
- Tür aus Stahlblech mit versenkten Griff
- Türscharnier handbedienbar
- Türanschlag rechts oder links ohne Blendrahmendemontage
- fingersichere QuickConnect-Klemme für Schnapptechnik
- Klemmen für FI-Schutzschalterverdrahtung serienmäßig für 1, 2, 3, und 4-reihige Verteiler
- seitlicher Verdrahtungskanal
- Farbe: reinweiß (RAL 9010)
- Normen: DIN VDE 0603 Teil 1 DIN 43871
- geeignet zum Einsatz in Wohnungsgebäuden nach DIN 18015
- Flachausführung: Standardverteiler mittels Erhöhungsrahmen (Zubehör) auf 72 mm Wandeinbautiefe umrüstbar

Weitere Daten im technischen Anhang.



VU12NC

**UP-Kleinverteiler volta, 1-reihig**

**Eigenschaften:**

- Steckklemmen 1,5 - 4 mm<sup>2</sup>: 16 x N + 11 x PE
- Zugbügelklemme 1,5 - 25 mm<sup>2</sup>: 3 x N + 3 x PE
- Klemmenbestückung: 1 x KN14N + 1 x VZ455N + 1 x KN14E

Bezeichnung	VPE	Best.Nr.	PrGr	Preis
UPV,Volta,IP30,1x12PLE,DIN43870	1	<b>VU12NC</b>	H12	70,50 €/St



VU24NC

**UP-Kleinverteiler volta, 2-reihig**

**Eigenschaften:**

- Steckklemmen 1,5 - 4 mm<sup>2</sup>: 21 x N + 14 x PE
- Zugbügelklemme 1,5 - 25 mm<sup>2</sup>: 4 x N + 4 x PE
- Klemmenbestückung: 2 x KN10N + 1 x VZ455N + 1 x KN18E

Bezeichnung	VPE	Best.Nr.	PrGr	Preis
UPV,Volta,IP30,2x12PLE,DIN43870	1	<b>VU24NC</b>	H12	91,60 €/St



VU36NC

**UP-Kleinverteiler volta, 3-reihig**

**Eigenschaften:**

- Steckklemmen 1,5 - 4 mm<sup>2</sup>: 27 x N + 17 x PE
- Zugbügelklemme 1,5 - 25 mm<sup>2</sup>: 6 x N + 5 x PE
- Klemmenbestückung: 2 x KN14N + 1 x VZ455N + 1 x KN22E

Bezeichnung	VPE	Best.Nr.	PrGr	Preis
UPV,Volta,IP30,3x12PLE,DIN43870	1	<b>VU36NC</b>	H12	107,40 €/St



VU48NC

**UP-Kleinverteiler volta, 4-reihig**

**Eigenschaften:**

- Steckklemmen 1,5 - 4 mm<sup>2</sup>: 30 x N + 20 x PE
- Zugbügelklemme 1,5 - 25 mm<sup>2</sup>: 7 x N + 6 x PE
- Klemmenbestückung: 1 x KN18N + 1 x KN14N + 1 x VZ455N + 1 x KN26E

Bezeichnung	VPE	Best.Nr.	PrGr	Preis
UPV,Volta,IP30,4x12PLE,DIN43870	1	<b>VU48NC</b>	H12	152,60 €/St

**Hohlwandverteiler**

- für Geräte bis 63 A
- Geräteeinbautiefe: maximal 70 mm
- unverlierbare Hohlwandkralle
- Geräteabdeckung mit 90°-Schnellbefestigungsschrauben, serienmäßig plombierbar
- verdrehbarer Blendrahmen mit 15 mm Putzausgleich
- integrierte Wasserwaage
- Tür aus Stahlblech mit versenkten Griff
- Türscharnier handbedienbar
- Türanschlag rechts oder links ohne Blendrahmendemontage
- fingersichere QuickConnect-Klemme für Schnapptechnik
- Klemmen für FI-Schutzschalterverdrahtung serienmäßig für 1, 2, 3, und 4-reihige Verteiler
- seitlicher Verdrahtungskanal
- Farbe: reinweiß (RAL 9010)
- Normen: DIN VDE 0603 Teil 1 DIN 43871
- geeignet zum Einsatz in Wohnungebäuden nach DIN 18015
- Flachausführung: Standardverteiler mittels Erhöhungsrahmen (Zubehör) auf 72 mm Wandeinbautiefe umrüstbar

Weitere Daten im technischen Anhang.



VH12NC

**HW-Kleinverteiler volta, 1-reihig**

**Eigenschaften:**

- Steckklemmen 1,5 - 4 mm<sup>2</sup>: 16 x N + 11 x PE
- Zugbügelklemme 1,5 - 25 mm<sup>2</sup>: 3 x N + 3 x PE
- Normen DIN VDE 0603 Teil 1
- Klemmenbestückung: 1 x KN14N + 1 x VZ455N + 1 x KN14E

Bezeichnung	VPE	Best.Nr.	PrGr	Preis
HWV,Volta,IP30,1x12PLE,DIN43870	1	<b>VH12NC</b>	H12	87,10 €/St



VH24NC

**HW-Kleinverteiler volta, 2-reihig**

**Eigenschaften:**

- Steckklemmen 1,5 - 4 mm<sup>2</sup>: 21 x N + 14 x PE
- Zugbügelklemme 1,5 - 25 mm<sup>2</sup>: 4 x N + 4 x PE
- Normen DIN VDE 0603 Teil 1
- Klemmenbestückung: 2 x KN10N + 1 x VZ455N + 1 x KN18E

Bezeichnung	VPE	Best.Nr.	PrGr	Preis
HWV,Volta,IP30,2x12PLE,DIN43870	1	<b>VH24NC</b>	H12	107,40 €/St



VH36NC

**HW-Kleinverteiler volta, 3-reihig**

**Eigenschaften:**

- Steckklemmen 1,5 - 4 mm<sup>2</sup>: 27 x N + 17 x PE
- Zugbügelklemme 1,5 - 25 mm<sup>2</sup>: 6 x N + 5 x PE
- Normen DIN VDE 0603 Teil 1
- Klemmenbestückung: 2 x KN14N + 1 x VZ455N + 1 x KN22E

Bezeichnung	VPE	Best.Nr.	PrGr	Preis
HWV,Volta,IP30,3x12PLE,DIN43870	1	<b>VH36NC</b>	H12	124,10 €/St



VH48NC

**HW-Kleinverteiler volta, 4-reihig**

**Eigenschaften:**

- Steckklemmen 1,5 - 4 mm<sup>2</sup>: 30 x N + 20 x PE
- Zugbügelklemme 1,5 - 25 mm<sup>2</sup>: 7 x N + 6 x PE
- Normen DIN VDE 0603 Teil 1
- Klemmenbestückung: 1 x KN18N + 1 x KN14N + 1 x VZ455N + 1 x KN26E

Bezeichnung	VPE	Best.Nr.	PrGr	Preis
HWV,Volta,IP30,4x12PLE,DIN43870	1	<b>VH48NC</b>	H12	168,50 €/St

**Multimedia-Kleiverteiler**  
Baugröße 3-reihig und 4-reihig, Ausführung APV, UPV und HWV:  
- mit abgesenkter Hutschiene, z. B. zur Aufnahme von Patch-Modulen, mit Klemme für Potentialausgleich

- Montage-Lochblech zur Aufnahme von aktiven und passiven Geräten
- Doppelsteckdose (mit Kindersicherung) zur Spannungsversorgung aktiver Komponenten
- Maße entsprechen den Standard Verteilern
- Abmessungen nach DIN 43871

Weitere Daten im technischen Anhang.



VU36MM

**UP-Multimedia-Kleiverteiler volta**

**Eigenschaften:**

- Lochblech-Montageplatte, Doppelsteckdose, RK-Klemme für Potentialausgleich, abgesenkte Hutschiene (z. B. zur Aufnahme von Patchmodulen)

Bezeichnung	VPE	Best.Nr.	PrGr	Preis
UPV,Volta,3-reihig,VDI	1	<b>VU36MM</b>	H12	191,60 €/St
UPV,Volta,4-reihig,VDI	1	<b>VU48MM</b>	H12	205,00 €/St



VH36MM

**HW-Multimedia-Kleiverteiler volta**

**Eigenschaften:**

- Lochblech-Montageplatte, Doppelsteckdose, RK-Klemme für Potentialausgleich, abgesenkte Hutschiene (z. B. zur Aufnahme von Patchmodulen)

Bezeichnung	VPE	Best.Nr.	PrGr	Preis
HWV,Volta,3-reihig,VDI	1	<b>VH36MM</b>	H12	208,20 €/St
HWV,Volta,4-reihig,VDI	1	<b>VH48MM</b>	H12	220,40 €/St



VA36VDI

**AP-Multimedia-Kleiverteiler volta**

**Eigenschaften:**

- Aufputz
- mit Haube und Tür

Bezeichnung	VPE	Best.Nr.	PrGr	Preis
APV,Volta,3-reihig,VDI	1	<b>VA36VDI</b>	H12	180,70 €/St
APV,Volta,4-reihig,VDI	1	<b>VA48VDI</b>	H12	194,00 €/St



VZ306

**Befestigungssatz für VDI-Montageplatte**

Bezeichnung	VPE	Best.Nr.	PrGr	Preis
Befestigungssatz für VDI Montageplatte	1	<b>VZ306</b>	H12	2,20 €/St
Montageplatte, APV,36 M,mit Zubehör	1	<b>VZ318</b>	H12	46,80 €/St
Montageplatte,UPV/HWV,36 M,mit Zubehör	1	<b>VZ318N</b>	H12	44,40 €/St
2-fach Steckdose mit Zubehör	1	<b>VZ319</b>	H12	82,10 €/St
Montageplatte, APV,48 M,mit Zubehör	1	<b>VZ320</b>	H12	49,70 €/St
Montageplatte,UPV/HWV,48 M,mit Zubehör	1	<b>VZ320N</b>	H12	47,20 €/St

**Kleinverteiler volta, Projekt-Lieferform, bestehend aus**  
 - Mauerkasten leer, für Unterputz- oder Hohlwandmontage  
 - Ausbaupaketen mit Blendrahmen und Tür (Farbe RAL 9010), Geräteabdeckung, Traggerüst und Zubehör, mit PE/N und FI-

Klemme bzw. zur Bestückung mit Reihenklemmen

Weitere Daten im technischen Anhang.



VU12NK

**Unterputz-Mauerkasten volta**

**Eigenschaften:**

- leer, mit Putzschutz und Befestigungslaschen
- integrierte Wasserwaage
- für Ausbaupakete

Bezeichnung	VPE	Best.Nr.	PrGr	Preis
UPV,Volta,Mauerkasten,1-reihig,lose	1	<b>VU12NK</b>	H12	7,30 €/St
UPV,Volta,Mauerkasten,2-reihig,lose	1	<b>VU24NK</b>	H12	9,60 €/St
UPV,Volta,Mauerkasten,3-reihig,lose	1	<b>VU36NK</b>	H12	11,70 €/St
UPV,Volta,Mauerkasten,4-reihig,lose	1	<b>VU48NK</b>	H12	14,00 €/St



VH36NK

**Hohlwand-Mauerkasten volta**

**Eigenschaften:**

- leer, mit Hohlwandankern und Kabelbindern
- integrierte Wasserwaage und Anreißhilfe
- für Ausbaupakete

Bezeichnung	VPE	Best.Nr.	PrGr	Preis
HWV,Volta,Mauerkasten,1-reihig,lose	1	<b>VH12NK</b>	H12	21,90 €/St
HWV,Volta,Mauerkasten,2-reihig,lose	1	<b>VH24NK</b>	H12	23,50 €/St
HWV,Volta,Mauerkasten,3-reihig,lose	1	<b>VH36NK</b>	H12	25,30 €/St
HWV,Volta,Mauerkasten,4-reihig,lose	1	<b>VH48NK</b>	H12	26,80 €/St



VZ12NUH

**Ausbaupakete mit Blendrahmen und Tür**

**Eigenschaften:**

- VZxxNUH: mit PE/N und FI- Klemmen
- VZxxNRK: für Reihenklemmen, obere Hutschiene isoliert
- mit Blendrahmen und Tür
- Farbe: reinweiß (RAL 9010)

Bezeichnung	VPE	Best.Nr.	PrGr	Preis
Ausbaupaket,Volta,m.Rahmen+Tür,1-reihig	1	<b>VZ12NUH</b>	H12	65,30 €/St
Ausbaupaket,Volta,m.Rahmen+Tür,2-reihig	1	<b>VZ24NUH</b>	H12	84,90 €/St
Ausbaupaket,Volta,m.Rahmen+Tür,3-reihig	1	<b>VZ36NUH</b>	H12	98,90 €/St
Ausbaupaket,Volta,m.Rahmen+Tür,4-reihig	1	<b>VZ48NUH</b>	H12	142,30 €/St
Ausbaupaket,Volta,f.Reihenklemmen,2-r.	1	<b>VZ24NRK</b>	H12	67,60 €/St
Ausbaupaket,Volta,f.Reihenklemmen,3-r.	1	<b>VZ36NRK</b>	H12	77,40 €/St
Ausbaupaket,Volta,f.Reihenklemmen,4-r.	1	<b>VZ48NRK</b>	H12	117,80 €/St



VZ12NAV

**Ausbaupakete ohne Blendrahmen und Tür**

**Eigenschaften:**

- ohne Blendrahmen und Tür
- mit QuickConnect-Klemmen und FI-Klemmen

Bezeichnung	VPE	Best.Nr.	PrGr	Preis
Ausbaupaket,Volta,o.Rahmen+Tür,1-reihig	1	<b>VZ12NAV</b>	H12	39,10 €/St
Ausbaupaket,Volta,o.Rahmen+Tür,2-reihig	1	<b>VZ24NAV</b>	H12	48,70 €/St
Ausbaupaket,Volta,o.Rahmen+Tür,3-reihig	1	<b>VZ36NAV</b>	H12	58,60 €/St
Ausbaupaket,Volta,o.Rahmen+Tür,4-reihig	1	<b>VZ48NAV</b>	H12	88,80 €/St



VZ101N

### Blendrahmen mit Tür

#### Eigenschaften:

- Farbe: reinweiß (RAL 9010)

Bezeichnung	VPE	Best.Nr.	PrGr	Preis
Blendrahmen, Volta, m. Tür, 1-reihig, RAL9010	1	<b>VZ101N</b>	H12	27,20 €/St
Blendrahmen, Volta, m. Tür, 2-reihig, RAL9010	1	<b>VZ102N</b>	H12	37,20 €/St
Blendrahmen, Volta, m. Tür, 3-reihig, RAL9010	1	<b>VZ103N</b>	H12	41,50 €/St
Blendrahmen, Volta, m. Tür, 4-reihig, RAL9010	1	<b>VZ104N</b>	H12	54,60 €/St
Blendrahmen, Volta, m. Tür, 1-reih, Edelstahl	1	<b>VZ261N</b>	H12	190,10 €/St
Blendrahmen, Volta, m. Tür, 2-reih, Edelstahl	1	<b>VZ262N</b>	H12	202,50 €/St
Blendrahmen, Volta, m. Tür, 3-reih, Edelstahl	1	<b>VZ263N</b>	H12	239,20 €/St
Blendrahmen, Volta, m. Tür, 4-reih, Edelstahl	1	<b>VZ264N</b>	H12	282,20 €/St
Blendrahmen, Volta, m. Tür, 1-reih, RAL9006	1	<b>VZ321N</b>	H12	42,20 €/St
Blendrahmen, Volta, m. Tür, 2-reih, RAL9006	1	<b>VZ322N</b>	H12	50,80 €/St
Blendrahmen, Volta, m. Tür, 3-reih, RAL9006	1	<b>VZ323N</b>	H12	58,80 €/St
Blendrahmen, Volta, m. Tür, 4-reih, RAL9006	1	<b>VZ324N</b>	H12	66,00 €/St
Blendrahmen, Volta, m. Tür, 1-reih, RAL7016	1	<b>VZ331N</b>	H12	42,20 €/St
Blendrahmen, Volta, m. Tür, 2-reih, RAL7016	1	<b>VZ332N</b>	H12	50,80 €/St
Blendrahmen, Volta, m. Tür, 3-reih, RAL7016	1	<b>VZ333N</b>	H12	58,80 €/St
Blendrahmen, Volta, m. Tür, 4-reih, RAL7016	1	<b>VZ334N</b>	H12	66,00 €/St



VZ141N

### Blendrahmen ohne Tür

#### Eigenschaften:

- Höhe 9 mm

- Farbe: reinweiß (RAL 9010)

Bezeichnung	VPE	Best.Nr.	PrGr	Preis
Blendrahmen, Volta, ohne Tür, 1-reihig	1	<b>VZ141N</b>	H12	12,10 €/St
Blendrahmen, Volta, ohne Tür, 2-reihig	1	<b>VZ142N</b>	H12	15,80 €/St
Blendrahmen, Volta, ohne Tür, 3-reihig	1	<b>VZ143N</b>	H12	18,40 €/St
Blendrahmen, Volta, ohne Tür, 4-reihig	1	<b>VZ144N</b>	H12	21,90 €/St



VZ808N

### Wechselrahmen

#### Eigenschaften:

- zur Aufnahme von Spiegel- und Bilderrahmeneinsatz

Bezeichnung	VPE	Best.Nr.	PrGr	Preis
Wechselrahmen, Volta, 2-reihig, weiß	1	<b>VZ801N</b>	H12	107,30 €/St
Wechselrahmen, Volta, 3-reihig, weiß	1	<b>VZ802N</b>	H12	133,70 €/St
Wechselrahmen, Volta, 2-reihig, mattsilber	1	<b>VZ807N</b>	H12	107,30 €/St
Wechselrahmen, Volta, 3-reihig, mattsilber	1	<b>VZ808N</b>	H12	133,70 €/St



VZ811N

### Spiegeleinsatz

Bezeichnung	VPE	Best.Nr.	PrGr	Preis
Spiegeleinsatz,Volta,2-reihig	1	<b>VZ811N</b>	H12	34,80 €/St
Spiegeleinsatz,Volta,3-reihig	1	<b>VZ812N</b>	H12	46,80 €/St



VZ814N

### Bilderrahmeneinsatz

Bezeichnung	VPE	Best.Nr.	PrGr	Preis
Bilderrahmeneinsatz,Volta,2-reihig	1	<b>VZ813N</b>	H12	25,30 €/St
Bilderrahmeneinsatz,Volta,3-reihig	1	<b>VZ814N</b>	H12	34,30 €/St



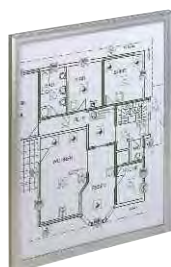
VZ293N

### Pinwandtür

#### Eigenschaften:

- Schwarz bespannte Hartschaumplatte mit Alu-Rahmen
- Farbe: silber

Bezeichnung	VPE	Best.Nr.	PrGr	Preis
Blendrahmen,Volta,m.Tür,2-reihig,Pinwand	1	<b>VZ292N</b>	H12	131,50 €/St
Blendrahmen,Volta,m.Tür,3-reihig,Pinwand	1	<b>VZ293N</b>	H12	170,40 €/St



VZ242N

### Kontrolltableau

#### Eigenschaften:

- Aluminium-Tableau mit Zylinderschloss
- Alu-Rahmen gefasst
- Bedruckung, Bestückung und Verdrahtung auf Anfrage

Bezeichnung	VPE	Best.Nr.	PrGr	Preis
Frontplattentableau,Volta,2-reihig	1	<b>VZ242N</b>	H12	192,30 €/St
Frontplattentableau, Volta, 3-reihig	1	<b>VZ243N</b>	H12	211,80 €/St



VZ131N

### Türen für UP-Kleinverteiler volta, klarsicht

#### Eigenschaften:

- für Unterputz-Hohlwandverteiler
- Rahmenbreite 40 mm
- Farbe: reinweiß (RAL 9010)

Bezeichnung	VPE	Best.Nr.	PrGr	Preis
Tür,Volta,1-reihig,mit Sichtfenster	1	<b>VZ131N</b>	H12	41,10 €/St
Tür,Volta,2-reihig,mit Sichtfenster	1	<b>VZ132N</b>	H12	55,70 €/St
Tür,Volta,3-reihig, mit Sichtfenster	1	<b>VZ133N</b>	H12	60,30 €/St
Tür,Volta,4-reihig,mit Sichtfenster	1	<b>VZ134N</b>	H12	82,30 €/St



Weitere Daten im technischen Anhang.



VZ501N

**Versteifungsschablone**

**Eigenschaften:**

- für Kleinverteiler Unterputz
- zur Verwendung bei Schüttbetonmontage
- mit 4 Befestigungsschrauben, für die Befestigung an die Verschalung

Bezeichnung	VPE	Best.Nr.	PrGr	Preis
Versteifungsschablone, Volta, für VU12..	1	<b>VZ501N</b>	H12	48,10 €/St
Versteifungsschablone, Volta, für VU24..	1	<b>VZ502N</b>	H12	61,20 €/St
Versteifungsschablone, Volta, für VU36..	1	<b>VZ503N</b>	H12	72,80 €/St
Versteifungsschablone, Volta, für VU48..	1	<b>VZ504N</b>	H12	80,10 €/St



VZ510N

**Abschottung, für UPV und HWV**

**Eigenschaften:**

- zum Abschotten zwischen den Verteilerreihen

Bezeichnung	VPE	Best.Nr.	PrGr	Preis
Abschottung, Volta, waagerecht	10	<b>VZ510N</b>	H12	3,85 €/St
Abschottung, Volta, senkrecht, f. VU/VH12..	10	<b>VZ511N</b>	H12	5,00 €/St
Abschottung, Volta, senkrecht, f. VU/VH24..	10	<b>VZ512N</b>	H12	4,85 €/St
Abschottung, Volta, senkrecht, f. VU/VH36..	10	<b>VZ513N</b>	H12	6,90 €/St
Abschottung, Volta, senkrecht, f. VU/VH48..	10	<b>VZ514N</b>	H12	7,50 €/St



VZ510

**Abschottung, für APV**

**Eigenschaften:**

- zum Abschotten zwischen den Verteilerreihen

Bezeichnung	VPE	Best.Nr.	PrGr	Preis
Abschottung, Volta, waagerecht, für VA..	1	<b>VZ510</b>	H12	3,75 €/St
Abschottung, Volta, senkrecht, für VA12..	10	<b>VZ511</b>	H12	5,00 €/St
Abschottung, Volta, senkrecht, für VA24..	10	<b>VZ512</b>	H12	4,80 €/St
Abschottung, Volta, senkrecht, für VA36..	10	<b>VZ513</b>	H12	6,90 €/St
Abschottung, Volta, senkrecht, für VA48..	10	<b>VZ514</b>	H12	7,50 €/St



VZ406

**Hutschiene, abgesenkt**

**Eigenschaften:**

- Erhöhung der Einbautiefe auf 84 mm

Bezeichnung	VPE	Best.Nr.	PrGr	Preis
Hutschiene, Volta, abgesenkt	10	<b>VZ406</b>	H12	2,70 €/St



VZ410N

**Verbindungswinkel**

**Eigenschaften:**

- für die Montage von 2 oder mehreren Mauerkästen neben-/übereinander

Bezeichnung	VPE	Best.Nr.	PrGr	Preis
Verbindungswinkel, Volta, f. Hohlwandvert.	1	<b>VZ410N</b>	H12	11,30 €/St





VZ465N

**Steuerleitungsklemmen**

**Eigenschaften:**

- 7-polig
- mit Abdeckung, auf PE/N-Klemmenträger aufsteckbar
- plombierbar

Bezeichnung	VPE	Best.Nr.	PrGr	Preis
Steuerleitungsklemme, Volta	1	<b>VZ465N</b>	H12	10,10 €/St



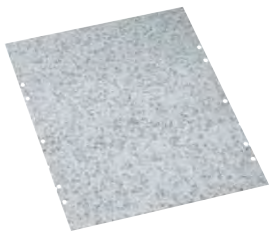
VZ451N

**Montageplatten, für UPV und HWV**

**Eigenschaften:**

- zum nachträglichen Einbau in alle Ausführungen der Serie volta

Bezeichnung	VPE	Best.Nr.	PrGr	Preis
Montageplatte, Volta, für VU/VH12..	5	<b>VZ451N</b>	H12	15,80 €/St
Montageplatte, Volta, für VU/VH24..	5	<b>VZ452N</b>	H12	19,90 €/St
Montageplatte, Volta, für VU/VH36..	5	<b>VZ453N</b>	H12	24,30 €/St
Montageplatte, Volta, für VU/VH48..	5	<b>VZ454N</b>	H12	28,50 €/St



VZ452

**Montageplatten, für APV**

**Eigenschaften:**

- zum nachträglichen Einbau in alle Ausführungen der Serie volta

Bezeichnung	VPE	Best.Nr.	PrGr	Preis
Montageplatte, Volta, für VA12..	5	<b>VZ451</b>	H12	15,80 €/St
Montageplatte, Volta, für VA24..	5	<b>VZ452</b>	H12	19,90 €/St
Montageplatte, Volta, für VA36..	5	<b>VZ453</b>	H12	24,30 €/St
Montageplatte, Volta, für VA48..	5	<b>VZ454</b>	H12	28,50 €/St



VZ131N

**Klarsichttür für UP- und HW-Verteiler**

**Eigenschaften:**

- für Unterputz-Hohlwandverteiler
- Rahmenbreite 40 mm
- Farbe: reinweiß (RAL 9010)

Bezeichnung	VPE	Best.Nr.	PrGr	Preis
Tür, Volta, 1-reihig, mit Sichtfenster	1	<b>VZ131N</b>	H12	41,10 €/St
Tür, Volta, 2-reihig, mit Sichtfenster	1	<b>VZ132N</b>	H12	55,70 €/St
Tür, Volta, 3-reihig, mit Sichtfenster	1	<b>VZ133N</b>	H12	60,30 €/St
Tür, Volta, 4-reihig, mit Sichtfenster	1	<b>VZ134N</b>	H12	82,30 €/St



VZ141N

**Blendrahmen**

**Eigenschaften:**

- Höhe 9 mm
- Farbe: reinweiß (RAL 9010)

Bezeichnung	VPE	Best.Nr.	PrGr	Preis
Blendrahmen, Volta, ohne Tür, 1-reihig	1	<b>VZ141N</b>	H12	12,10 €/St
Blendrahmen, Volta, ohne Tür, 2-reihig	1	<b>VZ142N</b>	H12	15,80 €/St
Blendrahmen, Volta, ohne Tür, 3-reihig	1	<b>VZ143N</b>	H12	18,40 €/St
Blendrahmen, Volta, ohne Tür, 4-reihig	1	<b>VZ144N</b>	H12	21,90 €/St

**Ersatztür für UP- und HW-Multimedia-Kleinverteiler**

Bezeichnung	VPE	Best.Nr.	PrGr	Preis
Ersatztür, Volta VDI, für UPV/HWV, 3-reihig	1	<b>VZ125N</b>	H12	22,30 €/St
Ersatztür, Volta VDI, für UPV/HWV, 4-reihig	1	<b>VZ126N</b>	H12	31,20 €/St



VZ111N

### Erhöhungsrahmen

#### Eigenschaften:

- zum Umbau von Standardverteilern der Einbautiefe 90 mm auf 72 mm
- Farbe: reinweiß (RAL 9010)

Bezeichnung	VPE	Best.Nr.	PrGr	Preis
Erhöhungsrahmen,Volta,Größe 1	1	<b>VZ111N</b>	H12	12,60 €/St
Erhöhungsrahmen,Volta,Größe 2	1	<b>VZ112N</b>	H12	16,40 €/St
Erhöhungsrahmen,Volta,Größe 3	1	<b>VZ113N</b>	H12	18,70 €/St
Erhöhungsrahmen,Volta,Größe 4	1	<b>VZ114N</b>	H12	27,70 €/St



VZ717

### Beschriftungsbögen

#### Eigenschaften:

- Bezeichnungsblatt zum Einkleben in die Verteilertür
- 1 Satz = 10 Stück

Bezeichnung	VPE	Best.Nr.	PrGr	Preis
Beschriftungssystem,Volta,(10ST)	1	<b>VZ717</b>	H12	4,70 €/Set



VZ602

### Bezeichnungstreifen

#### Eigenschaften:

- Klarsichthülle selbstklebend
- mit beschriftbaren Einschubstreifen (14 Module)
- 1 Satz = 10 Stück

Bezeichnung	VPE	Best.Nr.	PrGr	Preis
Beschriftungsfolie/-Streifen,Volta,10St.	1	<b>VZ602</b>	H12	7,20 €/St



VZ407

### Plantasche

#### Eigenschaften:

- zum Einkleben in die Tür

Bezeichnung	VPE	Best.Nr.	PrGr	Preis
Plantasche,Volta,Klarsicht,220x240mm	10	<b>VZ407</b>	H12	5,10 €/St



VZ404

### Reinigungsmittel

#### Eigenschaften:

- für Kunststoffoberflächen in Pumpsprayflaschen

Bezeichnung	VPE	Best.Nr.	PrGr	Preis
Reinigungsmittel f.Kunststoffoberflächen	1	<b>VZ404</b>	H12	19,50 €/St



VZ302N

**Schloss, ungleiche Schließungen,  
50 verschiedene Schlüsselnummern**

**Eigenschaften:**

- für UPV, HWV und APV

Bezeichnung	VPE	Best.Nr.	PrGr	Preis
Schließung, Volta, Standard	1	<b>VZ302N</b>	H12	21,90 €/St
Schließung, Volta, HN01	1	<b>VZ302N01</b>	H12	21,90 €/St
Schließung, Volta, HN02	1	<b>VZ302N02</b>	H12	21,90 €/St
Schließung, Volta, HN03	1	<b>VZ302N03</b>	H12	21,90 €/St
Schließung, Volta, HN04	1	<b>VZ302N04</b>	H12	21,90 €/St
Schließung, Volta, HN05	1	<b>VZ302N05</b>	H12	21,90 €/St
Schließung, Volta, HN06	1	<b>VZ302N06</b>	H12	21,90 €/St
Schließung, Volta, HN07	1	<b>VZ302N07</b>	H12	21,90 €/St
Schließung, Volta, HN08	1	<b>VZ302N08</b>	H12	21,90 €/St
Schließung, Volta, HN09	1	<b>VZ302N09</b>	H12	21,90 €/St
Schließung, Volta, HN10	1	<b>VZ302N10</b>	H12	21,90 €/St
Schließung, Volta, HN11	1	<b>VZ302N11</b>	H12	21,90 €/St
Schließung, Volta, HN12	1	<b>VZ302N12</b>	H12	21,90 €/St
Schließung, Volta, HN13	1	<b>VZ302N13</b>	H12	21,90 €/St
Schließung, Volta, HN14	1	<b>VZ302N14</b>	H12	21,90 €/St
Schließung, Volta, HN15	1	<b>VZ302N15</b>	H12	21,90 €/St
Schließung, Volta, HN16	1	<b>VZ302N16</b>	H12	21,90 €/St
Schließung, Volta, HN17	1	<b>VZ302N17</b>	H12	21,90 €/St
Schließung, Volta, HN18	1	<b>VZ302N18</b>	H12	21,90 €/St
Schließung, Volta, HN19	1	<b>VZ302N19</b>	H12	21,90 €/St
Schließung, Volta, HN20	1	<b>VZ302N20</b>	H12	21,90 €/St
Schließung, Volta, HN21	1	<b>VZ302N21</b>	H12	21,90 €/St
Schließung, Volta, HN22	1	<b>VZ302N22</b>	H12	21,90 €/St
Schließung, Volta, HN23	1	<b>VZ302N23</b>	H12	21,90 €/St
Schließung, Volta, HN24	1	<b>VZ302N24</b>	H12	21,90 €/St
Schließung, Volta, HN25	1	<b>VZ302N25</b>	H12	21,90 €/St
Schließung, Volta, HN26	1	<b>VZ302N26</b>	H12	21,90 €/St
Schließung, Volta, HN27	1	<b>VZ302N27</b>	H12	21,90 €/St
Schließung, Volta, HN28	1	<b>VZ302N28</b>	H12	21,90 €/St
Schließung, Volta, HN29	1	<b>VZ302N29</b>	H12	21,90 €/St
Schließung, Volta, HN30	1	<b>VZ302N30</b>	H12	21,90 €/St
Schließung, Volta, HN31	1	<b>VZ302N31</b>	H12	21,90 €/St
Schließung, Volta, HN32	1	<b>VZ302N32</b>	H12	21,90 €/St
Schließung, Volta, HN33	1	<b>VZ302N33</b>	H12	21,90 €/St
Schließung, Volta, HN34	1	<b>VZ302N34</b>	H12	21,90 €/St
Schließung, Volta, HN35	1	<b>VZ302N35</b>	H12	21,90 €/St
Schließung, Volta, HN36	1	<b>VZ302N36</b>	H12	21,90 €/St
Schließung, Volta, HN37	1	<b>VZ302N37</b>	H12	21,90 €/St
Schließung, Volta, HN38	1	<b>VZ302N38</b>	H12	21,90 €/St
Schließung, Volta, HN39	1	<b>VZ302N39</b>	H12	21,90 €/St
Schließung, Volta, HN40	1	<b>VZ302N40</b>	H12	21,90 €/St
Schließung, Volta, HN41	1	<b>VZ302N41</b>	H12	21,90 €/St
Schließung, Volta, HN42	1	<b>VZ302N42</b>	H12	21,90 €/St
Schließung, Volta, HN43	1	<b>VZ302N43</b>	H12	21,90 €/St
Schließung, Volta, HN44	1	<b>VZ302N44</b>	H12	21,90 €/St
Schließung, Volta, HN45	1	<b>VZ302N45</b>	H12	21,90 €/St
Schließung, Volta, HN46	1	<b>VZ302N46</b>	H12	21,90 €/St
Schließung, Volta, HN47	1	<b>VZ302N47</b>	H12	21,90 €/St
Schließung, Volta, HN48	1	<b>VZ302N48</b>	H12	21,90 €/St
Schließung, Volta, HN49	1	<b>VZ302N49</b>	H12	21,90 €/St



S35S

**Abdeckstreifen**

**Eigenschaften:**

- S35S: 219 mm lang für 12 PLE
- Farbe: reinweiß (RAL 9010)
- zum Verschließen eines Geräteschlitzes
- im 9 mm Raster, vorgeprägt

Bezeichnung	VPE	Best.Nr.	PrGr	Preis
Abdeckstreifen,RAL 9010,brechbar,219 mm	10	<b>S35S</b>	H05	2,70 €/St
Abdeckstreifen,sperrbar,	10	<b>ZZ34S</b>	H05	6,20 €/St



S30N

**Abdeckclip**

**Eigenschaften:**

- zum Verschließen der Geräteschlitzes in Modularbeit
- 1 Satz = 10 Stück 18 mm und 2 Stück 9 mm

Bezeichnung	VPE	Best.Nr.	PrGr	Preis
Hager-Clips (Satz )	1	<b>S30N</b>	H05	5,40 €/St



VZ537

**Putzschutz**

**Eigenschaften:**

- stabil, wiederverwendbar

Bezeichnung	VPE	Best.Nr.	PrGr	Preis
Putzschutz,Volta,Größe 1	1	<b>VZ536</b>	H12	3,30 €/St
Putzschutz,Volta,Größe 2	1	<b>VZ537</b>	H12	4,40 €/St
Putzschutz,Volta,Größe 3	1	<b>VZ538</b>	H12	5,50 €/St
Putzschutz,Volta,Größe 4	1	<b>VZ539</b>	H12	6,60 €/St



VZ602

**Beschriftungsstreifen**

**Eigenschaften:**

- Klarsichthülle selbstklebend
- mit beschriftbaren Einschubstreifen (14 Module)
- 1 Satz = 10 Stück

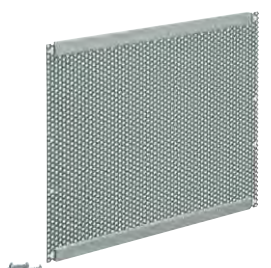
Bezeichnung	VPE	Best.Nr.	PrGr	Preis
Beschriftungsfolie/-Streifen,Volta,10St.	1	<b>VZ602</b>	H12	7,20 €/St



VZ306

**Befestigungssatz**

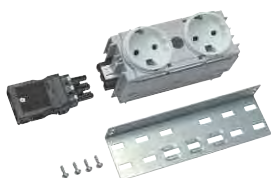
Bezeichnung	VPE	Best.Nr.	PrGr	Preis
Befestigungssatz für VDI Montageplatte	1	<b>VZ306</b>	H12	2,20 €/St



VZ318N

**Montageplatte für Kommunikationstechnik**

Bezeichnung	VPE	Best.Nr.	PrGr	Preis
Montageplatte, APV,36 M,mit Zubehör	1	<b>VZ318</b>	H12	46,80 €/St
Montageplatte,UPV/HWV,36 M,mit Zubehör	1	<b>VZ318N</b>	H12	44,40 €/St
Montageplatte, APV,48 M,mit Zubehör	1	<b>VZ320</b>	H12	49,70 €/St
Montageplatte,UPV/HWV,48 M,mit Zubehör	1	<b>VZ320N</b>	H12	47,20 €/St



VZ319

**Zweifachsteckdose**

Bezeichnung	VPE	Best.Nr.	PrGr	Preis
2-fach Steckdose mit Zubehör	1	<b>VZ319</b>	H12	82,10 €/St



VA24T

#### Türen für AP-Kleinverteiler, Stahlblech

##### Eigenschaften:

- mit versenktem Griff, nach Betätigung selbsttätig zurückklappend,  
Türscharnier handbedienbar

Bezeichnung	VPE	Best.Nr.	PrGr	Preis
Tür Volta für APV 1-reihig	1	<b>VA12T</b>	H12	15,80 €/St
Tür Volta für APV 2-reihig	1	<b>VA24T</b>	H12	19,60 €/St
Tür Volta für APV 3-reihig	1	<b>VA36T</b>	H12	24,20 €/St
Tür Volta für APV 4-reihig	1	<b>VA48T</b>	H12	29,10 €/St



VA24K

#### Türen für AP-Kleinverteiler, klarsicht

##### Eigenschaften:

- konstruktiv wie geschlossene Tür jedoch - mit Klarsichtscheibe  
Rahmenstärke ca. 40 mm

Bezeichnung	VPE	Best.Nr.	PrGr	Preis
Tür Volta, klarsicht, für APV, 1-reihig	1	<b>VA12K</b>	H12	24,70 €/St
Tür Volta, klarsicht, für APV, 2-reihig	1	<b>VA24K</b>	H12	31,50 €/St
Tür Volta, klarsicht, für APV, 3-reihig	1	<b>VA36K</b>	H12	38,80 €/St
Tür Volta, klarsicht, für APV, 4-reihig	1	<b>VA48K</b>	H12	49,20 €/St



VZ408

#### Kabelabfangschiene, für APV

Bezeichnung	VPE	Best.Nr.	PrGr	Preis
Kabelabfangschiene, Volta, für APV	1	<b>VZ408</b>	H12	8,60 €/St

Weitere Daten im technischen Anhang.



VZ221N

### Geräteabdeckung

Bezeichnung	VPE	Best.Nr.	PrGr	Preis
Abdeckung, Volta, UPV/HWV, Größe 1	1	<b>VZ221N</b>	H12	10,80 €/St
Abdeckung, Volta, UPV/HWV, Größe 2	1	<b>VZ222N</b>	H12	14,30 €/St
Abdeckung, Volta, UPV/HWV, Größe 3	1	<b>VZ223N</b>	H12	17,70 €/St
Abdeckung, Volta, UPV/HWV, Größe 4	1	<b>VZ224N</b>	H12	21,40 €/St



VZ405N

### Hohlwandanker

#### Eigenschaften:

- nur für hohlwandtaugliche Mauerkästen geeignet

Bezeichnung	VPE	Best.Nr.	PrGr	Preis
Hohlwandset, Volta	1	<b>VZ405N</b>	H12	16,50 €/St



VZ535

### Halteclip, für UPV oder HWV

Bezeichnung	VPE	Best.Nr.	PrGr	Preis
Halteclip, Volta, f. Stromkreistabelle	1	<b>VZ535</b>	H12	3,20 €/St



VZ308N

### Schnappverschluss

Bezeichnung	VPE	Best.Nr.	PrGr	Preis
Griff, Volta, Ersatztürgriff	1	<b>VZ308N</b>	H12	7,10 €/St



VZ304N

**Ersatzschlüssel**

**Eigenschaften:**  
- 2 Schlüssel am Schlüsselring

Bezeichnung	VPE	Best.Nr.	PrGr	Preis
Ersatzschlüssel, Volta, f. Schloss VZ302N	1	<b>VZ304N</b>	H12	5,00 €/St
Ersatzschlüssel, Volta, f. Schloss VZ302N01	1	<b>VZ304N01</b>	H12	5,00 €/St
Ersatzschlüssel, Volta, f. Schloss VZ302N02	1	<b>VZ304N02</b>	H12	5,00 €/St
Ersatzschlüssel, Volta, f. Schloss VZ302N03	1	<b>VZ304N03</b>	H12	5,00 €/St
Ersatzschlüssel, Volta, f. Schloss VZ302N04	1	<b>VZ304N04</b>	H12	5,00 €/St
Ersatzschlüssel, Volta, f. Schloss VZ302N05	1	<b>VZ304N05</b>	H12	5,00 €/St
Ersatzschlüssel, Volta, f. Schloss VZ302N06	1	<b>VZ304N06</b>	H12	5,00 €/St
Ersatzschlüssel, Volta, f. Schloss VZ302N07	1	<b>VZ304N07</b>	H12	5,00 €/St
Ersatzschlüssel, Volta, f. Schloss VZ302N08	1	<b>VZ304N08</b>	H12	5,00 €/St
Ersatzschlüssel, Volta, f. Schloss VZ302N09	1	<b>VZ304N09</b>	H12	5,00 €/St
Ersatzschlüssel, Volta, f. Schloss VZ302N10	1	<b>VZ304N10</b>	H12	5,00 €/St
Ersatzschlüssel, Volta, f. Schloss VZ302N11	1	<b>VZ304N11</b>	H12	5,00 €/St
Ersatzschlüssel, Volta, f. Schloss VZ302N12	1	<b>VZ304N12</b>	H12	5,00 €/St
Ersatzschlüssel, Volta, f. Schloss VZ302N13	1	<b>VZ304N13</b>	H12	5,00 €/St
Ersatzschlüssel, Volta, f. Schloss VZ302N14	1	<b>VZ304N14</b>	H12	5,00 €/St
Ersatzschlüssel, Volta, f. Schloss VZ302N15	1	<b>VZ304N15</b>	H12	5,00 €/St
Ersatzschlüssel, Volta, f. Schloss VZ302N16	1	<b>VZ304N16</b>	H12	5,00 €/St
Ersatzschlüssel, Volta, f. Schloss VZ302N17	1	<b>VZ304N17</b>	H12	5,00 €/St
Ersatzschlüssel, Volta, f. Schloss VZ302N18	1	<b>VZ304N18</b>	H12	5,00 €/St
Ersatzschlüssel, Volta, f. Schloss VZ302N19	1	<b>VZ304N19</b>	H12	5,00 €/St
Ersatzschlüssel, Volta, f. Schloss VZ302N20	1	<b>VZ304N20</b>	H12	5,00 €/St
Ersatzschlüssel, Volta, f. Schloss VZ302N21	1	<b>VZ304N21</b>	H12	5,00 €/St
Ersatzschlüssel, Volta, f. Schloss VZ302N22	1	<b>VZ304N22</b>	H12	5,00 €/St
Ersatzschlüssel, Volta, f. Schloss VZ302N23	1	<b>VZ304N23</b>	H12	5,00 €/St
Ersatzschlüssel, Volta, f. Schloss VZ302N24	1	<b>VZ304N24</b>	H12	5,00 €/St
Ersatzschlüssel, Volta, f. Schloss VZ302N25	1	<b>VZ304N25</b>	H12	5,00 €/St
Ersatzschlüssel, Volta, f. Schloss VZ302N26	1	<b>VZ304N26</b>	H12	5,00 €/St
Ersatzschlüssel, Volta, f. Schloss VZ302N27	1	<b>VZ304N27</b>	H12	5,00 €/St
Ersatzschlüssel, Volta, f. Schloss VZ302N28	1	<b>VZ304N28</b>	H12	5,00 €/St
Ersatzschlüssel, Volta, f. Schloss VZ302N29	1	<b>VZ304N29</b>	H12	5,00 €/St
Ersatzschlüssel, Volta, f. Schloss VZ302N30	1	<b>VZ304N30</b>	H12	5,00 €/St
Ersatzschlüssel, Volta, f. Schloss VZ302N31	1	<b>VZ304N31</b>	H12	5,00 €/St
Ersatzschlüssel, Volta, f. Schloss VZ302N32	1	<b>VZ304N32</b>	H12	5,00 €/St
Ersatzschlüssel, Volta, f. Schloss VZ302N33	1	<b>VZ304N33</b>	H12	5,00 €/St
Ersatzschlüssel, Volta, f. Schloss VZ302N34	1	<b>VZ304N34</b>	H12	5,00 €/St
Ersatzschlüssel, Volta, f. Schloss VZ302N35	1	<b>VZ304N35</b>	H12	5,00 €/St
Ersatzschlüssel, Volta, f. Schloss VZ302N36	1	<b>VZ304N36</b>	H12	5,00 €/St
Ersatzschlüssel, Volta, f. Schloss VZ302N37	1	<b>VZ304N37</b>	H12	5,00 €/St
Ersatzschlüssel, Volta, f. Schloss VZ302N38	1	<b>VZ304N38</b>	H12	5,00 €/St
Ersatzschlüssel, Volta, f. Schloss VZ302N39	1	<b>VZ304N39</b>	H12	5,00 €/St
Ersatzschlüssel, Volta, f. Schloss VZ302N40	1	<b>VZ304N40</b>	H12	5,00 €/St
Ersatzschlüssel, Volta, f. Schloss VZ302N41	1	<b>VZ304N41</b>	H12	5,00 €/St
Ersatzschlüssel, Volta, f. Schloss VZ302N42	1	<b>VZ304N42</b>	H12	5,00 €/St
Ersatzschlüssel, Volta, f. Schloss VZ302N43	1	<b>VZ304N43</b>	H12	5,00 €/St
Ersatzschlüssel, Volta, f. Schloss VZ302N44	1	<b>VZ304N44</b>	H12	5,00 €/St
Ersatzschlüssel, Volta, f. Schloss VZ302N45	1	<b>VZ304N45</b>	H12	5,00 €/St
Ersatzschlüssel, Volta, f. Schloss VZ302N46	1	<b>VZ304N46</b>	H12	5,00 €/St
Ersatzschlüssel, Volta, f. Schloss VZ302N47	1	<b>VZ304N47</b>	H12	5,00 €/St
Ersatzschlüssel, Volta, f. Schloss VZ302N48	1	<b>VZ304N48</b>	H12	5,00 €/St
Ersatzschlüssel, Volta, f. Schloss VZ302N49	1	<b>VZ304N49</b>	H12	5,00 €/St





VZ121N

**Ersatztür für UP- und HW-Verteiler**

**Eigenschaften:**

- für Unterputz-Hohlwandverteiler
- Farbe: reinweiß (RAL 9010)

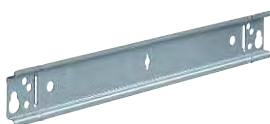
Bezeichnung	VPE	Best.Nr.	PrGr	Preis
Ersatztür,Volta,für UPV/HWV,1-reihig	1	<b>VZ121N</b>	H12	14,70 €/St
Ersatztür,Volta,für UPV/HWV,2-reihig	1	<b>VZ122N</b>	H12	20,60 €/St
Ersatztür,Volta,für UPV/HWV,3-reihig	1	<b>VZ123N</b>	H12	22,30 €/St
Ersatztür,Volta,für UPV/HWV,4-reihig	1	<b>VZ124N</b>	H12	31,20 €/St



VZ530N

**Leitungseinführungsschieber**

Bezeichnung	VPE	Best.Nr.	PrGr	Preis
Leitungseinführungsschieber,Volta	1	<b>VZ530N</b>	H12	4,00 €/St



VZ551N

**Traggerüst**

Bezeichnung	VPE	Best.Nr.	PrGr	Preis
Hutschiene,Volta,einzeln	10	<b>VZ551N</b>	H12	2,60 €/St
Traggerüst,Volta,UPV,2-reihig	1	<b>VZ552N</b>	H12	10,80 €/St
Traggerüst,Volta,UPV,3-reihig	1	<b>VZ553N</b>	H12	18,50 €/St
Traggerüst,Volta,UPV,4-reihig	1	<b>VZ554N</b>	H12	27,20 €/St



VZ800N

**Federscharnier**

Bezeichnung	VPE	Best.Nr.	PrGr	Preis
Federscharnier,Volta,Satz = 2 St.	1	<b>VZ800N</b>	H12	0,54 €/St



VZ699

**Kabelhalter für seitliche Leitungsführung**

**Eigenschaften:**

- 1 Satz = 6 Stück

Bezeichnung	VPE	Best.Nr.	PrGr	Preis
Kabelhalter,Volta	1	<b>VZ699</b>	H12	4,20 €/St



Weitere Daten im technischen Anhang.



VZ393N

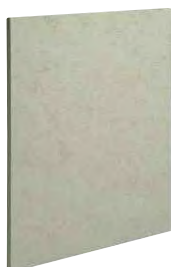
### Brandschutzmauerkästen

#### Eigenschaften:

- Mauerkästen aus Kalzium-Silikat-Brandschutzplatten zum Einbau in Massiv- und Ständerwände zur Sicherstellung einer Feuerwiderstandsdauer von bis F90 (90 Minuten)
- passend für Unterputzverteiler Serie volta, in 1- bis 4-reihiger Ausführung
- Befestigungsmaterial zum Verschrauben am Ständer bzw. Vorfixieren in der Mauernische im Lieferumfang
- Kabelbinder zum Abfangen der Leitungen am Standardmauerkasten mitgeliefert
- Amtlicher Nachweis: allgemeines bauaufsichtliches Prüfzeugnis IBMB, MPA Braunschweig
- Normen: DIN 4102 Teil 2 und (M) LAR 2005

Grundsätzlich sind alle Details (z. B. nutzbare Restwanddicke entspr. DIN 4102 Teil 4, Tabelle 38) bei Installation in brandgeschützten Bereichen mit dem Planer abzustimmen.

Bezeichnung	VPE	Best.Nr.	PrGr	Preis
Brandschutz-Kasten,Volta,1-reihig	1	<b>VZ391N</b>	H12	308,10 €/St
Brandschutz-Kasten,Volta,2-reihig	1	<b>VZ392N</b>	H12	343,30 €/St
Brandschutz-Kasten,Volta,3-reihig	1	<b>VZ393N</b>	H12	371,50 €/St
Brandschutz-Kasten,Volta,4-reihig	1	<b>VZ394N</b>	H12	402,70 €/St



VZ395N

### Rückwandplatten

#### Eigenschaften:

- bei Restwanddicken < DIN 4102 Teil 4, Tabelle 38 die Mauerkastenrückseite mit Rückwandplatte auffüttern
- bei ausreichender Restwanddicke keine Rückwandplatte erforderlich

Bezeichnung	VPE	Best.Nr.	PrGr	Preis
Rückplatte,Volta,für VZ391N	1	<b>VZ395N</b>	H12	89,00 €/St
Rückplatte,Volta,für VZ392N	1	<b>VZ396N</b>	H12	94,40 €/St
Rückplatte,Volta,für VZ393N	1	<b>VZ397N</b>	H12	112,20 €/St
Rückplatte,Volta,für VZ394N	1	<b>VZ398N</b>	H12	124,00 €/St



VZ381N

### I30-Revisionsklappen

#### Eigenschaften

- Revisionsklappen mit einer Feuerwiderstandsdauer von mindestens 30 Minuten bei einer Brandbeanspruchung von innen
- bei Brandschutzabtrennungen zum Einbau in Flucht- und Rettungswege
- die Standardtüren werden nicht benötigt (siehe Projektstufenlieferform)
- Schließung mit Zylinderschloss
- Befestigungsmaterial im Lieferumfang
- Türanschlag rechts
- Farbe: aluminium

Bezeichnung	VPE	Best.Nr.	PrGr	Preis
I30-Revisionsklappe,Volta,1-reihig	1	<b>VZ381N</b>	H12	333,60 €/St
I30-Revisionsklappe,Volta,2-reihig	1	<b>VZ382N</b>	H12	353,80 €/St
I30-Revisionsklappe,Volta,3-reihig	1	<b>VZ383N</b>	H12	382,00 €/St
I30-Revisionsklappe,Volta,4-reihig	1	<b>VZ384N</b>	H12	461,20 €/St



VZ449

### Brandschutzkit

#### Eigenschaften:

- zum Abdichten der Leitungseinführung; bildet im Brandfall einen wärmedämmenden Schaum, der Löcher und Fugen verschließt und den Durchgang von Feuer, Rauch und Brandgasen verhindert
- beim Einbau in Ständerwände immer mitbestellen

Bezeichnung	VPE	Best.Nr.	PrGr	Preis
Brandschutz-Kit	12	<b>VZ449</b>	H12	39,40 €/St



VZ561

### Feuersichere Unterlage

Bezeichnung	VPE	Best.Nr.	PrGr	Preis
Unterlage feuerhemmend, für APV 1-reihig	1	<b>VZ561</b>	H12	14,00 €/St
Unterlage feuerhemmend, für APV 2-reihig	1	<b>VZ562</b>	H12	17,60 €/St
Unterlage feuerhemmend, für APV 3-reihig	1	<b>VZ563</b>	H12	47,50 €/St
Unterlage feuerhemmend, für APV 4-reihig	1	<b>VZ564</b>	H12	59,40 €/St



**Eigenschaften:**

- für Geräte bis 63 A
- fingersichere QuickConnect-Klemmen in montagefreundlicher Schnapptechnik
- Ausführung mit DIN-Hutschiene, 1-4 Reihen, Einbautiefe: 92,5 mm maximal
- Universal-Membranflansch und Rangierkanal mit Einführmöglichkeit für Leitungsführungs-
- kanal LF60090 und LF60110
- bei Bedarf beheizbar mit Heizgerät FL252Z
- seitliche Vorprägungen für Kabeleingänge oder das Flanschen der Verteiler nebeneinander
- Farbe: Lichtgrau RAL 7035
- Normen: DIN VDE 0603 Teil 1 EN 60439-3

Weitere Daten im technischen Anhang.



**AP-Kleinverteiler IP65, QuickConnect PE/N-Klemmen, 1-reihig, mit Rangierkanal**

**Eigenschaften:**

- Steckklemmen 1,5 - 4 mm<sup>2</sup>: 16 x N + 11 x PE
- Zugbügelklemme 1,5 - 25 mm<sup>2</sup>: 3 x N + 3 x PE
- Klemmenbestückung: 1 x KN14N + 1 x VZ455N + 1 x KN14E

VE112DN

Bezeichnung	PLE	VPE	Best.Nr.	PrGr	Preis
Verteiler,Vector,IP65,12Mod,mit SSK	12	1	<b>VE112DN</b>	H12	66,00 €/St



**AP-Kleinverteiler IP65, QuickConnect PE/N-Klemmen, 2-reihig, mit Rangierkanal**

**Eigenschaften:**

- Steckklemmen 1,5 - 4 mm<sup>2</sup>: 21 x N + 14 x PE
- Zugbügelklemme 1,5 - 25 mm<sup>2</sup>: 4xN + 4xPE
- Klemmenbestückung: 2 x KN10N + 1 x VZ455N + 1 x KN18E

VE212DN

Bezeichnung	PLE	VPE	Best.Nr.	PrGr	Preis
Verteiler,Vector,IP65,24Mod,mit SSK	24	1	<b>VE212DN</b>	H12	107,50 €/St



**AP-Kleinverteiler IP65, QuickConnect PE/N-Klemmen, 3-reihig, mit Rangierkanal**

**Eigenschaften:**

- Steckklemmen 1,5 - 4 mm<sup>2</sup>: 27 x N + 17 x PE
- Zugbügelklemme 1,5 - 25 mm<sup>2</sup>: 6 x N + 5 x PE
- Klemmenbestückung: 2 x KN14N + 1 x VZ455N + 1 x KN22E

VE312DN

Bezeichnung	PLE	VPE	Best.Nr.	PrGr	Preis
Verteiler,Vector,IP65,36Mod,mit SSK	36	1	<b>VE312DN</b>	H12	145,60 €/St



**AP-Kleinverteiler IP65, QuickConnect PE/N-Klemmen, 4-reihig, mit Rangierkanal**

**Eigenschaften:**

- Steckklemmen 1,5 - 4 mm<sup>2</sup>: 30 x N + 20 x PE
- Zugbügelklemme 1,5 - 25 mm<sup>2</sup>: 7 x N + 6 x PE
- Klemmenbestückung: 1 x KN18N + 1 x KN14N + 1 x VZ456N + 1 x KN26E

VE412DN

Bezeichnung	PLE	VPE	Best.Nr.	PrGr	Preis
Verteiler,Vector,IP65,48Mod,mit SSK	48	1	<b>VE412DN</b>	H12	191,20 €/St

Kleinverteiler



VE118DN

**AP-Kleinverteiler IP65, QuickConnect PE/N-Klemmen, 1-reihig**

**Eigenschaften:**

- Steckklemmen 1,5 - 4 mm<sup>2</sup>: 16 x N + 14 x PE
- Zugbügelklemme 1,5 - 25 mm<sup>2</sup>: 4 x N + 4 x PE
- Klemmenbestückung: 2 x KN10N + 1 x VZ455N + 1 x KN18E

Bezeichnung	PLE	VPE	Best.Nr.	PrGr	Preis
Verteiler,Vector,IP65,18Mod,mit SSK	18	1	<b>VE118DN</b>	H12	94,10 €/St



VE218DN

**AP-Kleinverteiler IP65, QuickConnect PE/N-Klemmen, 2-reihig**

**Eigenschaften:**

- Steckklemmen 1,5 - 4 mm<sup>2</sup>: 19 x N + 17 x PE
- Zugbügelklemme 1,5 - 25 mm<sup>2</sup>: 6 x N + 5 x PE
- Klemmenbestückung: 2 x KN14N + 1 x VZ455N + 1 x KN22E

Bezeichnung	PLE	VPE	Best.Nr.	PrGr	Preis
Verteiler,Vector,IP65,36Mod,mit SSK	36	1	<b>VE218DN</b>	H12	132,80 €/St



VE318DN

**AP-Kleinverteiler IP65, QuickConnect PE/N-Klemmen, 3-reihig**

**Eigenschaften:**

- Steckklemmen 1,5 - 4 mm<sup>2</sup>: 21 x N + 20 x PE
- Zugbügelklemme 1,5 - 25 mm<sup>2</sup>: 7 x N + 6 x PE
- Klemmenbestückung: 1 x KN14N + 1 x KN18N + 1 x VZ456N + 1 x KN26E

Bezeichnung	PLE	VPE	Best.Nr.	PrGr	Preis
Verteiler,Vector,IP65,54Mod,mit SSK	54	1	<b>VE318DN</b>	H12	214,10 €/St



VE103D

**AP-Kleinverteiler IP65, N + PE-Klemmen**

**Eigenschaften:**

- Zugbügelklemme 1,5 - 25 mm<sup>2</sup>:
- VE103D: 2 x 4
- VE106D: 2 x 6
- VE110D: 2 x 9

Bezeichnung	PLE	VPE	Best.Nr.	PrGr	Preis
Verteiler,Vector,IP65,3Mod.	3	1	<b>VE103D</b>	H12	25,20 €/St
Verteiler,Vector,IP65,6Mod.	6	1	<b>VE106D</b>	H12	32,90 €/St
Verteiler,Vector,IP65,10Mod.	10	1	<b>VE110D</b>	H12	40,20 €/St

- Norm: DIN VDE 0603 Teil 1 / EN 60439-3
- Farbe: Lichtgrau RAL 7035
- für Geräte bis 63 A
- Ausführung mit DIN Hutschiene 1 - 4 Reihen
- Einbautiefe: 92,5 maximal
- Bei Bedarf beheizbar mit Heizgerät FL252Z
- VExxxSN ohne Leitungseinführung
- VExxxPN mit metrischer Leitungseinführung
- Material Polycarbonat (UV stabil)



VE103SN

**AP Kleinverteiler IP65, 3 - 9 Modul, ohne Leitungseinführung, UV-stabil**

Bezeichnung	PLE	VPE	Best.Nr.	PrGr	Preis
Vector IP65, 3 PLE, UV-stabil, o. LE	3	1	<b>VE103SN</b>	H12	26,60 €/St
Vector IP65, 6 PLE, UV-stabil, o. LE	6	1	<b>VE106SN</b>	H12	34,50 €/St
Vector IP65, 10 PLE, UV-stabil, o. LE	9	1	<b>VE110SN</b>	H12	42,20 €/St



VE112SN

**AP Kleinverteiler IP65, 12 - 48 PLE, ohne Leitungseinführung, UV-stabil**

Bezeichnung	PLE	VPE	Best.Nr.	PrGr	Preis
Vector IP65, 1x12 PLE, UV-stabil, o. LE	12	1	<b>VE112SN</b>	H12	69,40 €/St
Vector IP65, 2x12 PLE, UV-stabil, o. LE	24	1	<b>VE212SN</b>	H12	113,00 €/St
Vector IP65, 3x12 PLE, UV-stabil, o. LE	36	1	<b>VE312SN</b>	H12	153,00 €/St
Vector IP65, 4x12 PLE, UV-stabil, o. LE	48	1	<b>VE412SN</b>	H12	200,80 €/St



VE118SN

**AP Kleinverteiler IP65, 18 - 54 PLE, ohne Leitungseinführung, UV-stabil**

Bezeichnung	PLE	VPE	Best.Nr.	PrGr	Preis
Vector IP65, 1x18 PLE, UV-stabil, o. LE		1	<b>VE118SN</b>	H12	98,90 €/St
Vector IP65, 2x18 PLE, UV-stabil, o. LE		1	<b>VE218SN</b>	H12	139,50 €/St
Vector IP65, 3x18 PLE, UV-stabil, o. LE		1	<b>VE318SN</b>	H12	224,90 €/St



VE103PN

**AP Kleinverteiler IP65, 3 - 9 Modul, mit metrischer Leitungseinführung, UV-stabil**

Bezeichnung	PLE	VPE	Best.Nr.	PrGr	Preis
Vector IP65, 3 PLE, UV-stabil, LE	3	1	<b>VE103PN</b>	H12	27,80 €/St
Vector IP65, 6 PLE, UV-stabil, LE	6	1	<b>VE106PN</b>	H12	36,20 €/St
Vector IP65, 10 PLE, UV-stabil, LE	9	1	<b>VE110PN</b>	H12	44,20 €/St



VE112PN

**AP Kleinverteiler IP65, 12 - 48 PLE, mit metrischer Leitungseinführung, UV-stabil**

Bezeichnung	PLE	VPE	Best.Nr.	PrGr	Preis
Vector IP65, 1x12 PLE, UV-stabil, LE	12	1	<b>VE112PN</b>	H12	72,70 €/St
Vector IP65, 2x12 PLE, UV-stabil, LE	24	1	<b>VE212PN</b>	H12	160,30 €/St
Vector IP65, 3x12 PLE, UV-stabil, LE	36	1	<b>VE312PN</b>	H12	103,60 €/St
Vector IP65, 4x12 PLE, UV-stabil, LE	48	1	<b>VE412PN</b>	H12	235,60 €/St



VE118PN

**AP Kleinverteiler IP65, 18 - 54 PLE, mit metrischer Leitungseinführung, UV stabil**

Bezeichnung	PLE	VPE	Best.Nr.	PrGr	Preis
Vector IP65, 1x18 PLE, UV-stabil, LE		1	<b>VE118PN</b>	H12	118,40 €/St
Vector IP65, 2x18 PLE, UV-stabil, LE		1	<b>VE218PN</b>	H12	210,30 €/St
Vector IP65, 3x18 PLE, UV-stabil, LE		1	<b>VE318PN</b>	H12	146,10 €/St



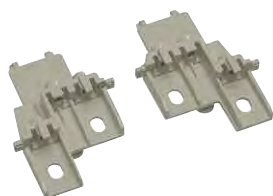
VZ408

**Kabelabfangschiene**

**Eigenschaften:**

- zwei Schienen mit Befestigungsschrauben
- für 12- und 18-Modul Gehäuse

Bezeichnung	VPE	Best.Nr.	PrGr	Preis
Kabelabfangschiene,Volta,für APV	1	<b>VZ408</b>	H12	8,60 €/St



VZ744

**Klemmenträger-Adapter**

**Eigenschaften:**

- Inhalt: 2 Stück

Bezeichnung	VPE	Best.Nr.	PrGr	Preis
Adapter für Klemmenträger,VectorII	1	<b>VZ744</b>	H12	2,65 €/St



VZ743

**Steuerleitungsklemme**

**Eigenschaften:**

- für Litze 4 mm<sup>2</sup>

Bezeichnung	VPE	Best.Nr.	PrGr	Preis
Steuerleitungsklemme,VectorII,7-polig	1	<b>VZ743</b>	H12	6,70 €/St



VZ759

**Belüftungstopfen M20**

**Eigenschaften:**

- Schutzart IP44
- ermöglicht das Abfließen von Kondenswasser

Bezeichnung	VPE	Best.Nr.	PrGr	Preis
Drainagestopfen,VectorII,M20	1	<b>VZ759</b>	H12	3,20 €/St



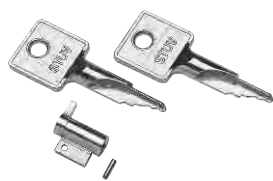
VZ758

**Tüllensortiment IP41**

**Eigenschaften:**

- Inhalt: 2 x M32 + 10 x M25 + 14 x M20

Bezeichnung	VPE	Best.Nr.	PrGr	Preis
Tüllensortiment,VectorII,IP54,metrisch	1	<b>VZ758</b>	H12	7,30 €/St



VZ311

**Schloss**

Bezeichnung	VPE	Best.Nr.	PrGr	Preis
Schloss,VectorII,m.2 Schlüsseln	1	<b>VZ311</b>	H12	21,40 €/St
Ersatzschlüssel,VectorII,für VZ311	1	<b>VZ312</b>	H12	2,75 €/St



VZ747

**Einführungsblende**

**Eigenschaften:**

- zum Kaschieren der eingeführten Leitungen bzw. des Übergangs zum Kabelkanal

Bezeichnung	VPE	Best.Nr.	PrGr	Preis
Einführungsblende,VectorII,12 Modulvert.	1	<b>VZ747</b>	H12	5,50 €/St
Einführungsblende,VectorII,18 Modulvert.	1	<b>VZ748</b>	H12	9,00 €/St



VZ749

**Verdrahtungskanal**

**Eigenschaften:**

- 5 VK im Polybeutel

Bezeichnung	VPE	Best.Nr.	PrGr	Preis
Verdrahtungskanal,VectorII,für 12 Module	1	<b>VZ749</b>	H12	3,65 €/St
Verdrahtungskanal,VectorII,für 18 Module	1	<b>VZ750</b>	H12	5,40 €/St



VZ754

**Verbindungstüllen**

**Eigenschaften V801V:**

- zum Verbinden von zwei Verteilern nebeneinander
- Inhalt: 2 Tüllen für VE106 bis VE110

**Eigenschaften VZ754:**

- zum Verbinden von mehreren Verteilern nebeneinander
- Inhalt: 10 Tüllen für VE112 bis VE318

Bezeichnung	VPE	Best.Nr.	PrGr	Preis
Verbindungstülle,VectorII,PG21	1	<b>VZ754</b>	H12	18,00 €/St
Verbindungstüllen für Serie 50V	1	<b>V801V</b>	H12	3,65 €/St



VZ413

**Abdeckstreifen**

Bezeichnung	VPE	Best.Nr.	PrGr	Preis
Abdeckstreifen,6 Mod.,RAL 7035	10	<b>VZ413</b>	H12	1,20 €/St
Abdeckstreifen brechbar, RAL7035, 219mm	10	<b>VZ415</b>	H12	2,30 €/St
Abdeckstreifen,18 Mod.,RAL 7035	10	<b>VZ416</b>	H12	3,65 €/St



VZ016M

**Kabelverschraubung**

Bezeichnung	VPE	Best.Nr.	PrGr	Preis
Kabelverschraubung, IP65, M16	20	<b>VZ016M</b>	H12	1,64 €/St
Kabelverschraubung, IP65, M20	20	<b>VZ020M</b>	H12	2,40 €/St
Kabelverschraubung, IP65, M25	20	<b>VZ025M</b>	H12	4,35 €/St
Kabelverschraubung, IP65, M32	20	<b>VZ032M</b>	H12	6,40 €/St
Kabelverschraubung, IP65, M40	10	<b>VZ040M</b>	H12	10,70 €/St



VZ020D

**Druckausgleichverschraubung**

Bezeichnung	VPE	Best.Nr.	PrGr	Preis
Druckausgleichverschraubung, IP66, M20	1	<b>VZ020D</b>	H12	4,45 €/St
Druckausgleichverschraubung, IP66, M25	1	<b>VZ025D</b>	H12	6,50 €/St
Druckausgleichverschraubung, IP66, M32	1	<b>VZ032D</b>	H12	8,60 €/St



VZ013V

**Verschlussstopfen für Druckausgleichverschraubung,  
passend für M20/25**

Bezeichnung	VPE	Best.Nr.	PrGr	Preis
Verschlussstopfen, passend für M20/25	1	<b>VZ013V</b>	H12	4,85 €/St
Verschlussstopfen, passend für M32	1	<b>VZ021V</b>	H12	6,90 €/St





Weitere Daten im technischen Anhang.



KN06N

## N-Klemmblocke

Bezeichnung	Teilungseinheit [mm]	Breite [mm]	VPE	Best.Nr.	PrGr	Preis
QC,N-Klemme,6 Klemmstellen	1	30	1	<b>KN06N</b>	H12	3,15 €/St
QC,N-Klemme,10 Klemmstellen	1,5	45	1	<b>KN10N</b>	H12	3,65 €/St
QC,N-Klemme,14 Klemmstellen	2	60	1	<b>KN14N</b>	H12	4,20 €/St
QC,N-Klemme,18 Klemmstellen	2,5	75	1	<b>KN18N</b>	H12	4,95 €/St
QC,N-Klemme,22 Klemmstellen	3	90	1	<b>KN22N</b>	H12	7,20 €/St
QC,N-Klemme,26 Klemmstellen	3,5	105	1	<b>KN26N</b>	H12	8,40 €/St



KN99N

## Steckbrücke für N-Klemmblocke, blau

### Eigenschaften:

- zum Verbinden der N-Klemmblocke
- 1 Satz = 10 Stück

Bezeichnung	VPE	Best.Nr.	PrGr	Preis
QC,10 Brücken,für N-Klemme	1	<b>KN99N</b>	H12	19,50 €/St



KN14E

## PE-Klemmblocke

Bezeichnung	Teilungseinheit [mm]	Breite [mm]	VPE	Best.Nr.	PrGr	Preis
QC,PE-Klemme,6 Klemmstellen	1	30	1	<b>KN06E</b>	H12	3,15 €/St
QC,PE-Klemme,10 Klemmstellen	1,5	45	1	<b>KN10E</b>	H12	3,65 €/St
QC,PE-Klemme,14 Klemmstellen	2	60	1	<b>KN14E</b>	H12	4,20 €/St
QC,PE-Klemme,18 Klemmstellen	2,5	75	1	<b>KN18E</b>	H12	4,95 €/St
QC,PE-Klemme,22 Klemmstellen	3	90	1	<b>KN22E</b>	H12	7,20 €/St
QC,PE-Klemme,26 Klemmstellen	3,5	105	1	<b>KN26E</b>	H12	8,40 €/St



KN99E

## Steckbrücke für PE-Klemmblocke, grün

### Eigenschaften:

- zum Verbinden der PE-Klemmblocke
- 1 Satz = 10 Stück

Bezeichnung	VPE	Best.Nr.	PrGr	Preis
QC,10 Brücken,für PE-Klemme	1	<b>KN99E</b>	H12	19,50 €/St



KN22P

## Phasen-Klemmblocke

Bezeichnung	Teilungseinheit [mm]	Breite [mm]	VPE	Best.Nr.	PrGr	Preis
QC,Phasenklemme,6 Klemmstellen	1	30	1	<b>KN06P</b>	H12	3,15 €/St
QC,Phasenklemme,10 Klemmstellen	1,5	45	1	<b>KN10P</b>	H12	3,65 €/St
QC,Phasenklemme,14 Klemmstellen	2	60	1	<b>KN14P</b>	H12	4,20 €/St
QC,Phasenklemme,18 Klemmstellen	2,5	75	1	<b>KN18P</b>	H12	4,95 €/St
QC,Phasenklemme,22 Klemmstellen	3	90	1	<b>KN22P</b>	H12	7,20 €/St
QC,Phasenklemme,26 Klemmstellen	3,5	105	1	<b>KN26P</b>	H12	8,40 €/St



KN99P

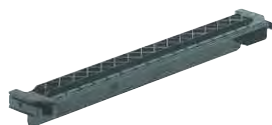
## Steckbrücke für Phasen-Klemmblocke, braun

### Eigenschaften:

- zum Verbinden der Phasen-Klemmblocke
- 1 Satz = 10 Stück

Bezeichnung	VPE	Best.Nr.	PrGr	Preis
QC,10 Brücken,für Phasenklemme	1	<b>KN99P</b>	H12	19,50 €/St





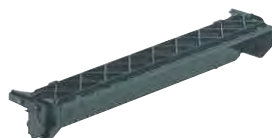
VZ711

## Klemmenträger für volta / vector

### Eigenschaften:

- bestückbare Teilungseinheit pro Träger: 8
- bestückbare Breite: 240 mm

Bezeichnung	VPE	Best.Nr.	PrGr	Preis
Klemmenträger,Volta,Vector,für QC-K	1	<b>VZ711</b>	H12	3,35 €/St



UZ00K1

## Klemmenträger für univers Z

### Eigenschaften:

- bestückbare Teilungseinheit pro Träger: 6,5
- bestückbare Breite: 195 mm

Bezeichnung	VPE	Best.Nr.	PrGr	Preis
Klemmenträger für QC-Klemmen	1	<b>UZ00K1</b>	H12	3,20 €/St



KN00A

## Universeller Adapter

Der Universal-Adapter ermöglicht die Montage der Quickconnect-Klemme auf der Hutschiene in waagerechter und senkrechter Einbaulage, des weiteren auf Montageplatte und auf Metallsteg 12 x 2 mm

### Eigenschaften:

- bestückbare Teilungseinheit pro Träger: 3,5
- bestückbare Breite: 105 mm

Bezeichnung	VPE	Best.Nr.	PrGr	Preis
QC,Adapter,leer	1	<b>KN00A</b>	H12	2,60 €/St



VZ455N

## FI-Steckklemme

### Eigenschaften:

- 5 QuickConnect Klemmstellen, für eindrängige und feindrängige Leiter
- für 1,5 - 4 mm<sup>2</sup>
- Farbe blau
- VZ455N auf Klemmenträger oder seitlich im Mauerkasten einsteckbar
- VZ455N/P: 1 Satz = 10 Stück

Bezeichnung	VPE	Best.Nr.	PrGr	Preis
10 x Klemme,Volta,QC N-Klemme	1	<b>VZ455N</b>	H12	14,10 €/St



VZ456N

## FI-Steckklemme für Hutschiene

### Eigenschaften:

- 5 QuickConnect Klemmstellen für eindrängige und feindrängige Leiter
- für 1,5 - 4 mm<sup>2</sup>
- Farbe blau
- VZ456N/P: 1 Satz = 10 Stück

Bezeichnung	VPE	Best.Nr.	PrGr	Preis
10 x Klemme,Volta,QC N-Klemme,f.Hutsch.	1	<b>VZ456N</b>	H12	14,10 €/St



VZ455P

## Phasen-Steckklemme

### Eigenschaften:

- 5 QuickConnect-Klemmstellen
- für eindrängige und feindrängige Leiter
- für 1,5 - 4 mm<sup>2</sup>
- Farbe braun
- VZ455P auf Klemmenträger oder seitlich im Mauerkasten einsteckbar

Bezeichnung	VPE	Best.Nr.	PrGr	Preis
10 x Klemme,Volta,QC Phasenklemme	1	<b>VZ455P</b>	H12	14,10 €/St



VZ456P

## Phasen-Steckklemme für Hutschiene

### Eigenschaften:

- 5 QuickConnect Klemmstellen
- für eindrätige und feindrätige Leiter
- für 1,5 - 4 mm<sup>2</sup>
- Farbe braun

Bezeichnung	VPE	Best.Nr.	PrGr	Preis
10 x Klemme,Volta,QC Phasenkl.,f.Hutsch.	1	<b>VZ456P</b>	H12	14,10 €/St



VZ463

## Träger mit PE-/N-Klemmen

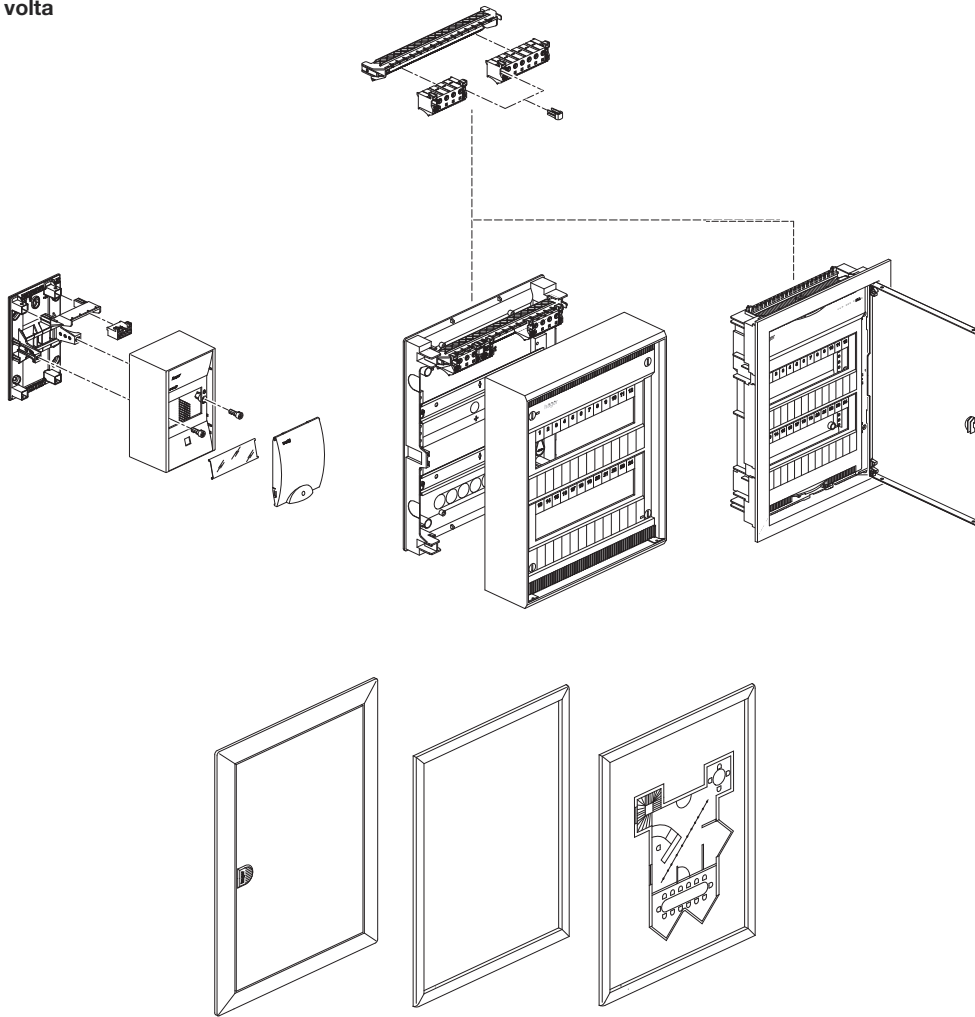
### Eigenschaften:

- zum Einstecken in Auf- und Unterputzverteiler
- Steckklemmen 1,5 - 4 mm<sup>2</sup>:
  - VZ461: 11xN + 11xPE
  - VZ462: 16xN + 14xPE
  - VZ463: 19xN + 17xPE
  - VZ464: 21xN + 20xPE
- Zugbügeklammer 1,5 - 25 mm<sup>2</sup>:
  - VZ461: 3xN + 3xPE
  - VZ462: 4xN + 4xPE
  - VZ463: 5xN + 5xPE
  - VZ464: 5xN + 6xPE

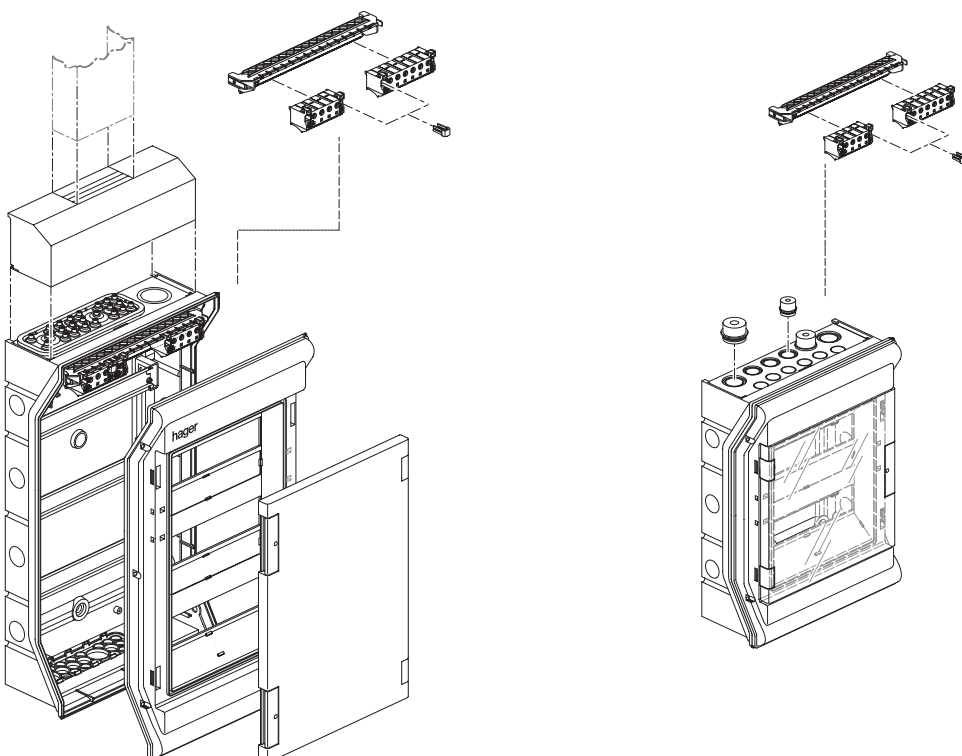
Bezeichnung	VPE	Best.Nr.	PrGr	Preis
PE/N-Steckklemme,Volta,1reihig	1	<b>VZ461</b>	H12	11,90 €/St
PE/N-Steckklemme,Volta,2reihig	1	<b>VZ462</b>	H12	17,10 €/St
PE/N-Steckklemme,Volta,3reihig	1	<b>VZ463</b>	H12	21,50 €/St
PE/N-Steckklemme,Volta,4reihig	1	<b>VZ464</b>	H12	24,50 €/St



volta



vector



## GD102N/GD104N/GD106N/GD108N/GD110N

### Allgemeine Beschreibung:

- Installationskleinverteiler zur Aufputzmontage für Geräte bis 70 mm Einbautiefe
- geschlossenes Unterteil mit integrierter Hutschiene und 3-Punkt-Befestigung (ab GD104N), 4- und 5-Punkt-Befestigung möglich
- Abdeckstopfen für Wandbefestigungsschrauben im Lieferumfang enthalten
- Geräteabdeckung mit 46 mm Geräteschlitz und Schnellbefestigungsbolzen 1/4 Umdrehung
- Serienmäßiges Beschriftungssystem mit Beschriftungstreifen und Klarsichtschutzabdeckung

### Bemessungsbetriebsspannung:

AC 400 V / 50 Hz

### Bemessungsstrom:

für Geräte bis 63 A

### Schutzart:

IP30 (mit Tür IP40)

### Schutzklasse:

schutzisoliert

### Standardleitungseinführungen:

oben, unten und seitlich als Raster vorgeprägt

### Zusätzliche Leitungseinführungen:

	GD102N	GD104N	GD106N	GD108N	GD110N
Oben/unten Vorprägungen für Kabelkanäle	15x15	15x15 20x35	20x20 20x35 30x45	20x20 20x35 40x60	20x20 20x35 40x60 40x90
Auf der Rückwand je oben:	1x	2x	2x + 2x (M10/16)	4x	6x
unten:	1x	2x	3x	4x	5x
ausschlagbare Vorprägungen M10/16/20					
Seitlich im Eckbereich Vorprägungen für Kabelkanäle 15x15 mm	4x	2x	2x	4x	4x

### PE/N-Klemmen:

Messingklemmen mit Drahtschutz (außer GD102N) in fingersicherer Ausführung mit Schnellbefestigungstechnik auf separatem Klemmenträger aufgeschnappt, Position des Klemmenträgers (oben/unten) frei wählbar  
Anzahl der Klemmstellen siehe Bestellseite

### Plombierung:

serienmäßig

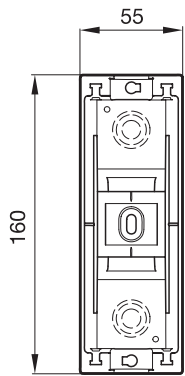
### Farbe:

RAL 9010 (reinweiß), Türen in RAL 9010 oder transparent (rauchgrau)

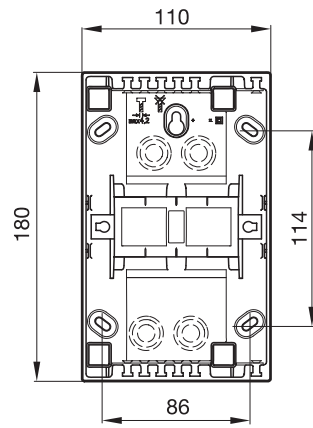
### Material:

Kunststoff

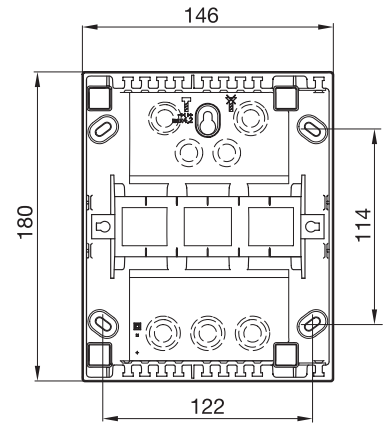
GD102N



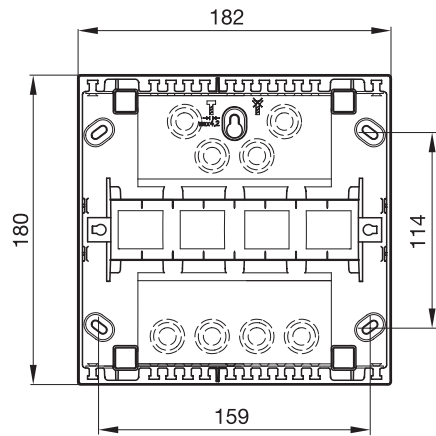
GD104N



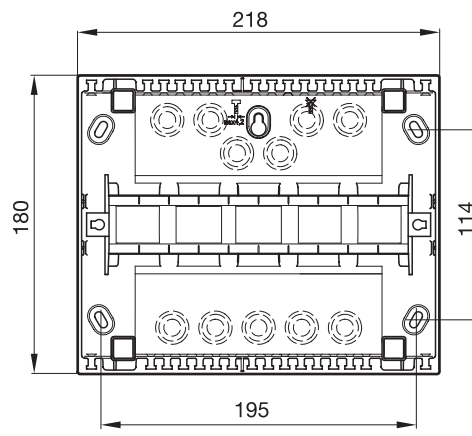
GD106N



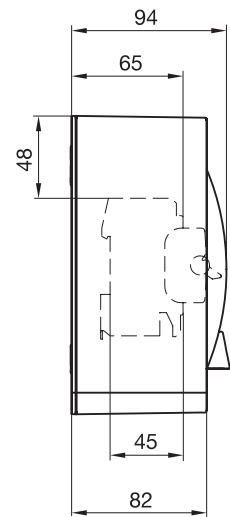
GD108N



GD110N

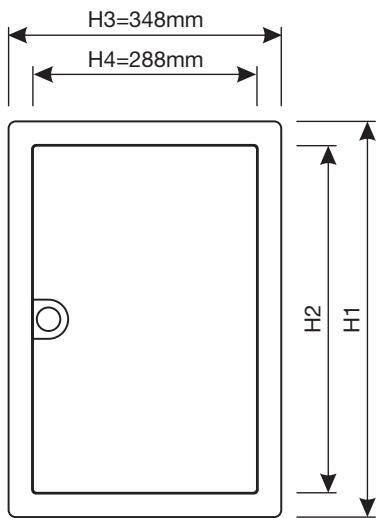


GD104N bis GD110N

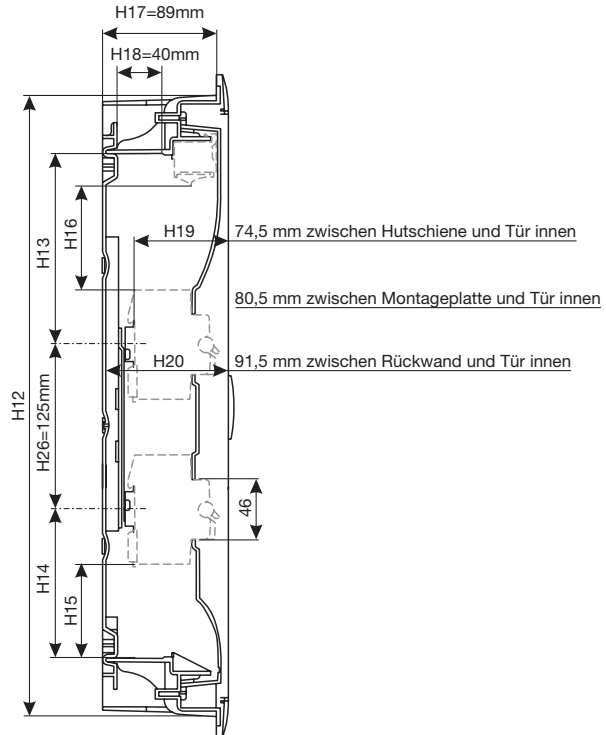


Kleinverteiler

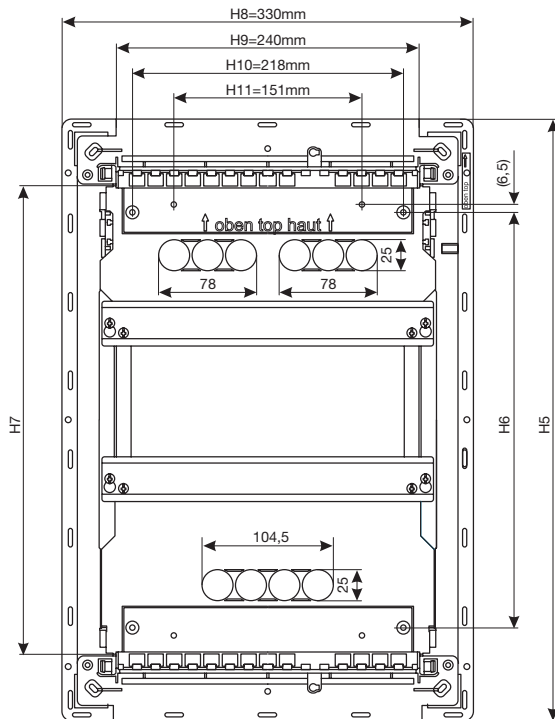
Maßzeichnungen



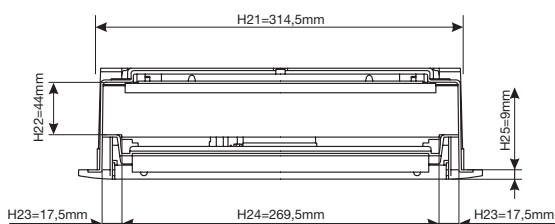
	H1	H2
<b>VU12 / VH12</b>	356,5 mm	298,5 mm
<b>VU24 / VH24</b>	505,5 mm	445,5 mm
<b>VU36 / VH36</b>	630,5 mm	570,5 mm
<b>VU48 / VH48</b>	755,5 mm	695,5 mm



	H12	H13	H14	H15	H16
<b>VU12 / VH12</b>	321 mm	130 mm	104 mm	56 mm	64 mm
<b>VU24 / VH24</b>	470 mm	144 mm	114 mm	66 mm	79 mm
<b>VU36 / VH36</b>	595 mm	144 mm	114 mm	66 mm	79 mm
<b>VU48 / VH48</b>	720 mm	144 mm	114 mm	66 mm	79 mm



	H5	H6	H7
<b>VU12 / VH12</b>	335 mm	185 mm	224 mm
<b>VU24 / VH24</b>	484 mm	334 mm	373 mm
<b>VU36 / VH36</b>	609 mm	469 mm	498 mm
<b>VU48 / VH48</b>	734 mm	584 mm	623 mm



Maß	Beschreibung
<b>H1</b>	Gesamthöhe des Blendrahmens
<b>H2</b>	Lichte Innenhöhe des Blendrahmens
<b>H3</b>	Gesamtbreite des Blendrahmens
<b>H4</b>	Lichte Innenbreite des Blendrahmens
<b>H5</b>	Gesamthöhe des Mauerkastens
<b>H6</b>	Höhenabstand von rückseitigen Befestigungsbohrungen
<b>H7</b>	Lichte Innenhöhe des Mauerkastens
<b>H8</b>	Gesamtbreite des Mauerkastens
<b>H9</b>	Lichte Breite der Öffnung des Leitungseinführungsschiebers
<b>H10</b>	Breitenabstand von rückseitigen Befestigungsbohrungen
<b>H11</b>	Breitenabstand von Befestigungslöchern (für z.B. Blechwinkel oder ähnliches)
<b>H12</b>	Höhe des Hohlwandausschnitts
<b>H13</b>	Oberer Verdrahtungsraum nach DIN 43871
<b>H14</b>	Unterer Verdrahtungsraum nach DIN 43871
<b>H15</b>	Unterer Verdrahtungsraum bei eingebauten Modulargeräten
<b>H16</b>	Oberer Verdrahtungsraum bei eingebauten Modulargeräten
<b>H17</b>	Einbautiefe des Mauerkastens bei Hohlwandeinbau
<b>H18</b>	Maximales Durchgangsmaß der Leitungseinführung
<b>H19</b>	Abstand zwischen Hutschiene und Tür innen
<b>H20</b>	Abstand zwischen Rückwand und Tür innen
<b>H21</b>	Breite des Hohlwandausschnitts
<b>H22</b>	Höhe des seitlichen Verdrahtungskanal
<b>H23</b>	Breite des seitlichen Verdrahtungskanal
<b>H24</b>	Lichte Innenbreite des Mauerkastens
<b>H25</b>	Dicke des Blendrahmens
<b>H26</b>	Hutschienenabstand

Maßtabellen

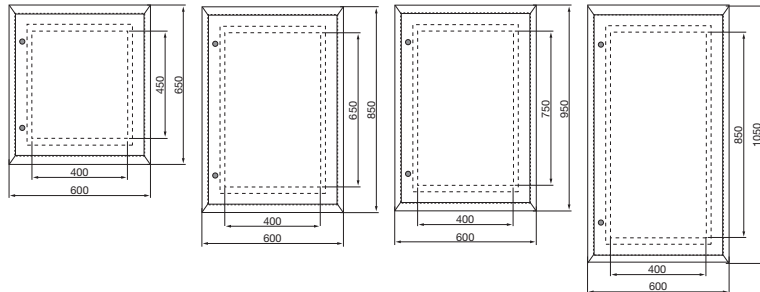
Mauerkastenmaße in mm	1-reihig	2-reihig	3-reihig	4-reihig
Innenmaß h	224	373	498	623
Nischenmaße UP, H x B x T	340 x 335 x 90	490 x 335 x 90	615 x 335 x 90	740 x 335 x 90
Ausschnittmaße HW, H x B x T	321 x 314,5 x 87	470 x 314,5 x 87	595 x 314,5 x 87	720 x 314,5 x 87
Montageplattenmaße, H x B x T	178 x 265 x 2,5	330 x 265 x 2,5	454 x 265 x 2,5	577 x 265 x 2,5

Blendrahmenmaße in mm	1-reihig	2-reihig	3-reihig	4-reihig
Außenmaß, H x B	356,5 x 348	505,5 x 348	630,5 x 348	755,5 x 348
Lichtes Maß, H x B	296,5 x 288	445,5 x 288	570,5 x 288	695,5 x 288

Wechselrahmenmaße in mm	2-reihig	3-reihig
Außenmaß, H x B	552 x 452	752 x 552
Lichtes Maß, H x B	500 x 400	700 x 500

Brandschutzmauerkasten Maße in mm	VZ391N	VZ392N	VZ393N	VZ394N
Ausschnittmaß (H x B x T) bei Hohlwandeinbau	466 x 381 x 126	615 x 381 x 126	740 x 381 x 126	865 x 381 x 126
Gewicht (kg)	11	12	14	16
Lichter Abstand der Befestigungsständer	385	385	385	385

I30 Revisionsklappen Maße in mm	VZ381N	VZ382N	VZ383N	VZ384N
Außenmaß, H x B	650 x 600	850 x 600	950 x 600	1.050 x 600
Lichtes Maß, H x B	450 x 400	650 x 400	750 x 400	850 x 400



Gewichte

Artikelnummer	VU12NC	VU24NC	VU36NC	VU48NC
Gewicht (g)	2571	3533	4350	5163
Artikelnummer	VH12NC	VH24NC	VH36NC	VH48NC
Gewicht (g)	2554	3491	4283	5070
Artikelnummer			VU36MM	VU48MM
Gewicht (g)			4132	4754
Artikelnummer			VH36MM	VH48MM
Gewicht (g)			4063	4611



**VU/H12NC, VU/H24NC, VU/H36NC, VU/H48NC**

**Maßnorm**

DIN 43871

**Approbationen**

VDE, SEV, ÖVE

**Bemessungsspannung**

AC 400 V / 50 Hz

**Bemessungsstrom**

für Geräte bis 63 A

**Schutzklasse**

II (schutzisoliert)

**Schutzart**

IP30

**Bemessungsisolationsspannung**

U<sub>i</sub> = 400 V

**Verschmutzungsgrad**

2

**Umgebungsbedingungen für EMV**

Umgebung B

**Tür**

frontbündig mit innenliegenden handbedienbaren Scharnieren,  
Türanschlagwechsel ohne Blendrahmendemontage möglich

**Türverschluss**

frontbündige Griffmulde mit Klappgriff, selbsttätig zurückklappend  
(Schloss ohne Umbau nachrüstbar)

**Farbe**

RAL9010 (reinweiß)

**QuickConnect-Klemmen**

Anzahl und Querschnitt der Klemmstellen entsprechend DIN 43871  
und DIN VDE 0100 Teil 410

**Leitungseinführungen**

**- oben/unten**

Leitungseinführungsschieber, ausbrechbar,  
Leitungsabfang serienmäßig

**- seitlich**

oberer und unterer Anschlussraum links und  
rechts je eine Vorprägung Ø 25 mm  
ab 2-reihig links und rechts zwischen den  
Gerätereihen Vorprägung Ø 25 mm

**- rückseitig**

oberer Anschlussraum 2 x 3 x Ø 25 mm,  
davon je 3 x Ø 25 mm komplett ausbrechbar,  
unterer Anschlussraum 4 x Ø 25 mm

**Halogengehalt**

Die eingesetzten Polystyrol-Typen sind halogenarm mit einem Halo-  
gengehalt < 1%. Alle Produkte sind ROHS- und WEEE-konform.

**Putzausgleich**

bis maximal 15 mm

**Plombierung**

serienmäßig

**Wärmeformbeständigkeit**

Angabe gemäß Prüfnorm: 168 h / 70°C

**Kugeldruckprüfung**

Angaben gemäß Prüfnorm:

- a) für Tragteile aktiver Leiter : 125°C / 1 h
- b) für andere Isolierteile : 70°C / 1 h

**Mechanische Beständigkeit**

Die Gehäuse sind nach EN 50102/A1 mittels einer Schlagprüfung auf  
ihre mechanische Beständigkeit geprüft. Der angegebene Schutzgrad  
gilt für das gesamte Gehäuse, mit Ausnahme der Gehäusebereiche,  
die gemäß oben genannter Norm von der Schlagprüfung ausgenom-  
men sind (z. B. Leitungseinführungen). Die bei der Prüfung zu Grunde  
gelegte Beanspruchungsenergie (= Schlagenergie) beträgt 2 Nm. Dies  
entspricht einem IK-Code von: IK07.

**Glühdrahtprüfung**

Tragteile aktiver Leiter: 960°C / 30 s

Andere Isolierteile mit Sicherheitsfunktion (gemäß Produktnorm):

- für Installationskleinverteiler unter Putz: 650°C / 30 s
- für Installationskleinverteiler für Hohlwandeinbau: 850°C / 30 s

**VA12CN / VA24CN / VA36CN / VA48CN**

**Allgemeine Beschreibung**

Installationsverteiler nach DIN 43871 zur Aufputzmontage für Geräte mit 92,5 mm (bei Türeinbau 70 mm)  
Einbautiefe nach DIN 43880

**Lieferumfang**

- Unterteil mit integrierter Rückwand und Gerätetragschienen
- PE/N-Steckklemmen in fingersicherer Ausführung
- Geräteabdeckung mit 46 mm Geräteschlitz ohne Tür (nachrüstbar)

**Prüfnorm**

DIN VDE 0603, Teil 1

**Maßnorm**

DIN 43871

**Approbationen**



**Bemessungsspannung**

AC 400 V / 50 Hz

**Bemessungsstrom**

für Geräte bis 63 A

**Schutzklasse**

II (schutzisoliert)

**Schutzart**

IP30

**Tür (Zubehör)**

frontbündig mit innenliegenden handbedienbaren Scharnieren,  
Türanschlagwechsel möglich

**Türverschluss**

frontbündige Griffmulde mit Klappgriff, selbsttätig zurückklappend (Schloss ohne Umbau nachrüstbar)

**Leitungseinführungen:**

**oben/unten**

über die gesamte Breite im Raster 4 mm breit und 12, 17, 21, 23, 26 mm hoch vorgeprägt, zusätzliche Vorprägungen für Leitungsführungskanäle LF40060, LF40090, LF40110

**seitlich**

am oberen und unteren Anschlussraum links und rechts je eine Vorprägung Ø 25 mm

**rückseitig**

oben und unten je 7 x Ø 25 mm, auch komplett ausbrechbar

**QuickConnect-Klemmen**

Anzahl und Querschnitt der Klemmstellen entsprechend DIN 43871

**Farbe**

RAL 9010 (reinweiß)

**Plombierung**

serienmäßig

**Material:**

**Unterteil/Haube**

Kunststoff, Beständigkeit gegen Feuer gemäß VDE 0603  
Teil 1 Glühdrahtprüfung: 750° C

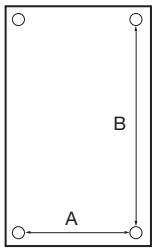
**Gerätetragschienen**

Stahlblech verzinkt

**Tür**

Stahlblech, pulverbeschichtet und eingebrannt

Maße in mm



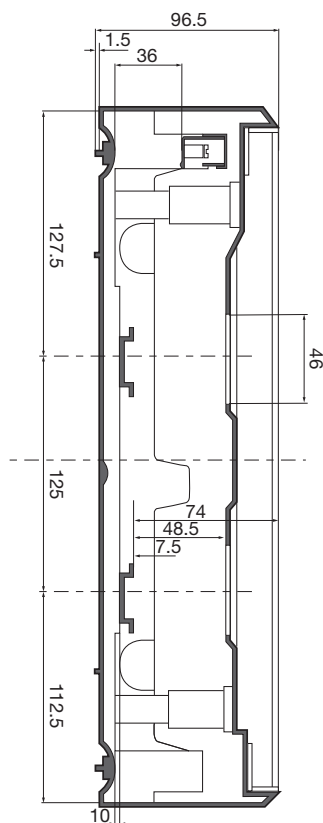
	1-reihig	2-reihig	3-reihig	4-reihig
<b>Außenmaße H x B x T</b>	245 x 305 x 96,5	370 x 305 x 96,5	515 x 305 x 96,5	640 x 305 x 96,5
<b>Höhe oberer Anschlussraum</b>	127,5	127,5	147,5	147,5
<b>Höhe unterer Anschlussraum</b>	112,5	112,5	112,5	112,5

seitlicher Verdrahtungsraum links und rechts je 34 mm /  
Verdrahtungsraum unter der Hutschiene 10 mm

Abstand Befestigungslöcher	1-reihig	2-reihig	3-reihig	4-reihig
<b>A</b>	270	270	270	270
<b>B</b>	91	216	331	456

Gewichte:

Typ	VA12CN	VA24CN	VA36CN	VA48CN	VA12T	VA24T	VA36T	VA48T
<b>Gewicht (kg)</b>	1,14	1,55	1,94	2,53	0,57	0,84	1,12	1,41



### Allgemeine Beschreibung

Installationskleinverteiler für Wandaufbau für Geräte nach DIN 43 880 Einbautiefen: VE103 70 mm, alle weiteren Verteiler können von 70 mm auf 85 mm abgesenkt werden.

### Lieferumfang

- Gehäuseunterteil mit Geräteschienen und PE/N-Klemmen
- Gehäuseoberteil mit Geräteschlitten
- Klarsichttür

### Prüfnorm

DIN VDE 0603, Teil 1

### Maßnorm

DIN 43 871 (nur für VE112... bis VE412...)

### Approbationen

Die Produkte sind im Rahmen des CCA-Verfahrens nach EN 60 439 und DIN VDE 0603 bzw. DIN 43 871 (nur für VE112 bis VE412) geprüft und approbiert.

### Nennspannung

AC 400V

### Nennstrom

für Geräte bis 63 A

### Schutzklasse

II (schutzisoliert)

### Schutzart

IP 65 nach DIN VDE 0470 Teil 1 für VE103D bis VE318DN  
IP 41 nach DIN VDE 0470T1 für VE112CN bis VE412CN

### Tür

VE103D bis VE110D nach oben aufklappbar, ab VE112 rechts oder links anschlagbare Tür

### Türverschluss

Griffleiste mit Schnappverschluss. Zum Abschließen kann das Schloss VZ311 (Zubehör) eingesetzt werden.

### Leitungseinführungen

siehe Tabelle rechts

### PE/N – Klemmen

### Farbe

RAL 7035 (lichtgrau)

### Material:

Polystyrol

### Geräteschienen

Stahlblech verzinkt, in der Höhe verstellbar von 70 mm auf 85 mm Geräte- Einbautiefe

### Tür

Klarsichttür aus Kunststoff

### Anflanscharbeit

Ab VE106 können alle Verteiler gleicher Größe aneinandergeflanscht werden.

### Leitungseinführungen:

für VE103D bis VE318DN Universalleitungseinführungen aus thermoplastischem Elastomer zum Durchstecken der Leitungen ohne Tüllen oder Verschraubungen. Für VE112CN bis VE418CN ausschlagbare metrische Vorprägungen.

Best.Nr.	Dichtbereich der Leitungseinführung oben und unten	Vorprägungen set ch n PG
VE103D	3 x 7,5 - 16 mm ø	-
VE106D	1 x 7,5 - 25 mm + 2 x 7,5 - 20 mm + 2 x 7,5 - 16 mm + 3 x 6,5 - 11,5 mm	2 x 16
VE110D	1 x 7,5 - 25 mm + 4 x 7,5 - 20 mm + 2 x 7,5 - 16 mm + 3 x 6,5 - 11,5 mm	2 x 16
VE112DN	2 x 7,5 - 27,5 mm ø + 4 x 7,5 - 16 mm + 17 x 6,5 - 11,5 mm ø	2 x 21
VE118DN	2 x 7,5 - 27,5 mm ø + 4 x 7,5 - 16 mm + 17 x 6,5 - 11,5 mm ø	2 x 21
VE212DN	2 x 7,5 - 27,5 mm ø + 4 x 7,5 - 16 mm + 17 x 6,5 - 11,5 mm ø	3 x 21
VE218DN	2 x 7,5 - 27,5 mm ø + 4 x 7,5 - 16 mm + 17 x 6,5 - 11,5 mm ø	3 x 21
VE312DN	2 x 7,5 - 27,5 mm ø + 4 x 7,5 - 16 mm + 17 x 6,5 - 11,5 mm ø	4 x 21
VE318DN	2 x 7,5 - 27,5 mm ø + 4 x 7,5 - 16 mm + 17 x 6,5 - 11,5 mm ø	4 x 21
VE412DN	2 x 7,5 - 27,5 mm ø + 4 x 7,5 - 16 mm + 17 x 6,5 - 11,5 mm ø	5 x 21

Kleinverteiler

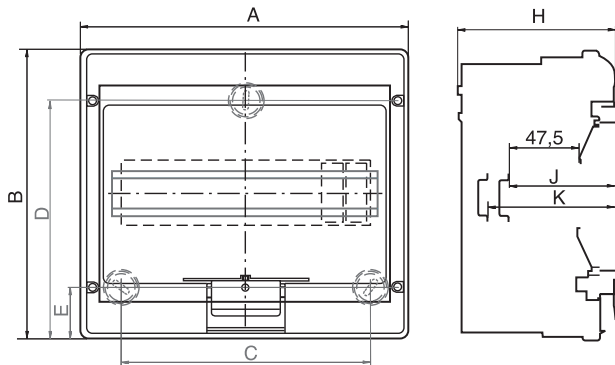
### Vorprägungen bei VE112CN bis VE412CN

Best.Nr.	Vorprägungen metrisch oben und unten	set ch	Tüllen metrisch
VE112CN	2 x 20/32/40 + 2 x 25/32 + 3 x 25 + 6 x 20	2 x PG21	10 x 20 + 2 x 25 + 1 x 32
VE212CN	2 x 20/32/40 + 2 x 25/32 + 3 x 25 + 6 x 20	3 x PG21	14 x 20 + 4 x 25 + 1 x 32
VE312CN	2 x 20/32/40 + 2 x 25/32 + 3 x 25 + 6 x 20	4 x PG21	14 x 20 + 10 x 25 + 2 x 32
VE412CN	2 x 20/32/40 + 2 x 25/32 + 3 x 25 + 6 x 20	5 x PG21	14 x 20 + 10 x 25 + 2 x 32

**Kleinverteiler, Serie Vector, IP65**

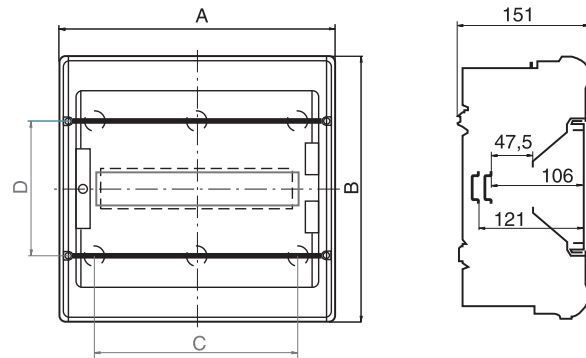
- mit durchsichtiger Türe

**VE103D, VE106D, VE110D, 1 Reihe 3, 6, 10**



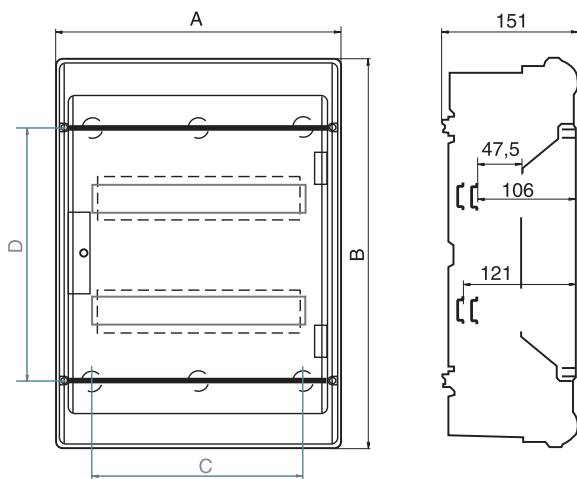
	A	B	C	D	E	H	J	K
<b>VE103D</b>	110	175	-	147	28	93	72,3	-
<b>VE106D</b>	164	190	108	158	32	113	72,5	87,6
<b>VE110D</b>	236	210	180	173	37	114	74,1	89,1

**VE112DN/CN, VE118DN, 1 Reihe 12, 18**



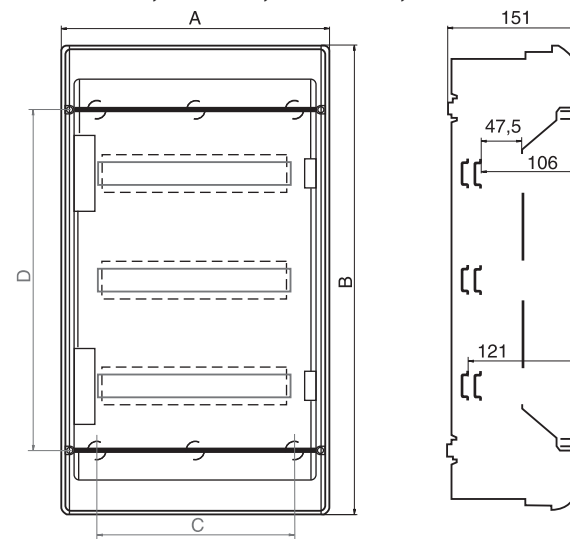
	A	B	C	D
<b>VE112DN/CN</b>	310	302	230	155
<b>VE118DN</b>	418	302	338	155

**VE212DN/CN, VE218DN, 2 Reihen 24, 36**



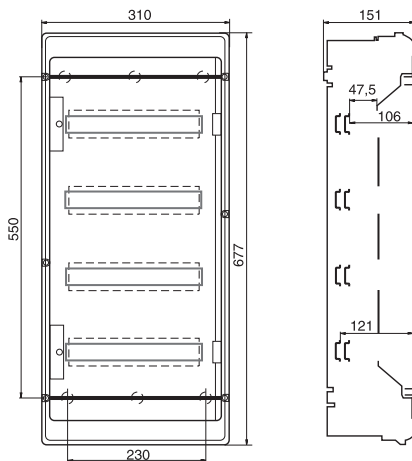
	A	B	C	D
<b>VE212DN</b>	310	427	230	280
<b>VE218DN</b>	418	452	338	305

**VE312DN/CN, VE318DN, 3 Reihen 36, 54**



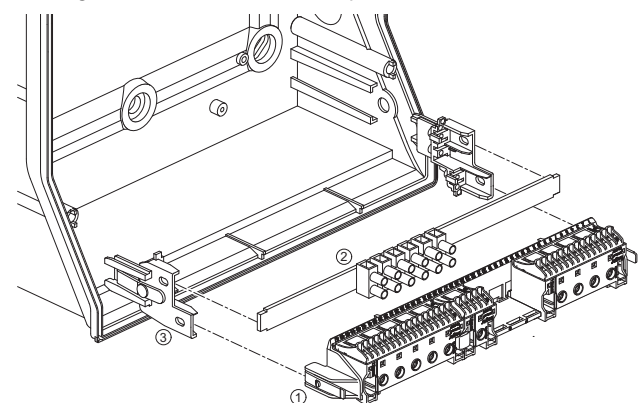
	A	B	C	D
<b>VE312DN/CN</b>	310	552	230	405
<b>VE318DN</b>	418	602	338	455

**VE412DN/CN 4 Reihen 48**



**Steuerleitungsklemme und Klemmleiste**

Montage des einschiebbaren Adapters in den Verteilern



- ① Klemmleiste
- ② Steuerleitungsklemme VZ743
- ③ Adapter VZ 744

**Allgemeine Beschreibung**

Installationskleinverteiler für Wandaufbau für Geräte nach DIN 43 880 Einbautiefen: VDE103 70 mm, alle weiteren Verteiler können von 70 mm auf 85 mm abgesenkt werden.

**Lieferumfang**

- VExxxSN Leergehäuse ohne Leitungseinführung
- VExxxPN Leergehäuse mit metrischer Leitungseinführung

**Prüfnorm**

DIN VDE 0603, Teil 1

**Maßnorm**

DIN 43 871 (nur für VE112... bis VE412...)

**Approbationen**

Die Produkte sind im Rahmen des CCA-Verfahrens nach EN 60 439 und DIN VDE 0603 bzw. DIN 43 871 (nur für VE112 bis VE412) geprüft und approbiert.

**Nennspannung**

AC 400 V

**Nennstrom**

für Geräte bis 63 A

**Schutzklasse**

II (schutzisoliert)

**Schutzart**

IP65 nach DIN VDE 0470 Teil 1

**Tür**

VE103 bis VE110 nach oben aufklappbar, ab VE112 rechts oder links anschlagbare Tür

**Türverschluss**

Griffleiste mit Schnappverschluss. Zum Abschließen kann das Schloss VZ311 (Zubehör) eingesetzt werden.

**Leitungseinführungen**

siehe Tabelle rechts

**Farbe**

RAL 7035 (lichtgrau)

**Material:**

Polycarbonat

**Geräteschienen**

Stahlblech verzinkt, in der Höhe verstellbar von 70 mm auf 85 mm Geräte-Einbautiefe

**Tür**

Klarsichttür aus Kunststoff

**Anflanschbarkeit**

Ab VE106 können alle Verteiler gleicher Größe aneinandergeflanscht werden.

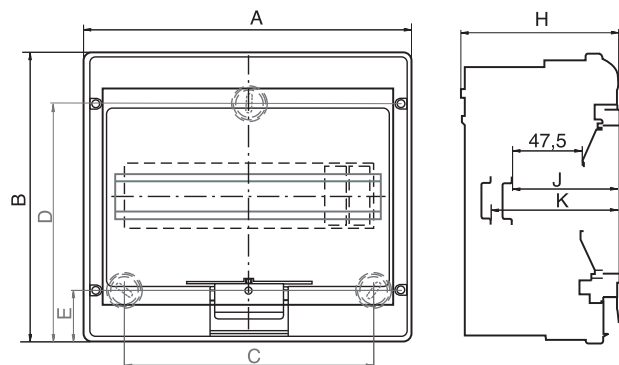
**Vorprägungen bei VE112PN bis VE412PN**

Best.Nr.	Vorprägungen metrisch oben und unten	Tüllen metrisch	
		seitlich	
<b>VE112PN</b>	2 x 20/32/40 + 2 x 25/32 + 3 x 25 + 6 x 20	2 x PG21	10 x 20 + 2 x 25 + 1 x 32
<b>VE212PN</b>	2 x 20/32/40 + 2 x 25/32 + 3 x 25 + 6 x 20	3 x PG21	14 x 20 + 4 x 25 + 1 x 32
<b>VE312PN</b>	2 x 20/32/40 + 2 x 25/32 + 3 x 25 + 6 x 20	4 x PG21	14 x 20 + 10 x 25 + 2 x 32
<b>VE412PN</b>	2 x 20/32/40 + 2 x 25/32 + 3 x 25 + 6 x 20	5 x PG21	14 x 20 + 10 x 25 + 2 x 32

**Kleinverteiler, Serie vector, IP65**

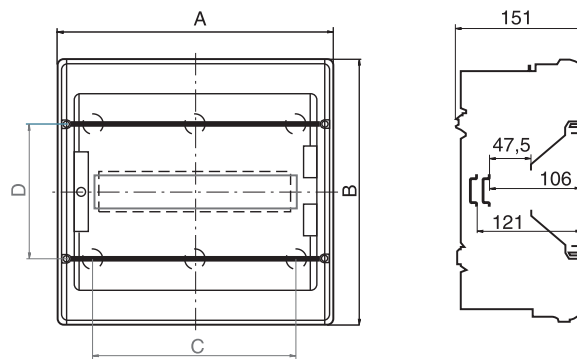
- mit durchsichtiger Türe

**VE103PN/SN, VE106PN/SN, VE110PN/SN, 1 Reihe 3, 6, 10**



	A	B	C	D	E	H	J	K
VE103PN/SN	110	175	-	147	28	93	72,3	-
VE106PN/SN	164	190	108	158	32	113	72,5	87,6
VE110PN/SN	236	210	180	173	37	114	74,1	89,1

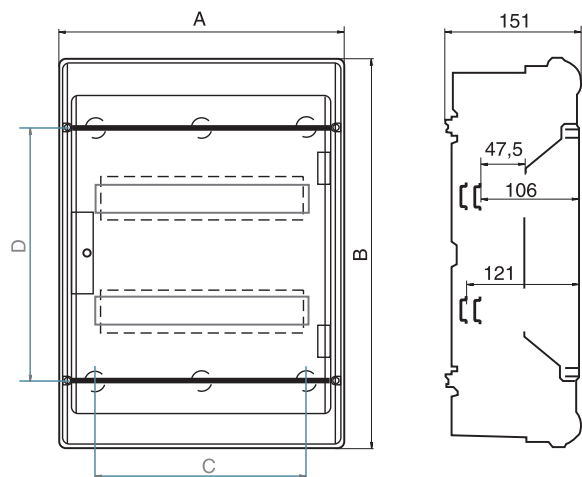
**VE112PN/SN, VE118PN/SN, 1 Reihe 12, 18**



	A	B	C	D
VE112PN/SN	310	302	230	155
VE118PN/SN	418	302	338	155

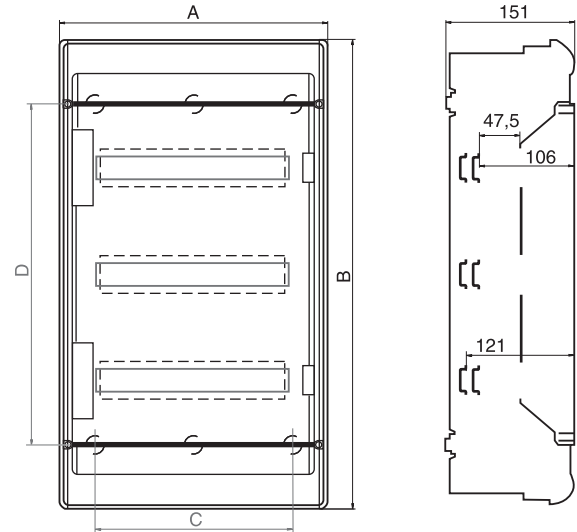
A) Befestigung mittig

**VE212PN/SN, VE218PN/SN, 2 Reihen 24, 36**



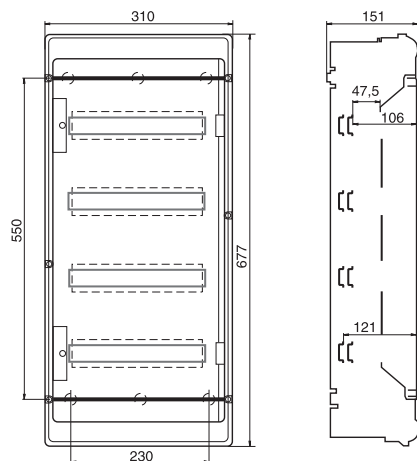
	A	B	C	D
VE212PN/SN	310	427	230	280
VE218PN/SN	418	452	338	305

**VE312PN/SN, VE318PN/SN, 3 Reihen 36, 54**



	A	B	C	D
VE312PN/SN	310	552	230	405
VE318PN/SN	418	602	338	455

**VE412PN/SN 4 Reihen 48**







# Feldverteiler univers

## **Sie haben die Wahl: für Aufputz- oder Unterputz-Montage**

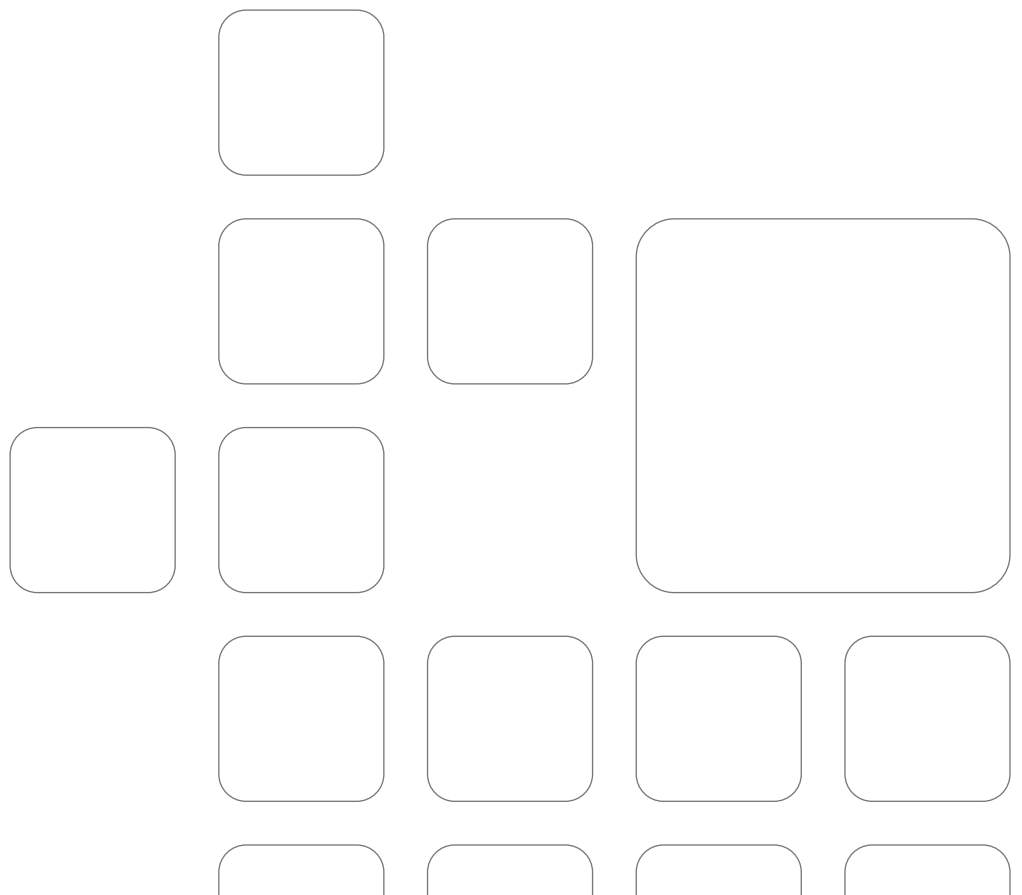
Auf die inneren Werte kommt es an: Die univers Feldverteiler mit bis zu 336 Platzeinheiten sind die intelligente Installationslösung für gewerbliche und öffentliche Gebäude. Dank des fortschrittlichen univers N Innenausbausystems erfüllen Sie spielend alle Anforderungen, die Ihre Auftraggeber an moderne Etagen- und Rangierverteiler stellen.

Zum Beispiel im Wohnungsbau: Hier lässt sich der neue UP-Feldverteiler mit seiner Tiefe von nur 110 mm in fast jeder Wand einbauen. Und: Trotz seiner flachen Bauweise bietet er genug Platz, um neben der Elektroverteilung auch als Schnittstelle zur Mediennutzung zu dienen.



univers

AP-Feldverteiler mit PE-/N-Klemmen, IP44	7.2
AP-Feldverteiler für Reihenklemmen, IP44	7.4
AP-Feldverteiler Leerschränke, IP44	7.5
AP-Feldverteiler Innenausbau	7.7
AP-Feldverteiler Zubehör	7.9
Feldverteiler Ersatzteile	7.14
UP/HW-Feldverteiler, IP30	7.16
UP/HW-Feldverteiler Leerschränke	7.17
UP/HW-Feldverteiler Zubehör	7.18
UP/HW-Feldverteiler Innenausbau	7.21
<hr/>	
Technischer Anhang	7.23
<hr/>	



- Feldverteiler univers**  
- für Geräte bis 125 A  
- Aufputz-, Unterputz oder teilversenkte Montage  
- Tiefe 160 mm

- kompletter Verteiler mit Tür, Traggerüst und Berührungsschutzabdeckungen  
- mit QuickConnect-Klemmen  
- Leitungseinführungen oben und unten eingebaut

- Farbe: RAL 9010 (reinweiß)  
- Normen: VDE 0660 Teil 500, 504 und 504 / A1

Weitere Daten im technischen Anhang.



FWB31S

**Feldverteiler IP44, Schrankhöhe 500 mm**

**Eigenschaften:**

- pro Feld Hutschienen 35 x 7,5 mm, Abstand 125 mm  
- 2 x 18 PE/N-Klemmen pro Feld

Bezeichnung	Breite [mm]	Felder	PLE	VPE	Best.Nr.	PrGr	Preis
Feldverteiler, univers N, 500x300x161mm	300	1	36	1	<b>FWB31S</b>	H14	258,70 €/St
Feldverteiler, univers N, 500x550x161mm	550	2	72	1	<b>FWB32S</b>	H14	399,80 €/St
Feldverteiler, univers N, 500x800x161mm	800	3	108	1	<b>FWB33S</b>	H14	532,60 €/St
Feldverteiler, univers N, 500x1050x161mm	1050	4	144	1	<b>FWB34S</b>	H14	676,10 €/St



FWB42S

**Feldverteiler IP44, Schrankhöhe 650 mm**

**Eigenschaften:**

- pro Feld Hutschienen 35 x 7,5 mm, Abstand 125 mm  
- 2 x 22 PE/N-Klemmen pro Feld

Bezeichnung	Breite [mm]	Felder	PLE	VPE	Best.Nr.	PrGr	Preis
Feldverteiler, univers N, 650x300x161mm	300	1	48	1	<b>FWB41S</b>	H14	276,50 €/St
Feldverteiler, univers N, 650x550x161mm	550	2	96	1	<b>FWB42S</b>	H14	405,50 €/St
Feldverteiler, univers N, 650x800x161mm	800	3	144	1	<b>FWB43S</b>	H14	657,10 €/St
Feldverteiler, univers N, 650x1050x161mm	1050	4	192	1	<b>FWB44S</b>	H14	836,10 €/St



FWB53S

**Feldverteiler IP44, Schrankhöhe 800 mm**

**Eigenschaften:**

- pro Feld Hutschienen 35 x 7,5 mm, Abstand 125 mm  
- 2 x 22 PE/N-Klemmen pro Feld

Bezeichnung	Breite [mm]	Felder	PLE	VPE	Best.Nr.	PrGr	Preis
Feldverteiler, univers N, 800x300x161mm	300	1	60	1	<b>FWB51S</b>	H14	287,30 €/St
Feldverteiler, univers N, 800x550x161mm	550	2	120	1	<b>FWB52S</b>	H14	505,90 €/St
Feldverteiler, univers N, 800x800x161mm	800	3	180	1	<b>FWB53S</b>	H14	678,30 €/St
Feldverteiler, univers N, 800x1050x161mm	1050	4	240	1	<b>FWB54S</b>	H14	894,60 €/St

**Feldverteiler IP44, Schrankhöhe 950 mm**

**Eigenschaften:**

- pro Feld Hutschienen 35 x 7,5 mm, Abstand 125 mm  
- 2 x 22 PE/N-Klemmen pro Feld

Bezeichnung	Breite [mm]	Felder	PLE	VPE	Best.Nr.	PrGr	Preis
Feldverteiler, univers N, 950x300x161mm	300	1	72	1	<b>FWB61S</b>	H14	375,10 €/St
Feldverteiler, univers N, 950x550x161mm	550	2	144	1	<b>FWB62S</b>	H14	546,70 €/St
Feldverteiler, univers, IP44, 950x800x161mm	800	2	216	1	<b>FWB63S</b>	H14	783,60 €/St
Feldverteiler, univers N, 950x1050x161mm	1050	4	288	1	<b>FWB64S</b>	H14	968,80 €/St



FWB71S

**Feldverteiler IP44, Schrankhöhe 1100 mm**

**Eigenschaften:**

- pro Feld Hutschienen 35 x 7,5 mm, Abstand 125 mm  
- 2 x 22 PE/N-Klemmen pro Feld

Bezeichnung	Breite [mm]	Felder	PLE	VPE	Best.Nr.	PrGr	Preis
Feldverteiler, univers N, 1100x300x161mm	300	1	84	1	<b>FWB71S</b>	H14	463,20 €/St
Feldverteiler, univers N, 1100x550x161mm	550	2	168	1	<b>FWB72S</b>	H14	626,90 €/St
Feldverteiler, univers, IP44, 1100x800mm	800	2	252	1	<b>FWB73S</b>	H14	889,00 €/St
Feldverteiler, univers N, 1100x1050x161mm	1050	4	336	1	<b>FWB74S</b>	H14	1.042,80 €/St



UZ40F1

**Abschottung, senkrecht**

Bezeichnung	VPE	Best.Nr.	PrGr	Preis
Abschottung senk. für Feldvert. AP,500mm	1	<b>UZ30F1</b>	H14	15,00 €/St
Abschottung senk. für Feldvert. AP,650mm	1	<b>UZ40F1</b>	H14	17,40 €/St
Abschottung senk. für Feldvert. AP,800mm	1	<b>UZ50F1</b>	H14	18,30 €/St
Abschottung senk. für Feldvert. AP,950mm	1	<b>UZ60F1</b>	H14	20,80 €/St
Abschottung senk. für Feldver. AP,1100mm	1	<b>UZ70F1</b>	H14	23,20 €/St



UZ01F1

**Abschottung, waagrecht**

**Eigenschaften:**  
- für eine Feldbreite

Bezeichnung	VPE	Best.Nr.	PrGr	Preis
Abschottung waag. für Feldvert. AP	1	<b>UZ01F1</b>	H14	10,10 €/St



U84T

**Isolierstück**

**Eigenschaften:**  
- zum isolierten Aufbau der Hutprofilschienen 7,5 mm

Bezeichnung	VPE	Best.Nr.	PrGr	Preis
Isolierstück mit Schrauben, SA = 2 Stück,	25	<b>U84T</b>	H01	4,95 €/St

Weitere Daten im technischen Anhang.



FWB52N

**Feldverteiler IP44, geschlossene Abdeckhaube oben,  
Schrankschöhe 800 mm**

**Eigenschaften:**

- Hutschienen 35 x 15 mm, Abstand 150 mm, isoliert aufgebaut
- PLE-Angabe mit Klemmenbaustein

Bezeichnung	Breite [mm]	Felder	PLE	VPE	Best.Nr.	PrGr	Preis
Feldverteiler,universN,800x550x161mm	550	2	120	1	<b>FWB52N</b>	H14	499,50 €/St
Feldverteiler,universN,800x800x161mm	800	3	180	1	<b>FWB53N</b>	H14	636,20 €/St



FWB63N

**Feldverteiler IP44, geschlossene Abdeckhaube oben,  
Schrankschöhe 950 mm**

**Eigenschaften:**

- Hutschienen 35 x 15 mm, Abstand 150 mm
- PLE-Angabe mit Klemmenbaustein

Bezeichnung	Breite [mm]	Felder	PLE	VPE	Best.Nr.	PrGr	Preis
Feldverteiler,universN,950x550x161mm	550	2	144	1	<b>FWB62N</b>	H14	554,40 €/St
Feldverteiler,universN,950x800x161mm	800	3	216	1	<b>FWB63N</b>	H14	767,80 €/St
Feldverteiler,universN,950x1050x161mm	1050	4	288	1	<b>FWB64N</b>	H14	934,30 €/St



FWB72N

**Feldverteiler IP44, geschlossene Abdeckhaube oben,  
Schrankschöhe 1100 mm**

**Eigenschaften:**

- Hutschienen 35 x 15 mm, Abstand 150 mm
- PLE-Angabe mit Klemmenbaustein

Bezeichnung	Breite [mm]	Felder	PLE	VPE	Best.Nr.	PrGr	Preis
Feldverteiler,universN,1100x550x161mm	550	2	168	1	<b>FWB72N</b>	H14	603,30 €/St
Feldverteiler,universN,1100x800x161mm	800	3	252	1	<b>FWB73N</b>	H14	875,50 €/St
Feldverteiler,universN,1100x1050x161mm	1050	4	336	1	<b>FWB74N</b>	H14	1.017,30 €/St

- Feldverteiler univers**  
 - für Geräte bis 125 A  
 - Aufputz-, Unterputz oder  
 teilversenkte Montage  
 - Tiefe 161 mm  
 - Leitungseinführungen  
 oben und unten eingebaut  
 - Normen: VDE 0660 Teil 500,  
 504 und 504 / A1

Weitere Daten im technischen  
Anhang.



FWB31D

**Feldverteiler IP44, leer mit Tür, Schrankhöhe 500 mm**

Bezeichnung	Breite [mm]	Felder	PLE	VPE	Best.Nr.	PrGr	Preis
Feldverteiler,univers,IP44,500x300x161mm	300	1	36	1	<b>FWB31D</b>	H14	206,00 €/St
Feldverteiler,univers,IP44,500x550x161mm	550	2	72	1	<b>FWB32D</b>	H14	300,40 €/St
Feldverteiler,univers,IP44,500x800x161mm	800	3	108	1	<b>FWB33D</b>	H14	373,00 €/St
Feldverteiler,univers,IP44,500x1050x161	1050	4	144	1	<b>FWB34D</b>	H14	471,30 €/St



FWB42D

**Feldverteiler IP44, leer mit Tür, Schrankhöhe 650 mm**

Bezeichnung	Breite [mm]	Felder	PLE	VPE	Best.Nr.	PrGr	Preis
Feldverteiler,univers,IP44,650x300x161mm	300	1	48	1	<b>FWB41D</b>	H14	212,70 €/St
Feldverteiler,univers,IP44,650x550x161mm	550	2	96	1	<b>FWB42D</b>	H14	319,30 €/St
Feldverteiler,univers,IP44,650x800x161mm	800	3	144	1	<b>FWB43D</b>	H14	406,80 €/St
Feldverteiler,univers,IP44,650x1050x161	1050	4	192	1	<b>FWB44D</b>	H14	508,00 €/St



FWB53D

**Feldverteiler IP44, leer mit Tür, Schrankhöhe 800 mm**

Bezeichnung	Breite [mm]	Felder	PLE	VPE	Best.Nr.	PrGr	Preis
Feldverteiler,univers,IP44,800x300x161mm	300	1	60	1	<b>FWB51D</b>	H14	229,50 €/St
Feldverteiler,univers,IP44,800x550x161mm	550	2	120	1	<b>FWB52D</b>	H14	337,20 €/St
Feldverteiler,univers,IP44,800x800x161mm	800	3	180	1	<b>FWB53D</b>	H14	432,60 €/St
Feldverteiler,univers,IP44,800x1050x161	1050	4	240	1	<b>FWB54D</b>	H14	538,80 €/St



FWB62D

**Feldverteiler IP44, leer mit Tür, Schrankhöhe 950 mm**

Bezeichnung	Breite [mm]	Felder	PLE	VPE	Best.Nr.	PrGr	Preis
Feldverteiler,univers,IP44,950x300x161mm	300	1	72	1	<b>FWB61D</b>	H14	240,60 €/St
Feldverteiler,univers,IP44,950x550x161mm	550	2	144	1	<b>FWB62D</b>	H14	354,30 €/St
Feldverteiler,univers,IP44,950x800x161mm	800	3	216	1	<b>FWB63D</b>	H14	459,00 €/St
Feldverteiler,univers,IP44,950x1050x161	1050	4	288	1	<b>FWB64D</b>	H14	567,40 €/St



FWB73D

**Feldverteiler IP44, leer mit Tür, Schrankhöhe 1100 mm**

Bezeichnung	Breite [mm]	Felder	PLE	VPE	Best.Nr.	PrGr	Preis
Feldverteiler,univers,IP44,1100x300mm	300	1	84	1	<b>FWB71D</b>	H14	251,70 €/St
Feldverteiler,univers,IP44,1100x550mm	550	2	168	1	<b>FWB72D</b>	H14	371,50 €/St
Feldverteiler,univers,IP44,1100x800mm	800	3	252	1	<b>FWB73D</b>	H14	485,20 €/St
Feldverteiler,univers,IP44,1100x1050x161	1050	4	336	1	<b>FWB74D</b>	H14	596,40 €/St





UN03A

### Tragschienen

#### Eigenschaften:

- 1-feldig
- 1 Satz = 2 Stück

Bezeichnung	VPE	Best.Nr.	PrGr	Preis
2 Tragschienen, univers, Länge = 500mm	1	<b>UN03A</b>	H11	26,90 €/St
2 Tragschienen, univers, Länge = 650mm	3	<b>UN04A</b>	H11	29,50 €/St
2 Tragschienen, univers, Länge = 800mm	3	<b>UN05A</b>	H11	32,70 €/St
2 Tragschienen, univers, Länge = 950mm	3	<b>UN06A</b>	H11	35,40 €/St
2 Tragschienen, univers, Länge = 1100mm	3	<b>UN07A</b>	H11	38,80 €/St



UZ01B4

### Hutschiene

#### Eigenschaften:

- zum Befestigen auf der Stahlträgerschiene UN...A
- 35 x 15 x 1,5 mm

Bezeichnung	VPE	Best.Nr.	PrGr	Preis
Hutschiene,universN,1 feldig	1	<b>UZ01B4</b>	H11	3,70 €/St
Hutschiene,universN,2 feldig	1	<b>UZ02B4</b>	H11	3,70 €/St
Hutschiene,universN,3feldig	1	<b>UZ03B4</b>	H11	4,70 €/St
Hutschiene,universN,4feldig	1	<b>UZ04B4</b>	H11	6,00 €/St



UZ00A4

### Bausteinturm, Unterteil doppelt

#### Eigenschaften:

- zum Anschrauben auf die senkrechten Tragschienen
- zum Befestigen der Turmoberteile

Bezeichnung	VPE	Best.Nr.	PrGr	Preis
Doppelturm-Unterteil,universN,m.Schraub.	1	<b>UZ00A4</b>	H11	1,90 €/St



UZ01A2

### Bausteinturm, Oberteil niedrig

#### Eigenschaften:

- Ersatzteil
- 1 Stück

Bezeichnung	VPE	Best.Nr.	PrGr	Preis
Turm-Oberteil,universN,niedrig	1	<b>UZ01A2</b>	H11	1,01 €/St



UZ25V2

### Leitungsklammer, klein

#### Eigenschaften:

- aus Kunststoff zur Leitungsführung
- waagrecht mit Adapter UZ01V1 oder rückseitig auf Hutschiene
- senkrechte Montage auf Trägerband oder Tragschiene
- mit Sicherungsclip und Rückhaltekommer gegen Herausfallen der Leitungen
- Kabelkanaldeckel montierbar
- in Feldverteiler montierbar
- 1 Satz = 20 Stück

Bezeichnung	VPE	Best.Nr.	PrGr	Preis
Leitungsklammer,universN,(20Stück)	1	<b>UZ25V2</b>	H11	20,50 €/St



UZ01V1

### Adapter Leitungsklammer

#### Eigenschaften:

- UZ01V1 für Hutschiene 35 x 15 x 18 mm, Hutschieneabstand 150 mm
- UZ01V2 für Hutschiene 35 x 7,5 x 18 mm, Hutschieneabstand 125 mm

Bezeichnung	VPE	Best.Nr.	PrGr	Preis
Adapter,universN,(20Stück)	1	<b>UZ01V1</b>	H11	24,70 €/St
Adapter,universN,(20Stück)	1	<b>UZ01V2</b>	H11	24,70 €/St

Weitere Daten im technischen Anhang.



US11A1

**Abdeckungen geschlossen, Reihenklemmen, Höhe 150 mm**

**Eigenschaften:**  
- Hutschienen Abstand 150 mm

Bezeichnung	Breite [mm]	VPE	Best.Nr.	PrGr	Preis
Berührungsschutzabdeckung,universN	250	1	<b>US11A1</b>	H11	20,00 €/St
Berührungsschutzabdeckung,universN	500	1	<b>US12A1</b>	H11	25,40 €/St
Berührungsschutzabdeckung,universN	750	1	<b>US13A1</b>	H11	49,00 €/St



US21A1

**Abdeckungen geschlossen, Reihenklemmen, Höhe 300 mm**

**Eigenschaften:**  
- Hutschienen Abstand 150 mm

Bezeichnung	Breite [mm]	VPE	Best.Nr.	PrGr	Preis
Berührungsschutzabdeckung,universN	250	1	<b>US21A1</b>	H11	23,00 €/St
Berührungsschutzabdeckung,universN	500	1	<b>US22A1</b>	H11	28,90 €/St
Berührungsschutzabdeckung,universN	750	1	<b>US23A1</b>	H11	68,90 €/St



US11A2

**Abdeckungen geschlitzt, Reiheneinbaugeräte, Höhe 150 mm**

**Eigenschaften:**  
- Hutschienen Abstand 150 mm

Bezeichnung	Breite [mm]	VPE	Best.Nr.	PrGr	Preis
Berührungsschutzabdeckung,universN	250	1	<b>US11A2</b>	H11	23,10 €/St
Berührungsschutzabdeckung,universN	500	1	<b>US12A2</b>	H11	33,80 €/St
Berührungsschutzabdeckung,universN	750	1	<b>US13A2</b>	H11	51,10 €/St



US21A2

**Abdeckungen geschlitzt, Reiheneinbaugeräte, Höhe 300 mm**

**Eigenschaften:**  
- Reihenabstand 150 mm

Bezeichnung	Breite [mm]	VPE	Best.Nr.	PrGr	Preis
Berührungsschutzabdeckung,universN	250	1	<b>US21A2</b>	H11	33,20 €/St
Berührungsschutzabdeckung,universN	500	1	<b>US22A2</b>	H11	45,30 €/St
Berührungsschutzabdeckung,universN	750	1	<b>US23A2</b>	H11	71,30 €/St



US31A2

**Abdeckungen geschlitzt, Reiheneinbaugeräte, Höhe 450 mm**

**Eigenschaften:**  
- Reihenabstand 150 mm

Bezeichnung	Breite [mm]	VPE	Best.Nr.	PrGr	Preis
Berührungsschutzabdeckung,universN	250	1	<b>US31A2</b>	H11	39,00 €/St
Berührungsschutzabdeckung	500	1	<b>US32A2</b>	H11	61,50 €/St
Berührungsschutzabdeckung	750	1	<b>US33A2</b>	H11	91,50 €/St

Feldverteiler





US41A2

**Abdeckungen geschlitzt, Reiheneinbaugeräte, Höhe 600 mm**

**Eigenschaften:**

- Reihenabstand 150 mm

Bezeichnung	Breite [mm]	VPE	Best.Nr.	PrGr	Preis
Berührungsschutzabdeckung	250	1	<b>US41A2</b>	H11	43,80 €/St
Berührungsschutzabdeckung	500	1	<b>US42A2</b>	H11	68,90 €/St



US21D1

**Abdeckungen für NH00-Trenner, Höhe 300 mm**

**Eigenschaften:**

- auf Hutschiene
- Hutschielen Abstand 150 mm
- US21D1 für 2 Trenner NH00
- US22D1 für 4 Trenner NH00

Bezeichnung	Breite [mm]	VPE	Best.Nr.	PrGr	Preis
Berührungsschutzabdeckung für UD21D2B	250	1	<b>US21D1</b>	H11	36,20 €/St
Berührungsschutzabdeckung für UE22A4B	500	1	<b>US22D2</b>	H11	48,00 €/St



UZ00Z2

**Isolierstück**

**Eigenschaften:**

- für Hutschielen 35 x 15 x 1,5 mm
- UZ01Z2: für durchgehende Hutprofilschielen waagrecht und senkrecht zwischen Tragschielen
- UZ00Z2: für eine Hutschiene, mit Befestigungsschrauben

Bezeichnung	VPE	Best.Nr.	PrGr	Preis
Isolierstück,universN,(2Stück)	1	<b>UZ00Z2</b>	H11	5,10 €/St
Isolierstück,universN	1	<b>UZ01Z2</b>	H11	6,60 €/St



UZ100

**Blechkerbschraube**

**Eigenschaften:**

- ± 4,2 x 9,5 mm

Bezeichnung	VPE	Best.Nr.	PrGr	Preis
Zyl-Blechschrabe,4,2x9,5,SA=100 Stück	1	<b>UZ100</b>	H11	7,80 €/St

Weitere Daten im technischen Anhang.



FZ012B

**Blendrahmen für UP-Montage, Höhe 500 mm**

**Eigenschaften:**

- Putzausgleich max. 45 mm
- IP30
- bei IP54 müssen Schließungen und Schubstangen ausgetauscht werden (IP44)
- beim Einsatz eines Blendrahmens in Verbindung mit einem IP54-Gehäuse reduziert sich die Schutzart auf IP30 (bei UP-Montage laut DIN VDE 0603 ausreichend)

Bezeichnung	Breite [mm]	für Schrank	VPE	Best.Nr.	PrGr	Preis
Blendrahmen, univ. Z, 1feldig, 500x300	352	FWB31	1	<b>FZ011B</b>	H10	114,50 €/St
Blendrahmen, univ. Z, 2feldig, 500x550	602	FWB32	1	<b>FZ012B</b>	H10	119,40 €/St
Blendrahmen, univ. Z, 3feldig, 500x800	852	FWB33	1	<b>FZ013B</b>	H10	124,30 €/St
Blendrahmen, univ. Z, 4feldig, 500x1050	1102	FWB34	1	<b>FZ014B</b>	H10	156,90 €/St



FZ022B

**Blendrahmen für UP-Montage, Höhe 650 mm**

**Eigenschaften:**

- Putzausgleich max. 45 mm
- IP30
- bei IP54 müssen Schließungen und Schubstangen ausgetauscht werden (IP44)
- beim Einsatz eines Blendrahmens in Verbindung mit einem IP54-Gehäuse reduziert sich die Schutzart auf IP30 (bei UP-Montage laut DIN VDE 0603 ausreichend)

Bezeichnung	Breite [mm]	für Schrank	VPE	Best.Nr.	PrGr	Preis
Blendrahmen, univ. Z, 1feldig, 650x300	352	FWB41	1	<b>FZ021B</b>	H10	117,60 €/St
Blendrahmen, univ. Z, 2feldig, 650x550	602	FWB42	1	<b>FZ022B</b>	H10	122,40 €/St
Blendrahmen, univ. Z, 3feldig, 650x800	852	FWB43	1	<b>FZ023B</b>	H10	129,40 €/St
Blendrahmen, univ. Z, 4feldig, 650x1050	1102	FWB44	1	<b>FZ024B</b>	H10	160,70 €/St



FZ12B

**Blendrahmen für UP-Montage, Höhe 800 mm**

**Eigenschaften:**

- Putzausgleich max. 45 mm
- IP30
- bei IP54 müssen Schließungen und Schubstangen ausgetauscht werden (IP44)
- beim Einsatz eines Blendrahmens in Verbindung mit einem IP54-Gehäuse reduziert sich die Schutzart auf IP30 (bei UP-Montage laut DIN VDE 0603 ausreichend)

Bezeichnung	Breite [mm]	für Schrank	VPE	Best.Nr.	PrGr	Preis
Blendrahmen, univ. Z, 1feldig, 800x300	352	FWB51	1	<b>FZ11B</b>	H01	109,00 €/St
Blendrahmen, univ. Z, 2feldig, 800x550	602	FWB52	1	<b>FZ12B</b>	H01	114,40 €/St
Blendrahmen, univ. Z, 3feldig, 800x800	852	FWB53	1	<b>FZ13B</b>	H01	120,80 €/St
Blendrahmen, univ. Z, 4feldig, 800x1050	1102	FWB54	1	<b>FZ14B</b>	H01	145,20 €/St



FZ22B

**Blendrahmen für UP-Montage, Höhe 950 mm**

**Eigenschaften:**

- Putzausgleich max. 45 mm
- IP30
- bei IP54 müssen Schließungen und Schubstangen ausgetauscht werden (IP44)
- beim Einsatz eines Blendrahmens in Verbindung mit einem IP54-Gehäuse reduziert sich die Schutzart auf IP30 (bei UP-Montage laut DIN VDE 0603 ausreichend)

Bezeichnung	Breite [mm]	für Schrank	VPE	Best.Nr.	PrGr	Preis
Blendrahmen, univ. Z, 1feldig, 950x300	352	FWB61	1	<b>FZ21B</b>	H01	114,40 €/St
Blendrahmen, univ. Z, 2feldig, 950x550	602	FWB62	1	<b>FZ22B</b>	H01	120,80 €/St
Blendrahmen, univ. Z, 3feldig, 950x800	852	FWB63	1	<b>FZ23B</b>	H01	128,50 €/St
Blendrahmen, univ. Z, 4feldig, 950x1050	1102	FWB64	1	<b>FZ24B</b>	H01	156,40 €/St

Feldverteiler



FZ32B

### Blendrahmen für UP-Montage, Höhe 1100 mm

#### Eigenschaften:

- Putzausgleich max. 45 mm
- IP30
- bei IP54 müssen Schließungen und Schubstangen ausgetauscht werden (IP44)
- beim Einsatz eines Blendrahmens in Verbindung mit einem IP54-Gehäuse reduziert sich die Schutzart auf IP30 (bei UP-Montage laut DIN VDE 0603 ausreichend)

Bezeichnung	Breite [mm]	für Schrank	VPE	Best.Nr.	PrGr	Preis
Blendrahmen,univ.Z,1feldig,1100x300	352	FWB71	1	<b>FZ31B</b>	H01	120,80 €/St
Blendrahmen,univ.Z,2feldig,1100x550	602	FWB72	1	<b>FZ32B</b>	H01	128,50 €/St
Blendrahmen,univ.Z,3feldig,1100x800	852	FWB73	1	<b>FZ33B</b>	H01	134,80 €/St
Blendrahmen,univ.Z,4feldig,1100x1050	1102	FWB74	1	<b>FZ34B</b>	H01	161,70 €/St



FZ003N

### Ersatztüren, links

Bezeichnung	für Schrank	VPE	Best.Nr.	PrGr	Preis
Tür,uni.,links,Schrank IP44/54,500x800	FWB33(D)	1	<b>FZ003N</b>	H10	80,20 €/St
Tür,uni.,links,Schrank IP44/54,500x1050	FWB34(D)	1	<b>FZ004N</b>	H10	119,80 €/St
Tür,uni.,links,Schrank IP44/54,650x800	FWB43(D)	1	<b>FZ007N</b>	H10	82,10 €/St
Tür,uni.,links,Schrank IP44/54,650x1050	FWB44(D)	1	<b>FZ008N</b>	H10	125,40 €/St
Tür,uni.,links,Schrank IP44/54,800x800	FWB53(D)(N)	1	<b>FZ011N</b>	H10	89,20 €/St
Tür,uni.,links,Schrank IP44/54,800x1050	FWB54(D)	1	<b>FZ012N</b>	H10	112,30 €/St
Tür,uni.,links,Schrank IP44/54,950x800	FWB63(D)(N)	1	<b>FZ015N</b>	H10	94,10 €/St
Tür,uni.,links,Schrank IP44/54,950x1050	FWB64(D)(N)	1	<b>FZ016N</b>	H10	128,40 €/St
Tür,uni.,links,Schrank IP44/54,1100x800	FWB73(D)(N)	1	<b>FZ023N</b>	H10	80,20 €/St
Tür,uni.,links,Schrank IP44/54,1100x1050	FWB74(D)(N)	1	FZ024N	H10	145,00 €/St



FZ001N

### Ersatztüren, rechts mit Stangenverschluss

Bezeichnung	für Schrank	VPE	Best.Nr.	PrGr	Preis
Tür,uni.,rechts,f.Schrank IP44,500x300	FWB31(D)	1	<b>FZ001N</b>	H10	85,40 €/St
Tür,uni.,rechts,f.Schrank IP44,500x550	FWB32/33/34(D)	1	<b>FZ002N</b>	H10	101,80 €/St
Tür,uni.,rechts,f.Schrank IP44,650x300	FWB41(D)	1	<b>FZ005N</b>	H10	89,20 €/St
Tür,uni.,rechts,f.Schrank IP44,650x550	FWB42/43/44(D)	1	<b>FZ006N</b>	H10	109,00 €/St
Tür,uni.,rechts,f.Schrank IP44,800x300	FWB51(D)	1	<b>FZ009N</b>	H10	77,60 €/St
Tür,uni.,rechts,f.Schrank IP44,800x550	FWB52/53/54(D)(N)	1	<b>FZ010N</b>	H10	113,20 €/St
Tür,uni.,rechts,f.Schrank IP44,950x300	FWB61(D)	1	<b>FZ013N</b>	H10	82,80 €/St
Tür,uni.,rechts,f.Schrank IP44,950x550	FWB62/63/64(D)(N)	1	<b>FZ014N</b>	H10	115,40 €/St
Tür,uni.,rechts,f.Schrank IP44,1100x300	FWB71(D)	1	<b>FZ021N</b>	H10	90,90 €/St
Tür,uni.,rechts,f.Schrank IP44,1100x550	FWB72/74(D)(N), FWB73(D)(N)	1	<b>FZ022N</b>	H10	118,80 €/St



FZ106N

### Klarsichttür, Breite 550 mm

#### Eigenschaften:

- zum Austauschen
- 2-feldig
- für Verteilerbreite: 550 bis 1050 mm

Bezeichnung	VPE	Best.Nr.	PrGr	Preis
Tür,univers,IP44,m.Sichtfenster,650x550	1	<b>FZ104N</b>	H10	150,80 €/St
Tür,univers,IP44,m.Sichtfenster,800x550	1	<b>FZ106N</b>	H10	178,20 €/St



FZ890N

**Aufhängeschiene**

**Eigenschaften:**

- zur einfachen Aufputz-Schrank-Montage
- mit 4 Einhängelaschen
- Länge: 2 m

Bezeichnung	VPE	Best.Nr.	PrGr	Preis
Aufhängeschiene, für Schrank IP44	1	<b>FZ890N</b>	H10	75,80 €/St



FZ799N

**Einhängelaschen**

**Eigenschaften:**

- 1 Satz = 4 Stück

Bezeichnung	VPE	Best.Nr.	PrGr	Preis
Einhängelasche f. Aufhängeschiene FZ890N	1	<b>FZ799N</b>	H10	30,60 €/Set



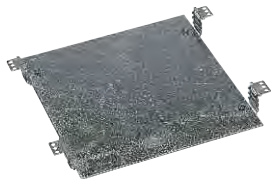
FZ850S

**Kabelabfangschiene mit Zugentlastung**

**Eigenschaften:**

- C-Profil 25 x 10 mm
- Schlitzmaß: 11 mm
- zum Einbau in Kopf-/Fußteil univers Z Schrank

Bezeichnung	VPE	Best.Nr.	PrGr	Preis
Kabelabfangschiene, 1-feldig,	1	<b>FZ850S</b>	H10	12,30 €/St



UT26B

**Montageplatten mit Absenkbügel**

**Eigenschaften:**

- mit Absenkbügel
- Absenkung 29 mm

Bezeichnung	VPE	Best.Nr.	PrGr	Preis
Montageplatte, Feldverteiler, 115x210mm,	1	<b>UT26A</b>	H11	22,60 €/St
Montageplatte, Feldverteiler, 215x210mm,	1	<b>UT26B</b>	H11	25,30 €/St



LT050

**NH00-Sicherungslasttrennschalter, plombierbar**

**Eigenschaften:**

- für Hutschiene univers Z/univers N
- LT050: Zu- und Abgang 70 mm<sup>2</sup>, Rahmenklemmen
- LT051: Zugang 70 mm<sup>2</sup> Rahmenklemmen, Abgang 3 x 16 mm<sup>2</sup>

Bezeichnung	VPE	Best.Nr.	PrGr	Preis
NH00-Trenner 3x160A Hutprofils. 70mm <sup>2</sup>	1	<b>LT050</b>	H60	84,80 €/St
NH00-Trenner 3x160A Hutsch. 3x16mm <sup>2</sup>	1	<b>LT051</b>	H60	101,50 €/St



FZ441N

**Kabelrangierkanal**

**Eigenschaften:**

- für Feldverteiler FW...S, FW...D und FW...N
- Farbe: RAL 9010

Bezeichnung	Breite [mm]	VPE	Best.Nr.	PrGr	Preis
Kabelrangierkanal, B300, RAL9010	300	1	<b>FZ441N</b>	H01	48,20 €/St
Kabelrangierkanal, B550, RAL9010	550	1	<b>FZ442N</b>	H01	55,40 €/St
Kabelrangierkanal, B800, RAL9010	800	1	<b>FZ443N</b>	H01	63,40 €/St
Kabelrangierkanal, B1050, RAL9010	1050	1	<b>FZ444N</b>	H01	72,00 €/St
Endplatten-Set, rechts/links,		1	<b>FZ44N</b>	H01	14,20 €/St



FZ597N

### Türschloss

#### Eigenschaften:

- mit 2 Schlüsseln zum nachträglichen Einbau

Bezeichnung	Schließnr.	VPE	Best.Nr.	PrGr	Preis
Schließung,univ.,m.2 Schlüssel	1242E	1	<b>FZ597N</b>	H10	14,20 €/St



FZ821N

### Plombierdeckel mit Schließung

Bezeichnung	VPE	Best.Nr.	PrGr	Preis
Schließung,univ.,Vierk.,m.Plombierd.,8mm	1	<b>FZ821N</b>	H10	19,30 €/St
Schließung,univ.,Vierk.,m.Plombierd.,7mm	1	<b>FZ822N</b>	H10	19,30 €/St
Schließung,univ.,Schlitz,m.Plombierdeck.	1	<b>FZ823N</b>	H10	12,90 €/St
Schließung,univ.,Zylinder,m.Plombierde.	1	<b>FZ824N</b>	H10	31,80 €/St



UT22B

### Hutschiene, isoliert aufgebaut, abgesenkt

#### Eigenschaften:

- 1-feldig  
- Absenkung bis 21 mm

Bezeichnung	VPE	Best.Nr.	PrGr	Preis
Hutschiene,Feldverteiler,1-feldrig,7,5mm	1	<b>UT22B</b>	H11	14,80 €/St



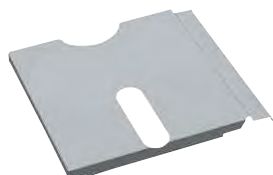
FZ803B

### Aufhängelasche

#### Eigenschaften:

- als AP- und UP-Montagehilfe  
- 1 Satz = 4 Stück

Bezeichnung	VPE	Best.Nr.	PrGr	Preis
Befestigungslaschen für Schrank IP44	1	<b>FZ803B</b>	H10	10,00 €/Set



FZ707

### Plantasche DIN A4

#### Eigenschaften:

- Material: Kunststoff

Bezeichnung	VPE	Best.Nr.	PrGr	Preis
Plantasche,Univers,Stahlblech,IP43	1	<b>FZ707</b>	H10	20,80 €/St
Klarsicht-Plantasche 230x310 mm Univers	10	<b>FZ794</b>	H10	2,45 €/St



FZ791N

### Lackstift

#### Eigenschaften:

- zum Ausbessern von Lackschäden

Bezeichnung	VPE	Best.Nr.	PrGr	Preis
Lackstift, 12ml, Farbe RAL 9010	1	<b>FZ791N</b>	H10	9,80 €/St



S35S

**Abdeckstreifen**

**Eigenschaften:**

- 221 mm lang
- zum Verschließen eines teilbestückten Geräteschlitzes
- im 9 mm Raster vorgeprägt
- RAL 9010 (reinweiß)

Bezeichnung	VPE	Best.Nr.	PrGr	Preis
Abdeckstreifen,RAL 9010,brechbar,219 mm	10	<b>S35S</b>	H05	2,70 €/St
Abdeckstreifen,sperrbar,	10	<b>ZZ34S</b>	H05	6,20 €/St



UZ005

**Bezeichnungstreifen**

**Eigenschaften:**

- 1-feldig für 12 PLE
- zum Einkleben in die Abdeckungen mit beschriftbaren Einschubstreifen
- 12 Stück

Bezeichnung	VPE	Best.Nr.	PrGr	Preis
Bezeichnungstreifen,Univers,SA = 12 St.	1	<b>UZ005</b>	H11	12,40 €/Set



UZ006

**Einschubstreifen**

**Eigenschaften:**

- 1-feldig für 12 PLE
- zum Einschieben in die Bezeichnungstreifen UZ005
- auf Bogen, zum Beschriften mit Maschine
- 1 Bogen = 12 Streifen

Bezeichnung	VPE	Best.Nr.	PrGr	Preis
Papierstreifen,Univers,Satz = 5 Bögen,	1	<b>UZ006</b>	H11	10,40 €/Set

Weitere Daten im technischen Anhang.



FZ598N

**Türschild mit Klappgriff**

Bezeichnung	VPE	Best.Nr.	PrGr	Preis
Türschild mit Klappgriff	1	<b>FZ598N</b>	H10	6,40 €/St



FZ425

**Leitungseinführung für plombierten Bereich**

**Eigenschaften:**

- Leitungseinführungsflansch für oben und unten

Bezeichnung	VPE	Best.Nr.	PrGr	Preis
LEF-Zählerflansch, für Schränke IP44/54	1	<b>FZ425</b>	H10	17,70 €/St



FZ428

**Leitungseinführung für rückseitige Einführung**

**Eigenschaften:**

- für rückseitige Kabeleinführung

Bezeichnung	VPE	Best.Nr.	PrGr	Preis
Leitungseinführung für Schrank IP44/IP54	1	<b>FZ428</b>	H10	17,80 €/St



UW61V

**Verteilereinbausatz für Feldverteiler**

Bezeichnung	VPE	Best.Nr.	PrGr	Preis
EBS für Feldverteiler 160/500mm	1	<b>UW31V</b>	H14	89,50 €/St
EBS für Feldverteiler 160/650mm	1	<b>UW41V</b>	H14	111,80 €/St
EBS für Feldverteiler 160/ 800mm	1	<b>UW51V</b>	H14	134,10 €/St
EBS für Feldverteiler 160/950mm	1	<b>UW61V</b>	H14	156,60 €/St
EBS für Feldverteiler 160/1100mm	1	<b>UW71V</b>	H14	189,40 €/St



UZ03A1

**Haubenturm, Unterteil**

**Eigenschaften:**

- Ersatzteil  
- 1 x links und 1 x rechts

Bezeichnung	VPE	Best.Nr.	PrGr	Preis
Turm-Unterteil, universN, mit Riegel	1	<b>UZ03A1</b>	H11	2,05 €/St
Doppelturm, universN, m. Schrauben	1	<b>UZ04A1</b>	H11	1,90 €/St



UZ01A2

**Haubenturm, Oberteil niedrig**

**Eigenschaften:**

- Ersatzteil  
- 1 Stück

Bezeichnung	VPE	Best.Nr.	PrGr	Preis
Turm-Oberteil, universN, niedrig	1	<b>UZ01A2</b>	H11	1,01 €/St



UZ06A1

**Verschlussbolzen**

**Eigenschaften:**

- für Berührungsschutzabdeckung
- plombierbar

Bezeichnung	VPE	Best.Nr.	PrGr	Preis
Verschlussbolzen,universN, Ersatzteil	1	<b>UZ06A1</b>	H11	0,86 €/St



US31A3

**Ersatzhauben**

Bezeichnung	Höhe [mm]	VPE	Best.Nr.	PrGr	Preis
Berührungsschutzabdeckung	450	1	<b>US31A3</b>	H11	35,30 €/St
Berührungsschutzabdeckung,univers N,	600	1	<b>US41A5</b>	H11	43,80 €/St
Berührungsschutzabdeckung,univers N,	750	1	<b>US51A5</b>	H11	51,90 €/St
Berührungsschutzabdeckung,univers N,	900	1	<b>US61A5</b>	H11	61,20 €/St



- Feldverteiler UP/HW komplett**
- für Geräte bis 125 A
  - Kompletter Verteiler mit Tür-Traggerüst und Berührungsschutzabdeckung
  - mit fingersicheren QuickConnect PE/N-Klemmen
- Leitungseinführungen oben und unten
  - flacher Blendrahmen
  - integrierte Kabelfangschienen
  - Tiefe: 110 mm
  - für Hohlwandmontage pro Schrank 1 x FZ276 bestellen
- Normen: EN 61439



FW31US2

**UP/HW-Feldverteiler mit PE/N-Klemmen, Höhe 500 mm**

**Eigenschaften:**

- mit 2 x 18 PE/N-Klemmen pro Feld
- Hutschienen 35 x 7,5 mm
- Abstand 125 mm

Bezeichnung	Breite [mm]	Felder	PLE	VPE	Best.Nr.	PrGr	Preis
Feldverteiler, UP, 36PLE, mit Hutschiene	300	1	36	1	<b>FW31US2</b>	H14	258,70 €/St
Feldverteiler, UP, 72PLE, mit Hutschiene	550	2	72	1	<b>FW32US2</b>	H14	399,80 €/St
Feldverteiler, UP,108PLE, mit Hutschiene	800	3	108	1	<b>FW33US2</b>	H14	532,60 €/St



FW42US2

**UP/HW-Feldverteiler mit PE/N-Klemmen, Höhe 650 mm**

**Eigenschaften:**

- mit 2 x 22 PE/N-Klemmen pro Feld
- Hutschienen 35 x 7,5 mm
- Abstand 125 mm

Bezeichnung	Breite [mm]	Felder	PLE	VPE	Best.Nr.	PrGr	Preis
Feldverteiler, UP, 48PLE, mit Hutschiene	300	1	48	1	<b>FW41US2</b>	H14	276,50 €/St
Feldverteiler, UP, 96PLE, mit Hutschiene	550	2	96	1	<b>FW42US2</b>	H14	405,50 €/St
Feldverteiler, UP,144PLE, mit Hutschiene	800	3	144	1	<b>FW43US2</b>	H14	657,10 €/St



FW52US2

**UP/HW-Feldverteiler mit PE/N-Klemmen, Höhe 800 mm**

**Eigenschaften:**

- mit 2 x 22 PE/N-Klemmen pro Feld
- Hutschienen 35 x 7,5 mm
- Abstand 125 mm

Bezeichnung	Breite [mm]	Felder	PLE	VPE	Best.Nr.	PrGr	Preis
Feldverteiler, UP, 60PLE, mit Hutschiene	300	1	60	1	<b>FW51US2</b>	H14	287,30 €/St
Feldverteiler, UP,120PLE, mit Hutschiene	550	2	120	1	<b>FW52US2</b>	H14	505,90 €/St
Feldverteiler, UP,180PLE, mit Hutschiene	800	3	180	1	<b>FW53US2</b>	H14	678,30 €/St
Feldverteiler, UP,240PLE, mit Hutschiene	1050	4	240	1	<b>FW54US2</b>	H14	894,60 €/St



FW62US2

**UP/HW-Feldverteiler mit PE/N-Klemmen, Höhe 950 mm**

**Eigenschaften:**

- mit 2 x 22 PE/N-Klemmen pro Feld
- Hutschienen 35 x 7,5 mm
- Abstand 125 mm

Bezeichnung	Breite [mm]	Felder	PLE	VPE	Best.Nr.	PrGr	Preis
Feldverteiler, UP, 72PLE, mit Hutschiene	300	1	72	1	<b>FW61US2</b>	H14	375,10 €/St
Feldverteiler, UP,144PLE, mit Hutschiene	550	2	144	1	<b>FW62US2</b>	H14	546,70 €/St
Feldverteiler, UP,216PLE, mit Hutschiene	800	3	216	1	<b>FW63US2</b>	H14	783,60 €/St
Feldverteiler, UP,288PLE, mit Hutschiene	1050	4	288	1	<b>FW64US2</b>	H14	968,80 €/St



FW71US2

**UP/HW-Feldverteiler mit PE/N-Klemmen, Höhe 1100 mm**

**Eigenschaften:**

- mit 2 x 22 PE/N-Klemmen pro Feld
- Hutschienen 35 x 7,5 mm
- Abstand 125 mm

Bezeichnung	Breite [mm]	Felder	PLE	VPE	Best.Nr.	PrGr	Preis
Feldverteiler, UP, 84PLE, mit Hutschiene	300	1	84	1	<b>FW71US2</b>	H14	463,10 €/St
Feldverteiler, UP,168PLE, mit Hutschiene	550	2	168	1	<b>FW72US2</b>	H14	626,90 €/St
Feldverteiler, UP,252PLE, mit Hutschiene	800	3	252	1	<b>FW73US2</b>	H14	888,90 €/St

**Feldverteiler leer**

- für Geräte bis 125 A
- mit Blendrahmen und Türen, ohne Einbaurost und Abdeckung
- Leitungseinführungen oben und unten eingebaut
- flacher Blendrahmen
- integrierte Kabelfangschienen

- für Hohlwandmontage pro Schrank 1x FZ276 bestellen
- Normen: EN 61439

Weitere Daten im technischen Anhang.



FW32UD2

**UP/HW-Feldverteiler leer, Höhe 500 mm**

Bezeichnung	Breite [mm]	Felder	PLE	VPE	Best.Nr.	PrGr	Preis
Feldverteiler, UP, 36PLE	300	1	36	1	<b>FW31UD2</b>	H14	206,00 €/St
Feldverteiler, UP, 72PLE	550	2	72	1	<b>FW32UD2</b>	H14	300,40 €/St
Feldverteiler, UP,108PLE	800	3	108	1	<b>FW33UD2</b>	H14	373,00 €/St



FW42UD2

**UP/HW-Feldverteiler leer, Höhe 650 mm**

Bezeichnung	Breite [mm]	Felder	PLE	VPE	Best.Nr.	PrGr	Preis
Feldverteiler, UP, 48PLE	300	1	48	1	<b>FW41UD2</b>	H14	212,70 €/St
Feldverteiler, UP, 96PLE	550	2	96	1	<b>FW42UD2</b>	H14	319,30 €/St
Feldverteiler, UP,144PLE	800	3	144	1	<b>FW43UD2</b>	H14	406,80 €/St



FW52UD2

**UP/HW-Feldverteiler leer, Höhe 800 mm**

Bezeichnung	Breite [mm]	Felder	PLE	VPE	Best.Nr.	PrGr	Preis
Feldverteiler, UP, 60PLE	300	1	60	1	<b>FW51UD2</b>	H14	229,50 €/St
Feldverteiler, UP,120PLE	550	2	120	1	<b>FW52UD2</b>	H14	337,20 €/St
Feldverteiler, UP,180PLE	800	3	180	1	<b>FW53UD2</b>	H14	432,60 €/St
Feldverteiler, UP,240PLE	1050	4	240	1	<b>FW54UD2</b>	H14	538,80 €/St



FW62UD2

**UP/HW-Feldverteiler leer, Höhe 950 mm**

Bezeichnung	Breite [mm]	Felder	PLE	VPE	Best.Nr.	PrGr	Preis
Feldverteiler, UP, 72PLE	300	1	72	1	<b>FW61UD2</b>	H14	240,60 €/St
Feldverteiler, UP,144PLE	550	2	144	1	<b>FW62UD2</b>	H14	354,30 €/St
Feldverteiler, UP,216PLE	800	3	216	1	<b>FW63UD2</b>	H14	459,00 €/St
Feldverteiler, UP,288PLE	1050	4	288	1	<b>FW64UD2</b>	H14	567,40 €/St



FW72UD2

**UP/HW-Feldverteiler leer, Höhe 1100 mm**

Bezeichnung	Breite [mm]	Felder	PLE	VPE	Best.Nr.	PrGr	Preis
Feldverteiler, UP, 84PLE	300	1	84	1	<b>FW71UD2</b>	H14	251,70 €/St
Feldverteiler, UP,168PLE	550	2	168	1	<b>FW72UD2</b>	H14	371,50 €/St
Feldverteiler, UP,252PLE	800	3	252	1	<b>FW73UD2</b>	H14	485,20 €/St

Feldverteiler

Weitere Daten im technischen Anhang.



UT44AN

**Abschottung, senkrecht**

Bezeichnung	Höhe [mm]	VPE	Best.Nr.	PrGr	Preis
Abschottung senkr. für FV UP-HW 500mm	450	1	<b>UT44AN</b>	H11	9,90 €/St
Abschottung senkr. für FV UP-HW 650mm	600	1	<b>UT44BN</b>	H11	11,20 €/St
Abschottung senkr. für FV UP-HW 800mm	750	1	<b>UT44CN</b>	H11	11,40 €/St
Abschottung senkr. für FV UP-HW 950mm	900	1	<b>UT44DN</b>	H11	13,10 €/St
Abschottung senkr. für FV UP-HW 1100mm	1050	1	<b>UT44FN</b>	H11	15,20 €/St



UT44EN

**Abschottung, waagrecht**

Bezeichnung	VPE	Best.Nr.	PrGr	Preis
Abschottung waagr. für FV UP-HW 1feld.	1	<b>UT44EN</b>	H11	7,30 €/St



FZ279

**Tiefeneinstellung über 12 mm - max. 32 mm**

Bezeichnung	VPE	Best.Nr.	PrGr	Preis
Tiefeneinstellung, Feldvert. Unterputz	1	<b>FZ279</b>	H14	7,50 €/St



FZ276

**Hohlwandset**

Bezeichnung	VPE	Best.Nr.	PrGr	Preis
Hohlwandset, Feldverteiler Unterputz	1	<b>FZ276</b>	H14	19,70 €/St



FZ277

**Leitungseinführungsschieber**

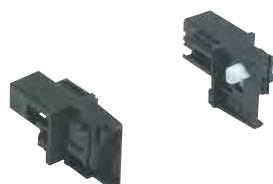
Bezeichnung	VPE	Best.Nr.	PrGr	Preis
Schieber, Feldverteiler Unterputz	1	<b>FZ277</b>	H14	11,00 €/St



UZ04A1

**Haubenturm, doppelt**

Bezeichnung	VPE	Best.Nr.	PrGr	Preis
Doppelturm, universN, m.Schrauben	1	<b>UZ04A1</b>	H11	1,90 €/St



UZ03A1

**Haubenturm, Unterteil**

- Eigenschaften:**
- Ersatzteil
  - 1 x links und 1 x rechts

Bezeichnung	VPE	Best.Nr.	PrGr	Preis
Turm-Unterteil, universN, mit Riegel	1	<b>UZ03A1</b>	H11	2,05 €/St



UZ01A2

**Haubenturm, Oberteil niedrig**

- Eigenschaften:**
- Ersatzteil
  - 1 Stück

Bezeichnung	VPE	Best.Nr.	PrGr	Preis
Turm-Oberteil, universN, niedrig	1	<b>UZ01A2</b>	H11	1,01 €/St



FZ598N

**Original Türschloss**

Bezeichnung	VPE	Best.Nr.	PrGr	Preis
Türschild mit Klappgriff	1	<b>FZ598N</b>	H10	6,40 €/St



FZ062F

**Blendrahmen ohne Tür**

Bezeichnung	Breite [mm]	VPE	Best.Nr.	PrGr	Preis
Blendrahmen o.Tür für FW31U..	353	1	<b>FZ031F</b>	H14	99,40 €/St
Blendrahmen o.Tür für FW32U..	603	1	<b>FZ032F</b>	H14	104,10 €/St
Blendrahmen o.Tür für FW33U..	853	1	<b>FZ033F</b>	H14	110,00 €/St
Blendrahmen o.Tür für FW41U..	353	1	<b>FZ041F</b>	H14	104,10 €/St
Blendrahmen o.Tür für FW42U..	603	1	<b>FZ042F</b>	H14	110,00 €/St
Blendrahmen o.Tür für FW43U..	853	1	<b>FZ043F</b>	H14	115,80 €/St
Blendrahmen o.Tür für FW51U..	353	1	<b>FZ051F</b>	H14	109,30 €/St
Blendrahmen o.Tür für FW52U..	603	1	<b>FZ052F</b>	H14	114,40 €/St
Blendrahmen o.Tür für FW53U..	853	1	<b>FZ053F</b>	H14	121,20 €/St
Blendrahmen o.Tür für FW54U..	1103	1	<b>FZ054F</b>	H14	145,70 €/St
Blendrahmen o.Tür für FW61U..	353	1	<b>FZ061F</b>	H14	114,80 €/St
Blendrahmen o.Tür für FW62U..	603	1	<b>FZ062F</b>	H14	121,20 €/St
Blendrahmen o.Tür für FW63U..	853	1	<b>FZ063F</b>	H14	128,90 €/St
Blendrahmen o.Tür für FW64U..	1103	1	<b>FZ064F</b>	H14	156,80 €/St
Blendrahmen o.Tür für FW71U..	353	1	<b>FZ071F</b>	H14	121,20 €/St
Blendrahmen o.Tür für FW72U..	603	1	<b>FZ072F</b>	H14	128,90 €/St
Blendrahmen o.Tür für FW73U..	853	1	<b>FZ073F</b>	H14	135,20 €/St



FZ003F

**Türen voll, links**

Bezeichnung	Breite [mm]	VPE	Best.Nr.	PrGr	Preis
Tür links für FW33U..	250	1	<b>FZ003F</b>	H14	76,30 €/St
Tür links für FW43U..	250	1	<b>FZ007F</b>	H14	78,20 €/St
Tür links für FW53U..	250	1	<b>FZ011F</b>	H14	85,10 €/St
Tür links für FW54U..	500	1	<b>FZ012F</b>	H14	108,10 €/St
Tür links für FW63U..	250	1	<b>FZ015F</b>	H14	89,60 €/St
Tür links für FW64U..	500	1	<b>FZ016F</b>	H14	122,30 €/St
Tür links für FW73U..	250	1	<b>FZ023F</b>	H14	76,30 €/St



FZ014F

**Türen voll, rechts mit Stangenverschluss**

Bezeichnung	Breite [mm]	VPE	Best.Nr.	PrGr	Preis
Tür rechts für FW31U..	270	1	<b>FZ001F</b>	H14	81,40 €/St
Tür rechts für FW32/33U..	520	1	<b>FZ002F</b>	H14	97,20 €/St
Tür rechts für FW41U..	270	1	<b>FZ005F</b>	H14	85,10 €/St
Tür rechts für FW42/43U..	520	1	<b>FZ006F</b>	H14	103,90 €/St
Tür rechts für FW51U..	270	1	<b>FZ009F</b>	H14	74,10 €/St
Tür rechts für FW52/53/54U..	520	1	<b>FZ010F</b>	H14	107,90 €/St
Tür rechts für FW61U..	270	1	<b>FZ013F</b>	H14	78,80 €/St
Tür rechts für FW62/63/64U..	520	1	<b>FZ014F</b>	H14	109,90 €/St
Tür rechts für FW71U..	270	1	<b>FZ021F</b>	H14	86,80 €/St
Tür rechts für FW72/73U..	520	1	<b>FZ022F</b>	H14	113,20 €/St



FZ006FT

**Klarsichttür, Breite 550 mm**

**Eigenschaften:**

- zum Austausch
- 2-feldig

Bezeichnung	VPE	Best.Nr.	PrGr	Preis
Tür rechts, Klarsicht, für FW42/43U..	1	<b>FZ006FT</b>	H14	142,20 €/St
Tür rechts, Klarsicht, für FW52/53/54U..	1	<b>FZ010FT</b>	H14	168,10 €/St
Tür rechts, Klarsicht, für FW62/63/64U..	1	<b>FZ014FT</b>	H14	194,10 €/St
Tür rechts, Klarsicht, für FW72/73U..	1	<b>FZ022FT</b>	H14	220,40 €/St

Weitere Daten im technischen Anhang.



UW31U

**Modulargerätefeld mit Abdeckung**

**Eigenschaften:**

- Abstand: 125 mm

Bezeichnung	Breite [mm]	PLE	VPE	Best.Nr.	PrGr	Preis
EBS für Feldverteiler UP 500mm	250	36	1	<b>UW31U</b>	H14	89,50 €/St
EBS für Feldverteiler UP 650mm	250	48	1	<b>UW41U</b>	H14	111,80 €/St
EBS für Feldverteiler UP 800mm	250	60	1	<b>UW51U</b>	H14	134,10 €/St
EBS für Feldverteiler UP 950mm	250	72	1	<b>UW61U</b>	H14	156,60 €/St
EBS für Feldverteiler UP 1100mm	250	84	1	<b>UW71U</b>	H14	189,40 €/St



UN61TN

**Telekommunikationsfeld mit Lochblech**

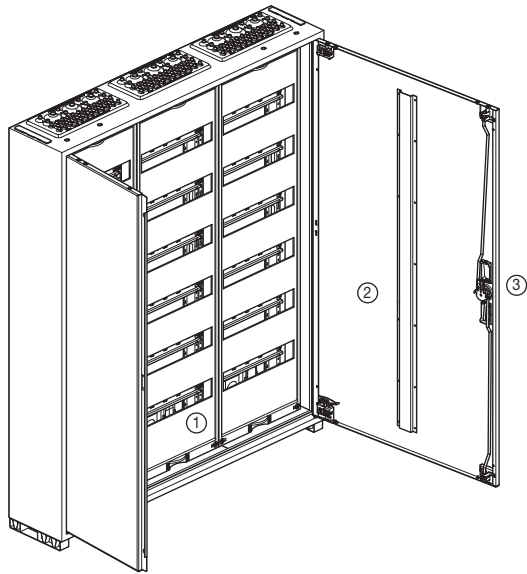
**Eigenschaften:**

- ohne Abdeckhauben

Bezeichnung	Breite [mm]	Höhe [mm]	VPE	Best.Nr.	PrGr	Preis
Feldverteiler Traggerüst Telekom	250	450	1	<b>UN31TN</b>	H14	80,40 €/St
Feldverteiler Traggerüst Telekom	500	450	1	<b>UN32TN</b>	H14	109,20 €/St
Feldverteiler Traggerüst Telekom	250	600	1	<b>UN41TN</b>	H14	91,90 €/St
Feldverteiler Traggerüst Telekom	500	600	1	<b>UN42TN</b>	H14	127,50 €/St
Feldverteiler Traggerüst Telekom	250	750	1	<b>UN51TN</b>	H14	103,30 €/St
Feldverteiler Traggerüst Telekom	500	750	1	<b>UN52TN</b>	H14	147,00 €/St
Feldverteiler Traggerüst Telekom	250	900	1	<b>UN61TN</b>	H14	114,90 €/St
Feldverteiler Traggerüst Telekom	500	900	1	<b>UN62TN</b>	H14	166,50 €/St
Feldverteiler Traggerüst Telekom	250	1050	1	<b>UN71TN</b>	H14	126,30 €/St
Feldverteiler Traggerüst Telekom	500	1050	1	<b>UN72TN</b>	H14	186,20 €/St



Baureihe IP44

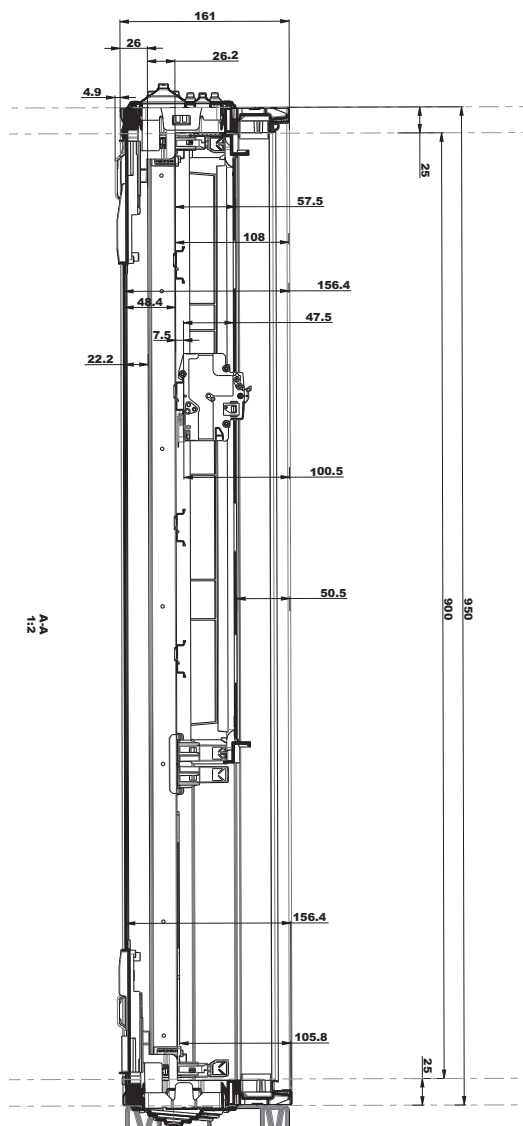


**Wandschränke**


- Schutzklasse II, Schutzart IP44
- für AP, UP und teilversenkte Montage verwendbar,
- Höhe 800, 950, 1100 mm
- Breite 1- bis 4-feldig
- Tiefe 161 mm
- Farbe RAL 9010 (reinweiß)
- für ortsfeste Innenraumaufstellung
- mit Innenausbausystem univers Z

Bestehend aus:

- ① Korpus
  - 1 mm Stahlblech, pulverbeschichtet
  - nebeneinander und übereinander anflanschbar
- ② Tür
  - 1 mm Stahlblech, pulverbeschichtet
  - frontbündig, rechts oder links anschlagbar
  - ohne Werkzeug demontierbar
  - innenliegende, justierbare Scharniere
  - Öffnungswinkel der Tür 110°
  - ab Schrankbreite 800 mm zweitürig
- ③ Türverschluss
  - Dreipunkt-Stangenverschluss
  - serienmäßig plombierbar (IP44)
  - gegen andere Schließungen austauschbar

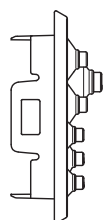
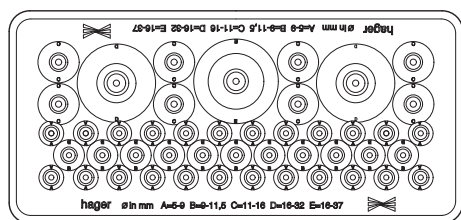


**Normen und Vorschriften**

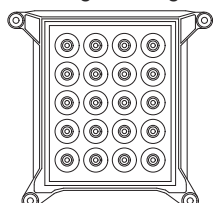
- geprüft nach VDE 0660 Teil 500, 504 und 504/A1 
- Maße nach DIN 43870
- Schutzart IP44 / IP54 nach VDE 0470 Teil 1 (DIN EN 60529)
- Schutzart IP3X bei offener Tür
- Luft- und Kriechstrecken nach VDE 0110, Teil 1 und 2
- Überspannungskategorie IV
- Verschmutzungsgrad 3
- schutzisoliert M
- AC 230/400V, 50 Hz
- Bemessungsstrom 125 A



Leitungseinführungen pro Feld:  
oben und unten



Rückseitige Leitungseinführungen

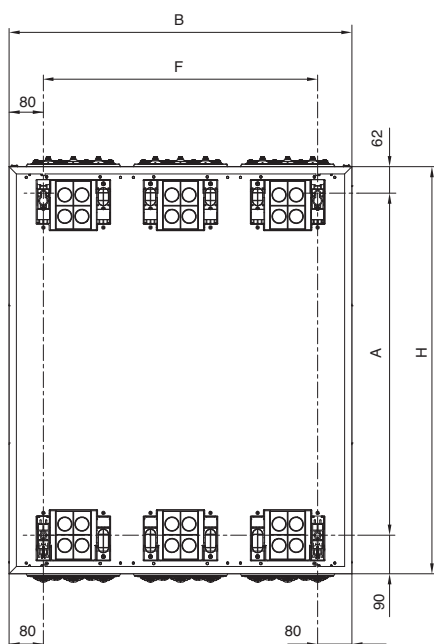
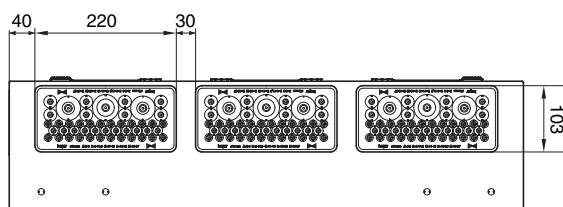


Leitungseinführungsflansch oben  
2-Komponenten Kunststoffeinführung für  
werkzeuglose Bearbeitung, 46 Leitungseinführungen

Anzahl	Typ	Durchmesser
24	A	5 - 9 mm
11	B	9 - 11,5 mm
8	C	11 - 16 mm
2	D	16 - 32 mm
1	E	16 - 37 mm

Leitungseinführung rückseitig (Zubehör)  
20 x 5 - 9 mm Durchmesser

Leitungseinführungen



Leitungseinführungsflansche unten und oben sind drehbar und  
können getauscht werden.

**Befestigungsmaße in mm**

Schrank-Höhe H	Schrank-Breite B					
	300	550	800	1050	1300	
500	A	348	348	348	348	348
	F	140	390	640	890	1140
650	A	498	498	498	498	498
	F	140	390	640	890	1140
800	A	648	648	648	648	648
	F	140	390	640	890	1140
950	A	798	798	798	798	798
	F	140	390	640	890	1140
1100	A	948	948	948	948	948
	F	140	390	640	890	1140

## Allgemeine Beschreibung Installationsverteiler für Wandeinbau

### Lieferumfang:

- Schrank mit Tür
- Traggerüste bei Komplettschrank
- Geräteabdeckungen mit 46 mm Geräteschlitz bei Komplettschrank
- pro Feld sind PE/N-Klemmen **quickconnect** eingebaut bei Komplettschrank

### Prüfnorm:

DIN VDE 0660, Teil 500, 504 und 504/A 1 DIN EN 61439

**Bemessungsspannung:** AC 400 V / 50 Hz

**Bemessungsstrom:** für Geräte bis 125 A

**Schutzklasse:** II (schutzisoliert)

**Schutzart:** IP30

### Schutzmaßnahmen:

Schutz gegen direktes Berühren: Schutzart IP3X hinter der Tür  
Schutz bei indirektem Berühren: Schutzisolation

### Luft- und Kriechstrecken:

nach DIN VDE 0110, Teil 1 und 2/1.89, entsprechend Überspannungskategorie III, Verschmutzungsgrad 2, Isolierstoff II und IIIa, Bemessungsspannung AC 400 V

### Tür:

frontbündig mit innenliegenden Scharnieren; alle Scharniere sind justierbar (Justierung wird beim Ausbau der Tür nicht aufgehoben), ohne Werkzeug demontierbar, wahlweise rechts oder links anschlagbar, ab Breite 800 mm Doppeltür, Öffnungswinkel ca. 110°

### Türverschluss:

Klappgriff mit Vorreiber, gegen andere Schließungen austauschbar  
Dreipunkt-Stangenverschluss bei Verteilern mit 2 Türen

### PE/N-Schnellsteckklemmen: quickconnect

bei Komplettschrank pro Feld eingebaut

**Farbe:** RAL 9010 (reinweiss)

### Kabeleinführungen:

Leitungseinführungsschieber oben und unten aus Kunststoff zum Einlegen der Kabel von vorne

### Material:

Gehäuse und Tür aus Stahlblech, pulverbeschichtet und eingebraunt

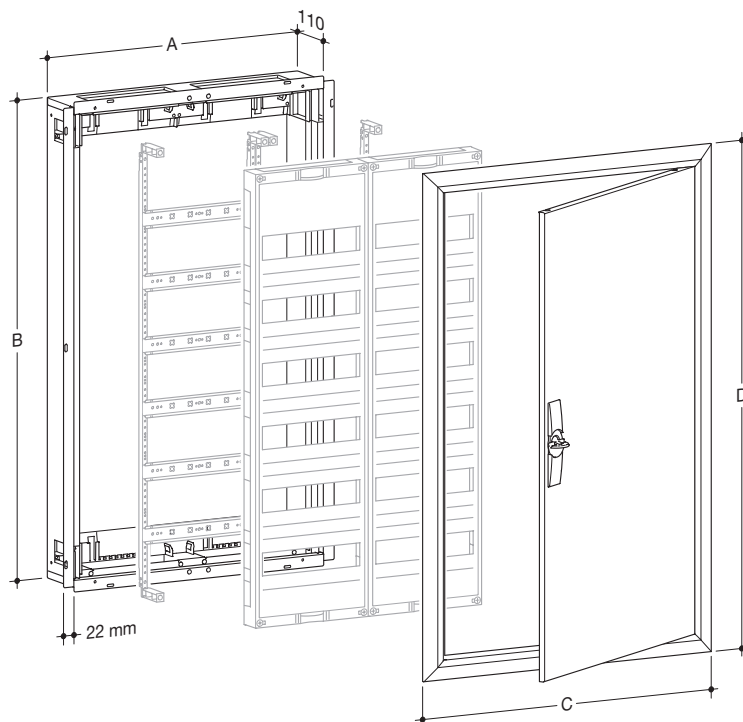
**Innenauskleidung:** Kunststoff

**Tragschienen:** Stahlblech, profiliert und verzinkt

**Tragtürme:** Kunststoff

**Gerätetragschienen:** Stahlblech, verzinkt

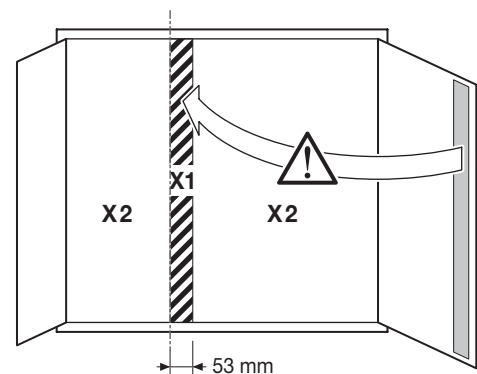
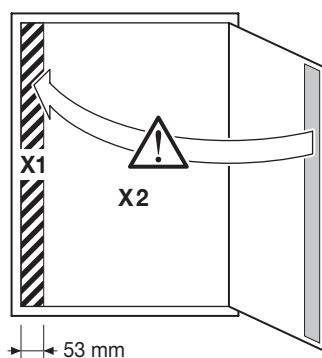
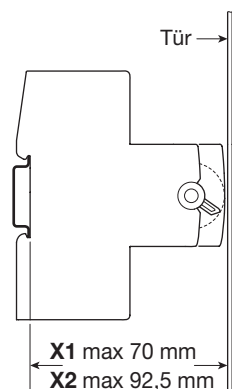
**Abdeckungen und Abschottungen:** Kunststoff



UP Feldverteiler, Tiefe 110 mm

Best - Nr.	Nischenmaß		Blendrahmenmaß	
	A	B	C	D
FW31U..	305	502	353	553
FW32U..	555	502	603	553
FW33U..	805	502	853	553
FW41U..	305	652	353	703
FW42U..	555	652	603	703
FW43U..	805	652	853	703
FW51U..	305	802	353	853
FW52U..	555	802	603	853
FW53U..	805	802	853	853
FW54U..	1055	802	1103	853
FW61U..	305	952	353	1003
FW62U..	555	952	603	1003
FW63U..	805	952	853	1003
FW64U..	1055	952	1103	1003
FW71U..	305	1102	353	1153
FW72U..	555	1102	603	1153
FW73U..	805	1102	853	1153

Feldverteiler



# Verteilerschränke

## univers

### **Für alle Fälle: Wand- und Standschränke univers**

Die univers Wand- und Standschränke von Hager sind an Flexibilität kaum zu übertreffen: Ob als Verteilerschrank in Gewerbebauten oder als Zählerplatz - sie machen einfach überall eine gute Figur. Zum Beispiel: Für den Einsatz in rauen Umgebungen sind die IP54-Varianten ab der Tiefe 275 mm, aus 1,5 Millimeter starkem, verzinkten Stahlblech konzipiert. Damit bietet dieser Schrank optimalen Schutz für Geräte bis 630 A. Und mit den univers Anreihstandschränken meistern Sie problemlos alle Anwendungen bis 1600 A - vom Bürogebäude bis zum Industrieinsatz.



univers	
Wandschränke IP44/54, Tiefe 205 mm	8.2
Wandschränke IP54, Tiefe 275/350 mm	8.29
Wandschränke IP65 für Montageplatten	8.44
Wandschränke IP65, Tiefe 300 mm	8.49
Standschränke IP44/54, Tiefe 205 mm	8.53
Standschränke IP54, Tiefe 275/350 mm	8.62
Anreihstandschränke IP41, Tiefe 400/600 mm	8.72
Anreihstandschränke IP54, Tiefe 400/600 mm	8.78
Feuerwiderstandsfähige Verteilerschränke	8.89
Funktionserhalttaugliche Wand- und Standschränke	8.90
Feuerwiderstandsfähige Wandaufsatztüren	8.91
Feuerwiderstandsfähige Kleinverteiler	8.92
Feuerwiderstandsfähige Verbindungsdosen	8.93
Feuerwiderstandsfähige Verteilerschränke, Zubehör	8.94
<hr/>	
Technischer Anhang	8.97
<hr/>	

- frontbündige Tür
  - für Geräte bis 400 A
  - Aufputz, Unterputz und teilversenkte Montage
  - Innenraum aufstellung
  - Farbe: RAL9010
  - Leitungseinführungsflansche oben und unten eingebaut
  - Schließung: Türschild mit Klappgriff und Vorreiber mit Stangenverschluss
- Blendrahmen mit Putzausgleich bis zu 54 mm
  - bei Einsatz der Blendrahmen nur noch Schutzart IP30
  - Normen: VDE 0660 Teil 500, Teil 504, Teil 504/A1
  - VPE: 1

Schutzklasse				II □	I ↓		
Tiefe in mm				205		Blendrahmen	Tragschienen 1 Satz = 2 Stück
Höhe		Breite	PLE	Best.Nr.	Best.Nr.	Best.Nr.	Best.Nr.
500		300	36	<b>FP31SN</b>	<b>FP31TN</b>	<b>FZ011B</b>	<b>UN03A</b>
		550	72	<b>FP32SN</b>	<b>FP32TN</b>	<b>FZ012B</b>	
		800	108	<b>FP33SN</b>	<b>FP33TN</b>	<b>FZ013B</b>	
		1050	144	<b>FP34SN</b>	<b>FP34TN</b>	<b>FZ014B</b>	
		1300	180	<b>FP35SN</b>	<b>FP35TN</b>	<b>FZ015B</b>	
650		300	48	<b>FP41SN</b>	<b>FP41TN</b>	<b>FZ021B</b>	<b>UN04A</b>
		550	96	<b>FP42SN</b>	<b>FP42TN</b>	<b>FZ022B</b>	
		800	144	<b>FP43SN</b>	<b>FP43TN</b>	<b>FZ023B</b>	
		1050	192	<b>FP44SN</b>	<b>FP44TN</b>	<b>FZ024B</b>	
		1300	240	<b>FP45SN</b>	<b>FP45TN</b>	<b>FZ025B</b>	
800		300	60	<b>ZB11S</b>	<b>FP51TN</b>	<b>FZ11B</b>	<b>UN05A</b>
		550	120	<b>ZB12S</b>	<b>FP52TN</b>	<b>FZ12B</b>	
		800	180	<b>ZB13S</b>	<b>FP53TN</b>	<b>FZ13B</b>	
		1050	240	<b>ZB14S</b>	<b>FP54TN</b>	<b>FZ14B</b>	
		1300	300	<b>ZB15S</b>	<b>FP55TN</b>	<b>FZ15B</b>	
950		300	72	<b>ZB21S</b>	<b>FP61TN</b>	<b>FZ21B</b>	<b>UN06A</b>
		550	144	<b>ZB22S</b>	<b>FP62TN</b>	<b>FZ22B</b>	
		800	216	<b>ZB23S</b>	<b>FP63TN</b>	<b>FZ23B</b>	
		1050	288	<b>ZB24S</b>	<b>FP64TN</b>	<b>FZ24B</b>	
		1300	360	<b>ZB25S</b>	<b>FP65TN</b>	<b>FZ25B</b>	
1100		300	84	<b>ZB31S</b>	<b>FP71TN</b>	<b>FZ31B</b>	<b>UN07A</b>
		550	168	<b>ZB32S</b>	<b>FP72TN</b>	<b>FZ32B</b>	
		800	252	<b>ZB33S</b>	<b>FP73TN</b>	<b>FZ33B</b>	
		1050	336	<b>ZB34S</b>	<b>FP74TN</b>	<b>FZ34B</b>	
		1300	420	<b>ZB35S</b>	<b>FP75TN</b>	<b>FZ35B</b>	
1250		300	96	<b>ZB41S</b>	<b>FP81TN</b>	<b>FZ41B</b>	<b>UN08A</b>
		550	192	<b>ZB42S</b>	<b>FP82TN</b>	<b>FZ42B</b>	
		800	288	<b>ZB43S</b>	<b>FP83TN</b>	<b>FZ43B</b>	
		1050	384	<b>ZB44S</b>	<b>FP84TN</b>	<b>FZ44B</b>	
		1300	480	<b>ZB45S</b>	<b>FP85TN</b>	<b>FZ45B</b>	
1400		300	108	<b>ZB51S</b>	<b>FP91TN</b>	<b>FZ51B</b>	<b>UN09A</b>
		550	216	<b>ZB52S</b>	<b>FP92TN</b>	<b>FZ52B</b>	
		800	324	<b>ZB53S</b>	<b>FP93TN</b>	<b>FZ53B</b>	
		1050	432	<b>ZB54S</b>	<b>FP94TN</b>	<b>FZ54B</b>	
		1300	540	<b>ZB55S</b>	<b>FP95TN</b>	<b>FZ55B</b>	
1550		300	120		<b>FP01TN</b>		<b>UN10A</b>
		550	240		<b>FP02TN</b>		
		800	360		<b>FP03TN</b>		
		1050	480		<b>FP04TN</b>		
		1300	600		<b>FP05TN</b>		
1700		300	132		<b>FP11TN</b>		<b>UN11A</b>
		550	264		<b>FP12TN</b>		
		800	393		<b>FP13TN</b>		
		1050	522		<b>FP14TN</b>		
		1300	660		<b>FP15TN</b>		

- frontbündige Tür
- für Geräte bis 400 A
- Aufputz, Unterputz und teilversenkte Montage
- Innenraumaufstellung
- Farbe: RAL9010
- Leitungseinführungsflansche oben und unten eingebaut
- Schließung: Türschild mit Klappgriff und Vorreiber mit Stangenverschluss
- Blendrahmen mit Putzausgleich bis zu 40 mm
- bei Einsatz der Blendrahmen nur noch Schutzart IP30
- Normen: VDE 0660 Teil 500, Teil 504, Teil 504/A1
- VPE: 1

Schutzklasse				II □	I ↓		
Tiefe in mm				205		Blendrahmen	Tragschienen 1 Satz = 2 Stück
Höhe		Breite	PLE	Best.Nr.	Best.Nr.	Best.Nr.	Best.Nr.
500		300	36		FP31TW	FZ011B	UN03A
		550	72		FP32TW	FZ012B	
		800	108		FP33TW	FZ013B	
		1050	144		FP34TW	FZ014B	
		1300	180		FP35TW	FZ015B	
650		300	48		FP41TW	FZ021B	UN04A
		550	96		FP42TW	FZ022B	
		800	144		FP43TW	FZ023B	
		1050	192		FP44TW	FZ024B	
		1300	240		FP45TW	FZ025B	
800		300	60	ZB11W	FP51TW	FZ11B	UN05A
		550	120	ZB12W	FP52TW	FZ12B	
		800	180	ZB13W	FP53TW	FZ13B	
		1050	240	ZB14W	FP54TW	FZ14B	
		1300	300	ZB15W	FP55TW	FZ15B	
950		300	72	ZB21W	FP61TW	FZ21B	UN06A
		550	144	ZB22W	FP62TW	FZ22B	
		800	216	ZB23W	FP63TW	FZ23B	
		1050	288	ZB24W	FP64TW	FZ24B	
		1300	360	ZB25W	FP65TW	FZ25B	
1100		300	84	ZB31W	FP71TW	FZ31B	UN07A
		550	168	ZB32W	FP72TW	FZ32B	
		800	252	ZB33W	FP73TW	FZ33B	
		1050	336	ZB34W	FP74TW	FZ34B	
		1300	420	ZB35W	FP75TW	FZ35B	
1250		300	96	ZB41W	FP81TW	FZ41B	UN08A
		550	192	ZB42W	FP82TW	FZ42B	
		800	288	ZB43W	FP83TW	FZ43B	
		1050	384	ZB44W	FP84TW	FZ44B	
		1300	480	ZB45W	FP85TW	FZ45B	
1400		300	108	ZB51W	FP91TW	FZ51B	UN09A
		550	216	ZB52W	FP92TW	FZ52B	
		800	324	ZB53W	FP93TW	FZ53B	
		1050	432	ZB54W	FP94TW	FZ54B	
		1300	540	ZB55W	FP95TW	FZ55B	
1550		300	120		FP01TW		UN10A
		550	240		FP02TW		
		800	360		FP03TW		
		1050	480		FP04TW		
		1300	600		FP05TW		
1700		300	132		FP11TW		UN11A
		550	264		FP12TW		
		800	396		FP13TW		
		1050	528		FP14TW		
		1300	660		FP15TW		

Verteilerschränke

- frontbündige Tür
- für Geräte bis 400 A
- Aufputz, Unterputz und teilversenkte Montage
- Innenraumaufstellung
- Farbe: RAL9010
- Leitungseinführungsflansche oben und unten eingebaut

- Schließung: Türschild mit Klappgriff und Vorreiber mit Stangenverschluss
- Blendrahmen mit Putzausgleich bis zu 54 mm, bzw. mit 40 mm (IP54)

- Schutzart bei Einsatz von Blendrahmen: IP30
- Normen: VDE 0660 Teil 500, Teil 504, Teil 504/A1
- VPE: 1

Weitere Daten im technischen Anhang.



FP31SN

**Wandschränke, IP44, Schutzklasse II, Tiefe 205 mm, Schrankhöhe 500 mm**

Bezeichnung	VPE	Best.Nr.	PrGr	Preis
Wandaufbauschränk, univ,IP44,500x300x205	1	<b>FP31SN</b>	H10	233,20 €/St
Wandaufbauschränk, univ,IP44,500x550x205	1	<b>FP32SN</b>	H10	268,50 €/St
Wandaufbauschränk, univ,IP44,500x800x205	1	<b>FP33SN</b>	H10	375,90 €/St
Wandaufbauschränk, univ,IP44,500x1050x205	1	<b>FP34SN</b>	H10	433,40 €/St
Wandaufbauschränk, univ,IP44,500x1300x205	1	<b>FP35SN</b>	H10	499,50 €/St



FP41SN

**Wandschränke, IP44, Schutzklasse II, Tiefe 205 mm, Schrankhöhe 650 mm**

Bezeichnung	VPE	Best.Nr.	PrGr	Preis
Wandschränk, univers,IP44,650x300x205	1	<b>FP41SN</b>	H10	257,10 €/St
Wandschränk, univers,IP44,650x550x205	1	<b>FP42SN</b>	H10	291,80 €/St
Wandschränk, univers,IP44,650x800x205	1	<b>FP43SN</b>	H10	447,90 €/St
Wandschränk, univers,IP44,650x1050x205	1	<b>FP44SN</b>	H10	528,50 €/St
Wandschränk, univers,IP44,650x1300x205	1	<b>FP45SN</b>	H10	626,90 €/St



ZB11S

**Wandschränke, IP44, Schutzklasse II, Tiefe 205 mm, Schrankhöhe 800 mm**

Bezeichnung	VPE	Best.Nr.	PrGr	Preis
Zählerschränk,IP44,SKII,800x300x205	1	<b>ZB11S</b>	H01	269,20 €/St
Zählerschränk,IP44,SKII,800x550x205	1	<b>ZB12S</b>	H01	314,40 €/St
Zählerschränk,IP44,SKII,800x800x205	1	<b>ZB13S</b>	H01	443,30 €/St
Zählerschränk,IP44,SKII,800x1050x205	1	<b>ZB14S</b>	H01	539,60 €/St
Zählerschränk,IP44,SKII,800x1300x205	1	<b>ZB15S</b>	H01	712,40 €/St



ZB21S

**Wandschränke, IP44, Schutzklasse II, Tiefe 205 mm, Schrankhöhe 950 mm**

Bezeichnung	VPE	Best.Nr.	PrGr	Preis
Zählerschränk,IP44,SKII,950x300x205	1	<b>ZB21S</b>	H01	283,70 €/St
Zählerschränk,IP44,SKII,950x550x205	1	<b>ZB22S</b>	H01	340,70 €/St
Zählerschränk,IP44,SKII,950x800x205	1	<b>ZB23S</b>	H01	469,30 €/St
Zählerschränk,IP44,SKII,950x1050x205	1	<b>ZB24S</b>	H01	580,80 €/St
Zählerschränk,IP44,SKII,950x1300x205	1	<b>ZB25S</b>	H01	729,10 €/St



ZB33S

**Wandschränke, IP44, Schutzklasse II, Tiefe 205 mm, Schrankhöhe 1100 mm**

Bezeichnung	VPE	Best.Nr.	PrGr	Preis
Zählerschränk,IP44,SKII,1100x300x205	1	<b>ZB31S</b>	H01	306,80 €/St
Zählerschränk,IP44,SKII,1100x550x205	1	<b>ZB32S</b>	H01	386,50 €/St
Zählerschränk,IP44,SKII,1100x800x205	1	<b>ZB33S</b>	H01	529,40 €/St
Zählerschränk,IP44,SKII,1100x1050x205	1	<b>ZB34S</b>	H01	656,90 €/St
Zählerschränk,IP44,SKII,1100x1300x205	1	<b>ZB35S</b>	H01	817,30 €/St





ZB44S

**Wandschränke, IP44, Schutzklasse II, Tiefe 205 mm, Schrankhöhe 1250 mm**

Bezeichnung	VPE	Best.Nr.	PrGr	Preis
Zählerschrank,IP44,SKII,1250x300x205	1	<b>ZB41S</b>	H01	317,00 €/St
Zählerschrank,IP44,SKII,1250x550x205	1	<b>ZB42S</b>	H01	423,30 €/St
Zählerschrank,IP44,SKII,1250x800x205	1	<b>ZB43S</b>	H01	590,20 €/St
Zählerschrank,IP44,SKII,1250x1050x205	1	<b>ZB44S</b>	H01	708,60 €/St
Zählerschrank,IP44,SKII,1250x1300x205	1	<b>ZB45S</b>	H01	849,20 €/St



ZB55S

**Wandschränke, IP44, Schutzklasse II, Tiefe 205 mm, Schrankhöhe 1400 mm**

Bezeichnung	VPE	Best.Nr.	PrGr	Preis
Zählerschrank,IP44,SKII,1400x300x205	1	<b>ZB51S</b>	H01	351,90 €/St
Zählerschrank,IP44,SKII,1400x550x205	1	<b>ZB52S</b>	H01	458,80 €/St
Zählerschrank,IP44,SKII,1400x800x205	1	<b>ZB53S</b>	H01	631,50 €/St
Zählerschrank,IP44,SKII,1400x1050x205	1	<b>ZB54S</b>	H01	741,50 €/St
Zählerschrank,IP44,SKII,1400x1300x205	1	<b>ZB55S</b>	H01	930,00 €/St



FP31TN

**Wandschränke, IP44, Schutzklasse I, Tiefe 205 mm, Schrankhöhe 500 mm**

Bezeichnung	VPE	Best.Nr.	PrGr	Preis
Wandschrank,univers,IP44,500x300x205	1	<b>FP31TN</b>	H10	215,80 €/St
Wandschrank,univers,IP44,500x550x205	1	<b>FP32TN</b>	H10	257,30 €/St
Wandschrank,univers,IP44,500x800x205	1	<b>FP33TN</b>	H10	322,90 €/St
Wandschrank,univers,IP44,500x1050x205	1	<b>FP34TN</b>	H10	407,40 €/St
Wandschrank,univers,IP44,500x1300x205	1	<b>FP35TN</b>	H10	491,00 €/St



FP41TN

**Wandschränke, IP44, Schutzklasse I, Tiefe 205 mm, Schrankhöhe 650 mm**

Bezeichnung	VPE	Best.Nr.	PrGr	Preis
Wandschrank,univers,IP44,650x300x205	1	<b>FP41TN</b>	H10	224,40 €/St
Wandschrank,univers,IP44,650x550x205	1	<b>FP42TN</b>	H10	262,10 €/St
Wandschrank,univers,IP44,650x800x205	1	<b>FP43TN</b>	H10	366,20 €/St
Wandschrank,univers,IP44,650x1050x205	1	<b>FP44TN</b>	H10	431,60 €/St
Wandschrank,univers,IP44,650x1300x205	1	<b>FP45TN</b>	H10	532,40 €/St



FP51TN

**Wandschränke, IP44, Schutzklasse I, Tiefe 205 mm, Schrankhöhe 800 mm**

Bezeichnung	VPE	Best.Nr.	PrGr	Preis
Wandschrank,univers,IP44,800x300x205	1	<b>FP51TN</b>	H10	235,70 €/St
Wandschrank,univers,IP44,800x550x205	1	<b>FP52TN</b>	H10	273,20 €/St
Wandschrank,univers,IP44,800x800x205	1	<b>FP53TN</b>	H10	383,20 €/St
Wandschrank,univers,IP44,800x1050x205	1	<b>FP54TN</b>	H10	462,30 €/St
Wandschrank,univers,IP44,800x1300x205	1	<b>FP55TN</b>	H10	548,80 €/St





**Wandschränke, IP44, Schutzklasse I, Tiefe 205 mm, Schrankhöhe 950 mm**

Bezeichnung	VPE	Best.Nr.	PrGr	Preis
Wandschrank, univers, IP44, 950x300x205	1	<b>FP61TN</b>	H10	246,30 €/St
Wandschrank, univers, IP44, 950x550x205	1	<b>FP62TN</b>	H10	295,20 €/St
Wandschrank, univers, IP44, 950x800x205	1	<b>FP63TN</b>	H10	408,50 €/St
Wandschrank, univers, IP44, 950x1050x205	1	<b>FP64TN</b>	H10	480,70 €/St
Wandschrank, univers, IP44, 950x1300x205	1	<b>FP65TN</b>	H10	572,90 €/St

FP61TN



**Wandschränke, IP44, Schutzklasse I, Tiefe 205 mm, Schrankhöhe 1100 mm**

Bezeichnung	VPE	Best.Nr.	PrGr	Preis
Wandschrank, univers, IP44, 1100x300x205	1	<b>FP71TN</b>	H10	264,50 €/St
Wandschrank, univers, IP44, 1100x550x205	1	<b>FP72TN</b>	H10	325,50 €/St
Wandschrank, univers, IP44, 1100x800x205	1	<b>FP73TN</b>	H10	450,00 €/St
Wandschrank, univers, IP44, 1100x1050x205	1	<b>FP74TN</b>	H10	528,70 €/St
Wandschrank, univers, IP44, 1100x1300x205	1	<b>FP75TN</b>	H10	627,80 €/St

FP71TN



**Wandschränke, IP44, Schutzklasse I, Tiefe 205 mm, Schrankhöhe 1250 mm**

Bezeichnung	VPE	Best.Nr.	PrGr	Preis
Wandschrank, univers, IP44, 1250x300x205	1	<b>FP81TN</b>	H10	277,10 €/St
Wandschrank, univers, IP44, 1250x550x205	1	<b>FP82TN</b>	H10	353,70 €/St
Wandschrank, univers, IP44, 1250x800x205	1	<b>FP83TN</b>	H10	485,40 €/St
Wandschrank, univers, IP44, 1250x1050x205	1	<b>FP84TN</b>	H10	581,70 €/St
Wandschrank, univers, IP44, 1250x1300x205	1	<b>FP85TN</b>	H10	692,40 €/St

FP81TN



**Wandschränke, IP44, Schutzklasse I, Tiefe 205 mm, Schrankhöhe 1400 mm**

Bezeichnung	VPE	Best.Nr.	PrGr	Preis
Wandschrank, univers, IP44, 1400x300x205	1	<b>FP91TN</b>	H10	306,30 €/St
Wandschrank, univers, IP44, 1400x550x205	1	<b>FP92TN</b>	H10	386,20 €/St
Wandschrank, univers, IP44, 1400x800x205	1	<b>FP93TN</b>	H10	533,40 €/St
Wandschrank, univers, IP44, 1400x1050x205	1	<b>FP94TN</b>	H10	642,40 €/St
Wandschrank, univers, IP44, 1400x1300x205	1	<b>FP95TN</b>	H10	761,70 €/St

FP91TN



**Wandschränke, IP44, Schutzklasse I, Tiefe 205 mm, Schrankhöhe 1550 mm**

Bezeichnung	VPE	Best.Nr.	PrGr	Preis
Wandschrank, univers, IP44, 1550x300x205	1	<b>FP01TN</b>	H10	339,10 €/St
Wandschrank, univers, IP44, 1550x550x205	1	<b>FP02TN</b>	H10	428,60 €/St
Wandschrank, univers, IP44, 1550x800x205	1	<b>FP03TN</b>	H10	592,70 €/St
Wandschrank, univers, IP44, 1550x1050x205	1	<b>FP04TN</b>	H10	712,70 €/St
Wandschrank, univers, IP44, 1550x1300x205	1	<b>FP05TN</b>	H10	845,30 €/St

FP01TN



**Wandschränke, IP44, Schutzklasse I, Tiefe 205 mm, Schrankhöhe 1700 mm**

Bezeichnung	VPE	Best.Nr.	PrGr	Preis
Wandschrank, univers, IP44, 1700x300x205	1	<b>FP11TN</b>	H10	373,10 €/St
Wandschrank, univers, IP44, 1700x550x205	1	<b>FP12TN</b>	H10	471,50 €/St
Wandschrank, univers, IP44, 1700x800x205	1	<b>FP13TN</b>	H10	650,70 €/St
Wandschrank, univers, IP44, 1700x1050x205	1	<b>FP14TN</b>	H10	783,90 €/St
Wandschrank, univers, IP44, 1700x1300x205	1	<b>FP15TN</b>	H10	929,80 €/St

FP11TN



ZB11W

**Wandschränke, IP54, Schutzklasse II, Tiefe 205 mm, Schrankhöhe 800 mm**

Bezeichnung	VPE	Best.Nr.	PrGr	Preis
Zählerschrank,IP54,SKII,800x300x205	1	<b>ZB11W</b>	H01	350,20 €/St
Zählerschrank,IP54,SKII,800x550x205	1	<b>ZB12W</b>	H01	408,70 €/St
Zählerschrank,IP54,SKII,800x800x205	1	<b>ZB13W</b>	H01	576,40 €/St
Zählerschrank,IP54,SKII,800x1050x205	1	<b>ZB14W</b>	H01	701,50 €/St
Zählerschrank,IP54,SKII,800x1300x205	1	<b>ZB15W</b>	H01	926,10 €/St



ZB22W

**Wandschränke, IP54, Schutzklasse II, Tiefe 205 mm, Schrankhöhe 950 mm**

Bezeichnung	VPE	Best.Nr.	PrGr	Preis
Zählerschrank,IP54,SKII,950x300x205	1	<b>ZB21W</b>	H01	368,60 €/St
Zählerschrank,IP54,SKII,950x550x205	1	<b>ZB22W</b>	H01	443,00 €/St
Zählerschrank,IP54,SKII,950x800x205	1	<b>ZB23W</b>	H01	610,00 €/St
Zählerschrank,IP54,SKII,950x1050x205	1	<b>ZB24W</b>	H01	755,20 €/St
Zählerschrank,IP54,SKII,950x1300x205	1	<b>ZB25W</b>	H01	948,00 €/St



ZB33W

**Wandschränke, IP54, Schutzklasse II, Tiefe 205 mm, Schrankhöhe 1100 mm**

Bezeichnung	VPE	Best.Nr.	PrGr	Preis
Zählerschrank,IP54,SKII,1100x300x205	1	<b>ZB31W</b>	H01	399,00 €/St
Zählerschrank,IP54,SKII,1100x550x205	1	<b>ZB32W</b>	H01	502,50 €/St
Zählerschrank,IP54,SKII,1100x800x205	1	<b>ZB33W</b>	H01	688,00 €/St
Zählerschrank,IP54,SKII,1100x1050x205	1	<b>ZB34W</b>	H01	854,00 €/St
Zählerschrank,IP54,SKII,1100x1300x205	1	<b>ZB35W</b>	H01	1.062,60 €/St



ZB44W

**Wandschränke, IP54, Schutzklasse II, Tiefe 205 mm, Schrankhöhe 1250 mm**

Bezeichnung	VPE	Best.Nr.	PrGr	Preis
Zählerschrank,IP54,SKII,1250x300x205	1	<b>ZB41W</b>	H01	412,10 €/St
Zählerschrank,IP54,SKII,1250x550x205	1	<b>ZB42W</b>	H01	550,30 €/St
Zählerschrank,IP54,SKII,1250x800x205	1	<b>ZB43W</b>	H01	767,10 €/St
Zählerschrank,IP54,SKII,1250x1050x205	1	<b>ZB44W</b>	H01	921,00 €/St
Zählerschrank,IP54,SKII,1250x1300x205	1	<b>ZB45W</b>	H01	1.104,30 €/St



ZB55W

**Wandschränke, IP54, Schutzklasse II, Tiefe 205 mm, Schrankhöhe 1400 mm**

Bezeichnung	VPE	Best.Nr.	PrGr	Preis
Zählerschrank,IP54,SKII,1400x300x205	1	<b>ZB51W</b>	H01	457,40 €/St
Zählerschrank,IP54,SKII,1400x550x205	1	<b>ZB52W</b>	H01	596,30 €/St
Zählerschrank,IP54,SKII,1400x800x205	1	<b>ZB53W</b>	H01	820,90 €/St
Zählerschrank,IP54,SKII,1400x1050x205	1	<b>ZB54W</b>	H01	963,90 €/St
Zählerschrank,IP54,SKII,1400x1300x205	1	<b>ZB55W</b>	H01	1.208,70 €/St



FP31TW

**Wandschränke, IP54, Schutzklasse I, Tiefe 205 mm, Schrankhöhe 500 mm**

Bezeichnung	VPE	Best.Nr.	PrGr	Preis
Wandschrank, univers, IP54, 500x300x205	1	<b>FP31TW</b>	H10	280,20 €/St
Wandschrank, univers, IP54, 500x550x205	1	<b>FP32TW</b>	H10	334,10 €/St
Wandschrank, univers, IP54, 500x800x205	1	<b>FP33TW</b>	H10	419,40 €/St
Wandschrank, univers, IP54, 500x1050x205	1	<b>FP34TW</b>	H10	529,30 €/St
Wandschrank, univers, IP54, 500x1300x205	1	<b>FP35TW</b>	H10	638,10 €/St



FP41TW

**Wandschränke, IP54, Schutzklasse I, Tiefe 205 mm, Schrankhöhe 650 mm**

Bezeichnung	VPE	Best.Nr.	PrGr	Preis
Wandschrank, univers, IP54, 650x300x205	1	<b>FP41TW</b>	H10	291,50 €/St
Wandschrank, univers, IP54, 650x550x205	1	<b>FP42TW</b>	H10	340,30 €/St
Wandschrank, univers, IP54, 650x800x205	1	<b>FP43TW</b>	H10	475,60 €/St
Wandschrank, univers, IP54, 650x1050x205	1	<b>FP44TW</b>	H10	560,60 €/St
Wandschrank, univers, IP54, 650x1300x205	1	<b>FP45TW</b>	H10	692,10 €/St



FP51TW

**Wandschränke, IP54, Schutzklasse I, Tiefe 205 mm, Schrankhöhe 800 mm**

Bezeichnung	VPE	Best.Nr.	PrGr	Preis
Wandschrank, univers, IP54, 800x300x205	1	<b>FP51TW</b>	H10	306,00 €/St
Wandschrank, univers, IP54, 800x550x205	1	<b>FP52TW</b>	H10	355,10 €/St
Wandschrank, univers, IP54, 800x800x205	1	<b>FP53TW</b>	H10	498,00 €/St
Wandschrank, univers, IP54, 800x1050x205	1	<b>FP54TW</b>	H10	600,80 €/St
Wandschrank, univers, IP54, 800x1300x205	1	<b>FP55TW</b>	H10	713,10 €/St



FP61TW

**Wandschränke, IP54, Schutzklasse I, Tiefe 205 mm, Schrankhöhe 950 mm**

Bezeichnung	VPE	Best.Nr.	PrGr	Preis
Wandschrank, univers, IP54, 950x300x205	1	<b>FP61TW</b>	H10	319,80 €/St
Wandschrank, univers, IP54, 950x550x205	1	<b>FP62TW</b>	H10	383,80 €/St
Wandschrank, univers, IP54, 950x800x205	1	<b>FP63TW</b>	H10	530,90 €/St
Wandschrank, univers, IP54, 950x1050x205	1	<b>FP64TW</b>	H10	624,60 €/St
Wandschrank, univers, IP54, 950x1300x205	1	<b>FP65TW</b>	H10	744,60 €/St



FP71TW

**Wandschränke, IP54, Schutzklasse I, Tiefe 205 mm, Schrankhöhe 1100 mm**

Bezeichnung	VPE	Best.Nr.	PrGr	Preis
Wandschrank, univers, IP54, 1100x300x205	1	<b>FP71TW</b>	H10	343,80 €/St
Wandschrank, univers, IP54, 1100x550x205	1	<b>FP72TW</b>	H10	423,10 €/St
Wandschrank, univers, IP54, 1100x800x205	1	<b>FP73TW</b>	H10	584,70 €/St
Wandschrank, univers, IP54, 1100x1050x205	1	<b>FP74TW</b>	H10	686,90 €/St
Wandschrank, univers, IP54, 1100x1300x205	1	<b>FP75TW</b>	H10	815,90 €/St



FP81TW

**Wandschränke, IP54, Schutzklasse I, Tiefe 205 mm, Schrankhöhe 1250 mm**

Bezeichnung	VPE	Best.Nr.	PrGr	Preis
Wandschrank,univers,IP54,1250x300x205	1	<b>FP81TW</b>	H10	360,20 €/St
Wandschrank,univers,IP54,1250x550x205	1	<b>FP82TW</b>	H10	455,10 €/St
Wandschrank,univers,IP54,1250x800x205	1	<b>FP83TW</b>	H10	630,70 €/St
Wandschrank,univers,IP54,1250x1050x205	1	<b>FP84TW</b>	H10	755,90 €/St
Wandschrank,univers,IP54,1250x1300x205	1	<b>FP85TW</b>	H10	899,50 €/St



FP91TW

**Wandschränke, IP54, Schutzklasse I, Tiefe 205 mm, Schrankhöhe 1400 mm**

Bezeichnung	VPE	Best.Nr.	PrGr	Preis
Wandschrank,univers,IP54,1400x300x205	1	<b>FP91TW</b>	H10	397,90 €/St
Wandschrank,univers,IP54,1400x550x205	1	<b>FP92TW</b>	H10	501,80 €/St
Wandschrank,univers,IP54,1400x800x205	1	<b>FP93TW</b>	H10	693,10 €/St
Wandschrank,univers,IP54,1400x1050x205	1	<b>FP94TW</b>	H10	834,80 €/St
Wandschrank,univers,IP54,1400x1300x205	1	<b>FP95TW</b>	H10	989,90 €/St



FP01TW

**Wandschränke, IP54, Schutzklasse I, Tiefe 205 mm, Schrankhöhe 1550 mm**

Bezeichnung	VPE	Best.Nr.	PrGr	Preis
Wandschrank,univers,IP54,1550x300x205	1	<b>FP01TW</b>	H10	441,10 €/St
Wandschrank,univers,IP54,1550x550x205	1	<b>FP02TW</b>	H10	557,20 €/St
Wandschrank,univers,IP54,1550x800x205	1	<b>FP03TW</b>	H10	770,10 €/St
Wandschrank,univers,IP54,1550x1050x205	1	<b>FP04TW</b>	H10	926,50 €/St
Wandschrank,univers,IP54,1550x1300x205	1	<b>FP05TW</b>	H10	1.098,80 €/St



FP11TW

**Wandschränke, IP54, Schutzklasse I, Tiefe 205 mm, Schrankhöhe 1700 mm**

Bezeichnung	VPE	Best.Nr.	PrGr	Preis
Wandschrank,univers,IP54,1700x300x205	1	<b>FP11TW</b>	H10	485,00 €/St
Wandschrank,univers,IP54,1700x550x205	1	<b>FP12TW</b>	H10	613,00 €/St
Wandschrank,univers,IP54,1700x800x205	1	<b>FP13TW</b>	H10	846,10 €/St
Wandschrank,univers,IP54,1700x1050x205	1	<b>FP14TW</b>	H10	1.019,10 €/St
Wandschrank,univers,IP54,1700x1300x205	1	<b>FP15TW</b>	H10	1.208,60 €/St



FZ012B

**Blendrahmen für Wandschränke IP31/44/54**

**Eigenschaften:**

- Putzausgleich max. 45 mm
- IP30
- bei IP54 müssen Schließungen und Schubstangen ausgetauscht werden (IP44)
- beim Einsatz eines Blendrahmens in Verbindung mit einem IP54-Gehäuse reduziert sich die Schutzart auf IP30 (bei UP-Montage laut DIN VDE 0603 ausreichend)

Bezeichnung	VPE	Best.Nr.	PrGr	Preis
Blendrahmen,univ.Z,1feldig,500x300	1	<b>FZ011B</b>	H10	114,50 €/St
Blendrahmen,univ.Z,2feldig,500x550	1	<b>FZ012B</b>	H10	119,40 €/St
Blendrahmen,univ.Z,3feldig,500x800	1	<b>FZ013B</b>	H10	124,30 €/St
Blendrahmen,univ.Z,4feldig,500x1050	1	<b>FZ014B</b>	H10	156,90 €/St
Blendrahmen,univ.Z,5feldig,500x1300	1	<b>FZ015B</b>	H10	191,90 €/St
Blendrahmen,univ.Z,1feldig,650x300	1	<b>FZ021B</b>	H10	117,60 €/St
Blendrahmen,univ.Z,2feldig,650x550	1	<b>FZ022B</b>	H10	122,40 €/St
Blendrahmen,univ.Z,3feldig,650x800	1	<b>FZ023B</b>	H10	129,40 €/St
Blendrahmen,univ.Z,4feldig,650x1050	1	<b>FZ024B</b>	H10	160,70 €/St
Blendrahmen,univ.Z,5feldig,650x1300	1	<b>FZ025B</b>	H10	193,80 €/St
Blendrahmen,univ.Z,1feldig,800x300	1	<b>FZ11B</b>	H01	109,00 €/St
Blendrahmen,univ.Z,2feldig,800x550	1	<b>FZ12B</b>	H01	114,40 €/St
Blendrahmen,univ.Z,3feldig,800x800	1	<b>FZ13B</b>	H01	120,80 €/St
Blendrahmen,univ.Z,4feldig,800x1050	1	<b>FZ14B</b>	H01	145,20 €/St
Blendrahmen,univ.Z,5feldig,800x1300	1	<b>FZ15B</b>	H01	159,90 €/St
Blendrahmen,univ.Z,1feldig,950x300	1	<b>FZ21B</b>	H01	114,40 €/St
Blendrahmen,univ.Z,2feldig,950x550	1	<b>FZ22B</b>	H01	120,80 €/St
Blendrahmen,univ.Z,3feldig,950x800	1	<b>FZ23B</b>	H01	128,50 €/St
Blendrahmen,univ.Z,4feldig,950x1050	1	<b>FZ24B</b>	H01	156,40 €/St
Blendrahmen,univ.Z,5feldig,950x1300	1	<b>FZ25B</b>	H01	171,20 €/St
Blendrahmen,univ.Z,1feldig,1100x300	1	<b>FZ31B</b>	H01	120,80 €/St
Blendrahmen,univ.Z,2feldig,1100x550	1	<b>FZ32B</b>	H01	128,50 €/St
Blendrahmen,univ.Z,3feldig,1100x800	1	<b>FZ33B</b>	H01	134,80 €/St
Blendrahmen,univ.Z,4feldig,1100x1050	1	<b>FZ34B</b>	H01	161,70 €/St
Blendrahmen,univ.Z,5feldig,1100x1300	1	<b>FZ35B</b>	H01	181,30 €/St
Blendrahmen,univ.Z,1feldig,1250x300	1	<b>FZ41B</b>	H01	128,50 €/St
Blendrahmen,univ.Z,2feldig,1250x550	1	<b>FZ42B</b>	H01	134,80 €/St
Blendrahmen,univ.Z,3feldig,1250x800	1	<b>FZ43B</b>	H01	140,70 €/St
Blendrahmen,univ.Z,4feldig,1250x1050	1	<b>FZ44B</b>	H01	167,50 €/St
Blendrahmen,univ.Z,5feldig,1250x1300	1	<b>FZ45B</b>	H01	188,00 €/St
Blendrahmen,univ.Z,1feldig,1400x300	1	<b>FZ51B</b>	H01	134,80 €/St
Blendrahmen,univ.Z,2feldig,1400x550	1	<b>FZ52B</b>	H01	140,70 €/St
Blendrahmen,univ.Z,3feldig,1400x800	1	<b>FZ53B</b>	H01	147,80 €/St
Blendrahmen,univ.Z,4feldig,1400x1050	1	<b>FZ54B</b>	H01	175,00 €/St
Blendrahmen,univ.Z,5feldig,1400x1300	1	<b>FZ55B</b>	H01	194,40 €/St



FZ353

**Kabelrangierkanal, aufsteckbar**

**Eigenschaften:**

- für Schränke IP44/IP54 der Tiefen 160 mm und 205 mm

Bezeichnung	VPE	Best.Nr.	PrGr	Preis
Kabelrangierkanal,1feldig,RAL7035	1	<b>FZ351</b>	H10	48,30 €/St
Kabelrangierkanal,2feldig,RAL7035	1	<b>FZ352</b>	H10	55,60 €/St
Kabelrangierkanal,3feldig,RAL7035	1	<b>FZ353</b>	H10	63,60 €/St
Kabelrangierkanal,4feldig,RAL7035	1	<b>FZ354</b>	H10	72,30 €/St
Kabelrangierkanal,5feldig,RAL7035	1	<b>FZ355</b>	H10	87,70 €/St
Kabelrangierkanal,B300,RAL9010	1	<b>FZ441N</b>	H01	48,20 €/St
Kabelrangierkanal,B550,RAL9010	1	<b>FZ442N</b>	H01	55,40 €/St
Kabelrangierkanal,B800,RAL9010	1	<b>FZ443N</b>	H01	63,40 €/St
Kabelrangierkanal,B1050,RAL9010	1	<b>FZ444N</b>	H01	72,00 €/St
Kabelrangierkanal,B1300,RAL9010	1	<b>FZ445N</b>	H01	87,30 €/St





FZ44N

**Endplatten für Kabelrangierkanal, steckbar**

Bezeichnung	VPE	Best.Nr.	PrGr	Preis
Endplatten-Set,rechts/links,	1	<b>FZ44N</b>	H01	14,20 €/St



FZ598N

**Türschild (Ersatzteil)**

Bezeichnung	VPE	Best.Nr.	PrGr	Preis
Türschild mit Klappgriff	1	<b>FZ598N</b>	H10	6,40 €/St



FZ597N

**Türschloss**

**Eigenschaften:**

- mit 2 Schlüsseln zum nachträglichen Einbau

Bezeichnung	Schließnr.	VPE	Best.Nr.	PrGr	Preis
Schließung,univ.,m.2 Schlüssel	1242E	1	<b>FZ597N</b>	H10	14,20 €/St
Schließung,univ.,Doppelbart,3mm		1	<b>FZ449N</b>	H10	13,40 €/St
Schließung,univ.,Dreikantverschluss,7mm		1	<b>FZ450N</b>	H10	13,40 €/St
Schließung,univ.,Vierkantverschluss,7mm		1	<b>FZ451N</b>	H10	13,40 €/St
Schließung,univers,für IP44 Schrank	405	1	<b>FZ452N</b>	H10	14,30 €/St
Schließung,univers,für IP44 Schrank	455	1	<b>FZ453N</b>	H10	14,30 €/St
Schlüssel,univers,Ers.f.Schließung FZ452	405	1	<b>FZ454</b>	H10	6,40 €/St
Schließung,univ.,m.2 Schlüssel	E012	1	<b>FZ455N</b>	H10	24,30 €/St
Schlüssel,univers,Ers.f.Schließung FZ453	455	1	<b>FZ456</b>	H10	6,40 €/St
Ersatzschlüssel,universZ,für FZ455	E012	1	<b>FZ457</b>	H01	3,00 €/St
Ersatzschlüssel,f.FZ597	1242E	1	<b>FZ596</b>	H01	6,60 €/St



FZ821N

**Plombierdeckel mit Schließung**

Bezeichnung	VPE	Best.Nr.	PrGr	Preis
Schließung,univ.,Vierk.,m.Plombierd.,8mm	1	<b>FZ821N</b>	H10	19,30 €/St
Schließung,univ.,Vierk.,m.Plombierd.,7mm	1	<b>FZ822N</b>	H10	19,30 €/St
Schließung,univ.,Schlitz,m.Plombierdeck.	1	<b>FZ823N</b>	H10	12,90 €/St
Schließung,univ.,Zylinder,m.Plombierde.	1	<b>FZ824N</b>	H10	31,80 €/St



FZ226

**Plombierdeckel, nachträglicher Einbau**

Bezeichnung	VPE	Best.Nr.	PrGr	Preis
Plombierklappe,univers,für Türen	1	<b>FZ226</b>	H10	10,90 €/St



FZ531N

### Knebelgriffe

#### Eigenschaften:

- FZ531N abschließbar, Schließnummer 1333

Bezeichnung	VPE	Best.Nr.	PrGr	Preis
Schließung,univ.,Knebelgriff	1	<b>FZ530N</b>	H10	40,80 €/St
Schließung,univ.,Knebelgriff	1	<b>FZ531N</b>	H10	70,80 €/St
Ersatzschlüssel,univers,f.FZ531+FZ533	1	<b>FZ539</b>	H10	3,10 €/St



FZ533N

### Klinkengriffe

#### Eigenschaften:

- FZ533N abschließbar, Schließnummer 1333

Bezeichnung	VPE	Best.Nr.	PrGr	Preis
Schließung,univ.,Klinkengriff	1	<b>FZ532N</b>	H10	59,70 €/St
Schließung,univ.,Klinkengriff	1	<b>FZ533N</b>	H10	88,30 €/St
Ersatzschlüssel,univers,f.FZ531+FZ533	1	<b>FZ539</b>	H10	3,10 €/St



FZ534N

### Schwenkhebelgriff

#### Eigenschaften:

- FZ53...N: für Profilhalbzylinder 40 mm  
- FZ518.N: mit Profilhalbzylinder 40 mm, Schließnummer 455

Bezeichnung	VPE	Best.Nr.	PrGr	Preis
Schwenkhebelgriff univers, 455E	1	<b>FZ518N</b>	H10	51,00 €/St
Schließung,univ.,Schwenkhebelgriff	1	<b>FZ534N</b>	H10	54,30 €/St
Schließung,univ.,Schwenkhebelgriff,plomb	1	<b>FZ535N</b>	H10	61,30 €/St



FZ833N

### Schubstangen

#### Eigenschaften:

- zum Einbau von Schließungen mit Schwenkhebelgriff

Bezeichnung	VPE	Best.Nr.	PrGr	Preis
Schubstangen,univ.,f.IP54,Schließ.,500	1	<b>FZ833N</b>	H10	51,20 €/St
Schubstangen,univ.,f.IP54,Schließ.,650	1	<b>FZ834N</b>	H10	51,30 €/St
Schubstangen,univ.,f.IP54,Schließ.,800	1	<b>FZ835N</b>	H10	51,40 €/St
Schubstangen,univ.,f.IP54,Schließ.,950	1	<b>FZ836N</b>	H10	51,60 €/St
Schubstangen,univ.,f.IP54,Schließ.,1100	1	<b>FZ837N</b>	H10	52,00 €/St
Schubstangen,univ.,f.IP54,Schließ.,1250	1	<b>FZ838N</b>	H10	52,30 €/St
Schubstangen,univ.,f.IP54,Schließ.,1400	1	<b>FZ839N</b>	H10	52,60 €/St



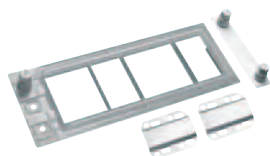
FZ502N

### Ersatzdorn

#### Eigenschaften:

- als Ersatz für Knebelgriff  
- FZ504N: Schließnummer 1333

Bezeichnung	VPE	Best.Nr.	PrGr	Preis
Schließung,univ.,Doppelbart,3mm	1	<b>FZ501N</b>	H10	6,00 €/St
Schließung,univ.,Dreikantverschluss,7mm	1	<b>FZ502N</b>	H10	6,00 €/St
Schließung,univ.,Vierkantverschluss,7mm	1	<b>FZ503N</b>	H10	6,00 €/St
Schließzylinder univers mit 2 Schlüssel	1	<b>FZ504N</b>	H10	35,30 €/St



FZ737B

**Verbindungssätze für 2 Schränke nebeneinander**

**Eigenschaften:**

- für alle Schrankbreiten ZB...
- für 2 Schränke IP31/44/54 nebeneinander

Bezeichnung	VPE	Best.Nr.	PrGr	Preis
Verbindungssatz,uni.,horizontal,IP44,	1	<b>FZ737B</b>	H10	28,90 €/St



FZ441B

**Verbindungssätze für 2 Schränke übereinander**

**Eigenschaften:**

- für Schränke IP31/44/54 übereinander
- für Schrank auf Anschlusssockel IP31/44/54

Bezeichnung	VPE	Best.Nr.	PrGr	Preis
Verbindungssatz,univers,vertikal,1feld	1	<b>FZ441B</b>	H10	15,50 €/St
Verbindungssatz,univers,vertikal,2feld	1	<b>FZ442B</b>	H10	23,10 €/St
Verbindungssatz,univers,vertikal,3feld	1	<b>FZ443B</b>	H10	35,30 €/St
Verbindungssatz,univers,vertikal,4feld	1	<b>FZ444B</b>	H10	47,70 €/St
Verbindungssatz,univers,vertikal,5feld	1	<b>FZ445B</b>	H10	64,60 €/St



FZ738

**Verbindungssätze für Schränke auf Sockelleiste**

**Eigenschaften:**

- für alle Schrankbreiten IP31/44/54 auf Sockelleiste100/200 mm (in Sockelleiste enthalten)

Bezeichnung	VPE	Best.Nr.	PrGr	Preis
Verbindungssatz,uni.,f. Schrank IP44/54	1	<b>FZ738</b>	H10	10,80 €/St



FZ714

**Verbindungssätze für 2 Sockelleiste übereinander**

**Eigenschaften:**

- für alle Breiten
- 2 Sockelleiste100/200 mm übereinander

Bezeichnung	VPE	Best.Nr.	PrGr	Preis
Verbindungssatz,Univers,f. Sockelleisten	1	<b>FZ714</b>	H10	4,55 €/St



FZ015N

**Ersatztüren, links**

Bezeichnung	VPE	Best.Nr.	PrGr	Preis
Tür,uni.,links,Schrank IP44/54,950x800	1	<b>FZ015N</b>	H10	94,10 €/St
Tür,uni.,links,Schrank IP44/54,1100x800	1	<b>FZ023N</b>	H10	80,20 €/St
Tür,uni.,links,Schrank IP44/54,1250x800	1	<b>FZ028N</b>	H10	104,70 €/St
Tür,uni.,links,Schrank IP44/54,1400x800	1	<b>FZ033N</b>	H10	123,10 €/St



FZ013N

**Ersatztüren, rechts mit Stangenverschluss**

Bezeichnung	VPE	Best.Nr.	PrGr	Preis
Tür,uni.,rechts,f.Schrank IP44,950x300	1	<b>FZ013N</b>	H10	82,80 €/St
Tür,uni.,rechts,f.Schrank IP44,1100x300	1	<b>FZ021N</b>	H10	90,90 €/St
Tür,uni.,rechts,f.Schrank IP44,1250x300	1	<b>FZ026N</b>	H10	99,60 €/St
Tür,uni.,rechts,f.Schrank IP44,1400x300	1	<b>FZ031N</b>	H10	108,30 €/St





FZ191N

**Sondertüren, rechts mit Stangenverschluss,  
für schmale Durchgänge, IP44**

Bezeichnung	VPE	Best.Nr.	PrGr	Preis
Sondertür,uni.,f.Schrank,IP44,950x300	1	<b>FZ191N</b>	H10	179,60 €/St
Sondertür,uni.,f.Schrank,IP44,1100x300	1	<b>FZ192N</b>	H10	185,20 €/St
Sondertür,uni.,f.Schrank,IP44,1250x300	1	<b>FZ193N</b>	H10	184,80 €/St
Sondertür,uni.,f.Schrank,IP44,1400x300	1	<b>FZ194N</b>	H10	188,60 €/St



FZ191W

**Sondertüren, für schmale Durchgänge, IP54**

Bezeichnung	VPE	Best.Nr.	PrGr	Preis
Sondertür,uni.,f.Schrank,IP54,950x300	1	<b>FZ191W</b>	H10	179,60 €/St
Sondertür,uni.,f.Schrank,IP54,1100x300	1	<b>FZ192W</b>	H10	185,20 €/St
Sondertür,uni.,f.Schrank,IP54,1250x300	1	<b>FZ193W</b>	H10	184,80 €/St
Sondertür,uni.,f.Schrank,IP54,1400x300	1	<b>FZ194W</b>	H10	188,60 €/St



FZ106N

**Klarsichttüren, Breite 550 mm**

**Eigenschaften:**

- 2-feldig
- zum Austauschen
- FZ164N: 2 Türen (rechts + links)

Bezeichnung	VPE	Best.Nr.	PrGr	Preis
Tür,Univers,IP44,m.Sichtfenster,1100x550	1	<b>FZ102N</b>	H10	202,10 €/St
Tür,univers,IP44,m.Sichtfenster,650x550	1	<b>FZ104N</b>	H10	150,80 €/St
Tür,univers,IP44,m.Sichtfenster,800x550	1	<b>FZ106N</b>	H10	178,20 €/St
Tür,Univers,IP44,m.Sichtfenster,950x550	1	<b>FZ110N</b>	H10	201,40 €/St
Türen,Univers,IP44,Sichtfenster,1100x550	1	<b>FZ164N</b>	H10	391,80 €/Set



UN03A

**Tragschienen**

**Eigenschaften:**

- 1-feldig
- 1 Satz = 2 Stück

Bezeichnung	VPE	Best.Nr.	PrGr	Preis
2 Tragschienen, univers, Länge = 350mm	3	<b>UN02A</b>	H11	23,80 €/St
2 Tragschienen, univers, Länge = 500mm	1	<b>UN03A</b>	H11	26,90 €/St
2 Tragschienen, univers, Länge = 650mm	3	<b>UN04A</b>	H11	29,50 €/St
2 Tragschienen, univers, Länge = 800mm	3	<b>UN05A</b>	H11	32,70 €/St
2 Tragschienen, univers, Länge = 950mm	3	<b>UN06A</b>	H11	35,40 €/St
2 Tragschienen, univers, Länge = 1100mm	3	<b>UN07A</b>	H11	38,80 €/St
2 Tragschienen, univers, Länge = 1250mm	3	<b>UN08A</b>	H11	42,80 €/St
2 Tragschienen, univers, Länge = 1400mm	3	<b>UN09A</b>	H11	46,90 €/St
2 Tragschienen, univers, Länge = 1550mm	3	<b>UN10A</b>	H11	48,40 €/St
2 Tragschienen, univers, Länge = 1700mm	3	<b>UN11A</b>	H11	49,70 €/Set



UT12L

**Verbindungskeile**

**Eigenschaften:**

- zum Verbinden zweier Tragschienen

Bezeichnung	VPE	Best.Nr.	PrGr	Preis
2 Tragschienenverbinder, univers	1	<b>UT12L</b>	H11	4,95 €/St



UT90G

**Tragschienenbefestigung**

**Eigenschaften:**

- UT90G: zur Befestigung von Tragschienen bei unterschiedlichem Niveau (pro Tragschiene 2x bestellen)
- UT90J: zur Befestigung von 2 Tragschienen auf gleichem Niveau

Bezeichnung	VPE	Best.Nr.	PrGr	Preis
Tragschienenbefestigung,Univers,einfach,	20	<b>UT90G</b>	H11	3,20 €/St
Tragschienenbefestigung,Univers,doppelt,	10	<b>UT90J</b>	H11	2,05 €/St



UT12PN

**Quertraverse**

**Eigenschaften:**

- um innerhalb des Schrankes die senkrechten Tragschienen zu unterbrechen

Bezeichnung	Breite [mm]	VPE	Best.Nr.	PrGr	Preis
Quertraverse,Univers,2-feldrig,	500	1	<b>UT12PN</b>	H11	33,80 €/St
Quertraverse,Univers,3-feldrig,	750	1	<b>UT12QN</b>	H11	48,00 €/St



UZ014

**Absenkkit**

**Eigenschaften:**

- zum Absenken der Quertraverse, Abfangschiene oder U-Schiene, in Verbindung mit der Verwendung der Zählertragplatten oder Tragplatten immer mitbestellen

**Achtung:** Zählertragplatte bearbeiten

Bezeichnung	VPE	Best.Nr.	PrGr	Preis
Absenkkit = 4 Stück, für 2-feldrige	1	<b>UZ014</b>	H11	23,20 €/St
Absenkkit = 6 Stück, für 3-feldrige	1	<b>UZ015</b>	H11	33,50 €/St



UT90F

**Koppelplatten**

**Eigenschaften UT90F:**

- zur Aufnahme von zwei senkrechten, abgelängten Tragschienen
- wird auf die Abfangschienen bzw. U-Schienen montiert

**Eigenschaften UT90L/R:**

- bei Verwendung von Bausteinen mit Montageplatten

Bezeichnung	VPE	Best.Nr.	PrGr	Preis
Koppelplatte,Univers,	1	<b>UT90F</b>	H11	4,20 €/St
Koppelplatte,halb, links	1	<b>UT90L</b>	H11	2,05 €/St
Koppelplatte, halb, rechts	1	<b>UT90R</b>	H11	2,05 €/St



UZ010

**Schutzleiterverbindung**

**Eigenschaften:**

- Cu-Schiene 20 x 5 mm Schrauben zur PE-Befestigung mittels Kabelschuh zwischen den Tragschienen
- Anschlussstellen UZ010: 3 x M6, 2 x M8
- Anschlussstellen UZ020: 10 x M6, 3 x M8

**Hinweis:**

Schutzleiterquerschnitte beachten (VDE 0660 T500)

Bezeichnung	VPE	Best.Nr.	PrGr	Preis
Erdungsschiene,Univers,CU 20x5mm,1-feld	1	<b>UZ010</b>	H11	38,10 €/St
Erdungsschiene,univers,20x5mm,2-feldrig	1	<b>UZ020</b>	H11	60,80 €/St



UZ009

**Schutzleiterverbindung mit Kabelschuh M8 und M6**

Bezeichnung	VPE	Best.Nr.	PrGr	Preis
Erdungsleitung,Univers,zur Erdung von	1	<b>UZ009</b>	H11	13,70 €/St



UZ012

**Schutzleiterverbindung mit Kabelschuh M8 und Adernendhülse**

Bezeichnung	VPE	Best.Nr.	PrGr	Preis
Erdungsleitung,Univers,25qmm,550mm lang,	1	<b>UZ012</b>	H11	16,10 €/St

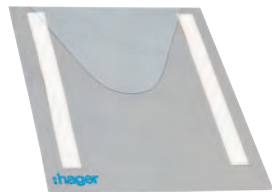


FZ850S

**Kabelabfangschiene**

- Eigenschaften:**
- C-Profil 25 x 10 mm
  - Schlitzmaß: 11 mm
  - zum Einbau in Kopf-/Fußteil univers Z Schrank

Bezeichnung	VPE	Best.Nr.	PrGr	Preis
Kabelabfangschiene, 1-feldig,	1	<b>FZ850S</b>	H10	12,30 €/St

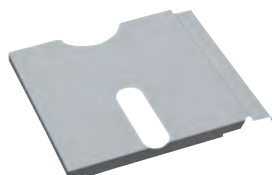


FZ794

**Plantasche DIN A4 zum Einkleben**

- Eigenschaften:**
- Material: Kunststoff

Bezeichnung	VPE	Best.Nr.	PrGr	Preis
Klarsicht-Plantasche 230x310 mm Univers	10	<b>FZ794</b>	H10	2,45 €/St



FZ707

**Plantasche DIN A4 zum Einschrauben**

- Eigenschaften:**
- nur für Türen ab 550 mm Breite

Bezeichnung	VPE	Best.Nr.	PrGr	Preis
Plantasche,Univers,Stahlblech,IP43	1	<b>FZ707</b>	H10	20,80 €/St



FZ791N

**Lackstift/-dose**

- Eigenschaften:**
- zum Ausbessern von Lackschäden

Bezeichnung	VPE	Best.Nr.	PrGr	Preis
Lackstift, 12ml, Farbe RAL 9010	1	<b>FZ791N</b>	H10	9,80 €/St
Farb-Sprühdose, 150ml, Farbe RAL 9010	6	<b>FZ792N</b>	H10	25,10 €/St



VZ404

**Reinigungsmittel**

- Eigenschaften:**
- für Kunststoffoberflächen in Pumpsprayflaschen

Bezeichnung	VPE	Best.Nr.	PrGr	Preis
Reinigungsmittel f.Kunststoffoberflächen	1	<b>VZ404</b>	H12	19,50 €/St



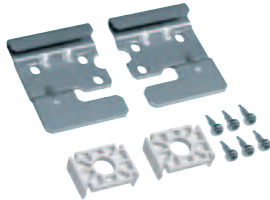
FZ890N

**Einzel-Aufhängeschiene für Schränke IP44 und IP54**

**Eigenschaften:**

- zur einfachen Aufputz-Schränkmontage
- mit 4 Einhängelaschen
- Länge: 2 m

Bezeichnung	VPE	Best.Nr.	PrGr	Preis
Aufhängeschiene,für Schrank IP44	1	<b>FZ890N</b>	H10	75,80 €/St



FZ799N

**Einhängelasche**

**Eigenschaften:**

- 1 Satz = 4 Stück

Bezeichnung	VPE	Best.Nr.	PrGr	Preis
Einhängelasche f. Aufhängeschiene FZ890N	1	<b>FZ799N</b>	H10	30,60 €/Set



FZ803B

**Aufhängelasche**

**Eigenschaften:**

- als AP- und UP-Montagehilfe
- 1 Satz = 4 Stück

Bezeichnung	VPE	Best.Nr.	PrGr	Preis
Befestigungslaschen für Schrank IP44	1	<b>FZ803B</b>	H10	10,00 €/Set



FZ401

**Verschlussstopfen**

**Eigenschaften:**

- zum Verschließen geöffneter Leitungseinführungen (oben)
- 1 Satz sortiert nach Größen

Bezeichnung	VPE	Best.Nr.	PrGr	Preis
Verschlussstopfen,univers,Reparaturset	1	<b>FZ401</b>	H10	8,40 €/St



FZ428

**Flanschplatte**

**Eigenschaften:**

- für rückseitige Kabeleinführung

Bezeichnung	VPE	Best.Nr.	PrGr	Preis
Leitungseinführung für Schrank IP44/IP54	1	<b>FZ428</b>	H10	17,80 €/St



FZ003N

**Ersatztüren links für Schränke IP44/54**

Bezeichnung	VPE	Best.Nr.	PrGr	Preis
Tür,uni.,links,Schrank IP44/54,500x800	1	<b>FZ003N</b>	H10	80,20 €/St
Tür,uni.,links,Schrank IP44/54,500x1050	1	<b>FZ004N</b>	H10	119,80 €/St
Tür,uni.,links,Schrank IP44/54,650x800	1	<b>FZ007N</b>	H10	82,10 €/St
Tür,uni.,links,Schrank IP44/54,650x1050	1	<b>FZ008N</b>	H10	125,40 €/St
Tür,uni.,links,Schrank IP44/54,800x800	1	<b>FZ011N</b>	H10	89,20 €/St
Tür,uni.,links,Schrank IP44/54,800x1050	1	<b>FZ012N</b>	H10	112,30 €/St
Tür,uni.,links,Schrank IP44/54,950x800	1	<b>FZ015N</b>	H10	94,10 €/St
Tür,uni.,links,Schrank IP44/54,950x1050	1	<b>FZ016N</b>	H10	128,40 €/St
Tür,uni.,links,Schrank IP44/54,500x1300	1	<b>FZ017N</b>	H10	158,80 €/St
Tür,uni.,links,Schrank IP44/54,650x1300	1	<b>FZ018N</b>	H10	138,00 €/St
Tür,uni.,links,Schrank IP44/54,800x1300	1	<b>FZ019N</b>	H10	159,70 €/St
Tür,uni.,links,Schrank IP44/54,950x1300	1	<b>FZ020N</b>	H10	162,90 €/St
Tür,uni.,links,Schrank IP44/54,1100x800	1	<b>FZ023N</b>	H10	80,20 €/St
Tür,uni.,links,Schrank IP44/54,1100x1050	1	<b>FZ024N</b>	H10	145,00 €/St
Tür,uni.,links,Schrank IP44/54,1100x1300	1	<b>FZ025N</b>	H10	189,90 €/St
Tür,uni.,links,Schrank IP44/54,1250x800	1	<b>FZ028N</b>	H10	104,70 €/St
Tür,uni.,links,Schrank IP44/54,1250x1050	1	<b>FZ029N</b>	H10	145,00 €/St
Tür,uni.,links,Schrank IP44/54,1250x1300	1	<b>FZ030N</b>	H10	199,50 €/St
Tür,uni.,links,Schrank IP44/54,1400x800	1	<b>FZ033N</b>	H10	123,10 €/St
Tür,uni.,links,Schrank IP44/54,1400x1050	1	<b>FZ034N</b>	H10	167,30 €/St
Tür,uni.,links,Schrank IP44/54,1400x1300	1	<b>FZ035N</b>	H10	224,40 €/St
Tür,uni.,links,Schrank,IP44/54,1550x800	1	<b>FZ201N</b>	H10	143,20 €/St
Tür,uni.,links,Schrank,IP44/54,1550x1050	1	<b>FZ202N</b>	H10	151,40 €/St
Tür,uni.,links,Schrank,IP44/54,1700x800	1	<b>FZ205N</b>	H10	147,30 €/St
Tür,uni.,links,Schrank,IP44/54,1700x1050	1	<b>FZ206N</b>	H10	155,80 €/St
Tür,uni.,links,Schrank,IP44/54,1500x800	1	<b>FZ226N</b>	H10	237,70 €/St
Tür,uni.,links,Schrank,IP44/54,1700x800	1	<b>FZ227N</b>	H10	261,70 €/St



FZ001N

**Ersatztüren rechts mit Stangenverschluss, Klappgriff, für Schränke IP44**

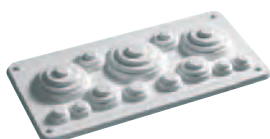
Bezeichnung	VPE	Best.Nr.	PrGr	Preis
Tür,uni.,rechts,f.Schrank IP44,500x300	1	<b>FZ001N</b>	H10	85,40 €/St
Tür,uni.,rechts,f.Schrank IP44,500x550	1	<b>FZ002N</b>	H10	101,80 €/St
Tür,uni.,rechts,f.Schrank IP44,650x300	1	<b>FZ005N</b>	H10	89,20 €/St
Tür,uni.,rechts,f.Schrank IP44,650x550	1	<b>FZ006N</b>	H10	109,00 €/St
Tür,uni.,rechts,f.Schrank IP44,800x300	1	<b>FZ009N</b>	H10	77,60 €/St
Tür,uni.,rechts,f.Schrank IP44,800x550	1	<b>FZ010N</b>	H10	113,20 €/St
Tür,uni.,rechts,f.Schrank IP44,950x300	1	<b>FZ013N</b>	H10	82,80 €/St
Tür,uni.,rechts,f.Schrank IP44,950x550	1	<b>FZ014N</b>	H10	115,40 €/St
Tür,uni.,rechts,f.Schrank IP44,1100x300	1	<b>FZ021N</b>	H10	90,90 €/St
Tür,uni.,rechts,f.Schrank IP44,1100x550	1	<b>FZ022N</b>	H10	118,80 €/St
Tür,uni.,rechts,f.Schrank IP44,1250x300	1	<b>FZ026N</b>	H10	99,60 €/St
Tür,uni.,rechts,f.Schrank IP44,1250x550	1	<b>FZ027N</b>	H10	130,80 €/St
Tür,uni.,rechts,f.Schrank IP44,1400x300	1	<b>FZ031N</b>	H10	108,30 €/St
Tür,uni.,rechts,f.Schrank IP44,1400x550	1	<b>FZ032N</b>	H10	136,60 €/St
Tür,uni.,rechts,f.Schrank,IP44,1550x300	1	<b>FZ199N</b>	H10	122,60 €/St
Tür,uni.,rechts,f.Schrank IP44,1550x550	1	<b>FZ200N</b>	H10	132,50 €/St
Tür,uni.,rechts,f.Schrank,IP44,1700x300	1	<b>FZ203N</b>	H10	128,30 €/St
Tür,uni.,rechts,f.Schrank,IP44,1700x550	1	<b>FZ204N</b>	H10	136,10 €/St



FZ001W

**Ersatztüren rechts mit Stangenverschluss, Knebelgriff, für Schränke IP54**

Bezeichnung	VPE	Best.Nr.	PrGr	Preis
Tür,uni.,rechts,f.Schrank IP54,500x300	1	<b>FZ001W</b>	H10	89,60 €/St
Tür,uni.,rechts,f.Schrank IP54,500x550	1	<b>FZ002W</b>	H10	107,00 €/St
Tür,uni.,rechts,f.Schrank IP54,650x300	1	<b>FZ005W</b>	H10	93,70 €/St
Tür,uni.,rechts,f.Schrank IP54,650x550	1	<b>FZ006W</b>	H10	114,50 €/St
Tür,uni.,rechts,f.Schrank IP54,800x300	1	<b>FZ009W</b>	H10	81,60 €/St
Tür,uni.,rechts,f.Schrank IP54,800x550	1	<b>FZ010W</b>	H10	119,10 €/St
Tür,uni.,rechts,f.Schrank IP54,950x300	1	<b>FZ013W</b>	H10	86,90 €/St
Tür,uni.,rechts,f.Schrank IP54,950x550	1	<b>FZ014W</b>	H10	121,20 €/St
Tür,uni.,rechts,f.Schrank IP54,1100x300	1	<b>FZ021W</b>	H10	95,60 €/St
Tür,uni.,rechts,f.Schrank IP54,1100x550	1	<b>FZ022W</b>	H10	124,90 €/St
Tür,uni.,rechts,f.Schrank IP54,1250x300	1	<b>FZ026W</b>	H10	104,30 €/St
Tür,uni.,rechts,f.Schrank IP54,1250x550	1	<b>FZ027W</b>	H10	137,10 €/St
Tür,uni.,rechts,f.Schrank IP54,1400x300	1	<b>FZ031W</b>	H10	113,60 €/St
Tür,uni.,rechts,f.Schrank IP54,1400x550	1	<b>FZ032W</b>	H10	143,30 €/St
Tür,uni.,rechts,f.Schrank,IP54,1550x300	1	<b>FZ199W</b>	H10	128,70 €/St
Tür,uni.,rechts,f.Schrank IP54,1550x550	1	<b>FZ200W</b>	H10	139,10 €/St
Tür,uni.,rechts,f.Schrank,IP54,1700x300	1	<b>FZ203W</b>	H10	134,80 €/St
Tür,uni.,rechts,f.Schrank,IP54,1700x550	1	<b>FZ204W</b>	H10	142,80 €/St



FZ425

**Leitungseinführungen für plombierten Bereich**

**Eigenschaften:**

- Leitungseinführungsflansch für oben und unten

Bezeichnung	VPE	Best.Nr.	PrGr	Preis
LEF-Zählerflansch,für Schränke IP44/54	1	<b>FZ425</b>	H10	17,70 €/St



FZ426

**Leitungseinführungen für oben und unten**

**Eigenschaften:**

- Leitungseinführungsflansch für oben und unten

Bezeichnung	VPE	Best.Nr.	PrGr	Preis
Leitungseinführung oben/unten, IP44 / 54	1	<b>FZ426</b>	H10	17,80 €/St



FZ427R

**Seitliche Verschlussplatte**

**Eigenschaften:**

- Flanschplatte für seitliche Sammelschienenenddurchführung  
- mit Vorprägung

Bezeichnung	VPE	Best.Nr.	PrGr	Preis
Verschlussplatte,links,seitlich,IP44/54	1	<b>FZ427L</b>	H10	30,30 €/St
Verschlussplatte,rechts,seitlich,IP44/54	1	<b>FZ427R</b>	H10	30,30 €/St



FZ460N

**Leitungseinführungsflansch für oben und unten**

**Eigenschaften:**

- FZ460N: mit Vorprägungen 4 x M16, 2 x M20, 2 x M16/25,  
1 x M25/40/50  
- FZ466N: mit Vorprägungen 12 x M16, 4 x M20  
- FZ468N: geschlossen

Bezeichnung	VPE	Best.Nr.	PrGr	Preis
Leitungseinführungsflansche IP4,univers	1	<b>FZ460N</b>	H10	20,20 €/St
Leitungseinführungsflansche IP44/54,univ	1	<b>FZ466N</b>	H10	20,20 €/St
Leitungseinführungsflansche IP4,univers	1	<b>FZ468N</b>	H10	20,20 €/St



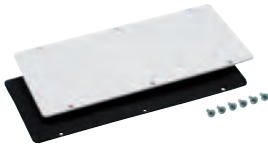
FZ850M

**Verschraubung**

**Eigenschaften:**

- für Kabeleinführung M50
- für seitliche Leitungseinführung in Verschlussplatte FZ427L, FZ427R

Bezeichnung	VPE	Best.Nr.	PrGr	Preis
Kabel-Verschraubung,M50,mit Gegenmutter,	10	<b>FZ850M</b>	H10	5,70 €/St



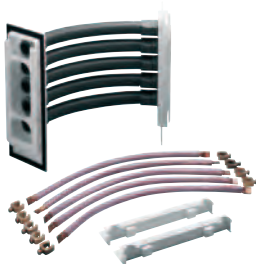
FZ424N

**Leitungseinführung für oben und unten, Metall**

**Eigenschaften:**

- für geerdete Schränke

Bezeichnung	VPE	Best.Nr.	PrGr	Preis
Leitungseinführung,Univers,f. IP44/54	1	<b>FZ424N</b>	H10	20,00 €/St



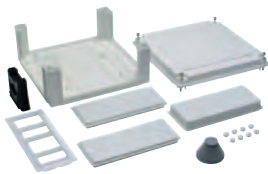
ZM75S

**Eckverbinder**

**Eigenschaften:**

- zum Verbinden der Sammelschienen zwischen 2 Schränken bei Montage über Eck

Bezeichnung	für Cu [mm]	VPE	Best.Nr.	PrGr	Preis
Eckverbinder,univers,4-polig	12x5	1	<b>ZM74S</b>	H01	383,70 €/St
Eckverbinder,univers,5-polig	12x5	1	<b>ZM75S</b>	H01	430,50 €/St
Eckverbinder,univ. Z,4polig	12x10	1	<b>ZM84S</b>	H01	428,50 €/St
Eckverbinder,univ. Z,5polig	12x10	1	<b>ZM85S</b>	H01	486,40 €/St



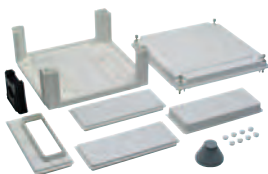
U84LS

**Kabelanschlusskasten, Einspeisung seitlich**

**Eigenschaften:**

- Anschlusskasten leer inkl.:
- 1 x Kabelabfangschelle
- 1 x Tülle M60 = 30 - 45 mm
- 2 x Flachflansch
- 1 x Tunnelschieber
- 1 x Buckelflansch

Bezeichnung	VPE	Best.Nr.	PrGr	Preis
Kabelanschlusska,IP54,SKII,324x307x149	1	<b>U84LS</b>	H01	104,80 €/St



U84LU

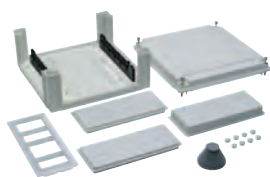
**Kabelanschlusskasten, Einspeisung unten**

**Eigenschaften:**

- Anschlusskasten leer inkl.:
- 1 x Kabelabfangschelle
- 1 x Tülle M60 = 30 - 45 mm
- 2 x Flachflansch
- 1 x Kragenflansch
- 1 x Buckelflansch

Bezeichnung	VPE	Best.Nr.	PrGr	Preis
Kabelanschlusska,IP54,SKII,324x307x149	1	<b>U84LU</b>	H01	90,50 €/St





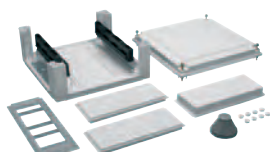
U84S4

**Kabelanschlusskasten für 40 mm Sammelschienen,  
Einspeisung seitlich**

**Eigenschaften:**

- Anschlusskasten leer inkl.:
  - 1 x Tülle M60 = 30 - 45 mm
  - 2 x Flachflansch
  - 1 x Tunnelschieber
  - 1 x Buckelflansch
  - 2 x Sammelschienenenträger 40 mm, montiert
- U84S4N mit erhöht positioniertem Sammelschienenenträger (SS-Niveau von univers N)
- Bei Einsatz einer Kabelabfangschelle FZ360 bitte den Erweiterungskasten U84LE mitbestellen.

Bezeichnung	VPE	Best.Nr.	PrGr	Preis
Kabelanschlusska,IP54,SKII,324x307x149	1	<b>U84S4</b>	H01	140,80 €/St
Kabelanschlusska,IP54,SKII,324x307x149	1	<b>U84S4N</b>	H01	146,40 €/St



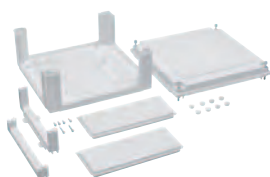
U84S6

**Kabelanschlusskasten für 60 mm Sammelschienen,  
Einspeisung seitlich**

**Eigenschaften:**

- Anschlusskasten leer inkl.:
  - 1 x Kabelabfangschelle
  - 1 x Tülle M60 = 30 - 45 mm
  - 2 x Flachflansch
  - 1 x Tunnelschieber
  - 1 x Buckelflansch
  - 2 x Sammelschienenenträger, 60 mm, erhöht montiert, (SS-Niveau von univers N)
- Bei Einsatz einer Kabelabfangschelle FZ360 bitte den Erweiterungskasten U84LE mitbestellen.

Bezeichnung	VPE	Best.Nr.	PrGr	Preis
Kabelanschlusska,IP54,SKII,324x307x149	1	<b>U84S6</b>	H01	180,70 €/St



U84LE

**Erweiterungskasten**

**Eigenschaften:**

- Kasten leer inkl.:
  - 2 x Flachflansch
  - 1 x Verbindungsflansch

Bezeichnung	VPE	Best.Nr.	PrGr	Preis
Kabelanschlusska,IP54,SKII,324x307x149	1	<b>U84LE</b>	H01	103,50 €/St



ZM14U

**Anschlussätze für Einspeisung, unten, 4-polig,  
bis 70 mm<sup>2</sup> Einspeisekabel**

**Eigenschaften:**

- HLAK: Klemmbereich 35-95 mm<sup>2</sup>
- Leitungsquerschnitt: 50 mm<sup>2</sup>

bestehend aus:

- Klemme 4-polig
- Verbinder flexibel, für 12 x 5 mm, 4-polig

Bezeichnung	VPE	Best.Nr.	PrGr	Preis
Einspeiseklemme,univers,für U84LU	1	<b>ZM14U</b>	H01	207,40 €/St



ZM24U

**Anschlussätze für Einspeisung, unten, 4-polig,  
bis 95 mm<sup>2</sup> Einspeisekabel**

**Eigenschaften:**

- HLAK: Klemmbereich 35-95 mm<sup>2</sup>
- Leitungsquerschnitt: 70 mm<sup>2</sup>

bestehend aus:

- Klemme 4-polig
- Verbinder flexibel, für 12 x 5/10 mm, 4-polig

Bezeichnung	VPE	Best.Nr.	PrGr	Preis
Einspeiseklemme,univers,für U84LU	1	<b>ZM24U</b>	H01	223,10 €/St





ZM15U

**Anschlusssätze für Einspeisung, unten, 5-polig, bis 70 mm<sup>2</sup> Einspeisekabel**

**Eigenschaften:**

- HLAK: Klemmbereich 35-95 mm<sup>2</sup>
- Leitungsquerschnitt: 50 mm<sup>2</sup>

bestehend aus:

- Klemme 5-polig
- Verbinder flexibel, für 12 x 5 mm, 5-polig

Bezeichnung	VPE	Best.Nr.	PrGr	Preis
Einspeiseklemme,univers,für U84LU	1	<b>ZM15U</b>	H01	250,40 €/St



ZM25U

**Anschlusssätze für Einspeisung, unten, 5-polig, bis 95 mm<sup>2</sup> Einspeisekabel**

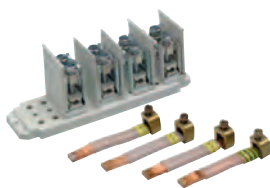
**Eigenschaften:**

- HLAK: Klemmbereich 35-95 mm<sup>2</sup>
- Leitungsquerschnitt: 70 mm<sup>2</sup>

bestehend aus:

- Klemme 5-polig
- Verbinder flexibel, für 12 x 5/10 mm, 5-polig

Bezeichnung	VPE	Best.Nr.	PrGr	Preis
Einspeiseklemme,univers,für U84LU	1	<b>ZM25U</b>	H01	278,90 €/St



ZM14W

**Anschlusssätze für Einspeisung, seitlich, 4-polig, bis 70 mm<sup>2</sup> Einspeisekabel**

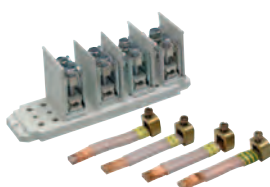
**Eigenschaften:**

- HLAK: Klemmbereich 35-95 mm<sup>2</sup>

bestehend aus:

- Klemme 4-polig
- Verbinder flexibel, für 12 x 5 mm, 4-polig

Bezeichnung	VPE	Best.Nr.	PrGr	Preis
Anschlußsatz,uni.Z,4-pol.,für U84LS	1	<b>ZM14W</b>	H01	126,60 €/St



ZM24W

**Anschlusssätze für Einspeisung, seitlich, 4-polig, bis 95 mm<sup>2</sup> Einspeisekabel**

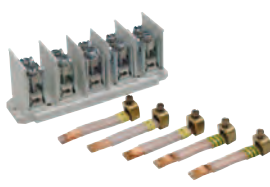
**Eigenschaften:**

- HLAK: Klemmbereich 35-95 mm<sup>2</sup>

bestehend aus:

- Klemme 4-polig
- Verbinder flexibel, für 12 x 10 mm, 4-polig

Bezeichnung	VPE	Best.Nr.	PrGr	Preis
Anschlußsatz,uni.Z,4-pol.,für U84LS	1	<b>ZM24W</b>	H01	158,70 €/St



ZM15W

**Anschlusssätze für Einspeisung, seitlich, 5-polig, bis 70 mm<sup>2</sup> Einspeisekabel**

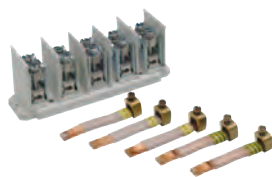
**Eigenschaften:**

- HLAK: Klemmbereich 35-95 mm<sup>2</sup>

bestehend aus:

- Klemme 5-polig
- Verbinder flexibel, für 12 x 5 mm, 5-polig

Bezeichnung	VPE	Best.Nr.	PrGr	Preis
Anschlußsatz,uni.Z,5-pol.,für U84LS	1	<b>ZM15W</b>	H01	158,40 €/St



ZM25W

**Anschlussätze für Einspeisung, seitlich, 5-polig, bis 95 mm² Einspeisekabel**

**Eigenschaften:**

- HLAK: Klemmbereich 35-95 mm²

bestehend aus:

- Klemme 5-polig
- Verbinder flexibel, für 12 x 10 mm, 5-polig

Bezeichnung	VPE	Best.Nr.	PrGr	Preis
Anschlußsatz, uni. Z, 5-pol., für U84LS	1	<b>ZM25W</b>	H01	198,60 €/St



ZM44S

**Verbindungssatz**

**Eigenschaften:**

- ZM4...S: für Sammelschienen 12 x 5 mm, 50 mm²
- ZM5...S: für Sammelschienen 12 x 10 mm, 70 mm²

Bezeichnung	VPE	Best.Nr.	PrGr	Preis
S-Schienenverbinder, univers Z, 4pol., 250A	1	<b>ZM44S</b>	H01	102,10 €/St
S-Schienenverbinder, univers Z, 5pol., 250A	1	<b>ZM45S</b>	H01	118,60 €/St
S-Schienenverbinder, univers Z, 4polig	1	<b>ZM54S</b>	H01	208,30 €/St
S-Schienenverbinder, univers Z, 5polig	1	<b>ZM55S</b>	H01	254,70 €/St



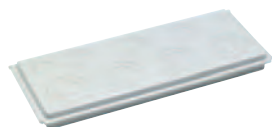
FZ360

**Kabelabfangschelle**

**Eigenschaften:**

- bis max. 50 mm Kabeldurchmesser

Bezeichnung	VPE	Best.Nr.	PrGr	Preis
Kabelabfangschelle, univers,	1	<b>FZ360</b>	H01	23,90 €/St



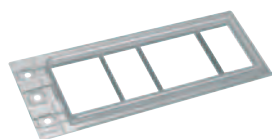
FZ361

**Flansche**

**Eigenschaften:**

- für Schrank IP44/54

Bezeichnung	VPE	Best.Nr.	PrGr	Preis
Flanschplatte, univers, für Kabelanschl. ka	1	<b>FZ361</b>	H01	18,50 €/St
Flanschplatte, univers, für Kabelanschl. ka	1	<b>FZ362</b>	H01	22,70 €/St
Kragenflansch, univers	1	<b>FZ363N</b>	H10	21,70 €/St
Verbindungsflansch, univers, f. Kab. anschl.	1	<b>FZ364</b>	H01	33,40 €/St



FZ365N

**Tunnelschieber**

**Eigenschaften:**

- FZ365N: für Schränke IP44, IP54 und Anschlusssockel
- mechanische Schrankverbindungen
- zum isolierten Durchführen von Leitungen und Sammelschienen

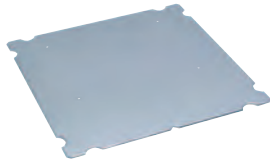
Bezeichnung	VPE	Best.Nr.	PrGr	Preis
Tunnelschieber, univers	1	<b>FZ365N</b>	H10	8,90 €/St



FZ366

**Tüllen**

Bezeichnung	VPE	Best.Nr.	PrGr	Preis
Kabeleinführungstülle, univers, M20	1	<b>FZ366</b>	H01	3,00 €/St
Kabeleinführungstülle, univers, M25	1	<b>FZ367</b>	H01	3,25 €/St
Kabeleinführungstülle, univers, M32	1	<b>FZ368</b>	H01	3,75 €/St
Kabeleinführungstülle, univers, M40	1	<b>FZ369</b>	H01	4,55 €/St
Kabeleinführungstülle, univers, M50	1	<b>FZ370</b>	H01	5,00 €/St
Kabeleinführungstülle, univers, M60	1	<b>FZ371</b>	H01	7,40 €/St
Kabeleinführungstülle, univers, M80	1	<b>FZ372</b>	H01	9,90 €/St



FZ373

**Montageplatten**

**Eigenschaften:**

- zum Einbau in Anschlusskasten U84LS, U84LU und U84LE (FZ374: bis 4x KR24P (240 mm<sup>2</sup>), 5-polig bis KR95P (95 mm<sup>2</sup>))
- FZ374: mit Hutschiene für Einspeiseklemmen

Bezeichnung	VPE	Best.Nr.	PrGr	Preis
Montageplatte,univers,f.Kab.anschl.kast.	1	<b>FZ373</b>	H01	30,10 €/St
Montageplatte,univers,f.Kab.anschl.kast.	1	<b>FZ374</b>	H01	26,40 €/St



UZ01B4

**Hutschiene**

**Eigenschaften:**

- zum Befestigen auf der Stahlträgerschiene UN...A
- 35 x 15 x 247 mm

Bezeichnung	VPE	Best.Nr.	PrGr	Preis
Hutschiene,universN,1 feldig	1	<b>UZ01B4</b>	H11	3,70 €/St



FZ375

**Klarsichtplatte mit Elektroblitz**

**Eigenschaften:**

- zur Montage im Anschlusskasten als innerer Berührungsschutz

Bezeichnung	VPE	Best.Nr.	PrGr	Preis
Klarsichtplatte,univers,f.Kab.anschl.ka.	1	<b>FZ375</b>	H01	42,30 €/St



FZ380

**Adapterflansch mit Kantenschutz**

**Eigenschaften:**

- zur Verbindung Schrank alte (kleine) Sammelschienenenddurchführung zu Schrank neu mit großer Sammelschienenenddurchführung in Schränke IP43

Bezeichnung	VPE	Best.Nr.	PrGr	Preis
Adapterflansch, Schrank 205+218m alt/neu	1	<b>FZ380</b>	H01	40,10 €/St



H24ES

**Anschlusssätze**

Bezeichnung	VPE	Best.Nr.	PrGr	Preis
Verbindungsleitung 250A, 4 polig	1	<b>H24ES</b>	H01	146,00 €/St
Verbindungsleitung 250A, 4 polig	1	<b>H24EW</b>	H01	147,60 €/St
Kabel-Anschlußsatz, 50qmm, 5-polig	1	<b>H245ES</b>	H02	166,10 €/St
Kabel-Anschlußsatz, 50qmm, 5-polig	1	<b>H245EW</b>	H02	169,90 €/St
Verbindungsleitung 400A, 4 polig	1	<b>H25ES</b>	H01	300,80 €/St
Verbindungsleitung 400A, 4 polig	1	<b>H25EW</b>	H01	306,50 €/St
Kabel-Anschlußsatz, 95qmm, 5-polig	1	<b>H255ES</b>	H02	404,00 €/St
Kabel-Anschlußsatz, 95qmm, 5-polig	1	<b>H255EW</b>	H02	411,80 €/St



KR95P

**Klemmen**

**Eigenschaften:**

- 1-polig
- lose
- Anzugs-Drehmoment 30 Nm

Bezeichnung	VPE	Best.Nr.	PrGr	Preis
Reihenklemme 35-150 qmm	1	<b>KR15P</b>	H61	51,10 €/St
Reihenklemme 25-95 qmm	1	<b>KR95P</b>	H61	41,90 €/St



ZM24KW

**Anschlusssatz**

Bezeichnung	VPE	Best.Nr.	PrGr	Preis
Verbindungssatz, univ., f. Anschlußkasten	1	<b>ZM24KW</b>	H01	99,20 €/St



UM05A

**Sammelschienenverbinder**

**Eigenschaften:**

- immer mitbestellen: bei FB... + ZP... Verteiler Tunnelschieber U842I + P86D7/D8, Verbindungssatz FZ776
- Anzugs-Drehmoment: 5 Nm

Bezeichnung	Anschluss [mm]	Abstand [mm]	VPE	Best.Nr.	PrGr	Preis
S-Schienenverbinder, Univers, 12x5mm, 5-pol	12x5	40	1	<b>UM05A</b>	H11	51,60 €/St
S-Schienenverbinder, Univers, 12x10mm, 5pol	12x10	40	1	<b>UM05B</b>	H11	91,20 €/St
S-Schienenverbinder, Univers, 4-polig,	20x5/10	60	1	<b>UM05C</b>	H11	123,80 €/St
S-Schienenverbinder, Univers, 1-polig,	20x5/10	60	1	<b>UM05D</b>	H11	34,90 €/St
S-Schienenverbinder, Univers, 12x5mm, 4-pol	12x5	60	1	<b>UM05G</b>	H11	43,90 €/St
S-Schienenverbinder, Univers, 12x10mm, 4pol	12x10	60	1	<b>UM05H</b>	H11	75,00 €/St
S-Schienenverbinder, Univers, 12x5mm, 1-pol	12x5	60	1	<b>UM05K</b>	H11	15,00 €/St
S-Schienenverbinder, Univers, 12x10mm, 1pol	12x10	60	1	<b>UM05L</b>	H11	22,40 €/St



ZM11C

**Sammelschienen, 12 x 5 mm, gekerbt, waagrecht**

**Eigenschaften:**

- 12 x 5 mm, gekerbt für waagerechte Anwendung
- Oberfläche anlaufgeschützt
- 250 A: 1 x 12 x 5 mm<sup>2</sup>
- 355 A: 2 x 12 x 5 mm<sup>2</sup>
- für SS-Träger 40 mm und 60 mm sowie PE/N-Träger

Bezeichnung	Länge [mm]	I <sub>n</sub> [A]	VPE	Best.Nr.	PrGr	Preis
Sammelschiene, universZ, CU12x5mm, 1feldrig	250	250	20	<b>ZM11C</b>	H60	5,00 €/St
Sammelschiene, universZ, CU12x5mm, 2feldrig	500	250	20	<b>ZM12C</b>	H60	10,10 €/St
Sammelschiene, universZ, CU12x5mm, 3feldrig	750	250	20	<b>ZM13C</b>	H60	14,80 €/St
Sammelschiene, universZ, CU12x5mm, 4feldrig	1000	250	20	<b>ZM14C</b>	H60	19,50 €/St
Sammelschiene, universZ, CU12x5mm, 5feldrig	1250	250	20	<b>ZM15C</b>	H60	24,40 €/St



UM21A

**Sammelschienen, 20 x 5 mm, waagrecht**

**Eigenschaften:**

- 315 A

Bezeichnung	Länge [mm]	I <sub>n</sub> [A]	VPE	Best.Nr.	PrGr	Preis
CU-Schiene, univers, 20x5mm, 1feldig	246,5	315	10	<b>UM21A</b>	H60	8,30 €/St
CU-Schiene, univers, 20x5mm, 2feldig	496,5	315	10	<b>UM22A</b>	H60	16,70 €/St
CU-Schiene, univers, 20x5mm, 3feldig	746,5	315	10	<b>UM23A</b>	H60	24,60 €/St
CU-Schiene, univers, 20x5mm, 4feldig	996,5	315	10	<b>UM24A</b>	H60	33,00 €/St
CU-Schiene, univers, 20x5mm, 5feldig	1246,5	315	10	<b>UM25A</b>	H60	41,30 €/St
CU-Schiene, univers, 20x5mm, 6feldig	1496,5	315	10	<b>UM26A</b>	H60	49,10 €/St



UM21B

**Sammelschienen, 20 x 10 mm, waagrecht**

**Eigenschaften:**

- 500 A

Bezeichnung	Länge [mm]	I <sub>n</sub> [A]	VPE	Best.Nr.	PrGr	Preis
CU-Schiene, univers, 20x10x246mm, 1feldig	246,5	500	10	<b>UM21B</b>	H60	16,50 €/St
CU-Schiene, univers, 20x10mm, 2feldig	496,5	500	10	<b>UM22B</b>	H60	33,20 €/St
CU-Schiene, univers, 20x10mm, 3feldig	746,5	500	10	<b>UM23B</b>	H60	49,10 €/St
CU-Schiene, univers, 20x10mm, 4feldig	996,5	500	10	<b>UM24B</b>	H60	66,20 €/St
CU-Schiene, univers, 20x10x1246mm, 5feldig	1246,5	500	5	<b>UM25B</b>	H60	82,40 €/St
CU-Schiene, univers, 20x10mm, 6feldig	1496,5	500	5	<b>UM26B</b>	H60	98,60 €/St



UM31A

**Sammelschienen, 30 x 5 mm, waagrecht**

**Eigenschaften:**

- 400 A

Bezeichnung	Länge [mm]	I <sub>n</sub> [A]	VPE	Best.Nr.	PrGr	Preis
CU-Schiene, univers, 30x5x246mm, 1feldig	246,5	400	10	<b>UM31A</b>	H60	12,30 €/St
CU-Schiene, univers, 30x5x496mm, 2feldig	496,5	400	10	<b>UM32A</b>	H60	24,80 €/St
CU-Schiene, univers, 30x5x746mm, 3feldig	746,5	400	10	<b>UM33A</b>	H60	37,00 €/St
CU-Schiene, univers, 30x5x996mm, 4feldig	996,5	400	10	<b>UM34A</b>	H60	50,10 €/St
CU-Schiene, univers, 30x5x1246mm, 5feldig	1246,5	400	5	<b>UM35A</b>	H60	62,10 €/St
CU-Schiene, univers, 30x5mm, 6feldig	1496,5	400	5	<b>UM36A</b>	H60	74,00 €/St



UM31B

**Sammelschienen, 30 x 10 mm, waagrecht**

**Eigenschaften:**

- 630 A

Bezeichnung	Länge [mm]	I <sub>n</sub> [A]	VPE	Best.Nr.	PrGr	Preis
CU-Schiene, univers, 30x10mm, 1feldig	246,5	630	10	<b>UM31B</b>	H60	24,50 €/St
CU-Schiene, univers, 30x10mm, 2feldig	496,5	630	10	<b>UM32B</b>	H60	49,60 €/St
CU-Schiene, univers, 30x10mm, 3feldig	746,5	630	10	<b>UM33B</b>	H60	73,80 €/St
CU-Schiene, univers, 30x10mm, 4feldig	996,5	630	10	<b>UM34B</b>	H60	99,20 €/St
CU-Schiene, univers, 30x10mm, 5feldig	1246,5	630	5	<b>UM35B</b>	H60	125,50 €/St
CU-Schiene, univers, 30x10mm, 6feldig	1496,5	630	5	<b>UM36B</b>	H60	147,20 €/St



ZB011ES

**Anschlusssockel IP44, Schutzisoliert II, für Schranktiefe 160 mm, RAL 9010**

Bezeichnung	VPE	Best.Nr.	PrGr	Preis
Leersch, IP44, SKII, 500x300x160	1	<b>ZB011ES</b>	H01	225,60 €/St
Leersch, IP44, SKII, 500x550x160	1	<b>ZB012ES</b>	H01	259,60 €/St
Leersch, IP44, SKII, 500x800x160	1	<b>ZB013ES</b>	H01	363,50 €/St
Leersch, IP44, SKII, 500x1050x160	1	<b>ZB014ES</b>	H01	419,40 €/St
Leersch, IP44, SKII, 500x1300x160	1	<b>ZB015ES</b>	H01	483,20 €/St



ZB012S

**Anschlusssockel IP44, Schutzisoliert II, für Schranktiefe 205 mm, RAL 9010**

Bezeichnung	VPE	Best.Nr.	PrGr	Preis
Leersch, IP44, SKII, 500x300x205	1	<b>ZB011S</b>	H01	232,60 €/St
Leersch, IP44, SKII, 500x550x205	1	<b>ZB012S</b>	H01	267,80 €/St
Leersch, IP44, SKII, 500x800x205	1	<b>ZB013S</b>	H01	374,90 €/St
Leersch, IP44, SKII, 500x1050x205	1	<b>ZB014S</b>	H01	432,30 €/St
Leersch, IP44, SKII, 500x1300x205	1	<b>ZB015S</b>	H01	498,10 €/St



ZB011EW

**Anschlusssockel IP54, Schutzisoliert II, für Schranktiefe 160 mm, RAL 9010**

Bezeichnung	VPE	Best.Nr.	PrGr	Preis
Leersch, IP54, SKII, 500x300x160	1	<b>ZB011EW</b>	H01	256,90 €/St
Leersch, IP54, SKII, 500x550x160	1	<b>ZB012EW</b>	H01	346,90 €/St
Leersch, IP54, SKII, 500x800x160	1	<b>ZB013EW</b>	H01	466,10 €/St
Leersch, IP54, SKII, 500x1050x160	1	<b>ZB014EW</b>	H01	548,40 €/St
Leersch, IP54, SKII, 500x1300x160	1	<b>ZB015EW</b>	H01	643,90 €/St



ZB014W

**Anschlusssockel IP54, Schutzisoliert II, für Schranktiefe 205 mm, RAL 9010**

Bezeichnung	VPE	Best.Nr.	PrGr	Preis
Sockelschrank,IP54,SKII,500x300x205	1	<b>ZB011W</b>	H01	264,70 €/St
Sockelschrank,IP54,SKII,500x550x205	1	<b>ZB012W</b>	H01	357,80 €/St
Sockelschrank,IP54,SKII,500x800x205	1	<b>ZB013W</b>	H01	480,40 €/St
Sockelschrank,IP54,SKII,500x1050x205	1	<b>ZB014W</b>	H01	565,20 €/St
Sockelschrank,IP54,SKII,500x1300x205	1	<b>ZB015W</b>	H01	663,70 €/St



ZB011T

**Anschlusssockel IP44, geerdet, für Schranktiefe 205 mm, RAL 9010**

Bezeichnung	VPE	Best.Nr.	PrGr	Preis
Anschlusssockel,IP44,SKI,500x300x205	1	<b>ZB011T</b>	H10	204,60 €/St
Anschlusssockel,univers,500x550x205,IP44	1	<b>ZB012T</b>	H10	227,20 €/St
Anschlusssockel,univers,500x800x205,IP44	1	<b>ZB013T</b>	H10	319,80 €/St
Anschlusssockel,IP44,SKI,500x1050x205	8	<b>ZB014T</b>	H10	368,50 €/St
Anschlusssockel,IP44,SKI,500x1300x205	1	<b>ZB015T</b>	H10	425,60 €/St



ZB012TW

**Anschlusssockel IP54, geerdet, für Schranktiefe 205 mm, RAL 9010**

Bezeichnung	VPE	Best.Nr.	PrGr	Preis
Anschlusssockel,univ.,IP54/I,500x300x205	1	<b>ZB011TW</b>	H10	303,10 €/St
Anschlusssockel,univ.,IP54/I,500x550x205	1	<b>ZB012TW</b>	H10	348,90 €/St
Anschlusssockel,univ.,IP54/I,500x800x205	8	<b>ZB013TW</b>	H10	488,70 €/St
Anschlusssockel,univ,IP54/I,500x1050x205	8	<b>ZB014TW</b>	H10	563,50 €/St
Anschlusssockel,univ,IP54/I,500x1300x205	4	<b>ZB015TW</b>	H10	649,40 €/St



FZ612N

**Sockelleisten, Tiefe 205 mm, Höhe 100 mm, RAL 9010**

Bezeichnung	VPE	Best.Nr.	PrGr	Preis
Sockelleiste,univers,100x300x205	1	<b>FZ611N</b>	H10	124,30 €/St
Sockelleiste,univers,100x550x205	1	<b>FZ612N</b>	H10	130,30 €/St
Sockelleiste,univers,100x800x205	1	<b>FZ613N</b>	H10	135,00 €/St
Sockelleiste,univers,100x1050x205	1	<b>FZ614N</b>	H10	144,50 €/St
Sockelleiste,univers,100x1300x205	1	<b>FZ615N</b>	H10	157,90 €/St



FZ622N

**Sockelleisten, Tiefe 205 mm, Höhe 200 mm**

Bezeichnung	VPE	Best.Nr.	PrGr	Preis
Sockelleiste,univers,200x300x205	1	<b>FZ621N</b>	H10	158,30 €/St
Sockelleiste,univers,200x550x205	1	<b>FZ622N</b>	H10	172,40 €/St
Sockelleiste,univers,200x800x205	1	<b>FZ623N</b>	H10	187,80 €/St
Sockelleiste,univers,200x1050x205	1	<b>FZ624N</b>	H10	211,80 €/St
Sockelleiste,univers,200x1300x205	1	<b>FZ625N</b>	H10	229,30 €/St





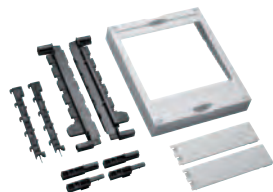
FZ781

**Kabelabfangschiene für Sockelleisten, 100 mm**

Bezeichnung	VPE	Best.Nr.	PrGr	Preis
Kabelabfangschiene,univers,f.B550mm So.I	1	<b>FZ781</b>	H10	15,40 €/St
Kabelabfangschiene,univers,f.800u.1050mm	1	<b>FZ782</b>	H10	19,50 €/St
Kabelabfangschiene,univers,4feldig	1	<b>FZ844</b>	H10	26,60 €/St
Kabelabfangschiene,univers,5feldig	1	<b>FZ845</b>	H10	33,00 €/St

**Baustein geschlossen, Höhe 150 mm**

Bezeichnung	VPE	Best.Nr.	PrGr	Preis
Baustein,universN,150x250mm,Leerbaustein	1	<b>UD11F1</b>	H11	26,20 €/St



UE21A2B

**Baustein, Höhe 300 mm**

**Eigenschaften:**

- Hutschienen-Abstand 150 mm

Bezeichnung	VPE	Best.Nr.	PrGr	Preis
Baustein,universN,300x250mm,f.SS.A.40mm	1	<b>UE21A0</b>	H11	56,50 €/St
Baustein,universN,300x250mm,f.NH000/00 T	1	<b>UE21A2B</b>	H11	64,30 €/St
Baustein,universN,300x250mm,f.L00R/M	1	<b>UE21A6</b>	H11	72,60 €/St
Baustein,universN,300x250mm,f.L00T/V	1	<b>UE21A8</b>	H11	72,30 €/St
Baustein,universN,300x250mm,f.NH000/00 T	1	<b>UE21E2B</b>	H11	98,50 €/St



UN03A

**Tragschienen**

**Eigenschaften:**

- 1-feldig

- 1 Satz = 2 Stück

Bezeichnung	VPE	Best.Nr.	PrGr	Preis
2 Tragschienen, univers, Länge = 500mm	1	<b>UN03A</b>	H11	26,90 €/St

- Schutzklasse II
- Tiefe 275 mm für Geräte bis 630 A
- Innenraumaufstellung
- Ausführung mit Dreipunkt-Stangenverschluss
- Farbe: RAL 7035 (lichtgrau)
- Normen: VDE 0660 Teil 500, Teil 504, Teil 504/A1
- VPE: 1

Weitere Daten im technischen Anhang.

Schränkart			Wandaufbau			Wandaufbau			
Schutzart			IP54			IP54			
Schutzklasse			II □			I ↓			
Tiefe in mm			275	275		275	275		
Farbe in RAL			7035	7035		7032	7032		
mit Leitungseinführungen					Tragschienen 1 Satz = 2 Stück	oben FZ402 unten 1 x FZ408M, rest- liche FZ406M		Tragschienen 1 Satz = 2 Stück	
Höhe	Breite	PLE	Best. Nr.	Best. Nr.	Best. Nr.	Best. Nr.	Best. Nr.	Best. Nr.	
				mit Klarsichttür (Rahmen 100 mm)			mit Klarsichttür (Rahmen 100 mm)		
500		300	36	FT31S	FT31L	UN03A	FT31E	FT31K	UN03A
		550	72	FT32S	FT32L		FT32E	FT32K	
		800	108	FT33S	FT33L		FT33E	FT33K	
		1050	144	FT34S	FT34L		FT34E	FT34K	
		1300	180						
650		300	48	FT41S	FT41L	UN04A	FT41E	FT41K	UN04A
		550	96	FT42S	FT42L		FT42E	FT42K	
		800	144	FT43S	FT43L		FT43E	FT43K	
		1050	192	FT44S					
		1300	240						
800		300	60	FT51S	FT51L	UN05A	FT51E	FT51K	UN05A
		550	120	FT52S	FT52L		FT52E	FT52K	
		800	180	FT53S	FT53L		FT53E	FT53K	
		1050	240	FT54S	FT54L		FT54E	FT54K	
		1300	300						
950		300	72	FT61S	FT61L	UN06A	FT61E	FT61K	UN06A
		550	144	FT62S	FT62L		FT62E	FT62K	
		800	216	FT63S	FT63L		FT63E	FT63K	
		1050	288	FT64S	FT64L		FT64E	FT64K	
		1300	360						
1100		300	84	FT71S	FT71L	UN07A	FT71E	FT71K	UN07A
		550	168	FT72S	FT72L		FT72E	FT72K	
		800	252	FT73S	FT73L		FT73E	FT73K	
		1050	336	FT74S	FT74L		FT74E	FT74K	
		1300	420						
1250		300	96	FT82S	FT82L	UN08A	FT82E	FT82K	UN08A
		550	192	FT83S	FT83L		FT83E	FT83K	
		800	288	FT84S	FT84L		FT84E	FT84K	
		1050	384						
		1300	480						
1400		300	108	FT92S	FT92L	UN09A	FT92E	FT92K	UN09A
		550	216	FT93S	FT93L		FT93E	FT93K	
		800	324	FT94S	FT94L		FT94E	FT94K	
		1050	432						
		1300	540						
Tiefe in mm			350						
1400		550	216	FT92H		UN09A	FT92G		UN09A
		800	324	FT93H			FT93G		
		1050	432	FT94H			FT94G		

Verteilerschranke



- Schutzklasse II
  - Tiefe 275 mm für Geräte bis 630 A
  - Innenraumaufstellung
  - Ausführung mit Dreipunkt-Stangenverschluss
  - Farbe: RAL 7035 (lichtgrau)
- Normen: VDE 0660 Teil 500, Teil 504, Teil 504/A1
  - VPE: 1

Weitere Daten im technischen Anhang.



**Wandschränke, IP54, Schutzklasse II, Tiefe 275 mm, Schrankhöhe 500 mm**

Bezeichnung	VPE	Best.Nr.	PrGr	Preis
Wandschrank, univers, IP54/II, 500x300x275	1	<b>FT31S</b>	H10	419,50 €/St
Wandschrank, univers, IP54/II, 500x550x275	1	<b>FT32S</b>	H10	535,10 €/St
Wandschrank, univers, IP54/II, 500x800x275	1	<b>FT33S</b>	H10	663,30 €/St
Wandschrank, univers, IP54/II, 500x1050x275	1	<b>FT34S</b>	H10	778,60 €/St

FT31S



**Wandschränke, IP54, Schutzklasse II, Tiefe 275 mm, Schrankhöhe 650 mm**

Bezeichnung	VPE	Best.Nr.	PrGr	Preis
Wandschrank, univers, IP54/II, 650x300x275	1	<b>FT41S</b>	H10	380,50 €/St
Wandschrank, univers, IP54/II, 650x550x275	1	<b>FT42S</b>	H10	476,70 €/St
Wandschrank, univers, IP54/II, 650x800x275	1	<b>FT43S</b>	H10	589,60 €/St
Wandschrank, univers, IP54/II, 650x1050x275	1	<b>FT44S</b>	H10	902,80 €/St

FT41S



**Wandschränke, IP54, Schutzklasse II, Tiefe 275 mm, Schrankhöhe 800 mm**

Bezeichnung	VPE	Best.Nr.	PrGr	Preis
Wandschrank, univers, IP54/II, 800x300x275	1	<b>FT51S</b>	H10	430,00 €/St
Wandschrank, univers, IP54/II, 800x550x275	1	<b>FT52S</b>	H10	535,90 €/St
Wandschrank, univers, IP54/II, 800x800x275	1	<b>FT53S</b>	H10	658,70 €/St
Wandschrank, univers, IP54/II, 800x1050x275	1	<b>FT54S</b>	H10	872,50 €/St

FT51S



**Wandschränke, IP54, Schutzklasse II, Tiefe 275 mm, Schrankhöhe 950 mm**

Bezeichnung	VPE	Best.Nr.	PrGr	Preis
Wandschrank, univers, IP54/II, 950x300x275	1	<b>FT61S</b>	H10	467,00 €/St
Wandschrank, univers, IP54/II, 950x550x275	1	<b>FT62S</b>	H10	567,60 €/St
Wandschrank, univers, IP54/II, 950x800x275	1	<b>FT63S</b>	H10	686,20 €/St
Wandschrank, univers, IP54/II, 950x1050x275	1	<b>FT64S</b>	H10	896,40 €/St

FT61S



**Wandschränke, IP54, Schutzklasse II, Tiefe 275 mm, Schrankhöhe 1100 mm**

Bezeichnung	VPE	Best.Nr.	PrGr	Preis
Wandschrank, univers, IP54/II, 1100x300x275	1	<b>FT71S</b>	H10	531,50 €/St
Wandschrank, univers, IP54/II, 1100x550x275	1	<b>FT72S</b>	H10	645,10 €/St
Wandschrank, univers, IP54/II, 1100x800x275	1	<b>FT73S</b>	H10	776,20 €/St
Wandschrank, univers, IP54/II, 1100x1050x275	1	<b>FT74S</b>	H10	1.013,20 €/St

FT71S



**Wandschränke, IP54, Schutzklasse II, Tiefe 275 mm, Schrankhöhe 1250 mm**

Bezeichnung	VPE	Best.Nr.	PrGr	Preis
Wandschrank, univers, IP54/II, 1250x550x275	1	<b>FT82S</b>	H10	685,70 €/St
Wandschrank, univers, IP54/II, 1250x800x275	1	<b>FT83S</b>	H10	822,20 €/St
Wandschrank, univers, IP54/II, 1250x1050x27	1	<b>FT84S</b>	H10	1.086,30 €/St

FT82S



**Wandschränke, IP54, Schutzklasse II, Tiefe 275 mm, Schrankhöhe 1400 mm**

Bezeichnung	VPE	Best.Nr.	PrGr	Preis
Wandschrank, univers, IP54/II, 1400x550x275	1	<b>FT92S</b>	H10	714,60 €/St
Wandschrank, univers, IP54/II, 1400x800x275	1	<b>FT93S</b>	H10	868,60 €/St
Wandschrank, univers, IP54/II, 1400x1050x27	1	<b>FT94S</b>	H10	1.134,20 €/St

FT92S



**Wandschränke, IP54, Schutzklasse I, Tiefe 275 mm, Schrankhöhe 500 mm**

Bezeichnung	VPE	Best.Nr.	PrGr	Preis
Wandschrank, Univers, IP54/I, 500x300x275mm	1	<b>FT31E</b>	H10	398,50 €/St
Wandschrank, Univers, IP54/I, 500x550x275mm	1	<b>FT32E</b>	H10	508,40 €/St
Wandschrank, Univers, IP54/I, 500x800x275mm	1	<b>FT33E</b>	H10	629,90 €/St
Wandschrank, Univers, IP54/I, 500x1050x275	1	<b>FT34E</b>	H10	739,50 €/St

FT31E



**Wandschränke, IP54, Schutzklasse I, Tiefe 275 mm, Schrankhöhe 650 mm**

Bezeichnung	VPE	Best.Nr.	PrGr	Preis
Wandschrank, Univers, IP54/I, 650x300x275mm	1	<b>FT41E</b>	H10	342,10 €/St
Wandschrank, Univers, IP54/I, 650x500x275mm	1	<b>FT42E</b>	H10	428,50 €/St
Wandschrank, Univers, IP54/I, 650x800x275mm	1	<b>FT43E</b>	H10	530,20 €/St

FT41E



**Wandschränke, IP54, Schutzklasse I, Tiefe 275 mm, Schrankhöhe 800 mm**

Bezeichnung	VPE	Best.Nr.	PrGr	Preis
Wandschrank, Univers, IP54/I, 800x300x275mm	1	<b>FT51E</b>	H10	389,00 €/St
Wandschrank, Univers, IP54/I, 800x550x275mm	1	<b>FT52E</b>	H10	484,50 €/St
Wandschrank, Univers, IP54/I, 800x800x275mm	1	<b>FT53E</b>	H10	595,50 €/St
Wandschrank, Univers, IP54/I, 800x1050x275	1	<b>FT54E</b>	H10	789,30 €/St

FT51E



**Wandschränke, IP54, Schutzklasse I, Tiefe 275 mm, Schrankhöhe 950 mm**

Bezeichnung	VPE	Best.Nr.	PrGr	Preis
Wandschrank,Univers,IP54/I,950x300x275mm	1	<b>FT61E</b>	H10	422,40 €/St
Wandschrank,Univers,IP54/I,950x550x275mm	1	<b>FT62E</b>	H10	513,30 €/St
Wandschrank,Univers,IP54/I,950x800x275mm	1	<b>FT63E</b>	H10	620,50 €/St
Wandschrank,Univers,IP54/I,950x1050x275	1	<b>FT64E</b>	H10	810,20 €/St

FT63E



**Wandschränke, IP54, Schutzklasse I, Tiefe 275 mm, Schrankhöhe 1100 mm**

Bezeichnung	VPE	Best.Nr.	PrGr	Preis
Wandschrank,Univers,IP54/I,1100x300x275	1	<b>FT71E</b>	H10	481,90 €/St
Wandschrank,Univers,IP54/I,1100x550x275	1	<b>FT72E</b>	H10	581,00 €/St
Wandschrank,Univers,IP54/I,1100x800x275	1	<b>FT73E</b>	H10	741,50 €/St
Wandschrank,Univers,IP54/I,1100x1050x275	1	<b>FT74E</b>	H10	945,70 €/St

FT73E



**Wandschränke, IP54, Schutzklasse I, Tiefe 275 mm, Schrankhöhe 1250 mm**

Bezeichnung	VPE	Best.Nr.	PrGr	Preis
Wandschrank,Univers,IP54/I,1250x550x275	1	<b>FT82E</b>	H10	637,80 €/St
Wandschrank,Univers,IP54/I,1250x800x275	1	<b>FT83E</b>	H10	765,00 €/St
Wandschrank,Univers,IP54/I,1250x1050x275	1	<b>FT84E</b>	H10	1.010,40 €/St

FT83E



**Wandschränke, IP54, Schutzklasse I, Tiefe 275 mm, Schrankhöhe 1400 mm**

Bezeichnung	VPE	Best.Nr.	PrGr	Preis
Wandschrank,Univers,IP54/I,1400x550x275	1	<b>FT92E</b>	H10	664,50 €/St
Wandschrank,Univers,IP54/I,1400x800x275	1	<b>FT93E</b>	H10	807,70 €/St
Wandschrank,Univers,IP54/I,1400x1050x275	1	<b>FT94E</b>	H10	1.054,60 €/St

FT93E



**Wandschränke, IP54, mit Klarsichttür, Schutzklasse II, Tiefe 275 mm, Schrankhöhe 500 mm**

Bezeichnung	VPE	Best.Nr.	PrGr	Preis
Wandschrank,univers,IP54/II,500x300x275	1	<b>FT31L</b>	H10	472,20 €/St
Wandschrank,univers,IP54/II,500x550x275	1	<b>FT32L</b>	H10	565,40 €/St
Wandschrank,univers,IP54/II,500x800x275	1	<b>FT33L</b>	H10	723,20 €/St
Wandschrank,univers,IP54/II,500x1050x275	1	<b>FT34L</b>	H10	811,70 €/St

FT31L



**Wandschränke, IP54, mit Klarsichttür, Schutzklasse II,  
Tiefe 275 mm, Schrankhöhe 650 mm**

Bezeichnung	VPE	Best.Nr.	PrGr	Preis
Wandschrank,univers,IP54/II,650x300x275	1	<b>FT41L</b>	H10	515,20 €/St
Wandschrank,univers,IP54/II,650x550x275	1	<b>FT42L</b>	H10	632,60 €/St
Wandschrank,univers,IP54/II,650x800x275	1	<b>FT43L</b>	H10	778,10 €/St

FT41L



**Wandschränke, IP54, mit Klarsichttür, Schutzklasse II,  
Tiefe 275 mm, Schrankhöhe 800 mm**

Bezeichnung	VPE	Best.Nr.	PrGr	Preis
Wandschrank,univers,IP54/II,800x300x275	1	<b>FT51L</b>	H10	547,70 €/St
Wandschrank,univers,IP54/II,800x550x275	1	<b>FT52L</b>	H10	672,30 €/St
Wandschrank,univers,IP54/II,800x800x275	1	<b>FT53L</b>	H10	823,40 €/St
Wandschrank,univers,IP54/II,800x1050x275	1	<b>FT54L</b>	H10	1.101,70 €/St

FT51L



**Wandschränke, IP54, mit Klarsichttür, Schutzklasse II,  
Tiefe 275 mm, Schrankhöhe 950 mm**

Bezeichnung	VPE	Best.Nr.	PrGr	Preis
Wandschrank,univers,IP54/II,950x300x275	1	<b>FT61L</b>	H10	576,00 €/St
Wandschrank,univers,IP54/II,950x550x275	1	<b>FT62L</b>	H10	708,70 €/St
Wandschrank,univers,IP54/II,950x800x275	1	<b>FT63L</b>	H10	853,40 €/St
Wandschrank,univers,IP54/II,950x1050x275	1	<b>FT64L</b>	H10	1.133,40 €/St

FT61L



**Wandschränke, IP54, mit Klarsichttür, Schutzklasse II,  
Tiefe 275 mm, Schrankhöhe 1100 mm**

Bezeichnung	VPE	Best.Nr.	PrGr	Preis
Wandschrank,univers,IP54/II,1100x300x275	1	<b>FT71L</b>	H10	616,10 €/St
Wandschrank,univers,IP54/II,1100x550x275	1	<b>FT72L</b>	H10	756,70 €/St
Wandschrank,univers,IP54/II,1100x800x275	1	<b>FT73L</b>	H10	912,80 €/St
Wandschrank,univers,IP54/II,1100x1050x27	1	<b>FT74L</b>	H10	1.205,60 €/St

FT71L



**Wandschränke, IP54, mit Klarsichttür, Schutzklasse II,  
Tiefe 275 mm, Schrankhöhe 1250 mm**

Bezeichnung	VPE	Best.Nr.	PrGr	Preis
Wandschrank,univers,IP54/II,1250x550x275	1	<b>FT82L</b>	H10	806,00 €/St
Wandschrank,univers,IP54/II,1250x800x275	1	<b>FT83L</b>	H10	971,40 €/St
Wandschrank,univers,IP54/II,1250x1050x27	1	<b>FT84L</b>	H10	1.287,40 €/St

FT82L



**Wandschränke, IP54, mit Klarsichttür, Schutzklasse II,  
Tiefe 275 mm, Schrankhöhe 1400 mm**

Bezeichnung	VPE	Best.Nr.	PrGr	Preis
Wandschrank,univers,IP54/II,1400x550x275	1	<b>FT92L</b>	H10	837,70 €/St
Wandschrank,univers,IP54/II,1400x800x275	1	<b>FT93L</b>	H10	1.019,70 €/St
Wandschrank,univers,IP54/II,1400x1050x27	1	<b>FT94L</b>	H10	1.343,00 €/St

FT92L



**Wandschränke, IP54, mit Klarsichttür, Schutzklasse I,  
Tiefe 275 mm, Schrankhöhe 500 mm**

Bezeichnung	VPE	Best.Nr.	PrGr	Preis
Wandschrank,Univers,IP54/I,500x300x275mm	1	<b>FT31K</b>	H10	442,20 €/St
Wandschrank,Univers,IP54/I,500x550x275mm	1	<b>FT32K</b>	H10	535,30 €/St
Wandschrank,Univers,IP54/I,500x800x275mm	1	<b>FT33K</b>	H10	693,30 €/St
Wandschrank,Univers,IP54/I,500x1050x275	1	<b>FT34K</b>	H10	781,70 €/St

FT31K



**Wandschränke, IP54, mit Klarsichttür, Schutzklasse I,  
Tiefe 275 mm, Schrankhöhe 650 mm**

Bezeichnung	VPE	Best.Nr.	PrGr	Preis
Wandschrank,Univers,IP54/I,650x300x275mm	1	<b>FT41K</b>	H10	485,00 €/St
Wandschrank,Univers,IP54/I,650x550x275mm	1	<b>FT42K</b>	H10	602,90 €/St
Wandschrank,Univers,IP54/I,650x800x275mm	1	<b>FT43K</b>	H10	748,30 €/St

FT41K



**Wandschränke, IP54, mit Klarsichttür, Schutzklasse I,  
Tiefe 275 mm, Schrankhöhe 800 mm**

Bezeichnung	VPE	Best.Nr.	PrGr	Preis
Wandschrank,Univers,IP54/I,800x300x275mm	1	<b>FT51K</b>	H10	518,10 €/St
Wandschrank,Univers,IP54/I,800x550x275mm	1	<b>FT52K</b>	H10	642,40 €/St
Wandschrank,Univers,IP54/I,800x800x275mm	1	<b>FT53K</b>	H10	793,30 €/St
Wandschrank,Univers,IP54/I,800x1050x275	1	<b>FT54K</b>	H10	1.071,50 €/St

FT51K



**Wandschränke, IP54, mit Klarsichttür, Schutzklasse I,  
Tiefe 275 mm, Schrankhöhe 950 mm**

Bezeichnung	VPE	Best.Nr.	PrGr	Preis
Wandschrank,Univers,IP54/I,950x300x275mm	1	<b>FT61K</b>	H10	546,20 €/St
Wandschrank,Univers,IP54/I,950x550x275mm	1	<b>FT62K</b>	H10	678,80 €/St
Wandschrank,Univers,IP54/I,950x800x275mm	1	<b>FT63K</b>	H10	823,40 €/St
Wandschrank,Univers,IP54/I,950x1050x275	1	<b>FT64K</b>	H10	1.103,30 €/St

FT61K





FT71K

**Wandschränke, IP54, mit Klarsichttür, Schutzklasse I, Tiefe 275 mm, Schrankhöhe 1100 mm**

Bezeichnung	VPE	Best.Nr.	PrGr	Preis
Wandschrank,Univers,IP54/I,1100x300x275	1	<b>FT71K</b>	H10	586,40 €/St
Wandschrank,Univers,IP54/I,1100x550x275	1	<b>FT72K</b>	H10	726,90 €/St
Wandschrank,Univers,IP54/I,1100x800x275	1	<b>FT73K</b>	H10	882,90 €/St
Wandschrank,Univers,IP54/I,1100x1050x275	1	<b>FT74K</b>	H10	1.175,50 €/St



FT82K

**Wandschränke, IP54, mit Klarsichttür, Schutzklasse I, Tiefe 275 mm, Schrankhöhe 1250 mm**

Bezeichnung	VPE	Best.Nr.	PrGr	Preis
Wandschrank,Univers,IP54/I,1250x550x275	1	<b>FT82K</b>	H10	776,20 €/St
Wandschrank,Univers,IP54/I,1250x800x275	1	<b>FT83K</b>	H10	941,90 €/St
Wandschrank,Univers,IP54/I,1250x1050x275	1	<b>FT84K</b>	H10	1.257,70 €/St



FT92K

**Wandschränke, IP54, mit Klarsichttür, Schutzklasse I, Tiefe 275 mm, Schrankhöhe 1400 mm**

Bezeichnung	VPE	Best.Nr.	PrGr	Preis
Wandschrank,Univers,IP54/I,1400x550x275	1	<b>FT92K</b>	H10	808,00 €/St
Wandschrank,Univers,IP54/I,1400x800x275	1	<b>FT93K</b>	H10	989,90 €/St
Wandschrank,Univers,IP54/I,1400x1050x275	1	<b>FT94K</b>	H10	1.313,10 €/St



FT92H

**Wandschränke, IP54, Schutzklasse II, Tiefe 350 mm, Schrankhöhe 1400 mm**

Bezeichnung	VPE	Best.Nr.	PrGr	Preis
Wandschrank,univers,IP54/II,1400x550x350	1	<b>FT92H</b>	H10	752,90 €/St
Wandschrank,univers,IP54/II,1400x800x350	1	<b>FT93H</b>	H10	906,80 €/St
Wandschrank,univers,IP54/II,1400x1050x350	1	<b>FT94H</b>	H10	1.134,10 €/St



FT93G

**Wandschränke, IP54, Schutzklasse I, Tiefe 350 mm, Schrankhöhe 1400 mm**

Bezeichnung	VPE	Best.Nr.	PrGr	Preis
Wandschrank,Univers,IP54/I,1400x550x350	1	<b>FT92G</b>	H10	701,00 €/St
Wandschrank,Univers,IP54/I,1400x800x350	1	<b>FT93G</b>	H10	851,20 €/St
Wandschrank,Univers,IP54/I,1400x1050x350	1	<b>FT94G</b>	H10	1.111,80 €/St



FZ353

**Kabelrangerkanal für Wandmontage**

**Eigenschaften:**

- passend zu allen Schränken der Bautiefen 160, 205, 275 und 350 mm
- Kanaltiefe 150 mm bzw. 180 mm durch Drehung um 90°
- Farbe RAL 7035

Bezeichnung	VPE	Best.Nr.	PrGr	Preis
Kabelrangerkanal,1feldig,RAL7035	1	<b>FZ351</b>	H10	48,30 €/St
Kabelrangerkanal,2feldig,RAL7035	1	<b>FZ352</b>	H10	55,60 €/St
Kabelrangerkanal,3feldig,RAL7035	1	<b>FZ353</b>	H10	63,60 €/St
Kabelrangerkanal,4feldig,RAL7035	1	<b>FZ354</b>	H10	72,30 €/St
Kabelrangerkanal,5feldig,RAL7035	1	<b>FZ355</b>	H10	87,70 €/St



FZ530

**Knebelgriffe**

**Eigenschaften:**

- FZ531 abschließbar, Schließnummer 1333

Bezeichnung	VPE	Best.Nr.	PrGr	Preis
Schließung,univers,Knebelgriff	1	<b>FZ530</b>	H10	40,80 €/St
Schließung,univers,Knebelgriff	1	<b>FZ531</b>	H10	70,80 €/St
Ersatzschlüssel,univers,f.FZ531+FZ533	1	<b>FZ539</b>	H10	3,10 €/St



FZ532

**Klinkengriffe**

**Eigenschaften:**

- FZ531 abschließbar, Schließnummer 1333

Bezeichnung	VPE	Best.Nr.	PrGr	Preis
Schließung,univers,Klinkengriff	1	<b>FZ532</b>	H10	59,70 €/St
Schließung,univers,Klinkengriff	1	<b>FZ533</b>	H10	88,30 €/St
Ersatzschlüssel,univers,f.FZ531+FZ533	1	<b>FZ539</b>	H10	3,10 €/St



FZ535

**Schwenkhebelgriff**

**Eigenschaften:**

- FZ534: für Profilhalbzylinder 40 mm
- FZ535: für Profilhalbzylinder 40 mm, plombierbar (nur mit Profilhalbzylinder möglich)

Bezeichnung	VPE	Best.Nr.	PrGr	Preis
Schließung,univers,Schwenkhebelgriff	1	<b>FZ534</b>	H10	54,30 €/St
Schließung,univers,Schwenkhebelgriff	1	<b>FZ535</b>	H10	61,30 €/St



FZ503

**Einsatzdorn als Ersatz für Standardknebelgriff**

Bezeichnung	VPE	Best.Nr.	PrGr	Preis
Schließung,univers,Doppelbart,3mm	1	<b>FZ501</b>	H10	6,00 €/St
Schließung,univers,Dreikantverschluß,7mm	1	<b>FZ502</b>	H10	6,00 €/St
Schließung,univers,Vierkantverschluß,7mm	1	<b>FZ503</b>	H10	6,00 €/St
Schließung,univers,Vierkantverschluß,8mm	1	<b>FZ529</b>	H10	6,00 €/St



FZ721

**Verbindungssatz für 2 Schränke nebeneinander, Tiefe 275 und 350 mm**

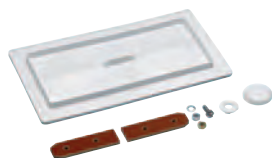
Bezeichnung	VPE	Best.Nr.	PrGr	Preis
Verbindungssatz,univers,f.Schränke IP54	1	<b>FZ721</b>	H10	39,80 €/St



FZ775

**Verbindungssätze für 2 Schränke übereinander oder Schrank auf Anschlusssockel, Schutzklasse gleich, Tiefe 275 und 350 mm**

Bezeichnung	für Felder	VPE	Best.Nr.	PrGr	Preis
Verbindungssatz,Univers,f. IP54 Schränke	1	1	<b>FZ775</b>	H10	20,20 €/St
Verbindungssatz,Univers,FT./FA.Schränke	2	1	<b>FZ720</b>	H10	26,20 €/St
Verbindungssatz,Univers,FT./FA.Schränke	3	1	<b>FZ718</b>	H10	31,00 €/St
Verbindungssatz,Univers,FT./FA.Schränke	4	1	<b>FZ719</b>	H10	35,20 €/St



FZ771

**Verbindungssätze für 2 Schränke übereinander oder Schrank auf Anschlusssockel, Schutzklasse ungleich, Tiefe 275 und 350 mm**

Bezeichnung	für Felder	VPE	Best.Nr.	PrGr	Preis
Verbindungssatz,Univers,f. IP54 Schränke	1	1	<b>FZ771</b>	H10	22,80 €/St
Verbindungssatz,Univers,f. IP54 Schränke	2	1	<b>FZ772</b>	H10	28,40 €/St
Verbindungssatz,Univers,f. IP54 Schränke	3	1	<b>FZ773</b>	H10	33,10 €/St
Verbindungssatz,Univers,f. IP54 Schränke	4	1	<b>FZ774</b>	H10	38,00 €/St



FZ714

**Verbindungssätze für 2 Sockelleisten übereinander**

**Eigenschaften:**

- für alle Breiten
- 2 Sockelleiste 100/200 mm übereinander

Bezeichnung	VPE	Best.Nr.	PrGr	Preis
Verbindungssatz,Univers,f. Sockelleisten	1	<b>FZ714</b>	H10	4,55 €/St



UN03A

**Tragschienen**

**Eigenschaften:**

- 1-feldig
- 1 Satz = 2 Stück

Bezeichnung	VPE	Best.Nr.	PrGr	Preis
2 Tragschienen, univers, Länge = 350mm	3	<b>UN02A</b>	H11	23,80 €/St
2 Tragschienen, univers, Länge = 500mm	1	<b>UN03A</b>	H11	26,90 €/St
2 Tragschienen, univers, Länge = 650mm	3	<b>UN04A</b>	H11	29,50 €/St
2 Tragschienen, univers, Länge = 800mm	3	<b>UN05A</b>	H11	32,70 €/St
2 Tragschienen, univers, Länge = 950mm	3	<b>UN06A</b>	H11	35,40 €/St
2 Tragschienen, univers, Länge = 1100mm	3	<b>UN07A</b>	H11	38,80 €/St
2 Tragschienen, univers, Länge = 1250mm	3	<b>UN08A</b>	H11	42,80 €/St
2 Tragschienen, univers, Länge = 1400mm	3	<b>UN09A</b>	H11	46,90 €/St



UT12L

**Verbindungskeile**

**Eigenschaften:**

- zum Verbinden zweier Tragschienen

Bezeichnung	VPE	Best.Nr.	PrGr	Preis
2 Tragschienenverbinder, univers	1	<b>UT12L</b>	H11	4,95 €/St



UT90G

**Tragschienenbefestigung**

**Eigenschaften:**

- UT90G: zur Befestigung von Tragschienen bei unterschiedlichem Niveau (pro Tragschiene 2x bestellen)
- UT90J: zur Befestigung von 2 Tragschienen auf gleichem Niveau

Bezeichnung	VPE	Best.Nr.	PrGr	Preis
Tragschienenbefestigung,Univers,einfach,	20	<b>UT90G</b>	H11	3,20 €/St
Tragschienenbefestigung,Univers,doppelt,	10	<b>UT90J</b>	H11	2,05 €/St





UT12PN

**Quertraverse**

**Eigenschaften:**

- um innerhalb des Schrankes die senkrechten Tragschienen zu unterbrechen

Bezeichnung	Breite [mm]	VPE	Best.Nr.	PrGr	Preis
Quertraverse,Univers,2-feldrig,	500	1	<b>UT12PN</b>	H11	33,80 €/St
Quertraverse,Univers,3-feldrig,	750	1	<b>UT12QN</b>	H11	48,00 €/St



UZ014

**Absenkkitt**

**Eigenschaften:**

- zum Absenken der Quertraverse, Abfangschiene oder U-Schiene, in Verbindung mit der Verwendung der Zählertragplatten oder Tragplatten immer mitbestellen

**Achtung:** Zählertragplatte bearbeiten

Bezeichnung	VPE	Best.Nr.	PrGr	Preis
Absenkkitt = 4 Stück, für 2-feldrige	1	<b>UZ014</b>	H11	23,20 €/St
Absenkkitt = 6 Stück, für 3-feldrige	1	<b>UZ015</b>	H11	33,50 €/St



UT90F

**Koppelplatten**

**Eigenschaften UT90F:**

- zur Aufnahme von zwei senkrechten, abgelängten Tragschienen
- wird auf die Abfangschienen bzw. U-Schienen montiert

**Eigenschaften UT90L/R:**

- bei Verwendung von Bausteinen mit Montageplatten

Bezeichnung	VPE	Best.Nr.	PrGr	Preis
Koppelplatte,Univers,	1	<b>UT90F</b>	H11	4,20 €/St
Koppelplatte,halb, links	1	<b>UT90L</b>	H11	2,05 €/St
Koppelplatte, halb, rechts	1	<b>UT90R</b>	H11	2,05 €/St



UZ010

**Schutzleiterverbindung**

**Eigenschaften:**

- Cu-Schiene 20 x 5 mm Schrauben zur PE-Befestigung mittels Kabelschuh zwischen den Tragschienen
- Anschlussstellen UZ010: 3 x M6, 2 x M8
- Anschlussstellen UZ020: 10 x M6, 3 x M8

**Hinweis:**

Schutzleiterquerschnitte beachten (VDE 0660 T500)

Bezeichnung	VPE	Best.Nr.	PrGr	Preis
Erdungsschiene,Univers,CU 20x5mm,1-feld	1	<b>UZ010</b>	H11	38,10 €/St
Erdungsschiene,univers,20x5mm,2-feldrig	1	<b>UZ020</b>	H11	60,80 €/St



UZ009

**Schutzleiterverbindung mit Kabelschuh M8 und M6**

**Eigenschaften:**

- für alle Schränke, zur Schutzleiterverbindung von Gehäuse und Tragschienen
- blank, 25 mm<sup>2</sup> mit Kabelschuh
- M8 (Erdungsbolzen des Verteilers) und M6 (Anschluss an UZ010)
- Länge 300 mm
- bis 250 A: 1 x 25 mm<sup>2</sup>, blank, serienmäßig im Schrank enthalten, außer Anreihstandschrank
- bis 400 A: 2 x 25 mm<sup>2</sup>, blank, 1 x UZ009 oder UZ012 bestellen
- bis 630 A: 3 x 25 mm<sup>2</sup>, blank, 2 x UZ009 oder UZ012 bestellen

**Hinweis:**

Schutzleiterquerschnitte beachten (VDE 0660 T500)

Bezeichnung	VPE	Best.Nr.	PrGr	Preis
Erdungsleitung,Univers,zur Erdung von	1	<b>UZ009</b>	H11	13,70 €/St



UZ012

**Schutzleiterverbindung mit Kabelschuh M8 und Adernendhülse**

**Eigenschaften:**

- für alle Schränke, zur Schutzleiterverbindung von Gehäuse und Tragschienen
- blank, 25 mm<sup>2</sup> mit Kabelschuh
- M8 (Erdungsbolzen des Schrankes) und Adernendhülse
- Länge 560 mm (Anschluss an UZ010/UZ020 oder Sammelschienen)
- bis 250 A: 1 x 25 mm<sup>2</sup>, blank, serienmäßig im Schrank enthalten, außer Anreihstandschrank
- bis 400 A: 2 x 25 mm<sup>2</sup>, blank, 1 x UZ009 oder UZ012 bestellen
- bis 630 A: 3 x 25 mm<sup>2</sup>, blank, 2 x UZ009 oder UZ012 bestellen

**Hinweis:**

Schutzleiterquerschnitte beachten (VDE 0660 T500)

Bezeichnung	VPE	Best.Nr.	PrGr	Preis
Erdungsleitung,Univers,25qmm,550mm lang,	1	<b>UZ012</b>	H11	16,10 €/St



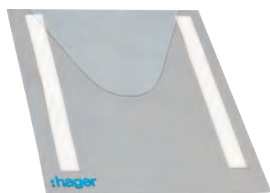
UT11B

**Abfangschiene, waagrecht**

**Eigenschaften:**

- zur Aufnahme der Tragschienen
- UT11A bis UT11D für Schutzklasse II
- UT11E bis UT11K für Schutzklasse I

Bezeichnung	VPE	Best.Nr.	PrGr	Preis
Abfangschiene,Univers,2feldr.,275mm tief	1	<b>UT11A</b>	H11	36,60 €/St
Abfangschiene,Univers,3feldr.,275mm tief	1	<b>UT11B</b>	H11	39,00 €/St
Abfangschiene,Univers,4feldr.,275mm tief	1	<b>UT11C</b>	H11	42,80 €/St
Abfangschiene,Univers,5feldr.,275mm tief	1	<b>UT11D</b>	H11	47,60 €/St
Abfangschiene,Univers,2feldr.,275mm tief	1	<b>UT11E</b>	H11	30,00 €/St
Abfangschiene,Univers,3feldr.,275mm tief	1	<b>UT11F</b>	H11	34,00 €/St
Abfangschiene,Univers,4feldr.,275mm tief	1	<b>UT11J</b>	H11	36,60 €/St
Abfangschiene,Univers,5feldr.,275mm tief	1	<b>UT11K</b>	H11	41,70 €/St



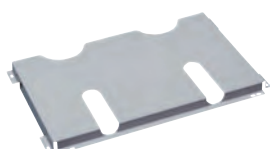
FZ794

**Plantasche DIN A4 zum Einkleben**

**Eigenschaften:**

- Material: Kunststoff

Bezeichnung	VPE	Best.Nr.	PrGr	Preis
Klarsicht-Plantasche 230x310 mm Univers	10	<b>FZ794</b>	H10	2,45 €/St
Plantasche,Univers,f.Anr.vert.,DIN A4	1	<b>FZ818</b>	H10	20,70 €/St



FZ710

**Plantasche DIN A4 zum Einschrauben, Stahlblech**

Bezeichnung	VPE	Best.Nr.	PrGr	Preis
Plantasche,Univers,Stahlblech,IP54	1	<b>FZ710</b>	H10	32,20 €/St



FL672Z

**Lackdose**

**Eigenschaften:**

- zum Ausbessern von Lackschäden

Bezeichnung	VPE	Best.Nr.	PrGr	Preis
Lack-Sprhdose RAL7035	1	<b>FL672Z</b>	H13	20,30 €/St



VZ404

**Reinigungsmittel**

**Eigenschaften:**

- für Kunststoffoberflächen in Pumpsprayflaschen

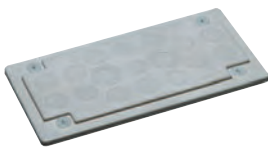
Bezeichnung	VPE	Best.Nr.	PrGr	Preis
Reinigungsmittel f.Kunststoffoberflächen	1	<b>VZ404</b>	H12	19,50 €/St



FZ404

**Leitungseinführungen aus Kunststoff für oben und unten, ohne Vorprägung, mit Dichtung IP54**

Bezeichnung	VPE	Best.Nr.	PrGr	Preis
Leitungseinführung,univers,IP54	5	<b>FZ404</b>	H10	18,20 €/St



FZ406M

**Leitungseinführungen aus Kunststoff für oben und unten, mit Vorprägung, mit Dichtung IP54**

**Eigenschaften:**

- für Tüllen und Verschraubungen 15 x M20 oder 13 x M20, 2 x M25

Bezeichnung	VPE	Best.Nr.	PrGr	Preis
Leitungseinführung,univers,metrisch	5	<b>FZ406M</b>	H10	17,80 €/St



FZ407M

**Leitungseinführungen aus Kunststoff für oben und unten, mit Vorprägung, mit Dichtung IP54**

**Eigenschaften:**

- für Tüllen und Verschraubungen 8 x M25 oder 6 x M25, 2 x M32

Bezeichnung	VPE	Best.Nr.	PrGr	Preis
Leitungseinführung,univers,metrisch	5	<b>FZ407M</b>	H10	17,80 €/St



FZ408M

**Leitungseinführungen aus Kunststoff für oben und unten, mit Vorprägung, mit Dichtung IP54**

**Eigenschaften:**

- für Tüllen und Verschraubungen 2 x M25/32, 1 x M50/63  
Vorprägungen für Kabelstutzen FZ413, FZ414, FZ415

Bezeichnung	VPE	Best.Nr.	PrGr	Preis
Leitungseinführung,univers,metrisch	5	<b>FZ408M</b>	H10	17,80 €/St



FZ402

**Universal-Einführungsflansch, mit Dichtung IP54**

**Eigenschaften:**

- Leitungseinführungsmöglichkeiten:  
- 24x 9 bis 11,5 mm Leitungsdurchmesser  
- 12x 11 bis 16 mm Leitungsdurchmesser  
- 4x 12,5 bis 20 mm Leitungsdurchmesser  
- 2x 13 bis 27,5 mm Leitungsdurchmesser  
- 2x 16 bis 32 mm Leitungsdurchmesser  
- 1x 25 bis 50 mm Leitungsdurchmesser

Bezeichnung	VPE	Best.Nr.	PrGr	Preis
Leitungseinführung,univers,universal	5	<b>FZ402</b>	H10	28,70 €/St



FZ447

**Leitungseinführungen aus Kunststoff für seitlich, ohne Vorprägung, Schutzklasse I, mit Dichtung IP54**

Bezeichnung	VPE	Best.Nr.	PrGr	Preis
Leitungseinführung, Univers, IP54	1	<b>FZ447</b>	H10	20,70 €/St



FZ422

**Leitungseinführungen aus Stahlblech für oben und unten, ohne Vorprägung, Schutzklasse I, mit Dichtung IP54**

Bezeichnung	VPE	Best.Nr.	PrGr	Preis
Leitungseinführung,Univers,IP54,	1	<b>FZ422</b>	H10	14,20 €/St



FZ448

**Leitungseinführungen aus Stahlblech für seitlich, ohne Vorprägung, Schutzklasse I, mit Dichtung IP54**

Bezeichnung	VPE	Best.Nr.	PrGr	Preis
Leitungseinführung, Univers, Blech	5	<b>FZ448</b>	H10	18,90 €/St



FZ414

**Kabelstutzen für Einführungsflansch FZ408M**

**Eigenschaften:**

- FZ413 rund
- FZ414 und FZ415 oval

Bezeichnung	VPE	Best.Nr.	PrGr	Preis
Kabelstutzen,univers,f.1 Kabel d=35-60mm	1	<b>FZ413</b>	H10	42,20 €/St
Kabelstutzen,univers,f.1 Kabel d=35-60mm	1	<b>FZ414</b>	H10	131,80 €/St
Kabelstutzen,univers,f.2 Kabel d=35-60mm	1	<b>FZ415</b>	H10	125,40 €/St



FZ413N

**Kabelstutzen für Einführungsflansch FZ408M**

**Eigenschaften:**

- FZ413 und FZ413N rund
- FZ414 und FZ415 oval

Bezeichnung	VPE	Best.Nr.	PrGr	Preis
Kabelstutzen,univers,f.1 Kabel d=35-60mm	1	<b>FZ413</b>	H10	42,20 €/St
Kabelstutzen,univers,f.1 Kabel d=35-60mm	1	<b>FZ414</b>	H10	131,80 €/St
Kabelstutzen,univers,f.2 Kabel d=35-60mm	1	<b>FZ415</b>	H10	125,40 €/St
Einführ.-tülle,univers,1 Kabel d=30-72mm	1	<b>FZ413N</b>	H10	42,20 €/St



FZ417

**Belüftungskappe**

**Eigenschaften:**

- zum Einbau in Flanschplatte FZ408M
- reduziert die Schutzart auf IP2X

Bezeichnung	VPE	Best.Nr.	PrGr	Preis
Belüftungskappe,univers,für FT/FA/FS..	1	<b>FZ417</b>	H10	27,40 €/St



FZ409M

**Kabeleinführungstüllen**

**Eigenschaften:**

- einsetzbar in Leitungseinführungen IP54 mit Vorprägungen für Tüllen

Bezeichnung	VPE	Best.Nr.	PrGr	Preis
Kabeleinführungstülle,univers, M20	25	<b>FZ409M</b>	H10	1,01 €/St
Kabeleinführungstülle,univers, M25	25	<b>FZ410M</b>	H10	1,07 €/St
Kabeleinführungstülle,univers, M32	25	<b>FZ411M</b>	H10	1,14 €/St
Kabeleinführungstülle,univers, M40	25	<b>FZ412M</b>	H10	1,20 €/St



FT31E

**Anschlusssockel IP54, Schutzklasse I, für Schranktiefe 275 mm**

**Eigenschaften:**

- Leitungseinführung serienmäßig enthalten
- Farbe: RAL 7035 (lichtgrau)

Bezeichnung	VPE	Best.Nr.	PrGr	Preis
Wandschrank,Univers,IP54/I,500x300x275mm	1	<b>FT31E</b>	H10	398,50 €/St
Wandschrank,Univers,IP54/I,500x550x275mm	1	<b>FT32E</b>	H10	508,40 €/St
Wandschrank,Univers,IP54/I,500x800x275mm	1	<b>FT33E</b>	H10	629,90 €/St
Wandschrank,Univers,IP54/I,500x1050x275	1	<b>FT34E</b>	H10	739,50 €/St



FT31S

**Anschlusssockel IP54, Schutzklasse II, für Schranktiefe 275 mm**

**Eigenschaften:**

- Leitungseinführung serienmäßig enthalten
- Farbe: RAL 7035 (lichtgrau)

Bezeichnung	VPE	Best.Nr.	PrGr	Preis
Wandschrank,univers,IP54/II,500x300x275	1	<b>FT31S</b>	H10	419,50 €/St
Wandschrank,univers,IP54/II,500x550x275	1	<b>FT32S</b>	H10	535,10 €/St
Wandschrank,univers,IP54/II,500x800x275	1	<b>FT33S</b>	H10	663,30 €/St
Wandschrank,univers,IP54/II,500x1050x275	1	<b>FT34S</b>	H10	778,60 €/St



FZ435

**Verschlussplatte für Anschlusssockel**

**Eigenschaften:**

- zum Austausch der eingebauten Leitungseinführungen

Bezeichnung	Breite [mm]	VPE	Best.Nr.	PrGr	Preis
Verschlussplatte,Univers,f.untere Ltg.einf	300	1	<b>FZ435</b>	H10	35,60 €/St
Verschlussplatte,Univers,f.untere Ltg.einf	550	1	<b>FZ436</b>	H10	40,00 €/St
Verschlussplatte,Univers,f.untere Ltg.einf	800	1	<b>FZ437</b>	H10	42,90 €/St
Verschlussplatte,Univers,f.untere Ltg.einf	1050	1	<b>FZ438</b>	H10	47,20 €/St
Verschlussplatte,Univers,f.untere Ltg.einf	1300	1	<b>FZ439</b>	H10	51,00 €/St



FZ421

**Verriegelungseinsatz**

**Eigenschaften:**

- zum Verriegeln der unteren Kunststoffleitungseinführungen (IP54)
- 1 Satz = 2 Stück

Bezeichnung	VPE	Best.Nr.	PrGr	Preis
Verriegelungssatz,Univers,f.KS-Ltg. IP54	20	<b>FZ421</b>	H10	4,55 €/St



FZ632

**Sockelleisten, Tiefe 255 mm, Höhe 100, RAL 7035**

**Eigenschaften:**

- für Schränke 275 mm

Bezeichnung	VPE	Best.Nr.	PrGr	Preis
Sockelleiste,Univers,H100xB300xT275 mm	1	<b>FZ631</b>	H10	141,70 €/St
Sockelleiste,Univers,H100xB550xT275mm,	1	<b>FZ632</b>	H10	147,60 €/St
Sockelleiste,Univers,H100xB800xT275mm,	1	<b>FZ633</b>	H10	156,90 €/St
Sockelleiste,Univers,H100xB1050xT275mm,	1	<b>FZ634</b>	H10	163,90 €/St



FZ642

**Sockelleisten, Tiefe 255 mm, Höhe 200, RAL 7035**

**Eigenschaften:**

- für Schränke 275 mm

Bezeichnung	VPE	Best.Nr.	PrGr	Preis
Sockelleiste,Univers,H200xB300xT275 mm	1	<b>FZ641</b>	H10	171,50 €/St
Sockelleiste,Univers,H200xB550xT275mm,	1	<b>FZ642</b>	H10	188,80 €/St
Sockelleiste,Univers,H200xB800xT275mm,	1	<b>FZ643</b>	H10	211,00 €/St
Sockelleiste,Univers,H200xB1050xT275mm,	1	<b>FZ644</b>	H10	231,80 €/St



FZ781

**Kabelabfangschiene für Sockelleisten, 100 mm**

**Eigenschaften:**  
- Höhe 100 mm

Bezeichnung	VPE	Best.Nr.	PrGr	Preis
Kabelabfangschiene,univers,f.B300mm So.l	1	<b>FZ780</b>	H10	12,40 €/St
Kabelabfangschiene,univers,f.B550mm So.l	1	<b>FZ781</b>	H10	15,40 €/St
Kabelabfangschiene,univers,f.800u.1050mm	1	<b>FZ782</b>	H10	19,50 €/St
Kabelabfangschiene,univers,4feldig	1	<b>FZ844</b>	H10	26,60 €/St

**Wandaufbauschränk aus glasfaserverstärktem Polyester**

- für den Innenbereich
- Tür mit geschäumter Dichtung
- Standard Schlosseinsatz Dreikant mit Dichtung außen
- Aufnahmemöglichkeit für Montageplatten aus Stahlblech bzw. Kunststoff
- Farbe: lichtgrau (RAL 7035)

- IP65 bei geschlossener Tür
- IP30 bei offener Tür
- Schutzklasse
- In max. 630 A
- Icc max. 35 kA
- Ue max. 400 V
- Ui 690 V
- Normen: CE EN 50298, IEC EN 62208

Weitere Daten im technischen Anhang.



FL266B

**Wandaufbauschränk, Schutzklasse II, Klarsichttür**

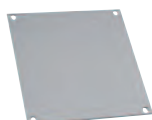
Bezeichnung	VPE	Best.Nr.	PrGr	Preis
Orion Schränk,SKII,Klars.tür 350x300x160	1	<b>FL254B</b>	H13	92,40 €/St
Orion Schränk,SKII,Klars.tür 500x300x200	1	<b>FL259B</b>	H13	123,80 €/St
Orion Schränk,SKII,Klars.tür 500x400x200	1	<b>FL263B</b>	H13	143,30 €/St
Orion Schränk,SKII,Klars.tür 650x400x200	1	<b>FL266B</b>	H13	175,50 €/St
Orion Schränk,SKII,Klars.tür 650x500x250	1	<b>FL271B</b>	H13	290,00 €/St
Orion Schränk,SKII,Klars.tür 800x600x300	1	<b>FL279B</b>	H13	319,30 €/St



FL216B

**Wandaufbauschränk, Schutzklasse II, Tür geschlossen**

Bezeichnung	VPE	Best.Nr.	PrGr	Preis
Orion Schränk,SKII, 350x300x160	1	<b>FL204B</b>	H13	88,80 €/St
Orion Schränk,SKII, 500x300x200	1	<b>FL209B</b>	H13	130,90 €/St
Orion Schränk,SKII, 500x400x200	1	<b>FL213B</b>	H13	156,70 €/St
Orion Schränk,SKII, 650x400x200	1	<b>FL216B</b>	H13	182,80 €/St
Orion Schränk,SKII, 650x500x250	1	<b>FL221B</b>	H13	335,20 €/St
Orion Schränk,SKII, 800x600x300	1	<b>FL229B</b>	H13	374,40 €/St



FL423A

**Montageplatte für Wandaufbauschränk, Schutzklasse II, Polyester**

- Eigenschaften:**
- Kunststoff

Bezeichnung	für Schränk	VPE	Best.Nr.	PrGr	Preis
Orion,Montageplatte,Isol.,350x300x5	FL204B/FL254B	2	<b>FL423A</b>	H13	29,50 €/St
Orion,Montageplatte,Isol.,500x300x5	FL209B/FL259B	2	<b>FL424A</b>	H13	43,60 €/St
Orion,Montageplatte,Isol.,500x400x5	FL213B/FL263B	2	<b>FL425A</b>	H13	52,20 €/St
Orion,Montageplatte,Isol.,650x400x5	FL216B/FL266B	2	<b>FL426A</b>	H13	60,90 €/St
Orion,Montageplatte,Isol.,650x500x5	FL221B/FL271B	2	<b>FL427A</b>	H13	111,60 €/St
Orion,Montageplatte,Isol.,800x600x5	FL229B/FL279B	2	<b>FL429A</b>	H13	124,70 €/St



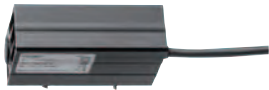
FL407A

**Montageplatte für Wandaufbauschränk, Schutzklasse II, Stahlblech**

- Eigenschaften:**
- Metall

Bezeichnung	für Schränk	VPE	Best.Nr.	PrGr	Preis
Orion,Montageplatte,Metall,350x300x2	FL204B/FL254B	1	<b>FL404A</b>	H13	18,50 €/St
Orion,Montageplatte,Metall,500x300x2	FL209B/FL259B	1	<b>FL407A</b>	H13	28,10 €/St
Orion,Montageplatte,Metall,500x400x2	FL111A/FL161A / FL112A/FL162A	1	<b>FL408A</b>	H13	30,10 €/St
Orion,Montageplatte,Metall,650x400x2	FL216B/FL266B	1	<b>FL412A</b>	H13	46,10 €/St
Orion,Montageplatte,Metall,650x500x2	FL119A/FL169A / FL120A/FL170A	1	<b>FL413A</b>	H13	56,40 €/St
Orion,Montageplatte,Metall,800x600x2	FL123A/FL173A / FL124A/FL174A	1	<b>FL415A</b>	H13	67,60 €/St





FL252Z

**Heizgerät für Wandaufbauschränk, Schutzklasse II**

Bezeichnung	VPE	Best.Nr.	PrGr	Preis
Schaltschrankheizgerät 15W	1	<b>FL252Z</b>	H13	61,20 €/St
Schaltschrankheizgerät 30W	1	<b>FL253Z</b>	H13	78,50 €/St



FL258Z

**Temperaturregler für Wandaufbauschränk, Schutzklasse II**

**Eigenschaften:**  
- für Heizgeräte Orion FL252Z und FL253Z

Bezeichnung	VPE	Best.Nr.	PrGr	Preis
Thermostat für Heizgerät FL252Z/FL253Z	1	<b>FL258Z</b>	H13	39,20 €/St



FL96Z

**Zylinderschloss mit Schlüssel für Wandaufbauschränk, Schutzklasse II**

**Eigenschaften:**  
- wird auf den Dreikant-Einsatz montiert

Bezeichnung	VPE	Best.Nr.	PrGr	Preis
Orion,Schloss,Schlüssel-Nr.427	10	<b>FL96Z</b>	H13	14,30 €/St



FL863Z

**Wandbefestigungslaschen für Wandaufbauschränk, Schutzklasse II**

**Eigenschaften:**  
- 1 Satz = 4 Stück

Bezeichnung	VPE	Best.Nr.	PrGr	Preis
Orion,Wandbefestigungslaschen,(RAL7046)	1	<b>FL863Z</b>	H13	14,30 €/St



FL81Z

**Schließung für Wandaufbauschränk, Schutzklasse II**

Bezeichnung	VPE	Best.Nr.	PrGr	Preis
Schließung,Orion,Vierkanteinsatz,8mm	1	<b>FL81Z</b>	H13	7,00 €/St
Schließung,Orion,Dreikanteinsatz,8mm	1	<b>FL94Z</b>	H13	7,00 €/St
Schließung,Orion,Doppelbarteinsatz,3mm	1	<b>FL97Z</b>	H13	7,00 €/St





FL162A

**Wandaufbauschränk, Schutzklasse I, Klarsichttür**

Bezeichnung	VPE	Best.Nr.	PrGr	Preis
Orion,Schränk,SKI,Klars.tür,250x200x160	1	<b>FL151A</b>	H13	76,90 €/St
Orion,Schränk,SKI,Klars.tür,300X250X160	1	<b>FL152A</b>	H13	87,50 €/St
Orion,Schränk,SKI,Klars.tür,300x300x160	1	<b>FL153A</b>	H13	92,40 €/St
Orion,Schränk,SKI,Klars.tür,400x300x160	1	<b>FL156A</b>	H13	97,30 €/St
Orion,Schränk,SKI,Klars.tür,400x300x200	1	<b>FL157A</b>	H13	99,90 €/St
Orion,Schränk,SKI,Klars.tür,400x400x200	1	<b>FL158A</b>	H13	102,40 €/St
Orion,Schränk,SKI,Klars.tür,500X400X160	1	<b>FL161A</b>	H13	120,40 €/St
Orion,Schränk,SKI,Klars.tür,500X400X200	1	<b>FL162A</b>	H13	122,70 €/St
Orion,Schränk,SKI,Klars.tür,500x500x200	1	<b>FL163A</b>	H13	125,50 €/St
Orion,Schränk,SKI,Klars.tür,600x400x200	1	<b>FL164A</b>	H13	128,00 €/St
Orion,Schränk,SKI,Klars.tür,600x400x250	1	<b>FL165A</b>	H13	138,30 €/St
Orion,Schränk,SKI,Klars.tür,600x600x250	1	<b>FL166A</b>	H13	148,50 €/St
Orion,Schränk,SKI,Klars.tür,650X500X200	1	<b>FL169A</b>	H13	153,80 €/St
Orion,Schränk,SKI,Klars.tür,650X500X250	1	<b>FL170A</b>	H13	235,70 €/St
Orion,Schränk,SKI,Klars.tür,800X600X250	1	<b>FL173A</b>	H13	280,70 €/St
Orion,Schränk,SKI,Klars.tür,800X600X300	1	<b>FL174A</b>	H13	307,30 €/St
Orion,Schränk,SKI,Klars.tür,950X600X300	1	<b>FL176A</b>	H13	338,20 €/St
Orion,Schränk,SKI,Klars.tür,950X800X250	1	<b>FL177A</b>	H13	358,70 €/St
Orion,Schränk,SKI,Klars.tür,950X800X300	1	<b>FL178A</b>	H13	338,20 €/St
Orion,Schränk,SKI,Klars.tür,1250X600X250	1	<b>FL179A</b>	H13	409,90 €/St
Orion,Schränk,SKI,Klars.tür,1250X800X300	1	<b>FL180A</b>	H13	461,00 €/St



FL112A

**Wandaufbauschränk, Schutzklasse I, Stahlblechtür**

Bezeichnung	VPE	Best.Nr.	PrGr	Preis
Orion,Schränk,SKI,250X200X160	1	<b>FL101A</b>	H13	56,40 €/St
Orion,Schränk,SKI,300X250X160	1	<b>FL102A</b>	H13	67,00 €/St
Orion,Schränk,SKI,300x300x160	1	<b>FL103A</b>	H13	71,70 €/St
Orion,Schränk,SKI,400x300x160	1	<b>FL106A</b>	H13	76,90 €/St
Orion,Schränk,SKI,400x300x200	1	<b>FL107A</b>	H13	79,40 €/St
Orion,Schränk,SKI,400x400x200	1	<b>FL108A</b>	H13	82,20 €/St
Orion,Schränk,SKI,500X400X160	1	<b>FL111A</b>	H13	89,40 €/St
Orion,Schränk,SKI,500X400X200	1	<b>FL112A</b>	H13	92,00 €/St
Orion,Schränk,SKI,500x500x200	1	<b>FL113A</b>	H13	95,00 €/St
Orion,Schränk,SKI,600x400x200	1	<b>FL114A</b>	H13	97,30 €/St
Orion,Schränk,SKI,600x400x250	1	<b>FL115A</b>	H13	107,60 €/St
Orion,Schränk,SKI,600x600x250	1	<b>FL116A</b>	H13	117,90 €/St
Orion,Schränk,SKI,650X500X200	1	<b>FL119A</b>	H13	122,90 €/St
Orion,Schränk,SKI,650X500X250	1	<b>FL120A</b>	H13	132,50 €/St
Orion,Schränk,SKI,800X600X250	1	<b>FL123A</b>	H13	184,40 €/St
Orion,Schränk,SKI,800X600X300	1	<b>FL124A</b>	H13	229,40 €/St
Orion,Schränk,SKI,950X600X300	1	<b>FL126A</b>	H13	256,10 €/St
Orion,Schränk,SKI,950X800X250	1	<b>FL127A</b>	H13	286,90 €/St
Orion,Schränk,SKI,950X800X300	1	<b>FL128A</b>	H13	307,30 €/St
Orion,Schränk,SKI,1250X600X250	1	<b>FL129A</b>	H13	286,90 €/St
Orion,Schränk,SKI,1250X800X300	1	<b>FL130A</b>	H13	358,70 €/St



FL402A

**Montageplatte für Wandaufbauschränk, Schutzklasse I, verzinkt**

Bezeichnung	für Schränk	VPE	Best.Nr.	PrGr	Preis
Orion, Montageplatte, Metall, 250x200x2	FL101A/FL151A	1	<b>FL401A</b>	H13	14,10 €/St
Orion, Montageplatte, Metall, 300x250x2	FL102A/FL152A	1	<b>FL402A</b>	H13	16,70 €/St
Orion, Montageplatte, Metall, 300x300x2	FL103A/FL153A	1	<b>FL403A</b>	H13	18,00 €/St
Orion, Montageplatte, Metall, 400x300x2	FL106A/FL156A / FL107A/FL157A	1	<b>FL405A</b>	H13	19,30 €/St
Orion, Montageplatte, Metall, 400x400x2	FL108A/FL158A	1	<b>FL406A</b>	H13	25,60 €/St
Orion, Montageplatte, Metall, 500x400x2	FL111A/FL161A / FL112A/FL162A	1	<b>FL408A</b>	H13	30,10 €/St
Orion, Montageplatte, Metall, 500x500x2	FL113A/FL163A	1	<b>FL409A</b>	H13	31,40 €/St
Orion, Montageplatte, Metall, 600x400x2	FL114A/FL164A / FL115A/FL165A	1	<b>FL410A</b>	H13	34,60 €/St
Orion, Montageplatte, Metall, 600x600x2	FL116A/FL166A	1	<b>FL411A</b>	H13	37,20 €/St
Orion, Montageplatte, Metall, 650x500x2	FL119A/FL169A / FL120A/FL170A	1	<b>FL413A</b>	H13	56,40 €/St
Orion, Montageplatte, Metall, 800x600x2	FL123A/FL173A / FL124A/FL174A	1	<b>FL415A</b>	H13	67,60 €/St
Orion, Montageplatte, Metall, 950x600x2	FL126A/FL176A	1	<b>FL416A</b>	H13	82,20 €/St
Orion, Montageplatte, Metall, 950x800x2	FL127A/FL177A / FL128A/FL178A	1	<b>FL417A</b>	H13	87,20 €/St
Orion, Montageplatte, Metall, 1250x600x2	FL129A/FL179A	1	<b>FL418A</b>	H13	99,90 €/St
Orion, Montageplatte, Metall, 1250x800x2	FL130A/FL180A	1	<b>FL419A</b>	H13	115,30 €/St



FL958A

**Sockel für Wandaufbauschränk, Schutzklasse I**

Bezeichnung	für Schränk	VPE	Best.Nr.	PrGr	Preis
Orion, Sockel, 500x150x200	FL113A/FL163A / FL119A/FL169A	1	<b>FL957A</b>	H13	128,00 €/St
Orion, Sockel, 500x150x250	FL120A/FL170A	1	<b>FL958A</b>	H13	131,40 €/St
Orion, Sockel, 600x150x250	FL116A/FL166A / FL123A/FL173A / FL129A/FL179A	1	<b>FL959A</b>	H13	134,50 €/St
Orion, Sockel, 600x150x300	FL124A/FL174A / FL126A/FL176A	1	<b>FL960A</b>	H13	137,80 €/St
Orion, Sockel, 800x150x250	FL127A/FL177A	1	<b>FL961A</b>	H13	140,80 €/St
Orion, Sockel, 800x150x300	FL128A/FL178A / FL130A/FL180A	1	<b>FL962A</b>	H13	144,10 €/St



FL96Z

**Zylinderschloss mit Schlüssel für Wandaufbauschränk, Schutzklasse I**

**Eigenschaften:**  
- wird auf den Dreikant-Einsatz montiert

Bezeichnung	VPE	Best.Nr.	PrGr	Preis
Orion, Schloss, Schlüssel-Nr.427	10	<b>FL96Z</b>	H13	14,30 €/St



FL85Z

**Wandbefestigungslaschen für Wandaufbauschränk, Schutzklasse I**

**Eigenschaften:**  
- 1 Satz = 4 Stück

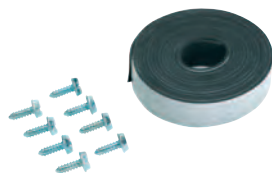
Bezeichnung	VPE	Best.Nr.	PrGr	Preis
Befestigungslasche, Orion, f. Blechschränk	1	<b>FL85Z</b>	H13	6,10 €/St



FL95Z

**Schließung für Wandaufbauschränk, Schutzklasse I**

Bezeichnung	VPE	Best.Nr.	PrGr	Preis
Schließung, Orion, Vierkanteinsatz, 8mm	1	<b>FL80Z</b>	H13	7,00 €/St
Schließung, Orion, Vierkanteins., 6mm, 2St.	1	<b>FL82Z</b>	H13	7,00 €/St
Schließung, Orion, Dreikanteins., 8mm, 2St.	1	<b>FL93Z</b>	H13	7,00 €/St
Schließung, Orion, Doppelbarteinsatz, 3mm	1	<b>FL95Z</b>	H13	7,00 €/St



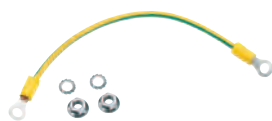
FL670A

**Verbindungssatz für Wandaufbauschränk, Schutzklasse I**

**Eigenschaften:**

- für die Montage von 2 Schränken übereinander

Bezeichnung	VPE	Best.Nr.	PrGr	Preis
Orion, Verbindungssatz, vertikal IP65, SKI	1	<b>FL670A</b>	H13	15,00 €/St



FL874A

**Erdungssatz für Wandaufbauschränk, Schutzklasse I**

**Eigenschaften:**

- Erdungssatz 4 mm<sup>2</sup>  
- für Montageplatte

Bezeichnung	VPE	Best.Nr.	PrGr	Preis
Orion, Erdleitung, für, Montageplatte	10	<b>FL874A</b>	H13	12,80 €/St

- Schutzklasse II
- für Geräte bis 630 A
- Schließung 3 mm Doppelbart
- Polyester
- Schränke FL32SP bis FL73SP  
UV-beständig durch besondere  
Lackierung geprüft nach  
DIN/EN/ISO 2409
- Farbe: RAL 7035 (lichtgrau)

Weitere Daten im technischen  
Anhang.

Schränkart			Wandaufbau		
Schutzart			IP65		
UV-Beständigkeit			bedingt	ja	
Tiefe in mm			300		
Farbe in RAL			7035		
	Höhe	Breite	PLE	Best. Nr.:	Best. Nr.:
	550	600	72	FL32S	FL32SP UN03A
	850	600 850	120 180	FL52S FL53S	FL52SP FL53SP UN05A
	1150			FL72S FL73S	FL72SP FL73SP UN07A

Preise siehe Seite 8.52

- Schutzklasse II
- für Geräte bis 630 A
- Schließung 3 mm Doppelbart
- Polyester
- Schränke FL32SP bis FL73SP  
UV-beständig durch besondere  
Lackierung geprüft nach  
DIN/EN/ISO 2409
- Farbe: RAL 7035 (lichtgrau)

Weitere Daten im technischen  
Anhang.



**Wandschränke, IP65, Schutzklasse II, bedingt UV-beständig,  
Tiefe 300 mm, Schrankhöhe 550 mm**

Bezeichnung	VPE	Best.Nr.	PrGr	Preis
Leerschr,IP65,SKII,600x550x300	1	<b>FL32S</b>	H10	570,70 €/St

FL32S



**Wandschränke, IP65, Schutzklasse II, bedingt UV-beständig,  
Tiefe 300 mm, Schrankhöhe 850 mm**

Bezeichnung	VPE	Best.Nr.	PrGr	Preis
Leerschr,IP65,SKII,600x850x300	1	<b>FL52S</b>	H10	650,40 €/St
Leerschr,IP65,SKII,850x850x300	1	<b>FL53S</b>	H10	739,10 €/St

FL52S



**Wandschränke, IP65, Schutzklasse II, bedingt UV-beständig,  
Tiefe 300 mm, Schrankhöhe 1150 mm**

Bezeichnung	VPE	Best.Nr.	PrGr	Preis
Leerschr,IP65,SKII,600x1150x300	1	<b>FL72S</b>	H10	797,00 €/St
Leerschr,IP65,SKII,850x1150x300	1	<b>FL73S</b>	H10	866,40 €/St

FL72S



**Wandschränke, IP65, Schutzklasse II, UV-beständig,  
Tiefe 300 mm, Schrankhöhe 550 mm**

Bezeichnung	VPE	Best.Nr.	PrGr	Preis
Leerschr,IP65,SKII,600x550x300	1	<b>FL32SP</b>	H10	749,90 €/St

FL32SP



**Wandschränke, IP65, Schutzklasse II, UV-Beständig,  
Tiefe 300 mm, Schrankhöhe 850 mm**

Bezeichnung	VPE	Best.Nr.	PrGr	Preis
Leerschr,IP65,SKII,600x850x300	1	<b>FL52SP</b>	H10	916,60 €/St
Leerschr,IP65,SKII,850x850x300	1	<b>FL53SP</b>	H10	1.071,10 €/St

FL52SP



**Wandschränke, IP65, Schutzklasse II, UV-Beständig,  
Tiefe 300 mm, Schrankhöhe 1150 mm**

Bezeichnung	VPE	Best.Nr.	PrGr	Preis
Leerschr,IP65,SKII,600x1150x300	1	<b>FL72SP</b>	H10	1.129,20 €/St
Leerschr,IP65,SKII,850x1150x300	1	<b>FL73SP</b>	H10	1.292,10 €/St

FL73SP



FZ530

**Knebelgriffe**

**Eigenschaften:**

- FZ531 abschließbar, Schließnummer 1333

Bezeichnung	VPE	Best.Nr.	PrGr	Preis
Schließung,univers,Knebelgriff	1	<b>FZ530</b>	H10	40,80 €/St
Schließung,univers,Knebelgriff	1	<b>FZ531</b>	H10	70,80 €/St



FZ532

**Klinkengriffe**

**Eigenschaften:**

- FZ531 abschließbar, Schließnummer 1333

Bezeichnung	VPE	Best.Nr.	PrGr	Preis
Schließung,univers,Klinkengriff	1	<b>FZ532</b>	H10	59,70 €/St
Schließung,univers,Klinkengriff	1	<b>FZ533</b>	H10	88,30 €/St



FZ535

**Schwenkhebelgriff**

**Eigenschaften:**

- FZ534: für Profilhalbzylinder 40 mm  
- FZ535: für Profilhalbzylinder 40 mm, plombierbar  
(nur mit Profilhalbzylinder möglich)

Bezeichnung	VPE	Best.Nr.	PrGr	Preis
Schließung,univers,Schwenkhebelgriff	1	<b>FZ534</b>	H10	54,30 €/St
Schließung,univers,Schwenkhebelgriff	1	<b>FZ535</b>	H10	61,30 €/St



FZ539

**Ersatzschlüssel**

**Eigenschaften:**

- Schließnummer 1333

Bezeichnung	VPE	Best.Nr.	PrGr	Preis
Ersatzschlüssel,univers,f.FZ531+FZ533	1	<b>FZ539</b>	H10	3,10 €/St



FZ503

**Einsatzdorn als Ersatz für Standardknebelgriff**

Bezeichnung	VPE	Best.Nr.	PrGr	Preis
Schließung,univers,Dreikantverschluß,7mm	1	<b>FZ502</b>	H10	6,00 €/St
Schließung,univers,Vierkantverschluß,7mm	1	<b>FZ503</b>	H10	6,00 €/St
Schließung,univers,Vierkantverschluß,8mm	1	<b>FZ529</b>	H10	6,00 €/St



VZ016M

**Kabelverschraubung**

Bezeichnung	VPE	Best.Nr.	PrGr	Preis
Kabelverschraubung, IP65, M16	20	<b>VZ016M</b>	H12	1,64 €/St
Kabelverschraubung, IP65, M20	20	<b>VZ020M</b>	H12	2,40 €/St
Kabelverschraubung, IP65, M25	20	<b>VZ025M</b>	H12	4,35 €/St
Kabelverschraubung, IP65, M32	20	<b>VZ032M</b>	H12	6,40 €/St
Kabelverschraubung, IP65, M40	10	<b>VZ040M</b>	H12	10,70 €/St



VZ020D

**Druckausgleichverschraubung**

Bezeichnung	VPE	Best.Nr.	PrGr	Preis
Druckausgleichverschraubung, IP66, M20	1	<b>VZ020D</b>	H12	4,45 €/St
Druckausgleichverschraubung, IP66, M25	1	<b>VZ025D</b>	H12	6,50 €/St
Druckausgleichverschraubung, IP66, M32	1	<b>VZ032D</b>	H12	8,60 €/St



VZ013V

**Verschlussstopfen für Druckausgleichverschraubung, passend für M20/25**

Bezeichnung	VPE	Best.Nr.	PrGr	Preis
Verschlussstopfen, passend für M20/25	1	<b>VZ013V</b>	H12	4,85 €/St
Verschlussstopfen, passend für M32	1	<b>VZ021V</b>	H12	6,90 €/St



UN03A

**Tragschienen**

**Eigenschaften:**

- 1-feldig
- 1 Satz = 2 Stück

Bezeichnung	VPE	Best.Nr.	PrGr	Preis
2 Tragschienen, univers, Länge = 500mm	1	<b>UN03A</b>	H11	26,90 €/St
2 Tragschienen, univers, Länge = 800mm	3	<b>UN05A</b>	H11	32,70 €/St
2 Tragschienen, univers, Länge = 1100mm	3	<b>UN07A</b>	H11	38,80 €/St



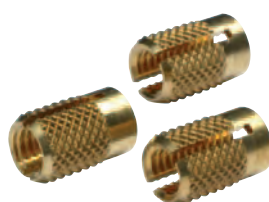
FL863Z

**Wandbefestigungslaschen**

**Eigenschaften:**

- Material: Kunststoff
- geliefert mit Befestigungsschrauben

Bezeichnung	VPE	Best.Nr.	PrGr	Preis
Orion,Wandbefestigungslaschen,(RAL7046)	1	<b>FL863Z</b>	H13	14,30 €/St



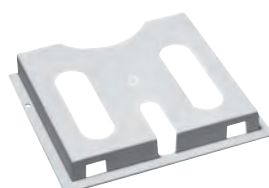
FZ801

**Gewindebuchse zum Einschlagen**

**Eigenschaften:**

- zur Schaffung von Befestigungspunkte
- zum Einschlagen

Bezeichnung	VPE	Best.Nr.	PrGr	Preis
Muttern-Satz = 100 Stück	1	<b>FZ801</b>	H10	60,30 €/St



FZ818

**Plantasche DIN A4 zum Einschrauben**

Bezeichnung	VPE	Best.Nr.	PrGr	Preis
Plantasche,Univers,f.Anr.vert.,DIN A4	1	<b>FZ818</b>	H10	20,70 €/St

**Standschränke**

nach DIN VDE 0660-511 / EN 62208, vorbereitet zum Einbau von Normfeldern univers N und univers Z nach DIN VDE 0660-500 / EN 61439 und VDE 0660-504 / EN 61439,

- Einsatz: ortsfeste Innenraumaufstellung
- Bauhöhe: 1850 mm zuzüglich Sockelleiste 100 mm hoch
- Baubreite: 300 mm bis 1050 mm
- Bautiefe: 205 mm
- Abmessungen: nach DIN 43870
- Schutzart: IP44 wahlweise IP54
- Schutzklasse: 1 (Schutzleiter-Anschluss) wahlweise Schutzklasse 2 schutzisoliert
- Farbton: Reinweiß RAL 9010
- Plombierung: serienmäßig

**Ausführung:**

**Standschrank leer**, komplett mit Tür und Sockelleiste 100 mm hoch in Stahlblech 1 mm, pulverbeschichtet und einbrennlackiert

- Auskleidung in Kunststoff, gekennzeichnet nach DIN ISO 11469, schwer entflammbar, selbstverlöschend; Glühdrahtprüfung = 750 °C
- einschließlich Abfangschiene zur Stabilisierung der vertikalen Tragschienen
- nebeneinander anflanschar
- Türöffnungswinkel 110°
- Achtung: Wandbefestigung notwendig!

**Leitungseinführungsflansche**

- Schutzklasse 1: oben eingebaut, unten offen
- Schutzklasse 2: oben und unten eingebaut

**Sockelleiste** serienmäßig montiert, mit abnehmbarer Frontblende  
- seitliche Leitungseinführungen links und rechts zur Kabeleinführung bzw. Stromschienen-durchführung

**Türverschluss** Dreipunkt-Stangenverschluss

- unterschiedliche Schließ-einsätze, auch nachträglich einsetzbar

Weitere Daten im technischen Anhang.

Schränkart		Standschrank IP44/54					
Schutzart		IP44	IP54	IP44	IP54		
Schutzklasse		I ⚡		II Ⓚ			
Tiefe in mm		205		205			
Farbe in RAL		9010		9010			
mit Leitungseinführungen		oben		oben, unten			
Höhe	Breite	Sockelleiste 100 mm vormontiert		Sockelleiste 100 mm vormontiert			
	PLE						
1850 / 1950*		300	144	<b>FP21TN</b>	<b>FP21TW</b>	<b>FP21SN</b>	<b>FP21SW</b>
		550	288	<b>FP22TN</b>	<b>FP22TW</b>	<b>FP22SN</b>	<b>FP22SW</b>
		800	432	<b>FP23TN</b>	<b>FP23TW</b>	<b>FP23SN</b>	<b>FP23SW</b>
		1050	576	<b>FP24TN</b>	<b>FP24TW</b>	<b>FP24SN</b>	<b>FP24SW</b>
		1300	720				
Preise		siehe Seite 8.56					

\* Höhe 1950 mm (Schrank 1850 mm + Sockelleiste 100 mm)

\*\* Montage einer Sockelleiste immer erforderlich



**Standschränke**  
nach DIN VDE 0660-511 / EN 62208, vorbereitet zum Einbau von Normfeldern univers N und univers Z nach DIN VDE 0660-500 / EN 61439 und VDE 0660-504 / EN 61439,  
- Einsatz: ortsfeste Innenraum-Aufstellung  
- Bauhöhe: 1850 mm zuzüglich Sockelleiste 100 mm hoch  
- Baubreite: 300 mm bis 1050 mm  
- Bautiefe: 205 mm  
- Abmessungen: nach DIN 43870  
- Schutzart: IP44 wahlweise IP54  
- Schutzklasse: 1 (Schutzleiter-Anschluss) wahlweise Schutzklasse 2 schutzisoliert  
- Farbton: Reinweiß RAL 9010  
- Plombierung: serienmäßig

**Ausführung:**  
**Standschrank leer**, komplett mit Tür und Sockelleiste 100 mm hoch in Stahlblech 1 mm, pulverbeschichtet und einbrennlackiert  
- Auskleidung in Kunststoff, gekennzeichnet nach DIN ISO 11469, schwer entflammbar, selbstverlöschend; Glühdrahtprüfung = 750 °C  
- einschließlich Abfangschiene zur Stabilisierung der vertikalen Tragschienen  
- nebeneinander anflanschbar  
- Türöffnungswinkel 110°  
- Achtung: Wandbefestigung notwendig!

**Leitungseinführungsflansche**  
- Schutzklasse 1: oben eingebaut, unten offen  
- Schutzklasse 2: oben und unten eingebaut  
**Sockelleiste** seriell montiert, mit abnehmbarer Frontblende  
- seitliche Leitungseinführungen links und rechts zur Kabeleinführung bzw. Stromschienen-durchführung  
**Türverschluss** Dreipunkt-Stangenverschluss  
- unterschiedliche Schließensätze, auch nachträglich, einsetzbar

Weitere Daten im technischen Anhang.



FP21SN

**Standschränke, IP44, Schutzklasse II, Tiefe 205 mm, Schrankhöhe 1950 mm**

Bezeichnung	VPE	Best.Nr.	PrGr	Preis
Standschrank,univers,IP44,1950x300x205	1	<b>FP21SN</b>	H10	835,20 €/St
Standschrank,univers,IP44,1950x550x205	1	<b>FP22SN</b>	H10	979,60 €/St
Standschrank,univers,IP44,1950x800x205	1	<b>FP23SN</b>	H10	1.215,70 €/St
Standschrank,univers,IP44,1950x1050x205	1	<b>FP24SN</b>	H10	1.414,00 €/St



FP21TN

**Standschränke, IP44, Schutzklasse I, Tiefe 205 mm, Schrankhöhe 1950 mm**

Bezeichnung	VPE	Best.Nr.	PrGr	Preis
Standschrank,univers,IP44,1950x300x205	1	<b>FP21TN</b>	H10	590,60 €/St
Standschrank,univers,IP44,1950x550x205	1	<b>FP22TN</b>	H10	784,50 €/St
Standschrank,univers,IP44,1950x800x205	1	<b>FP23TN</b>	H10	973,40 €/St
Standschrank,univers,IP44,1950x1050x205	1	<b>FP24TN</b>	H10	1.132,30 €/St



FP21SW

**Standschränke, IP54, Schutzklasse II, Tiefe 205 mm, Schrankhöhe 1950 mm**

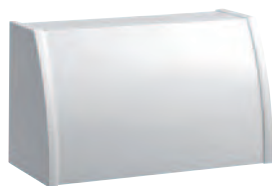
Bezeichnung	VPE	Best.Nr.	PrGr	Preis
Standschrank,univers,IP54,1950x300x205	1	<b>FP21SW</b>	H10	1.002,50 €/St
Standschrank,univers,IP54,1950x550x205	1	<b>FP22SW</b>	H10	1.175,20 €/St
Standschrank,univers,IP54,1950x800x205	1	<b>FP23SW</b>	H10	1.458,90 €/St
Standschrank,univers,IP54,1950x1050x205	1	<b>FP24SW</b>	H10	1.696,60 €/St



FP21TW

**Standschränke, IP54, Schutzklasse I, Tiefe 205 mm, Schrankhöhe 1950 mm**

Bezeichnung	VPE	Best.Nr.	PrGr	Preis
Standschrank,univers,IP54,1950x300x205	1	<b>FP21TW</b>	H10	767,60 €/St
Standschrank,univers,IP54,1950x550x205	1	<b>FP22TW</b>	H10	1.019,30 €/St
Standschrank,univers,IP54,1950x800x205	1	<b>FP23TW</b>	H10	1.265,10 €/St
Standschrank,univers,IP54,1950x1050x205	1	<b>FP24TW</b>	H10	1.471,70 €/St



FZ441N

**Kabelrangierkanal, aufsteckbar**

**Eigenschaften:**

- für Schränke IP44/IP54 der Tiefen 160 mm und 205 mm

Bezeichnung	VPE	Best.Nr.	PrGr	Preis
Kabelrangierkanal,B300,RAL9010	1	<b>FZ441N</b>	H01	48,20 €/St
Kabelrangierkanal,B550,RAL9010	1	<b>FZ442N</b>	H01	55,40 €/St
Kabelrangierkanal,B800,RAL9010	1	<b>FZ443N</b>	H01	63,40 €/St
Kabelrangierkanal,B1050,RAL9010	1	<b>FZ444N</b>	H01	72,00 €/St



FZ598N

**Türschild (Ersatzteil)**

Bezeichnung	VPE	Best.Nr.	PrGr	Preis
Türschild mit Klappgriff	1	<b>FZ598N</b>	H10	6,40 €/St



FZ449N

**Türschloss**

**Eigenschaften:**

- mit 2 Schlüsseln zum nachträglichen Einbau

Bezeichnung	Schließnr.	VPE	Best.Nr.	PrGr	Preis
Schließung,univ.,Doppelbart,3mm		1	<b>FZ449N</b>	H10	13,40 €/St
Schließung,univ.,Dreikantverschluss,7mm		1	<b>FZ450N</b>	H10	13,40 €/St
Schließung,univ.,Vierkantverschluss,7mm		1	<b>FZ451N</b>	H10	13,40 €/St
Schließung,univers,für IP44 Schrank	405	1	<b>FZ452N</b>	H10	14,30 €/St
Schließung,univers,für IP44 Schrank	455	1	<b>FZ453N</b>	H10	14,30 €/St
Schlüssel,univers,Ers.f.Schließung FZ452	405	1	<b>FZ454</b>	H10	6,40 €/St
Schließung,univ.,m.2 Schlüsseln	E012	1	<b>FZ455N</b>	H10	24,30 €/St
Schlüssel,univers,Ers.f.Schließung FZ453	455	1	<b>FZ456</b>	H10	6,40 €/St
Ersatzschlüssel,universZ,für FZ455	E012	1	<b>FZ457</b>	H01	3,00 €/St
Schließung,universZ,m.2Schlüsseln,f.IP43		1	<b>FZ458</b>	H01	14,10 €/St
Ersatzschlüssel,f.FZ597	1242E	1	<b>FZ596</b>	H01	6,60 €/St
Schließung,univ.,m.2 Schlüsseln	1242E	1	<b>FZ597N</b>	H10	14,20 €/St



FZ821N

**Plombierdeckel mit Schließung**

Bezeichnung	VPE	Best.Nr.	PrGr	Preis
Schließung,univ.,Vierk.,m.Plombierd.,8mm	1	<b>FZ821N</b>	H10	19,30 €/St
Schließung,univ.,Vierk.,m.Plombierd.,7mm	1	<b>FZ822N</b>	H10	19,30 €/St
Schließung,univ.,Schlitz,m.Plombierdeck.	1	<b>FZ823N</b>	H10	12,90 €/St
Schließung,univ.,Zylinder,m.Plombierde.	1	<b>FZ824N</b>	H10	31,80 €/St



FZ226

**Plombierdeckel, nachträglicher Einbau**

Bezeichnung	VPE	Best.Nr.	PrGr	Preis
Plombierklappe,univers,für Türen	1	<b>FZ226</b>	H10	10,90 €/St



FZ531N

### Knebelgriffe

#### Eigenschaften:

- FZ531N abschließbar, Schließnummer 1333

Bezeichnung	VPE	Best.Nr.	PrGr	Preis
Schließung,univ.,Knebelgriff	1	<b>FZ530N</b>	H10	40,80 €/St
Schließung,univ.,Knebelgriff	1	<b>FZ531N</b>	H10	70,80 €/St



FZ533N

### Klinkengriffe

#### Eigenschaften:

- FZ533N abschließbar, Schließnummer 1333

Bezeichnung	VPE	Best.Nr.	PrGr	Preis
Schließung,univ.,Klinkengriff	1	<b>FZ532N</b>	H10	59,70 €/St
Schließung,univ.,Klinkengriff	1	<b>FZ533N</b>	H10	88,30 €/St



FZ534N

### Schwenkhebelgriff

#### Eigenschaften:

- FZ53...N: für Profilhalbzylinder 40 mm

- FZ518.N: mit Profilhalbzylinder 40 mm, Schließnummer 455

Bezeichnung	VPE	Best.Nr.	PrGr	Preis
Schwenkhebelgriff univers, 455E	1	<b>FZ518N</b>	H10	51,00 €/St
Schließung,univ.,Schwenkhebelgriff	1	<b>FZ534N</b>	H10	54,30 €/St
Schließung,univ.,Schwenkhebelgriff,plomb	1	<b>FZ535N</b>	H10	61,30 €/St



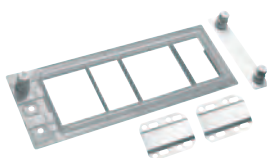
FZ832N

### Schubstangen

#### Eigenschaften:

- zum Einbau von Schließungen mit Schwenkhebelgriff

Bezeichnung	VPE	Best.Nr.	PrGr	Preis
Schubstangen,univ.,f.IP54,Schließ.,1850	1	<b>FZ832N</b>	H10	52,80 €/St



FZ737B

### Verbindungssätze für 2 Schränke nebeneinander

#### Eigenschaften:

- für alle Schrankbreiten ZB...

- für 2 Schränke IP31/44/54 nebeneinander

Bezeichnung	VPE	Best.Nr.	PrGr	Preis
Verbindungssatz,uni.,horizontal,IP44,	1	<b>FZ737B</b>	H10	28,90 €/St



FZ738

### Verbindungssätze für Schränke auf Sockelleiste

#### Eigenschaften:

- für alle Schrankbreiten IP31/44/54 auf Sockelleiste 100/200 mm  
(in Sockelleiste enthalten)

Bezeichnung	VPE	Best.Nr.	PrGr	Preis
Verbindungssatz,uni.,f. Schrank IP44/54	1	<b>FZ738</b>	H10	10,80 €/St



FZ714

**Verbindungssätze für 2 Sockelleiste übereinander**

**Eigenschaften:**

- für alle Breiten
- 2 Sockelleiste 100/200 mm übereinander

Bezeichnung	VPE	Best.Nr.	PrGr	Preis
Verbindungssatz,Univers,f. Sockelleisten	1	<b>FZ714</b>	H10	4,55 €/St



UN03A

**Tragschienen**

**Eigenschaften:**

- 1-feldig
- 1 Satz = 2 Stück

Bezeichnung	VPE	Best.Nr.	PrGr	Preis
2 Tragschienen, univers, Länge = 350mm	3	<b>UN02A</b>	H11	23,80 €/St
2 Tragschienen, univers, Länge = 500mm	1	<b>UN03A</b>	H11	26,90 €/St
2 Tragschienen, univers, Länge = 650mm	3	<b>UN04A</b>	H11	29,50 €/St
2 Tragschienen, univers, Länge = 800mm	3	<b>UN05A</b>	H11	32,70 €/St
2 Tragschienen, univers, Länge = 950mm	3	<b>UN06A</b>	H11	35,40 €/St
2 Tragschienen, univers, Länge = 1100mm	3	<b>UN07A</b>	H11	38,80 €/St
2 Tragschienen, univers, Länge = 1250mm	3	<b>UN08A</b>	H11	42,80 €/St
2 Tragschienen, univers, Länge = 1400mm	3	<b>UN09A</b>	H11	46,90 €/St
2 Tragschienen, univers, Länge = 1550mm	3	<b>UN10A</b>	H11	48,40 €/St
2 Tragschienen, univers, Länge = 1700mm	3	<b>UN11A</b>	H11	49,70 €/Set
2 Tragschienen, univers, Länge = 1850mm	3	<b>UN12A</b>	H11	50,40 €/St



UT12L

**Verbindungskeile**

**Eigenschaften:**

- zum Verbinden zweier Tragschienen

Bezeichnung	VPE	Best.Nr.	PrGr	Preis
2 Tragschienenverbinder, univers	1	<b>UT12L</b>	H11	4,95 €/St



UT90G

**Tragschienenbefestigung**

**Eigenschaften:**

- zur Befestigung von Tragschienen bei unterschiedlichem Niveau
- UT90G: zur Befestigung von Tragschienen bei unterschiedlichem Niveau (pro Tragschiene 2x bestellen)
- UT90J: zur Befestigung von 2 Tragschienen auf gleichem Niveau

Bezeichnung	VPE	Best.Nr.	PrGr	Preis
Tragschienenbefestigung,Univers,einfach,	20	<b>UT90G</b>	H11	3,20 €/St
Tragschienenbefestigung,Univers,doppelt,	10	<b>UT90J</b>	H11	2,05 €/St



UT12PN

**Quertraverse**

**Eigenschaften:**

- um innerhalb des Schrankes die senkrechten Tragschienen zu unterbrechen

Bezeichnung	Breite [mm]	VPE	Best.Nr.	PrGr	Preis
Quertraverse,Univers,2-feldrig,	500	1	<b>UT12PN</b>	H11	33,80 €/St
Quertraverse,Univers,3-feldrig,	750	1	<b>UT12QN</b>	H11	48,00 €/St



UZ014

**Absenkkit**

**Eigenschaften:**

- zum Absenken der Quertraverse, Abfangschiene oder U-Schiene, in Verbindung mit der Verwendung der Zählertragplatten oder Tragplatten immer mitbestellen

**Achtung:** Zählertragplatte bearbeiten

Bezeichnung	VPE	Best.Nr.	PrGr	Preis
Absenkkit = 4 Stück, für 2-feldrige	1	<b>UZ014</b>	H11	23,20 €/St
Absenkkit = 6 Stück, für 3-feldrige	1	<b>UZ015</b>	H11	33,50 €/St



UT90F

**Koppelplatten**

**Eigenschaften UT90F:**

- zur Aufnahme von zwei senkrechten, abgelängten Tragschienen
- wird auf die Abfangschienen bzw. U-Schienen montiert

**Eigenschaften UT90L/R:**

- bei Verwendung von Bausteinen mit Montageplatten

Bezeichnung	VPE	Best.Nr.	PrGr	Preis
Koppelplatte,Univers,	1	<b>UT90F</b>	H11	4,20 €/St
Koppelplatte,halb, links	1	<b>UT90L</b>	H11	2,05 €/St
Koppelplatte, halb, rechts	1	<b>UT90R</b>	H11	2,05 €/St



UZ010

**Schutzleiterverbindung**

**Eigenschaften:**

- Cu Schiene 20 x 5 mm Schrauben zur PE-Befestigung mittels Kabelschuh zwischen den Tragschienen
- Anschlussstellen UZ010: 3 x M6, 2 x M8
- Anschlussstellen UZ020: 10 x M6, 3 x M8

**Hinweis:**

Schutzleiterquerschnitte beachten (VDE 0660 T500)

Bezeichnung	VPE	Best.Nr.	PrGr	Preis
Erdungsschiene,Univers,CU 20x5mm,1-feld	1	<b>UZ010</b>	H11	38,10 €/St
Erdungsschiene,univers,20x5mm,2-feldrig	1	<b>UZ020</b>	H11	60,80 €/St



UZ009

**Schutzleiterverbindung mit Kabelschuh M8 und M6**

**Eigenschaften:**

- für alle Schränke, zur Schutzleiterverbindung von Gehäuse und Tragschienen
- blank, 25 mm<sup>2</sup> mit Kabelschuh
- M8 (Erdungsbolzen des Verteilers) und M6 (Anschluss an UZ010)
- Länge 300 mm
- bis 250 A: 1 x 25 mm<sup>2</sup>, blank, serienmäßig im Schrank enthalten, außer Anreihstandschrank
- bis 400 A: 2 x 25 mm<sup>2</sup>, blank, 1 x UZ009 oder UZ012 bestellen
- bis 630 A: 3 x 25 mm<sup>2</sup>, blank, 2 x UZ009 oder UZ012 bestellen

**Hinweis:**

Schutzleiterquerschnitte beachten (VDE 0660 T500)

Bezeichnung	VPE	Best.Nr.	PrGr	Preis
Erdungsleitung,Univers,zur Erdung von	1	<b>UZ009</b>	H11	13,70 €/St



UZ012

**Schutzleiterverbindung mit Kabelschuh M8 und Adernendhülse**

**Eigenschaften:**

- für alle Schränke, zur Schutzleiterverbindung von Gehäuse und Tragschienen
- blank, 25 mm<sup>2</sup> mit Kabelschuh
- M8 (Erdungsbolzen des Schrankes) und Aderendhülse
- Länge 560 mm (Anschluss an UZ010/UZ020 oder Sammelschienen)
- bis 250 A: 1 x 25 mm<sup>2</sup>, blank, serienmäßig im Schrank enthalten, außer Anreihstandschränk
- bis 400 A: 2 x 25 mm<sup>2</sup>, blank, 1 x UZ009 oder UZ012 bestellen
- bis 630 A: 3 x 25 mm<sup>2</sup>, blank, 2 x UZ009 oder UZ012 bestellen

**Hinweis:**

Schutzleiterquerschnitte beachten (VDE 0660 T500)

Bezeichnung	VPE	Best.Nr.	PrGr	Preis
Erdungsleitung,Univers,25qmm,550mm lang,	1	<b>UZ012</b>	H11	16,10 €/St



FZ702

**Abfangschiene**

**Eigenschaften:**

- zur zusätzlichen Stabilisierung der Tragschienen

Bezeichnung	VPE	Best.Nr.	PrGr	Preis
Abfangschiene,univers,f.Standver.,1-feld	1	<b>FZ701</b>	H10	29,60 €/St
Abfangschiene,univers,f.Standver.,2-feld	1	<b>FZ702</b>	H10	32,40 €/St
Abfangschiene,univers,f.Standver.,3-feld	1	<b>FZ703</b>	H10	36,90 €/St
Abfangschiene,univers,f.Standver.,4-feld	1	<b>FZ704</b>	H10	39,30 €/St



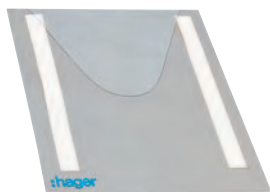
FZ850S

**Kabelabfangschiene**

**Eigenschaften:**

- C-Profil 25 x 10 mm
- Schlitzmaß: 11 mm
- zum Einbau in Kopf-/Fußteil univers Z-Schränk

Bezeichnung	VPE	Best.Nr.	PrGr	Preis
Kabelabfangschiene, 1-feldig,	1	<b>FZ850S</b>	H10	12,30 €/St



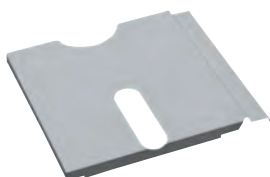
FZ794

**Plantasche DIN A4 zum Einkleben**

**Eigenschaften:**

- Material: Kunststoff

Bezeichnung	VPE	Best.Nr.	PrGr	Preis
Klarsicht-Plantasche 230x310 mm Univers	10	<b>FZ794</b>	H10	2,45 €/St



FZ707

**Plantasche DIN A4 zum Einschrauben**

**Eigenschaften:**

- nur für Türen ab 550 mm Breite

Bezeichnung	VPE	Best.Nr.	PrGr	Preis
Plantasche,Univers,Stahlblech,IP43	1	<b>FZ707</b>	H10	20,80 €/St



FZ791N

**Lackstift/-dose**

**Eigenschaften:**

- zum Ausbessern von Lackschäden

Bezeichnung	VPE	Best.Nr.	PrGr	Preis
Lackstift, 12ml, Farbe RAL 9010	1	<b>FZ791N</b>	H10	9,80 €/St
Farb-Sprühdose, 150ml, Farbe RAL 9010	6	<b>FZ792N</b>	H10	25,10 €/St



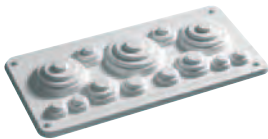
VZ404

**Reinigungsmittel**

**Eigenschaften:**

- für Kunststoffoberflächen in Pumpsprayflaschen

Bezeichnung	VPE	Best.Nr.	PrGr	Preis
Reinigungsmittel f.Kunststoffoberflächen	1	<b>VZ404</b>	H12	19,50 €/St



FZ425

**Leitungseinführungen**

**Eigenschaften:**

- Leitungseinführungsflansch für oben und unten

Bezeichnung	VPE	Best.Nr.	PrGr	Preis
LEF-Zählerflansch,für Schränke IP44/54	1	<b>FZ425</b>	H10	17,70 €/St



FZ426

**Leitungseinführungen für oben und unten**

**Eigenschaften:**

- Leitungseinführungsflansch für oben und unten

Bezeichnung	VPE	Best.Nr.	PrGr	Preis
Leitungseinführung oben/unten, IP44 / 54	1	<b>FZ426</b>	H10	17,80 €/St



FZ460N

**Leitungseinführungsflansch für blombierten Bereich**

**Eigenschaften:**

- FZ460N: mit Vorprägungen 4 x M16, 2 x M20,  
2 x M16/25, 1 x M25/40/50  
- FZ466N: mit Vorprägungen 12 x M16, 4 x M20  
- FZ468N: geschlossen

Bezeichnung	VPE	Best.Nr.	PrGr	Preis
Leitungseinführungsflansche IP4,univers	1	<b>FZ460N</b>	H10	20,20 €/St
Leitungseinführungsflansche IP44/54,univ	1	<b>FZ466N</b>	H10	20,20 €/St
Leitungseinführungsflansche IP4,univers	1	<b>FZ468N</b>	H10	20,20 €/St



FZ428

**Leitungseinführungsflansch für rückseitige Leitungseinführung**

**Eigenschaften:**

- für rückseitige Kabeleinführung

Bezeichnung	VPE	Best.Nr.	PrGr	Preis
Leitungseinführung für Schrank IP44/IP54	1	<b>FZ428</b>	H10	17,80 €/St





FZ427R

**Seitliche Verschlussplatte**

**Eigenschaften:**  
- mit 3 x M50-Vorprägung

Bezeichnung	VPE	Best.Nr.	PrGr	Preis
Verschlussplatte,links,seitlich,IP44/54	1	<b>FZ427L</b>	H10	30,30 €/St
Verschlussplatte,rechts,seitlich,IP44/54	1	<b>FZ427R</b>	H10	30,30 €/St

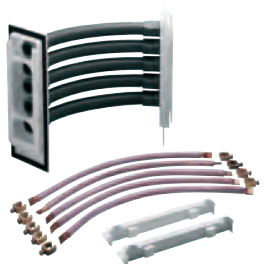


FZ365N

**Tunnelschieber**

**Eigenschaften:**  
- FZ365N: für Schränke IP44, IP54 und Anschlusssockel  
- mechanische Schrankverbindungen  
- zum isolierten Durchführen von Leitungen und Sammelschienen

Bezeichnung	VPE	Best.Nr.	PrGr	Preis
Tunnelschieber,univers	1	<b>FZ365N</b>	H10	8,90 €/St



ZM75S

**Eckverbinder**

**Eigenschaften:**  
- zum Verbinden der Sammelschienen zwischen 2 Schränken bei Montage über Eck

Bezeichnung	für Cu [mm]	VPE	Best.Nr.	PrGr	Preis
Eckverbinder,univers,4-polig	12x5	1	<b>ZM74S</b>	H01	383,70 €/St
Eckverbinder,univers,5-polig	12x5	1	<b>ZM75S</b>	H01	430,50 €/St
Eckverbinder,univ. Z,4polig	12x10	1	<b>ZM84S</b>	H01	428,50 €/St
Eckverbinder,univ. Z,5polig	12x10	1	<b>ZM85S</b>	H01	486,40 €/St



FZ612N

**Sockelleisten, Tiefe 205 mm, Höhe 100 mm, RAL 9010**

**Eigenschaften:**  
- für Schränke 218 mm

Bezeichnung	VPE	Best.Nr.	PrGr	Preis
Sockelleiste,univers,100x300x205	1	<b>FZ611N</b>	H10	124,30 €/St
Sockelleiste,univers,100x550x205	1	<b>FZ612N</b>	H10	130,30 €/St
Sockelleiste,univers,100x800x205	1	<b>FZ613N</b>	H10	135,00 €/St
Sockelleiste,univers,100x1050x205	1	<b>FZ614N</b>	H10	144,50 €/St



FZ622N

**Sockelleisten, Tiefe 205 mm, Höhe 200 mm, RAL 9010**

**Eigenschaften:**  
- für Schränke 218 mm

Bezeichnung	VPE	Best.Nr.	PrGr	Preis
Sockelleiste,univers,200x300x205	1	<b>FZ621N</b>	H10	158,30 €/St
Sockelleiste,univers,200x550x205	1	<b>FZ622N</b>	H10	172,40 €/St
Sockelleiste,univers,200x800x205	1	<b>FZ623N</b>	H10	187,80 €/St
Sockelleiste,univers,200x1050x205	1	<b>FZ624N</b>	H10	211,80 €/St



FZ781

**Kabelabfangschiene für Sockelleisten, 100 mm**

**Eigenschaften:**  
- Höhe 100 mm

Bezeichnung	VPE	Best.Nr.	PrGr	Preis
Kabelabfangschiene,univers,f.B300mm So.I	1	<b>FZ780</b>	H10	12,40 €/St
Kabelabfangschiene,univers,f.B550mm So.I	1	<b>FZ781</b>	H10	15,40 €/St
Kabelabfangschiene,univers,f.800u.1050mm	1	<b>FZ782</b>	H10	19,50 €/St
Kabelabfangschiene,univers,4feldig	1	<b>FZ844</b>	H10	26,60 €/St



- Schutzklasse I oder II
  - für Geräte bis 630 A
  - Innenraumaufstellung
  - Tiefe 275 mm bzw. 350 mm
  - Farbe: RAL 7035 (lichtgrau)
  - Höhe 1850 mm
  - Leitungseinführungen oben FZ402, unten offen
  - ohne Sockelleisten
- Stahlblech- oder Klarsichttür
  - zur Einhaltung der Schutzart IP54 sind unten Einführungsfalgsche einzusetzen
  - Normen: VDE 0660 Teil 500, Teil 504 und 504/A1

Weitere Daten im technischen Anhang.

Schränkart		Standschrank IP54							
Schutzart		IP54				IP54			
Schutzklasse		I				II			
Tiefe in mm		275		350		275		350	
Farbe in RAL		7035				7035			
mit Leitungseinführungen		oben		oben		oben		oben	
Höhe	Breite PLE	Stahlblech- tür	Klarsichttür	Stahlblech- tür	Klarsichttür	Stahlblech- tür	Klarsichttür	Stahlblech- tür	Klarsichttür
	1850	 300 144 550 288 800 432 1050 576 1300 720	<b>FA22E</b> <b>FA23E</b> <b>FA24E</b> <b>FA25E</b>	<b>FA22K</b> <b>FA23K</b> <b>FA24K</b> <b>FA25K</b>	<b>FA22G</b> <b>FA23G</b> <b>FA24G</b> <b>FA25G</b>	<b>FA22V</b> <b>FA23V</b> <b>FA24V</b> <b>FA25V</b>	<b>FA21S</b> <b>FA22S</b> <b>FA23S</b> <b>FA24S</b> <b>FA25S</b>	<b>FA21L</b> <b>FA22L</b> <b>FA23L</b> <b>FA24L</b> <b>FA25L</b>	<b>FA22H</b> <b>FA23H</b> <b>FA24H</b> <b>FA25H</b>

Montage einer Sockelleiste immer erforderlich (siehe Seite 8.76)

- Schutzklasse I oder II
  - für Geräte bis 630 A
  - Innenraumaufstellung
  - Tiefe 275 mm bzw. 350 mm
  - Farbe: RAL 7035 (lichtgrau)
  - Höhe 1850 mm
  - Leitungseinführungen oben FZ402, unten offen
  - ohne Sockelleisten
- Stahlblech- oder Klarsichttür
  - zur Einhaltung der Schutzart IP54 sind unten Einführungsfalgsche einzusetzen
  - Normen : VDE 0660 Teil 500, Teil 504 und 504/A1

Weitere Daten im technischen Anhang.



FA24S

**Standschränke, IP54, Schutzklasse II, Tiefe 275 mm**

Bezeichnung	Breite [mm]	PLE	VPE	Best.Nr.	PrGr	Preis
Einzelstandverteiler,univers,IP54/II	300	144	1	<b>FA21S</b>	H10	1.137,30 €/St
Einzelstandverteiler,univers,IP54/II	550	288	1	<b>FA22S</b>	H10	1.251,20 €/St
Einzelstandverteiler,univers,IP54/II	800	432	1	<b>FA23S</b>	H10	1.473,70 €/St
Einzelstandverteiler,univers,IP54/II	1050	576	1	<b>FA24S</b>	H10	1.789,30 €/St
Einzelstandverteiler,univers,IP54/II	1300	720	1	<b>FA25S</b>	H10	2.071,30 €/St



FA24E

**Standschränke, IP54, Schutzklasse I, Tiefe 275 mm**

Bezeichnung	Breite [mm]	PLE	VPE	Best.Nr.	PrGr	Preis
Einzelstandverteiler,univers,IP54/I	550	288	1	<b>FA22E</b>	H10	1.052,90 €/St
Einzelstandverteiler,univers,IP54/I	800	432	1	<b>FA23E</b>	H10	1.280,20 €/St
Einzelstandverteiler,univers,IP54/I	1050	576	1	<b>FA24E</b>	H10	1.549,60 €/St
Einzelstandverteiler,univers,IP54/I	1300	720	1	<b>FA25E</b>	H10	1.865,80 €/St



FA22L

**Standschränke, IP54, mit Klarsichttür, Schutzklasse II, Tiefe 275 mm**

Bezeichnung	Breite [mm]	PLE	VPE	Best.Nr.	PrGr	Preis
Einzelstandverteiler,univers,IP54/II	550	288	1	<b>FA22L</b>	H10	1.436,60 €/St
Einzelstandverteiler,univers,IP54/II	800	432	1	<b>FA23L</b>	H10	1.698,70 €/St
Einzelstandverteiler,univers,IP54/II	1050	576	1	<b>FA24L</b>	H10	2.004,30 €/St
Einzelstandverteiler,univers,IP54/II	1300	720	1	<b>FA25L</b>	H10	2.357,70 €/St



FA22K

**Standschränke, IP54, mit Klarsichttür, Schutzklasse I, Tiefe 275 mm**

Bezeichnung	Breite [mm]	PLE	VPE	Best.Nr.	PrGr	Preis
Einzelstandverteiler,univers,IP54/I	550	288	1	<b>FA22K</b>	H10	1.241,40 €/St
Einzelstandverteiler,univers,IP54/I	800	432	1	<b>FA23K</b>	H10	1.513,20 €/St
Einzelstandverteiler,univers,IP54/I	1050	576	1	<b>FA24K</b>	H10	1.766,10 €/St
Einzelstandverteiler,univers,IP54/I	1300	720	1	<b>FA25K</b>	H10	2.143,30 €/St



FA24H

**Standschränke, IP54, Schutzklasse II, Tiefe 350 mm**

Bezeichnung	Breite [mm]	PLE	VPE	Best.Nr.	PrGr	Preis
Einzelstandverteiler,univers,IP54/II	550	288	1	<b>FA22H</b>	H10	1.342,40 €/St
Einzelstandverteiler,univers,IP54/II	800	432	1	<b>FA23H</b>	H10	1.589,30 €/St
Einzelstandverteiler,univers,IP54/II	1050	576	1	<b>FA24H</b>	H10	1.874,80 €/St
Einzelstandverteiler,univers,IP54/II	1300	720	1	<b>FA25H</b>	H10	2.204,60 €/St



FA24G

**Standschränke, IP54, Schutzklasse I, Tiefe 350 mm**

Bezeichnung	Breite [mm]	PLE	VPE	Best.Nr.	PrGr	Preis
Einzelstandverteiler,univers,IP54/I	550	288	1	<b>FA22G</b>	H10	1.160,70 €/St
Einzelstandverteiler,univers,IP54/I	800	432	1	<b>FA23G</b>	H10	1.414,80 €/St
Einzelstandverteiler,univers,IP54/I	1050	576	1	<b>FA24G</b>	H10	1.651,00 €/St
Einzelstandverteiler,univers,IP54/I	1300	720	1	<b>FA25G</b>	H10	2.004,30 €/St



FA22U

**Standschränke, IP54, mit Klarsichttür, Schutzklasse II, Tiefe 350 mm**

Bezeichnung	Breite [mm]	PLE	VPE	Best.Nr.	PrGr	Preis
Einzelstandverteiler,univers,IP54/II	550	288	1	<b>FA22U</b>	H10	1.578,50 €/St
Einzelstandverteiler,univers,IP54/II	800	432	1	<b>FA23U</b>	H10	1.869,60 €/St
Einzelstandverteiler,univers,IP54/II	1050	576	1	<b>FA24U</b>	H10	2.205,40 €/St
Einzelstandverteiler,univers,IP54/II	1300	720	1	<b>FA25U</b>	H10	2.594,10 €/St



FA22V

**Standschränke, IP54, mit Klarsichttür, Schutzklasse I, Tiefe 350 mm**

Bezeichnung	Breite [mm]	PLE	VPE	Best.Nr.	PrGr	Preis
Einzelstandverteiler,univers,IP54/I	550	288	1	<b>FA22V</b>	H10	1.364,90 €/St
Einzelstandverteiler,univers,IP54/I	800	432	1	<b>FA23V</b>	H10	1.664,90 €/St
Einzelstandverteiler,univers,IP54/I	1050	576	1	<b>FA24V</b>	H10	1.942,20 €/St
Einzelstandverteiler,univers,IP54/I	1300	720	1	<b>FA25V</b>	H10	2.357,70 €/St



FZ353

**Kabelrangierkanal für Wandmontage**

**Eigenschaften:**

- passend zu allen Schränken der Bautiefen 160, 205, 275 und 350 mm
- Kanaltiefe 150 mm bzw. 180 mm durch Drehung um 90°
- Farbe: RAL 7035

Bezeichnung	VPE	Best.Nr.	PrGr	Preis
Kabelrangierkanal,1feldig,RAL7035	1	<b>FZ351</b>	H10	48,30 €/St
Kabelrangierkanal,2feldig,RAL7035	1	<b>FZ352</b>	H10	55,60 €/St
Kabelrangierkanal,3feldig,RAL7035	1	<b>FZ353</b>	H10	63,60 €/St
Kabelrangierkanal,4feldig,RAL7035	1	<b>FZ354</b>	H10	72,30 €/St
Kabelrangierkanal,5feldig,RAL7035	1	<b>FZ355</b>	H10	87,70 €/St



FZ530

**Knebelgriffe**

**Eigenschaften:**

- FZ531 abschließbar, Schließnummer 1333

Bezeichnung	VPE	Best.Nr.	PrGr	Preis
Schließung,univers,Knebelgriff	1	<b>FZ530</b>	H10	40,80 €/St
Schließung,univers,Knebelgriff	1	<b>FZ531</b>	H10	70,80 €/St
Ersatzschlüssel,univers,f.FZ531+FZ533	1	<b>FZ539</b>	H10	3,10 €/St



FZ532

**Klinkengriffe**

**Eigenschaften:**

- FZ531 abschließbar, Schließnummer 1333

Bezeichnung	VPE	Best.Nr.	PrGr	Preis
Schließung,univers,Klinkengriff	1	<b>FZ532</b>	H10	59,70 €/St
Schließung,univers,Klinkengriff	1	<b>FZ533</b>	H10	88,30 €/St
Ersatzschlüssel,univers,f.FZ531+FZ533	1	<b>FZ539</b>	H10	3,10 €/St



FZ535

**Schwenkhebelgriff**

**Eigenschaften:**

- FZ534: für Profilhalbzylinder 40 mm  
- FZ535: für Profilhalbzylinder 40 mm, plombierbar (nur mit Profilhalbzylinder möglich)

Bezeichnung	VPE	Best.Nr.	PrGr	Preis
Schließung,univers,Schwenkhebelgriff	1	<b>FZ534</b>	H10	54,30 €/St
Schließung,univers,Schwenkhebelgriff	1	<b>FZ535</b>	H10	61,30 €/St



FZ503

**Einsatzdorn als Ersatz für Standardknebelgriff**

Bezeichnung	VPE	Best.Nr.	PrGr	Preis
Schließung,univers,Doppelbart,3mm	1	<b>FZ501</b>	H10	6,00 €/St
Schließung,univers,Dreikantverschluß,7mm	1	<b>FZ502</b>	H10	6,00 €/St
Schließung,univers,Vierkantverschluß,7mm	1	<b>FZ503</b>	H10	6,00 €/St
Schließung,univers,Vierkantverschluß,8mm	1	<b>FZ529</b>	H10	6,00 €/St



FZ721

**Verbindungssätze für 2 Schränke nebeneinander, Tiefe 275 mm**

Bezeichnung	VPE	Best.Nr.	PrGr	Preis
Verbindungssatz,univers,f.Schränke IP54	1	<b>FZ721</b>	H10	39,80 €/St



FZ714

**Verbindungssätze für 2 Sockelleiste übereinander**

**Eigenschaften:**

- für alle Breiten  
- 2 Sockelleiste 100/200 mm übereinander

Bezeichnung	VPE	Best.Nr.	PrGr	Preis
Verbindungssatz,Univers,f. Sockelleisten	1	<b>FZ714</b>	H10	4,55 €/St



UN03A

**Tragschienen**

**Eigenschaften:**

- 1-feldig  
- 1 Satz = 2 Stück

Bezeichnung	VPE	Best.Nr.	PrGr	Preis
2 Tragschienen, univers, Länge = 350mm	3	<b>UN02A</b>	H11	23,80 €/St
2 Tragschienen, univers, Länge = 500mm	1	<b>UN03A</b>	H11	26,90 €/St
2 Tragschienen, univers, Länge = 650mm	3	<b>UN04A</b>	H11	29,50 €/St
2 Tragschienen, univers, Länge = 800mm	3	<b>UN05A</b>	H11	32,70 €/St
2 Tragschienen, univers, Länge = 950mm	3	<b>UN06A</b>	H11	35,40 €/St
2 Tragschienen, univers, Länge = 1100mm	3	<b>UN07A</b>	H11	38,80 €/St
2 Tragschienen, univers, Länge = 1250mm	3	<b>UN08A</b>	H11	42,80 €/St
2 Tragschienen, univers, Länge = 1400mm	3	<b>UN09A</b>	H11	46,90 €/St
2 Tragschienen, univers, Länge = 1550mm	3	<b>UN10A</b>	H11	48,40 €/St
2 Tragschienen, univers, Länge = 1700mm	3	<b>UN11A</b>	H11	49,70 €/Set
2 Tragschienen, univers, Länge = 1850mm	3	<b>UN12A</b>	H11	50,40 €/St



UT12L

**Verbindungskeile**

**Eigenschaften:**

- zum Verbinden zweier Tragschienen

Bezeichnung	VPE	Best.Nr.	PrGr	Preis
2 Tragschienenverbinder, univers	1	<b>UT12L</b>	H11	4,95 €/St



UT90G

**Tragschienenbefestigung**

**Eigenschaften:**

- UT90G: zur Befestigung von Tragschienen bei unterschiedlichem Niveau (pro Tragschiene 2x bestellen)  
- UT90J: zur Befestigung von 2 Tragschienen auf gleichem Niveau

Bezeichnung	VPE	Best.Nr.	PrGr	Preis
Tragschienenbefestigung,Univers,einfach,	20	<b>UT90G</b>	H11	3,20 €/St
Tragschienenbefestigung,Univers,doppelt,	10	<b>UT90J</b>	H11	2,05 €/St



UT12PN

**Quertraverse**

**Eigenschaften:**

- um innerhalb des Schrankes die senkrechten Tragschienen zu unterbrechen

Bezeichnung	Breite [mm]	VPE	Best.Nr.	PrGr	Preis
Quertraverse,Univers,2-feldrig,	500	1	<b>UT12PN</b>	H11	33,80 €/St
Quertraverse,Univers,3-feldrig,	750	1	<b>UT12QN</b>	H11	48,00 €/St



UZ014

**Absenkkit**

**Eigenschaften:**

- zum Absenken der Quertraverse, Abfangschiene oder U-Schiene, in Verbindung mit der Verwendung der Zählertragplatten oder Tragplatten immer mitbestellen

**Achtung:** Zählertragplatte bearbeiten

Bezeichnung	VPE	Best.Nr.	PrGr	Preis
Absenkkit = 4 Stück, für 2-feldrige	1	<b>UZ014</b>	H11	23,20 €/St
Absenkkit = 6 Stück, für 3-feldrige	1	<b>UZ015</b>	H11	33,50 €/St



UT90F

**Koppelplatten**

**Eigenschaften UT90F:**

- zur Aufnahme von zwei senkrechten, abgelängten Tragschienen  
- wird auf die Abfangschienen bzw. U-Schienen montiert

**Eigenschaften UT90L/R:**

- bei Verwendung von Bausteinen mit Montageplatten

Bezeichnung	VPE	Best.Nr.	PrGr	Preis
Koppelplatte,Univers,	1	<b>UT90F</b>	H11	4,20 €/St
Koppelplatte,halb, links	1	<b>UT90L</b>	H11	2,05 €/St
Koppelplatte, halb, rechts	1	<b>UT90R</b>	H11	2,05 €/St



UZ009

**Schutzleiterverbindung mit Kabelschuh M8 und M6**

**Eigenschaften:**

- für alle Schränke, zur Schutzleiterverbindung von Gehäuse und Tragschienen
- blank, 25 mm<sup>2</sup> mit Kabelschuh
- M8 (Erdungsbolzen des Verteilers) und M6 (Anschluss an UZ010)
- Länge 300 mm
- bis 250 A: 1 x 25 mm<sup>2</sup>, blank, serienmäßig im Schrank enthalten, außer Anreihstandschrank
- bis 400 A: 2 x 25 mm<sup>2</sup>, blank, 1 x UZ009 oder UZ012 bestellen
- bis 630 A: 3 x 25 mm<sup>2</sup>, blank, 2 x UZ009 oder UZ012 bestellen

**Hinweis:**

Schutzleiterquerschnitte beachten (VDE 0660 T500)

Bezeichnung	VPE	Best.Nr.	PrGr	Preis
Erdungsleitung,Univers,zur Erdung von	1	<b>UZ009</b>	H11	13,70 €/St



UZ012

**Schutzleiterverbindung mit Kabelschuh M8 und Aderendhülse**

**Eigenschaften:**

- für alle Schränke, zur Schutzleiterverbindung von Gehäuse und Tragschienen
- blank, 25 mm<sup>2</sup> mit Kabelschuh
- M8 (Erdungsbolzen des Schrankes) und Aderendhülse
- Länge 560 mm (Anschluss an UZ010/UZ020 oder Sammelschienen)
- bis 250 A: 1 x 25 mm<sup>2</sup>, blank, serienmäßig im Schrank enthalten, außer Anreihstandschrank
- bis 400 A: 2 x 25 mm<sup>2</sup>, blank, 1 x UZ009 oder UZ012 bestellen
- bis 630 A: 3 x 25 mm<sup>2</sup>, blank, 2 x UZ009 oder UZ012 bestellen

**Hinweis:**

Schutzleiterquerschnitte beachten (VDE 0660 T500)

Bezeichnung	VPE	Best.Nr.	PrGr	Preis
Erdungsleitung,Univers,25qmm,550mm lang,	1	<b>UZ012</b>	H11	16,10 €/St



UZ010

**Schutzleiterverbindung**

**Eigenschaften:**

- Cu-Schiene 20 x 5 mm Schrauben zur PE-Befestigung mittels Kabelschuh zwischen den Tragschienen
- Anschlussstellen UZ010: 3 x M6, 2 x M8
- Anschlussstellen UZ020: 10 x M6, 3 x M8

**Hinweis:**

Schutzleiterquerschnitte beachten (VDE 0660 T500)

Bezeichnung	VPE	Best.Nr.	PrGr	Preis
Erdungsschiene,Univers,CU 20x5mm,1-feld	1	<b>UZ010</b>	H11	38,10 €/St
Erdungsschiene,univers,20x5mm,2-feldrig	1	<b>UZ020</b>	H11	60,80 €/St



UT11B

**Abfangschiene, waagrecht, Schutzklasse II, Tiefe 275 mm**

**Eigenschaften:**

- zur Aufnahme der Tragschienen
- UT11A bis UT11D für Schutzklasse II
- UT11E bis UT11K für Schutzklasse I

Bezeichnung	VPE	Best.Nr.	PrGr	Preis
Abfangschiene,Univers,2feldr.,275mm tief	1	<b>UT11A</b>	H11	36,60 €/St
Abfangschiene,Univers,3feldr.,275mm tief	1	<b>UT11B</b>	H11	39,00 €/St
Abfangschiene,Univers,4feldr.,275mm tief	1	<b>UT11C</b>	H11	42,80 €/St
Abfangschiene,Univers,5feldr.,275mm tief	1	<b>UT11D</b>	H11	47,60 €/St



UT11J

**Abfangschiene, waagrecht, Schutzklasse I, Tiefe 275 mm**

Bezeichnung	VPE	Best.Nr.	PrGr	Preis
Abfangschiene,Univers,2feldr.,275mm tief	1	<b>UT11E</b>	H11	30,00 €/St
Abfangschiene,Univers,3feldr.,275mm tief	1	<b>UT11F</b>	H11	34,00 €/St
Abfangschiene,Univers,4feldr.,275mm tief	1	<b>UT11J</b>	H11	36,60 €/St
Abfangschiene,Univers,5feldr.,275mm tief	1	<b>UT11K</b>	H11	41,70 €/St



UT11L

**Abfangschiene, waagrecht, Schutzklasse II, Tiefe 350 mm**

Bezeichnung	VPE	Best.Nr.	PrGr	Preis
Abfangschiene,Univers,2feldr.,350mm tief	1	<b>UT11L</b>	H11	36,80 €/St
Abfangschiene,Univers,3feldr.,350mm tief	1	<b>UT11M</b>	H11	39,00 €/St
Abfangschiene,Univers,4feldr.,350mm tief	1	<b>UT11N</b>	H11	42,00 €/St
Abfangschiene,Univers,3feldr.,350mm tief	1	<b>UT11P</b>	H11	35,30 €/St



UT11Q

**Abfangschiene, waagrecht, Schutzklasse I, Tiefe 350 mm**

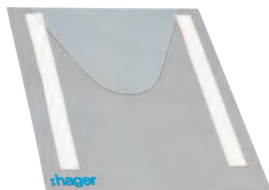
Bezeichnung	VPE	Best.Nr.	PrGr	Preis
Abfangschiene,Univers,2feldr.,350mm tief	1	<b>UT11Q</b>	H11	31,20 €/St
Abfangschiene,Univers,3feldr.,350mm tief	1	<b>UT11R</b>	H11	35,30 €/St
Abfangschiene,Univers,4feldr.,350mm tief	1	<b>UT11S</b>	H11	36,80 €/St
Abfangschiene,Univers,5feldr.,350mm tief	1	<b>UT11T</b>	H11	41,50 €/St



FZ851

**Berührungsschutzabdeckungen**

Bezeichnung	VPE	Best.Nr.	PrGr	Preis
Verlängerung d.Berührungssch./Univers	1	<b>FZ851</b>	H10	30,90 €/St
Verlängerung d.Berührungssch./Univers	1	<b>FZ852</b>	H10	37,60 €/St

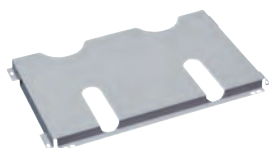


FZ794

**Plantasche DIN A4 zum Einkleben**

**Eigenschaften:**  
- Material: Kunststoff

Bezeichnung	VPE	Best.Nr.	PrGr	Preis
Klarsicht-Plantasche 230x310 mm Univers	10	<b>FZ794</b>	H10	2,45 €/St
Plantasche,Univers,f.Anr.vert.,DIN A4	1	<b>FZ818</b>	H10	20,70 €/St



FZ710

**Plantasche DIN A4 zum Einschrauben**

Bezeichnung	VPE	Best.Nr.	PrGr	Preis
Plantasche,Univers,Stahlblech,IP54	1	<b>FZ710</b>	H10	32,20 €/St



FL672Z

**Lackdose**

**Eigenschaften:**  
- zum Ausbessern von Lackschäden

Bezeichnung	VPE	Best.Nr.	PrGr	Preis
Lack-Spruhdose RAL7035	1	<b>FL672Z</b>	H13	20,30 €/St





VZ404

**Reinigungsmittel**

**Eigenschaften:**

- für Kunststoffoberflächen in Pumpsprayflaschen

Bezeichnung	VPE	Best.Nr.	PrGr	Preis
Reinigungsmittel f.Kunststoffoberflächen	1	<b>VZ404</b>	H12	19,50 €/St



FZ404

**Leitungseinführungen aus Kunststoff für oben und unten, ohne Vorpprägung**

Bezeichnung	VPE	Best.Nr.	PrGr	Preis
Leitungseinführung,univers,IP54	5	<b>FZ404</b>	H10	18,20 €/St



FZ406M

**Leitungseinführungen aus Kunststoff für oben und unten, mit Vorpprägung**

**Eigenschaften:**

- für Tüllen und Verschraubungen 15 x M20 oder 13 x M20, 2 x M25

Bezeichnung	VPE	Best.Nr.	PrGr	Preis
Leitungseinführung,univers,metrisch	5	<b>FZ406M</b>	H10	17,80 €/St



FZ407M

**Leitungseinführungen aus Kunststoff für oben und unten, mit Vorpprägung**

**Eigenschaften:**

- für Tüllen und Verschraubungen 8 x M25 oder 6 x M25, 2 x M32

Bezeichnung	VPE	Best.Nr.	PrGr	Preis
Leitungseinführung,univers,metrisch	5	<b>FZ407M</b>	H10	17,80 €/St



FZ408M

**Leitungseinführungen aus Kunststoff für oben und unten, mit Vorpprägung**

**Eigenschaften:**

- für Tüllen und Verschraubungen 2 x M25/32, 1 x M50/63  
Vorpprägungen für Kabelstutzen FZ413, FZ414, FZ415

Bezeichnung	VPE	Best.Nr.	PrGr	Preis
Leitungseinführung,univers,metrisch	5	<b>FZ408M</b>	H10	17,80 €/St



FZ402

**Universal-Einführungsflansch**

**Eigenschaften:**

- Leitungseinführungsmöglichkeiten:
- 24x 9 bis 11,5 mm Leitungsdurchmesser
- 12x 11 bis 16 mm Leitungsdurchmesser
- 4x 12,5 bis 20 mm Leitungsdurchmesser
- 2x 13 bis 27,5 mm Leitungsdurchmesser
- 2x 16 bis 32 mm Leitungsdurchmesser
- 1x 25 bis 50 mm Leitungsdurchmesser

Bezeichnung	VPE	Best.Nr.	PrGr	Preis
Leitungseinführung,univers,universal	5	<b>FZ402</b>	H10	28,70 €/St



FZ447

**Leitungseinführungen aus Kunststoff für seitlich, ohne Vorpprägung, SK I**

Bezeichnung	VPE	Best.Nr.	PrGr	Preis
Leitungseinführung, Univers, IP54	1	<b>FZ447</b>	H10	20,70 €/St





FZ422

**Leitungseinführungen aus Stahlblech für oben und unten, ohne Vorprägung, SK I**

Bezeichnung	VPE	Best.Nr.	PrGr	Preis
Leitungseinführung,Univers,IP54,	1	<b>FZ422</b>	H10	14,20 €/St



FZ448

**Leitungseinführungen aus Stahlblech für seitlich, ohne Vorprägung, SK I**

Bezeichnung	VPE	Best.Nr.	PrGr	Preis
Leitungseinführung, Univers, Blech	5	<b>FZ448</b>	H10	18,90 €/St



FZ414

**Kabelstutzen für Einführungsflansch FZ408M**

**Eigenschaften:**

- FZ413 rund
- FZ414 und FZ415 oval

Bezeichnung	VPE	Best.Nr.	PrGr	Preis
Kabelstutzen,univers,f.1 Kabel d=35-60mm	1	<b>FZ413</b>	H10	42,20 €/St
Kabelstutzen,univers,f.1 Kabel d=35-60mm	1	<b>FZ414</b>	H10	131,80 €/St
Kabelstutzen,univers,f.2 Kabel d=35-60mm	1	<b>FZ415</b>	H10	125,40 €/St



FZ413N

**Kabelstutzen für Einführungsflansch FZ408M**

**Eigenschaften:**

- FZ413N rund

Bezeichnung	VPE	Best.Nr.	PrGr	Preis
Einführ.-tülle,univers,1 Kabel d=30-72mm	1	<b>FZ413N</b>	H10	42,20 €/St



FZ417

**Belüftungskappe**

**Eigenschaften:**

- zum Einbau in Flanschplatte FZ408M
- reduziert die Schutzart auf IP 2X

Bezeichnung	VPE	Best.Nr.	PrGr	Preis
Belüftungskappe,univers,für FT/FA/FS..	1	<b>FZ417</b>	H10	27,40 €/St



FZ409M

**Kabeleinführungstüllen**

**Eigenschaften:**

- einsetzbar in Leitungseinführungen IP54 mit Vorprägungen für Tüllen

Bezeichnung	VPE	Best.Nr.	PrGr	Preis
Kabeleinführungstülle,univers, M20	25	<b>FZ409M</b>	H10	1,01 €/St
Kabeleinführungstülle,univers, M25	25	<b>FZ410M</b>	H10	1,07 €/St
Kabeleinführungstülle,univers, M32	25	<b>FZ411M</b>	H10	1,14 €/St
Kabeleinführungstülle,univers, M40	25	<b>FZ412M</b>	H10	1,20 €/St



FZ421

**Verriegelungseinsatz**

**Eigenschaften:**

- zum Verriegeln der unteren Kunststoffleitungseinführungen (IP54)
- 1 Satz = 2 Stück

Bezeichnung	VPE	Best.Nr.	PrGr	Preis
Verriegelungssatz,Univers,f.KS-Ltg. IP54	20	<b>FZ421</b>	H10	4,55 €/St



FZ632

**Sockelleisten, Tiefe 275 mm, Höhe 100, RAL 7035**

**Eigenschaften:**  
- für Schränke 275 mm

Bezeichnung	VPE	Best.Nr.	PrGr	Preis
Sockelleiste,Univers,H100xB300xT275 mm	1	<b>FZ631</b>	H10	141,70 €/St
Sockelleiste,Univers,H100xB550xT275mm,	1	<b>FZ632</b>	H10	147,60 €/St
Sockelleiste,Univers,H100xB800xT275mm,	1	<b>FZ633</b>	H10	156,90 €/St
Sockelleiste,Univers,H100xB1050xT275mm,	1	<b>FZ634</b>	H10	163,90 €/St
Sockelleiste,Univers,H100xB1300xT275 mm	1	<b>FZ635</b>	H10	181,10 €/St



FZ642

**Sockelleisten, Tiefe 275 mm, Höhe 200, RAL 7035**

**Eigenschaften:**  
- für Schränke 275 mm

Bezeichnung	VPE	Best.Nr.	PrGr	Preis
Sockelleiste,Univers,H200xB300xT275 mm	1	<b>FZ641</b>	H10	171,50 €/St
Sockelleiste,Univers,H200xB550xT275mm,	1	<b>FZ642</b>	H10	188,80 €/St
Sockelleiste,Univers,H200xB800xT275mm,	1	<b>FZ643</b>	H10	211,00 €/St
Sockelleiste,Univers,H200xB1050xT275mm,	1	<b>FZ644</b>	H10	231,80 €/St
Sockelleiste,Univers,H200xB1300xT275 mm	1	<b>FZ645</b>	H10	261,20 €/St



FZ652

**Sockelleisten, Tiefe 350 mm, Höhe 100, RAL 7035**

Bezeichnung	VPE	Best.Nr.	PrGr	Preis
Sockelleiste,Univers,H100xB550xT350mm,	1	<b>FZ652</b>	H10	171,50 €/St
Sockelleiste,Univers,H100xB800xT350mm,	1	<b>FZ653</b>	H10	177,00 €/St
Sockelleiste,Univers,H100xB1050xT350mm,	1	<b>FZ654</b>	H10	199,30 €/St
Sockelleiste,Univers,H100xB1300xT350mm	1	<b>FZ655</b>	H10	230,20 €/St



FZ662

**Sockelleisten, Tiefe 350 mm, Höhe 200, RAL 7035**

Bezeichnung	VPE	Best.Nr.	PrGr	Preis
Sockelleiste,Univers,H200xB550xT350mm,	1	<b>FZ662</b>	H10	215,70 €/St
Sockelleiste,Univers,H200xB800xT350mm,	1	<b>FZ663</b>	H10	228,50 €/St
Sockelleiste,Univers,H200xB1050xT350mm,	1	<b>FZ664</b>	H10	247,60 €/St
Sockelleiste,Univers,H200xB1300xT350mm,	1	<b>FZ665</b>	H10	299,40 €/St



FZ435

**Verschlusssteile**

**Eigenschaften:**  
- Verschlusssteile für Schränke Tiefe 275 mm + 350 mm  
- zum Verschließen der unteren Leitungseinführungen bei Montage Verteiler auf Sockelleiste (zur Einhaltung der SK II)

Bezeichnung	Breite [mm]	VPE	Best.Nr.	PrGr	Preis
Verschlusssteile,Univers,f.untere Ltg.einf	300	1	<b>FZ435</b>	H10	35,60 €/St
Verschlusssteile,Univers,f.untere Ltg.einf	550	1	<b>FZ436</b>	H10	40,00 €/St
Verschlusssteile,Univers,f.untere Ltg.einf	800	1	<b>FZ437</b>	H10	42,90 €/St
Verschlusssteile,Univers,f.untere Ltg.einf	1050	1	<b>FZ438</b>	H10	47,20 €/St
Verschlusssteile,Univers,f.untere Ltg.einf	1300	1	<b>FZ439</b>	H10	51,00 €/St



FZ781


**Kabelabfangschiene für Sockelleisten, 100 mm**

**Eigenschaften:**  
- Höhe 100 mm

Bezeichnung	VPE	Best.Nr.	PrGr	Preis
Kabelabfangschiene,univers,f.B300mm So.I	1	<b>FZ780</b>	H10	12,40 €/St
Kabelabfangschiene,univers,f.B550mm So.I	1	<b>FZ781</b>	H10	15,40 €/St
Kabelabfangschiene,univers,f.800u.1050mm	1	<b>FZ782</b>	H10	19,50 €/St
Kabelabfangschiene,univers,4feldig	1	<b>FZ844</b>	H10	26,60 €/St
Kabelabfangschiene,univers,5feldig	1	<b>FZ845</b>	H10	33,00 €/St

- für ortsfeste Innenraumaufstellung
- Höhe 2000 mm (ohne Sockel)
- Tiefe 400 mm und 600 mm
- Verschlussplatte oben montiert: Verschlussplatte mit 2 Öffnungen je Feld für Leitungseinführungen (Zubehör separat bestellen)
- Farbe: RAL 7035 (lichtgrau) bzw. RAL nach Wahl
- Normen: VDE 0660 Teil 500, Teil 504 und 504/A1
- Sockel für Anreihstandschränke immer mitbestellen
- Korpus aus 1,5 mm Stahlblech

Weitere Daten im technischen Anhang.

<b>Schrankart</b>	<b>Anreihstandsschrank 400/600 mm Tiefe</b>								
<b>Schutzart</b>	<b>IP41</b>								
<b>Schutzklasse</b>	I								
<b>Tiefe in mm</b>	400			600					
<b>Farbe in RAL</b>	7035 RAL nach Wahl			7035 RAL nach Wahl					
<b>Leitungseinführungen</b>	oben: pro Feld 2 Ausschnitte hintereinander, unten offen, siehe Zubehör								
<b>Höhe</b>	<b>Breite</b>	<b>PLE</b>		RAL nach Wahl	Seitenwände Tiefe 400 mm		RAL nach Wahl	Seitenwände Tiefe 600 mm	
2000		350	144	<b>FG21WE</b>	<b>FG21WX</b>	RAL 7035 <b>FZ708EW</b>	<b>FG21XE</b>	<b>FG21XF</b>	RAL 7035 <b>FZ708EX</b>
		600	288	<b>FG22WE</b>	<b>FG22WX</b>		<b>FG22XE</b>	<b>FG22XF</b>	
		850	432	<b>FG23WE</b>	<b>FG23WX</b>		<b>FG23XE</b>	<b>FG23XF</b>	
		1100	576	<b>FG24WE</b>	<b>FG24WX</b>	RAL nach Wahl <b>FZ708WF</b>	<b>FG24XE</b>	<b>FG24XF</b>	RAL nach Wahl <b>FZ708XF</b>
		1350	720	<b>FG25WE</b>	<b>FG25WX</b>		<b>FG25XE</b>	<b>FG25XF</b>	
		1600	864	<b>FG26WE</b>	<b>FG26WX</b>		<b>FG26XE</b>	<b>FG26XF</b>	

Preise siehe Seite 8.79

**Schutzklasse I**

- für ortsfeste Innenraum-  
aufstellung
- Höhe 2000 mm
- Tiefe 400 mm und 600 mm
- Verschlussplatte oben montiert
- Farben: RAL 7035 (lichtgrau)  
und RAL nach Wahl
- Sockel RAL 9005
- Schränke können ohne Sockel  
aufgestellt werden
- Korpus aus 1,5 mm Stahlblech
- mit Rückwand
- ohne Seitenwände (müssen se-  
parat bestellt werden)

Weitere Daten im technischen  
Anhang.



FG21WE

**Anreihstandschränke, IP41, mit geschlossener Tür,  
Tiefe 400 mm, Schrankhöhe 2000 mm**

**Eigenschaften:**

- Farbe: RAL 7035 (lichtgrau)

Bezeichnung	VPE	Best.Nr.	PrGr	Preis
ASV,IP41,SKI,RAL7035,2000x350x400mm	1	<b>FG21WE</b>	H10	846,50 €/St
ASV,IP41,SKI,RAL7035,2000x600x400mm	1	<b>FG22WE</b>	H10	947,30 €/St
ASV,IP41,SKI,RAL7035,2000x850x400mm	1	<b>FG23WE</b>	H10	1.060,30 €/St
ASV,IP41,SKI,RAL7035,2000x1100x400mm	1	<b>FG24WE</b>	H10	1.249,80 €/St
ASV,IP41,SKI,RAL7035,2000x1350x400mm	1	<b>FG25WE</b>	H10	1.554,60 €/St
ASV,IP41,SKI,RAL7035,2000x1600x400mm	1	<b>FG26WE</b>	H10	1.668,60 €/St



FG21XE

**Anreihstandschränke, IP41, mit geschlossener Tür,  
Tiefe 600 mm, Schrankhöhe 2000 mm**

**Eigenschaften:**

- Farbe: RAL 7035 (lichtgrau)

Bezeichnung	VPE	Best.Nr.	PrGr	Preis
ASV,IP41,SKI,RAL7035,2000x350x600mm	1	<b>FG21XE</b>	H10	889,80 €/St
ASV,IP41,SKI,RAL7035,2000x600x600mm	1	<b>FG22XE</b>	H10	994,90 €/St
ASV,IP41,SKI,RAL7035,2000x850x600mm	1	<b>FG23XE</b>	H10	1.112,40 €/St
ASV,IP41,SKI,RAL7035,2000x1100x600mm	1	<b>FG24XE</b>	H10	1.311,80 €/St
ASV,IP41,SKI,RAL7035,2000x1350x600mm	1	<b>FG25XE</b>	H10	1.632,00 €/St
ASV,IP41,SKI,RAL7035,2000x1600x600mm	1	<b>FG26XE</b>	H10	1.752,70 €/St



FZ708EW

**Seitenwände, geschlossen, Tiefe 400/600 mm**

**Eigenschaften:**

- Achtung: pro Anlage 2x bestellen
- Farbe: RAL 7035 (lichtgrau)

Bezeichnung	VPE	Best.Nr.	PrGr	Preis
Seitenwand f. ASV IP41, 2000x400mm HxT	1	<b>FZ708EW</b>	H10	78,70 €/St
Seitenwand f. ASV IP41, 2000x600mm HxT	1	<b>FZ709EX</b>	H10	96,80 €/St



FZ912WE

**Sockelleisten, Tiefe 400/600 mm, Höhe 100, ohne Kabelabfangschiene**

**Eigenschaften:**

- Tiefenschiene mit Sockelleisteneckstücken
- Seitenblenden in Folie verpackt, immer mitbestellen
- Farbe: RAL 9005

Bezeichnung	VPE	Best.Nr.	PrGr	Preis
Sockel für ASV IP41 350x400x100mm BxTxH	1	<b>FZ911WE</b>	H10	61,50 €/St
Sockel für ASV IP41 600x400x100mm BxTxH	1	<b>FZ912WE</b>	H10	75,30 €/St
Sockel für ASV IP41 850x400x100mm BxTxH	1	<b>FZ913WE</b>	H10	90,90 €/St
Sockel für ASV IP41 1100x400x100mm BxTxH	1	<b>FZ914WE</b>	H10	106,80 €/St
Sockel für ASV IP41 1350x400x100mm BxTxH	1	<b>FZ915WE</b>	H10	114,90 €/St
Sockel für ASV IP41 1600x400x100mm BxTxH	1	<b>FZ916WE</b>	H10	122,70 €/St
Sockel für ASV IP41 350x600x100mm BxTxH	1	<b>FZ911XE</b>	H10	73,70 €/St
Sockel für ASV IP41 600x600x100mm BxTxH	1	<b>FZ912XE</b>	H10	90,40 €/St
Sockel für ASV IP41 850x600x100mm BxTxH	1	<b>FZ913XE</b>	H10	109,20 €/St
Sockel für ASV IP41 1100x600x100mm BxTxH	1	<b>FZ914XE</b>	H10	128,30 €/St
Sockel für ASV IP41 1350x600x100mm BxTxH	1	<b>FZ915XE</b>	H10	137,90 €/St
Sockel für ASV IP41 1600x600x100mm BxTxH	1	<b>FZ916XE</b>	H10	145,60 €/St
Seitenblende für Sockel IP41 400x100mm	1	<b>FZ911WS</b>	H10	26,70 €/St
Seitenblende für Sockel IP41 600x100mm	1	<b>FZ911XS</b>	H10	33,30 €/St



FG942WE

**Sockelleisten, Tiefe 400/600 mm, Höhe 200, ohne Kabelabfangschiene**

**Eigenschaften:**

- Tiefenschiene mit Sockelleisteneckstücken
- Seitenblenden in Folie verpackt, immer mitbestellen
- Farbe: RAL 9005

Bezeichnung	VPE	Best.Nr.	PrGr	Preis
Sockel für ASV IP41 350x400x200mm BxTxH	1	<b>FZ941WE</b>	H10	120,60 €/St
Sockel für ASV IP41 600x400x200mm BxTxH	1	<b>FZ942WE</b>	H10	144,40 €/St
Sockel für ASV IP41 850x400x200mm BxTxH	1	<b>FZ943WE</b>	H10	170,40 €/St
Sockel für ASV IP41 1100x400x200mm BxTxH	1	<b>FZ944WE</b>	H10	189,90 €/St
Sockel für ASV IP41 1350x400x200mm BxTxH	1	<b>FZ945WE</b>	H10	212,60 €/St
Sockel für ASV IP41 1600x400x200mm BxTxH	1	<b>FZ946WE</b>	H10	245,40 €/St
Sockel für ASV IP41 350x600x200mm BxTxH	1	<b>FZ941XE</b>	H10	145,20 €/St
Sockel für ASV IP41 600x600x200mm BxTxH	1	<b>FZ942XE</b>	H10	173,50 €/St
Sockel für ASV IP41 850x600x200mm BxTxH	1	<b>FZ943XE</b>	H10	204,30 €/St
Sockel für ASV IP41 1100x600x200mm BxTxH	1	<b>FZ944XE</b>	H10	228,10 €/St
Sockel für ASV IP41 1350x600x200mm BxTxH	1	<b>FZ945XE</b>	H10	261,20 €/St
Sockel für ASV IP41 1600x600x200mm BxTxH	1	<b>FZ946XE</b>	H10	294,40 €/St
Seitenblende für Sockel IP41 400x200mm	1	<b>FZ941WS</b>	H10	41,30 €/St
Seitenblende für Sockel IP41 600x200mm	1	<b>FZ941XS</b>	H10	53,00 €/St



FG21WF

**Anreihstandschränke, IP41, mit geschlossener Tür, Tiefe 400 mm, Schrankhöhe 2000 mm**

**Eigenschaften:**

- Farbe: RAL nach Wahl

Bezeichnung	VPE	Best.Nr.	PrGr	Preis
ASV, IP41, SKI, RAL n.W., 2000x350x400mm	1	<b>FG21WF</b>	H10	931,10 €/St
ASV, IP41, SKI, RAL n.W. 2000x600x400mm	1	<b>FG22WF</b>	H10	1.042,00 €/St
ASV, IP41, SKI, RAL n.W. 2000x850x400mm	1	<b>FG23WF</b>	H10	1.166,30 €/St
ASV, IP41, SKI, RAL n.W. 2000x1100x400mm	1	<b>FG24WF</b>	H10	1.374,80 €/St
ASV, IP41, SKI, RAL n.W. 2000x1350x400mm	1	<b>FG25WF</b>	H10	1.709,90 €/St
ASV, IP41, SKI, RAL n.W. 2000x1600x400mm	1	<b>FG26WF</b>	H10	1.835,50 €/St



FG21XF

**Anreihstandschränke, IP41, mit geschlossener Tür,  
Tiefe 600 mm, Schrankhöhe 2000 mm**

**Eigenschaften:**

- Farbe: RAL nach Wahl

Bezeichnung	VPE	Best.Nr.	PrGr	Preis
ASV, IP41, SKI, RAL n.W. 2000x350x600mm	1	<b>FG21XF</b>	H10	978,60 €/St
ASV, IP41, SKI, RAL n.W. 2000x600x600mm	1	<b>FG22XF</b>	H10	1.094,50 €/St
ASV, IP41, SKI, RAL n.W. 2000x850x600mm	1	<b>FG23XF</b>	H10	1.223,60 €/St
ASV, IP41, SKI, RAL n.W. 2000x1100x600mm	1	<b>FG24XF</b>	H10	1.443,00 €/St
ASV, IP41, SKI, RAL n.W. 2000x1350x600mm	1	<b>FG25XF</b>	H10	1.795,30 €/St
ASV, IP41, SKI, RAL n.W. 2000x1600x600mm	1	<b>FG26XF</b>	H10	1.928,10 €/St



FZ708WF

**Seitenwände, Tiefe 400/600 mm**

**Eigenschaften:**

- Achtung: pro Anlage 2x bestellen  
- Farbe: RAL nach Wahl

Bezeichnung	VPE	Best.Nr.	PrGr	Preis
Seitenwand f. ASV IP41, RAL n.W., T:400mm	1	<b>FZ708WF</b>	H10	86,90 €/St
Seitenwand f. ASV IP41, RAL n.W., T:600mm	1	<b>FZ709XF</b>	H10	106,50 €/St



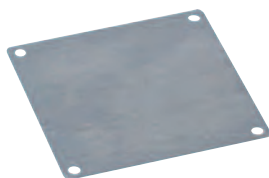
FZ882WE

**Deckblech geschlossen**

**Eigenschaften:**

- ohne Schlitz für Leitungseinführungen  
- Farbe: RAL 7035 (lichtgrau)

Bezeichnung	VPE	Best.Nr.	PrGr	Preis
Deckblech geschlossen 350x400mm (BxT)	1	<b>FZ881WE</b>	H10	47,60 €/St
Deckblech geschlossen 600x400mm (BxT)	1	<b>FZ882WE</b>	H10	61,00 €/St
Deckblech geschlossen 850x400mm (BxT)	1	<b>FZ883WE</b>	H10	74,30 €/St
Deckblech geschlossen 1100x400mm (BxT)	1	<b>FZ884WE</b>	H10	83,20 €/St
Deckblech geschlossen 1350x400mm (BxT)	1	<b>FZ885WE</b>	H10	95,30 €/St
Deckblech geschlossen 1600x400mm (BxT)	1	<b>FZ886WE</b>	H10	103,10 €/St
Deckblech geschlossen 350x600mm (BxT)	1	<b>FZ881XE</b>	H10	56,50 €/St
Deckblech geschlossen 600x600mm (BxT)	1	<b>FZ882XE</b>	H10	72,10 €/St
Deckblech geschlossen 850x600mm (BxT)	1	<b>FZ883XE</b>	H10	87,50 €/St
Deckblech geschlossen 1100x600mm (BxT)	1	<b>FZ884XE</b>	H10	98,60 €/St
Deckblech geschlossen 1350x600mm (BxT)	1	<b>FZ885XE</b>	H10	114,10 €/St
Deckblech geschlossen 1600x600mm (BxT)	1	<b>FZ886XE</b>	H10	125,20 €/St



FZ882WF

**Deckblech geschlitzt**

**Eigenschaften:**

- Farbe: RAL nach Wahl

Bezeichnung	VPE	Best.Nr.	PrGr	Preis
Deckblech geschlitzt 350x400mm (BxT)	1	<b>FZ881WF</b>	H10	58,70 €/St
Deckblech geschlitzt 600x400mm (BxT)	1	<b>FZ882WF</b>	H10	72,10 €/St
Deckblech geschlitzt 850x400mm (BxT)	1	<b>FZ883WF</b>	H10	85,40 €/St
Deckblech geschlitzt 1100x400mm (BxT)	1	<b>FZ884WF</b>	H10	94,30 €/St
Deckblech geschlitzt 1350x400mm (BxT)	1	<b>FZ885WF</b>	H10	106,40 €/St
Deckblech geschlitzt 1600x400mm (BxT)	1	<b>FZ886WF</b>	H10	114,10 €/St
Deckblech geschlitzt 350x600mm (BxT)	1	<b>FZ881XF</b>	H10	78,70 €/St
Deckblech geschlitzt 600x600mm (BxT)	1	<b>FZ882XF</b>	H10	94,30 €/St
Deckblech geschlitzt 850x600mm (BxT)	1	<b>FZ883XF</b>	H10	109,60 €/St
Deckblech geschlitzt 1100x600mm (BxT)	1	<b>FZ884XF</b>	H10	120,70 €/St
Deckblech geschlitzt 1350x600mm (BxT)	1	<b>FZ885XF</b>	H10	136,30 €/St
Deckblech geschlitzt 1600x600mm (BxT)	1	<b>FZ886XF</b>	H10	147,40 €/St



### Bodenblech mit Bürsten

#### Eigenschaften:

- zum Einlegen der Kabel in den Schrank

Bezeichnung	VPE	Best.Nr.	PrGr	Preis
Bodenblech mit Bürste 350x400 (BxT)	1	<b>FZ871WE</b>	H10	72,10 €/St
Bodenblech mit Bürste 600x400 (BxT)	1	<b>FZ872WE</b>	H10	136,30 €/St
Bodenblech mit Bürste 850x400 (BxT)	1	<b>FZ873WE</b>	H10	200,60 €/St
Bodenblech mit Bürste 1100x400 (BxT)	1	<b>FZ874WE</b>	H10	264,90 €/St
Bodenblech mit Bürste 1350x400 (BxT)	1	<b>FZ875WE</b>	H10	329,00 €/St
Bodenblech mit Bürste 1600x400 (BxT)	1	<b>FZ876WE</b>	H10	393,30 €/St
Bodenblech mit Bürste 350x600 (BxT)	1	<b>FZ871XE</b>	H10	90,80 €/St
Bodenblech mit Bürste 600x600 (BxT)	1	<b>FZ872XE</b>	H10	174,00 €/St
Bodenblech mit Bürste 850x600 (BxT)	1	<b>FZ873XE</b>	H10	258,10 €/St
Bodenblech mit Bürste 1100x600 (BxT)	1	<b>FZ874XE</b>	H10	342,30 €/St
Bodenblech mit Bürste 1350x600 (BxT)	1	<b>FZ875XE</b>	H10	425,50 €/St
Bodenblech mit Bürste 1600x600 (BxT)	1	<b>FZ876XE</b>	H10	508,70 €/St



FZ410XE

### Zubehör

Bezeichnung	VPE	Best.Nr.	PrGr	Preis
Erdungsset, Set à 5 Litzen	1	<b>FZ401XE</b>	H10	45,40 €/St
Erdungsband, (100mm), Set à 5 Bänder	1	<b>FZ402XE</b>	H10	76,80 €/St
Erdungsband, (300mm), Set à 5 Bänder	1	<b>FZ403XE</b>	H10	84,20 €/St
Wandbefestigungswinkel, Set à 4 Stück	1	<b>FZ410XE</b>	H10	45,40 €/St
Ringschraube M12, Set à 4 Ringschrauben	1	<b>FZ411XE</b>	H10	25,40 €/St
Transportöse	1	<b>FZ412XE</b>	H10	37,80 €/St
Gew.form. Schraube M6x13, Set à 50 Stück	1	<b>FZ413XE</b>	H10	23,20 €/St
Verstärkung seitlicher Berührungsschutz	1	<b>FZ415XE</b>	H10	22,20 €/St
Sockelverschraubung im Schrank ASV IP41	1	<b>FZ416XE</b>	H10	14,10 €/St
Schrankverbindungsbolzen für ASV IP41	1	<b>FZ747XW</b>	H10	22,20 €/St
Plantasche klein für Türbreite >500mm	1	<b>FZ795XW</b>	H10	32,60 €/St
Profilmutter mit Gewinde M6	1	<b>FZ867XW</b>	H10	83,20 €/St

### Klarsichttüren

#### Eigenschaften:

- FZ221XW bis FZ223XW eintürig  
- FZ224XW bis FZ226XW zweitürig

Bezeichnung	VPE	Best.Nr.	PrGr	Preis
Klarsichttür ASV, RAL7035, 350x2000mm	1	<b>FZ221XW</b>	H10	572,80 €/St
Klarsichttür ASV, RAL7035, 600x2000mm	1	<b>FZ222XW</b>	H10	636,00 €/St
Klarsichttür ASV, RAL7035, 850x2000mm	1	<b>FZ223XW</b>	H10	670,30 €/St
Klarsichttür ASV, RAL7035, 1100x2000mm	1	<b>FZ224XW</b>	H10	1.107,90 €/St
Klarsichttür ASV, RAL7035, 1350x2000mm	1	<b>FZ225XW</b>	H10	1.175,50 €/St
Klarsichttür ASV, RAL7035, 1600x2000mm	1	<b>FZ226XW</b>	H10	1.232,10 €/St
Klarsichttür ASV RAL n.W. 350x2000mm	1	<b>FZ221XF</b>	H10	630,10 €/St
Klarsichttür ASV RAL n.W. 600x2000mm	1	<b>FZ222XF</b>	H10	699,60 €/St
Klarsichttür ASV RAL n.W. 850x2000mm	1	<b>FZ223XF</b>	H10	737,40 €/St
Klarsichttür ASV RAL n.W. 1100x2000mm	1	<b>FZ224XF</b>	H10	1.218,80 €/St
Klarsichttür ASV RAL n.W. 1350x2000mm	1	<b>FZ225XF</b>	H10	1.293,10 €/St
Klarsichttür ASV RAL n.W. 1600x2000mm	1	<b>FZ226XF</b>	H10	1.355,40 €/St



FZ231XG

### Stahlblechtüren

#### Eigenschaften:

- FZ231XW bis FZ233XW eintürig
- FZ234XW bis FZ236XW zweitürig

Bezeichnung	VPE	Best.Nr.	PrGr	Preis
Stahlblechtür ASV RAL7035 350x2000mm	1	<b>FZ231XG</b>	H10	232,70 €/St
Stahlblechtür ASV RAL7035 600x2000mm	1	<b>FZ232XG</b>	H10	301,40 €/St
Stahlblechtür ASV RAL7035 850x2000mm	1	<b>FZ233XG</b>	H10	353,40 €/St
Stahlblechtür ASV RAL7035 1100x2000mm	1	<b>FZ234XG</b>	H10	525,10 €/St
Stahlblechtür ASV RAL7035 1350x2000mm	1	<b>FZ235XG</b>	H10	577,30 €/St
Stahlblechtür ASV RAL7035 1600x2000mm	1	<b>FZ236XG</b>	H10	629,40 €/St
Stahlblechtür ASV RAL n.W. 350x2000mm	1	<b>FZ231XF</b>	H10	255,90 €/St
Stahlblechtür ASV RAL n.W. 600x2000mm	1	<b>FZ232XF</b>	H10	331,40 €/St
Stahlblechtür ASV RAL n.W. 850x2000mm	1	<b>FZ233XF</b>	H10	388,80 €/St
Stahlblechtür ASV RAL n.W. 1100x2000mm	1	<b>FZ234XF</b>	H10	577,70 €/St
Stahlblechtür ASV RAL n.W. 1350x2000mm	1	<b>FZ235XF</b>	H10	635,10 €/St
Stahlblechtür ASV RAL n.W. 1600x2000mm	1	<b>FZ236XF</b>	H10	692,30 €/St

### Kabelabfangschiene

#### Eigenschaften:

- zur Montage im Sockel bzw. im Schrank

Bezeichnung	VPE	Best.Nr.	PrGr	Preis
Kabelabfangschiene B=350mm	1	<b>FZ801E</b>	H10	29,10 €/St
Kabelabfangschiene B=600mm	1	<b>FZ802E</b>	H10	31,20 €/St
Kabelabfangschiene B=850mm	1	<b>FZ803E</b>	H10	34,00 €/St
Kabelabfangschiene B=1100mm	1	<b>FZ804E</b>	H10	58,00 €/St
Kabelabfangschiene B=1350mm	1	<b>FZ805E</b>	H10	61,20 €/St
Kabelabfangschiene B=1600mm	1	<b>FZ806E</b>	H10	63,40 €/St
Kabelabfangschienehalter 400mm	1	<b>FZ801WE</b>	H10	36,10 €/St
Kabelabfangschienehalter 600mm	1	<b>FZ801XE</b>	H10	49,30 €/St
Halter Abfangschiene 400mm für UT8xCN	1	<b>FZ81WE</b>	H10	33,20 €/St
Halter Abfangschiene 600mm für UT8xCN	1	<b>FZ81XE</b>	H10	34,60 €/St



- für ortsfeste Innenraumaufstellung
  - Höhe 1900 mm (ohne Sockel)
  - Tiefe 400 mm und 600 mm
  - Verschlussplatte oben montiert: Verschlussplatte mit 2 Öffnungen je Feld für Leitungseinführungen (Zubehör separat bestellen)
  - Farbe: RAL 7035 (lichtgrau)
  - Normen: VDE 0660 Teil 500, Teil 504 und 504/A1
  - Sockel für Anreihstandschränke immer mitbestellen
  - Achtung: IP54 nur mit montierten Verschlussplatten unten
  - Korpus bei Schutzklasse I aus 1,5 mm Stahlblech
  - Korpus bei Schutzklasse II aus glasfaserverstärktem Polyester
- Weitere Daten im technischen Anhang.

<b>Schrankart</b>	<b>Anreihstandschränk 400/600 mm Tiefe</b>							
<b>Schutzart</b>	<b>IP54</b>							
<b>Schutzklasse</b>	I ↓							
<b>Tiefe in mm</b>	400			600				
<b>Farbe in RAL</b>	7035							
<b>Leitungseinführungen</b>	oben: pro Feld 2 Ausschnitte hintereinander, unten offen, Zubehör siehe Seite <b>8.86</b>							
			mit Klarsichttür	<b>Seitenwände</b>		mit Klarsichttür	<b>Seitenwände</b>	
	350	144	<b>FG21WD</b>	<b>FG21LD</b>	<b>FZ708D</b>	<b>FG21XD</b>	<b>FG21KD</b>	<b>FZ709D</b>
	600	288	<b>FG22WD</b>	<b>FG22LD</b>	<b>FZ708D</b>	<b>FG22XD</b>	<b>FG22KD</b>	<b>FZ709D</b>
	850	432	<b>FG23WD</b>	<b>FG23LD</b>	<b>FZ708D</b>	<b>FG23XD</b>	<b>FG23KD</b>	<b>FZ709D</b>
	1100	576	<b>FG24WD</b>	<b>FG24LD</b>	<b>FZ708D</b>	<b>FG24XD</b>	<b>FG24KD</b>	<b>FZ709D</b>
	1350	720	<b>FG25WD</b>	<b>FG25LD</b>	<b>FZ708D</b>	<b>FG25XD</b>	<b>FX25KD</b>	<b>FZ709D</b>
	1600	864	<b>FG26WD</b>	<b>FG26LD</b>	<b>FZ708D</b>	<b>FG26XD</b>	<b>FG26KD</b>	<b>FZ709D</b>
<i>Preise siehe Seite 8.85</i>								

<b>Schrankart</b>	<b>Anreihstandschränk 400 mm Tiefe</b>						
<b>Schutzart</b>							
<b>Schutzklasse</b>							
<b>Tiefe in mm</b>							
<b>Farbe in RAL</b>	RAL 7035						
<b>Leitungseinführungen</b>	oben: pro Feld 2 Ausschnitte hintereinander, unten offen, Zubehör siehe Seite <b>8.86</b>						
				<b>Seitenwände</b>			
	350	144	<b>FG21SD</b>	<b>FZ708SD</b>			
	600	288	<b>FG22SD</b>	<b>FZ708SD</b>			
	850	432	<b>FG23SD</b>	<b>FZ708SD</b>			
	1100	576	<b>FG24SD</b>	<b>FZ708SD</b>			
	1350	720	<b>FG25SD</b>	<b>FZ708SD</b>			
	1600	864	<b>FG26SD</b>	<b>FZ708SD</b>			
<i>Preise siehe Seite 8.85</i>							

- für ortsfeste Innenraum-  
aufstellung
- Höhe 1900 mm (ohne Sockel)
- Tiefe 400 mm und 600 mm
- Verschlussplatte oben montiert:  
Verschlussplatte mit 2 Öffnun-  
gen je Feld für Leitungsein-  
führungen (Zubehör separat  
bestellen)
- Farbe: RAL 7035 (lichtgrau)
- Normen: VDE 0660 Teil 500,  
Teil 504 und 504/A1
- Sockel für Anreihstand-  
schränke immer mitbestellen
- Achtung: IP54 nur mit montier-  
ten Verschlussplatten unten
- Korpus bei Schutzklasse I aus  
1,5 mm Stahlblech
- Korpus bei Schutzklasse II aus  
glasfaserverstärktem Polyester



FG21SD

**Anreihstandschränke, IP54, mit geschlossener Tür,  
Schutzklasse II, Tiefe 400 mm, Schrankhöhe 1900 mm**

Bezeichnung	Breite [mm]	PLE	VPE	Best.Nr.	PrGr	Preis
Anreihstd.vert.,univers,IP54,SKII 1feld.	350	144	1	<b>FG21SD</b>	H10	1.339,90 €/St
Anreihstd.vert.,univers,IP54,SKII 2feld.	600	288	1	<b>FG22SD</b>	H10	1.524,30 €/St
Anreihstd.vert.,univers,IP54,SKII 3feld.	850	432	1	<b>FG23SD</b>	H10	1.666,20 €/St
Anreihstd.vert.,univers,IP54,SKII 4feld.	1100	576	1	<b>FG24SD</b>	H10	1.974,20 €/St
Anreihstd.vert.,univers,IP54,SKII 5feld.	1350	720	1	<b>FG25SD</b>	H10	2.661,20 €/St
Anreihstd.vert.,univers,IP54,SKII 6feld.	1600	864	1	<b>FG26SD</b>	H10	2.929,60 €/St



FG22WD

**Anreihstandschränke, IP54, mit geschlossener Tür,  
Schutzklasse I, Tiefe 400 mm, Schrankhöhe 1900 mm**

Bezeichnung	Breite [mm]	PLE	VPE	Best.Nr.	PrGr	Preis
Anreihstandverteiler,univers,1feldig	350	144	1	<b>FG21WD</b>	H10	976,30 €/St
Anreihstandverteiler,univers,2feldig	600	288	1	<b>FG22WD</b>	H10	1.092,90 €/St
Anreihstandverteiler,univers,3feldig	800	432	1	<b>FG23WD</b>	H10	1.222,40 €/St
Anreihstandverteiler,univers,4feldig	1100	576	1	<b>FG24WD</b>	H10	1.441,60 €/St
Anreihstandverteiler,univers,5feldig	1350	720	1	<b>FG25WD</b>	H10	1.793,30 €/St
Anreihstandverteiler,univers,6feldig	1600	864	1	<b>FG26WD</b>	H10	1.925,40 €/St



FG21LD

**Anreihstandschränke, IP54, mit Klarsichttür, Schutzklasse I,  
Tiefe 400 mm, Schrankhöhe 1900 mm**

Bezeichnung	Breite [mm]	PLE	VPE	Best.Nr.	PrGr	Preis
Anreihstandverteiler,univers,1feldig	350	144	1	<b>FG21LD</b>	H10	1.171,90 €/St
Anreihstandverteiler,univers,2feldig	600	288	1	<b>FG22LD</b>	H10	1.311,20 €/St
Anreihstandverteiler,univers,3feldig	800	432	1	<b>FG23LD</b>	H10	1.467,00 €/St
Anreihstandverteiler,univers,4feldig	1100	576	1	<b>FG24LD</b>	H10	1.729,90 €/St
Anreihstandverteiler,univers,5feldig	1350	720	1	<b>FG25LD</b>	H10	2.152,10 €/St
Anreihstandverteiler,univers,6feldig	1600	864	1	<b>FG26LD</b>	H10	2.310,90 €/St



FZ708D

**Seitenwände, Schutzklasse I und II, Tiefe 400 mm**

**Eigenschaften:**  
- 2 Stück

Bezeichnung	Breite [mm]	VPE	Best.Nr.	PrGr	Preis
Seitenwände,univers,T 400mm	400	1	<b>FZ708D</b>	H10	174,80 €/St
Seitenwand für Anreihst. T.400mm SKII	400	1	<b>FZ708SD</b>	H10	189,60 €/St



FG22XD

**Anreihstandschränke, IP54, mit geschlossener Tür, Schutzklasse I, Tiefe 600 mm, Schrankhöhe 1900 mm**

Bezeichnung	Breite [mm]	PLE	VPE	Best.Nr.	PrGr	Preis
Anreihstandverteiler,univers,1feldig	350	144	1	<b>FG21XD</b>	H10	1.025,50 €/St
Anreihstandverteiler,univers,2feldig	600	288	1	<b>FG22XD</b>	H10	1.147,40 €/St
Anreihstandverteiler,univers,3feldig	800	432	1	<b>FG23XD</b>	H10	1.283,60 €/St
Anreihstandverteiler,univers,4feldig	1100	576	1	<b>FG24XD</b>	H10	1.513,80 €/St
Anreihstandverteiler,univers,5feldig	1350	720	1	<b>FG25XD</b>	H10	1.883,10 €/St
Anreihstandverteiler,univers,6feldig	1600	864	1	<b>FG26XD</b>	H10	2.021,80 €/St



FG21KD

**Anreihstandschränke, IP54, mit Klarsichttür, Schutzklasse I, Tiefe 600 mm, Schrankhöhe 1900 mm**

Bezeichnung	Breite [mm]	PLE	VPE	Best.Nr.	PrGr	Preis
Anreihstandverteiler,univers,1feldig	350	144	1	<b>FG21KD</b>	H10	1.230,30 €/St
Anreihstandverteiler,univers,2feldig	600	288	1	<b>FG22KD</b>	H10	1.376,80 €/St
Anreihstandverteiler,univers,3feldig	800	432	1	<b>FG23KD</b>	H10	1.540,50 €/St
Anreihstandverteiler,univers,4feldig	1100	576	1	<b>FG24KD</b>	H10	1.816,60 €/St
Anreihstandverteiler,univers,5feldig	1350	720	1	<b>FG25KD</b>	H10	2.259,40 €/St
Anreihstandverteiler,univers,6feldig	1600	864	1	<b>FG26KD</b>	H10	2.426,40 €/St



FZ709D

**Seitenwände, Schutzklasse I, Tiefe 600 mm**

**Eigenschaften:**  
- 2 Stück

Bezeichnung	Breite [mm]	VPE	Best.Nr.	PrGr	Preis
Seitenwände,univers,T 600mm	600	1	<b>FZ709D</b>	H10	213,50 €/St



FZ530

**Knebelgriffe**

**Eigenschaften:**  
- FZ531 abschließbar, Schließnummer 1333

Bezeichnung	VPE	Best.Nr.	PrGr	Preis
Schließung,univers,Knebelgriff	1	<b>FZ530</b>	H10	40,80 €/St
Schließung,univers,Knebelgriff	1	<b>FZ531</b>	H10	70,80 €/St



FZ532

**Klinkengriffe**

**Eigenschaften:**  
- FZ531 abschließbar, Schließnummer 1333

Bezeichnung	VPE	Best.Nr.	PrGr	Preis
Schließung,univers,Klinkengriff	1	<b>FZ532</b>	H10	59,70 €/St
Schließung,univers,Klinkengriff	1	<b>FZ533</b>	H10	88,30 €/St



FZ535

**Schwenkhebelgriff**

**Eigenschaften:**

- FZ534: für Profilhalbzylinder 40 mm
- FZ535: für Profilhalbzylinder 40 mm, plombierbar (nur mit Profilhalbzylinder möglich)

Bezeichnung	VPE	Best.Nr.	PrGr	Preis
Schließung,univers,Schwenkhebelgriff	1	<b>FZ534</b>	H10	54,30 €/St
Schließung,univers,Schwenkhebelgriff	1	<b>FZ535</b>	H10	61,30 €/St



FZ539

**Ersatzschlüssel**

**Eigenschaften:**

- Schließnummer 1333

Bezeichnung	VPE	Best.Nr.	PrGr	Preis
Ersatzschlüssel,univers,f.FZ531+FZ533	1	<b>FZ539</b>	H10	3,10 €/St



FZ503

**Einsatzdorn als Ersatz für Standardknebelgriff**

Bezeichnung	VPE	Best.Nr.	PrGr	Preis
Schließung,univers,Doppelbart,3mm	1	<b>FZ501</b>	H10	6,00 €/St
Schließung,univers,Dreikantverschluß,7mm	1	<b>FZ502</b>	H10	6,00 €/St
Schließung,univers,Vierkantverschluß,7mm	1	<b>FZ503</b>	H10	6,00 €/St
Schließung,univers,Vierkantverschluß,8mm	1	<b>FZ529</b>	H10	6,00 €/St



FZ207SD

**Stahlblechtüren, Schutzklasse I und II**

Bezeichnung	VPE	Best.Nr.	PrGr	Preis
Tür,univers,rechts,IP54,1900x350mm,SKII	1	<b>FZ207SD</b>	H10	381,50 €/St
Tür,univers,rechts,IP54,1900x600mm,SKII	1	<b>FZ208SD</b>	H10	423,90 €/St
Tür,univers,rechts,IP54,1900x850mm,SKII	1	<b>FZ209SD</b>	H10	446,50 €/St
Tür,univers,rechts,IP54,1900x550mm,SKII	1	<b>FZ210SD</b>	H10	401,10 €/St
Tür,univers,links,f.IP54,1900x550mm,SKII	1	<b>FZ211SD</b>	H10	337,20 €/St
Tür,univers,rechts,IP54,1900x800mm,SKII	1	<b>FZ214SD</b>	H10	446,50 €/St
Tür,univers,links,f.IP54,1900x800mm,SKII	1	<b>FZ215SD</b>	H10	375,20 €/St
Tür,univers,rechts,f.IP54,1900x350mm,SKI	1	<b>FZ207D</b>	H10	381,50 €/St
Tür,univers,rechts,f.IP54,1900x600mm,SKI	1	<b>FZ208D</b>	H10	423,90 €/St
Tür,univers,rechts,f.IP54,1900x850mm,SKI	1	<b>FZ209D</b>	H10	446,50 €/St
Tür,univers,rechts,IP54,1900x550mm,SKI	1	<b>FZ210D</b>	H10	401,10 €/St
Tür,univers,links,f.IP54,1900x550mm,SKI	1	<b>FZ211D</b>	H10	337,20 €/St
Tür,univers,rechts,f.IP54,1900x800mm,SKI	1	<b>FZ214D</b>	H10	446,50 €/St
Tür,univers,links,f.IP54,1900x800mm,SKI	1	<b>FZ215D</b>	H10	375,20 €/St



FZ218D

**Klarsichttüren, Schutzklasse I und II**

Bezeichnung	VPE	Best.Nr.	PrGr	Preis
Tür,univers,rechts,IP54,1900x350mm,SKII	1	<b>FZ216SD</b>	H10	560,90 €/St
Tür,univers,rechts,IP54,1900x600mm,SKII	1	<b>FZ217SD</b>	H10	623,00 €/St
Tür,univers,rechts,IP54,1900x850mm,SKII	1	<b>FZ218SD</b>	H10	656,50 €/St
Tür,univers,rechts,IP54,1900x550mm,SKII	1	<b>FZ219SD</b>	H10	590,30 €/St
Tür,univers,links,f.IP54,1900x550mm,SKII	1	<b>FZ220SD</b>	H10	495,90 €/St
Tür,univers,rechts,IP54,1900x800mm,SKII	1	<b>FZ223SD</b>	H10	656,50 €/St
Tür,univers,links,f.IP54,1900x800mm,SKII	1	<b>FZ224SD</b>	H10	551,50 €/St
Tür,univers,rechts,f.IP54,1900x350mm	1	<b>FZ216D</b>	H10	560,90 €/St
Tür,univers,rechts,f.IP54,1900x600mm	1	<b>FZ217D</b>	H10	623,00 €/St
Tür,univers,rechts,f.IP54,1900x850mm	1	<b>FZ218D</b>	H10	656,50 €/St
Tür,univers,rechts,f.IP54,1900x550mm	1	<b>FZ219D</b>	H10	590,30 €/St
Tür,univers,links,f.IP54,1900x550mm	1	<b>FZ220D</b>	H10	495,90 €/St
Tür,univers,rechts,f.IP54,1900x800mm	1	<b>FZ223D</b>	H10	656,50 €/St
Tür,univers,links,f.IP54,1900x800mm	1	<b>FZ224D</b>	H10	551,50 €/St



UT72CN

**Kabelabfangschiene zur Montage im Schrank**

**Eigenschaften:**

- zur Montage im Schrank oben und unten

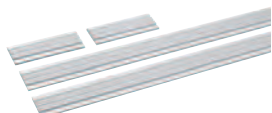
Bezeichnung	VPE	Best.Nr.	PrGr	Preis
Kabelabfangsch.,univers,1f.,Mont.i.Schr.	1	<b>UT71CN</b>	H10	19,60 €/St
Kabelabfangsch.,univers,2f.,Mont.i.Schr.	1	<b>UT72CN</b>	H10	22,40 €/St
Kabelabfangsch.,univers,3f.,Mont.i.Schr.	1	<b>UT73CN</b>	H10	26,20 €/St
Kabelabfangsch.,univers,4f.,Mont.i.Schr.	1	<b>UT74CN</b>	H10	33,10 €/St
Kabelabfangsch.,univers,5f.,Mont.i.Schr.	1	<b>UT75CN</b>	H10	39,10 €/St
Kabelabfangsch.,univers,6f.,Mont.i.Schr.	1	<b>UT76CN</b>	H10	44,70 €/St



FZ802N

**Kabelabfangschiene zur Montage im Sockel, Höhe 100 mm**

Bezeichnung	VPE	Best.Nr.	PrGr	Preis
Kabelabfangschiene,univers,1feldig	1	<b>FZ801N</b>	H10	11,60 €/St
Kabelabfangschiene,univers,2feldig	1	<b>FZ802N</b>	H10	14,30 €/St
Kabelabfangschiene,univers,3feldig	1	<b>FZ803N</b>	H10	18,30 €/St
Kabelabfangschiene,univers,4feldig	1	<b>FZ804N</b>	H10	25,10 €/St
Kabelabfangschiene,univers,5feldig	1	<b>FZ805N</b>	H10	31,10 €/St
Kabelabfangschiene,univers,6feldig	1	<b>FZ806N</b>	H10	37,10 €/St



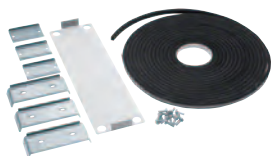
FZ711N

**Berührungsschutz**

**Eigenschaften:**

- umlaufender Berührungsschutz für Schränke Schutzklasse I,  
Tiefe 600 mm bei weit zurückgesetzter Montage des Tragegerüsts

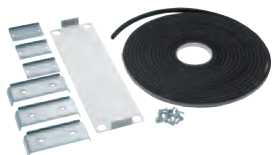
Bezeichnung	VPE	Best.Nr.	PrGr	Preis
Berührungsschutz,univers,1feldig	1	<b>FZ711N</b>	H10	104,30 €/St
Berührungsschutz,univers,2feldig	1	<b>FZ712N</b>	H10	114,10 €/St
Berührungsschutz,univers,3feldig	1	<b>FZ713N</b>	H10	123,80 €/St
Berührungsschutz,univers,4feldig	1	<b>FZ714N</b>	H10	133,70 €/St
Berührungsschutz,univers,5feldig	1	<b>FZ715N</b>	H10	143,40 €/St
Berührungsschutz,univers,6feldig	1	<b>FZ716N</b>	H10	153,10 €/St



FZ747D

**Verbindungssatz für Schränke nebeneinander, Schutzklasse I**

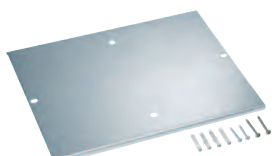
Bezeichnung	VPE	Best.Nr.	PrGr	Preis
Verbindungssatz,univers,T 400mm	1	<b>FZ747D</b>	H10	42,30 €/St
Verbindungssatz,univers,T 600mm	1	<b>FZ748D</b>	H10	42,30 €/St



FZ747S

**Verbindungssatz für Schränke nebeneinander, Schutzklasse II**

Bezeichnung	VPE	Best.Nr.	PrGr	Preis
Verbindungssatz für Anreihst T400mm SKII	1	<b>FZ747S</b>	H10	54,30 €/St



FZ431N

**Verschlussplatte**

**Eigenschaften:**

- zum Verschließen eines Feldes bei nichtbenutzten Leitungseinführungsöffnungen  
- zum Einlegen in die untere Leitungseinführungsöffnung von innen

Bezeichnung	VPE	Best.Nr.	PrGr	Preis
Verschlussplatte,univers,unten,400mm	1	<b>FZ431N</b>	H10	25,80 €/St
Verschlussplatte,univers,unten,600mm	1	<b>FZ631N</b>	H10	32,40 €/St



FZ767

**Transportösen**

**Eigenschaften:**

- galvanisch verzinkt
- Gewinde M12

Bezeichnung	VPE	Best.Nr.	PrGr	Preis
Transportösen (4x) m. Befest., univers	1	<b>FZ767</b>	H10	27,40 €/St



FZ760

**Transporthilfe**

**Eigenschaften:**

- zum Transport mehrerer zusammenmontierter Anreihstandschränke

Bezeichnung	VPE	Best.Nr.	PrGr	Preis
Transporthilfe, univers	1	<b>FZ760</b>	H10	24,00 €/St



UN03A

**Tragschienen**

**Eigenschaften:**

- 1-feldig
- 1 Satz = 2 Stück

Bezeichnung	VPE	Best.Nr.	PrGr	Preis
2 Tragschienen, univers, Länge = 350mm	3	<b>UN02A</b>	H11	23,80 €/St
2 Tragschienen, univers, Länge = 500mm	1	<b>UN03A</b>	H11	26,90 €/St
2 Tragschienen, univers, Länge = 650mm	3	<b>UN04A</b>	H11	29,50 €/St
2 Tragschienen, univers, Länge = 800mm	3	<b>UN05A</b>	H11	32,70 €/St
2 Tragschienen, univers, Länge = 950mm	3	<b>UN06A</b>	H11	35,40 €/St
2 Tragschienen, univers, Länge = 1100mm	3	<b>UN07A</b>	H11	38,80 €/St
2 Tragschienen, univers, Länge = 1250mm	3	<b>UN08A</b>	H11	42,80 €/St
2 Tragschienen, univers, Länge = 1400mm	3	<b>UN09A</b>	H11	46,90 €/St
2 Tragschienen, univers, Länge = 1550mm	3	<b>UN10A</b>	H11	48,40 €/St
2 Tragschienen, univers, Länge = 1700mm	3	<b>UN11A</b>	H11	49,70 €/Set
2 Tragschienen, univers, Länge = 1850mm	3	<b>UN12A</b>	H11	50,40 €/St



UT12PN

**Quertraverse**

**Eigenschaften:**

- um innerhalb des Schrankes die senkrechten Tragschienen zu unterbrechen

Bezeichnung	Breite [mm]	VPE	Best.Nr.	PrGr	Preis
Quertraverse,Univers,2-feldrig,	500	1	<b>UT12PN</b>	H11	33,80 €/St
Quertraverse,Univers,3-feldrig,	750	1	<b>UT12QN</b>	H11	48,00 €/St



UT90F

**Koppelplatten**

**Eigenschaften UT90F:**

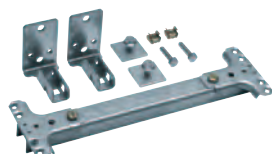
- zur Aufnahme von zwei senkrechten, abgelängten Tragschienen
- wird auf die Abfangschienen bzw. U-Schienen montiert

**Eigenschaften UT90L/R:**

- bei Verwendung von Bausteinen mit Montageplatten

Bezeichnung	VPE	Best.Nr.	PrGr	Preis
Koppelplatte,Univers,	1	<b>UT90F</b>	H11	4,20 €/St
Koppelplatte,halb, links	1	<b>UT90L</b>	H11	2,05 €/St
Koppelplatte, halb, rechts	1	<b>UT90R</b>	H11	2,05 €/St





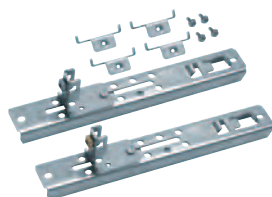
UT81CN

### Abfangschiene

#### Eigenschaften:

- zur zusätzlichen Aufnahme der Tragschienen
- Koppelplatten und Halter UT81AN/BN mitbestellen
- 1 Satz = 2 Stück

Bezeichnung	VPE	Best.Nr.	PrGr	Preis
Abfangschiene,univers,1feldig	1	<b>UT81CN</b>	H10	24,50 €/St
Abfangschiene,univers,2feldig	1	<b>UT82CN</b>	H10	35,30 €/St
Abfangschiene,univers,3feldig	1	<b>UT83CN</b>	H10	50,70 €/St
Abfangschiene,univers,4feldig	1	<b>UT84CN</b>	H10	65,90 €/St
Abfangschiene,univers,5feldig	1	<b>UT85CN</b>	H10	77,20 €/St
Abfangschiene,univers,6feldig	1	<b>UT86CN</b>	H10	86,40 €/St



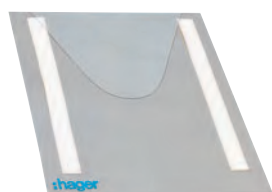
UT81AN

### Halter für Abfangschiene

#### Eigenschaften:

- zur seitlichen Aufnahme der Abfangschiene

Bezeichnung	VPE	Best.Nr.	PrGr	Preis
Halter für Abfangschiene,univers,T400mm	1	<b>UT81AN</b>	H10	20,20 €/St
Halter für Abfangschiene,univers,T600mm	1	<b>UT81BN</b>	H10	31,50 €/St



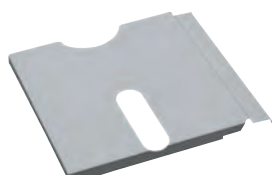
FZ794

### Plantasche DIN A4, zum Einkleben

#### Eigenschaften:

- Material: Kunststoff

Bezeichnung	VPE	Best.Nr.	PrGr	Preis
Klarsicht-Plantasche 230x310 mm Univers	10	<b>FZ794</b>	H10	2,45 €/St
Plantasche,Univers,f.Anr.vert.,DIN A4	1	<b>FZ818</b>	H10	20,70 €/St



FZ795D

### Plantasche DIN A4, zum Einschrauben

#### Eigenschaften:

- Material: Metall

Bezeichnung	VPE	Best.Nr.	PrGr	Preis
Plantasche,univers,für Venezia D	1	<b>FZ795D</b>	H10	32,60 €/St



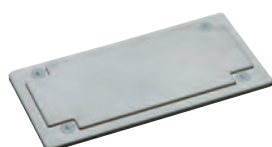
FL672Z

### Lackdose

#### Eigenschaften:

- zum Ausbessern von Lackschäden

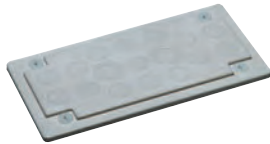
Bezeichnung	VPE	Best.Nr.	PrGr	Preis
Lack-Spruhdose RAL7035	1	<b>FL672Z</b>	H13	20,30 €/St



FZ404

### Leitungseinführungen aus Kunststoff für oben und unten, ohne Vorprägung, mit Dichtung IP54

Bezeichnung	VPE	Best.Nr.	PrGr	Preis
Leitungseinführung,univers,IP54	5	<b>FZ404</b>	H10	18,20 €/St



FZ406M

**Leitungseinführungen aus Kunststoff für oben und unten, mit Vorprägung, mit Dichtung IP54**

**Eigenschaften:**

- für Tüllen und Verschraubungen 15 x M20 oder 13 x M20, 2 x M25

Bezeichnung	VPE	Best.Nr.	PrGr	Preis
Leitungseinführung,univers,metrisch	5	<b>FZ406M</b>	H10	17,80 €/St



FZ407M

**Leitungseinführungen aus Kunststoff für oben und unten, mit Vorprägung, mit Dichtung IP54**

**Eigenschaften:**

- für Tüllen und Verschraubungen 8 x M25 oder 6 x M25, 2 x M32

Bezeichnung	VPE	Best.Nr.	PrGr	Preis
Leitungseinführung,univers,metrisch	5	<b>FZ407M</b>	H10	17,80 €/St



FZ408M

**Leitungseinführungen aus Kunststoff für oben und unten, mit Vorprägung, mit Dichtung IP54**

**Eigenschaften:**

- für Tüllen und Verschraubungen 2 x M25/32, 1 x M50/63  
Vorprägungen für Kabelstutzen FZ413, FZ414, FZ415

Bezeichnung	VPE	Best.Nr.	PrGr	Preis
Leitungseinführung,univers,metrisch	5	<b>FZ408M</b>	H10	17,80 €/St



FZ402

**Universal-Einführungsflansch**

**Eigenschaften:**

- Leitungseinführungsmöglichkeiten:
- 24x 9 bis 11,5 mm Leitungsdurchmesser
- 12x 11 bis 16 mm Leitungsdurchmesser
- 4x 12,5 bis 20 mm Leitungsdurchmesser
- 2x 13 bis 27,5 mm Leitungsdurchmesser
- 2x 16 bis 32 mm Leitungsdurchmesser
- 1x 25 bis 50 mm Leitungsdurchmesser

Bezeichnung	VPE	Best.Nr.	PrGr	Preis
Leitungseinführung,univers,universal	5	<b>FZ402</b>	H10	28,70 €/St



FZ414

**Kabelstutzen für Einführungsflansch FZ408M**

**Eigenschaften:**

- FZ413 rund
- FZ414 und FZ415 oval

Bezeichnung	VPE	Best.Nr.	PrGr	Preis
Kabelstutzen,univers,f.1 Kabel d=35-60mm	1	<b>FZ413</b>	H10	42,20 €/St
Kabelstutzen,univers,f.1 Kabel d=35-60mm	1	<b>FZ414</b>	H10	131,80 €/St
Kabelstutzen,univers,f.2 Kabel d=35-60mm	1	<b>FZ415</b>	H10	125,40 €/St



FZ413N

**Kabelstutzen für Einführungsflansch FZ408M**

**Eigenschaften:**

- FZ413N rund

Bezeichnung	VPE	Best.Nr.	PrGr	Preis
Einführ.-tülle,univers,1 Kabel d=30-72mm	1	<b>FZ413N</b>	H10	42,20 €/St





FZ409M

**Kabeleinführungstüllen**

**Eigenschaften:**

- einsetzbar in Leitungseinführungen IP54 mit Vorprägungen für Tüllen

Bezeichnung	VPE	Best.Nr.	PrGr	Preis
Kabeleinführungstülle,univers, M20	25	<b>FZ409M</b>	H10	1,01 €/St
Kabeleinführungstülle,univers, M25	25	<b>FZ410M</b>	H10	1,07 €/St
Kabeleinführungstülle,univers, M32	25	<b>FZ411M</b>	H10	1,14 €/St
Kabeleinführungstülle,univers, M40	25	<b>FZ412M</b>	H10	1,20 €/St



FZ421

**Verriegelungseinsatz**

**Eigenschaften:**

- zum Verriegeln der unteren Kunststoffleitungseinführungen (IP54)
- 1 Satz = 2 Stück

Bezeichnung	VPE	Best.Nr.	PrGr	Preis
Verriegelungssatz,Univers,f.KS-Ltg. IP54	20	<b>FZ421</b>	H10	4,55 €/St



FZ902D

**Sockelleisten, Schutzklasse I, Tiefe 400 mm, Höhe 100, ohne Kabelabfangschiene**

Bezeichnung	für Schrank- VPE breite [mm]	Best.Nr.	PrGr	Preis
Sockelleisten,univers,H100mm,T400mm	350	<b>FZ901D</b>	H10	60,40 €/St
Sockelleisten,univers,H100mm,T400mm	600	<b>FZ902D</b>	H10	73,90 €/St
Sockelleisten,univers,H100mm,T400mm	850	<b>FZ903D</b>	H10	89,20 €/St
Sockelleisten,univers,H100mm,T400mm	1100	<b>FZ904D</b>	H10	104,70 €/St
Sockelleisten,univers,H100mm,T400mm	1350	<b>FZ905D</b>	H10	112,70 €/St
Sockelleisten,univers,H100mm,T400mm	1600	<b>FZ906D</b>	H10	120,30 €/St



FZ932D

**Sockelleisten, Schutzklasse I, Tiefe 400 mm, Höhe 200, mit Kabelabfangschiene**

Bezeichnung	für Schrank- VPE breite [mm]	Best.Nr.	PrGr	Preis
Sockelleisten,univers,H200mm,T400mm	350	<b>FZ931D</b>	H10	118,30 €/St
Sockelleisten,univers,H200mm,T400mm	600	<b>FZ932D</b>	H10	141,70 €/St
Sockelleisten,univers,H200mm,T400mm	850	<b>FZ933D</b>	H10	167,20 €/St
Sockelleisten,univers,H200mm,T400mm	1100	<b>FZ934D</b>	H10	186,30 €/St
Sockelleisten,univers,H200mm,T400mm	1350	<b>FZ935D</b>	H10	208,50 €/St
Sockelleisten,univers,H200mm,T400mm	1600	<b>FZ936D</b>	H10	240,70 €/St



FZ902SD

**Sockelleisten, Schutzklasse II, Tiefe 400 mm, Höhe 100, ohne Kabelabfangschiene**

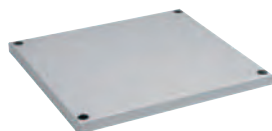
Bezeichnung	für Schrank- VPE breite [mm]	Best.Nr.	PrGr	Preis
Sockelleisten,univers,H100mm,T400mm	350	<b>FZ901SD</b>	H10	60,40 €/St
Sockelleisten,univers,H100mm,T400mm	600	<b>FZ902SD</b>	H10	73,90 €/St
Sockelleisten,univers,H100mm,T400mm	850	<b>FZ903SD</b>	H10	89,20 €/St
Sockelleisten,univers,H100mm,T400mm	1100	<b>FZ904SD</b>	H10	104,70 €/St
Sockelleisten,univers,H100mm,T400mm	1350	<b>FZ905SD</b>	H10	112,70 €/St
Sockelleisten,univers,H100mm,T400mm	1600	<b>FZ906SD</b>	H10	120,30 €/St



FZ932SD

**Sockelleisten, Schutzklasse II, Tiefe 400 mm, Höhe 200, mit Kabelabfangschiene**

Bezeichnung	für Schrank- VPE breite [mm]	Best.Nr.	PrGr	Preis
Sockelleisten,univers,H200mm,T400mm	350	<b>FZ931SD</b>	H10	118,30 €/St
Sockelleisten,univers,H200mm,T400mm	600	<b>FZ932SD</b>	H10	141,70 €/St
Sockelleisten,univers,H200mm,T400mm	850	<b>FZ933SD</b>	H10	167,20 €/St
Sockelleisten,univers,H200mm,T400mm	1100	<b>FZ934SD</b>	H10	186,30 €/St
Sockelleisten,univers,H200mm,T400mm	1350	<b>FZ935SD</b>	H10	208,50 €/St
Sockelleisten,univers,H200mm,T400mm	1600	<b>FZ936SD</b>	H10	240,70 €/St



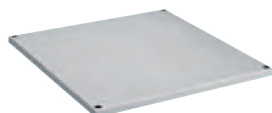
FZ881SD

**Verschlussplatten, Schutzklasse II, Tiefe 400 mm, geschlossen**

**Eigenschaften:**

- zur Einhaltung der Schutzart IP54 notwendig

Bezeichnung	Breite [mm]	VPE	Best.Nr.	PrGr	Preis
Verschl.pl. geschl.f. Anr.std.vert 1feld	350	1	<b>FZ881SD</b>	H10	38,10 €/St
Verschl.pl. geschl.f. Anr.std.vert 2feld	600	1	<b>FZ882SD</b>	H10	42,70 €/St
Verschl.pl. geschl.f. Anr.std.vert 3feld	850	1	<b>FZ883SD</b>	H10	54,60 €/St
Verschl.pl. geschl.f. Anr.std.vert 4feld	1100	1	<b>FZ884SD</b>	H10	61,80 €/St
Verschl.pl. geschl.f. Anr.std.vert 5feld	1350	1	<b>FZ885SD</b>	H10	68,90 €/St
Verschl.pl. geschl.f. Anr.std.vert 6feld	1600	1	<b>FZ886SD</b>	H10	73,70 €/St



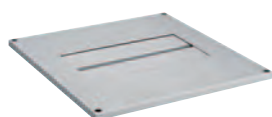
FZ882D

**Verschlussplatten, Schutzklasse I, Tiefe 400 mm, geschlossen**

**Eigenschaften:**

- zur Einhaltung der Schutzart IP54 notwendig

Bezeichnung	Breite [mm]	VPE	Best.Nr.	PrGr	Preis
Leitungseinführung,univers,oben,geschl.	350	1	<b>FZ881D</b>	H10	31,50 €/St
Leitungseinführung,univers,oben,geschl.	600	1	<b>FZ882D</b>	H10	35,70 €/St
Leitungseinführung,univers,oben,geschl.	850	1	<b>FZ883D</b>	H10	45,70 €/St
Leitungseinführung,univers,oben,geschl.	1100	1	<b>FZ884D</b>	H10	51,60 €/St
Leitungseinführung,univers,oben,geschl.	1350	1	<b>FZ885D</b>	H10	57,60 €/St
Leitungseinführung,univers,oben,geschl.	1600	1	<b>FZ886D</b>	H10	61,50 €/St



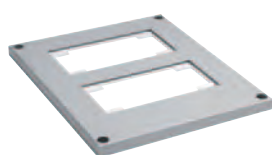
FZ872D

**Verschlussplatten, Schutzklasse I, Tiefe 400 mm, schiebbar**

**Eigenschaften:**

- zur Einhaltung der Schutzart IP54 notwendig

Bezeichnung	Breite [mm]	VPE	Best.Nr.	PrGr	Preis
Leitungseinführung,univers,unten,schieb.	350	1	<b>FZ871D</b>	H10	58,30 €/St
Leitungseinführung,univers,unten,schieb.	600	1	<b>FZ872D</b>	H10	66,20 €/St
Leitungseinführung,univers,unten,schieb.	800	1	<b>FZ873D</b>	H10	77,60 €/St
Leitungseinführung,univers,unten,schieb.	1100	1	<b>FZ874D</b>	H10	93,30 €/St
Leitungseinführung,univers,unten,schieb.	1350	1	<b>FZ875D</b>	H10	106,80 €/St
Leitungseinführung,univers,unten,schieb.	1600	1	<b>FZ876D</b>	H10	116,40 €/St



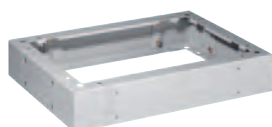
FZ891SD

**Verschlussplatten, Schutzklasse II, Tiefe 400 mm, geöffnet**

**Eigenschaften:**

- zur Einhaltung der Schutzart IP54 notwendig  
- zum Einbau von Leitungseinführung

Bezeichnung	Breite [mm]	VPE	Best.Nr.	PrGr	Preis
Verschl.pl. geöffn.f. Anr.std.vert 1feld	350	1	<b>FZ891SD</b>	H10	41,90 €/St
Verschl.pl. geöffn.f. Anr.std.vert 2feld	600	1	<b>FZ892SD</b>	H10	47,10 €/St
Verschl.pl. geöffn.f. Anr.std.vert 3feld	850	1	<b>FZ893SD</b>	H10	60,20 €/St
Verschl.pl. geöffn.f. Anr.std.vert 4feld	1100	1	<b>FZ894SD</b>	H10	68,00 €/St
Verschl.pl. geöffn.f. Anr.std.vert 5feld	1350	1	<b>FZ895SD</b>	H10	76,00 €/St
Verschl.pl. geöffn.f. Anr.std.vert 6feld	1600	1	<b>FZ896SD</b>	H10	81,20 €/St



FZ921D

**Sockelleisten, Schutzklasse I, Tiefe 600 mm, Höhe 100, ohne Kabelabfangschiene**

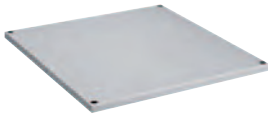
Bezeichnung	für Schrank- VPE breite [mm]	Best.Nr.	PrGr	Preis	
Sockelleisten,univers,H100mm,T600mm	350	1	<b>FZ921D</b>	H10	72,30 €/St
Sockelleisten,univers,H100mm,T600mm	600	1	<b>FZ922D</b>	H10	88,70 €/St
Sockelleisten,univers,H100mm,T600mm	850	1	<b>FZ923D</b>	H10	107,10 €/St
Sockelleisten,univers,H100mm,T600mm	1100	1	<b>FZ924D</b>	H10	125,80 €/St
Sockelleisten,univers,H100mm,T600mm	1350	1	<b>FZ925D</b>	H10	135,30 €/St
Sockelleisten,univers,H100mm,T600mm	1600	1	<b>FZ926D</b>	H10	142,80 €/St



FZ942D

**Sockelleisten, Schutzklasse I, Tiefe 600 mm, Höhe 200, mit Kabelabfangschiene**

Bezeichnung	für Schrank- VPE breite [mm]		Best.Nr.	PrGr	Preis
Sockelleisten,univers,H200mm,T600mm	350	1	<b>FZ941D</b>	H10	142,40 €/St
Sockelleisten,univers,H200mm,T600mm	600	1	<b>FZ942D</b>	H10	170,10 €/St
Sockelleisten,univers,H200mm,T600mm	850	1	<b>FZ943D</b>	H10	200,50 €/St
Sockelleisten,univers,H200mm,T600mm	1100	1	<b>FZ944D</b>	H10	223,80 €/St
Sockelleisten,univers,H200mm,T600mm	1350	1	<b>FZ945D</b>	H10	256,20 €/St
Sockelleisten,univers,H200mm,T600mm	1600	1	<b>FZ946D</b>	H10	288,80 €/St



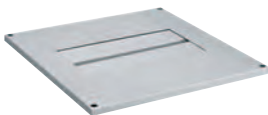
FZ752D

**Verschlussplatten, Schutzklasse I, Tiefe 600 mm, geschlossen**

**Eigenschaften:**

- zur Einhaltung Schutzart IP54 notwendig

Bezeichnung	Breite [mm]	VPE	Best.Nr.	PrGr	Preis
Leitungseinführung,univers,oben,geschl.	350	1	<b>FZ751D</b>	H10	35,70 €/St
Leitungseinführung,univers,oben,geschl.	600	1	<b>FZ752D</b>	H10	45,70 €/St
Leitungseinführung,univers,oben,geschl.	850	1	<b>FZ753D</b>	H10	51,60 €/St
Leitungseinführung,univers,oben,geschl.	1100	1	<b>FZ754D</b>	H10	61,50 €/St
Leitungseinführung,univers,oben,geschl.	1350	1	<b>FZ755D</b>	H10	71,40 €/St
Leitungseinführung,univers,oben,geschl.	1600	1	<b>FZ756D</b>	H10	77,20 €/St



FZ762D

**Verschlussplatten, Schutzklasse II, Tiefe 600 mm, schiebbar**

**Eigenschaften:**

- zur Einhaltung Schutzart IP54 notwendig

Bezeichnung	Breite [mm]	VPE	Best.Nr.	PrGr	Preis
Leitungseinführung,univers,unten,geschl.	350	1	<b>FZ761D</b>	H10	65,40 €/St
Leitungseinführung,univers,unten,geschl.	600	1	<b>FZ762D</b>	H10	73,20 €/St
Leitungseinführung,univers,unten,geschl.	850	1	<b>FZ763D</b>	H10	86,90 €/St
Leitungseinführung,univers,unten,geschl.	1100	1	<b>FZ764D</b>	H10	101,00 €/St
Leitungseinführung,univers,unten,geschl.	1350	1	<b>FZ765D</b>	H10	117,00 €/St
Leitungseinführung,univers,unten,geschl.	1600	1	<b>FZ766D</b>	H10	124,90 €/St

**Wand-/ Standschränke**

- sinngemäß F30/I30
- Feuerwiderstandsfähige Verteilerschränke für Niederspannungsnetze
- Schutzart IP54, Schutzklasse II,
- Farbe RAL 7035
- rauchdicht
- Schwenkhebelverschluss vorbereitet für Schließzylinder
- Gesamtkonstruktion nach DIN 4102 Teil 1 A1/A2 unbrennbar
- in Anlehnung an DIN 4102 Teil 2 Teil 12, konform mit MLAR 3/2005
- abführbare Verlustleistung siehe Tabelle

- Einbaumöglichkeit: Systeme univers N, univers Z
- Leitungseinführungen je Feld 2 x 40 mm, 32 x 18 mm vorhanden, zusätzliche Leitungseinführungen sowie Leitungseinführung von unten nur auf Anfrage und im Werk einbaubar
- Türanschlag bei Schränken mit einer Tür generell rechts, drehen des Türanschlages nur auf Anfrage und im Werk änderbar
- mit Befestigungsmaterial
- Kabelkanäle siehe Katalog Leitungsführung und Raumanschlusssysteme
- Verpackung: 1 Stück

Weitere Daten im technischen Anhang.



FB62EL

**Wandschranke F30 / I30**

**Eigenschaften:**

- Brandlastdämmung / Feuerwiderstand: 30 Minuten
- Tiefe: 305 mm

Bezeichnung	Gewicht [kg]	Breite [mm]	Höhe [mm]	VPE	Best.Nr.	PrGr	Preis
Brand.Wandschrank,F30/I30,1078x431mm	52	431	1078	1	<b>FB61EL</b>	H04	2.418,20 €/St
Brand.Wandschrank,F30/I30,1078x681mm	71	681	1078	1	<b>FB62EL</b>	H04	2.660,00 €/St
Brand.Wandschrank,F30/I30,1078x931mm	91	931	1078	1	<b>FB63EL</b>	H04	3.143,50 €/St



FB22EL

**Standschrank F30 / I30**

**Eigenschaften:**

- Brandlastdämmung / Feuerwiderstand: 30 Minuten
- Tiefe: 305 mm

Bezeichnung	Gewicht [kg]	Breite [mm]	Höhe [mm]	VPE	Best.Nr.	PrGr	Preis
Brand.Standschrank,F30/I30,1978x431mm	88	431	1978	1	<b>FB21EL</b>	H04	4.594,50 €/St
Brand.Standschrank,F30/I30,1978x681mm	122	681	1978	1	<b>FB22EL</b>	H04	5.319,90 €/St
Brand.Standschrank,F30/I30,1978x931mm	162	931	1978	1	<b>FB23EL</b>	H04	6.045,40 €/St

**Wand-/ Standschränke**

- sinngemäß E30/E90 (ohne Vorbelastung der Einbaugeräte)
  - Schutzart IP54, Schutzklasse II, Farbe RAL 7035
  - Schwenkhebelverschluss vorbereitet für Schließzylinder
  - Gesamtkonstruktion nach DIN 4102 Teil 1 A1/A2 unbrennbar
  - in Anlehnung an DIN 4102 Teil 2 und Teil 12, konform mit MLAR 2005
  - Belüftungssystem
  - Einbaumöglichkeiten: univers N, univers Z
  - Leitungseinführungen oben vorhanden, zusätzliche Leitungseinführungen sowie Leitungseinführungen von unten nur auf Anfrage und im
- Werk einbaubar
  - Leitungseinführungen FB31S, FB41S und FB21S - 2 x 40 mm und 12 x 18 mm
  - Leitungseinführungen FB42S, FB62S und FB22S - 4 x 40 mm und 44 x 18 mm
  - Leitungseinführungen FB23S - 6 x 40 mm und 76 x 18 mm
  - Leitungseinführungen FB24S - 8 x 40 mm und 108 x 18 mm
  - Türanschlag bei Schränken mit einer Tür generell rechts, drehen des Türanschlages nur auf Anfrage und im Werk änderbar
  - mit Befestigungsmaterial
  - Kabelkanäle siehe Katalog Leitungsführung und Raumanschlusssysteme
  - Verpackung: 1 Stück

Weitere Daten im technischen Anhang.



FB31S

**Wandschränke E30/E90**

**Eigenschaften:**

- Funktionserhalt / Feuerwiderstand: 90 Minuten
- Tiefe: 383 mm

Bezeichnung	Gewicht [kg]	Breite [mm]	Höhe [mm]	VPE	Best.Nr.	PrGr	Preis
Brand.Wandschrank,E30/E90,778x545mm	119	545	778	1	<b>FB31S</b>	H04	4.464,60 €/St
Brand.Wandschrank,E30/E90,928x545mm	137	545	928	1	<b>FB41S</b>	H04	4.703,40 €/St
Brand.Wandschrank,E30/E90,928x795mm	179	795	928	1	<b>FB42S</b>	H04	5.001,60 €/St
Brand.Wandschrank,E30/E90,1228x795mm	225	795	1228	1	<b>FB62S</b>	H04	5.076,20 €/St



FB23S

**Standschränke E30/E90**

**Eigenschaften:**

- Funktionserhalt / Feuerwiderstand: 90 Minuten
- Tiefe: 383 mm

Bezeichnung	Gewicht [kg]	Breite [mm]	Höhe [mm]	VPE	Best.Nr.	PrGr	Preis
Brand.Standschrank,E30/E90,2128x545mm	281	545	2128	1	<b>FB21S</b>	H04	7.223,80 €/St
Brand.Standschrank,E30/E90,2128x795mm	362	795	2128	1	<b>FB22S</b>	H04	8.046,80 €/St
Brand.Standschrank,E30/E90,2128x1045mm	443	1045	2128	1	<b>FB23S</b>	H04	8.929,20 €/St
Brand.Standschrank,E30/E90,2128x1295mm	524	1295	2128	1	<b>FB24S</b>	H04	10.087,50 €/St

**Wandaufsatztüren**

- sinngemäß E30\*/ F30
- für Hager univers Schränke
- Schutzart IP54, Schutzklasse II
- Rauchschutzdichtung
- Farbe RAL 7035
- Tiefe 58 mm; Türanschlag generell rechts bzw. Doppeltür
- in Anlehnung an DIN 4102 Teil 2 und Teil 12, konform mit MLAR 2005
- abführbare Verlustleistung siehe Tabelle

- mit Befestigungsmaterial
- Schwenkhebelverschluss vorbereitet für Schließzylinder

\*Unter Beachtung einer funktionserhalttauglichen Projektierung (ohne temperaturempfindliche Geräte) muss die Verlustleistungsangabe der Einbaugeräte beachtet werden.

Weitere Daten im technischen Anhang.



FB51WL

**Wandaufsatztüren E30/ F30**

**Eigenschaften:**

- Außenmaße siehe Technikseiten

Bezeichnung	Gewicht [kg]	VPE	Best.Nr.	PrGr	Preis
Brand. Wandaufsatztür,E30/F30,300x800mm	36	1	<b>FB51WL</b>	H04	1.516,50 €/St
Brand. Wandaufsatztür,E30/F30,550x800mm	51	1	<b>FB52WL</b>	H04	1.700,40 €/St
Brand. Wandaufsatztür,E30/F30,800x800mm	60	1	<b>FB53WL</b>	H04	1.879,40 €/St
Brand. Wandaufsatztür,E30/F30,1050x800mm	72	1	<b>FB54WL</b>	H04	2.073,20 €/St
Brand. Wandaufsatztür,E30/F30,300x950mm	40	1	<b>FB61WL</b>	H04	1.581,00 €/St
Brand. Wandaufsatztür,E30/F30,550x950mm	56	1	<b>FB62WL</b>	H04	1.774,90 €/St
Brand. Wandaufsatztür,E30/F30,800x950mm	70	1	<b>FB63WL</b>	H04	1.978,90 €/St
Brand. Wandaufsatztür,E30/F30,1050x950mm	84	1	<b>FB64WL</b>	H04	2.192,40 €/St

**Kleinverteiler**

- sinngemäß E30\*/ F30 bzw. E90\*/ F90
- 4 Spannverschlüsse, rauchdicht
- Schutzart IP54, Schutzklasse II
- Farbe RAL7035
- Gesamtkonstruktion nach DIN 4102 Teil 1 A1/A2 unbrennbar

- in Anlehnung an DIN 4102 Teil 2 und Teil 12, konform mit MLAR 2005
- zur Aufnahme von Sicherungen und Klemmen
- mit Befestigungsmaterial
- Verpackung: 1 Stück

\* Feuerwiderstandsfähige Wand F30/F90

Weitere Daten im technischen Anhang.



FB3015L

**Kleinverteiler E30 / F30**

**Eigenschaften:**

- Funktionserhalt / Feuerwiderstand: 30 Minuten bei feuerwiderstandsfähiger Wand
- Kabeleinführungen: 7 x 40 mm, 8 x 18 mm

Bezeichnung	Gewicht [kg]	Breite [mm]	Höhe [mm]	Tiefe [mm]	VPE	Best.Nr.	PrGr	Preis
Kleinverteiler,E30/F30,312x312mm	13	312	312	168	1	<b>FB2010L</b>	H04	522,50 €/St
Kleinverteiler,E30/F30,412x412mm	19	412	412	218	1	<b>FB3015L</b>	H04	1.117,30 €/St



FB3015S

**Kleinverteiler E90 / F90**

**Eigenschaften:**

- Funktionserhalt / Feuerwiderstand: 90 Minuten bei feuerwiderstandsfähiger Wand
- Kabeleinführungen: 7 x 40 mm, 8 x 18 mm

Bezeichnung	Gewicht [kg]	Breite [mm]	Höhe [mm]	Tiefe [mm]	VPE	Best.Nr.	PrGr	Preis
Kleinverteiler,E90/F90,450x450mm	30	450	450	240	1	<b>FB3015S</b>	H04	1.315,60 €/St



**Metall Verbindungsdose**

- sinngemäß E30/F30 bzw. E30/F90
  - Deckel verschraubt, rauchdicht
  - Schutzart IP52, SKI
  - Gesamtkonstruktion nach DIN 4102 Teil 1 A1/A2 unbrennbar
- in Anlehnung an DIN 4102 Teil 12, konform mit MLAR 2005
  - mit Befestigungsmaterial
  - Verpackung: 1 Stück
  - zur Aufnahme von Klemmen

Weitere Daten im technischen Anhang.



**Verbindungsdose E30 / F30**

**Eigenschaften:**

- Farbe: RAL3000
- Kabeleinführungen: 4 x 40 mm, 16 x 18 mm
- Außenmaße: 200 x 200 x 120 mm

FB1580L

Bezeichnung	Gewicht [kg]	VPE	Best.Nr.	PrGr	Preis
Verbindungsdose,E30/F30,200x200mm	2,5	1	<b>FB1580L</b>	H04	299,80 €/St

Weitere Daten im technischen Anhang.



FZ264

**Sockel**

**Eigenschaften:**

- für unebene Böden
- höhenverstellbar
- Höhe: 125 - 150 mm

Bezeichnung	Breite [mm]	Höhe [mm]	Tiefe [mm]	VPE	Best.Nr.	PrGr	Preis
Sockel für FB21L/EL,340x285mm	340	125	285	1	<b>FZ264</b>	H04	308,20 €/St
Sockel für FB22L/EL,590mmx285mm	590	125	285	1	<b>FZ265</b>	H04	387,70 €/St
Sockel für FB23L/EL,840x285mm	840	125	285	1	<b>FZ266</b>	H04	452,50 €/St
Sockel für FB21S,485x363mm	485	125	363	1	<b>FZ268</b>	H04	372,80 €/St
Sockel für FB22S,735x363mm	735	125	363	1	<b>FZ269</b>	H04	487,30 €/St
Sockel für FB23S,985x363mm	985	125	363	1	<b>FZ270</b>	H04	611,60 €/St
Sockel für FB24S,1235x363mm	1235	125	363	1	<b>FZ271</b>	H04	750,70 €/St



FZ260

**Kanalanschlussstück**

**Eigenschaften:**

- zur Abdeckung der Öffnung am FWK-Kanal
- 170 x 290 x 220 mm, 1-feldig

Bezeichnung	VPE	Best.Nr.	PrGr	Preis
Anschlußstück FWK-Brandschutzschrank	1	<b>FZ260</b>	H04	527,00 €/St



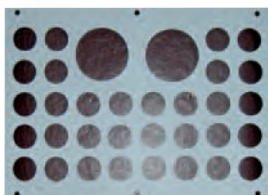
FZ261

**Tragschienenbefestigung**

**Eigenschaften:**

- bis Innenhöhe 1800 mm 2x verwenden
- ab Innenhöhe 1800 mm 3x verwenden

Bezeichnung	VPE	Best.Nr.	PrGr	Preis
Tragschienenbefestigungswinkel 2-feldrig	1	<b>FZ261</b>	H04	31,10 €/St



FZ263

**Zusatz-Leitungseinführung**

**Eigenschaften:**

- inkl. Einbau im Werk

Bezeichnung	Leitungseinführung	VPE	Best.Nr.	PrGr	Preis
Zusatz-Leitungseinführung incl. Einbau	2x40 + 32x18 mm	1	<b>FZ263</b>	H04	472,20 €/St
Zusatz-Leitungseinführung incl. Einbau	1x60 + 2x40 + 21x18 + 1x30 mm	1	<b>FZ274</b>	H04	472,20 €/St
Zusatz -Leitungseinführung incl. Einbau	1x80 + 1x60 + 1x40 + 6x30 mm	1	<b>FZ275</b>	H04	472,20 €/St



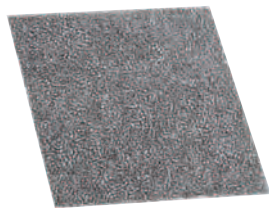
FZ273

**Lüfter**

**Eigenschaften:**

- wird ein Hochleistungslüfter eingesetzt, so muss schon bei der Schrankbestellung darauf hingewiesen werden, dass die rechte Leitungseinführung wegfällt
- Standschränke E30/ E90 und Wandschränke E30/ E90

Bezeichnung	VPE	Best.Nr.	PrGr	Preis
Lüfter 230V für Brandschutzschränke	1	<b>FZ272</b>	H04	97,00 €/St
Hochleistungslüfter für Brandschutzschr.	1	<b>FZ273</b>	H04	1.133,50 €/St



**Lüfter Ersatzfiltermatte**

Bezeichnung	VPE	Best.Nr.	PrGr	Preis
Ersatzfiltermatte für Schranklüfter	5	<b>FZ262</b>	H04	30,00 €/St

FZ262



**Brandschutzkit (Kartusche)**

**Eigenschaften:**

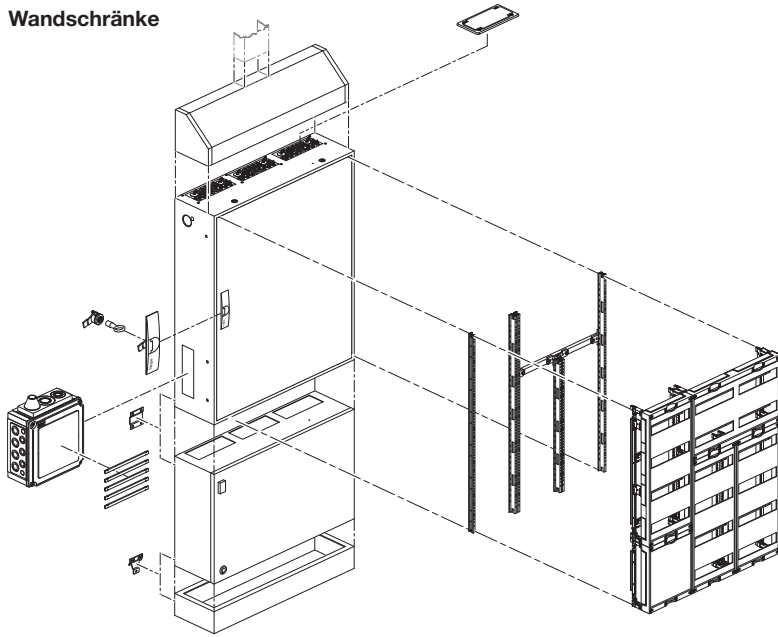
- zum Abdichten der Leitungseinführung; bildet im Brandfall einen wärmedämmenden Schaum, der Löcher und Fugen verschließt und den Durchgang von Feuer, Rauch und Brandgasen verhindert
- beim Einbau in Ständerwände immer mitbestellen

Bezeichnung	VPE	Best.Nr.	PrGr	Preis
Brandschutz-Kit	12	<b>VZ449</b>	H12	39,40 €/St

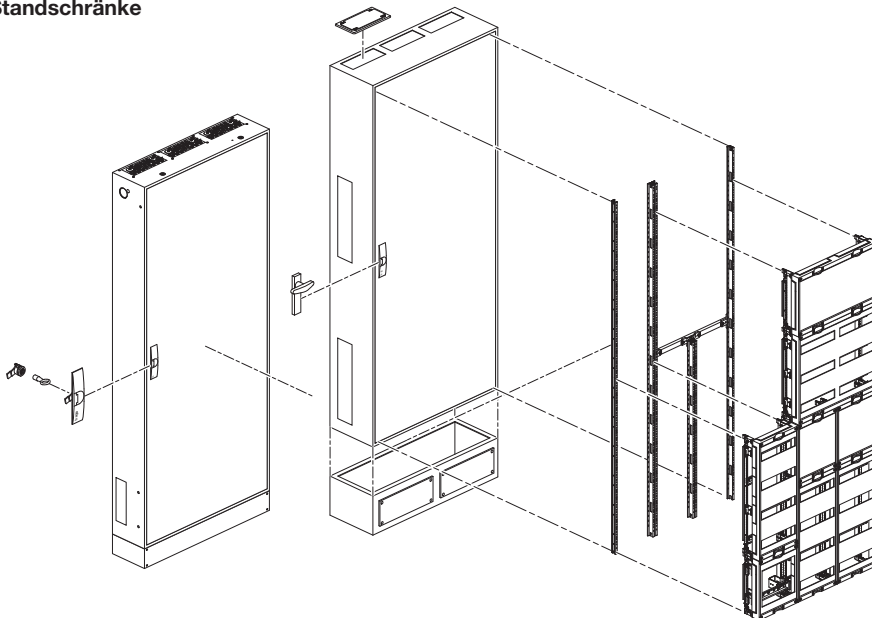
VZ449



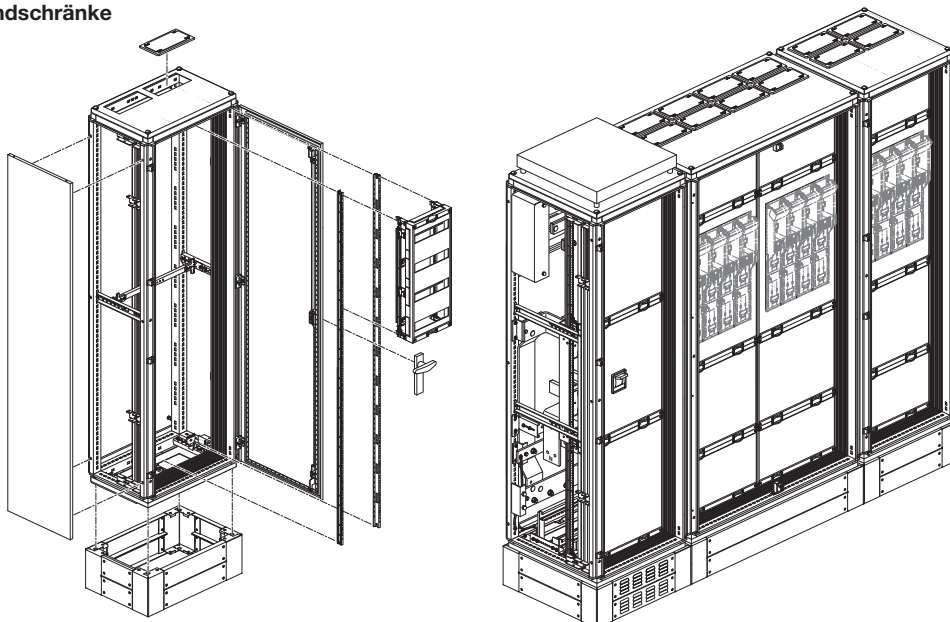
Wandschränke



Standschränke

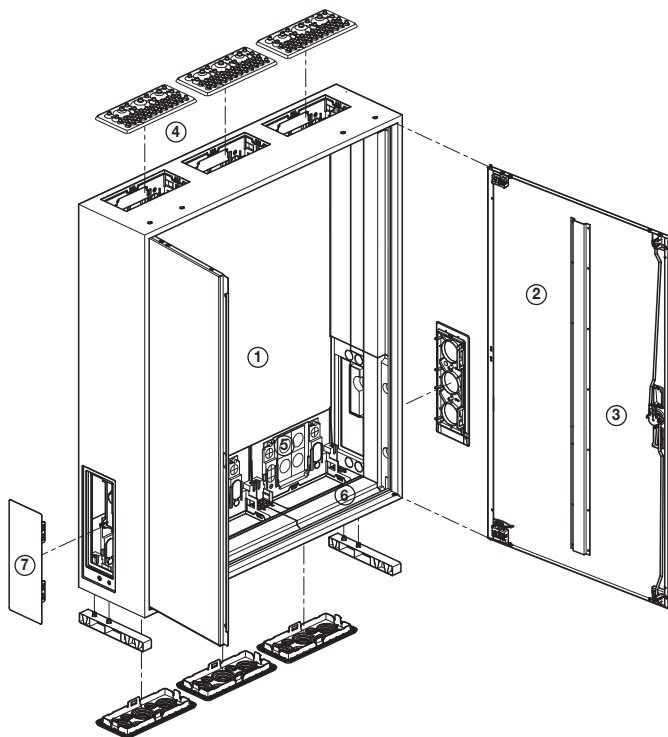


Anreih-Standschränke



Verteilerschränke

Baureihe IP44 / IP54



**Wandschränke**

- Schutzklasse II  $\square$ , Schutzart IP44 / IP54
- für AP, UP und teilversenkte Montage verwendbar
- Höhe 800, 950, 1100, 1250 und 1400 mm
- Breite 1- bis 5-feldig
- Tiefe 160 mm und 205 mm
- Farbe RAL 9010 (reinweiß)
- für ortsfeste Innenraumaufstellung
- zur Aufnahme der Innenausbausysteme univers Z und univers N (univers N nicht für Schranktiefe 160 mm)

Bestehend aus:

① **Korpus**

- 1 mm Stahlblech, pulverbeschichtet
- beidseitige Öffnung zur Sammelschienendurchführung im unteren Bereich ⑦
- nebeneinander und übereinander anflanschar


② **Tür**

- 1 mm Stahlblech, pulverbeschichtet
- frontbündig, rechts oder links anschlagbar
- ohne Werkzeug demontierbar
- innenliegende, justierbare Scharniere
- Öffnungswinkel der Tür 110°
- ab Schrankbreite 800 mm zweitürig

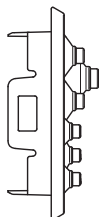
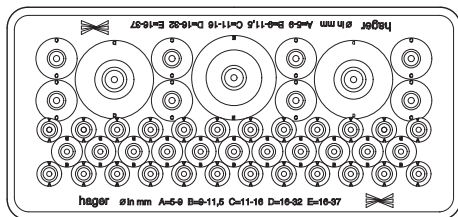
③ **Türverschluss**

- Dreipunkt-Stangenverschluss
- serienmäßig plombierbar (IP44)
- gegen andere Schließungen austauschbar

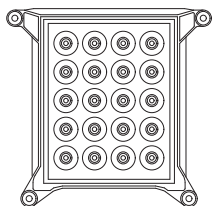
**Normen und Vorschriften**

- geprüft nach DIN VDE 0603 Teil 1, mit VDE-Zeichen 
- Maße nach DIN 43870
- Schutzart IP44 / IP54 nach VDE 0470 Teil 1 (DIN EN 60529)
- Schutzart IP3X bei offener Tür
- Luft- und Kriechstrecken nach VDE 0110, Teil 1 und 2
- Überspannungskategorie IV
- Verschmutzungsgrad 3
- schutzisoliert  $\square$
- AC 230/400V, 50 Hz
- maximaler Einspeisestrom 355 A

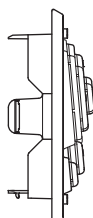
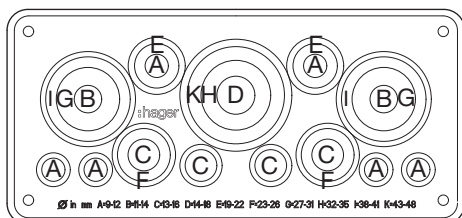
**Leitungseinführungen pro Feld:  
oben (Verteilerflansch)**



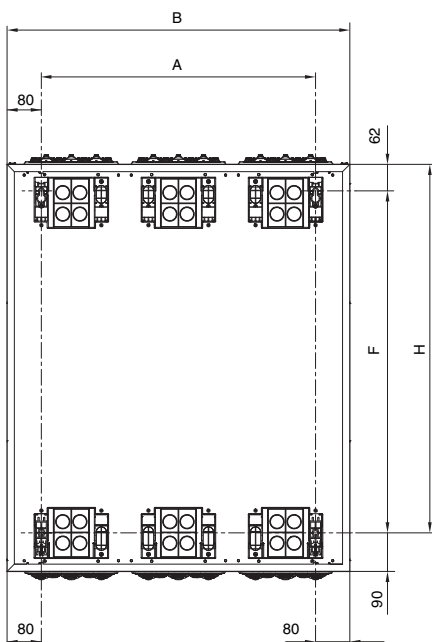
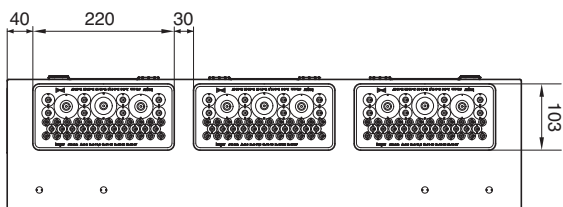
**Rückseitige Leitungseinführungen**



**Leitungseinführungen pro Feld:  
unten (Zählerflansch)**



**Leitungseinführungen**



**④ Leitungseinführungsflansch oben**

2-Komponenten Kunststoffeinführung für werkzeuglose Bearbeitung, 46 Leitungseinführungen

Anzahl	Typ	Durchmesser
24	A	5 - 9 mm
11	B	9 - 11,5 mm
8	C	11 - 16 mm
2	D	16 - 32 mm
1	E	16 - 37 mm

**⑤ Leitungseinführung rückseitig (Zubehör)**

20 x 5 - 9 mm Durchmesser

**⑥ Leitungseinführungsflansch unten**

2-Komponenten Kunststoffeinführung zur Einspeisung, 23 Leitungseinführungen

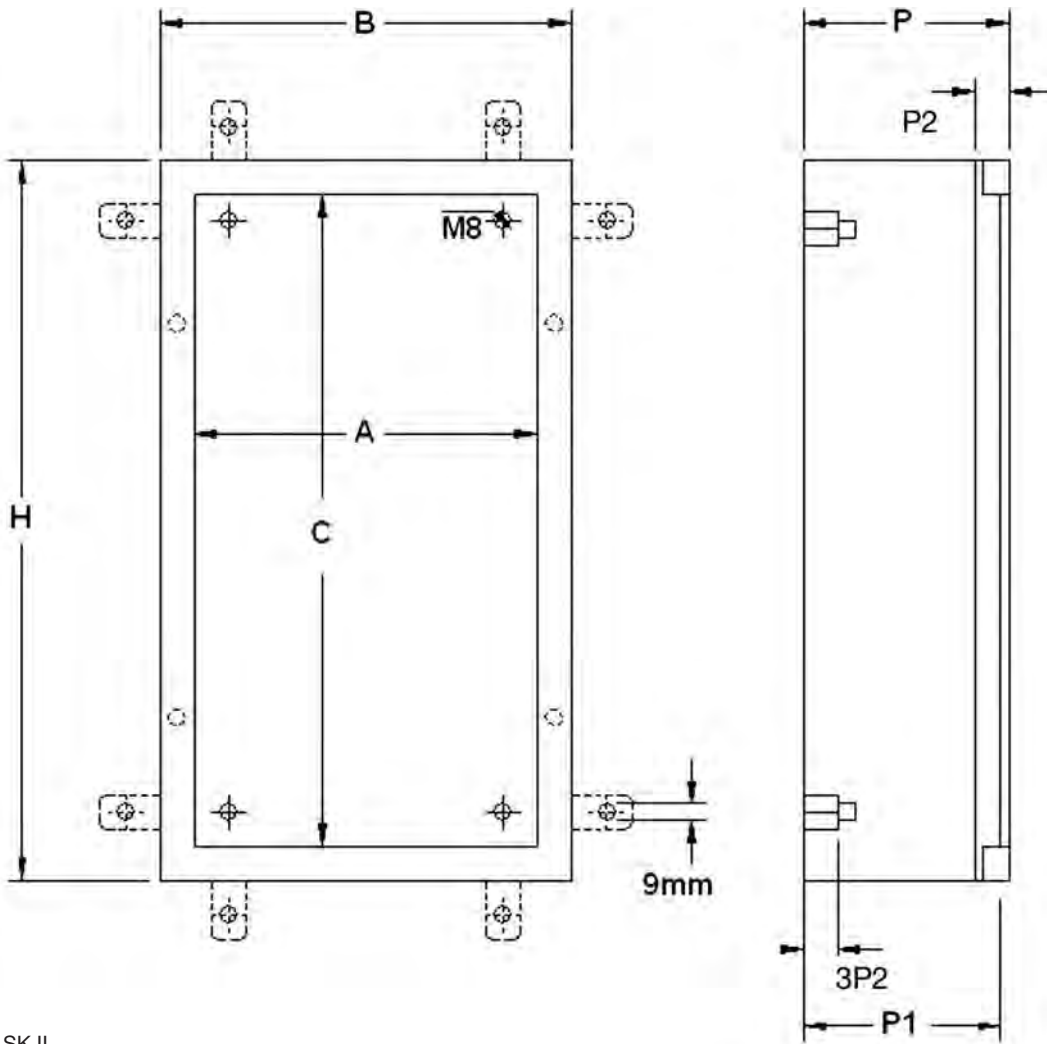
Anzahl	Alternativ	Typ	Durchmesser
4	+2	A	8,5 - 12 mm
	+2	B	11 - 14 mm
2	+2	C	13- 16 mm
	+1	D	14 - 18 mm
2		E	19 - 22 mm
2		F	23 - 26 mm
	+2	G	27 - 30,5 mm
	+1	H	32 - 34,5 mm
2		I	38 - 40,5 mm
1		K	43 - 47 mm

Leitungseinführungsflansche unten und oben sind drehbar und können getauscht werden.

**Befestigungsmaße in mm**

Schrankhöhe H		Schrankbreite B				
		300	550	800	1050	1300
500	X	348	348	348	348	348
	Y	140	390	640	890	1140
650	X	498	498	498	498	498
	Y	140	390	640	890	1140
800	X	648	648	648	648	648
	Y	140	390	640	890	1140
950	X	798	798	798	798	798
	Y	140	390	640	890	1140
1100	X	948	948	948	948	948
	Y	140	390	640	890	1140
1250	X	1098	1098	1098	1098	1098
	Y	140	390	640	890	1140
1400	X	1248	1248	1248	1248	1248
	Y	140	390	640	890	1140
1550	X	1398	1398	1398	1398	1398
	Y	140	390	640	890	1140
1700	X	1548	1548	1548	1548	1548
	Y	140	390	640	890	1140

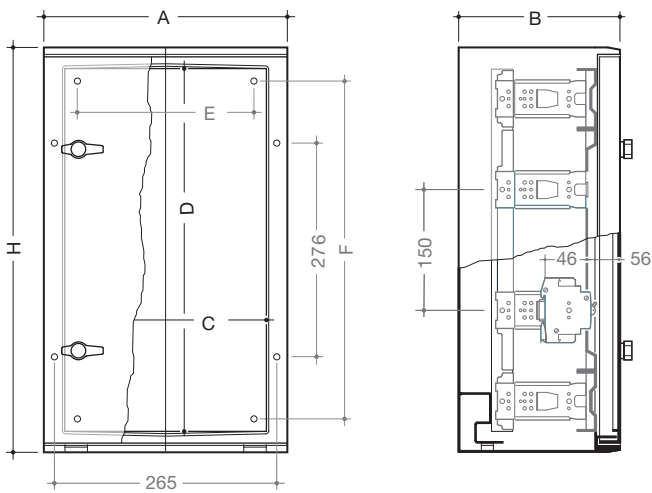




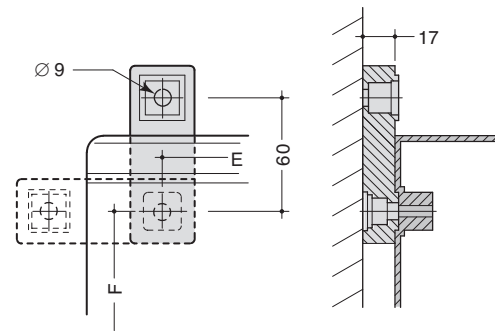
SK II

Artikelnummer	Artikelnummer	Außenmaße			Innenmaße			Sondermaße	
		Höhe	Breite	Tiefe	Höhe	Breite	Tiefe	Tiefe	
Tür geschlossen	Tür mit Sichtfenster	H	B	P	C	A	P1	P2	P3
<b>FL204B</b>	<b>FL254B</b>	352	302	160	300	250	154	31	20
<b>FL209B</b>	<b>FL259B</b>	502	302	200	450	250	194	31	20
<b>FL213B</b>	<b>FL263B</b>	502	402	200	450	350	194	31	20
<b>FL216B</b>	<b>FL266B</b>	652	402	200	600	350	194	31	20
<b>FL221B</b>	<b>FL271B</b>	652	502	250	600	450	244	31	20
<b>FL229B</b>	<b>FL279B</b>	802	602	300	750	550	294	31	20
SK I									
<b>FL101A</b>	<b>FL151A</b>	250	200	160	200	150	155	22	16
<b>FL102A</b>	<b>FL152A</b>	300	250	160	250	200	155	22	16
<b>FL103A</b>	<b>FL153A</b>	300	300	160	250	250	155	22	16
<b>FL106A</b>	<b>FL156A</b>	400	300	160	350	250	155	22	16
<b>FL107A</b>	<b>FL157A</b>	400	300	200	350	250	195	22	16
<b>FL108A</b>	<b>FL158A</b>	400	400	200	350	350	195	22	16
<b>FL111A</b>	<b>FL161A</b>	500	400	160	450	350	155	22	16
<b>FL112A</b>	<b>FL162A</b>	500	400	200	450	350	195	22	16
<b>FL114A</b>	<b>FL164A</b>	600	400	200	550	350	195	22	16
<b>FL115A</b>	<b>FL165A</b>	600	400	250	550	350	245	22	16
<b>FL113A</b>	<b>FL163A</b>	500	500	200	450	450	195	22	16
<b>FL119A</b>	<b>FL169A</b>	650	500	200	600	450	195	22	16
<b>FL120A</b>	<b>FL170A</b>	650	500	250	600	450	245	22	16
<b>FL116A</b>	<b>FL166A</b>	600	600	250	550	550	245	22	16
<b>FL123A</b>	<b>FL173A</b>	800	600	250	750	550	245	22	16
<b>FL124A</b>	<b>FL174A</b>	800	600	300	750	550	295	22	16
<b>FL126A</b>	<b>FL176A</b>	950	600	300	900	550	295	22	16
<b>FL127A</b>	<b>FL177A</b>	950	800	250	900	750	245	22	16
<b>FL128A</b>	<b>FL178A</b>	950	800	300	900	750	295	22	16
<b>FL129A</b>	<b>FL179A</b>	1250	600	250	1200	550	245	22	16
<b>FL130A</b>	<b>FL180A</b>	1250	800	300	1200	750	295	22	16

**Schränke IP65**  
2-feldiges Modell

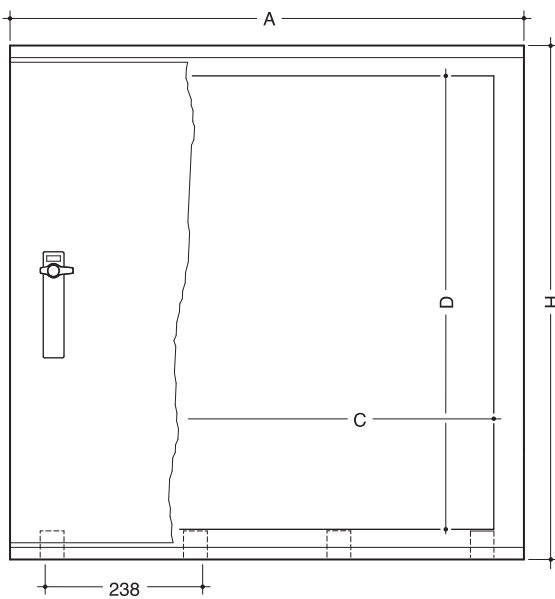
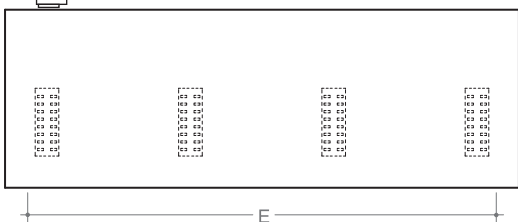


**Wandbefestigungspratzen**



- Schränke FL32SP bis FL73SP geprüft nach DIN/EN/ISO 2409 (Gitterschutzprüfung)
- UV-beständig
- Gitterschnittkennwert vor und nach der Prüfung 0 erfüllt
- Blasenbildungsprüfungsergebnis = 0 erfüllt  
Keine Blasenbildung

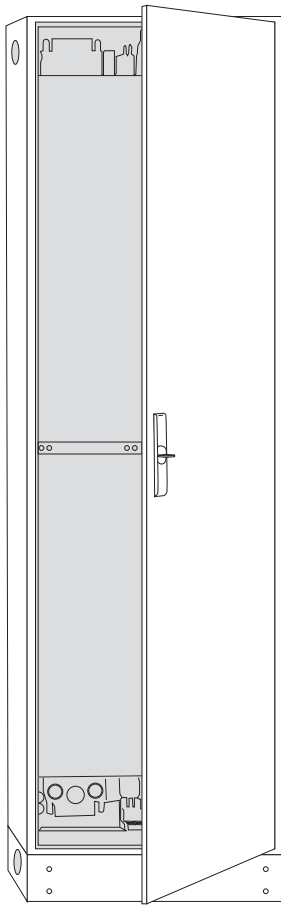
**3-feldiges Modell**



**Hauptabmessungen**

IP	Best. Nr.	Schränkabmessungen					Befestigungsmaße		Anzahl Felder	Anzahl Reihen Modulargeräte	Anzahl Türen	Anzahl Riegel
		A	H	B	C	D	E	F				
IP 65	FL32S(P)	600	550	300	500	450	520	470	2	3	1	1+
	FL52S(P)	600	850	300	500	750	520	770	2	5	1	Stangen- schloss
	FL53S(P)	850	850	300	750	750	770	770	3	5	1	
	FL72S(P)	600	1150	300	500	1050	520	1070	2	7	1	
	FL73S(P)	850	1150	300	750	1050	770	1070	3	7	1	

**Standsschrank IP44 / IP54**



**Standsschrank**

- Schutzklasse I ⚡ und II □, Schutzart IP44 / IP54
  - zur Standmontage, **Achtung: Wandbefestigung notwendig**
  - Höhe 1950 mm (inkl. 100 mm Sockelleiste)
  - Breite 1- bis 4-feldig
  - Tiefe 205 mm
  - 144 bis 576 Platzeinheiten
  - Farbe RAL 9010 (reinweiß)
  - für ortsfeste Innenraumaufstellung
- Innenausbaussystem einbaubar für Netzsysteme:
- 3 AC 50 Hz 230/400 V
  - 3 AC 50 Hz 400/690 V
- maximaler Einspeisestrom 400 A

Bestehend aus:

**Korpus**

- 1 mm Stahlblech, pulverbeschichtet und eingebrannt
- beidseitige Vorprägungen zur Sammelschienendurchführung im oberen und unteren Bereich, keine Durchführung bei Cu 20/30 x 5/10 mm möglich
- nebeneinander anflanschbar
- waagerechte Abfangschiene einmal im Schrank eingebaut

**Tür**

- 1 mm Stahlblech, pulverbeschichtet und eingebrannt
- frontbündig, rechts oder links anschlagbar
- ohne Werkzeug demontierbar
- innenliegende, justierbare Scharniere
- Öffnungswinkel der Tür 110°

**Türverschluss**

- serienmäßig Dreipunkt-Stangenverschluss
- serienmäßig plombierbar
- gegen andere Schließungen austauschbar (auch IP54 Schließungen), durch den Umbau reduziert sich die Schutzart auf IP33

**serienmäßig Leitungseinführungen pro Feld:**

- geerdet: Leitungseinführungen oben, unten offen
- schutzisoliert: Leitungseinführungen oben und unten

**Vorprägungen hinten**

- 2 x PG16
- 2 x PG21
- 1 x PG29/36

**Sockelleiste**

- serienmäßig montiert, 100 mm Höhe
- abnehmbare vordere Blende
- seitliche Vorprägung (60 mm Ø) zur Kabeleinführung

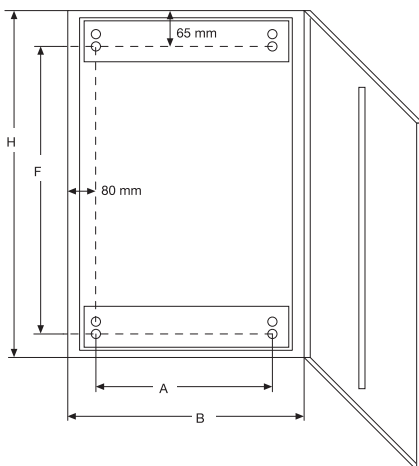
**Normen und Vorschriften**

- geprüft nach VDE 0660, Teil 500, EN61439
- Maße nach DIN 43870
- Schutzart IP44 nach VDE 0470, Teil 1 (DIN EN 60529)
- Schutzart IP3X bei offener Tür
- Luft- und Kriechstrecken nach VDE 0110, Teil 1 und 2/1.89
- Bemessungsisolationsspannung AC 400 V
- Überspannungskategorie IV
- Verschmutzungsgrad 2

**Leitungseinführungen pro Feld oben**

Anzahl	max. Kabelgröße	Durchmesser
24	3 x 1,5 mm <sup>2</sup>	5 - 9 mm
11	5 x 1,5 mm <sup>2</sup>	9 - 11,5 mm
8	5 x 4 mm <sup>2</sup>	11 - 16 mm
2	5 x 25 mm <sup>2</sup>	16 - 32 mm
1	4 x 35 mm <sup>2</sup>	16 - 37 mm

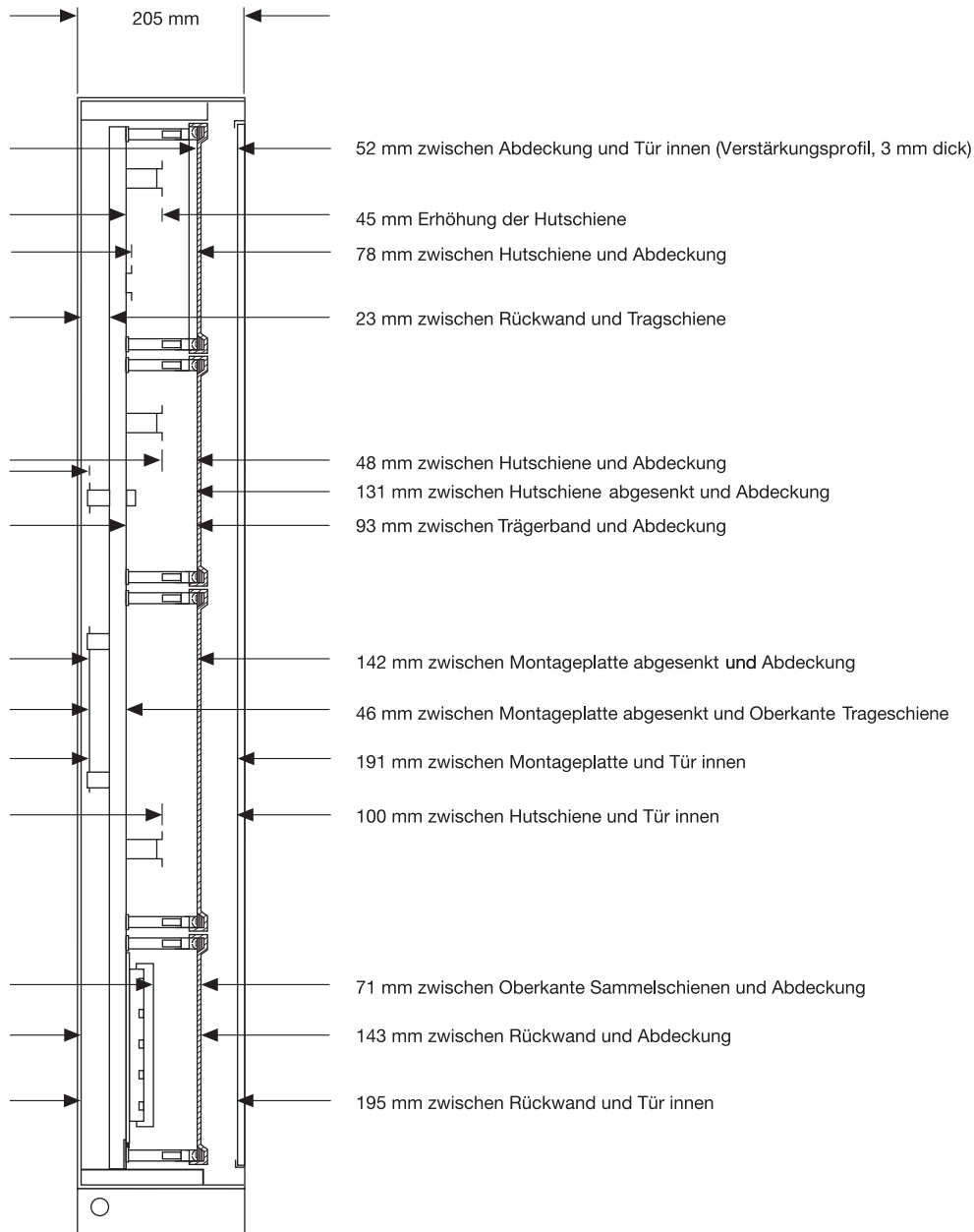
**unten keine Leitungseinführungen**



**Befestigungsmaße Standsschrank IP44 / IP54**

H		B			
		300	550	800	1050
1950	F	1795	1795	1795	1795
	A	140	390	640	890

**Standsschrank IP44 / IP54 -  
Maße für Innenausbaussystem univers N (Tiefe 205 mm)**



**Standsschränke IP54, Tiefe 275 mm und 350 mm**

- Schutzklasse I geerdet und II schutzisoliert, Schutzart IP54
- Höhe 1850 mm, Standgehäuse
- Breite 2- bis 5-feldig
- Tiefe 275 mm und 350 mm
- 288 bis 720 Platzeinheiten
- Farbe RAL 7035 (lichtgrau)
- für ortsfeste Innenraumaufstellung

**Innenausbausystem einbaubar für Netzarten:**

- 3 AC 50 Hz 230/400 V
  - 3 AC 50 Hz 400/690 V
- mit einem maximalen Einspeisestrom von 630 A

**Achtung:**

**Tiefe 350 mm:**

Montage der Tragschienenbefestigung normalerweise in 7. und 8. Position (von vorne). Werden die Tragschienen tiefer positioniert, dann Zubehörteile - Berührungsschutzverlängerung, seitlich **FZ851** oder **FZ852** verwenden!

Bestehend aus:

**Korpus**

- 1,5 mm Stahlblech verzinkt, pulverbeschichtet und eingebrannt
- beidseitige Vorprägungen zur Sammelschienenenddurchführung im unteren und oberen Bereich
- nebeneinander anflanschbar
- Abfangschiene einmal im Schrank eingebaut, ohne Koppelplatten
- Sockelleiste 100 mm und 200 mm anbaubar

**Tür**

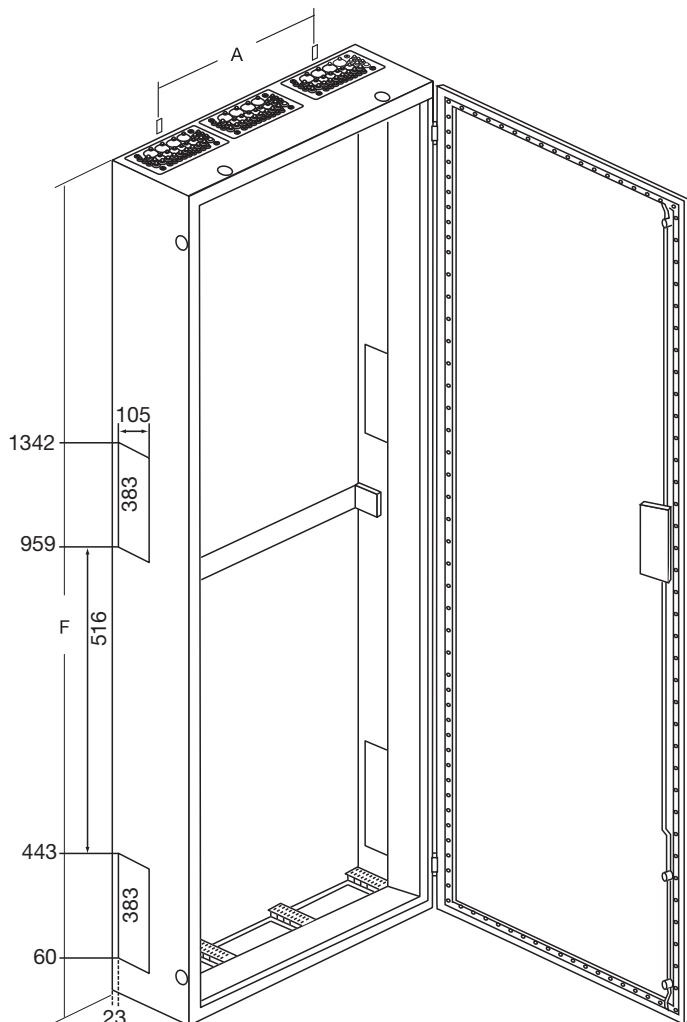
- 1,5 mm Stahlblech verzinkt, pulverbeschichtet und eingebrannt
- aufliegend mit innenliegenden Scharnieren, rechts oder links anschlagbar
- umlaufend geschäumte, temperatur- und ölbeständige Dichtung
- Öffnungswinkel der Tür 162°
- ab Breite 1050 mm Doppeltür

**Türverschluss**

- serienmäßiger eingebauter Dreipunkt-Stangenverschluss mit Drehknebel-Antrieb und Schlüsselschild
- gegen andere IP54 Schließungen austauschbar, z.B. DIN-Profil-Halbzylinder

**serienmäßige Leitungseinführungen pro Feld:**

- obere Universal-Leitungseinführung aus 2 Komponenten, austauschbar gegen alle Einführungsflansche für Schränke IP54
- unten offen, bei Verwendung einer Sockelleiste keine Einführungsflansche notwendig, jedoch zur Einhaltung der Schutzart IP54 zu verwenden



**Universal-Leitungseinführungen für IP54 Schränke**  
Einführungsmöglichkeiten

Anzahl der Leitungen	Leitungsdurchm. (mm) von - bis	Leitungs-Querschnitte von - bis (mm²)		
		NYM	NYJ	H07RN-F
24	9 - 11,5	3x1,5 - 5x1,5	1x4 - 1x16	-
12	11 - 16	3x2,5 - 5x4	1x16 - 3x6	-
4	12,5 - 20	3x4 - 5x10	3x2,5 - 5x6	-
2	13 - 27,5	3x4 - 4x25	3x2,5 - 4x25	-
2	16 - 32	3x6 - 4x35	3x6 - 4x50	-
1	25 - 50	4x25 - 5x25	3x25 - 3x240	1x120 - 4x70

**Normen und Vorschriften**

- geprüft nach VDE 0660, Teil 500
- Maße nach DIN 43870
- Schutzart IP54 nach VDE 0470 Teil 1 (DIN EN 60529)
- Schutzart IP3X bei offener Tür
- Luft- und Kriechstrecken nach VDE 0110, Teil 1 und 2/1.89
- Bemessungsisolationsspannung AC 800 V
- Überspannungskategorie III/IV
- Verschmutzungsgrad 3
- Isolierstoffklasse II

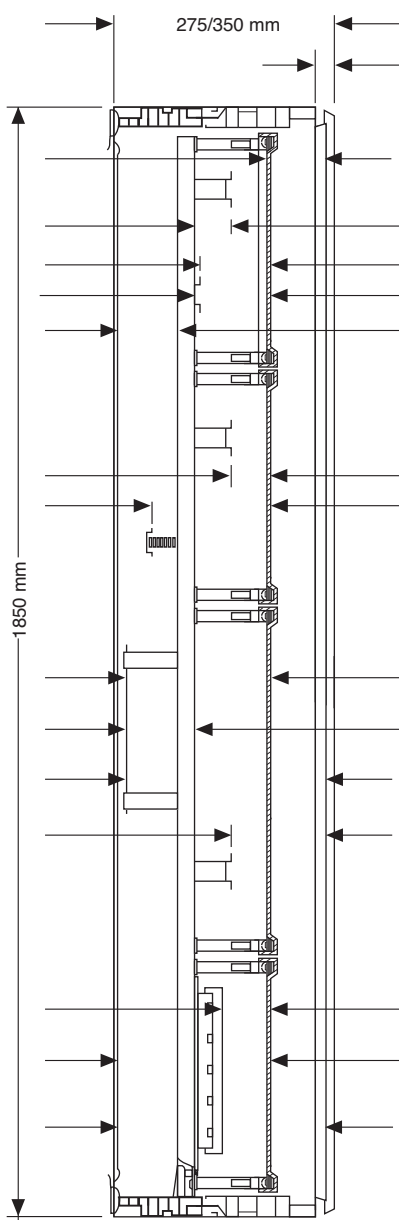
**Befestigungsmaße Standsschränke IP54,**  
Tiefe 275 mm und 350 mm

	H	B				
		300	550	800	1050	1300
1850	F	1887	1887	1887	1887	1887
	A	155	405	655	905	1155

**Standsschränke IP54, Tiefe 275 mm und 350 mm -  
Maße für Innenausbausysteme univers N**

- gemessen bei Tragschiene in vorderer und hinterer Position

Die Tragschienen können im Rastermaß 12,5 mm in 7/13  
(350 mm tief) verschiedenen Tiefen eingebaut werden.



Tragschienenposition  
vorne/hinten  
20 mm Türaufbau

65/152 mm zwischen Abdeckung und Innenkante Tür, bei Schrank 275 mm tief  
65/227,5 mm zwischen Abdeckung und Innenkante Tür, bei Schrank 350 mm tief

45 mm Erhöhung der Hutschiene

78 mm zwischen Hutschiene und Abdeckung

93 mm zwischen Tragschiene und Abdeckung

102/15 mm zwischen Rückwand und Tragschiene, dieser Abstand kann in 7 Schritten  
zu je 12,5 mm verändert werden, beim Schrank 275 mm tief

177,5/15 mm zwischen Rückwand und Tragschiene, dieser Abstand kann in 13 Schritten  
zu je 12,5 mm verändert werden, beim Schrank 350 mm tief

48 mm zwischen Hutschiene und Abdeckung

145 mm zwischen Hutschiene abgesenkt und Abdeckung

158 mm zwischen Montageplatte abgesenkt und Abdeckung

86 mm zwischen Montageplatte abgesenkt und Oberkante Trageschiene

319 mm zwischen Montageplatte (tiefstes Niveau) und Tür innen  
(Trageschienen in hinterster Position)

113/200 mm zwischen Hutschiene und Tür innen, Schrank 275 mm tief

133/275,5 mm zwischen Hutschiene und Tür innen, Schrank 350 mm tief

71 mm zwischen Oberkante Sammelschienen und Abdeckung

222/135 mm zwischen Rückwand und Abdeckung, Schrank 275 mm tief

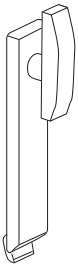
297/135 mm zwischen Rückwand und Abdeckung, Schrank 350 mm tief

265 mm zwischen Rückwand und Tür innen, Schrank 275 mm tief

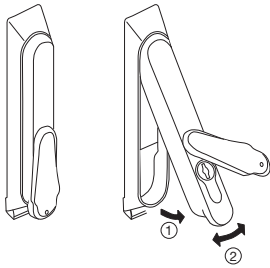
340 mm zwischen Rückwand und Tür innen, Schrank 350 mm tief

**Schränke IP54**  
**Schließungen Schränke IP54**

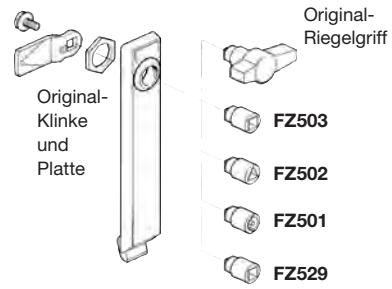
Drehknebelgriff



Schwenkhebelgriff



Auswechselbare Schlösser



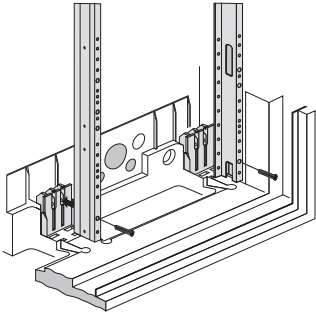


## Schränke IP44 / IP54, Tiefe 205 mm

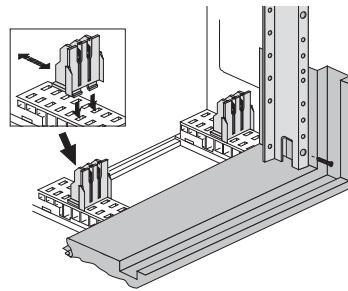
pro Feld: 2 Tragschienen verwenden

bei Bausteinen 2- und 3-feldig: 2 Tragschienen verwenden

### Montage der Tragschienen



## Schränke IP54 Wand- und Standschränke



### Achtung:

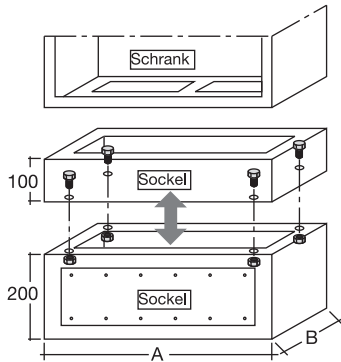
Bei Anwendung von Sammelschienenverbindern zwischen Schrank/Schrank müssen die Tragschienen bei allen Schranktiefen in hinterster Position montiert werden.

Beim Schrank IP54, 350 mm tief muss zusätzlich Berührungsschutzverlängerung FZ851 bzw. FZ852 bestellt werden.

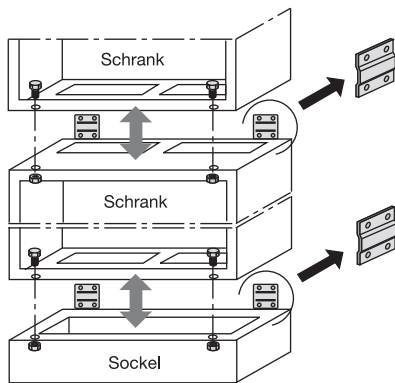
**Allgemeine Beschreibung**

- 100 mm oder 200 mm hoch
- Montage unter Wandschränken oder Standschränken
- Sockelleisten 200 mm mit Kabelabfangschiene außer Anreihstandsschränken
- oben und unten offen
- Korpus aus pulverbeschichteten, eingebrannten 1,5 mm Stahlblech
- abnehmbare Blende bei:  
100 mm Sockelleiste für Schränke bis 218 mm Tiefe, 200 mm Sockelleiste für alle Schränke, außer Anreihstandsschränken

**Sockel für Schränke IP44 und IP54, vertikale Verbindung**  
**Schränke IP44 und IP54**

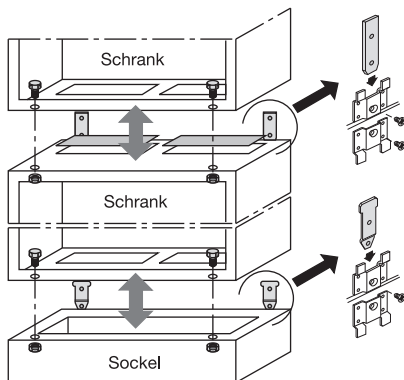


Verbindung



Vertikale Verbindung  
Schränke IP44 / IP54

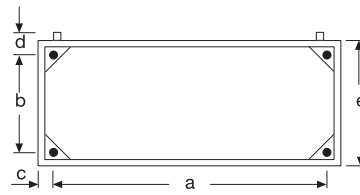
Der Sockel wird mit einem Verbindungssatz geliefert.



Vertikale Verbindung  
Schränke IP54

Der Sockel wird mit einem Verbindungssatz geliefert.

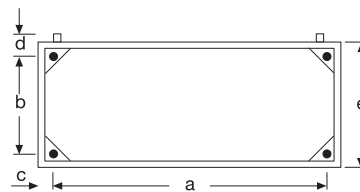
**Befestigungsmaße für Sockelleisten Schränke IP 44 / IP 54,**  
**Tiefe 205 mm**  
**Sockelleisten**



a	b	c	d	e	Felder					Höhe
					2	3	4	5		
446	94	52	62	205	x					100
446	94	52	62	205	x					200
696	94	52	62	205		x				100
696	94	52	62	205		x				200
946	94	52	62	205			x			100
946	94	52	62	205			x			200
1196	94	52	62	205				x		100
1196	94	52	62	205				x		200

**Befestigungsmaße für Sockelleisten für Wandschränke**  
**IP54 und Standschränke 275 mm und 350 mm**

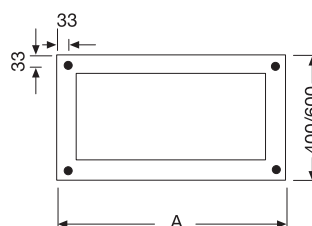
**Sockelleisten**



a	b		c	d	e		Felder					Höhe
	275	350			275	350	1	2	3	4	5	
196	150	225	52	62	255	330	x					100
196	150	225	52	62	255	330	x					200
446	150	225	52	62	255	330		x				100
446	150	225	52	62	255	330		x				200
696	150	225	52	62	255	330			x			100
696	150	225	52	62	255	330			x			200
946	150	225	52	62	255	330				x		100
946	150	225	52	62	255	330				x		200
1196	150	225	52	62	255	330					x	100
1196	150	225	52	62	255	330					x	200

**Befestigungsmaße für Sockelleisten für Anreihstandsschränke**  
**400/600 mm Tiefe**

Bodenbefestigungsmaße der Sockelleisten (Höhe: 100 mm, 200 mm) für univers Anreihstandsschränken



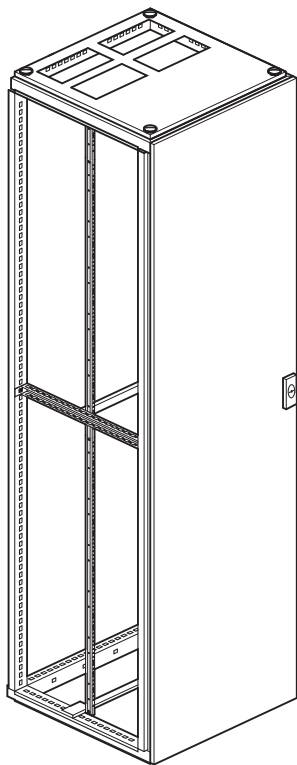
Felder	A in mm
1	350
2	600
3	850
4	1100
5	1350
6	1600

**Anreihstandschränke IP54, Tiefe 400 mm und 600 mm**

- Schutzklasse I geerdet und II, Schutzart IP54
- Standgehäuse für Einzel- oder Reihenaufstellung mit abnehmbaren Rück- und Seitenwänden, Lieferform ohne Seitenwände
- Höhe 1900 mm
- Breite 1- bis 6-feldig
- Tiefe 400 mm und 600 mm
- 144 bis 864 Platzeinheiten
- Farbe: RAL 7032 (kieselgrau)
- für ortsfeste Innenraumaufstellung

**Innenausbausystem einbaubar für Netzsysteme:**

- 3 AC 50 Hz 230/400 V
  - 3 AC 50 Hz 400/690 V
- mit einem maximalen Einspeisestrom von 630 A



Bestehend aus:

**Korpus**

- Schrankgerüst und Verkleidung (Seitenwände):
  - 1,5 mm Stahlblech, pulverbeschichtet und eingebrannt
- Sammelschienendurchführung durch offene Seitenwände
- nebeneinander anflanschbar
- Anbau einer Sockelleiste 100 mm oder 200 mm immer erforderlich
- waagrechte Abfangschiene zur Tragschienen-Stabilisierung einmal enthalten, mit Koppelplatten zur Tragschienenbefestigung

**Tür**

- 1,5 mm Stahlblech, pulverbeschichtet und eingebrannt
- aufliegend mit innenliegenden Scharnieren, rechts oder links anschlagbar
- umlaufend geschäumte, temperatur- und ölbeständige Dichtung
- Öffnungswinkel der Tür 120°
- ab Breite 1100 mm Doppeltür

**Türverschluss**

- serienmäßig eingebauter Vierpunkt-Stangenverschluss mit 3 mm Doppelbart und Schlüsselschild
- gegen andere IP54 Schließung austauschbar

**Leitungseinführungen:**

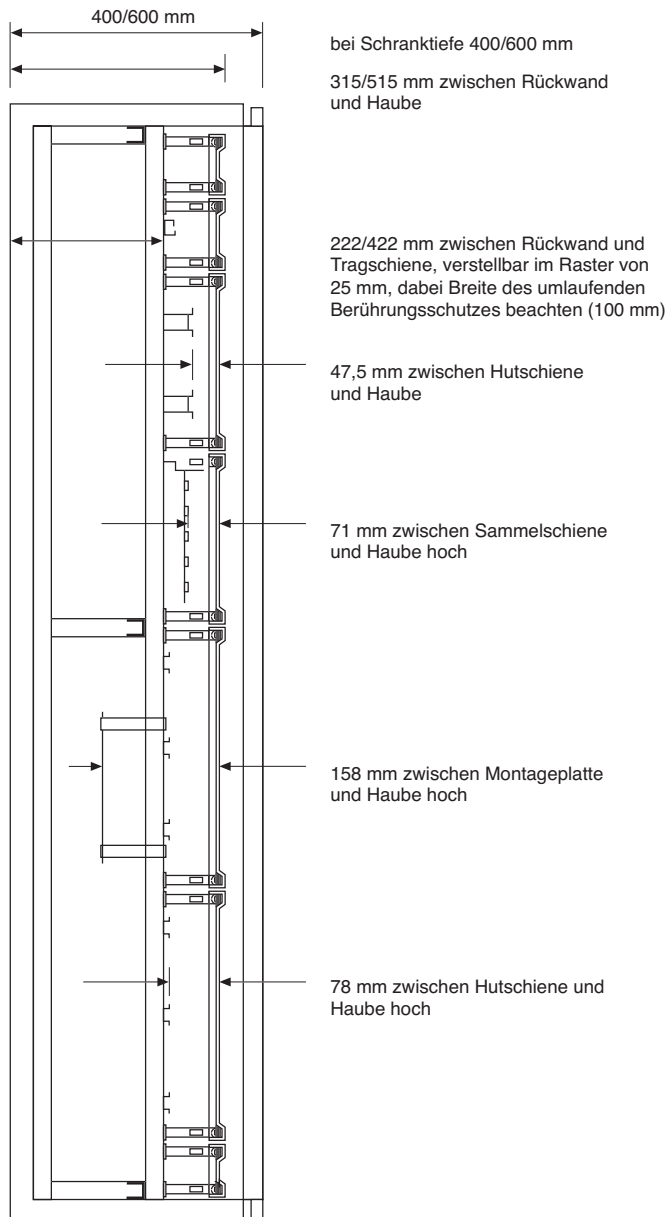
- oben sind 2 Reihen pro Feld vorgestanzt, unten offen
- als Zubehör:
  - unten: geschlossene Flanschplatte (Metall) schiebbar
  - oben: Einführungsflansche (Kunststoff) mit Dichtung IP54, geschlossene Flanschplatte (Metall)

**Normen und Vorschriften**

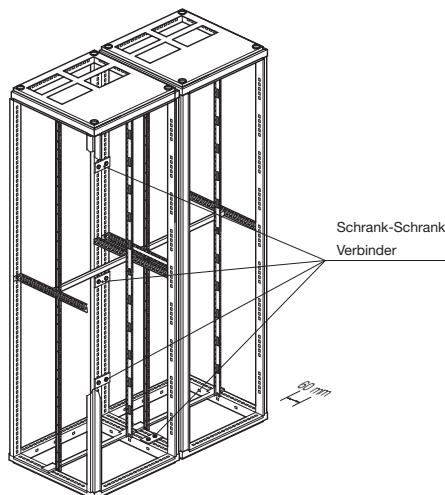
- geprüft nach VDE 0660, Teil 500, Teil 504, Teil 504 A1
- Maße nach DIN 43870
- Schutzart IP54 nach VDE 0470 Teil 1 (DIN EN 60529)
- Schutzart IP2X bei offener Tür
- Luft- und Kriechstrecken nach VDE 0110, Teil 1 und 2/1.89
- Bemessungsisolationsspannung AC 800 V
- Überspannungskategorie III
- Verschmutzungsgrad 3
- Isolierstoffklasse II

**Anreihstandsschrank IP54 - Maße für Innenausbau-system univers**

- gemessen bei Tragschienen in vorderer Position  
Höhe = 1900 mm



**Schrank-Schrank-Verbindung**

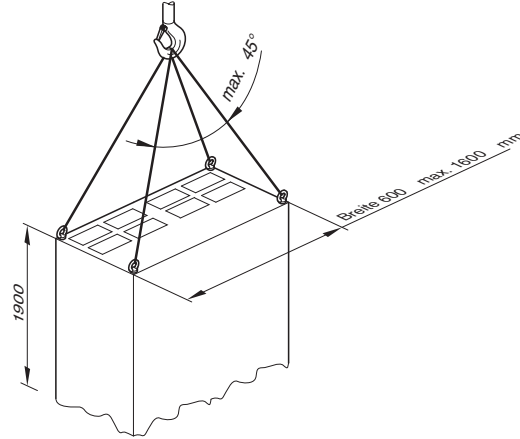


**Transporthinweise Anreihstandschränke**

Eine aus mehreren Schränken bestehende Schrank-Kombination kann gemäß nachfolgenden Beispielen über 4 Transportösen oder mit der Transporthilfe (4 Laschen) transportiert werden.

**Transport mit Transportösen FZ767**

Der Winkel für die Transportseile sollte im Aufhängepunkt nicht größer als 45° betragen.



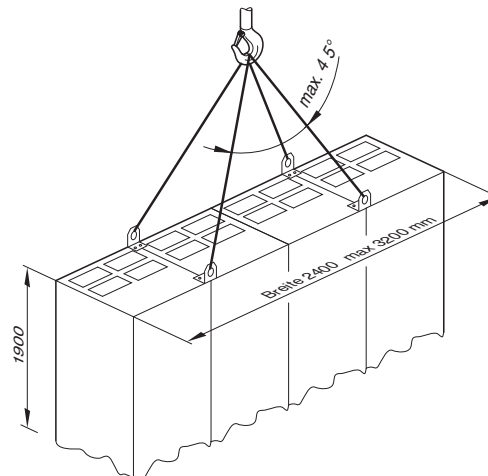
**Beispiel für Transport von einzelnen Schränken**

**Transport mit Transporthilfe FZ760**

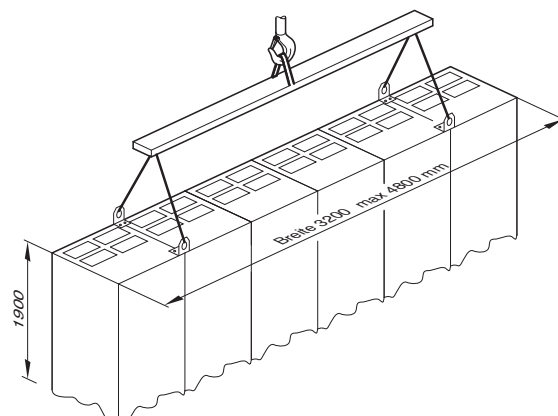
Vor dem Transport bei aneinander gereihten Schränken sind immer die mechanischen Verbindungssätze (FZ747 oder FZ748) zu montieren. Der Winkel für Transportseile sollte im Aufhängepunkt nicht größer als 45° betragen.

Hier gibt es 2 Möglichkeiten:

1. Transport mit Transporthilfe FZ760 (4 Laschen)
2. Transport mit Transporthilfe FZ760 und bauseitiger Transportschiene



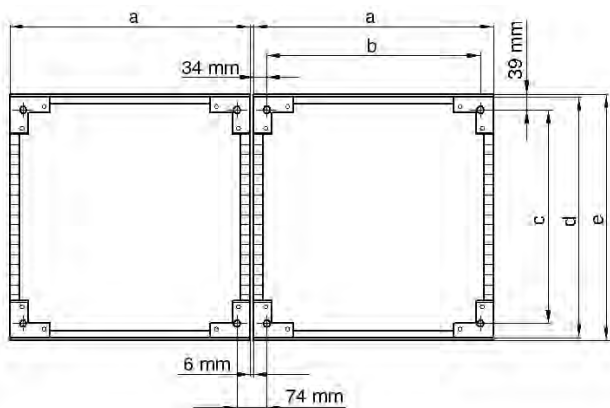
**Beispiel 1 für den Transport von Schrank-Kombinationen**



**Beispiel 2 für den Transport von Schrank-Kombinationen**

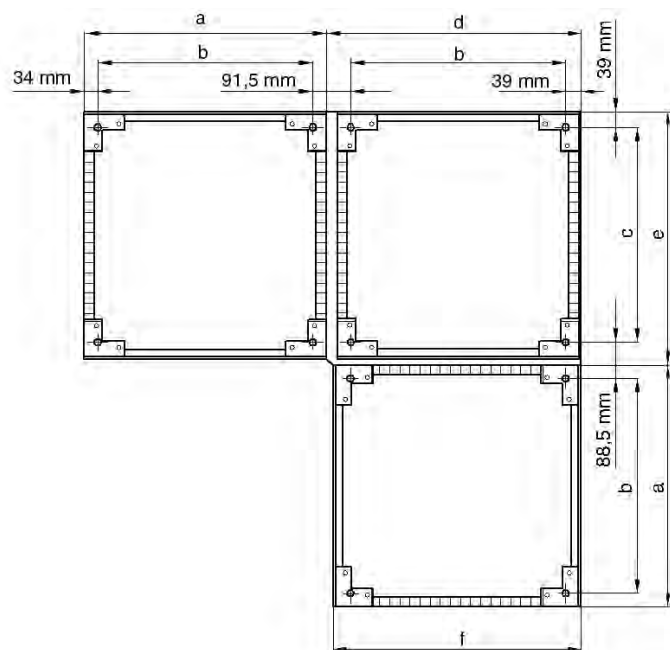
Maßtabelle Anreihstandschränke

a	b	c		d		e		Felder						Höhe	
		400	600	400	600	400	600	1	2	3	4	5	6		
350	283	333	533	400	600	415	615	x							1900
600	533	333	533	400	600	415	615		x						1900
850	783	333	533	400	600	415	615			x					1900
1100	1033	333	533	400	600	415	615				x				1900
1350	1283	333	533	400	600	415	615					x			1900
1600	1533	333	533	400	600	415	615						x		1900



Maßtabelle Anreihstandschränke mit Eckfeld

a	b	c		d		e		f		Höhe
		400	600	400	600	400	600	400	600	
350	283	333	533	432,2	632,2	429	629	415	615	1900
600	533	333	533	432,2	632,2	429	629	415	615	1900
850	783	333	533	432,2	632,2	429	629	415	615	1900
1100	1033	333	533	432,2	632,2	429	629	415	615	1900
1350	1283	333	533	432,2	632,2	429	629	415	615	1900
1600	1533	333	533	432,2	632,2	429	629	415	615	1900



Verteilerschränke



**Technische Daten Wandaufsatztüren**

Sinngemäß E30/F30	Außenabmessung (mm)			Innenabmessung (mm)			Pv
	Höhe	Breite	Tiefe	Höhe	Breite	Tiefe	
FB51WL	962	462	58	800	300	0	72 W
FB52WL	962	712	58	800	550	0	76 W
FB53WL	962	962	58	800	800	0	81 W
FB54WL	962	1212	58	800	1050	0	93 W
FB61WL	1112	462	58	950	300	0	87 W
FB62WL	1112	712	58	950	550	0	92 W
FB63WL	1112	962	58	950	800	0	93 W
FB64WL	1112	1212	58	950	1050	0	103 W

Verlustleistungsberechnung muss vom Errichter der Anlage erstellt werden.  
Zulassung für Brandlastdämmung in Arbeit.

**Technische Daten Brandschutzgehäuse**

Sinngemäß E30/E90	Außenabmessung (mm)			Innenabmessung (mm)		
	Höhe	Breite	Tiefe	Höhe	Breite	Tiefe
FB21S	2128	545	383	1800	250	230
FB22S	2128	795	383	1800	500	230
FB23S	2128	1045	383	1800	750	230
FB24S	2128	1295	383	1800	1000	230
FB31S	778	545	383	450	250	230
FB41S	928	545	383	600	250	230
FB42S	928	795	383	600	500	230
FB62S	1228	795	383	900	500	230

**Sinngemäß I30/F30**

FB21EL	1978	431	305	1800	250	230
FB22EL	1978	681	305	1800	500	230
FB23EL	1978	931	305	1800	750	230
FB61EL	1078	431	305	900	250	230
FB62EL	1078	681	305	900	500	230
FB63EL	1078	931	305	900	750	230

**Verlustleistung abführbar bei  $\Delta T=20$  K**

Sinngemäß E30/E90	Verlustleistung		
	ohne Lüfter	Standardlüfter	Hochleistungslüfter
FB21S	80 W	200 W	1000 W
FB22S	175 W	310 W	2000 W
FB23S	235 W	415 W	3000 W
FB24S	275 W	510 W	4000 W
FB31S	35 W	100 W	360 W
FB41S	35 W	100 W	500 W
FB42S	75 W	150 W	500 W
FB62S	80 W	180 W	600 W

**Sinngemäß I30/F30**

FB21EL	100 W
FB22EL	120 W
FB23EL	160 W
FB61EL	60 W
FB62EL	70 W
FB63EL	80 W

Verlustleistungsberechnung muss vom Errichter der Anlage erstellt werden.

**Technische Daten Kleinverteiler**

Sinngemäß E30/F30	Außenabmessung (mm)			Innenabmessung (mm)			Pv
	Höhe	Breite	Tiefe	Höhe	Breite	Tiefe	
FB2010L	312	312	168	200	200	100	20 W
FB3015L	412	412	218	300	300	150	20 W

**E90/F90**

FB3015S	450	450	240	300	300	150	20 W
---------	-----	-----	-----	-----	-----	-----	------

Verlustleistungsberechnung muss vom Errichter der Anlage erstellt werden.  
Zulassung in Arbeit.

**Technische Daten Verbindungsdose**

Sinngemäß E30/F30	Außenabmessung (mm)			Innenabmessung (mm)			Pv
	Höhe	Breite	Tiefe	Höhe	Breite	Tiefe	
FB1580L	200	200	120	150	150	75	20 W

Verlustleistungsberechnung muss vom Errichter der Anlage erstellt werden.  
Zulassung in Arbeit.

Stand der Zulassungen auf [www.hager.de](http://www.hager.de).

# Verteiler-Innenausbau-system univers N





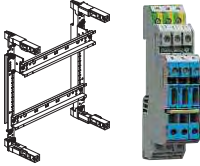
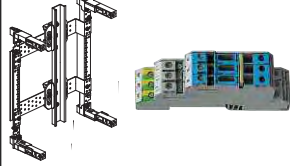



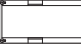

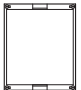

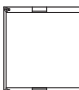
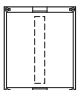
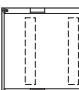
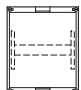
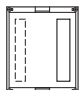
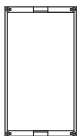


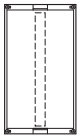
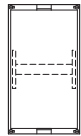
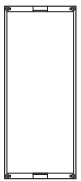

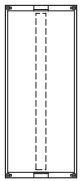
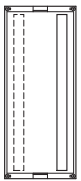
## Das Handwerker-System: univers N

Gut ist uns nicht gut genug! Deshalb entwickeln wir unser bewährtes Innenausbau-system univers N permanent weiter - damit Elektrotechniker und Schaltanlagenbauer individuelle Verteilungen noch schneller, noch einfacher und noch sicherer errichten können. univers N bietet die besten Voraussetzungen dazu. Denn mit der robusten Qualität aller Komponenten und der montagefreundlichen Handhabung machen wir es Ihnen wirklich leicht. Und natürlich kommt auch die Zuverlässigkeit nicht zu kurz: Qualität und Montagesicherheit sind Ihre Garanten für eine einfache Bedienbarkeit und einen verlässlichen Betrieb - darauf können Sie sich bei univers N immer verlassen.





univers N	
Übersicht Bausteine	9.2
Bausteine für Reihenklemmen	9.18
Bausteine für Modulargeräte	9.21
Bausteine für Leistungs- und Lasttrennschalter	9.22
Bausteine mit Montageplatte	9.24
Bausteine für Sammelschienen, Abstand 40 mm	9.25
Bausteine für Sammelschienen, Abstand 50 mm	9.26
Bausteine für Sammelschienen, Abstand 60 mm	9.27
Bausteine für Sicherungslasttrennschalterleisten	9.30
Bausteine für Multimediaanwendungen	9.32
Bausteine für verschiedene Anwendungen	9.33
Einzelteil-Lieferform	9.36
Zubehör und Ersatzteile	9.59
<hr/>	
Technischer Anhang	9.61
<hr/>	

Aufbau	Abdeckung geschlossen mit waagerechten Hutschienen Abstand 150 mm			mit senkrechten Hutschienen		mit waage- rechten Hut- schienen	teilweise geschlitzt mit senkrechten Hutschienen
							
Anwendung	für Reihenklemmen waagrecht Isoteile für schutzisolierten Aufbau liegen bei			für Reihenklemmen senkrecht Isoteile für schutzisolierten Aufbau liegen bei		für Einspeise- klemmen 95-240 mm <sup>2</sup>	für Reihen- klemmen und Modulargeräte senkrecht
							
Höhe x Breite	250	500	750	250	500	250	250
150 Hutschiene Niveau hoch	 <b>UD11A1</b>	 <b>UD12A1</b>	 <b>UD13A1</b>				
300 Hutschiene Niveau hoch tief	 <b>UD21A1</b>	 <b>UD22A1</b>	 <b>UD23A1</b>	 <b>UD21A2</b>	 <b>UD22A2</b>	 <b>UD21A3</b>	 <b>UD21G2</b>
450 Hutschiene Niveau hoch tief hoch	 <b>UD31A1</b>	 <b>UD32A1</b>	 <b>UD33A1</b>	 <b>UD31A2</b>		 <b>UD31A3</b>	
600 Hutschiene Niveau hoch tief hoch tief	 <b>UD41A1</b>	 <b>UD42A1</b>		 <b>UD41A2</b>			1x30 PLE  <b>UD41G2</b>

Abdeckung geschlitzt mit waagerechten Hutschienen Abstand 150 mm		Abdeckung geschlitzt <sup>(1)</sup> mit waagerechten Hutschienen Abstand 150 mm		Abdeckung geschlitzt mit Abdeckstreifen und waagerechten Hutschienen Abstand 125 mm		Abdeckung geschlitzt mit PE/N-Klemmen und waagerechten Hutschienen Abstand 125 mm	
für Reiheneinbaugeräte mit senkrechter Leitungsführung		für Reiheneinbaugeräte mit erweiterter senkrechter Leitungsführung		für Steuerklemmen, Hauptleitungsabzweigungen		für Reiheneinbaugeräte	
250	500	750	250	500	250	250	
1x12 PLE	2x12 PLE	3x12 PLE	1x10 PLE	1x24 PLE (2)			
<b>UD11B1</b>	<b>UD12B1</b>	<b>UD13B1</b>	<b>UD11B3</b>	<b>UD12B3</b>	<b>UD11A4</b>		
2x12 PLE	4x12 PLE	6x12 PLE	2x10 PLE	2x24 PLE (2)		2x13 Klemmstellen	
<b>UD21B1</b>	<b>UD22B1</b>	<b>UD23B1</b>	<b>UD21B3</b>	<b>UD22B3</b>	<b>UD21A4</b>	<b>UD21B4</b>	
3x12 PLE	6x12 PLE	9x12 PLE	3x10 PLE	3x24 PLE (2)		2x22 Klemmstellen	
<b>UD31B1</b>	<b>UD32B1</b>	<b>UD33B1</b>	<b>UD31B3</b>	<b>UD32B3</b>		<b>UD31B4</b>	
4x12 PLE	8x12 PLE						
<b>UD41B1</b>	<b>UD42B1</b>						

(1) Flachhaube 18 mm

(2) Achtung: Ausschnitt nur 430 mm

Aufbau	Abdeckung NH-Sicherungslasttrennschalter auf Hutschienen oder Montageplatten				Abdeckung für Leistungsschalter oder Lasttrennschalter auf Hutschienen oder Montageplatten							
Anwendung	für NH-Sicherungslasttrennschalter Baustein für NH3-Trenner nicht in Schränke 205/218 mm einbaubar				für Leistungsschalter und Lasttrennschalter						für Lasttrennschalter HA... Bausteine 630A nicht in Schränke 205/218 mm einbaubar	
Höhe x Breite	250	250	500	500	250	250	250	250	500	500	250	500
300	2xNH00 bzw. 4xNH000 	1xNH00 bzw. 2xNH000 +2x17PLE 	4xNH00 bzw. 8xNH000 	x160 	x250 	h250 		x160 		1x160A 		
	<b>UD21D2B</b>	<b>UD22H1B</b>	<b>UD22D4B</b>	<b>UK21A3</b>	<b>UK21B2</b> <b>UK21B2M*</b> *mit Motorantrieb	<b>UK21BL2</b> <b>UK21BL2M*</b> *mit Motorantrieb		<b>UK22A2</b>		<b>UK21S1</b> 250A/400A		
450	1xNH1 	1xNH2 <sup>(2)</sup> 	1xNH3 <sup>(3)</sup> 	x250 	x250 	h250 	h400-630 	h400-630 	h800-1000 	1x630A <sup>(1)</sup> Anschlussraum einplanen 		
	<b>UD31D1B</b>	<b>UD31D2B</b>	<b>UD32D1B</b>	<b>UK31B3</b> <b>UK31B4*</b> *mit FI	<b>UK31B4M*</b> *mit Motorantrieb	<b>UK31BL3</b>	<b>UK31C2</b> <b>UK31C2M*</b> *mit Motorantrieb	<b>UK32C2</b> <b>UK32C2M*</b> *mit Motorantrieb	<b>UK32D2</b> mit FI	<b>UK32T1</b>		
600				h400-630 			h400-630 			1x630A <sup>(1)</sup> 		
				<b>UK41C4</b> <b>UK41C3*</b> *mit FI			<b>UK42C5</b>			<b>UK42T1</b>		
750							h1250-1600 					
							<b>UK52X2</b>					

(1) ab Schranktiefe 275 mm einbaubar  
 (2) Achtung: Einspeiseraum berücksichtigen  
 (3) Achtung bei Drehantrieb direkt am Gerät nicht in Schränke 205 mm einbaubar

Aufbau	Bausteine mit Montageplatte			Bausteine für Sammelschienen 40 mm, 5-polig, max I <sub>n</sub> =355 A				
	Abdeckung geschlossen mit Montageplatten absenkbar			Abdeckung geschlossen mit Sammelschienenenträger		Abdeckung für Sicherungslasttrennschalter mit Sammelschienenenträger		
Anwendung	mit Montageplatten max. Einbautiefe 158 mm			für Sammelschienen mit 40 mm Abstand 12x5/10 mm		für NH-Sicherungslasttrennschalter auf Sammelschienen mit 40 mm Abstand 12x5/10 mm		
	Baust. Abmessungen H x B (mm)			Maße der M-Platte in mm H x B				
	150 x 250 300 x 250 450 x 250 150 x 500 300 x 500 450 x 500 600 x 500 450 x 750		100 x 194 240 x 194 390 x 194 100 x 444 240 x 444 390 x 444 540 x 444 390 x 694					
Höhe x Breite	250	500	750	250	500	250	250	500
150	 UD11C1	 UD12C1						
300	 UD21C1	 UD22C1		 UE21A0	 UE22A0	 UE21A2B	 UE22A4B	2xNH00 bzw. 4xNH000  4xNH00 bzw. 8xNH000
450	 UD31C1	 UD32C1	 UD33C1			 UE31A1B	 UE31A2B	1xNH1 <sup>(1) (2)</sup> 1xNH2 <sup>(1) (2)</sup>
600		 UD42C1						

(1) ab Schranktiefe 205 mm einbaubar jedoch nicht hinter Stangenverschluss und Türverstärkung  
(2) Kombinierbar mit Bausteinen 300 mm hoch  
(3) mit Klarsichtscheibe

# univers N

## Bausteine für Sammelschienen

### Aufbau

**Bausteine für Sammelschienen Abstand 60 mm, 4-polig, max I<sub>n</sub>=630 A**  
 Höhe 450 mm auf 5-polig erweiterbar (sonst Leerbaustein)

**Abdeckung geschlossen mit Sammelschienenenträger**



**Abdeckung für NH-Sicherungslast-trennschalter mit Sammelschienenenträger**



**für Reitersicherungsunterteile mit Sammelschienenenträger**



### Anwendung:

**für Sammelschienen mit 60 mm Abstand 12x5/10 mm, 20x5/10 mm, 30x5/10 mm**



**für NH-Sicherungslasttrennschalter auf Sammelschienen 60 mm Abstand**



**für Reitersicherungsunterteile D02, DII, DIII NH00<sup>(3)</sup>, 3-polig auf S-Schienen 60 mm Abstand**

S-Schienen **waagrecht**




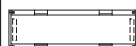
S-Schienen **senkrecht**



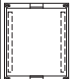

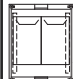
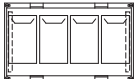
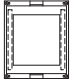

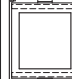
Höhe x Breite

250	500	250	250	250	500	250	250	500	500	250
-----	-----	-----	-----	-----	-----	-----	-----	-----	-----	-----

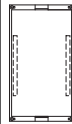
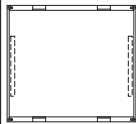
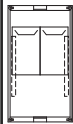
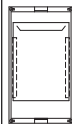
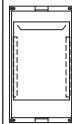
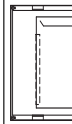


150

1-polig 	1-polig 
<b>UE11E0</b>	<b>UE12E0</b>

300

						
<b>UE21E0</b>	<b>UE22E0</b>	<b>UE21E2B<sup>(6)</sup></b>	<b>UE22E4B<sup>(1)</sup></b>	<b>UE21E5<sup>(1)</sup></b>	<b>UE22E5<sup>(1)</sup></b>	<b>UE21F5</b>

450

							
<b>UE31E0A</b>	<b>UE32E0A</b>	<b>UE31E2B<sup>(1)</sup></b>	<b>UE31E1B<sup>(1)</sup></b>	<b>UE31E3B</b>	<b>UE32E3B</b>	<b>UE31E3A</b>	<b>UE31F5</b>

(1) bei Anwendung von Sammelschienenverbindern bitte Leerplatz vorsehen, nur bei 20/30 x 5/10 mm

(2) Hauben sind drehsymmetrisch

(3) NH00-Sicherungslasttrennschalter montierbar mit Blende LZ008 = 5 x D02 oder 2,5 x DII, DIII

(4) Bausteine für Sammelschienen 60 mm-Abstand können, bei Anwendung von 300 mm und 450 mm Bausteine nebeneinander, die Sammelschiene, nicht durchgehen

(5) Trenner nicht in Schränke 205 mm einsetzbar

(6) nur für Sammelschienen 20/30 x 5/10mm

Bausteine für Sammelschienen Abstand 40 mm, 5-polig

Bausteine für Sammelschienen Abstand 40 mm, 5-polig			Bausteine für Sammelschienen Abstand 60 mm, 4-polig, Abdeckung für NH-Unterteil		Bausteine für Sammelschienen senkrechter Abstand	
Abdeckung für NH00-Sicherungsunterteile mit Sammelschienenträger			Abdeckung für NH-Sicherungsunterteil		60 mm, 3-polig, Abdeckung geschlossen	50 mm, 4-polig, Abdeckung geschlossen
für NH00-Unterteile			für NH00/NH1/NH2-Unterteil		für NH00/NH1/NH2-Unterteil	für Sammelschienen 12x5/10 mm 20x5/10 mm 30x5/10 mm senkrecht
250	250	250	250	250	250	250
für L00R/M 3-polig			für L00C 4-polig		für L00T/V 6-polig	
UE21A6			UE21A7		UE21A8	
für NH00/NH1/NH2 mit Klarsichtscheibe			für NH00 mit Klarsichtscheibe		für NH1/NH2 mit Klarsichtscheibe	
UE21A9 <sup>(2)(3)(5)</sup>			UE21E4 <sup>(2)(3)</sup>		UE31E9 <sup>(2)(4)</sup>	
UE21F0			UE21D4 <sup>(1)</sup>		UE31F0	
					UE31D1 <sup>(1)</sup> UE31D6 <sup>(1)</sup> mit CU 4 x UM 30 A4 und Schrauben	

- (1) mit Klarsichtabdeckung **hinter** der Haube
- (2) bei Schranktiefe 205 mm nicht hinter Stangenverschluss und Türverstärkung einbaubar
- (3) Abschottung senkrecht zu Zählertragplatte notwendig - UZ301T
- (4) Abschottung senkrecht zu Zählertragplatte notwendig - UZ302T
- (5) Anschlussraum 150 mm vorsehen bei NH1 und NH2



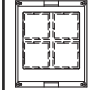
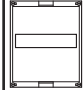
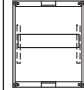
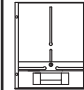
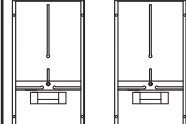
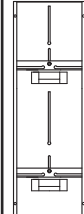
Aufbau	Bausteine für Sicherungslasttrennschalter NH00 in Leistenbauform, 3-polig			Bausteine für Sicherungslasttrennschalter in Leistenbauform, 3-polig, max. $I_n = 630$ A			
	mit Sammelschienenträger 60 mm für Sammelschienen waagrecht			für Sammelschienen senkrecht	mit Sammelschienenträger 185 mm Sammelschienen waagrecht		
Anwendung	für Sammelschienen 12x5/10 20x5/10 30x5/10		für NH00-Sicherungslasttrennschalter in Leistenbauform auf Sammelschienen 30x5/10 mm <sup>(2)</sup> , verwendbar ab Schranktiefe 275 mm, Rangierraum vorsehen	für Sammelschienen senkrecht Sammelschienen siehe Seite 9.55	für Sammelschienen 40x10 mm	für NH1/2/3-Sicherungslasttrennschalter in Leistenbauform auf Sammelschienen 40x10 mm verwendbar ab Schranktiefe 275 mm	
Höhe x Breite	250	250	500	500	250	250	500
75							
150							
300				4xNH00  <b>UE22C4N<sup>(1)</sup></b>			
450	 <b>UE31E0A</b>	4xNH00 Abgang unten  <b>UE31B3N<sup>(1)(3)</sup></b>	9xNH00 Abgang unten  <b>UE32B8N<sup>(1)(3)</sup></b>	7xNH00  <b>UE32C7N<sup>(1)</sup></b>			
600		4xNH00 Abgang oben  <b>UE41B3N<sup>(1)(3)</sup></b>	9xNH00 Abgang oben  <b>UE42B8N<sup>(1)(3)</sup></b>				
750					 <b>UE51K0<sup>(1)</sup></b>	1xNH1/2/3  <b>UE51K1N<sup>(1)(3)</sup></b>	4xNH1/2/3  <b>UE52K4N<sup>(1)(3)</sup></b>

(1) bei Anwendung von Sammelschienenverbindern bitte Leerplatz vorsehen

(2) Einsatz hinter Schubstangen nicht möglich  
(3) unbedingt Anschlussraum vorsehen



Aufbau	Abdeckung geschlossen leer		Abdeckung geschlossen mit Montageschienen		Abdeckung mit Klarsichtscheibe und Montageplatte	Abdeckung mit Montageplatte	Abdeckung geschlossen	Abdeckung geschlossen
Anwendung	für Reserve leer		für Fernmeldeanschlussleisten		für NH00/1/2- Unterteile	für NH00- Unterteil mit PEN- Klemme	mit Kabel- abfang- schiene absenkbar	mit Türver- drahtungs- schlauch PG 21,1 m
Höhe x Breite	250	500	250	500	250	250	250	250
75	 UD01F1 <sup>(1)</sup>	 UD02F1 <sup>(1)</sup>						
150	 UD11F1	 UD12F1					 UG11A1 <sup>(2)</sup>	 UG11B1
300	 UD21F1	 UD22F1	 UG21C1	 UG22C1	für NH00/NH1  UD21E1N	für NH00  UD21E2		
450	 UD31F1	 UD32F1			NH2  UD31E1N			
600	 UD41F1	 UD42F1						
750	(1) Satz = 2 Stück (2) Kabelabfangschiene  (3) mit Klarsichtscheibe							

Aufbau	Baustein für Messgeräte  Abdeckung mit Klarsichtscheibe mit Messgerätehalterung	Baustein für Schaltschrankbeleuchtung  Abdeckung 2x75 mm hoch	Abdeckung für SH-Schalter mit Geräteschlitz mittig, sperrbarem Abdeckstreifen  mit Hutschiene	mit Sammelschienenträger Abstand 40 mm	Zählertragplatten mit umlaufendem Abschottrahmen
Anwendung	für Messgeräte 96x96 mm	mit Leuchte 8 W und Kippschalter	SLS HAE... HA0...	für SLS	für Zähler
Höhe x Breite	250	500	250	250	250
75					
150		2x75 mm hoch  UG02E1			
300	 UG21D1		 UD21B5	 UE21A5	 U961N
450					 U96N ZU96EN
750					 U97N

<b>Aufbau</b>	<b>Bausteine für Telekommunikation</b>		
	Abdeckungen geschlossen		
<b>Anwendung</b>	zum Einbau von Telekommunikationskomponenten auf Montageplatten		
<b>Höhe x Breite</b>	250	250	500
150	 <b>UD11M1</b>		
300	Höhe 225 mm  <b>UD21M1</b>	 <b>UD21M2</b>	 <b>UD22M1</b>
450		 <b>UD31M1</b>	 <b>UD32M1</b>
600		 <b>UD41M1</b>	 <b>UD42M1</b>
900		 <b>UD61M1</b>	

Verteiler-Innen-  
ausbausystem




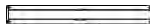


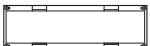

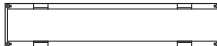


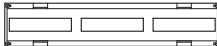









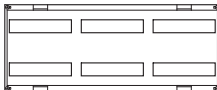
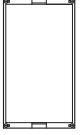



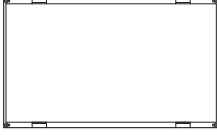
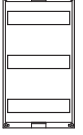

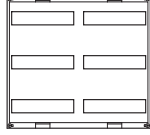

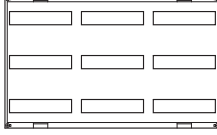
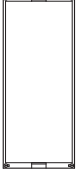
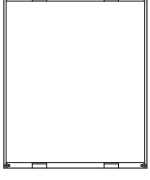


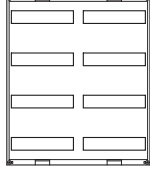
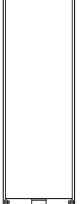
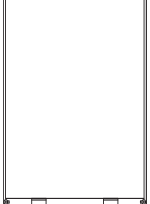
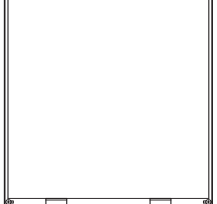
Schrankhöhe	Feldhöhe	Verteilerfeld mit Hutschienen Obere Gerätezeilen geschlossen		mit Montage- platten	für 2 NH00-Siche- rungslasttrenn- schalter auf Hutschiene	für Zähler	für Sammelschie- nen 12 x 5/10 mm mit Sammelschie- nenträger 40 mm 5-polig
800 mm	750 mm	UN05A UD21A1 UD31B1	UN05A UD22A1 UD32B1	UN05A UD21B1 UD31C1	UN05A UD31B1 UD21D2B		UN05A UD31B1 UE21A0
950 mm	900 mm	UN06A UD21A1 UD21B1 UD21B1	UN06A UD22A1 UD22B1 UD22B1	UN06A UD21B1 UD31C1 UD11C1	UN06A UD21A1 UD21B1 UD21D2B	UN06A UD11B1 U96N UD21A1	UN06A UD21A1 UD21B1 UE21A0
1100 mm	1050 mm	UN07A UD21A1 UD21B1 UD31B1	UN07A UD22A1 UD22B1 UD32B1	UN07A UD21B1 UD21C1 UD31C1	UN07A UD21A1 UD31B1 UD21D2B	UN07A UD21B1 U96N UD21A1	UN07A UD21A1 UD21B1 UE21A0
1250 mm	1200 mm	UN08A UD21A1 UD31B1 UD31B1	UN08A UD22A1 UD32B1 UD32B1	UN08A UD21B1 UD31C1 UD31C1	UN08A UD31A1 UD31B1 UD21D2B	UN08A UD31B1 U96N UD21A1	UN08A UD21A1 UD21B1 UD21B1 UE21A0
1400 mm	1350 mm	UN09A UD31A1 UD31B1 UD31B1	UN09A UD32A1 UD32B1 UD32B1	UN09A UD31B1 UD31C1 UD31C1	UN09A UD31A1 UD21B1 UD21B1 UD21D2B	UN09A UD21A1 UD21B1 U96N UD21A1	UN09A UD21A1 UD21B1 UD31B1 UE21A0

Freibleibende Geräteschlitz mit Abdeckstreifen S35S verschließen.

Schrank- höhe	Feld- höhe	für Sammelschienen 12 x 5/10, 20 x 5/10, 30 x 5/10 mit Sammelschienen- träger mit 60 mm Abstand, 4-polig		für NH00 Sicherungslasttrennschalter auf Sammelschienen für Sammelschienen 12 x 5/10, 20 x 5/10, 30 5/10 mit Sammelschienenträger mit 60 mm Abstand, 4-polig			
				für 1 Sicherungs- lasttrennschalter	für 2 Siche- rungslast- trennschalter	für 2 Sicherungs- lasttrennschalter	für 4 Sicherungs- lasttrennschalter
800 mm	750 mm	UN05A 	UN05A 	UN05A 	UN05A 	UN05A 	UN05A 
950 mm	900 mm	UN06A 	UN06A 	UN06A 	UN06A 	UN06A 	UN06A 
1100 mm	1050 mm	UN07A 	UN07A 	UN07A 	UN07A 	UN07A 	UN07A 
1250 mm	1200 mm	UN08A 	UN08A 	UN08A 	UN08A 	UN08A 	UN08A 
1400 mm	1350 mm	UN09A 	UN09A 	UN09A 	UN09A 	UN09A 	UN09A 

# univers N

## Berührungsschutzabdeckungen

Aufbau	Berührungsschutzabdeckungen Abdeckung geschlossen			Abdeckung geschlitzt waagrecht Abstand 150 mm		
						
Anwendung	für Reihenklemmen, Montageplatten, Sammelschienen, usw.			für Reiheneinbaugeräte		
Höhe x Breite	250	500	750	250	500	750
75	 US01A1	 US02A1				
150	 US11A1  US11A5	 US12A1  US12A3	 US13A1	 US11A2	 US12A2	 US13A2
300	 US21A1  US21C2	 US22A1  US22A8	 US23A1	 US21A2  US21C3	 US22A2  US22A9	 US23A2
450	 US31A1  US31B1	 US32A1  US32A8	 US33A1	 US31A2  US31B5	 US32A2  US32A9	 US33A2
600	 US41A1	 US42A1	 US43A4	 US41A2	 US42A2	
750	 US51A1	 US52A4	 US53A4			

Abdeckung geschlitzt waage- recht Abstand 125 mm	Abdeckung teilweise geschlitzt senkrecht	Berührungsschutzabdeckungen NH- Sicherungslasttrennschalter NH000, NH00, NH1, NH2, NH3							
für Reiheneinbaugeräte und Klemmen		für NH- Sicherungslasttrennschalter NH000, NH00, NH1, NH2, NH3							
250	250	250	250	250	250	500	500	500	
<b>US11A3<sup>(5)</sup></b>									
		2xNH00, 4xNH000 	2xNH00, 4xNH000 	2xNH00, 4xNH000 		4xNH00, 8xNH000 	4xNH00, 8xNH000 	4xNH00, 8xNH000 	
<b>US21A3<sup>(5)</sup></b>		<b>US21D1<sup>(1)</sup></b> <b>US21E1<sup>(1)</sup></b>	<b>US21D2<sup>(6)</sup></b> <b>US21E2<sup>(6)</sup></b>	<b>US21D3<sup>(3)</sup></b> <b>US21E3<sup>(3)</sup></b>		<b>US22D1<sup>(1)</sup></b>	<b>US22D2<sup>(6)</sup></b>	<b>US22D3<sup>(3)</sup></b>	
		2xNH00, 4xNH000 	1xNH1, SS40mm 	1xNH1 	1xNH2 	1xNH3, SS60mm 		1xNH3 Montageplatte 	
<b>US31A3<sup>(5)</sup></b>		<b>US31D1<sup>(3)</sup></b>	<b>US31D4</b>	<b>US31D5<sup>(3)</sup></b>	<b>US31D6<sup>(3)</sup></b>	<b>US32D2<sup>(3)</sup></b>		<b>US32D1<sup>(4)(2)</sup></b>	
	<b>US41A3</b>								

(1) für NH00-Sicherungslasttrennschalter auf Hutschiene

(2) für NH-Sicherungslasttrennschalter auf Montageplatte

(3) für NH-Sicherungslasttrennschalter auf Sammelschienensystem  
60 mm Achsabstand






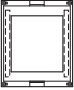
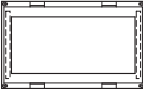
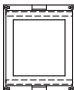
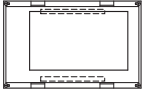
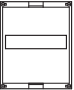
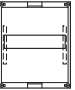
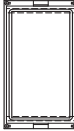
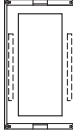
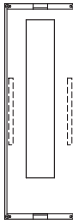
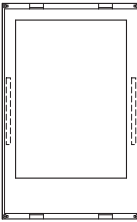
(4) ab Schranktiefe 275 mm

(5) Ersatzabdeckhauben für Feldverteiler, FW...S und univers Z-Verteilerreihen

(6) für NH-Sicherungslasttrennschalter auf Sammelschienen  
40 mm Achsabstand

# univers N

## Berührungsschutzabdeckungen

Aufbau	Reitersicherungen D02, DII, DIII NH00 <sup>(3)</sup> auf Sammelschienen		Berührungsschutzabdeckungen NH-Sicherungslasttrennschalter in Leistenbauform			SH-Schalter		
	für Reitersicherungen D02, DII, DIII, NH00 auf Sammelschienen <sup>(3)</sup>							
Anwendung	Sammelschienen waagrecht	Sammel- schienen senkrecht	für NH-Sicherungslasttrenn- schalter NH00, NH1, NH2, NH3 in Leistenbauform			auf Hut- schienen	auf Sammel- schienen	
	Reitersicherungen senkrecht 	Reitersicherungen waagrecht 						
Höhe x Breite	250	500	250	250	500	500	250	250
300	<b>US21E7</b> schaltbar L063M	<b>US22E7</b> schaltbar L063M			4xNH00 waag.			
	 <b>US21A6</b>	 <b>US22A5</b>	 <b>US21A7</b>		 <b>US22A6A</b>	 <b>US21A0</b>	 <b>US21B1</b>	
450				4xNH00 senkr.				
			 <b>US31A9</b>	 <b>US31A0A</b>				
750	(3) NH00-Sicherungslasttrennschalter montierbar mit Blende LZ008 Platzbedarf für LZ008 = 5 x D02 oder 2,5 x DII, DIII			1xNH1/2/3	4xNH1/2/3			
			 <b>US51A2N</b>	 <b>US52A1N</b>				



**NH-Sicherungsunterteile**
**Berührungsschutzabdeckungen  
Leistungsschalter 125 A bis 630 A**

**für Leistungsschalter**

**NH00-Unterteile auf  
Sammelschienen Abstand  
40 mm**

**NH00-  
Unterteile  
auf Sam-  
melschienen  
Abstand  
60 mm**
**NH2-  
Unterteil  
auf Sam-  
melschienen 40 mm  
mit Klar-  
sichtab-  
deckung**
**NH00-  
Unterteil  
3-pol. auf  
Montage-  
platte**
**für  
NH00/1/2  
Unterteil  
auf Monta-  
geplatte  
mit Klar-  
sichtschei-  
be plom-  
bierbar**

250	250	250	250	250	250	250	250	250	250	250	500
3-polig für L00R/M	4-polig für L00C	6-polig für L00T/V	3-polig NH00 für LN030	Ersatz UA21AS UE21E4	NH00-UT 3-polig	Ersatz UD21E1N	2x125 A oder 125 A+FI				
<b>US21B2<sup>(1)</sup></b>	<b>US21B3<sup>(1)</sup></b>	<b>US21B4<sup>(1)</sup></b>	<b>US21B6<sup>(1)</sup></b>	<b>US21B5</b>	<b>US21A8<sup>(1)</sup></b>	<b>US21A9</b>	<b>US21B7N</b>				
						Ersatz UD31E1N 					
						<b>US31B2</b>					

(1) vorbereitet zur Aufnahme der Klarsichtabdeckung plombierbar U84A

(2) mit Klarsichtscheibe

Weitere Daten im technischen Anhang.

**Abdeckung teilweise geschlossen, Reihenklemmen und Modulargeräte senkrecht**

**Eigenschaften:**

- mit senkrechten Hutschienen
- teilweise geschlitzt, 12 PLE
- Höhe: 300 mm

Bezeichnung	VPE	Best.Nr.	PrGr	Preis
Baustein,universN,300x250mm,REG u.Rk se.	1	<b>UD21G2</b>	H11	120,20 €/St



UD41G2

**Abdeckung teilweise geschlossen, Reihenklemmen und Modulargeräte senkrecht**

**Eigenschaften:**

- mit senkrechten Hutschienen
- teilweise geschlitzt, 30 PLE
- Höhe: 600 mm

Bezeichnung	VPE	Best.Nr.	PrGr	Preis
Baustein,universN,600x250mm,REG u.Rk se.	1	<b>UD41G2</b>	H11	165,10 €/St



UD11A1

**Abdeckung geschlossen, Reihenklemmen waagrecht**

**Eigenschaften:**

- Hutschienenenniveau: hoch
- mit waagerechten Hutschienen
- Isolierteile für schutzisolierten Aufbau liegen bei
- Höhe: 150 mm

Bezeichnung	VPE	Best.Nr.	PrGr	Preis
Baustein,universN,150x250mm,f.Reihenkl.	1	<b>UD11A1</b>	H11	31,50 €/St
Baustein,universN,150x500mm f.Reihenkl.	1	<b>UD12A1</b>	H11	43,10 €/St
Baustein,universN,150x750mm f.Reihenkl.	1	<b>UD13A1</b>	H11	64,90 €/St



UD22A1

**Abdeckung geschlossen, Reihenklemmen waagrecht**

**Eigenschaften:**

- Hutschienenenniveau: hoch - tief
- mit waagerechten Hutschienen, Abstand 150 mm
- Isolierteile für schutzisolierten Aufbau liegen bei
- Höhe: 300 mm

Bezeichnung	VPE	Best.Nr.	PrGr	Preis
Baustein,universN,300x250mm f.Reihenkl.	1	<b>UD21A1</b>	H11	42,40 €/St
Baustein,universN,300x500mm f.Reihenkl.	1	<b>UD22A1</b>	H11	58,80 €/St
Baustein,universN,300x750mm f.Reihenkl.	1	<b>UD23A1</b>	H11	91,10 €/St



UD31A1

**Abdeckung geschlossen, Reihenklemmen waagrecht**

**Eigenschaften:**

- Hutschienenenniveau: hoch - tief - hoch
- mit waagerechten Hutschienen, Abstand 150 mm
- Isolierteile für schutzisolierten Aufbau liegen bei
- Höhe: 450 mm

Bezeichnung	VPE	Best.Nr.	PrGr	Preis
Baustein,universN,450x250mm f.Reihenkl.	1	<b>UD31A1</b>	H11	58,40 €/St
Baustein,universN,450x500mm f.Reihenkl.	1	<b>UD32A1</b>	H11	81,20 €/St
Baustein,universN,450x750mm f.Reihenkl.	1	<b>UD33A1</b>	H11	124,40 €/St



UD41A1

### Abdeckung geschlossen, Reihenklemmen waagrecht

**Eigenschaften:**

- Hutschienniveau: hoch - tief - hoch - tief
- mit waagerechten Hutschienen
- Abstand 150 mm
- Isolierteile für schutzisolierten Aufbau liegen bei
- Höhe: 600 mm

Bezeichnung	VPE	Best.Nr.	PrGr	Preis
Baustein,universN,600x250mm f.Reihenkl.	1	<b>UD41A1</b>	H11	82,30 €/St
Baustein,universN,600x500mm,f.Reihenkl.	1	<b>UD42A1</b>	H11	112,90 €/St



UD21A2

### Abdeckung geschlossen, Reihenklemmen senkrecht

**Eigenschaften:**

- mit senkrechten Hutschienen
- Isolierteile für schutzisolierten Aufbau liegen bei
- Höhe: 300 mm

Bezeichnung	VPE	Best.Nr.	PrGr	Preis
Baustein,universN,300x250mm,f.Rk.senk.	1	<b>UD21A2</b>	H11	76,40 €/St
Baustein,universN,300x500mm,f.Rk.senk.	1	<b>UD22A2</b>	H11	106,10 €/St



UD31A2

### Abdeckung geschlossen, Reihenklemmen senkrecht

**Eigenschaften:**

- mit senkrechten Hutschienen
- Isolierteile für schutzisolierten Aufbau liegen bei
- Höhe: 450 mm

Bezeichnung	VPE	Best.Nr.	PrGr	Preis
Baustein,universN,450x250mm,f.Rk.senk.	1	<b>UD31A2</b>	H11	103,20 €/St



UD41A2

### Abdeckung geschlossen, Reihenklemmen senkrecht

**Eigenschaften:**

- mit senkrechten Hutschienen
- Isolierteile für schutzisolierten Aufbau liegen bei
- Höhe: 600 mm

Bezeichnung	VPE	Best.Nr.	PrGr	Preis
Baustein,universN,600x250mm,f.Rk.senk.	1	<b>UD41A2</b>	H11	106,10 €/St



UD21A3

### Abdeckung geschlossen, Einspeiseklemmen

**Eigenschaften:**

- mit waagerechten Hutschienen
- für Klemmen: 95 - 240 mm<sup>2</sup>
- Höhe: 300 mm

Bezeichnung	VPE	Best.Nr.	PrGr	Preis
Baustein,universN,300x250mm,Einsp.kl.	1	<b>UD21A3</b>	H11	65,30 €/St



UD31A3

### Abdeckung geschlossen, Einspeiseklemmen

**Eigenschaften:**

- mit waagerechten Hutschienen
- für Klemmen: 95 - 240 mm<sup>2</sup>
- Höhe: 450 mm

Bezeichnung	VPE	Best.Nr.	PrGr	Preis
Baustein,universN,450x250mm,Einsp.kl.	1	<b>UD31A3</b>	H11	88,70 €/St

Weitere Daten im technischen Anhang.



UD11B1

**Abdeckung geschlitzt, Reiheneinbaugeräte, waagrecht**

**Eigenschaften:**

- Hutschienniveau: hoch
- mit waagerechten Hutschienen
- mit senkrechter Leitungsführung
- Höhe: 150 mm

Bezeichnung	PLE	VPE	Best.Nr.	PrGr	Preis
Baustein,universN,150x250mm,1x12PLE	12	1	<b>UD11B1</b>	H11	34,40 €/St
Baustein,universN,150x500mm,2x12PLE	24	1	<b>UD12B1</b>	H11	47,90 €/St
Baustein,universN,150x750mm,3x12PLE	36	1	<b>UD13B1</b>	H11	72,30 €/St



UD22B1

**Abdeckung geschlitzt, Reiheneinbaugeräte, waagrecht**

**Eigenschaften:**

- Hutschienniveau: hoch
- mit waagerechten Hutschienen, Abstand 150 mm
- mit senkrechter Leitungsführung
- Höhe: 300 mm

Bezeichnung	PLE	VPE	Best.Nr.	PrGr	Preis
Baustein,universN,300x250mm,2x12PLE	24	1	<b>UD21B1</b>	H11	47,00 €/St
Baustein,universN,300x500mm,4x12PLE	48	1	<b>UD22B1</b>	H11	64,70 €/St
Baustein,universN,300x750mm,6x12PLE	72	1	<b>UD23B1</b>	H11	101,30 €/St



UD31B1

**Abdeckung geschlitzt, Reiheneinbaugeräte, waagrecht**

**Eigenschaften:**

- Hutschienniveau: hoch
- mit waagerechten Hutschienen, Abstand 150 mm
- mit senkrechter Leitungsführung
- Höhe: 450 mm

Bezeichnung	PLE	VPE	Best.Nr.	PrGr	Preis
Baustein,universN,450x250mm,3x12PLE	36	1	<b>UD31B1</b>	H11	64,50 €/St
Baustein,universN,450x500mm, 6x12PLE	72	1	<b>UD32B1</b>	H11	89,80 €/St
Baustein,universN,450x750mm, 9x12PLE	108	1	<b>UD33B1</b>	H11	137,60 €/St



UD41B1

**Abdeckung geschlitzt, Reiheneinbaugeräte, waagrecht**

**Eigenschaften:**

- Hutschienniveau: hoch
- mit waagerechten Hutschienen, Abstand 150 mm
- mit senkrechter Leitungsführung
- Höhe: 600 mm

Bezeichnung	PLE	VPE	Best.Nr.	PrGr	Preis
Baustein,universN,600x250mm, 4x12PLE	48	1	<b>UD41B1</b>	H11	86,70 €/St
Baustein,universN,600x500mm, 8x12PLE	96	1	<b>UD42B1</b>	H11	153,20 €/St



UD12B3

**Abdeckung geschlitzt, Reiheneinbaugeräte, erweiterte senkrechte Leitungsführung**

**Eigenschaften:**

- Hutschienniveau: hoch
- mit waagerechten Hutschienen, Abstand 150 mm
- mit erweiterter senkrechter Leitungsführung
- Höhe: 150 mm

Bezeichnung	PLE	VPE	Best.Nr.	PrGr	Preis
Baustein,universN,150x250mm,1x10PLE	10	1	<b>UD11B3</b>	H11	37,80 €/St
Baustein,universN,150x500mm,1x24PLE	24	1	<b>UD12B3</b>	H11	47,90 €/St



UD21B3

**Abdeckung geschlitzt, Reiheneinbaugeräte, erweiterte senkrechte Leitungsführung**

**Eigenschaften:**

- mit waagerechten Hutschienen, Abstand 150 mm
- mit erweiterter senkrechter Leitungsführung
- Höhe: 300 mm

Bezeichnung	PLE	VPE	Best.Nr.	PrGr	Preis
Baustein,universN,300x250mm,2x10PLE	20	1	<b>UD21B3</b>	H11	51,90 €/St
Baustein,universN,300x500mm,2x24PLE	48	1	<b>UD22B3</b>	H11	64,70 €/St



UD31B3

**Abdeckung geschlitzt, Reiheneinbaugeräte, erweiterte senkrechte Leitungsführung**

**Eigenschaften:**

- mit waagerechten Hutschienen, Abstand 150 mm
- mit erweiterter senkrechter Leitungsführung
- Höhe: 450 mm

Bezeichnung	PLE	VPE	Best.Nr.	PrGr	Preis
Baustein,universN,450x250mm,3x10PLE	36	1	<b>UD31B3</b>	H11	71,10 €/St
Baustein,universN,450x500mm, 3x24PLE	72	1	<b>UD32B3</b>	H11	89,80 €/St



UD11A4

**Abdeckung geschlitzt, Steuer-/Hauptleitungsabzweigklemmen**

**Eigenschaften:**

- Hutschienenenniveau: hoch
- mit Abdeckstreifen
- mit waagerechten Hutschienen, Abstand 125 mm
- Höhe: 150 mm

Bezeichnung	PLE	VPE	Best.Nr.	PrGr	Preis
Baustein,universN,150x250mm,1x12PLE	12	1	<b>UD11A4</b>	H11	32,00 €/St



UD21A4

**Abdeckung geschlitzt, Steuer-/Hauptleitungsabzweigklemmen**

**Eigenschaften:**

- Hutschienenenniveau: hoch
- mit Abdeckstreifen
- mit waagerechten Hutschienen, Abstand 125 mm
- Höhe: 300 mm

Bezeichnung	PLE	VPE	Best.Nr.	PrGr	Preis
Baustein,universN,300x250mm,2x12PLE	24	1	<b>UD21A4</b>	H11	35,30 €/St



UD21B4

**Abdeckung geschlitzt, Reiheneinbaugeräte**

**Eigenschaften:**

- Hutschienenenniveau: hoch
- mit PE/N-Klemmen 2 x 13 Klemmstellen
- mit waagerechten Hutschienen, Abstand 125 mm
- Höhe: 300 mm

Bezeichnung	PLE	VPE	Best.Nr.	PrGr	Preis
Baustein,universN,300x250mm,2x12PLE	24	1	<b>UD21B4</b>	H11	49,50 €/St



UD31B4

**Abdeckung geschlitzt, Reiheneinbaugeräte**

**Eigenschaften:**

- Hutschienenenniveau: hoch
- mit PE/N-Klemmen 2 x 22 Klemmstellen
- mit waagerechten Hutschienen, Abstand 125 mm
- Höhe: 450 mm

Bezeichnung	PLE	VPE	Best.Nr.	PrGr	Preis
Baustein,universN,450x250mm,3x12PLE	36	1	<b>UD31B4</b>	H11	65,80 €/St

Weitere Daten im technischen Anhang.



UD21D2B

### Abdeckung, NH-Sicherungslasttrennschalter

#### Eigenschaften:

- UD21D2B: für 2 x NH00 bzw. 4 x NH000
- UD22D4B: für 4 x NH00 bzw. 8 x NH000
- UD22H1B: für 1 x NH00 bzw. 2 x NH000 und 17 PLE

Bezeichnung	Breite [mm]	Höhe [mm]	VPE	Best.Nr.	PrGr	Preis
Baustein,universN,300x250mm,f.NH000/00 T	250	300	1	<b>UD21D2B</b>	H11	57,10 €/St
Baustein,universN,300x500mm,f.NH000/00 T	500	300	1	<b>UD22D4B</b>	H11	78,80 €/St
Baustein,universN,300x500mm,f.NH+2x17PLE	500	300	1	<b>UD22H1B</b>	H11	84,80 €/St



UD31D2B

### Abdeckung, NH-Sicherungslasttrennschalter

Bezeichnung	Breite [mm]	Höhe [mm]	VPE	Best.Nr.	PrGr	Preis
Baustein,universN,450x250mm,f.NH1 Trenn.	250	450	1	<b>UD31D1B</b>	H11	79,00 €/St
Baustein,universN,450x250mm,f.NH2 Trenn.	250	450	1	<b>UD31D2B</b>	H11	79,00 €/St
Baustein,universN,450x500mm,f.NH3 Trenn.	500	450	1	<b>UD32D1B</b>	H11	112,00 €/St



UK21A3

### Abdeckung, Leistungs- oder Lasttrennschalter HH...

Bezeichnung	Breite [mm]	Höhe [mm]	VPE	Best.Nr.	PrGr	Preis
Baustein,universN,300x250mm,f.2xLS 160A	250	300	1	<b>UK21A3</b>	H11	69,50 €/St
Baustein,universN,300x250mm,f. 4xLS 160A	250	300	1	<b>UK22A2</b>	H11	80,50 €/St
Baustein,universN,300x250mm,f.LS 250A	250	300	1	<b>UK21B2</b>	H11	86,70 €/St
Baustein,universN,300x250mm,f.LS 250A	250	300	1	<b>UK21BL2</b>	H11	86,70 €/St

### Abdeckung, Leistungs- oder Lasttrennschalter HN...

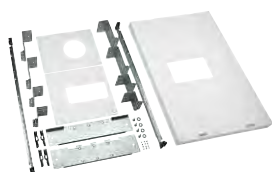
Bezeichnung	Breite [mm]	Höhe [mm]	VPE	Best.Nr.	PrGr	Preis
Baustein,universN,450x250mm,f.LS 250A	250	450	1	<b>UK31B3</b>	H11	113,40 €/St
Baustein,universN,450x250mm,f.LS 250+FI	250	450	1	<b>UK31B4</b>	H11	122,10 €/St
Baustein,universN,450x250mm,f.LS 250A	250	450	1	<b>UK31BL3</b>	H11	113,40 €/St
Baustein,universN,450x250mm,f.LS400/630A	250	450	1	<b>UK31C2</b>	H11	103,00 €/St
Baustein,universN,450x500mm,f.LS400/630A	500	450	1	<b>UK32C2</b>	H11	131,00 €/St
Baustein,universN,450x500mm,f.LS800/1000	500	450	1	<b>UK32D2</b>	H11	141,00 €/St



UK41C4

### Abdeckung, Leistungs- oder Lasttrennschalter HN...

Bezeichnung	Breite [mm]	Höhe [mm]	VPE	Best.Nr.	PrGr	Preis
Baustein,universN,600x250mm,f.LS400/630A	250	600	1	<b>UK41C4</b>	H11	132,00 €/St
Baustein,universN,600x250mm,f.LS400/630A	250	600	1	<b>UK41C3</b>	H11	122,80 €/St
Baustein,universN,600x500mm,f.LS400/630A	500	600	1	<b>UK42C5</b>	H11	144,20 €/St
Baustein für Leistungsschalter 1600A	500	600	1	<b>UK42X1</b>	H11	512,00 €/St



UK52X2

### Abdeckung, Leistungs- oder Lasttrennschalter HN...

Bezeichnung	Breite [mm]	Höhe [mm]	VPE	Best.Nr.	PrGr	Preis
Baustein,universN,750x500mm,f.LS 1600A	500	750	1	<b>UK52X2</b>	H11	194,00 €/St



UK22U1

**Abdeckung, Umschalter HI4...**

Bezeichnung	Breite [mm]	Höhe [mm]	VPE	Best.Nr.	PrGr	Preis
Baustein, univers N, für Umschalter 125 - 400 A	500	300	1	<b>UK22U1</b>	H11	136,20 €/St
Baustein, univers N, für Umschalter 630A	500	450	1	<b>UK32U1</b>	H11	183,30 €/St



UK22V1

**Abdeckung, Umschalter HIB...**

**Eigenschaften:**  
- mit Motorantrieb

Bezeichnung	Breite [mm]	Höhe [mm]	VPE	Best.Nr.	PrGr	Preis
Baustein, univers N, für Umschalter	500	300	1	<b>UK22V1</b>	H11	95,50 €/St
Baustein, univers N, für Umschalter 630A	500	450	1	<b>UK32V1</b>	H11	147,70 €/St



UK21L1A

**Abdeckung, Lasttrennschalter mit Sicherungen HFD**

Bezeichnung	Breite [mm]	Höhe [mm]	VPE	Best.Nr.	PrGr	Preis
Baustein, univers N, f. Fuserbloc 160A	250	300	1	<b>UK21L1A</b>	H11	116,70 €/St
Baustein, univers N, f. Fuserbloc 400A	500	450	1	<b>UK32N1A</b>	H11	208,00 €/St



Weitere Daten im technischen Anhang.



UD11C1

**Abdeckung geschlossen, Montageplatte absenkbar**

Bezeichnung	Breite [mm]	Höhe [mm]	VPE	Best.Nr.	PrGr	Preis
Baustein,universN,150x250mm,m.Montagepl.	250	150	1	<b>UD11C1</b>	H11	50,10 €/St
Baustein,universN,150x500mm,m.Montagepl.	500	150	1	<b>UD12C1</b>	H11	64,50 €/St



UD22C1

**Abdeckung geschlossen, Montageplatte absenkbar**

Bezeichnung	Breite [mm]	Höhe [mm]	VPE	Best.Nr.	PrGr	Preis
Baustein,universN,300x250mm,m.Montagepl.	250	300	1	<b>UD21C1</b>	H11	64,10 €/St
Baustein,universN,300x500mm,m.Montagepl.	500	300	1	<b>UD22C1</b>	H11	83,10 €/St



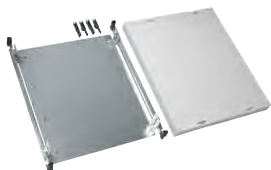
UD31C1

**Abdeckung geschlossen, Montageplatte absenkbar**

**Eigenschaften:**

- UD...C1: mit geschlossener Abdeckhaube
- UD...C2: mit Sichtfenster in der Abdeckhaube

Bezeichnung	Breite [mm]	Höhe [mm]	VPE	Best.Nr.	PrGr	Preis
Baustein,universN,450x250mm,m.Montagepl.	250	450	1	<b>UD31C1</b>	H11	82,20 €/St
Baustein,universN,450x250mm,m.MP.Klars.	250	450	1	<b>UD31C2</b>	H11	107,00 €/St
Baustein,universN,450x500mm,m.Montagepl.	500	450	1	<b>UD32C1</b>	H11	115,80 €/St
Baustein,universN,450x500mm,m.MP.Klars.	500	450	1	<b>UD32C2</b>	H11	151,60 €/St
Baustein,universN,450x750mm,m.Montagepl.	750	450	1	<b>UD33C1</b>	H11	175,50 €/St
Baustein,universN,450x750mm,m.MP.Klars.	750	450	1	<b>UD33C2</b>	H11	228,30 €/St



UD42C1

**Abdeckung geschlossen, Montageplatte absenkbar**

Bezeichnung	Breite [mm]	Höhe [mm]	VPE	Best.Nr.	PrGr	Preis
Baustein,universN,600x500mm,m.Montagepl.	500	600	1	<b>UD42C1</b>	H11	158,50 €/St



Weitere Daten im technischen Anhang.



UE21A0

**Abdeckung geschlossen, mit Sammelschienenenträger**

Bezeichnung	Breite [mm]	Höhe [mm]	VPE	Best.Nr.	PrGr	Preis
Baustein,universN,300x250mm,f.SS.A.40mm	250	300	1	<b>UE21A0</b>	H11	56,50 €/St
Baustein,universN,300x500mm,f.SS.A.40mm	500	300	1	<b>UE22A0</b>	H11	69,10 €/St



UE31A1B

**Abdeckung geschlossen, mit Sammelschienenenträger**

Bezeichnung	Breite [mm]	Höhe [mm]	VPE	Best.Nr.	PrGr	Preis
Baustein,universN,450x250mm,f.NH1 Trenn.	250	450	1	<b>UE31A1B</b>	H11	107,70 €/St



UE21A2B

**Abdeckung für Sicherungslasttrennschalter, mit Sammelschienenenträger**

Bezeichnung	Breite [mm]	Höhe [mm]	VPE	Best.Nr.	PrGr	Preis
Baustein,universN,300x250mm,f.NH000/00 T	250	300	1	<b>UE21A2B</b>	H11	64,30 €/St
Baustein,universN,300x500mm,f.NH000/00	500	300	1	<b>UE22A4B</b>	H11	89,20 €/St



UE31A2B

**Abdeckung für Sicherungslasttrennschalter, mit Sammelschienenenträger**

Bezeichnung	Breite [mm]	Höhe [mm]	VPE	Best.Nr.	PrGr	Preis
Baustein,universN,450x250mm,f.NH2 Trenn.	250	450	1	<b>UE31A2B</b>	H11	107,70 €/St



UE21A6

**Abdeckung für NH00-Sicherungsunterteile, mit Sammelschienenenträger, Abstand 40 mm**

**Eigenschaften:**  
- verwendbare SAS 12 x 5/10 mm

Bezeichnung	Breite [mm]	Höhe [mm]	VPE	Best.Nr.	PrGr	Preis
Baustein,universN,300x250mm,f.L00R/M	250	300	1	<b>UE21A6</b>	H11	72,60 €/St
Baustein,universN,300x250mm,f.L00C	250	300	1	<b>UE21A7</b>	H11	67,00 €/St
Baustein,universN,300x250mm,f.L00T/V	250	300	1	<b>UE21A8</b>	H11	72,30 €/St

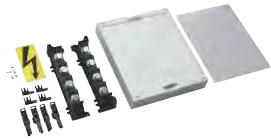


UE21A9

**Abdeckung für NH00/NH1/NH2-Sicherungsunterteile, SS-Abstand 40 mm**

**Eigenschaften:**  
- mit Klarsichthaube  
- verwendbare SAS 12 x 5/10 mm

Bezeichnung	Breite [mm]	Höhe [mm]	VPE	Best.Nr.	PrGr	Preis
Baustein,universN,300x250mm,f.NH00/1/2	250	300	1	<b>UE21A9</b>	H11	97,80 €/St



UE21D4

**Abdeckung geschlossen, Sammelschienenträger,  
Abstand 50 mm, senkrecht**

**Eigenschaften:**

- mit Klarsichthaube
- verwendbare SAS 30 x 5/10 mm

Bezeichnung	Breite [mm]	Höhe [mm]	VPE	Best.Nr.	PrGr	Preis
Baustein,universN,300x250mm,f.SS.A.50,s.	250	300	1	<b>UE21D4</b>	H11	93,70 €/St



UE31D1

**Abdeckung geschlossen, Sammelschienenträger,  
Abstand 50 mm, senkrecht**

**Eigenschaften:**

- UE31D6: mit Cu 4 x UM30A4 inkl. Schrauben
- UE31D1: ohne CU, ohne Schrauben
- verwendbare SAS 30 x 5/10 mm

Bezeichnung	Breite [mm]	Höhe [mm]	VPE	Best.Nr.	PrGr	Preis
Baustein,universN,450x250mm,f.SS.A.50,s.	250	450	1	<b>UE31D1</b>	H11	105,30 €/St
Baustein,universN,450x250mm,m.SS.A.50,s.	250	450	1	<b>UE31D6</b>	H11	326,60 €/St

Weitere Daten im technischen Anhang.



UE11E0

**Abdeckung geschlossen, mit Sammelschienenträger, Abstand 60 mm**

**Eigenschaften:**

- verwendbare SAS 12/20/25/30 x 5/10 mm

Bezeichnung	Breite [mm]	Höhe [mm]	VPE	Best.Nr.	PrGr	Preis
Baustein,universN,150x250mm,f.SS:A.60mm	250	150	1	<b>UE11E0</b>	H11	34,80 €/St
Baustein,universN,150x500mm,f.SS.A.60mm	500	150	1	<b>UE12E0</b>	H11	47,40 €/St



UE21PEN

**Abdeckung geschlossen, mit drehbarem Sammelschienenträger, für PE/N, Abstand 60 mm**

**Eigenschaften:**

- Sammelschiene um 360° drehbar  
- verwendbare SAS 20/25/30/40 x 5/10 mm

Bezeichnung	Breite [mm]	Höhe [mm]	VPE	Best.Nr.	PrGr	Preis
Baustein,Univers N,300x250mm,f. PE/N SaS	250	300	1	<b>UE21PEN</b>	H11	90,20 €/St
Baustein,Univers N,300x500mm,f. PE/N SaS	500	300	1	<b>UE22PEN</b>	H11	95,70 €/St



UE21E0

**Abdeckung geschlossen, mit Sammelschienenträger, Abstand 60 mm**

**Eigenschaften:**

- verwendbare SAS 12/20/25/30 x 5/10 mm

Bezeichnung	Breite [mm]	Höhe [mm]	VPE	Best.Nr.	PrGr	Preis
Baustein,universN,300x250mm,f.SS.A.60mm	250	300	1	<b>UE21E0</b>	H11	89,00 €/St
Baustein,universN,300x500mm,f.SS.A.60mm	500	300	1	<b>UE22E0</b>	H11	103,70 €/St



UE31E0A

**Abdeckung geschlossen, mit Sammelschienenträger, Abstand 60 mm**

**Eigenschaften:**

- verwendbare SAS 12/20/25/30 x 5/10 mm

Bezeichnung	Breite [mm]	Höhe [mm]	VPE	Best.Nr.	PrGr	Preis
Baustein,universN,450x250mm,f.SS.A.60mm	250	450	1	<b>UE31E0A</b>	H11	100,40 €/St
Baustein,universN,450x500mm,f.SS60mm	500	450	1	<b>UE32E0A</b>	H11	114,90 €/St



UE21E2B

**Abdeckung, NH-Sicherungslasttrennschalter, mit Sammelschienenträger, Abstand 60 mm**

**Eigenschaften:**

- UE21E2B: für 2 x NH00 bzw. 4 x NH00  
- UE22E4B: für 4 x NH00 bzw. 8 x NH00  
- verwendbare SAS 12/20/25/30 x 5/10 mm

Bezeichnung	Breite [mm]	Höhe [mm]	VPE	Best.Nr.	PrGr	Preis
Baustein,universN,300x250mm,f.NH000/00 T	250	300	1	<b>UE21E2B</b>	H11	98,50 €/St
Baustein,universN,300x500mm,f.NH000/00	500	300	1	<b>UE22E4B</b>	H11	110,60 €/St



UE31E1B

**Abdeckung, NH-Sicherungslasttrennschalter,  
Sammelschienenträger, Abstand 60 mm**

**Eigenschaften:**

- UE31E2B: für 2 x NH00 bzw. 4 x NH00
- verwendbare SAS 12/20/25/30 x 5/10 mm

Bezeichnung	Breite [mm]	Höhe [mm]	VPE	Best.Nr.	PrGr	Preis
Baustein,universN,450x250mm,f.NH1 Trenn.	250	450	1	<b>UE31E1B</b>	H11	107,70 €/St
Baustein,universN,450x250mm,f.NH000/00 T	250	450	1	<b>UE31E2B</b>	H11	109,40 €/St
Baustein,universN,450x250mm,f.NH2 Trenn.	250	450	1	<b>UE31E3B</b>	H11	163,30 €/St
Baustein,universN,450x500mm,f.NH3 Trenn.	500	450	1	<b>UE32E3B</b>	H11	180,20 €/St



UE21E5

**Abdeckung für Reitersicherungsunterteile,  
Sammelschienenträger, Abstand 60 mm, waagrecht**

**Eigenschaften:**

- UE21E5: für 4 x DII bzw. 3 x DIII bzw. 6 x LO63L (D02) oder 4 x LO63L1 (D02)
- UE22E5: für 9 x DII bzw. 7 x DIII bzw. 15 x LO63L (D02) oder 12 x LD63C1 (D02)
- verwendbare SAS 12/20/25/30 x 5/10 mm

Bezeichnung	Breite [mm]	Höhe [mm]	VPE	Best.Nr.	PrGr	Preis
Baustein,universN,300x250mm,f.D-Untert.	250	300	1	<b>UE21E5</b>	H11	131,50 €/St
Baustein,universN,300x500mm,f.D-Untert.	500	300	1	<b>UE22E5</b>	H11	152,60 €/St



UE31E3A

**Abdeckung für Reitersicherungsunterteile,  
Sammelschienenträger, Abstand 60 mm, waagrecht**

**Eigenschaften:**

- UE31E3A: für 4 x DII bzw. 3 x DIII bzw. 6 x LO63L (D02) oder 4 x LO63L1 (D02)
- verwendbare SAS 12/20/25/30 x 5/10 mm

Bezeichnung	Breite [mm]	Höhe [mm]	VPE	Best.Nr.	PrGr	Preis
Baustein,universN,450x250mm,f.D-Untert.	250	450	1	<b>UE31E3A</b>	H11	163,30 €/St



UE21F5

**Abdeckung für Reitersicherungsunterteile,  
Sammelschienenträger, Abstand 60 mm, senkrecht**

**Eigenschaften:**

- UE21F5: für 4 x DII bzw. 3 x DIII bzw. 6 x LO63L (D02) oder 4 x LO63L1 (D02)
- verwendbare SAS 12/20/25/30 x 5/10 mm

Bezeichnung	Breite [mm]	Höhe [mm]	VPE	Best.Nr.	PrGr	Preis
Baustein,universN,300x250mm,f.D-Unt.wa.	250	300	1	<b>UE21F5</b>	H11	110,90 €/St



UE31F5

**Abdeckung für Reitersicherungsunterteile,  
Sammelschienenträger, Abstand 60 mm, senkrecht**

**Eigenschaften:**

- UE31F5: für 7 x DII bzw. 5 x DIII bzw. 10 x LO63L (D02) oder 7 x LO63L1 (D02)
- verwendbare SAS 12/20/25/30 x 5/10 mm

Bezeichnung	Breite [mm]	Höhe [mm]	VPE	Best.Nr.	PrGr	Preis
Baustein,universN,450x250mm,f.D-Unt.wa.	250	450	1	<b>UE31F5</b>	H11	137,90 €/St



UE21E4

**Abdeckung für NH00/NH1/NH2-Sicherungsunterteile,  
SS-Abstand 60 mm**

**Eigenschaften:**

- mit Klarsichtscheibe
- verwendbare SAS 12/20/25/30 x 5/10 mm

Bezeichnung	Breite [mm]	Höhe [mm]	VPE	Best.Nr.	PrGr	Preis
Baustein,universN,300x250mm,f.NH00/1/2	250	300	1	<b>UE21E4</b>	H11	106,80 €/St



UE31E9

**Abdeckung für NH00/NH1/NH2-Sicherungsunterteile,  
SS-Abstand 60 mm**

**Eigenschaften:**

- mit Klarsichtscheibe
- verwendbare SAS 12/20/25/30 x 5/10 mm

Bezeichnung	Breite [mm]	Höhe [mm]	VPE	Best.Nr.	PrGr	Preis
Baustein,universN,450x250mm,f.NH00/1/2	250	450	1	<b>UE31E9</b>	H11	132,90 €/St



UE21F0

**Abdeckung geschlossen, Sammelschienenträger,  
Abstand 60 mm, senkrecht**

**Eigenschaften:**

- verwendbare SAS 12/20/25/30 x 5/10 mm

Bezeichnung	Breite [mm]	Höhe [mm]	VPE	Best.Nr.	PrGr	Preis
Baustein,universN,300x250mm,f.SS.A.60,s.	250	300	1	<b>UE21F0</b>	H11	89,00 €/St



UE31F0

**Abdeckung geschlossen, Sammelschienenträger,  
Abstand 60 mm, senkrecht**

**Eigenschaften:**

- verwendbare SAS 12/20/25/30 x 5/10 mm

Bezeichnung	Breite [mm]	Höhe [mm]	VPE	Best.Nr.	PrGr	Preis
Baustein,universN,450x250mm,f.SS.A.60,s.	250	450	1	<b>UE31F0</b>	H11	100,40 €/St

Weitere Daten im technischen Anhang.



UE31E0A

**Abdeckung für Sammelschienen, Abstand 60 mm, waagrecht**

**Eigenschaften:**

- Abdeckung geschlossen

Bezeichnung	Breite [mm]	Höhe [mm]	VPE	Best.Nr.	PrGr	Preis
Baustein,universN,450x250mm,f.SS.A.60mm	250	450	1	<b>UE31E0A</b>	H11	100,40 €/St

**Abdeckung für NH00-Sicherungslastschaltleisten, mit Sammelschienenträger, Abstand 60 mm, waagrecht**

**Eigenschaften:**

- verwendbare SAS 12/20/25/30 x 5/10 mm

Bezeichnung	Breite [mm]	Höhe [mm]	VPE	Best.Nr.	PrGr	Preis
Baustein,universN,für 4 NH00 T-Leisten	250	450	1	<b>UE31B3N</b>	H11	152,90 €/St
Baustein,universN,für 9 NH00 T-Leisten	500	450	1	<b>UE32B8N</b>	H11	180,00 €/St

**Abdeckung für NH00-Sicherungslasttrennschalter, mit Sammelschienenträger, Abstand 60 mm, waagrecht**

**Eigenschaften:**

- verwendbare SAS 12/20/25/30 x 5/10 mm

Bezeichnung	Breite [mm]	Höhe [mm]	VPE	Best.Nr.	PrGr	Preis
Baustein,universN,für 4 NH00 T-Leisten	250	600	1	<b>UE41B3N</b>	H11	167,30 €/St
Baustein,universN,für 9 NH00 T-Leisten	500	600	1	<b>UE42B8N</b>	H11	197,60 €/St



UE22C4N

**Abdeckung für Sammelschienen, Abstand 60 mm, senkrecht**

**Eigenschaften:**

- verwendbare SAS 12/20/25/30 x 5/10 mm

Bezeichnung	Breite [mm]	Höhe [mm]	VPE	Best.Nr.	PrGr	Preis
Baustein,universN,für 4 NH00 T-Leisten	500	300	1	<b>UE22C4N</b>	H11	160,80 €/St

**Abdeckung für Sammelschienen, Abstand 60 mm, senkrecht**

**Eigenschaften:**

- verwendbare SAS 12/20/25/30 x 5/10 mm

Bezeichnung	Breite [mm]	Höhe [mm]	VPE	Best.Nr.	PrGr	Preis
Baustein,universN,für 7 NH00 T-Leisten	500	450	1	<b>UE32C7N</b>	H11	188,10 €/St



UE51K0

**Abdeckung für Sammelschienen, Abstand 185 mm, waagrecht**

**Eigenschaften:**

- Abdeckung geschlossen  
- verwendbare SAS 40 x 10 mm

Bezeichnung	Breite [mm]	Höhe [mm]	VPE	Best.Nr.	PrGr	Preis
Baustein,universN,750x250mm,f.SS.A.185mm	250	750	1	<b>UE51K0</b>	H11	253,40 €/St

**Abdeckung für NH1/2/3-Sicherungslastschaltleisten,  
mit Sammelschienenträger, Abstand 185 mm, senkrecht**

**Eigenschaften:**

- Abdeckung geschlossen
- verwendbare SAS 40 x 10 mm

Bezeichnung	Breite [mm]	Höhe [mm]	VPE	Best.Nr.	PrGr	Preis
Baustein,universN,für 1 NH1-3 T-Leiste	250	750	1	<b>UE51K1N</b>	H11	292,50 €/St
Baustein,universN,für 4 NH1-3 T-Leisten	500	750	1	<b>UE52K4N</b>	H11	356,10 €/St

Weitere Daten im technischen Anhang.



UD11M1

**Abdeckung geschlossen, für Telekommunikation**

Bezeichnung	Breite [mm]	Höhe [mm]	VPE	Best.Nr.	PrGr	Preis
Baustein,universN,150x250mm,m.MP.f.VDI	250	150	1	<b>UD11M1</b>	H11	50,10 €/St



UD21M2

**Abdeckung geschlossen, für Telekommunikation**

**Eigenschaften:**  
- UD21M1: Höhe 225 mm

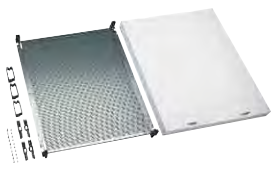
Bezeichnung	Breite [mm]	Höhe [mm]	VPE	Best.Nr.	PrGr	Preis
Baustein,universN,300x250mm,mit MP.f.VDI	250	300	1	<b>UD21M1</b>	H11	79,80 €/St
Baustein,universN,300x250mm,mit MP.f.VDI	250	300	1	<b>UD21M2</b>	H11	64,10 €/St
Baustein,universN,300x500mm,mit MP.f.VDI	500	300	1	<b>UD22M1</b>	H11	83,10 €/St



UD31M1

**Abdeckung geschlossen, für Telekommunikation**

Bezeichnung	Breite [mm]	Höhe [mm]	VPE	Best.Nr.	PrGr	Preis
Baustein,universN,450x250mm,mit MP.f.VDI	250	450	1	<b>UD31M1</b>	H11	81,40 €/St
Baustein,universN,450x500mm,mit MP.f.VDI	500	450	1	<b>UD32M1</b>	H11	115,80 €/St



UD42M1

**Abdeckung geschlossen, für Telekommunikation**

**Eigenschaften:**  
- zur Aufnahme von Telekommunikationskomponenten

Bezeichnung	Breite [mm]	Höhe [mm]	VPE	Best.Nr.	PrGr	Preis
Baustein,universN,600x250mm,mit MP.f.VDI	250	600	1	<b>UD41M1</b>	H11	97,00 €/St
Baustein,universN,600x500mm,mit MP.f.VDI	500	600	1	<b>UD42M1</b>	H11	158,50 €/St



UD61M1

**Abdeckung geschlossen, für Telekommunikation**

Bezeichnung	Breite [mm]	Höhe [mm]	VPE	Best.Nr.	PrGr	Preis
Baustein,universN,900x250mm,mit MP.f.VDI	250	900	1	<b>UD61M1</b>	H11	175,10 €/St



Weitere Daten im technischen Anhang.



UD01F1

**Abdeckung geschlossen, für Reserve leer**

Bezeichnung	Breite [mm]	Höhe [mm]	VPE	Best.Nr.	PrGr	Preis
Baustein,universN,75x250mm,leer (2St.)	250	75	1	<b>UD01F1</b>	H11	34,10 €/St
Baustein,universN,75x500mm,leer (2St.)	500	75	1	<b>UD02F1</b>	H11	44,60 €/St



UD11F1

**Abdeckung geschlossen, für Reserve leer**

Bezeichnung	Breite [mm]	Höhe [mm]	VPE	Best.Nr.	PrGr	Preis
Baustein,universN,150x250mm,Leerbaustein	250	150	1	<b>UD11F1</b>	H11	26,20 €/St
Baustein,universN,150x500mm,Leerbaustein	500	150	1	<b>UD12F1</b>	H11	33,80 €/St



UD21F1

**Abdeckung geschlossen, für Reserve leer**

Bezeichnung	Breite [mm]	Höhe [mm]	VPE	Best.Nr.	PrGr	Preis
Baustein,universN,300x250mm,Leerbaustein	250	300	1	<b>UD21F1</b>	H11	30,60 €/St
Baustein,universN,300x500mm,Leerbaustein	500	300	1	<b>UD22F1</b>	H11	38,10 €/St



UD31F1

**Abdeckung geschlossen, für Reserve leer**

Bezeichnung	Breite [mm]	Höhe [mm]	VPE	Best.Nr.	PrGr	Preis
Baustein,universN,450x250mm,Leerbaustein	250	450	1	<b>UD31F1</b>	H11	41,80 €/St
Baustein,universN,450x500mm,Leerbaustein	500	450	1	<b>UD32F1</b>	H11	52,20 €/St



UD41F1

**Abdeckung geschlossen, für Reserve leer**

Bezeichnung	Breite [mm]	Höhe [mm]	VPE	Best.Nr.	PrGr	Preis
Baustein,universN,600x250mm,Leerbaustein	250	600	1	<b>UD41F1</b>	H11	74,00 €/St
Baustein,universN,600x500mm,Leerbaustein	500	600	1	<b>UD42F1</b>	H11	88,10 €/St



UG21C1

**Abdeckung geschlossen mit Montageschienen, für Fernmeldeanschlussleiste**

Bezeichnung	Breite [mm]	Höhe [mm]	VPE	Best.Nr.	PrGr	Preis
Baustein,universN,300x250mm,f.Fernmeld.	250	300	1	<b>UG21C1</b>	H11	61,50 €/St
Baustein,universN,300x500mm,f.Fernmeld.	500	300	1	<b>UG22C1</b>	H11	91,60 €/St

**Abdeckung mit Klarsichtscheibe, für NH00/1-Sicherungsunterteile**

Bezeichnung	Breite [mm]	Höhe [mm]	VPE	Best.Nr.	PrGr	Preis
Baustein,universN,300x250mm,f.NH00/1,Kl.	250	300	1	<b>UD21E1N</b>	H11	84,80 €/St



UD31E1N

**Abdeckung mit Klarsichtscheibe,  
für NH2-Sicherungsunterteile**

Bezeichnung	Breite [mm]	Höhe [mm]	VPE	Best.Nr.	PrGr	Preis
Baustein,universN,450x250mm,f.NH2, Klar.	250	450	1	<b>UD31E1N</b>	H11	110,60 €/St

**Abdeckung mit Montageplatte,  
für NH00-Sicherungsunterteile**

**Eigenschaften:**  
- mit PE/N-Klemme

Bezeichnung	Breite [mm]	Höhe [mm]	VPE	Best.Nr.	PrGr	Preis
Baustein,universN,300x250mm,f.NH2	250	300	1	<b>UD21E2</b>	H11	68,60 €/St

**Abdeckung geschlossen,  
mit Kabelabfangschiene absenkbar**

Bezeichnung	Breite [mm]	Höhe [mm]	VPE	Best.Nr.	PrGr	Preis
Baustein,universN,150x250mm,m.Kabelabf.	250	150	1	<b>UG11A1</b>	H11	50,30 €/St



UG11B1

**Abdeckung geschlossen,  
mit Türverdrahtungsschlauch**

Bezeichnung	Breite [mm]	Höhe [mm]	VPE	Best.Nr.	PrGr	Preis
Baustein,universN,150x250mm,m.Türschlau.	250	150	1	<b>UG11B1</b>	H11	87,50 €/St

**Abdeckung mit Klarsichtscheibe und  
Messgerätehalterung**

**Eigenschaften:**  
- für Messgeräte 96 x 96 mm

Bezeichnung	Breite [mm]	Höhe [mm]	VPE	Best.Nr.	PrGr	Preis
Baustein,universN,300x250mm,f.Messgeräte	250	300	1	<b>UG21D1</b>	H11	82,50 €/St



UG02E1

**Abdeckung für Schaltschrankbeleuchtung**

Bezeichnung	Breite [mm]	Höhe [mm]	VPE	Best.Nr.	PrGr	Preis
Baustein,universN,150x500mm,mit Leuchte	500	75	1	<b>UG02E1</b>	H11	172,90 €/St

**Abdeckung für SH-Schalter, mit Hutschiene**

Bezeichnung	Breite [mm]	Höhe [mm]	VPE	Best.Nr.	PrGr	Preis
Baustein,universN,300x250mm,f.SLS-Huts.	250	300	1	<b>UD21B5</b>	H11	39,20 €/St



UE21A5

**Abdeckung für SH-Schalter,  
mit Sammelschienenträger, Abstand 40 mm**

**Eigenschaften:**

- verwendbare SAS 12 x 5/10 mm

Bezeichnung	Breite [mm]	Höhe [mm]	VPE	Best.Nr.	PrGr	Preis
Baustein,universN,300x250mm,f.SLS-SS40mm	250	300	1	<b>UE21A5</b>	H11	69,40 €/St



U961N

**Zählertragplatte, mit umlaufenden Abschottraum**

Bezeichnung	Breite [mm]	Höhe [mm]	VPE	Best.Nr.	PrGr	Preis
Zählertragplatte,universN,H300xB250mm	250	300	1	<b>U961N</b>	H01	52,80 €/St



U96N

**Zählertragplatte, mit umlaufenden Abschottraum**

Bezeichnung	Breite [mm]	Höhe [mm]	VPE	Best.Nr.	PrGr	Preis
Zählertragplatte,universN,H450xB250mm	250	450	1	<b>U96N</b>	H01	62,00 €/St
eHZ-Tragplatte, univers N	250	450	1	<b>ZU96EN</b>	H01	63,90 €/St



U97N

**Zählertragplatte, mit umlaufenden Abschottraum**

Bezeichnung	Breite [mm]	Höhe [mm]	VPE	Best.Nr.	PrGr	Preis
Zählertragplatte,universN,H750xB250mm	250	750	1	<b>U97N</b>	H01	117,70 €/St

Weitere Daten im technischen Anhang.



US01A1

**Abdeckung geschlossen**

Bezeichnung	Breite [mm]	Höhe [mm]	VPE	Best.Nr.	PrGr	Preis
Berührungsschutzabdeckung,universN	250	75	1	<b>US01A1</b>	H11	20,00 €/St
Berührungsschutzabdeckung,universN	500	75	1	<b>US02A1</b>	H11	29,10 €/St



US11A1

**Abdeckung geschlossen**

Bezeichnung	Breite [mm]	Höhe [mm]	VPE	Best.Nr.	PrGr	Preis
Berührungsschutzabdeckung,universN	250	150	1	<b>US11A1</b>	H11	20,00 €/St
Berührungsschutzabdeckung,universN,10St.	250	150	1	<b>US11A5</b>	H11	158,70 €/St
Berührungsschutzabdeckung,universN	500	150	1	<b>US12A1</b>	H11	25,40 €/St
Berührungsschutzabdeckung,universN,10St.	500	150	1	<b>US12A3</b>	H11	202,70 €/St
Berührungsschutzabdeckung,universN	750	150	1	<b>US13A1</b>	H11	49,00 €/St



US21A1

**Abdeckung geschlossen**

Bezeichnung	Breite [mm]	Höhe [mm]	VPE	Best.Nr.	PrGr	Preis
Berührungsschutzabdeckung,universN	250	300	1	<b>US21A1</b>	H11	23,00 €/St
Berührungsschutzabdeckung,universN,10St.	250	300	1	<b>US21C2</b>	H11	184,60 €/St
Berührungsschutzabdeckung,universN	500	300	1	<b>US22A1</b>	H11	28,90 €/St
Berührungsschutzabdeckung,universN,10St.	500	300	1	<b>US22A8</b>	H11	230,50 €/St
Berührungsschutzabdeckung,universN	750	300	1	<b>US23A1</b>	H11	68,90 €/St



US31A1

**Abdeckung geschlossen**

Bezeichnung	Breite [mm]	Höhe [mm]	VPE	Best.Nr.	PrGr	Preis
Berührungsschutzabdeckung,universN	250	450	1	<b>US31A1</b>	H11	31,60 €/St
Berührungsschutzabdeckung,universN,10St.	250	450	1	<b>US31B1</b>	H11	251,50 €/St
Berührungsschutzabdeckung,universN	500	450	1	<b>US32A1</b>	H11	39,50 €/St
Berührungsschutzabdeckung,universN,10St.	500	450	1	<b>US32A8</b>	H11	315,90 €/St
Berührungsschutzabdeckung,universN	750	450	1	<b>US33A1</b>	H11	89,00 €/St



US41A1

**Abdeckung geschlossen**

Bezeichnung	Breite [mm]	Höhe [mm]	VPE	Best.Nr.	PrGr	Preis
Berührungsschutzabdeckung,universN	250	600	1	<b>US41A1</b>	H11	39,40 €/St
Berührungsschutzabdeckung,universN	500	600	1	<b>US42A1</b>	H11	64,50 €/St
Berührungsschutzabdeckung,univers N	750	600	1	<b>US43A4</b>	H11	106,40 €/St



US51A1

**Abdeckung geschlossen**

Bezeichnung	Breite [mm]	Höhe [mm]	VPE	Best.Nr.	PrGr	Preis
Berührungsschutzabdeckung,universN	250	750	1	<b>US51A1</b>	H11	45,30 €/St
Berührungsschutzabdeckung,univers N	500	750	1	<b>US52A4</b>	H11	72,70 €/St
Berührungsschutzabdeckung,univers N	750	750	1	<b>US53A4</b>	H11	121,90 €/St



US11A2

**Abdeckung geschlitzt, waagrecht, 150 mm, für Reiheneinbaugeräte**

Bezeichnung	Breite [mm]	Höhe [mm]	VPE	Best.Nr.	PrGr	Preis
Berührungsschutzabdeckung,universN	250	150	1	<b>US11A2</b>	H11	23,10 €/St
Berührungsschutzabdeckung,universN	500	150	1	<b>US12A2</b>	H11	33,80 €/St
Berührungsschutzabdeckung,universN	750	150	1	<b>US13A2</b>	H11	51,10 €/St



US21A2

**Abdeckung geschlitzt, waagrecht, 150 mm, für Reiheneinbaugeräte**

**Eigenschaften:**  
- Reihenabstand 150 mm

Bezeichnung	Breite [mm]	Höhe [mm]	VPE	Best.Nr.	PrGr	Preis
Berührungsschutzabdeckung,universN	250	300	1	<b>US21A2</b>	H11	33,20 €/St
Berührungsschutzabdeckung,universN,10St.	250	300	1	<b>US21C3</b>	H11	264,70 €/St
Berührungsschutzabdeckung,universN	500	300	1	<b>US22A2</b>	H11	45,30 €/St
Berührungsschutzabdeckung,universN,10St.	500	300	1	<b>US22A9</b>	H11	363,30 €/St
Berührungsschutzabdeckung,universN	750	300	1	<b>US23A2</b>	H11	71,30 €/St



US31A2

**Abdeckung geschlitzt, waagrecht, 150 mm, für Reiheneinbaugeräte**

**Eigenschaften:**  
- Reihenabstand 150 mm

Bezeichnung	Breite [mm]	Höhe [mm]	VPE	Best.Nr.	PrGr	Preis
Berührungsschutzabdeckung,universN	250	450	1	<b>US31A2</b>	H11	39,00 €/St
Berührungsschutzabdeckung,universN,10St.	250	450	1	<b>US31B5</b>	H11	312,60 €/St
Berührungsschutzabdeckung	500	450	1	<b>US32A2</b>	H11	61,50 €/St
Berührungsschutzabdeckung	500	450	1	<b>US32A9</b>	H11	491,30 €/St
Berührungsschutzabdeckung	750	450	1	<b>US33A2</b>	H11	91,50 €/St



US41A2

**Abdeckung geschlitzt, waagrecht, 150 mm, für Reiheneinbaugeräte**

**Eigenschaften:**  
- Reihenabstand 150 mm

Bezeichnung	Breite [mm]	Höhe [mm]	VPE	Best.Nr.	PrGr	Preis
Berührungsschutzabdeckung	250	600	1	<b>US41A2</b>	H11	43,80 €/St
Berührungsschutzabdeckung	500	600	1	<b>US42A2</b>	H11	68,90 €/St



US11A3

**Abdeckung geschlitzt, waagrecht, 125 mm, für Reiheneinbaugeräte**

Bezeichnung	Breite [mm]	Höhe [mm]	VPE	Best.Nr.	PrGr	Preis
Berührungsschutzabdeckungen	250	150	1	<b>US11A3</b>	H11	23,10 €/St



US21A3

**Abdeckung geschlitzt, waagrecht, 125 mm,  
für Reiheneinbaugeräte**

Bezeichnung	Breite [mm]	Höhe [mm]	VPE	Best.Nr.	PrGr	Preis
Berührungsschutzabdeckungen	250	300	1	<b>US21A3</b>	H11	27,00 €/St



US31A3

**Abdeckung geschlitzt, waagrecht, 125 mm,  
für Reiheneinbaugeräte**

Bezeichnung	Breite [mm]	Höhe [mm]	VPE	Best.Nr.	PrGr	Preis
Berührungsschutzabdeckung	250	450	1	<b>US31A3</b>	H11	35,30 €/St



US41A3

**Abdeckung teilweise geschlitzt, senkrecht,  
für Reiheneinbaugeräte und Klemmen**

Bezeichnung	Breite [mm]	Höhe [mm]	VPE	Best.Nr.	PrGr	Preis
Berührungsschutzabdeckung	250	600	1	<b>US41A3</b>	H11	52,40 €/St



US21D1

**Abdeckung für NH-Sicherungslasttrennschalter  
NH000, NH00, NH1, NH2, NH3**

**Eigenschaften:**

- UD21D2B, UE21A2B und UE21E2B: 1 Satz = 10 Stück

Bezeichnung	Breite [mm]	Höhe [mm]	VPE	Best.Nr.	PrGr	Preis
Berührungsschutzabdeckung für UD21D2B	250	300	1	<b>US21D1</b>	H11	36,20 €/St
Berührungsschutzabdeckung für UE21A2B	250	300	1	<b>US21D2</b>	H11	36,20 €/St
Berührungsschutzabdeckung für UE21E2B	250	300	1	<b>US21D3</b>	H11	36,50 €/St
Berührungsschutzabdeckungen für UD21D2B	250	300	1	<b>US21E1</b>	H11	288,90 €/St
Berührungsschutzabdeckungen für UE21A2B	250	300	1	<b>US21E2</b>	H11	288,90 €/St
Berührungsschutzabdeckungen für UE21E2B	250	300	1	<b>US21E3</b>	H11	289,30 €/St
Berührungsschutzabdeckung für UD22D4B	500	300	1	<b>US22D1</b>	H11	48,00 €/St
Berührungsschutzabdeckung für UE22A4B	500	300	1	<b>US22D2</b>	H11	48,00 €/St
Berührungsschutzabdeckung für UE22E4B	500	300	1	<b>US22D3</b>	H11	48,00 €/St



US31D1

**Abdeckung für NH-Sicherungslasttrennschalter  
NH000, NH00, NH1, NH2, NH3**

Bezeichnung	Breite [mm]	Höhe [mm]	VPE	Best.Nr.	PrGr	Preis
Berührungsschutzabdeckung für UE31E2B	250	450	1	<b>US31D1</b>	H11	42,10 €/St
Berührungsschutzabdeckung für UD31D2B	250	450	1	<b>US31D3</b>	H11	42,10 €/St
Berührungsschutzabdeckung für UE31A1B	250	450	1	<b>US31D4</b>	H11	42,10 €/St
Berührungsschutzabdeckung für UE31E1B	250	450	1	<b>US31D5</b>	H11	42,10 €/St
Berührungsschutzabdeckung für UE31E3B	250	450	1	<b>US31D6</b>	H11	42,10 €/St
Berührungsschutzabdeckung für UD32D1B	500	450	1	<b>US32D1</b>	H11	65,80 €/St
Berührungsschutzabdeckung für UE32E3B	500	450	1	<b>US32D2</b>	H11	65,80 €/St



**Abdeckung für Reitersicherungen DO2, DII, DIII, NH00 auf Sammelschiene waagrecht**

Bezeichnung	Breite [mm]	Höhe [mm]	VPE	Best.Nr.	PrGr	Preis
Berührungsschutzabdeckungen	250	300	1	<b>US21A6</b>	H11	36,20 €/St
Berührungsschutzabdeckung,universN,10St.	250	300	1	<b>US21E7</b>	H11	645,70 €/St
Berührungsschutzabdeckung	500	300	1	<b>US22A5</b>	H11	48,00 €/St
Berührungsschutzabdeckung,universN,10St.	500	300	1	<b>US22E7</b>	H11	821,70 €/St

US21A6



**Abdeckung für Reitersicherungen DO2, DII, DIII, NH00 auf Sammelschiene senkrecht**

Bezeichnung	Breite [mm]	Höhe [mm]	VPE	Best.Nr.	PrGr	Preis
Berührungsschutzabdeckung	250	450	1	<b>US31A9</b>	H11	46,50 €/St

US31A9



**Abdeckung für Reitersicherungen DO2, DII, DIII, NH00 auf Sammelschiene senkrecht**

Bezeichnung	Breite [mm]	Höhe [mm]	VPE	Best.Nr.	PrGr	Preis
Berührungsschutzabdeckungen	250	300	1	<b>US21A7</b>	H11	36,20 €/St

US21A7



**Abdeckung für NH-Sicherungslasttrennschalter in Leistenbauform**

**Eigenschaften:**  
- waagrecht

Bezeichnung	Breite [mm]	Höhe [mm]	VPE	Best.Nr.	PrGr	Preis
Abdeckung,univers N,300x500mm	500	300	1	<b>US22A6A</b>	H11	48,00 €/St

US22A6A



**Abdeckung für NH-Sicherungslasttrennschalter in Leistenbauform**

**Eigenschaften:**  
- senkrecht

Bezeichnung	Breite [mm]	Höhe [mm]	VPE	Best.Nr.	PrGr	Preis
Abdeckung,univers N,450x250mm	250	450	1	<b>US31A0A</b>	H11	42,10 €/St

US31A0A



**Abdeckung für NH-Sicherungslasttrennschalter in Leistenbauform**

**Eigenschaften:**  
- senkrecht

Bezeichnung	Breite [mm]	Höhe [mm]	VPE	Best.Nr.	PrGr	Preis
Berührungsschutzabd. f.1T.Leiste NH1-3	250	750	1	<b>US51A2N</b>	H11	55,90 €/St
Berührungsschutzabd. f. 4T.Leisten NH1-3	500	750	1	<b>US52A1N</b>	H11	86,90 €/St

US51AN





US21A0

**Abdeckung für SH-Schalter auf Hutschiene**

Bezeichnung	Breite [mm]	Höhe [mm]	VPE	Best.Nr.	PrGr	Preis
Berührungsschutzabdeckungen	250	300	1	<b>US21A0</b>	H11	29,90 €/St



US21B1

**Abdeckung für SH-Schalter auf Sammelschiene, Abstand 40 mm**

Bezeichnung	Breite [mm]	Höhe [mm]	VPE	Best.Nr.	PrGr	Preis
Berührungsschutzabdeckungen	250	300	1	<b>US21B1</b>	H11	36,50 €/St



US21B2

**Abdeckung für NH-Sicherungsunterteile auf Sammelschiene**

- Eigenschaften:**
- US21B2: für L00R/M
  - US21B3: für L00C
  - US21B4: für L00T/V
  - US21B6: für LN030

Bezeichnung	Breite [mm]	Höhe [mm]	VPE	Best.Nr.	PrGr	Preis
Berührungsschutzabdeckungen	250	300	1	<b>US21B2</b>	H11	36,50 €/St
Berührungsschutzabdeckungen	250	300	1	<b>US21B3</b>	H11	36,50 €/St
Berührungsschutzabdeckungen	250	300	1	<b>US21B4</b>	H11	36,50 €/St
Berührungsschutzabdeckungen	250	300	1	<b>US21B6</b>	H11	36,50 €/St



US21B5

**Abdeckung für NH-Sicherungsunterteile auf Sammelschiene, Klarsichtabdeckung**

Bezeichnung	Breite [mm]	Höhe [mm]	VPE	Best.Nr.	PrGr	Preis
Berührungsschutzabdeckungen	250	300	1	<b>US21B5</b>	H11	113,40 €/St



US21A8

**Abdeckung für NH0-Sicherungsunterteile auf Montageplatte**

Bezeichnung	Breite [mm]	Höhe [mm]	VPE	Best.Nr.	PrGr	Preis
Berührungsschutzabdeckungen	250	300	1	<b>US21A8</b>	H11	36,50 €/St





US21A9

**Abdeckung für NH00/1/2-Sicherungsunterteile auf Montageplatte, Klarsichtscheibe**

**Eigenschaften:**

- Ersatzhaube für UD21E1H

Bezeichnung	Breite [mm]	Höhe [mm]	VPE	Best.Nr.	PrGr	Preis
Berührungsschutzabdeckungen	250	300	1	<b>US21A9</b>	H11	36,50 €/St



US31B2

**Abdeckung für NH00/1/2-Sicherungsunterteile auf Montageplatte, Klarsichtscheibe**

**Eigenschaften:**

- Ersatzhaube für UD31E1N

Bezeichnung	Breite [mm]	Höhe [mm]	VPE	Best.Nr.	PrGr	Preis
Berührungsschutzabdeckung	250	450	1	<b>US31B2</b>	H11	46,50 €/St



US21B7N

**Abdeckung für Leistungsschalter H...**

**Eigenschaften:**

- US21B7N: für LSS, 2 x 125 A bzw. 1 x 125 A + FI

Bezeichnung	Breite [mm]	Höhe [mm]	VPE	Best.Nr.	PrGr	Preis
Berührungsschutzabd. f. Leist.sch. 160A	250	300	1	<b>US21B7N</b>	H11	36,50 €/St



US11A4

**Abdeckung für Türverdrahtungsschlauch**

Bezeichnung	Breite [mm]	Höhe [mm]	VPE	Best.Nr.	PrGr	Preis
Berührungsschutzabdeckungen	250	150	1	<b>US11A4</b>	H11	25,50 €/St



UZ25V1

**Leitungsklammer, groß**

**Eigenschaften:**

- aus Kunststoff zur Leitungseinführung
- waagrecht mit Adapter UZ01V1
- senkrechte Montage auf Trägerband oder Tragschiene
- mit Sicherungscip und Rückhaltekommer gegen Herausfallen der Leitungen
- Kabelkanaldeckel montierbar
- in Feldverteiler nicht montierbar

Bezeichnung	VPE	Best.Nr.	PrGr	Preis
Leitungsklammer,universN,(20Stück)	1	<b>UZ25V1</b>	H11	22,00 €/St



UZ25V2

### Leitungsklammer, klein

#### Eigenschaften:

- aus Kunststoff zur Leitungsführung
- waagrecht mit Adapter UZ01V1 oder rückseitig auf Hutschiene
- senkrechte Montage auf Trägerband oder Tragschiene
- mit Sicherungsclip und Rückhaltekommer gegen Herausfallen der Leitungen
- Kabelkanaldeckel montierbar
- in Feldverteiler montierbar
- 1 Satz = 20 Stück

Bezeichnung	VPE	Best.Nr.	PrGr	Preis
Leitungsklammer,universN,(20Stück)	1	<b>UZ25V2</b>	H11	20,50 €/St



UZ01V1

### Adapter Leitungsführungsklammer

#### Eigenschaften:

- aus Kunststoff zum Befestigen der Leitungsführungsklammer
- Anwendung waagrecht an der Hutschiene 35 x 15 x 1,5 mm, 150 mm Reihenabstand
- UZ01V2: nur für Hutschiene 35 x 15 x 1,5 mm, 125 mm Reihenabstand (Zählerplatz- und Feldverteileranwendungen)

Bezeichnung	VPE	Best.Nr.	PrGr	Preis
Adapter,universN,(20Stück)	1	<b>UZ01V1</b>	H11	24,70 €/St
Adapter,universN,(20Stück)	1	<b>UZ01V2</b>	H11	24,70 €/St



UZ51A1

### Leitungskanal

#### Eigenschaften:

- mit Deckel und zwei Kanalhaltern sowie Befestigungsschrauben
- Leitungskanal: 78 x 31 mm

Bezeichnung	VPE	Best.Nr.	PrGr	Preis
Leitungskanal,universN,78x31mm,1feldig	1	<b>UZ51A1</b>	H11	7,80 €/St
Leitungskanal,universN,78x31mm,2feldig	1	<b>UZ52A1</b>	H11	12,70 €/St



UZ50A1

### Zubehör für Leitungskanal

#### Eigenschaften:

- UZ50A1: mit Befestigungsschrauben
- UT50C: Kanaldeckel 78 x 31 mm, 2 m lang, für UZ51A1 und UZ52A1

Bezeichnung	VPE	Best.Nr.	PrGr	Preis
Deckel für Kabelkanal 78x31mm, 2m lang	20	<b>UT50C</b>	H10	9,60 €/St
Leitungskanalhalter,universN,(2Stück)	1	<b>UZ50A1</b>	H11	6,50 €/St



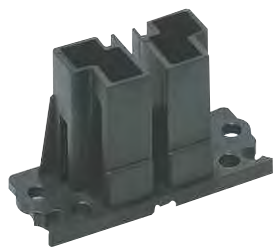
UZ10D1

### Bausteinträger

#### Eigenschaften:

- zum Aufbau von Bausteinen aus Einzelteilen

Bezeichnung	VPE	Best.Nr.	PrGr	Preis
20 Bausteinträger,univers N,150mm	1	<b>UZ10D1</b>	H11	33,20 €/St
20 Bausteinträger,univers N,300mm	1	<b>UZ20D1</b>	H11	49,70 €/St
20 Bausteinträger,univers N,450mm	1	<b>UZ30D1</b>	H11	105,40 €/St
20 Bausteinträger,univers N,600mm	1	<b>UZ40D1</b>	H11	140,80 €/St



UZ00A1

### Unterteile zum Anschrauben

#### Eigenschaften:

- zum Anschrauben auf die senkrechten Bausteinträgerbänder oder Tragschienen zum Befestigen der Turmoberteile hoch und niedrig
- UZ00A1: Unterteil doppelt
- UZ00A2: Unterteil links
- UZ00A3: Unterteil rechts
- UZ00A4: Unterteil doppelt als Ersatzteil mit Befestigungsschrauben
- UZ00A5: Unterteil rechts und links als Ersatzteil mit Befestigungsschrauben

Bezeichnung	VPE	Best.Nr.	PrGr	Preis
Doppelturm-Unterteil,universN,(100Stück)	1	<b>UZ00A1</b>	H11	160,40 €/St
Einzelturm-Unterteil,universN,(100Stück)	1	<b>UZ00A2</b>	H11	80,20 €/St
Einzelturm-Unterteil,universN,(100Stück)	1	<b>UZ00A3</b>	H11	80,20 €/St
Doppelturm-Unterteil,universN,m.Schraub.	1	<b>UZ00A4</b>	H11	1,90 €/St
Haubenturm-Unterteile,universN	1	<b>UZ00A5</b>	H11	1,90 €/St



UZ01A1

### Oberteile zum Anstecken

#### Eigenschaften:

- zum Anstecken auf die Haubenbefestigungsturm-Unterteile
- UZ01A1: Oberteil niedrig
- UZ01A2: Oberteil niedrig als Ersatzteil
- UZ02A1: Oberteil hoch, links
- UZ02A2: Oberteil hoch, rechts
- UZ02A3: Oberteil hoch, links u. rechts als Ersatzteil

Bezeichnung	VPE	Best.Nr.	PrGr	Preis
Turm-Oberteil,universN,niedrig,(100St.)	1	<b>UZ01A1</b>	H11	80,20 €/St
Turm-Oberteil,universN,niedrig	1	<b>UZ01A2</b>	H11	1,01 €/St
Turm-Oberteil,universN,hoch,(100Stück)	1	<b>UZ02A1</b>	H11	138,20 €/St
Turm-Oberteil,universN,hoch,(100Stück)	1	<b>UZ02A2</b>	H11	138,20 €/St
Turm-Oberteil,universN,hoch	1	<b>UZ02A3</b>	H11	3,20 €/St



UZ06A2

### Adapter Turmoberteil

#### Eigenschaften:

- zur Befestigung der PE/N-Schiene bzw. Plexiglasscheibe unter der Abdeckung

Bezeichnung	VPE	Best.Nr.	PrGr	Preis
Adapter,universN,f.Turmoberteil,(2Stück)	1	<b>UZ06A2</b>	H11	1,90 €/St



UZ05A1

### Erhöhungstück

#### Eigenschaften:

- zum Erhöhen der Abdeckhaube um 15 mm (auch mehrfach verwendbar)

Bezeichnung	VPE	Best.Nr.	PrGr	Preis
Haubenturm-Erhöhung, univers N, Satz=4St	1	<b>UZ05A1</b>	H11	3,90 €/St



UZ02Z2

### Aufbaubügel

#### Eigenschaften:

- für Hutschienen
- UZ02Z1 mit Befestigungsschrauben als Zubehör

Bezeichnung	VPE	Best.Nr.	PrGr	Preis
Aufbaubügel,universN,(2Stück)	1	<b>UZ02Z1</b>	H11	7,50 €/St
Aufbaubügel,universN,(50Stück)	1	<b>UZ02Z2</b>	H11	142,20 €/St



UZ03Z1

**Absenkbügel, kleine Absenkung**

**Eigenschaften:**

- für kleine Absenkung Verstellwinkel montiert
- UZ03Z2: mit Befestigungsschrauben als Zubehör

Bezeichnung	VPE	Best.Nr.	PrGr	Preis
Absenkbügel,universN,(50Stück)	1	<b>UZ03Z1</b>	H11	433,20 €/St
Absenkbügel,universN,(2Stück)	1	<b>UZ03Z2</b>	H11	20,10 €/St



UZ04Z1

**Absenkbügel, große Absenkung**

**Eigenschaften:**

- für große Absenkung Verstellwinkel montiert
- UZ04Z2: mit Befestigungsschrauben als Zubehör

Bezeichnung	VPE	Best.Nr.	PrGr	Preis
Absenkbügel,universN,(50Stück)	1	<b>UZ04Z1</b>	H11	471,50 €/St
Absenkbügel,universN,(2Stück)	1	<b>UZ04Z2</b>	H11	21,70 €/St



UZ00Z1

**Isolierstück, einfach für Hutprofilschienen**

**Eigenschaften:**

- einfach für Hutprofilschienen waagrecht, mit Aufbaubügel
- UZ00Z2: mit Befestigungsschrauben als Zubehör

Bezeichnung	VPE	Best.Nr.	PrGr	Preis
Isolierstück,universN,(50Stück)	1	<b>UZ00Z1</b>	H11	109,30 €/St
Isolierstück,universN,(2Stück)	1	<b>UZ00Z2</b>	H11	5,10 €/St



UZ01Z1

**Isolierstück für durchgehende Hutprofilschienen**

**Eigenschaften:**

- für durchgehende Hutprofilschienen waagrecht und senkrecht ohne Schrauben
- UZ01Z2: mit Befestigungsschrauben als Zubehör

Bezeichnung	VPE	Best.Nr.	PrGr	Preis
Isolierstück,universN,(20Stück)	1	<b>UZ01Z1</b>	H11	125,20 €/St
Isolierstück,universN	1	<b>UZ01Z2</b>	H11	6,60 €/St
Schrauben,universN,4,2x13mm,(100Stück)	1	<b>UZ06Z4</b>	H11	7,80 €/St



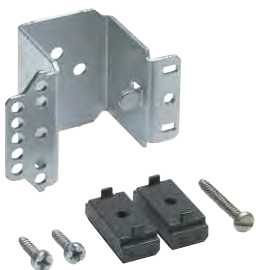
UZ00Z4

**Isolierstück für Verstellwinkel**

**Eigenschaften:**

- für Verstellwinkel
- UZ00Z4: mit Befestigungsschrauben als Zubehör

Bezeichnung	VPE	Best.Nr.	PrGr	Preis
Isolierstück,universN,(50Stück)	1	<b>UZ00Z3</b>	H11	149,10 €/St
Isolierstück,universN,(2Stück)	1	<b>UZ00Z4</b>	H11	6,60 €/St



UZ02Z3

**Hutschienenträger abgesenkt**

**Eigenschaften:**

- nur bei Verwendung von FI-Schaltern XU781/799/493/693
- muss gegen vorhandenen Hutschienenträger ausgetauscht werden

Bezeichnung	VPE	Best.Nr.	PrGr	Preis
Aufbaubügel,universN,(2Stück)	1	<b>UZ02Z3</b>	H11	6,60 €/St



UZ10Z1

**Hutschienträger mit senkrechter Leitungsführung**

**Eigenschaften:**

- mit senkrechter Leitungsführung inkl. Kunststoff-Berührungsschutz zur Montage auf Bausteinträger, Stahltragschienen

Bezeichnung	VPE	Best.Nr.	PrGr	Preis
Hutschienträger,universN,(50Stück)	1	<b>UZ10Z1</b>	H11	183,90 €/St



UZ00Z5

**Isolierträger**

**Eigenschaften:**

- für erhöhten isolierten Aufbau von waagerechten Hutschiene

Bezeichnung	VPE	Best.Nr.	PrGr	Preis
Isolierstück,universN,erhöht,(2Stück)	1	<b>UZ00Z5</b>	H11	8,90 €/St
Isolierstück,universN,erhöht,(20Stück)	1	<b>UZ00Z6</b>	H11	62,50 €/St



UZ01B7

**Hutschiene 35 x 15 x 1,5 mm**

**Eigenschaften:**

- zum Befestigung auf Hutschienträger UZ10Z1

Bezeichnung	VPE	Best.Nr.	PrGr	Preis
Hutschiene,universN,1feldig,(25Stück)	1	<b>UZ01B7</b>	H11	81,50 €/St
Hutschiene,universN,2feldig,(25Stück)	1	<b>UZ02B7</b>	H11	82,80 €/St
Hutschiene,universN,3feldig,(25Stück)	1	<b>UZ03B7</b>	H11	101,30 €/St



UZ01B1

**Hutschiene 35 x 15 x 1,5 mm**

**Eigenschaften:**

- zum Befestigen auf der Stahlträgerschiene UN...A
- 35 x 15 x 247 mm

Bezeichnung	VPE	Best.Nr.	PrGr	Preis
Hutschiene,universN,1feldig,(50Stück)	1	<b>UZ01B1</b>	H11	162,40 €/St
Hutschiene,universN,1 feldig	1	<b>UZ01B4</b>	H11	3,70 €/St
Hutschiene,universN,2feldig,(50Stück)	1	<b>UZ02B1</b>	H11	166,50 €/St
Hutschiene,universN,2 feldig	1	<b>UZ02B4</b>	H11	3,70 €/St
Hutschiene,universN,3feldig,(20Stück)	1	<b>UZ03B1</b>	H11	82,50 €/St
Hutschiene,universN,3feldig	1	<b>UZ03B4</b>	H11	4,70 €/St
Hutschiene,universN,4feldig,(10Stück)	1	<b>UZ04B1</b>	H11	52,70 €/St
Hutschiene,universN,4feldig	1	<b>UZ04B4</b>	H11	6,00 €/St
Hutschiene,universN,5feldig,(10Stück)	1	<b>UZ05B1</b>	H11	65,90 €/St
Hutschiene,universN,5feldig	1	<b>UZ05B4</b>	H11	7,30 €/St
Hutschiene,universN,6feldig,(10Stück)	1	<b>UZ06B1</b>	H11	82,20 €/St
Hutschiene,universN,6feldig	1	<b>UZ06B4</b>	H11	9,30 €/St



UZ01B2

**Hutschiene 35 x 15 x 1,5 mm für Absenkbügel**

**Eigenschaften:**

- zur Befestigung mittels Absenkbügel mit Verstellwinkel (nur Hutschiene)

Bezeichnung	VPE	Best.Nr.	PrGr	Preis
Hutschiene,universN,1feldig,(20Stück)	1	<b>UZ01B2</b>	H11	59,70 €/St
Hutschiene,universN,2feldig,(20Stück)	1	<b>UZ02B2</b>	H11	73,90 €/St



UZ01B3

**Hutschiene 35 x 15 x 1,5 mm mit Absenkbügel**

**Eigenschaften:**

- zur Montage auf Bausteinträger und Stahltragschiene,
- mit Absenkbügel klein und groß, Verstellwinkel, Verstellerschraube und allen Befestigungsschrauben als Zubehör

Bezeichnung	VPE	Best.Nr.	PrGr	Preis
Hutschiene,universN,1feldig	1	<b>UZ01B3</b>	H11	39,20 €/St
Hutschiene,universN,2feldig	1	<b>UZ02B3</b>	H11	43,10 €/St
Hutschiene,universN,3feldig	1	<b>UZ03B2</b>	H11	47,60 €/St



UZ01C1

**C-Schiene mit Absenkbügel**

**Eigenschaften:**

- zur Montage auf Bausteinträger und Stahltragschiene
- mit Absenkbügel klein und groß, Verstellwinkel, Verstellerschraube und allen Befestigungsschrauben als Zubehör

Bezeichnung	VPE	Best.Nr.	PrGr	Preis
C-Schiene,universN,1feldig	1	<b>UZ01C1</b>	H11	39,20 €/St
C-Schiene,universN,2feldig	1	<b>UZ02C1</b>	H11	43,10 €/St



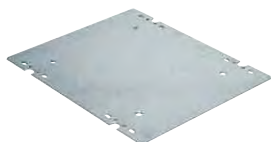
UZ11M3

**Montageplatte in Bausteingröße, Bausteinhöhe 150 mm**

**Eigenschaften:**

- Montageplatten in Bausteingröße
- zur Montage mittels Absenkbügel und Verstellwinkel auf Bausteinträger und Stahlträgerschiene

Bezeichnung	VPE	Best.Nr.	PrGr	Preis
Montageplatte, univers N	1	<b>UZ11M3</b>	H11	32,90 €/St



UZ21M2

**Montageplatte in Bausteingröße, Bausteinhöhe 300 mm**

**Eigenschaften:**

- Montageplatten in Bausteingröße
- zur Montage mittels Absenkbügel und Verstellwinkel auf Bausteinträger und Stahlträgerschiene
- UZ...M2: 1 Satz = 5 Stück ohne Absenkbügel und Verstellwinkel
- UZ...M3: 1 Stück mit Absenkbügel und Verstellwinkel

Bezeichnung	VPE	Best.Nr.	PrGr	Preis
Montageplatte,universN,H=300mm,1feldig	1	<b>UZ21M2</b>	H11	97,10 €/St
Montageplatte,universN,f.BS 300x250mm	1	<b>UZ21M3</b>	H11	53,70 €/St
Montageplatte,universN,H=300mm,2feldig	1	<b>UZ22M2</b>	H11	98,50 €/St
Montageplatte,universN,f.BS 300x500mm	1	<b>UZ22M3</b>	H11	55,30 €/St



UZ31M3

**Montageplatte in Bausteingröße, Bausteinhöhe 450 mm**

**Eigenschaften:**

- Montageplatten in Bausteingröße
- mit Absenkbügel für große und kleine Absenkung
- zur Montage mittels Absenkbügel und Verstellwinkel auf Bausteinträger und Stahlträgerschiene
- UZ...M2: 1 Satz = 5 Stück ohne Absenkbügel und Verstellwinkel
- UZ...M3: 1 Stück mit Absenkbügel und Verstellwinkel

Bezeichnung	VPE	Best.Nr.	PrGr	Preis
Montageplatte,universN,H=450mm,1feldig	1	<b>UZ31M2</b>	H11	124,50 €/St
Montageplatte,universN,f.BS 450x250mm	1	<b>UZ31M3</b>	H11	59,70 €/St
Montageplatte,universN,H=450mm,2feldig	1	<b>UZ32M2</b>	H11	129,00 €/St
Montageplatte,universN,f.BS 450x500mm	1	<b>UZ32M3</b>	H11	62,10 €/St





UZ31M1

**Montageplatte in Schrankhöhe**

**Eigenschaften:**

- mit Befestigungsschrauben

Bezeichnung	VPE	Best.Nr.	PrGr	Preis
Montageplatte,universN,H=500mm,1feldig	1	<b>UZ31M1</b>	H11	26,70 €/St
Montageplatte,universN,H=500mm,2feldig	1	<b>UZ32M1</b>	H11	27,50 €/St
Montageplatte,universN,H=650mm,1feldig	1	<b>UZ41M1</b>	H11	34,40 €/St
Montageplatte,universN,H=650mm,2feldig	1	<b>UZ42M1</b>	H11	34,60 €/St
Montageplatte,universN,H=800mm,1feldig	1	<b>UZ51M1</b>	H11	32,70 €/St
Montageplatte,universN,H=800mm,2feldig	1	<b>UZ52M1</b>	H11	41,80 €/St
Montageplatte,universN,H=950mm,1feldig	1	<b>UZ61M1</b>	H11	38,90 €/St
Montageplatte,universN,H=950mm,2feldig	1	<b>UZ62M1</b>	H11	49,70 €/St



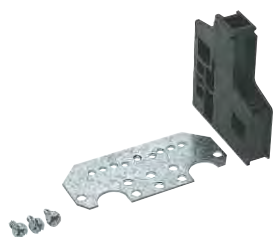
UZ01S1

**PE/N-Sammelschienenträger für 1x12x5/10 mm Cu**

**Eigenschaften:**

- für UM11A bis UM16A
- für 1 x 12 x 5/10 mm Cu oder 6 x 6 mm Cu mit Tragblech
- UZ01S2: mit Befestigungsschrauben als Zubehör

Bezeichnung	VPE	Best.Nr.	PrGr	Preis
PE/N-Schienenträger,universN,(50Stück)	1	<b>UZ01S1</b>	H11	220,20 €/St
PE/N-Schienenträger,universN,(2Stück)	1	<b>UZ01S2</b>	H11	11,50 €/St



UZ02S2

**PE/N-Sammelschienenträger für 2x12x5/10 mm Cu**

**Eigenschaften:**

- für UM11A bis UM16A
- für 2 x 12 x 5/10 mm Cu oder 6 x 6 mm Cu mit Tragblech
- UZ02S2: mit Befestigungsschrauben als Zubehör

Bezeichnung	VPE	Best.Nr.	PrGr	Preis
PE/N-Schienenträger,universN,(50Stück)	1	<b>UZ02S1</b>	H11	349,40 €/St
PE/N-Schienenträger,universN,(2Stück)	1	<b>UZ02S2</b>	H11	17,30 €/St



UZ003

**Bezeichnungsleiste**

**Eigenschaften:**

- für UZ01S1, UZ01S2, UZ02S1, UZ02S2

Bezeichnung	VPE	Best.Nr.	PrGr	Preis
Bezeichnungsleiste,Univern,1-feldrig,	10	<b>UZ003</b>	H11	3,60 €/St
Bezeichnungsleiste,Univern,2-feldrig,	10	<b>UZ004</b>	H11	5,50 €/St



KM25A

**PE- und N-Klemmschiene**

**Eigenschaften:**

- mit Tragbock zum Einclippen in die Schnapptürme
- Adapter separat bestellen

Bezeichnung	Querschnitt [mm²]	VPE	Best.Nr.	PrGr	Preis
PE/N-Klemme,univers Z, 2x13 Klemmstellen	6x16, 7x10	2	<b>KM13A</b>	H61	8,90 €/St
PE/N-Klemme,univers Z, 2x22 Klemmstellen	10x16, 12x10	2	<b>KM22A</b>	H61	19,60 €/St
PE/N-Klemme,univers Z, 2x25 Klemmstellen	11x16, 14x10	2	<b>KM25A</b>	H61	20,60 €/St



UZ06A2

**Adapter für PE/N-Klemmen**

**Eigenschaften:**

- zur Befestigung der PE/N-Schiene bzw. Plexiglasscheibe unter der Abdeckung

Bezeichnung	VPE	Best.Nr.	PrGr	Preis
Adapter,universN,f.Turmoberteil,(2Stück)	1	<b>UZ06A2</b>	H11	1,90 €/St



UZ014

**Absenckit**

**Eigenschaften:**

- zum Absenken der Quertraverse, Abfangschiene oder U-Schiene, in Verbindung mit der Verwendung der Zählertragplatten oder Tragplatten immer mitbestellen

**Achtung:** Zählertragplatte bearbeiten

Bezeichnung	VPE	Best.Nr.	PrGr	Preis
Absenckit = 4 Stück, für 2-feldrige	1	<b>UZ014</b>	H11	23,20 €/St
Absenckit = 6 Stück, für 3-feldrige	1	<b>UZ015</b>	H11	33,50 €/St



U841Y

**Leitungshalter**

**Eigenschaften:**

- zum Einschnappen der Zählerleitungen, wenn kein Zähler montiert ist

Bezeichnung	VPE	Best.Nr.	PrGr	Preis
Befestigungsclip für Zählerleitungen	50	<b>U841Y</b>	H01	2,60 €/St



UZ01T1

**Abschottung, waagrecht**

**Eigenschaften:**

- zum Abschotten zwischen zwei Bausteinen mit hohem Haubenrand für Schränke 205 mm bis Rückwand
- durch Teil UZ90T2 nach hinten erweiterbar für tiefere Schränke

Bezeichnung	für Felder	VPE	Best.Nr.	PrGr	Preis
Abschottung,universN,waagrecht	1	1	<b>UZ01T1</b>	H11	7,60 €/St
Abschottung,universN,waagrecht	2	1	<b>UZ02T1</b>	H11	14,00 €/St
Abschottung,universN,waagrecht	3	1	<b>UZ03T1</b>	H11	20,40 €/St



UZ30T1

**Abschottung, senkrecht, für Bausteine, mit hohem Haubenrand, univers Z**

**Eigenschaften:**

- zum Abschotten zwischen zwei Bausteinen mit hohem Haubenrand, sowie seitlich zur Zählertragplatte univers Z
- für Schränke 205 mm bis Rückwand
- durch Teil UZ90T2 nach hinten erweiterbar für tiefere Schränke 450 mm lang

Bezeichnung	VPE	Best.Nr.	PrGr	Preis
Abschottung,universN,senkrecht	1	<b>UZ30T1</b>	H11	5,80 €/St



UZ90T1

**Abschottung, senkrecht, für Bausteine, mit hohem Haubenrand**

**Eigenschaften:**

- inkl. 6 Einsteckhalter
- zum Abschotten von Bausteinen mit hohem Haubenrand
- 1350 mm hoch
- für Schränke 275 mm bis Rückwand
- durch Teil UZ90T2 nach hinten erweiterbar für tiefere Schränke
- auf richtige Länge absägen bzw. übereinander kombinieren

Bezeichnung	VPE	Best.Nr.	PrGr	Preis
Abschottung,universN,senkrecht	1	<b>UZ90T1</b>	H11	21,70 €/St



UZ301T

**Abschottung, senkrecht, zwischen UE21A9/E4 und Zählertragplatte**

**Eigenschaften:**

- Länge: 450 mm
- für Haubenerhöhung mit 1x UZ05A1

Bezeichnung	VPE	Best.Nr.	PrGr	Preis
Abschottung, univers N, senkrecht	1	<b>UZ301T</b>	H11	11,90 €/St





UZ302T

**Abschottung, senkrecht, zwischen UE31E9 und Zählertragplatte**

**Eigenschaften:**

- Länge: 450 mm
- für Haubenerhöhung mit 2x UZ05A1

Bezeichnung	VPE	Best.Nr.	PrGr	Preis
Abschottung, univers N, senkrecht	1	<b>UZ302T</b>	H11	12,30 €/St



UZ31T1

**Haubenrandverlängerung, senkrecht/waagrecht**

**Eigenschaften:**

- gleicht den geringeren Haubenrand bei Bausteinen UD...B3 auf das normale Haubenmaß aus

Bezeichnung	VPE	Best.Nr.	PrGr	Preis
Abschottung,universN,senkr.+waagrecht	1	<b>UZ31T1</b>	H11	4,95 €/St



UZ07Z1

**Halteturm für Abschottung, senkrecht**

**Eigenschaften:**

- für UZ90T1 zur Montage auf Trägerband oder Tragschiene

Bezeichnung	VPE	Best.Nr.	PrGr	Preis
Abschottungshalteturm,universN	1	<b>UZ07Z1</b>	H11	3,05 €/St



UZ00T2

**Zählertragplattenerhöhung**

Bezeichnung	VPE	Best.Nr.	PrGr	Preis
Abschottrahmen,universN	1	<b>UZ00T1</b>	H11	33,10 €/St
Abschottrahmen,universN	1	<b>UZ00T2</b>	H11	45,00 €/St
Abschottrahmen,universN	1	<b>UZ00T3</b>	H11	56,70 €/St



UZ90T2

**Verlängerungsteil**

**Eigenschaften:**

- 1350 mm hoch
- zum Erweitern von UZ01T1, UZ02T1, UZ03T1, UZ30T1, UZ90T1 bis zur Rückwand bei 350 mm tiefen Schränken
- auf richtige Länge absägen bzw. übereinander kombinieren

Bezeichnung	VPE	Best.Nr.	PrGr	Preis
Verlängerungsteil,universN	1	<b>UZ90T2</b>	H11	14,30 €/St



UZ06Z1

**Blechkerbschraube**

**Eigenschaften:**

- UZ06Z1: ±4,2 x 9,5 mm
- UZ06Z4: ±4,2 x 13 mm

Bezeichnung	VPE	Best.Nr.	PrGr	Preis
Blechkerbschraube,universN,(1000Stück)	1	<b>UZ06Z1</b>	H11	64,60 €/St
Schrauben,universN,4,2x13mm,(100Stück)	1	<b>UZ06Z4</b>	H11	7,80 €/St
Zyl-Blechschaube,4,2x9,5,SA=100 Stück	1	<b>UZ100</b>	H11	7,80 €/St



UZ06A1

**Verschlussbolzen**

**Eigenschaften:**

- für Berührungsschutzabdeckung
- plombierbar

Bezeichnung	VPE	Best.Nr.	PrGr	Preis
Verschlussbolzen,universN, Ersatzteil	1	<b>UZ06A1</b>	H11	0,86 €/St
25 Verschlussbolzen,universN, Ersatzteil	1	<b>UZ06A3</b>	H11	21,80 €/St



UZ45S1

**Sammelschienträger, Achsabstand 40 mm**

**Eigenschaften:**

- bis max. 355 A
- 5-polig
- für Sammelschienen 12 x 5/10 mm mit 40 mm Achsabstand
- UZ45S1/S3: links
- UZ45S2/S4: rechts

Bezeichnung	VPE	Best.Nr.	PrGr	Preis
SS-Träger,universN,40mm,5polig,(20Stück)	1	<b>UZ45S1</b>	H11	156,40 €/St
SS-Träger,universN,40mm,5polig,(20Stück)	1	<b>UZ45S2</b>	H11	156,40 €/St
SS-Träger,universN,40mm,5polig,links	1	<b>UZ45S3</b>	H11	8,90 €/St
SS-Träger,universN,40mm,5polig,rechts	1	<b>UZ45S4</b>	H11	8,90 €/St



UZ54S1

**Traverse mit Sammelschienträger, Achsabstand 50 mm**

**Eigenschaften:**

- bis max. 630 A
- 4-polig
- Sammelschienen senkrecht
- für Sammelschienen mit 50 mm Achsabstand
- Turmunterteile sind integriert
- 30 x 5 mm, 30 x 10 mm oben und unten

Bezeichnung	VPE	Best.Nr.	PrGr	Preis
SS-Träger,universN,50mm,4polig,oben	1	<b>UZ54S1</b>	H11	52,80 €/St



UZ10A1

**Sammelschienenabdeckung**

**Eigenschaften:**

- für plombierten Bereich
- zum Verschließen der Eingriffsmöglichkeit zwischen 2 Hauben auf dahinter liegende Sammelschienen
- für Sammelschienträger 40 und 60 mm Achsabstand

Bezeichnung	VPE	Best.Nr.	PrGr	Preis
SS-Abdeckung,universN	1	<b>UZ10A1</b>	H11	4,30 €/St



UZ64S1

**Traverse mit Sammelschienträger, links, Achsabstand 60 mm**

**Eigenschaften:**

- bis max. 630 A
- 4-polig
- Sammelschienen senkrecht: 12/20/25/30 x 5/10 mm
- für Sammelschienen mit 60 mm Achsabstand
- Turmunterteile sind integriert

Bezeichnung	VPE	Best.Nr.	PrGr	Preis
Traverse,universN,300mm,4polig,(20Stück)	1	<b>UZ64S1</b>	H11	518,00 €/St
Traverse,universN,450mm,4polig,(10Stück)	1	<b>UZ64S3</b>	H11	264,70 €/St
Traverse,universN,300mm,4polig,links	1	<b>UZ64S5</b>	H11	28,70 €/St
Traverse,universN,450mm,4polig,links	1	<b>UZ64S7</b>	H11	28,70 €/St



UZ64S2

**Traverse mit Sammelschienenträger, rechts, Achsabstand 60 mm**

**Eigenschaften:**

- bis max. 630 A
- 4-polig
- Sammelschienen senkrecht: 12/20/25/30 x 5/10 mm
- für Sammelschienen mit 60 mm Achsabstand
- Turmunterteile sind integriert

Bezeichnung	VPE	Best.Nr.	PrGr	Preis
Traverse,universN,300mm,4polig,(20Stück)	1	<b>UZ64S2</b>	H11	518,00 €/St
Traverse,universN,450mm,4polig,(10Stück)	1	<b>UZ64S4</b>	H11	264,70 €/St
Traverse,universN,300mm,4polig,rechts	1	<b>UZ64S6</b>	H11	28,70 €/St
Traverse,universN,450mm,4polig,rechts	1	<b>UZ64S8</b>	H11	28,70 €/St



UZ63S5

**Traverse mit Sammelschienenträger, links, Achsabstand 60 mm**

**Eigenschaften:**

- bis max. 630 A
- 3-polig
- Sammelschienen senkrecht: 12/20/25/30 x 5/10 mm
- Turmunterteile sind integriert

Bezeichnung	VPE	Best.Nr.	PrGr	Preis
SaS-Träger,universN,60mm,300mm,3pol,li	1	<b>UZ63S5</b>	H11	26,00 €/St
SaS-Träger,universN,60mm,450mm,3pol,li	1	<b>UZ63S7</b>	H11	26,00 €/St



UZ63S6

**Traverse mit Sammelschienenträger, rechts, Achsabstand 60 mm**

**Eigenschaften:**

- bis max. 630 A
- 3-polig
- Sammelschienen senkrecht: 12/20/25/30 x 5/10 mm
- Turmunterteile sind integriert

Bezeichnung	VPE	Best.Nr.	PrGr	Preis
SaS-Träger,universN,60mm,300mm,3pol,re	1	<b>UZ63S6</b>	H11	26,00 €/St
SaS-Träger,universN,60mm,450mm,3pol,re	1	<b>UZ63S8</b>	H11	26,00 €/St



UZ62MB2

**Drehbarer 2-poliger Sammelschienenträger**

**Eigenschaften:**

- bis max. 630 A
- 2-polig
- für Sammelschienen 20/30/40 mm x 5/10 mm
- jede Sammelschiene ist 360° drehbar

Bezeichnung	VPE	Best.Nr.	PrGr	Preis
univers N, PE/N-Träg.2P+Mont.blech(2St)	1	<b>UZ62MB2</b>	H11	59,30 €/St
univers N, PE/N-Träger2P+Traverse links	1	<b>UZ62S5</b>	H11	26,00 €/St
univers N, PE/N-Träger2P+Traverse rechts	1	<b>UZ62S6</b>	H11	26,00 €/St
univers N, PE/N-Träg.2P+Mont.blech(10St)	1	<b>UZ62MB1</b>	H11	173,40 €/St



UZ61S2

**Sammelschienenträger, ankoppelbar**

**Eigenschaften:**

- 1-polig ankoppelbar
- unten auf Traverse mit 4poligem Sammelschienenträger UZ64S3, UZ64S4 montierbar
- mit beiligendem Tragblech auf Stahltrageschiene montierbar
- kann auch als PE/N-Schienenträger benutzt werden

Bezeichnung	VPE	Best.Nr.	PrGr	Preis
SS-Träger,universN,60mm,1polig,(50Stück)	1	<b>UZ61S1</b>	H11	575,30 €/St
2 S-Schienenträger 60mm/1polig	1	<b>UZ61S2</b>	H11	14,20 €/St



**Sammelschienenträger, ankoppelbar**

**Eigenschaften:**

- 1-polig ankoppelbar
- unten auf Traverse mit 3-poligem Sammelschienenträger montierbar
- kann auch als PE/N-Schienenträger benutzt werden
- Set = 2 Stück

Bezeichnung	VPE	Best.Nr.	PrGr	Preis
SaS-Träger,universN,60mm,1 polig,(2St.)	1	<b>UZ61S3</b>	H11	12,80 €/St

UZ61S3



UZ14S1

**Trägerband mit Sammelschienenträger, Höhe 600 mm**

**Eigenschaften:**

- bis max. 630 A
- 3-polig
- für Sammelschienen mit 100 mm Achsabstand
- Turmunterteile sind montiert
- für Sammelschienen 20 x 5 mm, 20 x 10 mm, 30 x 5 mm, 30 x 10 mm
- 1 Satz links und rechts

Bezeichnung	VPE	Best.Nr.	PrGr	Preis
SS-Träger,universN,100mm/4pol.,li. + re.	1	<b>UZ14S1</b>	H11	141,30 €/St



UZ83S1

**Trägerband mit Sammelschienenträger, Höhe 750 mm**

**Eigenschaften:**

- bis max. 630 A
- 3-polig
- für Sammelschienen mit 185 mm Achsabstand
- Turmunterteile sind montiert
- 1 Satz links und rechts

Bezeichnung	VPE	Best.Nr.	PrGr	Preis
Bausteinträgerband,universN,3polig,links	1	<b>UZ83S1</b>	H11	180,90 €/St



ZM11C

**Sammelschienen, 12 x 5 mm, gekerbt, waagrecht**

**Eigenschaften:**

- 12 x 5 mm, gekerbt für waagerechte Anwendung
- Oberfläche anlaufgeschützt
- 250 A: 1 x 12 x 5 mm<sup>2</sup>
- 355 A: 2 x 12 x 5 mm<sup>2</sup>
- für SS-Träger 40 mm und 60 mm sowie PE/N-Träger

Bezeichnung	VPE	Best.Nr.	PrGr	Preis
Sammelschiene,universZ,CU12x5mm,1feldrig	20	<b>ZM11C</b>	H60	5,00 €/St
Sammelschiene,universZ,CU12x5mm,2feldrig	20	<b>ZM12C</b>	H60	10,10 €/St
Sammelschiene,universZ,CU12x5mm,3feldrig	20	<b>ZM13C</b>	H60	14,80 €/St
Sammelschiene,universZ,CU12x5mm,4feldrig	20	<b>ZM14C</b>	H60	19,50 €/St
Sammelschiene,universZ,CU12x5mm,5feldrig	20	<b>ZM15C</b>	H60	24,40 €/St
CU-Schiene,universN,12x5mm	10	<b>ZM16C</b>	H11	31,00 €/St



UM21A

**Sammelschienen, 20 x 5 mm, waagrecht**

**Eigenschaften:**

- 315 A

Bezeichnung	VPE	Best.Nr.	PrGr	Preis
CU-Schiene,univers,20x5mm,1feldig	10	<b>UM21A</b>	H60	8,30 €/St
CU-Schiene,univers,20x5mm,2feldig	10	<b>UM22A</b>	H60	16,70 €/St
CU-Schiene,univers,20x5mm,3feldig	10	<b>UM23A</b>	H60	24,60 €/St
CU-Schiene,univers,20x5mm,4feldig	10	<b>UM24A</b>	H60	33,00 €/St
CU-Schiene,univers,20x5mm,5feldig	10	<b>UM25A</b>	H60	41,30 €/St
CU-Schiene,univers,20x5mm,6feldig	10	<b>UM26A</b>	H60	49,10 €/St



UM21B

**Sammelschienen, 20 x 10 mm, waagrecht**

**Eigenschaften:**

- 500 A

Bezeichnung	VPE	Best.Nr.	PrGr	Preis
CU-Schiene,univers,20x10x246mm,1feldig	10	<b>UM21B</b>	H60	16,50 €/St
CU-Schiene,univers,20x10mm,2feldig	10	<b>UM22B</b>	H60	33,20 €/St
CU-Schiene,univers,20x10mm,3feldig	10	<b>UM23B</b>	H60	49,10 €/St
CU-Schiene,univers,20x10mm,4feldig	10	<b>UM24B</b>	H60	66,20 €/St
CU-Schiene,univers,20x10x1246mm,5feldig	5	<b>UM25B</b>	H60	82,40 €/St
CU-Schiene,univers,20x10mm,6feldig	5	<b>UM26B</b>	H60	98,60 €/St



UM31A

**Sammelschienen, 30 x 5 mm, waagrecht**

**Eigenschaften:**

- 400 A

Bezeichnung	VPE	Best.Nr.	PrGr	Preis
CU-Schiene,univers,30x5x246mm,1feldig	10	<b>UM31A</b>	H60	12,30 €/St
CU-Schiene,univers,30x5x496mm,2feldig	10	<b>UM32A</b>	H60	24,80 €/St
CU-Schiene,univers,30x5x746mm,3feldig	10	<b>UM33A</b>	H60	37,00 €/St
CU-Schiene,univers,30x5x996mm,4feldig	10	<b>UM34A</b>	H60	50,10 €/St
CU-Schiene,univers,30x5x1246mm,5feldig	5	<b>UM35A</b>	H60	62,10 €/St
CU-Schiene,univers,30x5mm,6feldig	5	<b>UM36A</b>	H60	74,00 €/St



UM31B

**Sammelschienen, 30 x 10 mm, waagrecht**

**Eigenschaften:**

- 630 A

Bezeichnung	VPE	Best.Nr.	PrGr	Preis
CU-Schiene,univers,30x10mm,1feldig	10	<b>UM31B</b>	H60	24,50 €/St
CU-Schiene,univers,30x10mm,2feldig	10	<b>UM32B</b>	H60	49,60 €/St
CU-Schiene,univers,30x10mm,3feldig	10	<b>UM33B</b>	H60	73,80 €/St
CU-Schiene,univers,30x10mm,4feldig	10	<b>UM34B</b>	H60	99,20 €/St
CU-Schiene,univers,30x10mm,5feldig	5	<b>UM35B</b>	H60	125,50 €/St
CU-Schiene,univers,30x10mm,6feldig	5	<b>UM36B</b>	H60	147,20 €/St



UM29A

**Sammelschienen, 6 x 6 mm**

**Eigenschaften:**

- 32 A

Bezeichnung	VPE	Best.Nr.	PrGr	Preis
CU-Schiene,univers,6x6mm,L1000mm	10	<b>UM29A</b>	H60	16,90 €/St



UM30A3

**Sammelschienen, 30 x 5 mm, senkrecht**

**Eigenschaften:**

- für senkrechte Anwendung
- nur verwendbar für Bausteine UE21D4 und UE31D1
- für Anschlussschrauben M6 (Schrauben sind Zubehör) für Leitungen mit Kabelschuh sowie Durchgangslochung ø 10 mm (oben und unten)
- für Bausteinhöhe:
  - 300 mm, 1 Stück (1 x UE21D4)
  - 450 mm, 1 Stück (1 x UE31D1)
  - 900 mm, 1 Stück (1 x UE31D1)

Bezeichnung	Länge [mm]	VPE	Best.Nr.	PrGr	Preis
CU-Schiene,universN,30x5mm	430	1	<b>UM30A1</b>	H11	29,30 €/St
CU-Schiene,universN,30x5mm	880	1	<b>UM30A2</b>	H11	58,70 €/St
CU-Schiene,universN,30x5mm	280	1	<b>UM30A3</b>	H11	19,40 €/St



UM30A4

**Sammelschienen, 30 x 10 mm, senkrecht**

**Eigenschaften:**

- für senkrechte Anwendung
- nur verwendbar für Bausteine UE21D4 und UE31D1
- für Anschlussschrauben M6 (Schrauben sind Zubehör) für Leitungen mit Kabelschuh sowie Durchgangslochung ø 10 mm (oben und unten)
- für Bausteinhöhe:  
450 mm, 1 Stück (1 x UE31D1)  
900 mm, 2 Stück (1 x UE31D1)

Bezeichnung	Länge [mm]	VPE	Best.Nr.	PrGr	Preis
CU-Schiene,universN,30x10mm	430	1	<b>UM30A4</b>	H11	45,40 €/St
CU-Schiene,universN,30x10mm	880	1	<b>UM30A5</b>	H11	92,00 €/St



UZ06Z3

**Schrauben M6x16**

**Eigenschaften:**

- für UM30A1,2,3,4,5

Bezeichnung	VPE	Best.Nr.	PrGr	Preis
Schrauben,universN,M6x16,(20Stück)	1	<b>UZ06Z3</b>	H11	3,90 €/St



UM04M

**Sammelschienen für Trennleisten-Bausteine 40 x 10 mm, waagrecht**

**Eigenschaften:**

- waagerechte Anwendung für Trennerleisten-Bausteine
- für Leisten NH1/2/3
- 40 x 10 mm mit M12-Setzmutter zum Befestigen der Trennerleisten für Bausteinreihenfolge
- 1 Satz = 3 Stück
- In bis 715 A

Bezeichnung	Bausteinreihenfolge	Länge [mm]	VPE	Best.Nr.	PrGr	Preis
CU-Schiene, univers, 40x10mm (3 Stück)	1xUE51KO/K1	190	1	<b>UM01K</b>	H60	77,50 €/St
CU-Schiene, univers, 40x10mm	1x UE52K4 + 1x UE51K	745	1	<b>UM04K</b>	H60	245,50 €/St
CU-Schiene, univers, 40x10mm	1xUE52K4	495	1	<b>UM04M</b>	H60	173,00 €/St
CU-Schiene, univers, 40x10mm	2x UE52K4	940	1	<b>UM08K</b>	H60	328,00 €/St
CU-Schiene,univers, 40x10mm(1Satz=3St.)	1x UE52K4 + 1x UE51KO/K1 + 1x UE52K4	1245	1	<b>UM09K</b>	H60	416,80 €/St
CU-Schiene,univers,40x10mm	2x UE52K4 + 1x UE51KO/K1	1190	1	<b>UM09M</b>	H60	418,00 €/St
CU-Schienen,univers,40x10mm,6feldig	2x UE51KO/K1 + 2x UE52K4	1440	1	<b>UM10K</b>	H60	490,80 €/St
CU-Schienen,univers,40x10mm,6feldig	1x UE52K4 + 2x UE51KO/K1 + 1x UE51K4	1440	1	<b>UM10M</b>	H60	484,90 €/St



UM04L1N

**Sammelschienen für Trennerleisten-Bausteine 30 x 10 mm, senkrecht**

**Eigenschaften:**

- senkrechte Anwendungen für Trennerleisten-Bausteine
- für Leisten NH00
- 30 x 10 mm
- 1 Satz = 3 Stück
- für Bausteinhöhe:
  - 300 mm, 3 Stück (1 x UE22C4)
  - 450 mm, 3 Stück (1 x UE32C7)
  - 900 mm, 3 Stück (1 x UE32C7)
- 630 A

Bezeichnung	Länge [mm]	VPE	Best.Nr.	PrGr	Preis
3 CU-Schienen 30x10,univers N	300	1	<b>UM04L1N</b>	H60	80,10 €/St
3 CU-Schienen 30x10,univers N	400	1	<b>UM07L1N</b>	H60	133,40 €/St
3 CU-Schienen 30x10,univers N	850	1	<b>UM14L1N</b>	H60	220,60 €/St



UZ01Z6

**Leerplatzabdeckung für NH000-Sicherungslasttrennschalter**

**Eigenschaften:**

- zum Verschließen eines NH000-Sicherungslasttrennschalerauschnittes in der Abdeckung, bei NH00 2 Stück verwenden

Bezeichnung	VPE	Best.Nr.	PrGr	Preis
Blindabdeckung,univers N,für Trenner	1	<b>UZ01Z6</b>	H11	5,80 €/St

**Leerplatzabdeckung für NH-Sicherungslastschaltleisten**

**Eigenschaften:**

- UZ50Z1: Breite 50 mm für Bausteine mit der Höhe 450 mm / 600 mm
- UZ50Z2: Breite 50 mm für Bausteine mit der Höhe 750 mm
- UZ100Z1: Breite 100 mm für Bausteine mit der Höhe 750 mm

Bezeichnung	VPE	Best.Nr.	PrGr	Preis
Blindabd.,univers N,NH00-Tr.leiste/60mm	1	<b>UZ50Z1</b>	H11	26,70 €/St
Blindabd.,univers N,NH00-Tr.leiste/185mm	1	<b>UZ50Z2</b>	H11	92,00 €/St
Blindabd.,univers N,NH1/2/3-Leiste/185	1	<b>UZ100Z1</b>	H11	60,90 €/St



UZ017

**Leerplatzabdeckung für D02, DII, DIII-Reitersicherungsunterteile**

**Eigenschaften:**

- für D02, DII, DII-Reitersicherungsunterteile
- zum Verschließen von Leerplätzen für Bausteine mit Reitersicherungsunterteilen
- pro Leerplatz D02 1 x UZ017
- pro Leerplatz DII, DIII 2 x UZ017
- Leisten NH1/2/3, für 1 Leerplatz
- NH00 in Bausteine UE51K1 oder UE52K4

Bezeichnung	VPE	Best.Nr.	PrGr	Preis
Abdeckung,f. Reiter-Sicherungsunterteile	15	<b>UZ017</b>	H11	4,60 €/St



LZ050

**Blindabdeckung, 50 mm breit**

**Eigenschaften:**

- zum Verschließen eines Leerplatzes
- NH00 in Bausteine UE51K1 oder UE52K4

Bezeichnung	VPE	Best.Nr.	PrGr	Preis
Blindabdeckung univers 50mm breit	1	<b>LZ050</b>	H11	92,00 €/St





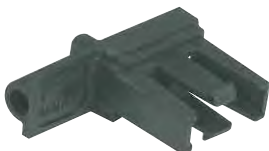
UZ210

### Klarsichtscheibe

#### Eigenschaften:

- als zusätzlicher Berührungsschutz für Bausteine
- Befestigung unter der Haube an den Haubentürmen mit Adapter UZ06A2

Bezeichnung	VPE	Best.Nr.	PrGr	Preis
Klarsichtscheibe,für Bausteine 300x250mm	1	<b>UZ210</b>	H11	39,80 €/St
Klarsichtscheibe,für Bausteine 300x500mm	1	<b>UZ220</b>	H11	51,90 €/St
Klarsichtscheibe,für Bausteine 450x250mm	1	<b>UZ310</b>	H11	44,30 €/St
Klarsichtscheibe,für Bausteine 450x500mm	1	<b>UZ320</b>	H11	68,90 €/St



UZ06A2

### Adapter für Turmoberteil

#### Eigenschaften:

- zur Befestigung der PE/N-Schiene bzw. Plexiglasscheibe unter der Abdeckung

Bezeichnung	VPE	Best.Nr.	PrGr	Preis
Adapter,universN,f.Turboberteil,(2Stück)	1	<b>UZ06A2</b>	H11	1,90 €/St



UM05A

### Sammelschienenverbinder

#### Eigenschaften:

- immer mitbestellen: bei FB... + ZP... Verteiler Tunnelschieber U842I + P86D7/D8, Verbindungssatz FZ776
- Anzugs-Drehmoment: 5 Nm

Bezeichnung	Anschluss [mm]	Abstand [mm]	VPE	Best.Nr.	PrGr	Preis
S-Schienenverbinder,Univers,12x5mm,5-pol	12x5	40	1	<b>UM05A</b>	H11	51,60 €/St
S-Schienenverbinder,Univers,12x10mm,5pol	12x10	40	1	<b>UM05B</b>	H11	91,20 €/St
S-Schienenverbinder,Univers,4-polig,	20x5/10	60	1	<b>UM05C</b>	H11	123,80 €/St
S-Schienenverbinder,Univers,1-polig,	20x5/10	60	1	<b>UM05D</b>	H11	34,90 €/St
S-Schienenverbinder,Univers,12x5mm,4-pol	12x5	60	1	<b>UM05G</b>	H11	43,90 €/St
S-Schienenverbinder,Univers,12x10mm,4pol	12x10	60	1	<b>UM05H</b>	H11	75,00 €/St
S-Schienenverbinder,Univers,12x5mm,1-pol	12x5	60	1	<b>UM05K</b>	H11	15,00 €/St
S-Schienenverbinder,Univers,12x10mm,1pol	12x10	60	1	<b>UM05L</b>	H11	22,40 €/St



UM05Q

### Sammelschienenverbinder für Schränke FT... und FA... nebeneinander

Bezeichnung	Anschluss [mm]	Abstand [mm]	VPE	Best.Nr.	PrGr	Preis
Sammelschienenverbinder 30x10mm	30x5/10	60	1	<b>UM05Q</b>	H11	38,40 €/St



UM05E

### Sammelschienenverbinder für Anreihstandschränke FG...

#### Eigenschaften:

- für Anreihstandschränke FG...
- auf Anschlussraum für die Verbinder achten
- Tragschienen absenken!
- Anzugs-Drehmomente:  
 UM05E: 20 Nm  
 UM05F: 20 Nm  
 UM05M: 5 Nm  
 UM05N: 5 Nm  
 UM05R: 20 Nm  
 UM05S1: 40 Nm

Bezeichnung	Anschluss [mm]	Abstand [mm]	VPE	Best.Nr.	PrGr	Preis
S-Schienenverbinder,Univers,4-polig,	30x5/10	60	1	<b>UM05E</b>	H11	70,60 €/St
S-Schienenverbinder,Univers,30x10mm,	30x5/10	60	1	<b>UM05F</b>	H11	39,00 €/St
S-Schienenverbinder,univers,12x10mm,	12x5/10	40/60	1	<b>UM05M</b>	H11	19,00 €/St
S-Schienenverbinder,univers,20x10mm,	20x5/10	60	1	<b>UM05N</b>	H11	36,70 €/St
S-Schienenverbinder,univers,30x10mm,	30x10	100	1	<b>UM05R</b>	H11	69,80 €/St
S-Schienenverbinder,univers,3polig,630A	40x10	185	1	<b>UM05S1</b>	H60	267,90 €/St



**Verbindungssets, univers N**

- flexible Leitungen (NSGAFOU  
U<sub>0</sub>/U = 1,8 kV/3 kV kurz-  
schluss- und erdungssicher),

inkl. Sammelschienenklemmen  
und entsprechend der  
Anwendung Aderendhülsen und  
/ oder Kabelschuhe  
- inkl. Bezeichnung L1, L2, L3 (N)

- abgelängt und vorgefertigt für  
verschiedene Anwendungen  
- 3-polig bzw. 4-polig  
VPE: 1



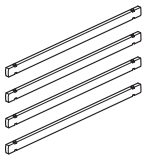
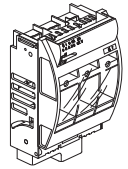
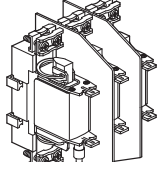
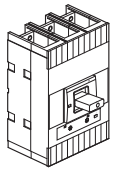
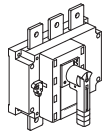
UL01B4



UL01B5



UL01B4

 <b>Verbindungs- sets</b>  <b>von Sammel- schienenbau- stein 300 mm Höhe</b>	125 A (25 mm <sup>2</sup> )	160 A (35 mm <sup>2</sup> )	250 A (70 mm <sup>2</sup> )	400 A (2 x 70 mm <sup>2</sup> )	630 A (2 x 95 mm <sup>2</sup> )
	mit Klemmen: K96T	K96T	K96V	K96V	K96L
 zu Sicherungs- lasttrenn- schalter NH00/1/2/3		NH00 <b>UL01B5</b>	NH1 <b>UL02B7</b>	NH2 <b>UL04B5</b> <small>(1)</small>	NH3 <b>UL07B6</b> <small>(1)</small>
 zu Sicherungs- unterteil NH00/1/2/3		NH00 <b>UL03B3</b>	NH1 <b>UL01B4</b>	NH2 <b>2 x UL01B4</b> <small>(1)</small>	
 zu Leistungs-/ Lasttrenn- schalter Serie HH, HN	<b>UL04B2</b>	<b>UL01B3</b>	<b>UL01B7</b>	<b>2 x UL02B7</b> <small>(1)</small>	<b>UL03B6</b> <small>(1)</small>
 zu Lasttrenn- schalter Serie wie HA...		<b>UL01B3</b>	<b>UL01B4</b>	<b>2 x UL02B4</b> <small>(1)</small>	<b>UL01B6</b> <small>(1), (4)</small>

<sup>(1)</sup> Aufgrund des Platzbedarfs der Anschlussklemmen mind. 2-feldigen Sammelschienenbaustein benutzen.

<sup>(2)</sup> 4-polig

<sup>(3)</sup> Zum Anschluss muss eine Trennerleiste entfallen oder in ein Leerfeld eingespeist werden.

<sup>(4)</sup> inkl. Klemmen KS24C



UL01B5

**Verbindungssets, Sammelschiene zu Sicherungslasttrennschalter NH00/1/2/3**

**Eigenschaften:**

- mit Klemmen
- UL04B5 und UL04B6: aufgrund des Platzbedarfs der Anschlussklemmen mind. 2-feldigen Sammelschienenbaustein benutzen

Bezeichnung	VPE	Best.Nr.	PrGr	Preis
Verb.satz 4polig 160A 35mm <sup>2</sup>	1	<b>UL01B5</b>	H11	126,00 €/St
Verb.satz 4polig 250A 70mm <sup>2</sup>	1	<b>UL02B7</b>	H11	187,90 €/St
Verb.satz 3polig 400A 2x70mm <sup>2</sup>	1	<b>UL04B5</b>	H11	280,80 €/St



UL01B4

**Verbindungssets, Sammelschiene zu Sicherungsunterteil NH00/1/2/4**

**Eigenschaften:**

- mit Klemmen
- UL04B4: aufgrund des Platzbedarfs der Anschlussklemmen mind. 2-feldigen Sammelschienenbaustein benutzen

Bezeichnung	VPE	Best.Nr.	PrGr	Preis
Verb.satz 4polig 250A 70mm <sup>2</sup>	1	<b>UL01B4</b>	H11	180,40 €/St



UL01B3

**Verbindungssets, Sammelschiene zu Leistungs-/ Lasttrennschalter, Serie HN.../HE... oder HC.../NI...**

**Eigenschaften:**

- mit Klemmen
- UL02B7 und UL03B6: aufgrund des Platzbedarfs der Anschlussklemmen mind. 2-feldigen Sammelschienenbaustein benutzen

Bezeichnung	VPE	Best.Nr.	PrGr	Preis
Verb.satz 4polig 160A 35mm <sup>2</sup>	1	<b>UL01B3</b>	H11	132,20 €/St
Verb.satz 4polig 250A 70mm <sup>2</sup>	1	<b>UL01B7</b>	H11	180,60 €/St
Verb.satz 4polig 250A 70mm <sup>2</sup>	1	<b>UL02B7</b>	H11	187,90 €/St
Verb.satz 4polig 630A 2x95mm <sup>2</sup>	1	<b>UL03B6</b>	H11	471,80 €/St
Verb.satz 4polig 125A 25mm <sup>2</sup>	1	<b>UL04B2</b>	H11	102,00 €/St



UL01B3

**Verbindungssets, Sammelschiene zu Lasttrennschalter, Serie HA...**

**Eigenschaften:**

- mit Klemmen
- UL02B4 und UL01B6: aufgrund des Platzbedarfs der Anschlussklemmen mind. 2-feldigen Sammelschienenbaustein benutzen
- UL01B6: inkl. Klemmen KS24C

Bezeichnung	VPE	Best.Nr.	PrGr	Preis
Verb.satz 4polig 160A 35mm <sup>2</sup>	1	<b>UL01B3</b>	H11	132,20 €/St
Verb.satz 4polig 250A 70mm <sup>2</sup>	1	<b>UL01B4</b>	H11	180,40 €/St
Verb.satz 4polig 630A 2x95mm <sup>2</sup>	1	<b>UL01B6</b>	H11	471,40 €/St
Verb.satz 4polig 250A 70mm <sup>2</sup>	1	<b>UL02B4</b>	H11	185,50 €/St

Weitere Daten im technischen Anhang.



KC350

**Verbindungsbrücken, Kabelbrücken**

Bezeichnung	Anschluss	VPE	Best.Nr.	PrGr	Preis
Verbindungsbrücke 1P Stift/Phase 150mm	Stift	25	<b>KC150</b>	H60	3,35 €/St
Verbindungsbrücke 3P Stift/Phase 150mm	Stift	25	<b>KC350</b>	H60	6,50 €/St
Kabelbrücke NYAF 6qmm, 250mm lang	Aderendhülse	50	<b>K67E</b>	H60	0,76 €/St
Kabelbrücke NYAF 6qmm, 250mm lang,	Gabelkabelschuh	50	<b>K67G</b>	H60	1,05 €/St
Kabelbrücke NYAF 10qmm 250mm lang, Gabel	Gabelkabelschuh	50	<b>K67L</b>	H60	2,35 €/St
Kabelbrücke NYAF 10qmm, 250mm lang,Stift	Stiftkabelschuh	50	<b>K67M</b>	H60	3,00 €/St



S35S

**Abdeckstreifen**

**Eigenschaften:**

- S35S: 219 mm lang für 12 PLE
- JP002: 430 mm lang für 24 PLE
- Farbe: reinweiß (RAL 9010)
- zum Verschließen eines Geräteschlitzes
- im 9 mm Raster, vorgeprägt

Bezeichnung	VPE	Best.Nr.	PrGr	Preis
Abdeckstreifen,24 PLE,für 46mm Schlitz,	10	<b>JP002</b>	H10	4,30 €/St
Abdeckstreifen,RAL 9010,brechbar,219 mm	10	<b>S35S</b>	H05	2,70 €/St



S35V

**Abdeckstreifen, 1000 mm lang**

**Eigenschaften:**

- Länge: 1000 mm
- zum Verschließen von Geräteschlitz
- in entsprechender Länge abtrennbar
- RAL 9010 (reinweiß)

Bezeichnung	VPE	Best.Nr.	PrGr	Preis
Abdeckstreifen 1000mm ohne Markierung	1	<b>S35V</b>	H05	15,20 €/St



ZZ34S

**Abdeckstreifen, sperrbar**

**Eigenschaften:**

- 221 mm lang
- zum Verschließen eines teilbestückten Geräteschlitzes
- im 9 mm Raster vorgeprägt
- RAL 9010 (reinweiß)

Bezeichnung	VPE	Best.Nr.	PrGr	Preis
Abdeckstreifen,sperrbar,	10	<b>ZZ34S</b>	H05	6,20 €/St



UZ005

**Bezeichnungstreifen**

**Eigenschaften:**

- 1-feldig für 12 PLE
- zum Einkleben in die Abdeckungen mit beschriftbaren Einschubstreifen
- 12 Stück

Bezeichnung	VPE	Best.Nr.	PrGr	Preis
Bezeichnungstreifen,Univers,SA = 12 St.	1	<b>UZ005</b>	H11	12,40 €/Set
5 Bezeichnungstreifen,1m,univers N	1	<b>UZ08Z1</b>	H11	44,50 €/St

Verteiler-Innen-  
ausbausystem



UZ006

**Einschubstreifen**

**Eigenschaften:**

- 1-feldig für 12 PLE
- zum Einschieben in die Bezeichnungstreifen UZ005, auf Bogen, zum Beschriften mit Maschine
- 1 Bogen = 12 Streifen

Bezeichnung	VPE	Best.Nr.	PrGr	Preis
Papierstreifen,Univers,Satz = 5 Bögen,	1	<b>UZ006</b>	H11	10,40 €/Set



UZ016

**Montageschiene**

**Eigenschaften:**

- C-Schiene mit 2 Gleitmuttern M4 für Fernmeldeanschlussleisten und Baustein UG21G1/22G1

Bezeichnung	VPE	Best.Nr.	PrGr	Preis
C-Profilschiene,Univers,f. Fernm.leiste	1	<b>UZ016</b>	H11	6,50 €/St



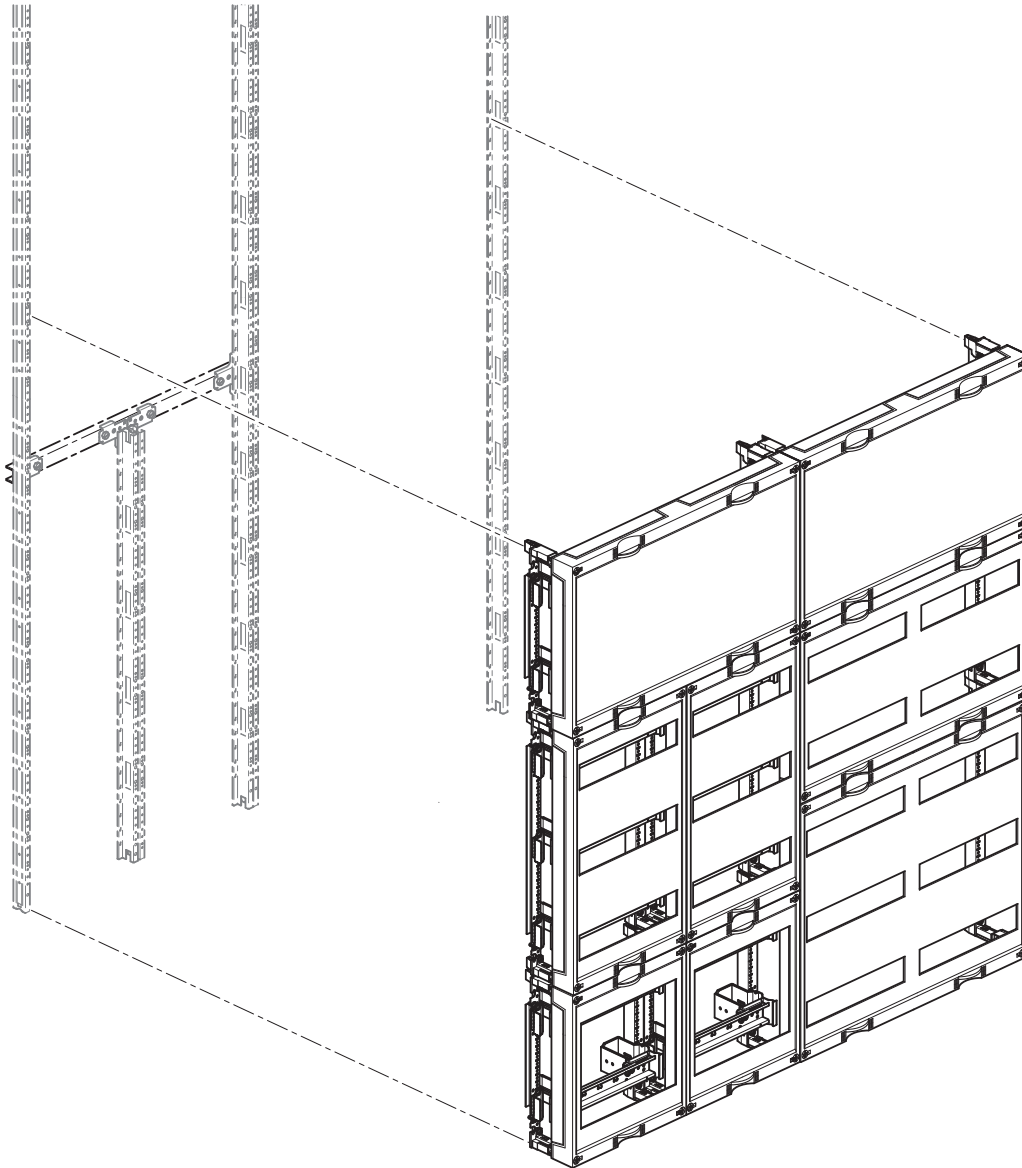
UZ011

**Türschlauch**

**Eigenschaften:**

- Länge: 1000 mm
- mit Winkelverschraubung und Türbefestigung

Bezeichnung	VPE	Best.Nr.	PrGr	Preis
Türschlauch,Univers,mit Eckmuffe PG21	1	<b>UZ011</b>	H11	60,50 €/St



**Allgemeine Beschreibung**

Variablen Innenausbausträger zum Aufbau einer Niederspannungsverteilung bis 630 A

**Aufbau:**

**1. Tragschienen**

als Traggerüst zur Aufnahme der Bausteine und/ oder Einzelteile

**2a. Bausteine**

komplett vormontierte Funktionseinheiten

**2b. Einzelteile**

individuelles Aufbauen nach Bedarf

**Prüfnorm**

DIN VDE 0660, Teil 600-1, -2

**Maßnorm**

DIN 43 870

**Bemessungsbetriebsspannung**

3 AC 50 Hz 230 V / 400 V

3 AC 50 Hz 400 V / 690 V

**Bemessungsstrom**

für Geräte bis 630 A

**Schutzart**

in Verbindung mit univers-Schränken bei offener Tür IP3X

**Farbe**

Abdeckungen RAL 9010 (reinweiß)

**Material:**

**Tragschienen**

Stahlblech verzinkt

**Gerätetragschienen**

Stahlblech verzinkt

**Montageplatten**

Stahlblech verzinkt

**Tragtürme**

Kunststoff

**Berührungsschutzabdeckungen**

Kunststoff

**Abschottungen**

Kunststoff

**Sammelschienensträger**

Kunststoff

**Normen**

VDE 0660 Teil 600-1, -2

DIN 43 870



Bezeichnung: System univers N-Sammelschienensysteme Bemessungsbetriebsspannung:  
3 AC max. 400 V / 690 V 50 Hz

**Geprüft nach VDE 0660 Teil 600-1, -2 (DIN EN 60 439 Teil 1)**

**Dynamische und thermische Kurzschlussfestigkeit der Sammelschienensysteme**

Dynamische und thermische Strombelastung der Sammelschienensysteme des System univers (40 mm und 60 mm) Sammelschienensysteme für Niederspannung-Schaltgeräte-Kombination

	Baustein: 1-feldig		Baustein: 2-feldig	
	I <sub>CW</sub>	I <sub>PK</sub>	I <sub>CW</sub>	I <sub>PK</sub>
<b>Sammelschienensträgerträgersystem 40 mm, 5-polig</b>				
<b>Bemessungsstrom:</b> 250 A <b>Schienengröße:</b> 12 x 5 mm	10 kA	25 kA	siehe Anmerkung	siehe Anmerkung
<b>Bemessungsstrom:</b> 355 A <b>Schienengröße:</b> 2 x (12 x 5 mm)	20 kA	35 kA	14 kA	20 kA
<b>Sammelschienensträgerträgersystem 60 mm, 3-polig</b>				
<b>Bemessungsstrom:</b> 250 A <b>Schienengröße:</b> 12 x 5 mm	10 kA	25 kA	10 kA	15 kA
<b>Bemessungsstrom:</b> 315 A <b>Schienengröße:</b> 20 x 5 mm	15 kA	30 kA	12 kA	17 kA
<b>Bemessungsstrom:</b> 355 A <b>Schienengröße:</b> 2 x (12 x 5 mm)	20 kA	35 kA	14 kA	20 kA
<b>Bemessungsstrom:</b> 400 A <b>Schienengröße:</b> 30 x 5 mm	20 kA	37 kA	17 kA	25 kA
<b>Bemessungsstrom:</b> 500 A <b>Schienengröße:</b> 20 x 10 mm	23 kA	45 kA	19 kA	28 kA
<b>Bemessungsstrom:</b> 630 A <b>Schienengröße:</b> 30 x 10 mm	25 kA	55 kA	22 kA	32 kA
<b>PE/N-Sammelschienensträger 2-polig</b>				
<b>Schienengröße:</b> 30 x 10 mm	15 kA	33 kA	13 kA	19 kA
<b>Sammelschienensträgerträgersystem 185 mm, 3 polig</b>				
<b>Bemessungsstrom:</b> 715 A <b>Schienengröße:</b> 40 x 10 mm	39 kA	170 kA	39 kA	120 kA
<b>Bemessungsstrom:</b> 800 A <b>Schienengröße:</b> 40 x 10 mm	40 kA	84 kA	40 kA	84 kA
<b>Bemessungsstrom:</b> 1000 A <b>Schienengröße:</b> 60 x 10 mm	39 kA	84 kA	39 kA	84 kA
<b>Bemessungsstrom:</b> 1250 A <b>Schienengröße:</b> 80 x 10 mm	39 kA	80 kA	39 kA	80 kA
<b>Bemessungsstrom:</b> 1500 A <b>Schienengröße:</b> 100 x 10 mm	47 kA	100 kA	40 kA	84 kA

**Anmerkung:** alle Stromwerte für 30 K Erwärmung, nach DIN40500 Teil 3

Trafo	400 / 230 V, 50 Hz			690 / 400 V, 50 Hz		
	Scheinleistung	Kurzschlussstrom $I_{CP}$ [kA]	Nennstrom	Kurzschlussstrom $I_{CP}$ [kA]	Nennstrom	
	Kurzschlussspannung			Kurzschlussspannung		
S [kVA]	4% <sup>1)</sup>	6% <sup>2)</sup>	IN [A] <sup>3)</sup>	4% <sup>1)</sup>	6% <sup>2)</sup>	IN [A] <sup>3)</sup>
<b>1 Trafo</b>						
315	12	8	455	7	5	262
400	16	10	578	9	6	335
500	19	12	722	11	7	418
630	25	16	910	14	9	525
800	-	21	1154	-	12	670
1000	-	26	1444	-	15	836
1250	-	33	1805	-	19	1046
1600	-	40	2310	-	23	1330
2000	-	53	2887	-	30	1674
2500	-	66	3608	-	38	2090
3150	-	83	4550	-	48	2640
<b>2 Trafos parallel (S pro Trafo)</b>						
315	24	17	910	14	10	524
400	31	21	1156	18	12	670
500	39	24	1444	22	14	836
630	49	32	1820	28	19	1050
800	-	42	2308	-	24	1340
1000	-	52	2888	-	30	1672
1250	-	66	3610	-	38	2092
1600	-	80	4620	-	46	2660
2000	-	105 <sup>4)</sup>	5774	-	61	3348
2500	-	131 <sup>4)</sup>	7216	-	76	4180
3150	-	165 <sup>4)</sup>	9100	-	95	5280
<b>3 Trafos parallel (S pro Trafo)</b>						
315	37	25	1365	21	14	786
400	47	31	1734	27	18	1005
500	58	36	2166	34	21	1254
630	74	49	2730	42	28	1575
800	-	63	3462	-	36	2010
1000	-	79	4332	-	45	2508
1250	-	98	5415	-	57	3138
1600	-	118 <sup>4)</sup>	6930	-	69	3990
2000	-	158 <sup>4)</sup>	8661	-	91	5022
2500	-	197 <sup>4)</sup>	10824	-	114 <sup>4)</sup>	6270
3150	-	248 <sup>4)</sup>	13650	-	143 <sup>4)</sup>	7920

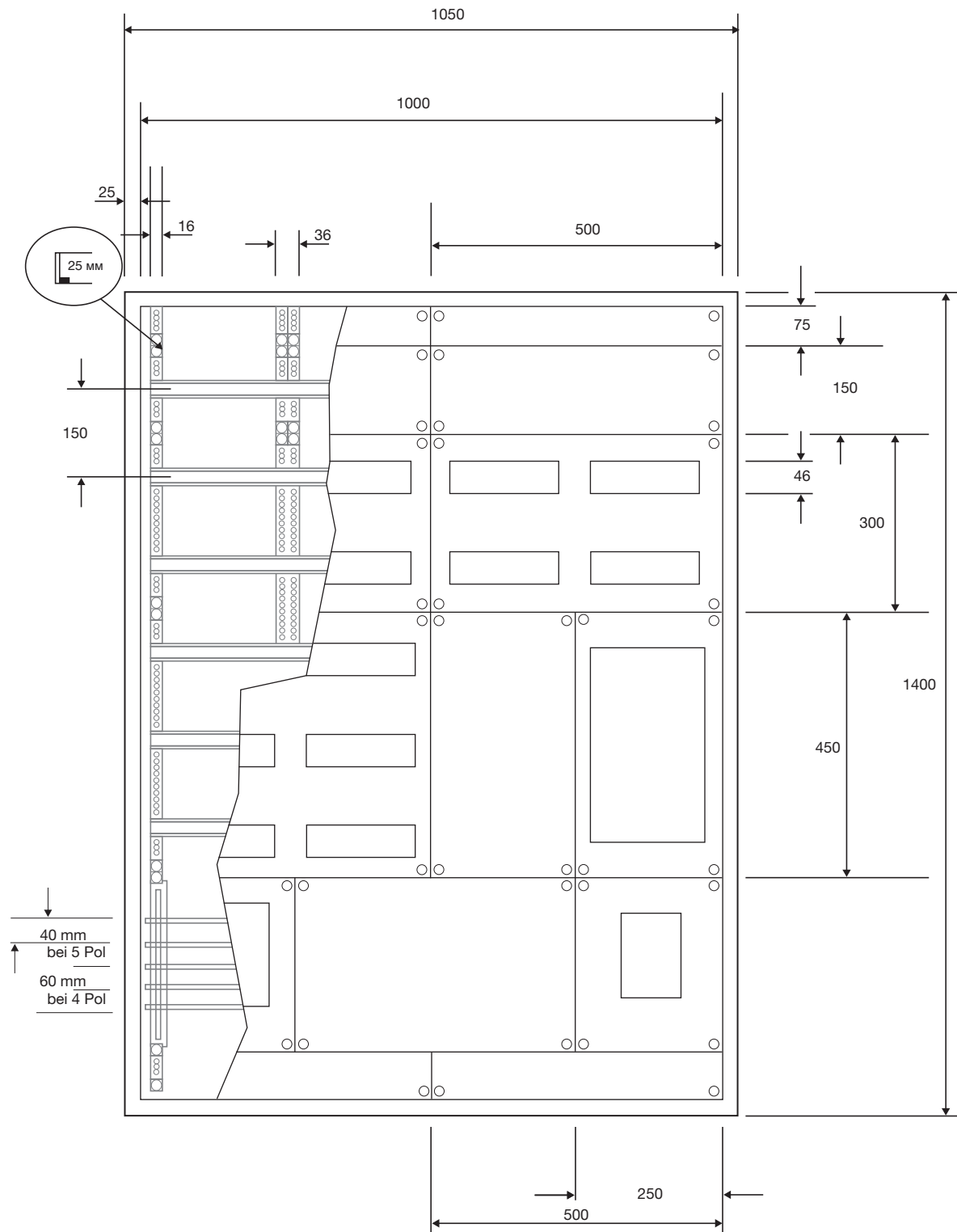
<sup>1)</sup> genormt nach DIN 42503 für 50 bis 630 kVA

<sup>2)</sup> genormt nach DIN 42511 für 100 bis 1600 kVA

<sup>3)</sup> unbeeinflusster Anfangskurzschlussstrom unter Berücksichtigung des Spannungsfaktors und des Korrekturfaktors der Transformationsimpedanz gemäß DIN EN 60909 / DIN VDE 0102

<sup>4)</sup> zulässig, wenn ein Reduktionsfaktor beim Kurzschlussstrom zur Anwendung kommt (z. B. Anschlussleitung oder dgl.)

dargestellt in einem univers-Wandschrank  
B x H: 1050 x 1400 mm

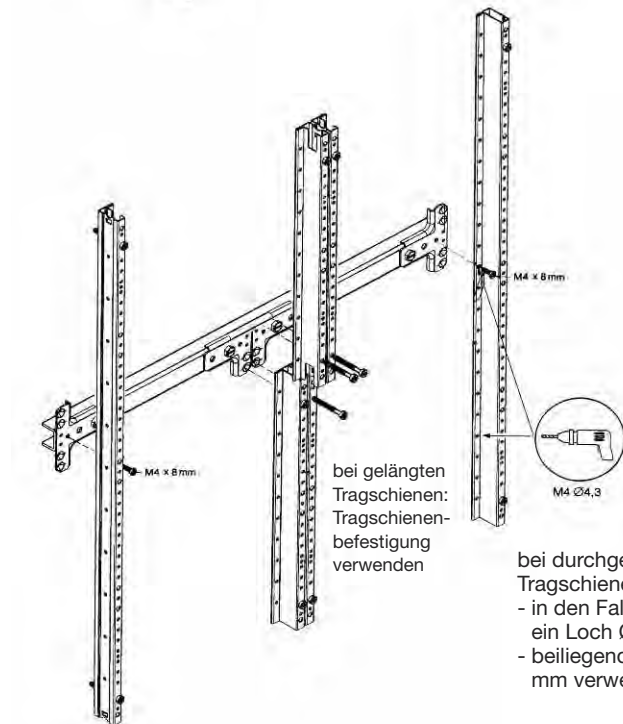
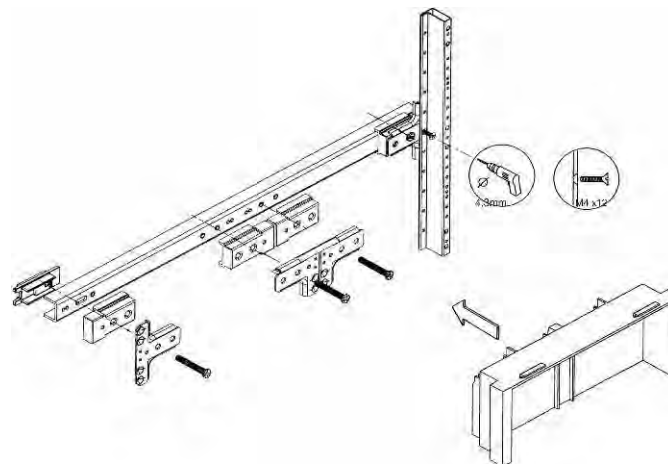
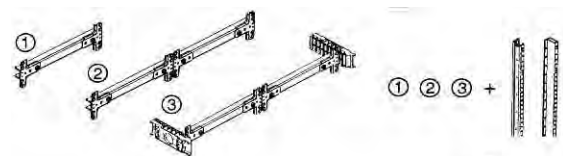




## Quertraverse

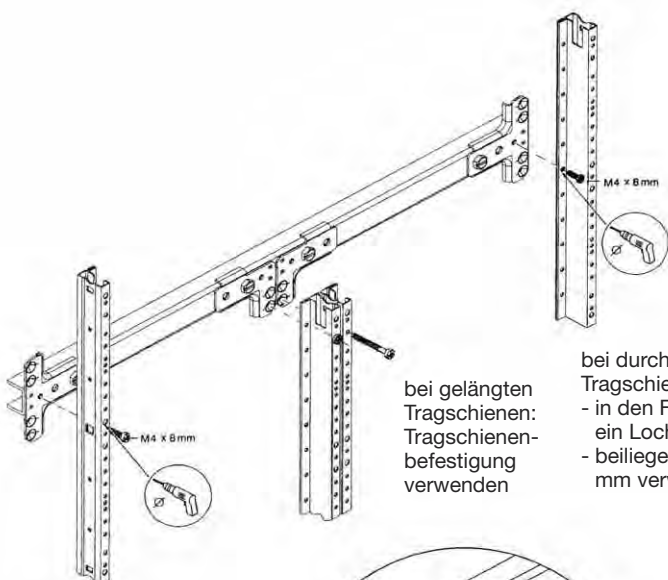
Bei Bausteinen mit absenkbarer Montageplatte ab 500 mm Breite, muss die Quertraverse zum Abfangen der Tragschienen eingebaut werden.

Quertraverse und Zählertragplatte nicht direkt benutzen, sondern UZ014 (2-feldig) oder UZ015 (3-feldig) benutzen, wie in Bild gezeigt.



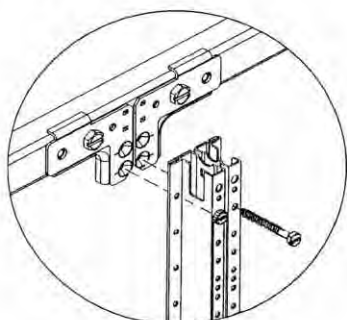
bei gelängten Tragschienen: Tragschienenbefestigung verwenden

bei durchgehenden Tragschienen:  
- in den Falz der Tragschiene ein Loch  $\varnothing$  4,3 mm bohren  
- beiliegende Schraube M 4 x 8 mm verwenden

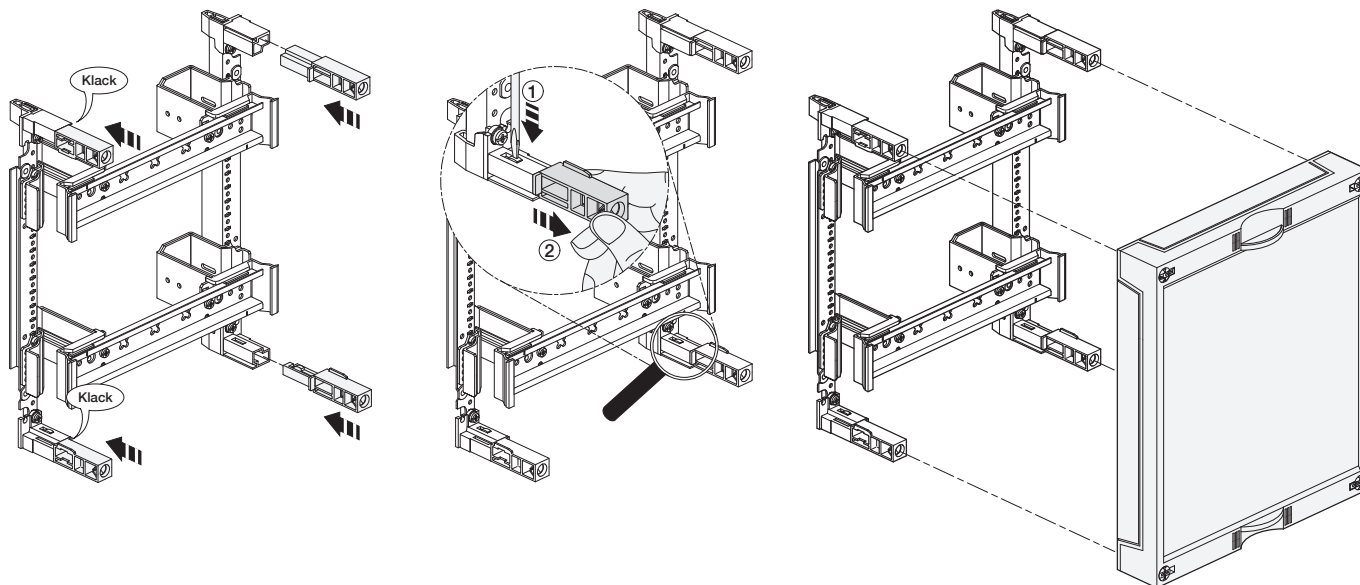


bei gelängten Tragschienen: Tragschienenbefestigung verwenden

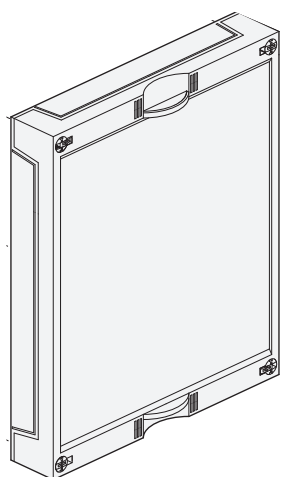
bei durchgehenden Tragschienen:  
- in den Falz der Tragschiene ein Loch  $\varnothing$  4,3 mm bohren  
- beiliegende Schraube M 4 x 8 mm verwenden



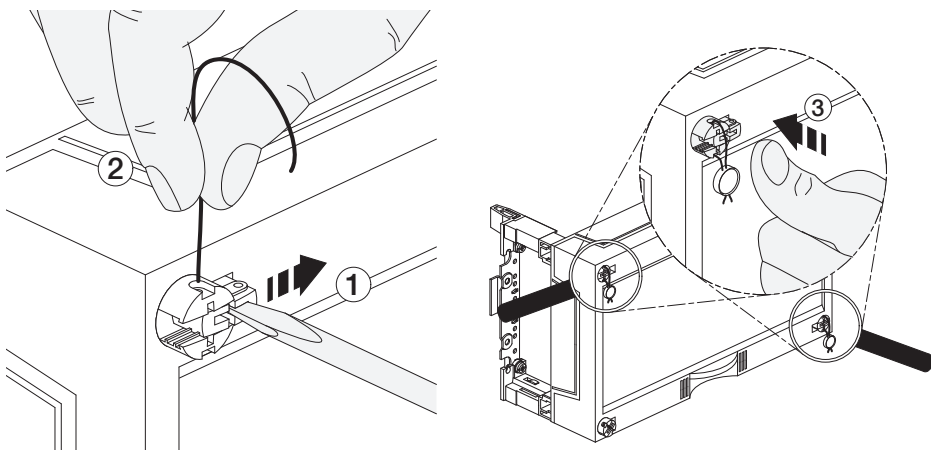
Turmoberseite im Baustein  
beigelegt mit Schnellmontage  
leicht montierbar und demontierbar



Haubenränder ausbrechbar



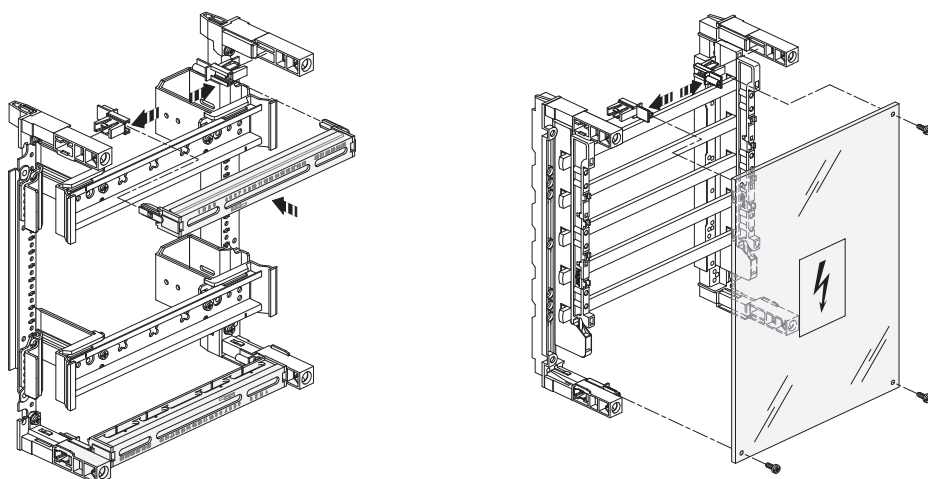
4-Punkt-Verschluss  
durch serienmäßige Plombierbolzen



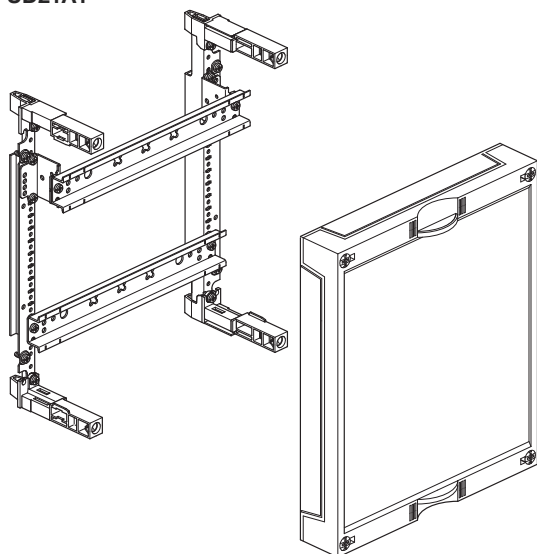
Öffnung mit Kreuz-Schlitz-Schraubendreher möglich

Adapter für PE/N-Schiene  
bzw. Klarsichtplatte

PE-Reihenklammern für Hutprofil-  
schienen bei schutzisolierten  
Schränken verwenden.  
Verwendete Hutprofilschienen  
mit Isolierstücken montieren.



UD21A1



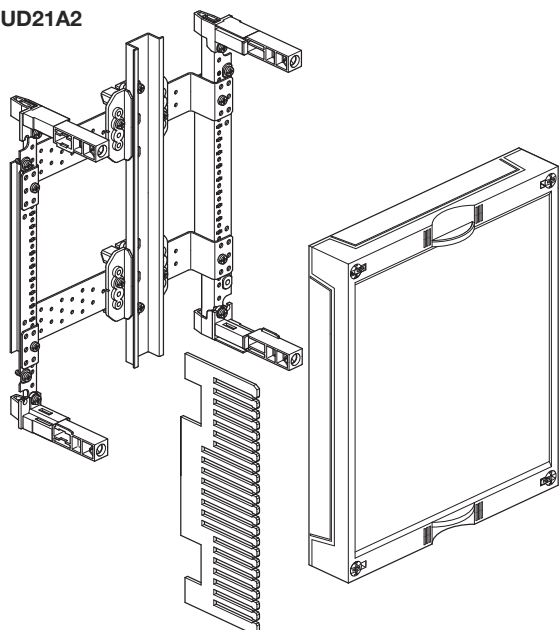
**Abdeckung geschlossen, mit Hutschiene waagrecht**  
für Reihenklemmen

Höhe x Breite	250	500	750
150	UD11A1	UD12A1	UD13A1
300	UD21A1	UD22A1	UD23A1
450	UD31A1	UD32A1	UD33A1
600	UD41A1	UD42A1	-

Besonderheiten:

- Abstand Hutschiene zu Abdeckhaube = 48/78 mm
- In schutzisolierten Anlagen müssen Hutprofilschienen, die in Verbindung mit PE-Reihenklemmen als PE-Leiter dienen, isoliert montiert werden.
- Isoteile im Lieferumfang enthalten
- Verändern des Hutschienenlevels jederzeit möglich
- bei mehrfeldiger Hutschiene zusätzliche Befestigungsmöglichkeit auf Tragschiene im Rastermaß 250 mm (waagrecht)

UD21A2



**Abdeckung geschlossen, mit Hutschiene senkrecht, abgesenkt**

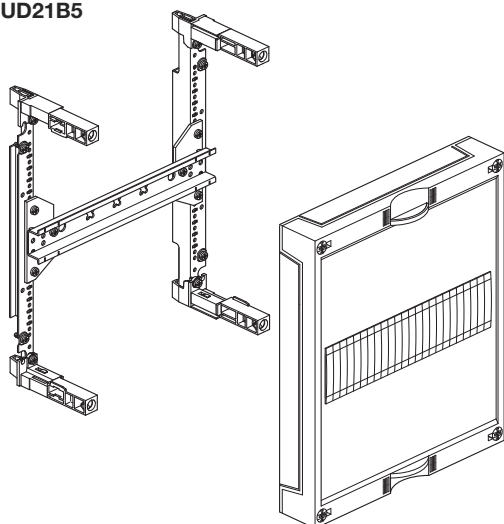
für Reihenklemmen

Höhe x Breite	250	500
300	UD21A2	UD22A2
450	UD31A2	
600	UD41A2	

Besonderheiten:

- Abstand Abdeckhaube zu Hutschiene (max. Absenkung) 99 mm
- Hutschiene 35 x 15 mm, Isoteile liegen bei
- Länge der Hutschiene bei UD21A2, UD22A2 = 300 mm  
bei UD31A2 = 450 mm  
bei UD41A2 = 600 mm

UD21B5



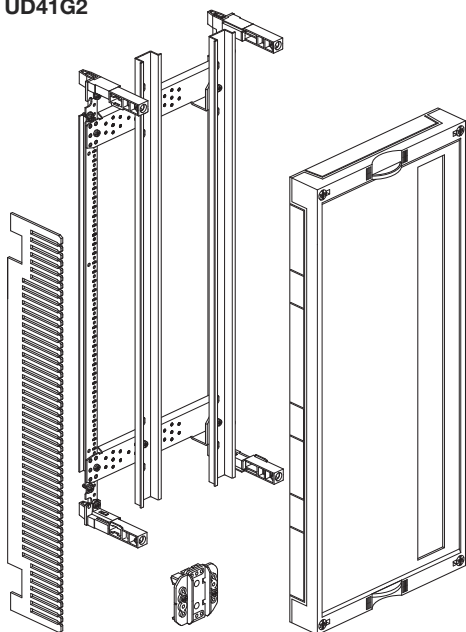
**Abdeckung geschlitzt mit sperrbaren Abdeckstreifen**  
für SH-Schalter auf Hutschiene  
(SLS / S700)

Höhe x Breite	250
300	UD21B5

Besonderheiten:

- sperrbarer Abdeckstreifen ZZ34S im Lieferumfang enthalten

UD41G2



Abdeckung geschlossen, mit Hutschiene senkrecht

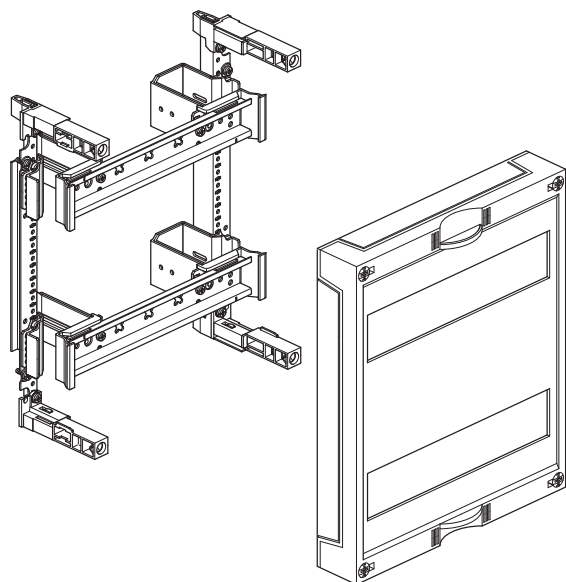
für Reihenklemmen und Reiheneinbaugeräte

Höhe x Breite	250
300	UD21G2
600	UD41G2

Besonderheiten:

- Abstand Abdeckhaube zu Hutschiene 48/78 mm
- Hutschiene 35 x 15 mm, schutzisoliert aufbaubar, Isoteile liegen bei
- Länge der Hutschiene bei UD21G2 = 300 mm
- Länge der Hutschiene bei UD41G2 = 600 mm

UD21B1



Abdeckung geschlitzt

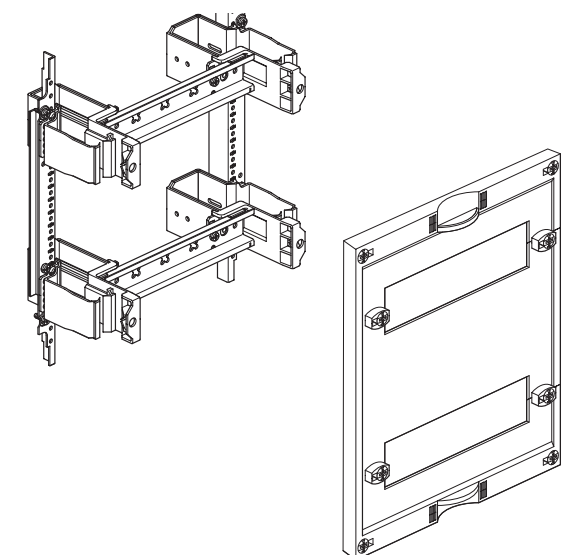
für Reiheneinbaugeräte mit senkrechter Leitungsführung

Höhe x Breite	250	500	750
150	UD11B1	UD12B1	UD13B1
300	UD21B1	UD22B1	UD23B1
450	UD31B1	UD32B1	UD33B1
600	UD41B1	UD42B1	

Besonderheiten:

- Hutschiene erhöht, zum Einbau von Reiheneinbaugeräten
- Abstand Abdeckhaube zu Hutschiene = 48 mm
- 2- u. 3-feldige Bausteine mit Stabilisierungsschiene, pro 250 mm-Raster 1 mal senkrecht
- Senkrechte Kabelführung integriert
- Leitungseinlegung von vorne möglich
- Turmoberteile zur einfachen Verdrahtung beiliegend
- bei Anwendung von tebis-EIB Geräten Datenschiene mit Unterlage benutzen
- Geräteschlitz verschließbar durch Abdeckstreifen S35S oder sperrbarer Abdeckstreifen ZZ34S
- je Geräteschlitz 12 PLE

UD21B3



Abdeckung geschlitzt

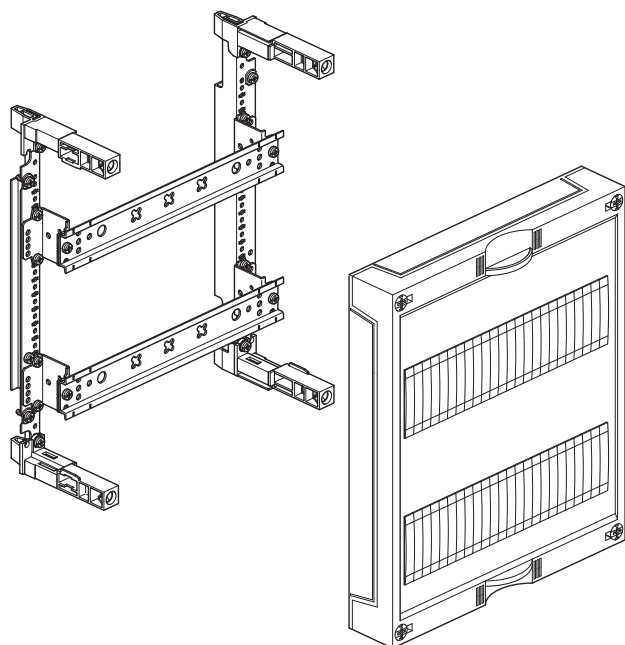
für Reiheneinbaugeräte mit erweiterter senkrechter Leitungsführung

Höhe x Breite	250	500
150	UD11B3	UD12B3*
300	UD21B3	UD22B3*
450	UD31B3	UD32B3*

Besonderheiten:

- Hutschiene erhöht, zum Einbau von Reiheneinbaugeräten
- Abstand Abdeckhaube zu Hutschiene = 48 mm
- 2- u. 3-feldige Bausteine mit Stabilisierungsschiene, pro 250 mm-Raster 1 mal senkrecht
- besonders leichtes Einlegen der Leitungen von vorne
- Geräteschlitz verschließbar durch Abdeckstreifen S35S oder sperrbarer Abdeckstreifen ZZ34S
- Geräteschlitz 1-feldig 10 PLE je Reihe  
2-feldig 24 PLE je Reihe
- Geräteschlitz und Hutschiene 430 mm

UD21A4



Abdeckung geschlitzt mit sperrbaren Abdeckstreifen

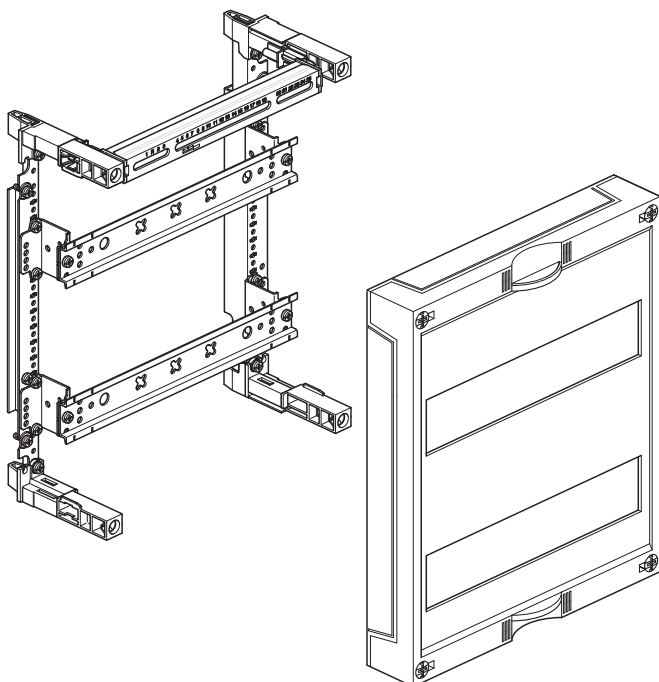
für Steuerleitungsklemmen, Hauptleitungsabzweigklemmen

Höhe / Breite	250
150	UD11A4
300	UD21A4

Besonderheiten:

- Abstand Hutschiene zu Abdeckhaube = 47 mm
- Hutschiene erhöht, zum Einbau von Reiheneinbaugeräten
- in schutzisolierten Anlagen müssen Hutprofilschienen, die in Verbindung mit PE-Reihenklammern als PE-Leiter dienen, isoliert montiert werden
- durch Isolierstück, Hutschiene isoliert aufbaubar
- Hutschienenabstand 125 mm
- Sperrbare Abdeckstreifen enthalten  
UD11A4 1 Stück ZZ34S  
UD21A4 2 Stück ZZ34S

UD21B4



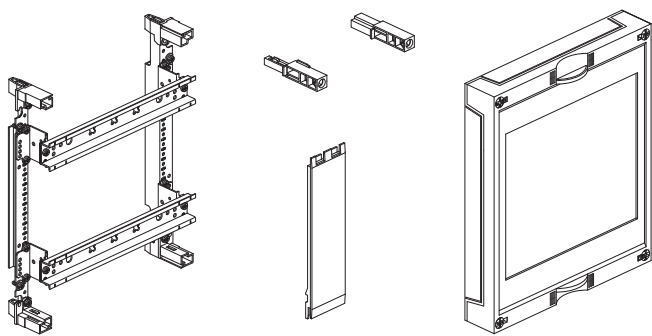
Abdeckung geschlitzt mit PE/N-Schiene für Reiheneinbaugeräte

Höhe / Breite	250
300	UD21B4
450	UD31B4

Besonderheiten:

- Abstand Hutschiene zu Abdeckhaube = 47 mm
- mit PE/N-Schiene 2 x 13 Klemmstellen
- Hutschienenabstand 125 mm
- freibleibende Geräteschlitzte müssen mit Abdeckstreifen S35S oder sperrbarer Abdeckstreifen ZZ34S geschlossen werden

UD21D2B



Abdeckung für NH00-Sicherungslasttrennschalter  
mit Hutschiene

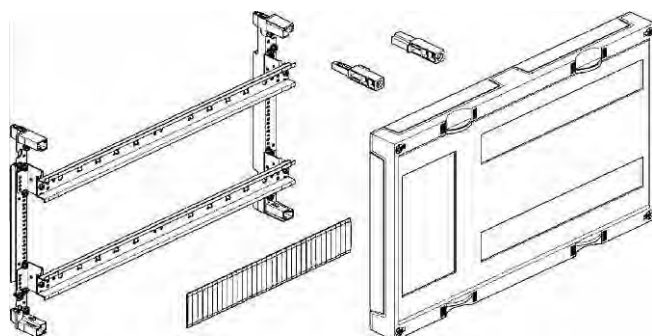
Höhe x Breite	250	500
300	UD21D2B	UD22D4B

Besonderheiten:

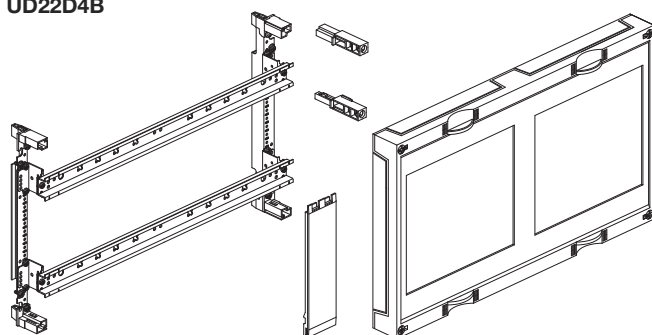
- UD21D2B für 2 Sicherungslasttrennschalter, NH00 bzw. 4 x NH000
- UD22D4B für 4 Sicherungslasttrennschalter, NH00 bzw. 8 x NH000
- UD22A1B für 1 x NH00 bzw. 2 x NH000 + 2 x 17 PLE
- Haubenausschnitt verschließbar durch Blindabdeckung

mit Montageplatte

UD22H1B

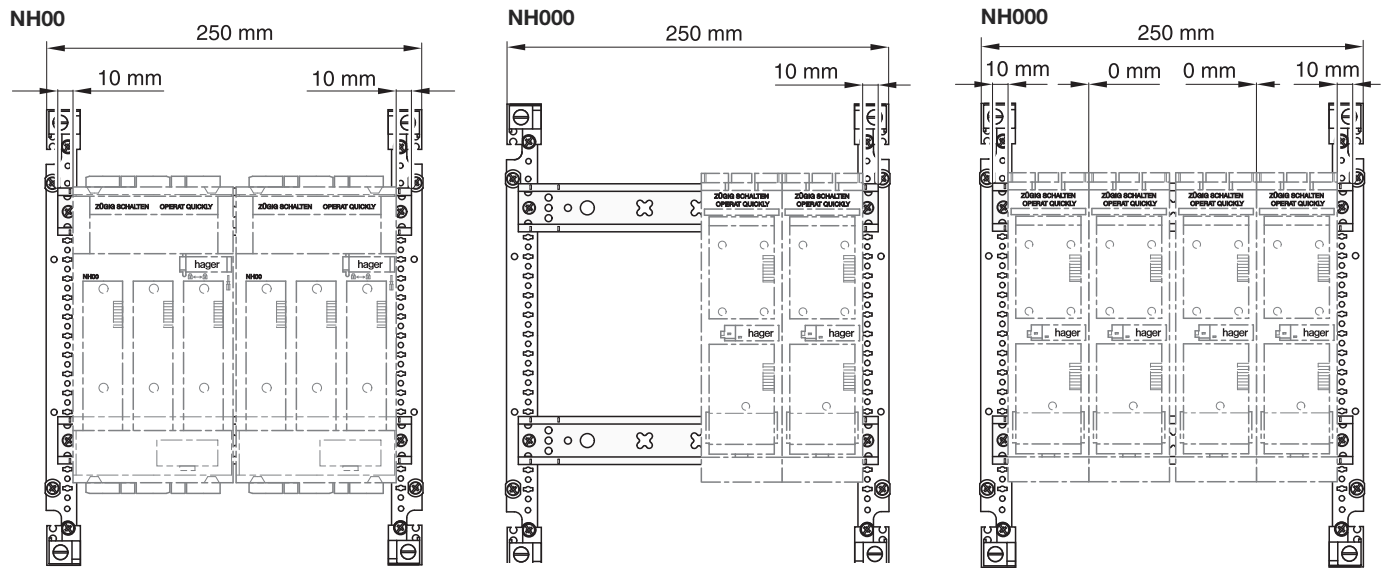


UD22D4B

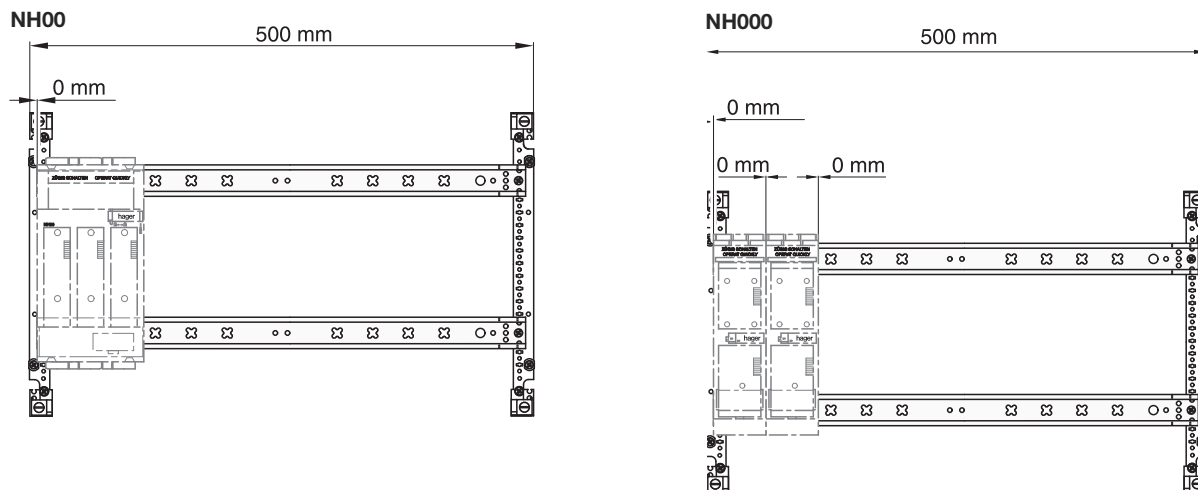




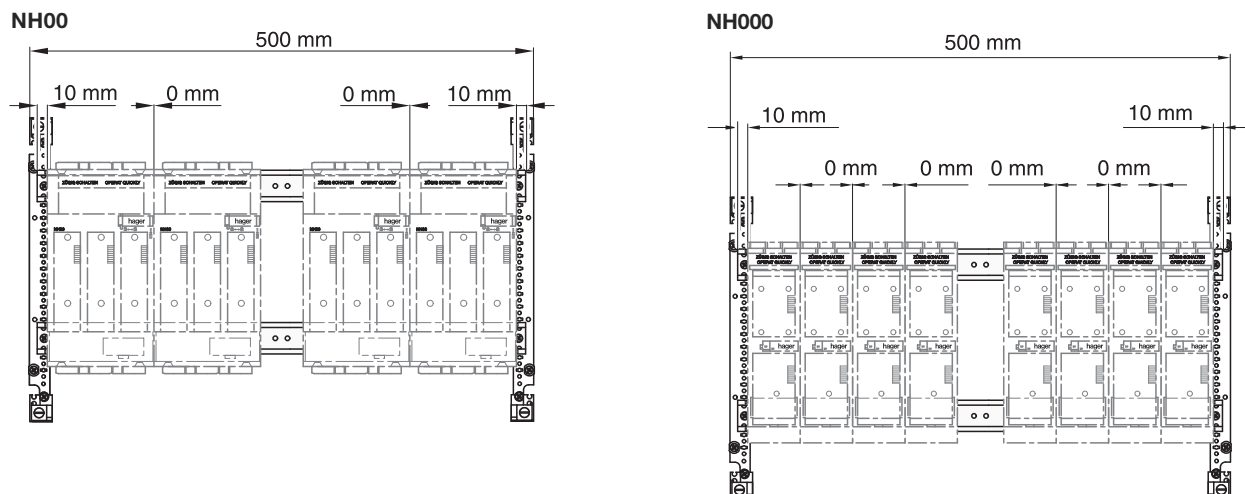
Positionierungshilfe für Sicherungslasttrennschalter  
UD21D2B



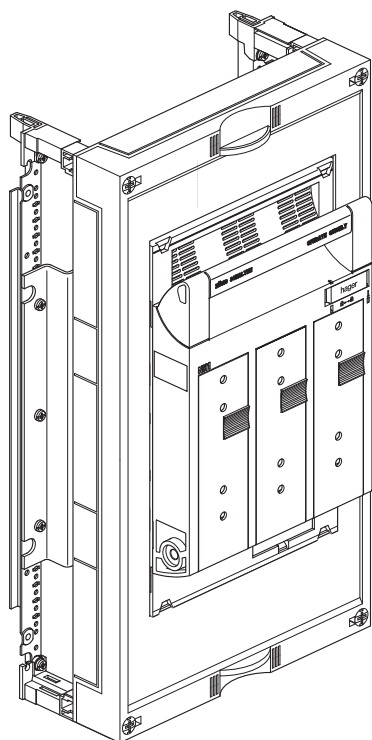
Positionierungshilfe für Sicherungslasttrennschalter  
UD22H1B



Positionierungshilfe für Sicherungslasttrennschalter  
UD22D4B



Sicherungslasttrennschalter  
NH1 oder NH2 in Baustein UD31D1B bzw. UD31D2B

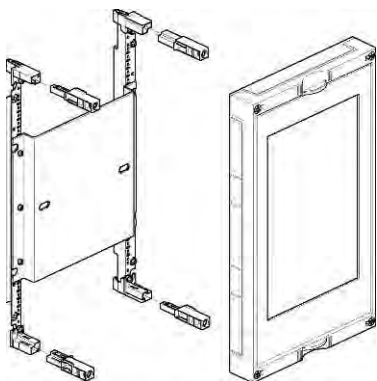


Höhe x Breite	250	250	500
450	UD31D1B	UD31D2B	UD32D1

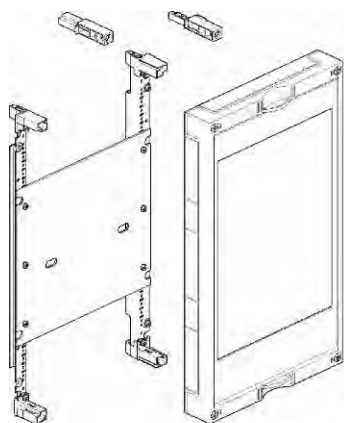
Besonderheiten:

- UD31D1B, für 1 Sicherungslasttrennschalter, NH1
- UD31D2B, für 1 Sicherungslasttrennschalter, NH2
- UD32D1B, für 1 Sicherungslasttrennschalter, NH3

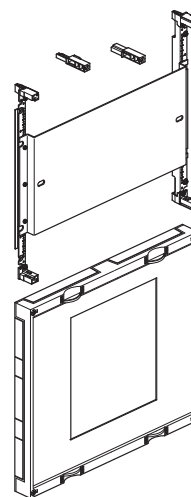
UD31D1B



UD31D2B

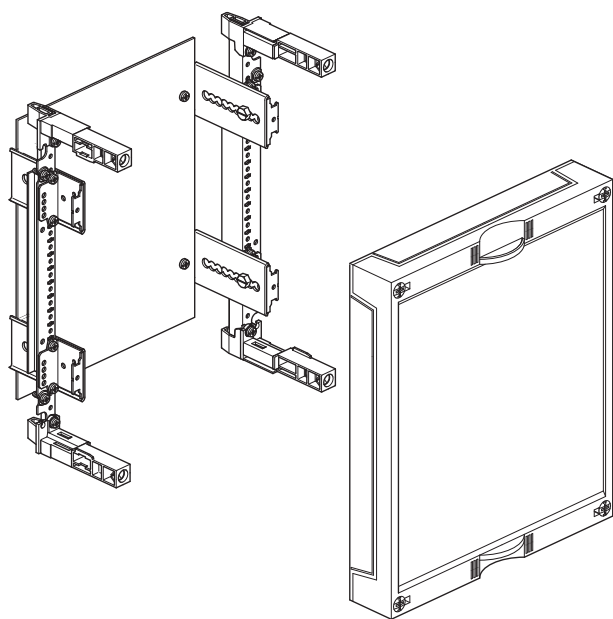


UD32D1B





UD21C1



Abdeckung geschlossen, Montageplatte absenkbar

Höhe x Breite	250	500	750
150	UD11C1	UD12C1	-
300	UD21C1	UD22C1	-
450	UD31C1	UD32C1	UD33C1
600	-	UD42C1	-

Besonderheiten:

- Montageplatte annähernd Feldgröße (Maße siehe unten)
- Einbautiefe für Geräte: 0-158 mm
- Abstand Trägerbandniveau zu Abdeckhaube = 93 mm
- **Montage im Schrank IP44 ganz unten oder oben ist nur bedingt möglich, d. h. keine Absenkung unter Tragschienenenniveau möglich!**

Abmessungen der Montageplatten

Baustein- Abmessungen H x B (mm)	Größe	Montageplatten- Abmessungen H x B (mm)
150 x 250	11	100 x 194
300 x 250	21	240 x 194
450 x 250	31	390 x 194
150 x 500	12	100 x 444
300 x 500	22	240 x 444
450 x 500	32	390 x 444
600 x 500	42	540 x 444
450 x 750	33	390 x 694

Abdeckung mit Klarsichscheibe, Montageplatte absenkbar

Höhe x Breite	250	500	750
450	UD31C2	UD32C2	UD33C2

Besonderheiten:

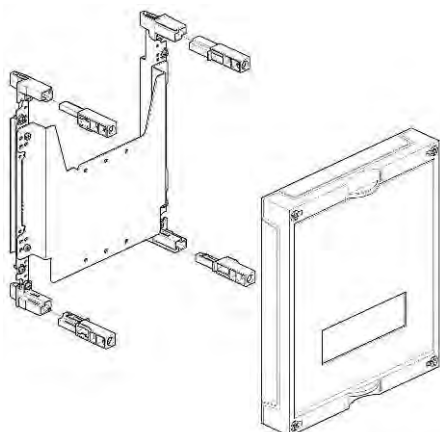
- Montageplatte annähernd Feldgröße (Maße siehe unten)
- Einbautiefe für Geräte: 0-140 mm
- Abstand Trägerbandniveau zu Abdeckhaube = 93 mm
- **Montage im Schrank IP44 ganz unten oder oben ist nur bedingt möglich, d. h. keine Absenkung unter Tragschienenenniveau möglich!**

Abmessungen der Montageplatten siehe oben

Höhe x Breite	Baugröße	Anwendung	Betätigung Schalter	
			manuell	Motorantrieb
300x250mm	160A	2 Schalter 3/4 polig oder 1 Schalter 3/4 polig + FI	UK21A3	
300x500mm		5 Schalter 3 polig, 4 Schalter 3 polig	UK22A2	
300x250mm	250A, TM	1 Schalter 3/4 polig	UK21B2	UK21B2M
450x250mm		1 Schalter 3/4 polig mit 150mm Leerbaustein zur Einspeisung	UK31B3	
450x250mm	250A, LSI	1 Schalter 4 polig + FI	UK31B4	UK31B4M
300x250mm		1 Schalter 3/4 polig	UK21BL2	UK21BL2M
450x250mm	250A, LSI	1 Schalter 3/4 polig mit 150mm Leerbaustein zur Einspeisung	UK31BL3	
450x250mm		1 Schalter 3/4 polig	UK31C2	UK31C2M
450x500mm		1 Schalter 3/4 polig, für gespreitzte Anschlußlaschen	UK32C2	UK32C2M
600x250mm		1 Schalter 3/4 polig, mit 150mm Leerbaustein	UK41C4	
600x250mm		1 Schalter 4 polig + FI	UK41C3	
600x500mm	800/1000A	1 Schalter 4 polig + FI, für gespreitzte Anschlußlaschen	UK42C5	
450x500mm		1 Schalter 3/4 polig	UK32D2	
750x500mm	1250/1600A	1 Schalter 3/4 polig	UK52X2	

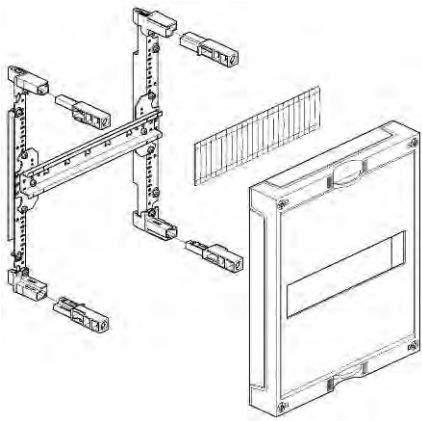
Montage von Drehantrieb generisch möglich

#### UK21B2



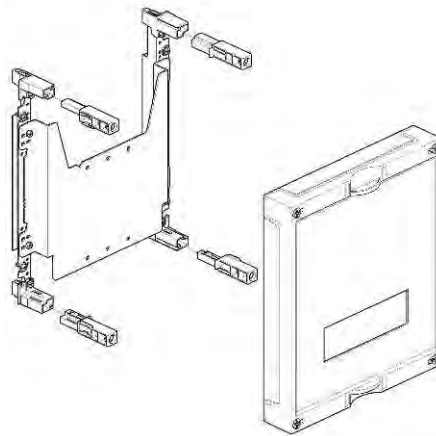
Bei den Bausteinen UK21B2, UK21BL2 & UK31C2 muss ein zusätzlicher Anschlussraum zur Verdrahtung unterhalb des Leistungsschalters vorgesehen werden.  
Bei Verwendung von gespreitzten Anschlussverlängerungen (400 A/ 630 A) müssen die 2-feldigen Bausteine (UK32C2 & UK42C5) verwendet werden!

**UK21A3**



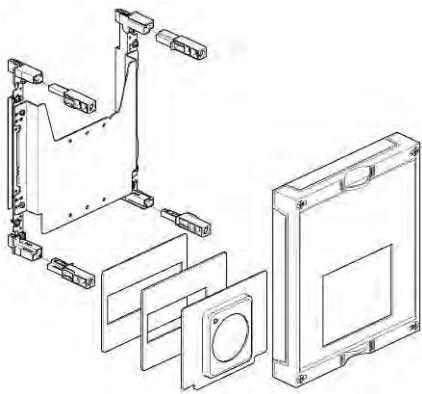
für 2x Schalter 160 A/ 4-polig oder  
1x Schalter + FI auf HS 15 mm, auch Drehantrieb möglich

**UK21B2**



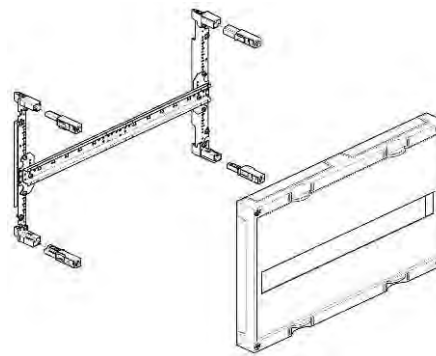
für 1x Schalter der Baugröße 250 A (TM) auf Montageplatte  
Montage von KJ250A möglich

**UK21BL2**



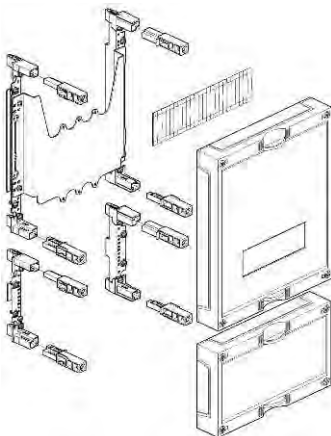
für 1x Schalter der Baugröße 250 A (LSI), auf Montageplatte  
Montage von KJ250A möglich

**UK22A2**



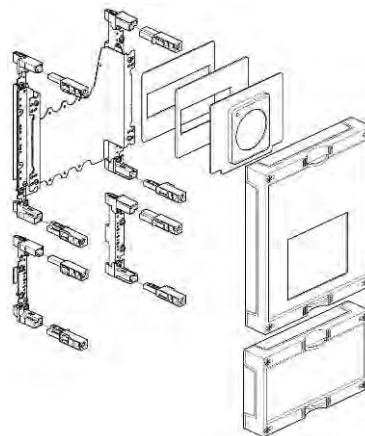
für 5x Schalter 160 A 3-polig oder 4x Schalter 4-polig, 24 PLE, mit  
Erhöhungsprofil zur Kombination mit Modulergeräten, auf HS 15 mm

**UK31B3**



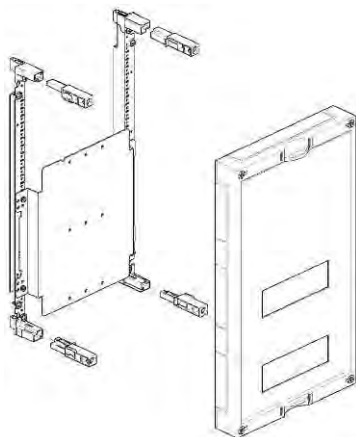
für 1x Schalter 250 A (TM) + Leerbaustein (150 mm), auf MP  
Montage von KJ250A möglich

**UK31BL3**



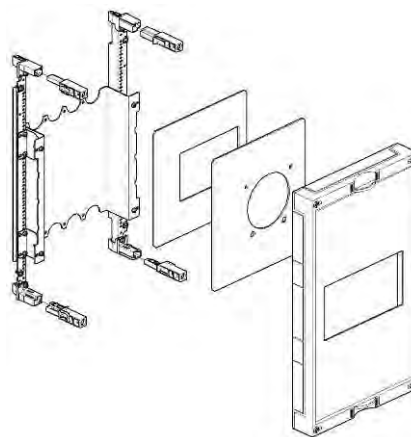
für 1x Schalter 250 A (LSI) + FI, auf Montageplatte  
Montage von KJ250A möglich

**UK31B4**



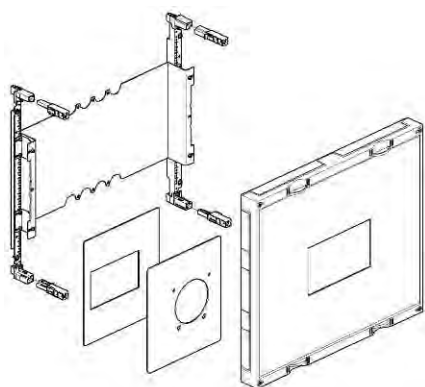
für 1x Schalter 250 A (TM) + FI, auf Montageplatte  
Montage von KJ250A möglich

**UK31C2**



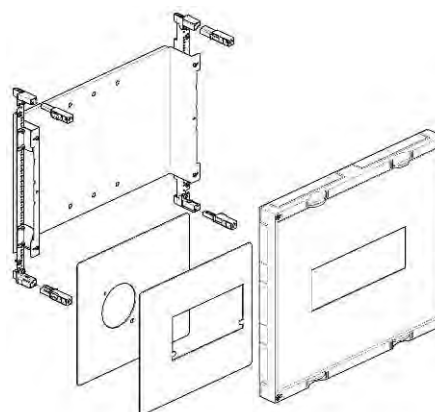
für 1x Schalter 400 A/ 630 A, auf Montageplatte

**UK32C2**



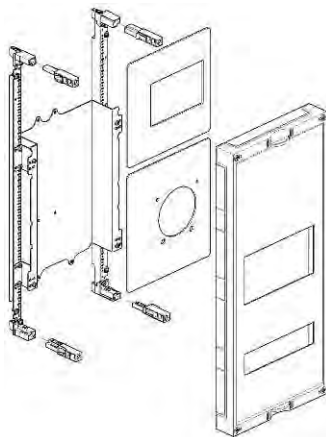
für 1x Schalter 400 A/ 630 A in Verbindung mit gekröpften  
Anschlussstücken, auf Montageplatte

**UK32D2**



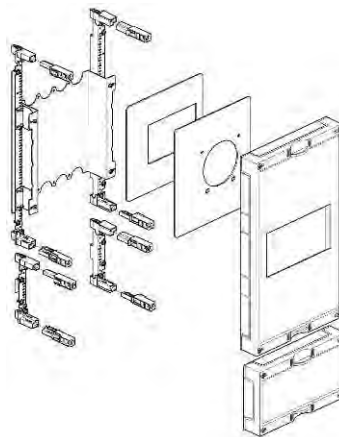
für 1x Schalter 800 A/ 1000 A, auf Montageplatte

**UK41C3**



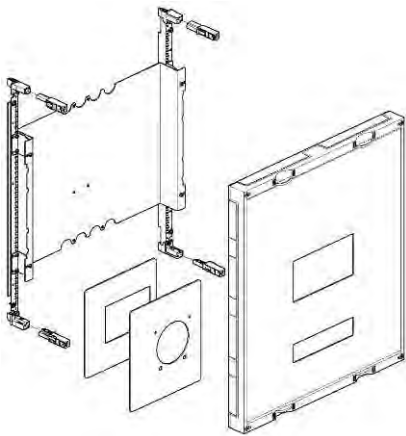
für 1x Schalter 400 A/ 630 A + FI, auf Montageplatte

**UK41C4**



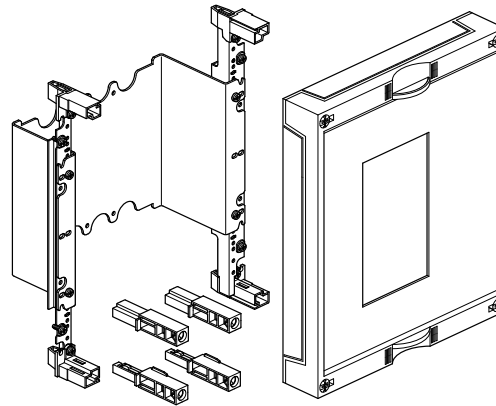
für 1x Schalter 400 A/ 630 A mit Leerbaustein (150 mm),  
auf Montageplatte

**UK42C5**



für 1x Schalter 400 A/ 630 A + FI, in Verbindung mit gekröpften Anschlussstücken, auf Montageplatte

**UK21B2M**

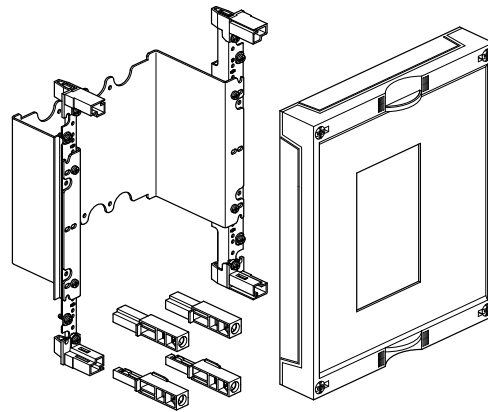


für 1x Schalter der Baugröße 250 A (TM), auf Montageplatte mit Motorantrieb

**UK31B4M**

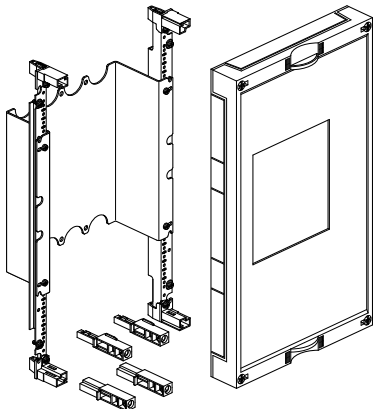
für 1x Schalter 250 A (TM) + FI,  
auf Montageplatte mit Motorantrieb

**UK21BL2M**



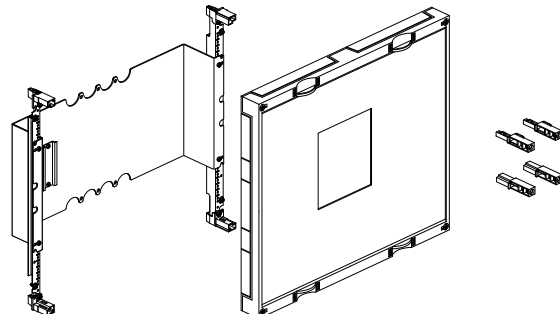
für 1x Schalter der Baugröße 250 A (LSI),  
auf Montageplatte mit Motorantrieb

**UK31C2M**



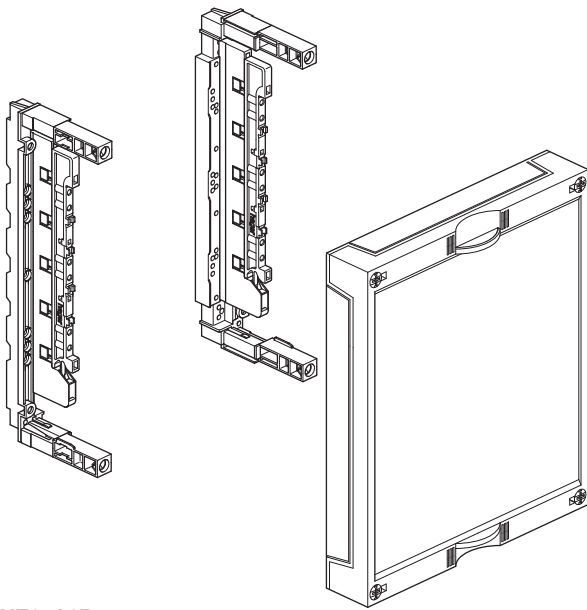
für 1x Schalter 400 A/ 630 A, auf Montageplatte mit Motorantrieb

**UK32C2M**



für 1x Schalter 400 A/ 630 A in Verbindung mit gekröpften  
Anschlussstücken, auf Montageplatte mit Motorantrieb

UE21A0



**Abdeckung geschlossen**

für Sammelschienen mit 40 mm Abstand, 12 x 5/10 mm

Höhe x Breite	250	500
300	UE21A0	UE22A0

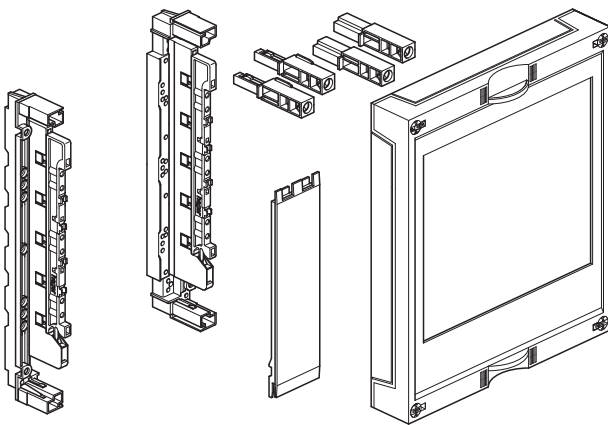
**Besonderheiten:**

- Kombination von Bausteinen der Höhe 300 mm mit 450 mm ist für durchgehende Sammelschienen geeignet
- Bausteine sind vorbereitet zur Aufnahme einer Klarsichtscheibe, als zusätzlichen Berührungsschutz. Nach Abnahme der Bausteinabdeckung, wird ein versehentliches Berühren der Sammelschienen verhindert.
- Klarsichtscheibe im Zubehör

**Achtung**

- bei 2-feldigen Bausteinen:  
Die Cu-Schienen 12 x 5 mm sind nur mit zusätzlichem Sammelschienenenträger 40 mm, 5-polig mittig montiert verwendbar. Deshalb Tragschienen im Bereich UE22A4B nicht kürzen. Die Cu-Schienen 2 x 12 x 5 mm können ohne Zusatzteile verwendet werden.

UE21A2B



**Abdeckung für NH-Sicherungslasttrennschalter**

für Sammelschienen mit 40 mm Abstand, 12 x 5/10 mm

H x B	250	500
300	UE21A2B	UE22A4B
450	UE31A1B	-
450	UE31A2B	-

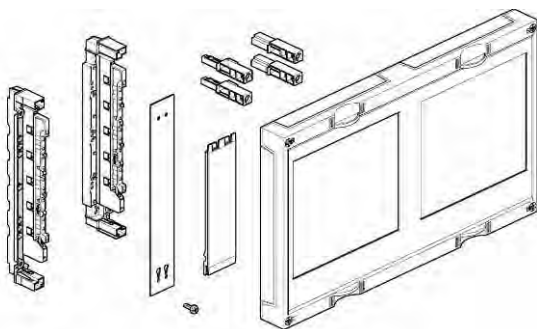
**Besonderheiten:**

- Kombination von Bausteinen der Höhe 300 mm mit 450 mm ist für durchgehende Sammelschienen geeignet.
- UE21A2B, für 2 Sicherungslasttrennschalter, NH00
- UE22A4B, für 4 Sicherungslasttrennschalter, NH00
- Haubenausschnitt NH00 verschließbar mit Blindabdeckung

**Achtung**

- bei 2-feldigen Bausteinen:  
Die Cu-Schienen 12 x 5 mm sind nur mit zusätzlichem Sammelschienenenträger 40 mm, 5-polig mittig montiert verwendbar. Deshalb Tragschienen im Bereich UE22A4B nicht kürzen. Die Cu-Schienen 2 x 12 x 5 mm können ohne Zusatzteile verwendet werden.
- bei Verwendung von Sammelschienenverbinder bitte Leerplatz vorsehen

UE22A4B



**Abdeckung für SLS-Schalter**

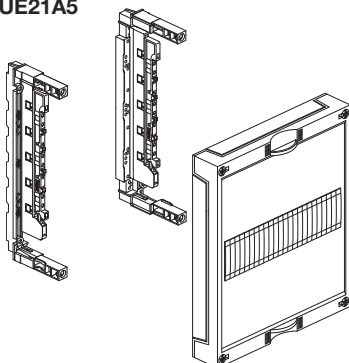
für SLS-Schalter auf Sammelschiene

Höhe x Breite	250
300	UE21A5

**Besonderheiten:**

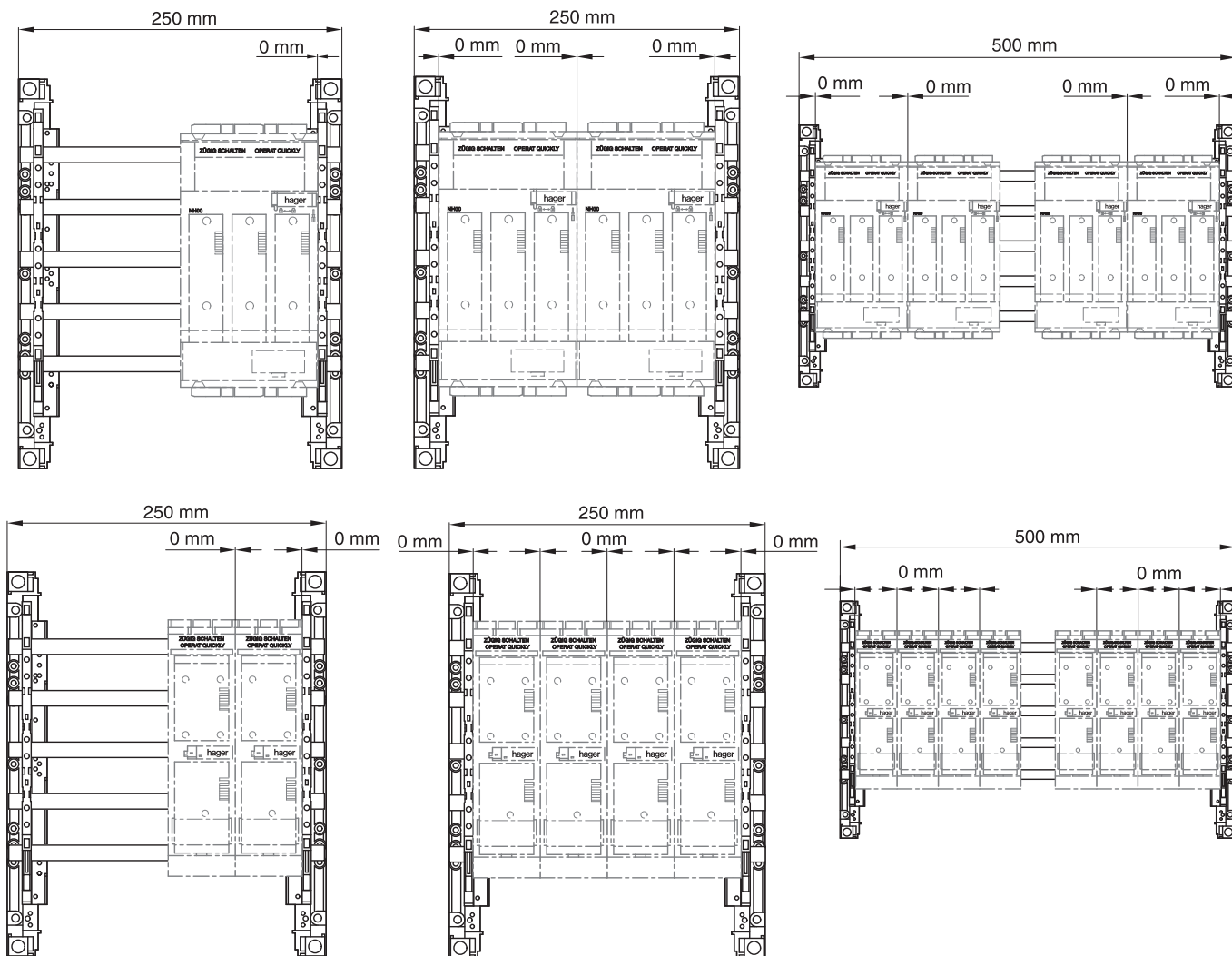
- Sammelschienenadapter für SLS verwenden
- Sperrbarer Abdeckstreifen enthalten (ZZ34S)
- nicht für ABB S700

UE21A5

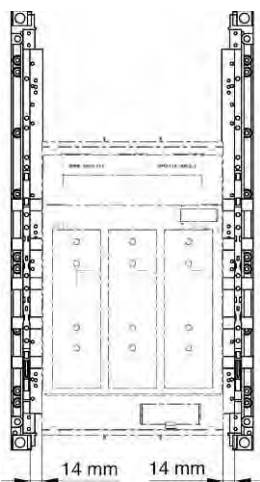




**Positionierungshilfe für Sicherungslasttrennschalter in Bausteinen UE21A2B + UE22A4**



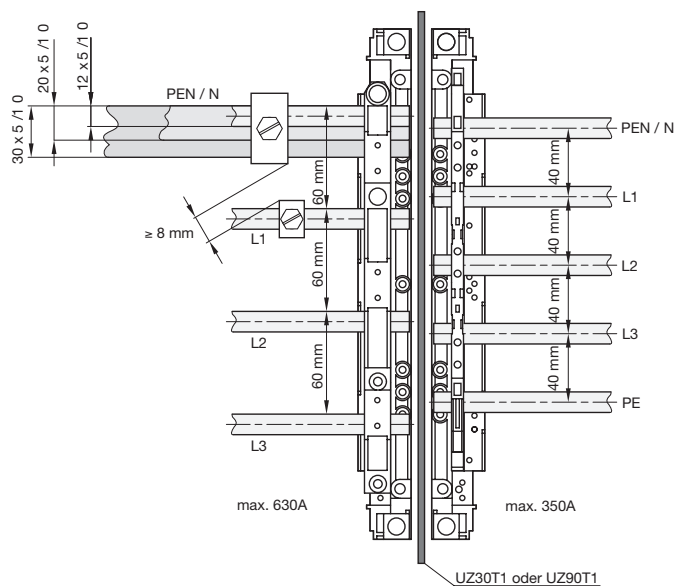
**Positionierungshilfe für Sicherungslasttrennschalter in Bausteinen UE31A1B**



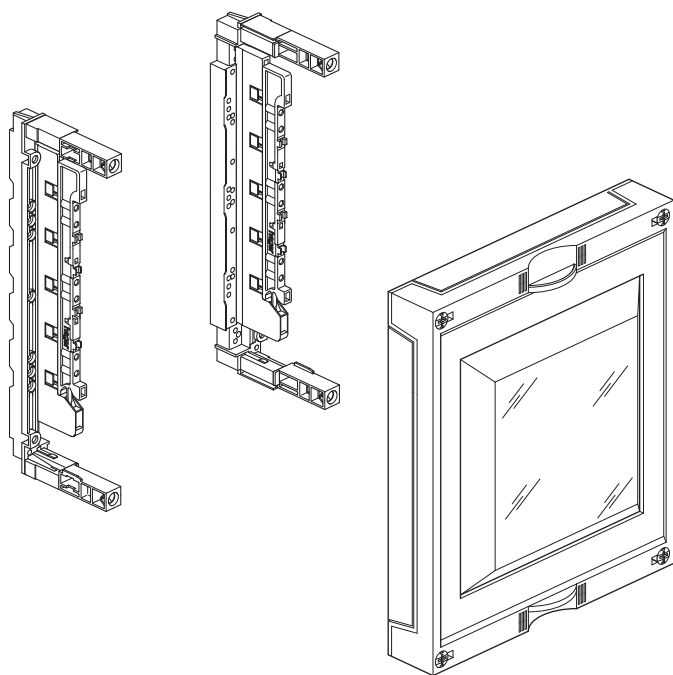
**Achtung**

bei 2-feldigen Bausteinen: Die Cu-Schienen 12 x 5 mm sind nur mit zusätzlichem Sammelschienenträger 40 mm, 5-polig, mittig montiert verwendbar. Deshalb Tragschienen im Bereich UE22A4B nicht kürzen. Die Cu-Schienen 2 x 12 x 5 mm können ohne Zusatzteile verwendet werden.

Zur Einhaltung von Luft- und Kriechstrecken bei verschiedenen Sammelschienensystemen nebeneinander Abschottung verwenden.



Baustein für NH00, NH1 und NH2 auf Sammelschienensystem 40 mm



Höhe x Breite	
300 x 250	UE21A9

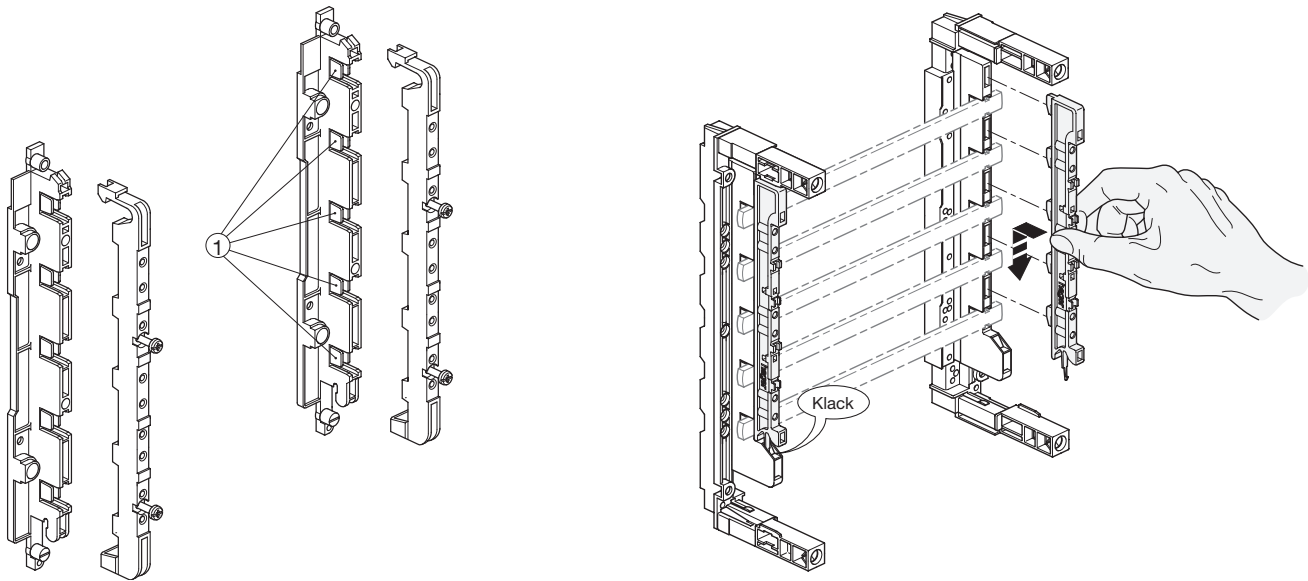
**Achtung**

Baustein kann nicht neben UE21E7 und UE22E7 montiert werden, da diese Bausteine niedrige Haubentürme haben und so eine Lücke entsteht.

Im Bereich des Stangenverschlusses beim IP44 Schrank Montage nicht möglich.



**Sammelschienenträger 40 mm links/rechts, 5-polig**



- Träger ist vorbereitet zur Aufnahme von 12 x 5 mm Cu.  
Um 2 x 12 x 5 mm bzw. 12 x 10 mm Cu einzubauen, müssen die Sammelschienenträger an Stelle 1 ausgebrochen werden.

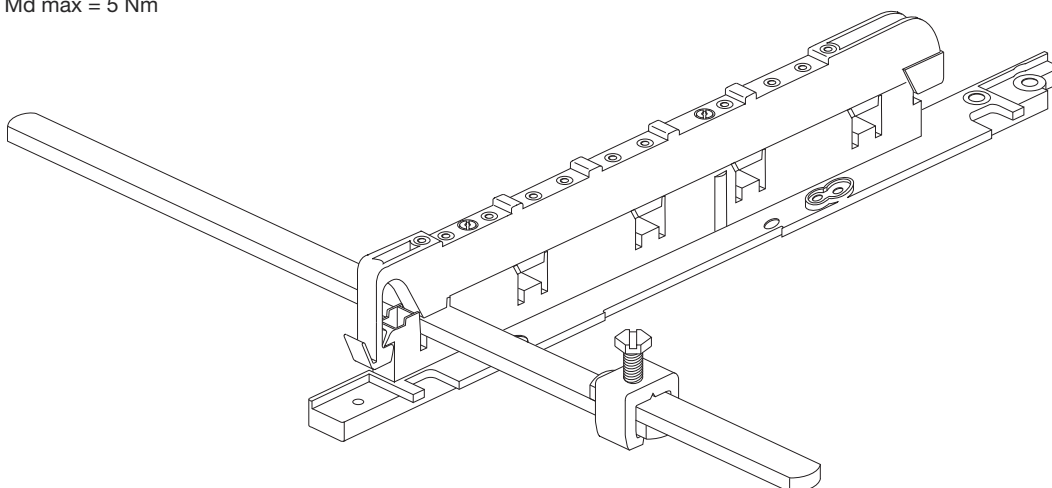
Dynamische und thermische Kurzschlussfestigkeit  
siehe Seite 9.66

- Achtung:** Bei den Bemessungsbetriebsspannungen  
3 AC 50 Hz 230/400 V  
3 AC 50 Hz 400/690 V  
müssen folgende Mindestluft- und -kriechstrecken eingehalten werden:
- Luftstrecke: 8 mm
  - Kriechstrecke: 11 mm

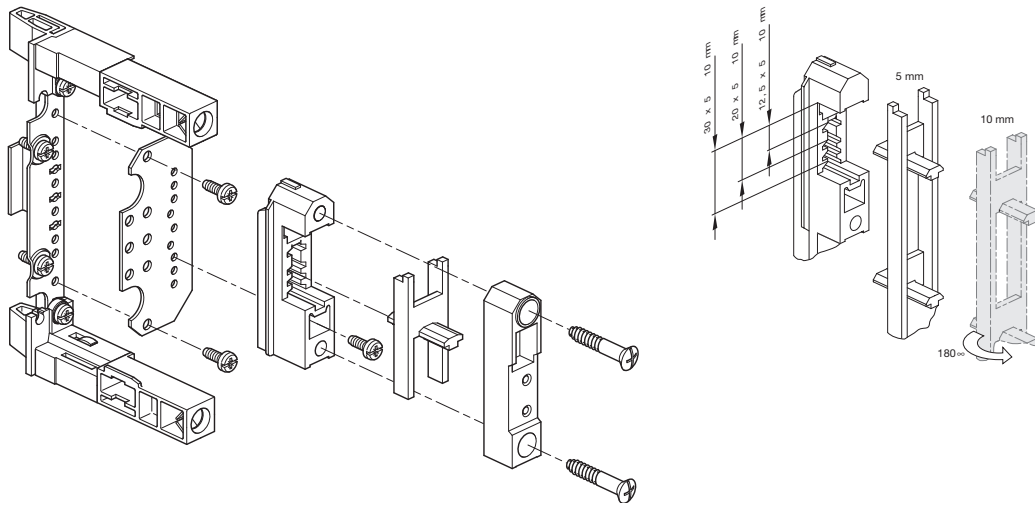
Diese Luft- und Kriechstrecken müssen auch im betriebsfertigen Zustand (Sammelschienenklemmen berücksichtigen) gewährleistet sein. Bei Verwendung von verschiedenen Sammelschienensystemen (40 mm, 60 mm) nebeneinander ist zur Einhaltung der Luft- und Kriechstrecken die senkrechte Abschottung zu verwenden.

**Sammelschienenverbinder Schrank / Schrank**  
**UM05A, UM05B, UM05C, UM05D, UM05G, UM05H, UM05K**

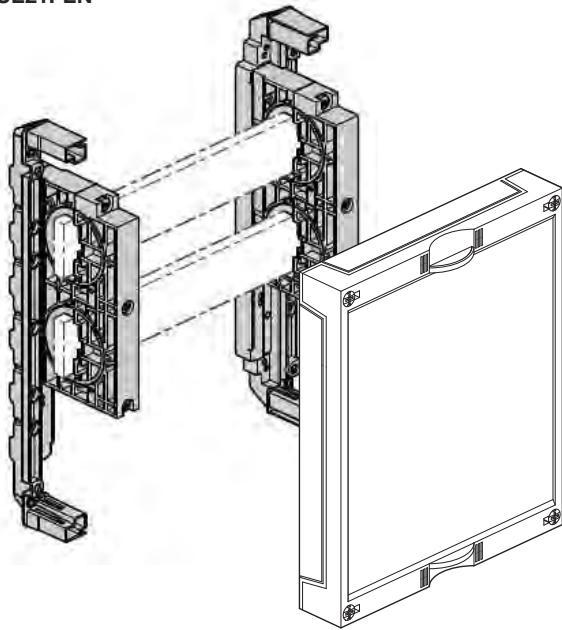
ø M6  
Md max = 5 Nm



Sammelschienenträger 60 mm, 1-polig



UE21PEN



**Abdeckung geschlossen**

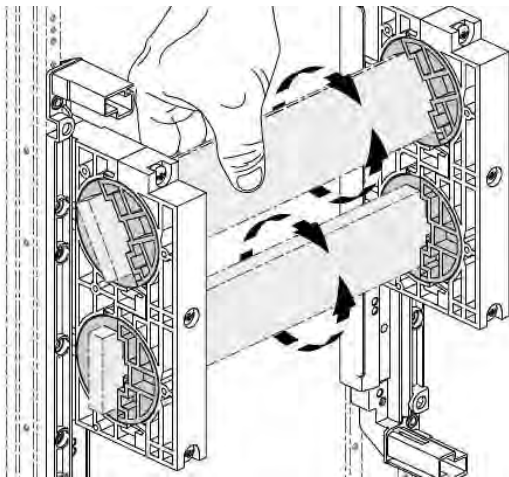
für Sammelschienen 20 x 5/10 mm,  
30 x 5/10 mm,  
40 x 5/10 mm

H x B	250	Pole
300	UE21PEN	2
500	UE22PEN	2

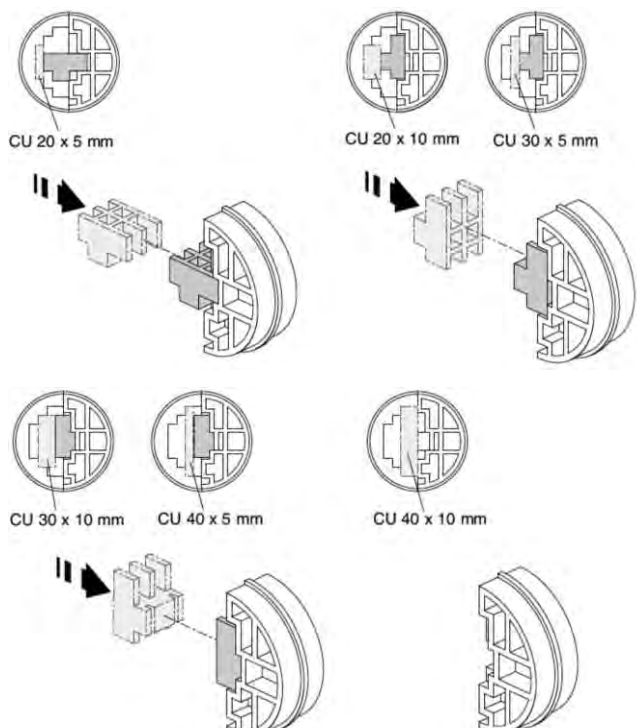
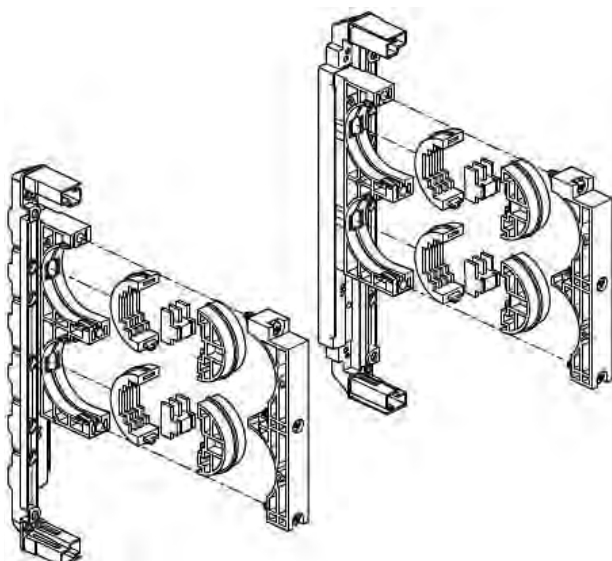
einbaubar ab Schranktiefe 205 mm

**Besonderheiten:**

- Durch den Sammelschienenträger ist die Sammelschiene drehbar gelagert, somit kann der Winkel der Sammelschiene an die jeweilige Applikation optimal angepasst werden.
- Bei Verwendung von Sammelschienenklemmen muss unbedingt die Luftstrecke von min. 8 mm eingehalten werden.
- Bei Anschluss großer Sammelschienenklemmen kann Turmerhöhungstück UZ05A1 verwendet werden.

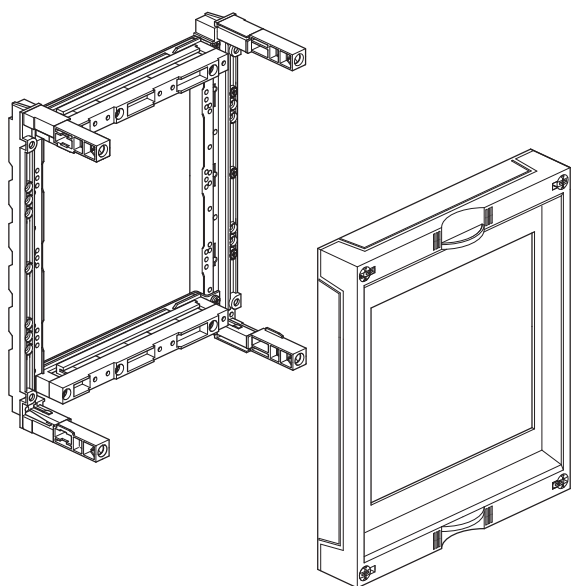


**Sammelschienenträger 60 mm, 2-polig**



Verteiler-Innen-  
ausbausystem

UE21F5



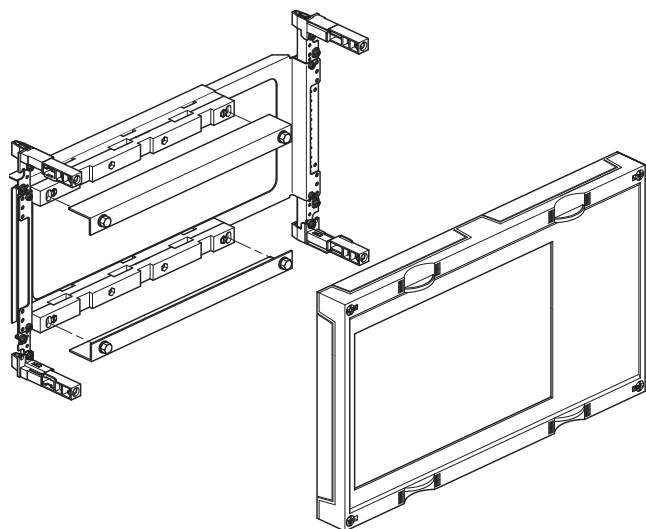
Abdeckung für D02, DII und DIII-Reitersicherungsunterteile  
für Reitersicherungsunterteile D02, DII und DIII, senkrecht

H x B	250
300	UE21F5
450	UE31F5

**Besonderheiten:**

- UE21F5, für 5 x DII oder 3 x DIII oder 7 x D02 (L063L, L063M) oder 6 x D02 (L063L1)
- Blindabdeckung UZ017 einmal enthalten
- bei Teilbestückung mit D02, DII oder DIII-Elementen verbleibende Haubenöffnung mit Blindabdeckung UZ017 verschließen
- UE31F5, für 8 x DII oder 6 x DIII oder 15 x D02 (L063L) oder 10 x D02 (L063L1) 15 x L063M.

UE22C4



**Abdeckung für Sicherungslasttrennschalter in Leistenbauform**

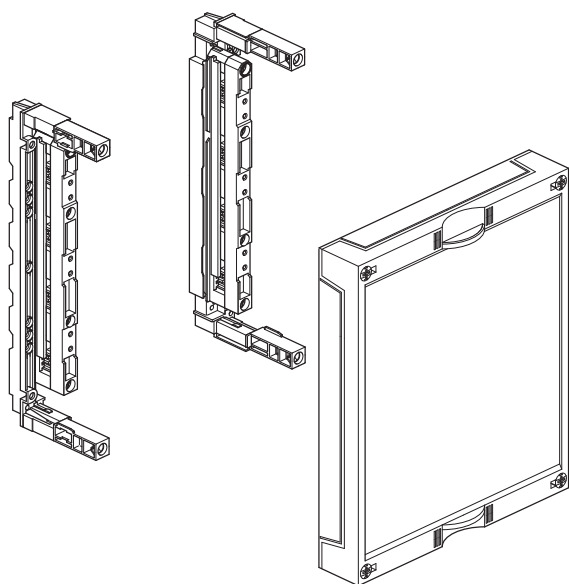
- für Sicherungslasttrennschalter in Leistenbauform
- für Sammelschienen 12 x 5/10 mm, 20 x 5/10 mm, 30 x 5 /10 mm

Breite x Höhe	300	450
500	UE22C4N	UE32C7N

**Besonderheiten:**

- UE22C4N für 4 x NH00
- UE32C7N für 7 x NH00
- Kunststoffwinkel zum Abdecken der Sammelschienenenden im Lieferumfang enthalten
- Blindabdeckung zum Verschließen eines freibleibenden Leistenplatzes in der Abdeckung UT90K im Zubehör

## UE21E0

**Abdeckung geschlossen**

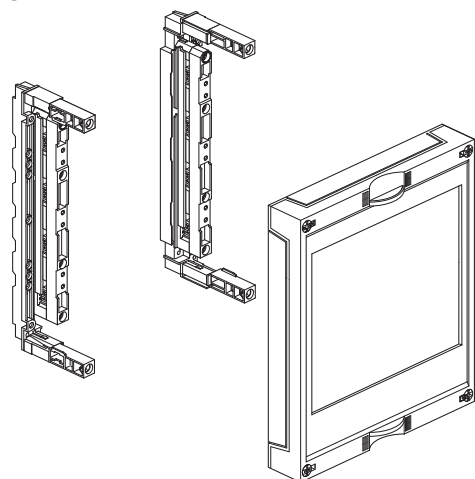
für Sammelschienen mit 60 mm Abstand, 12 x 5/10, 20 x 5/10, 30 x 5/10 mm, waagrecht

150	UE11E0	UE12E0
300	UE21E0	UE22E0
450	UE31E0A	UE32E0A

**Besonderheiten:**

- Kombination von Bausteinen der Höhe 300 mm mit 450 mm nicht für durchgehende Sammelschienen geeignet
- Bausteine sind vorbereitet zur Aufnahme einer Klarsichtscheibe, als zusätzlichen Berührungsschutz. Nach Abnahme der Bausteinabdeckung wird ein versehentliches Berühren der Sammelschienen verhindert.
- in Bausteinen mit 450 mm Höhe ist der einpolige SS-Träger 60 mm ankoppelbar

## UE21E2B

**Abdeckung für NH-Sicherungslasttrennschalter**

für Sammelschienen 12 x 5/10, 20 x 5/10, 30 x 5/10, waagrecht

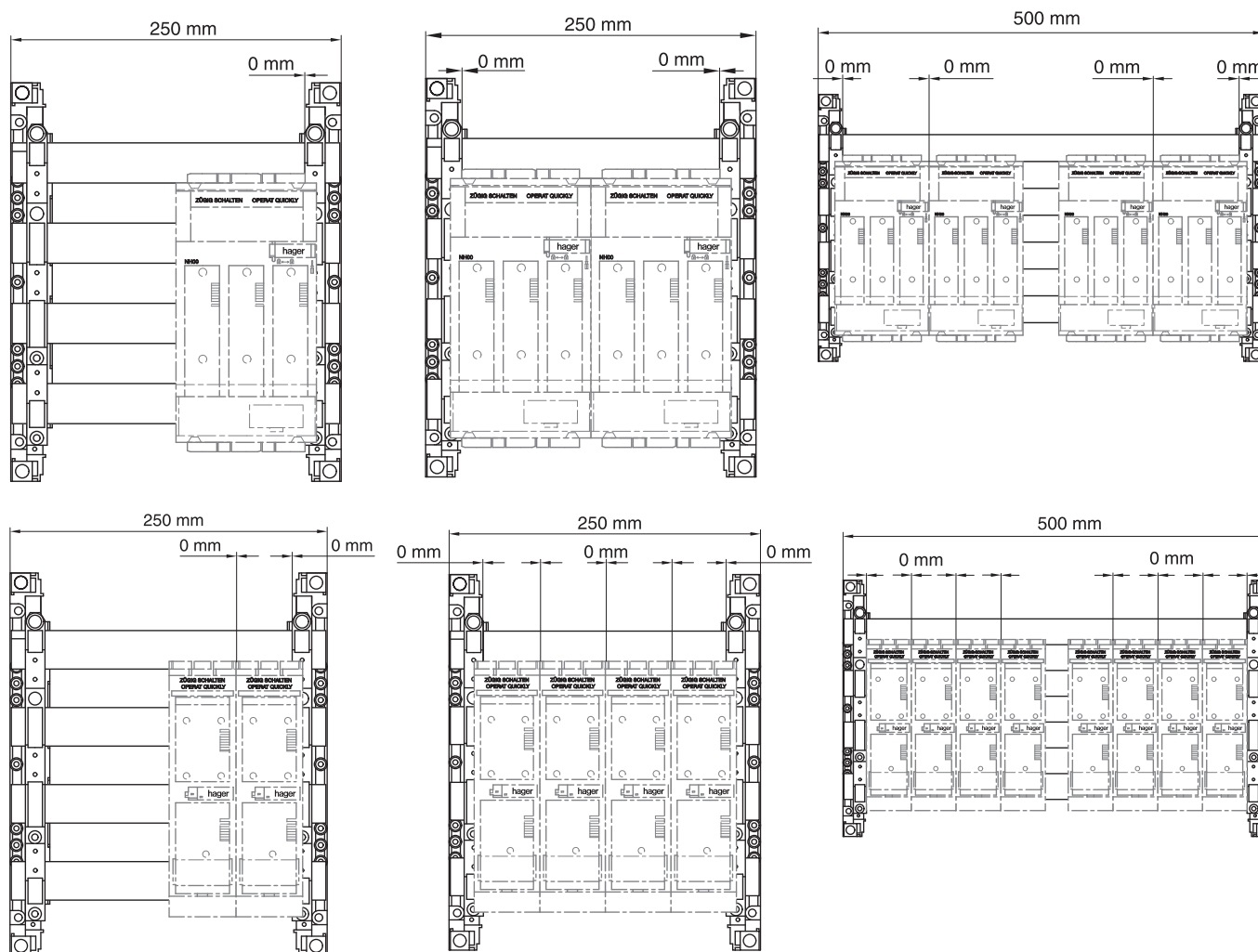
H x B	250	250	500
300	UE21E2B	-	UE22E4B
450	UE31E2B	UE31E1B	UE32E3B

**Besonderheiten:**

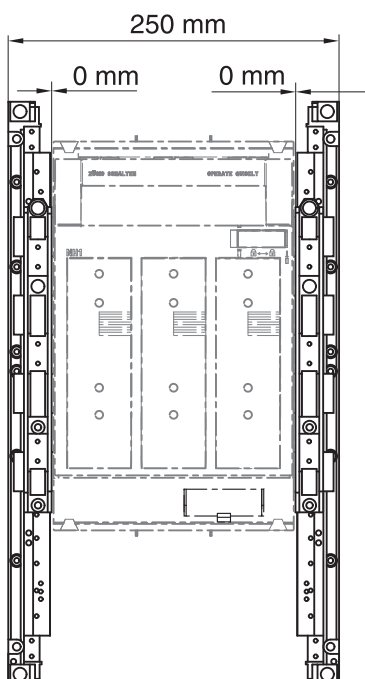
- UE21E2B, UE31E2A, für 2 Sicherungslasttrennschalter NH00 oder 4 x NH000
- UE22E4B, für 4 Sicherungslasttrennschalter, NH00 oder 8x NH000
- UE31E1B, für 1 Sicherungslasttrennschalter NH1
- UE31E3B, für 1 Sicherungslasttrennschalter NH2
- UE32E3B, für 1 Sicherungslasttrennschalter NH3
- Haubenausschnitt NH00 verschließbar mit Blindabdeckung 2 x UZ01Z6
- in Bausteinen mit 450 mm Höhe ist der einpolige SS-Träger 60 mm ankoppelbar

**Achtung:** NH2 nicht in Schränke IP44 verwenden!

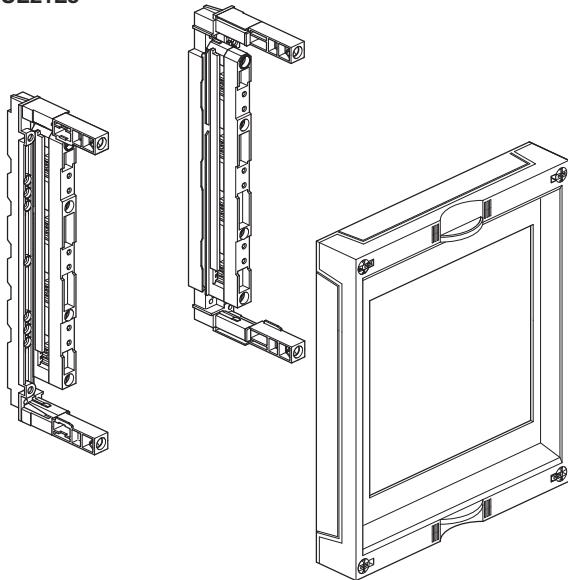
Positionierhilfe für Sicherungslasttrennschalter im Baustein  
UE21E2B, UE22E4B



Positionierungshilfe für Sicherungslasttrennschalter in  
Bausteinen UE31E1B, UE31E3B, UE32E3B



UE21E5



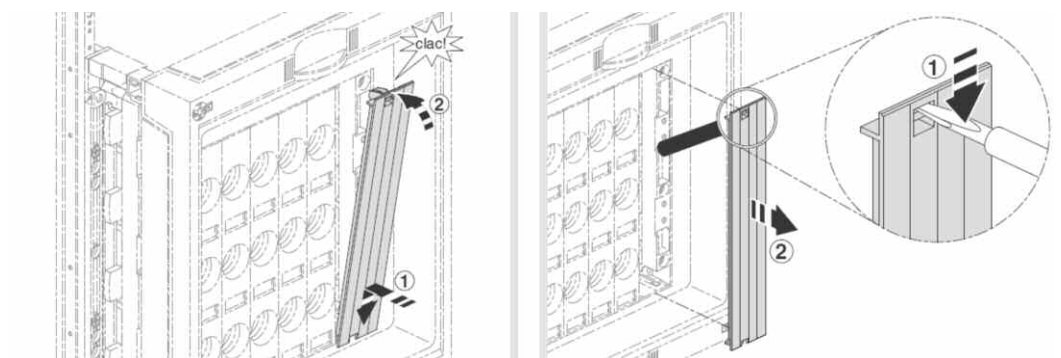
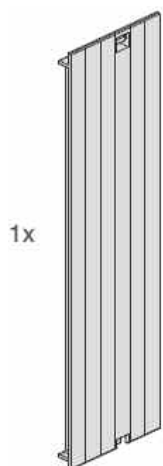
Abdeckung für D02, DII und DIII-Reitersicherungsunterteile für Reitersicherungsunterteile D02, DII und DIII, waagrecht

H x B	250	500
300	UE21E5	UE22E5

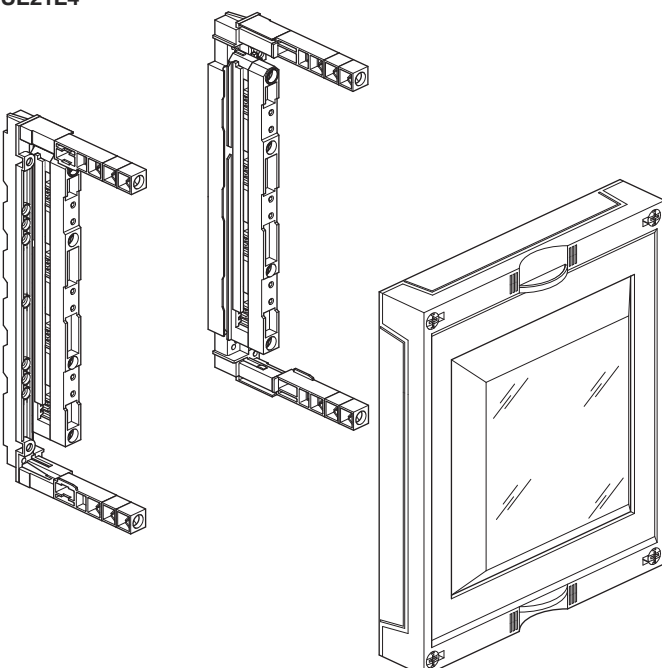
**Besonderheiten:**

- UE21E5, für 4 x DII oder 3 x DIII oder 6 x D02 (L063L) oder 4 x D02 (L063L1) oder 4 x L063M
- UE22E5, für 10 x DII oder 7 x DIII oder 15 x D02 (L063L) oder 11 x D02 (L063L1)
- Blindabdeckung UZ017 einmal enthalten
- bei Teilbestückung mit D02, DII oder DIII-Elementen verbleibende Haubenöffnung mit Blindabdeckung UZ017 verschließen
- bei Vollbestückung, Anschluss bis 35 mm<sup>2</sup> möglich, sonst auf Einspeiseraum achten
- bei Verwendung von Sammelschienenverbindern bitte Leerplatz vorsehen

Blindabdeckung UZ017



UE21E4



Baustein für NH1+2-Unterteil

Höhe / Breite	250
300	UE21E4
450	UE31E9

**Besonderheiten**

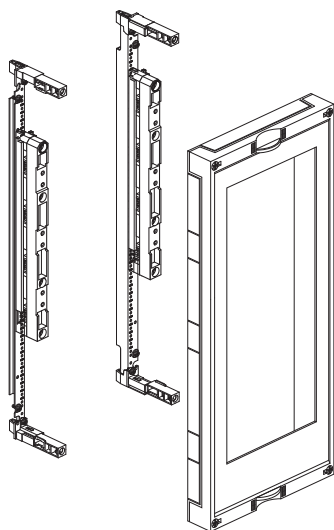
- Abdeckung mit Klarsichthaube
- UE21E4 für NH00 UT- LT053U und NH1UT- LT153U
- UE31E9 für NH2 UT LT253U

**Achtung:**

Diese Bausteine sind nicht neben die Bausteine UE21E7 und UE22E7 zu montieren, da diese Bausteine nur niedrige Türme haben und so ein Spalt entsteht.



UE31B3



**Abdeckung für Sicherungslasttrennschalter in Leistenbauform**

- für Sicherungslasttrennschalter in Leistenbauform
- für Sammelschienen 12 x 5/10 mm, 20 x 5/10 mm, 30 x 5/10 mm ab Schranktiefe 205 mm

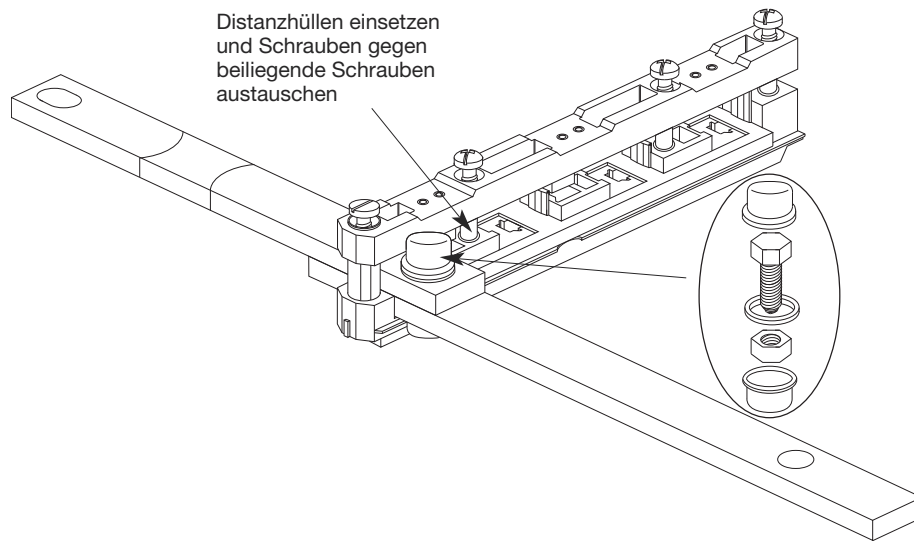
Höhe x Breite	250	500
450	UE31B3N	UE32B8N

**Besonderheiten:**

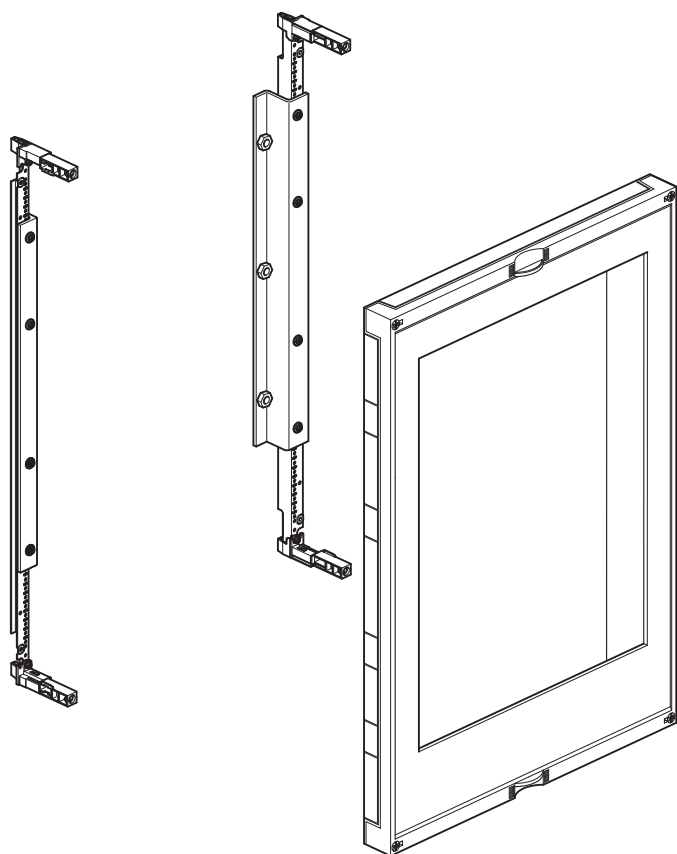
- UE31B3N für 4 x NH00
- UE32B8N für 9 x NH00
- Blindabdeckung zum Verschließen eines freibleibenden Leistenplatzes in der Abdeckung UZ50Z1 im Zubehör

**Sammelschienenverbinder Schrank / Schrank**  
**UM05F, UM05R**

ø M10  
Md max = 20 Nm



UE52K4N



**Abdeckung für Sicherungslasttrennschalter in Leistenbauform**

für Sicherungslasttrennschalter in Leistenbauform

Höhe x Breite	250	250	500
750	UE51K0	UE51K1N	UE52K4N

**Besonderheiten:**

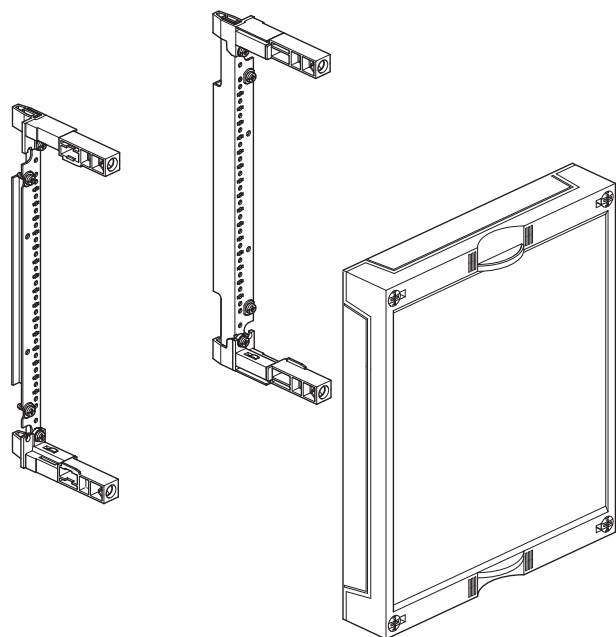
- mit Sammelschienenträger für Cu-Abstand 185 mm
- auf UE51K0/K1N, UE52K4N abgestimmte Cu-Sammelschienen 40 x 10 mm, mit Setzmutter M12 versehen, als Zubehör
- UE52K4N, 4 Trennschalter NH1/2/3 einbaubar, UE51K1N, 1 Trennschalter NH1/2/3 einbaubar,
- Montage von NH3-Leasttrennleiste möglich
- Schrank 275 mm tief:  
Baustein in 3. und 4. Position (von vorne) der Tragschienenbefestigung nutzbar
- Schrank 350 mm tief:  
Baustein in 10. und 11. Position (von vorne) der Tragschienenbefestigung nutzbar
- von 7. und 8. Position bis 10. und 11. Position und tiefer Berührungsschutzverlängerung FZ851 und FZ852 unbedingt verwenden
- Blindabdeckung zum Verschließen eines Leerplatzes in der Abdeckung UZ100Z1 (NH1/2/3), UZ50Z1 (NH00) im Zubehör
- Montage von NH00/60 mm Sicherungslastschaltleiste über Doppeladapter möglich
- keine Montage Sammelschienenklemme der Sicherungslastschaltleiste möglich

**Achtung:**

Einbau in Schränke IP44 nicht möglich!

- Sammelschienen siehe Seite 9.62

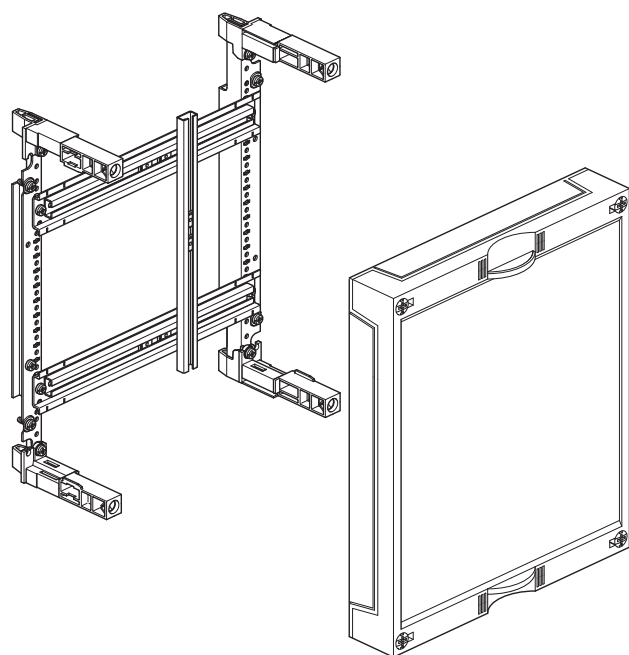
UD21F1



Abdeckung geschlossen, leer  
für Reserve

Höhe x Breite	250	500
75	UD01F1	UD02F1
150	UD11F1	UD12F1
300	UD21F1	UD22F1
450	UD31F1	UD32F1
600	UD41F1	UD42F1

UG21C1



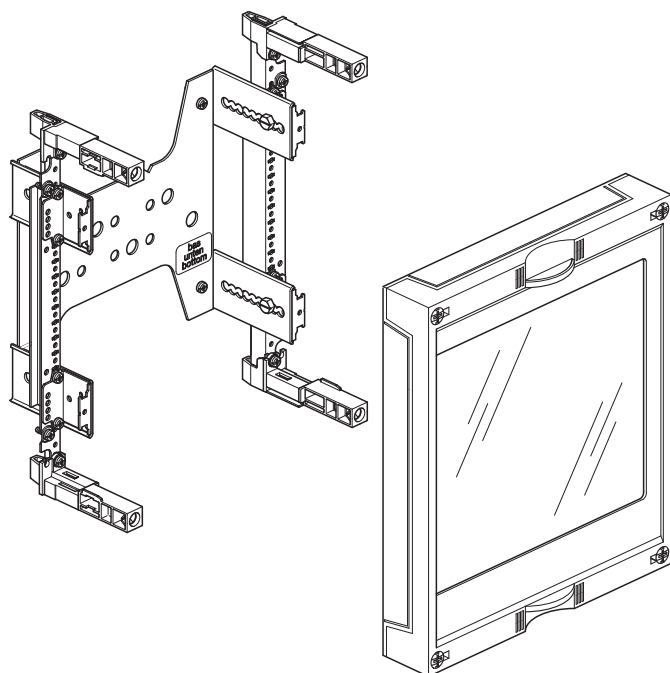
Abdeckung geschlossen, mit Montageschienen  
für Fernmeldeanschlussleisten

Höhe x Breite	250	500
250	UG21C1	UG22C1

**Besonderheiten:**

- UG21C1 mit 1 Befestigungsschiene für Fernmeldeleisten
- UG22C1 mit 4 Befestigungsschienen = C-Schiene mit Gleitmuttern (UZ016)
- zusätzlich liegt eine Hut-C-Profilsschiene (s. Bild waagrecht) bei
- Schiene für Fernmeldeleiste lose = UZ016

UD21E1N



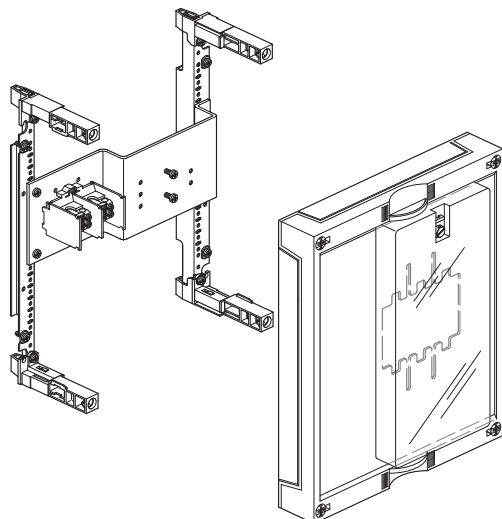
Abdeckung und Klarsichtscheibe, mit Montageplatte absenkbar  
für NH00/1/2-Sicherungsunterteile

Höhe x Breite	250
300	UD21E1N
450	UD31E1N

**Besonderheiten:**

- Abdeckung mit Klarsichtscheibe
- Montageplatte von Trägerbandniveau 86 mm absenkbar
- Montage von KJ250A möglich

UD21E2



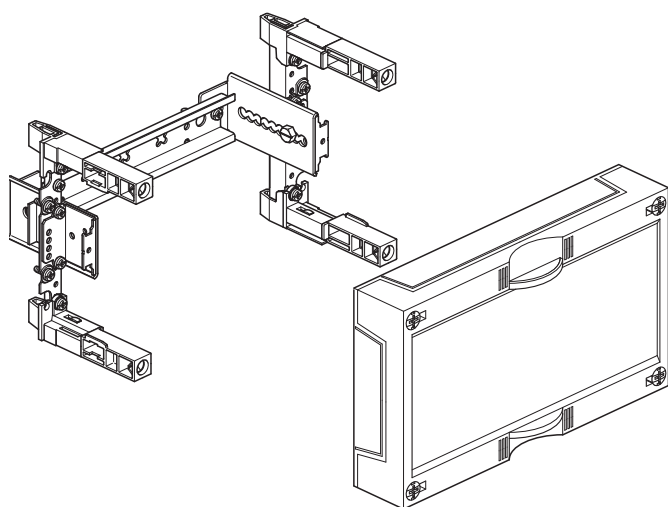
Abdeckung für NH00-Sicherungsunterteil  
für NH-Sicherungsunterteil L00

Höhe / Breite	250
300	UD21E2

**Besonderheiten:**

- für NH-Sicherungsunterteil auf Montageplatte NH00 3 x 160 A L00 (mit Schellenanschluss 70 mm<sup>2</sup>)
- mit 2-poliger Hauptleitungsabzweigklemme K18SN  
je Pol mit 2 Abgängen  
Zugang: 25 mm<sup>2</sup>, 80 A  
Abgänge: 16 mm<sup>2</sup> mehrdrähtig  
10 mm<sup>2</sup> feindrähtig
- mit Klarsicht Plombierhaube U84A

UG11A1



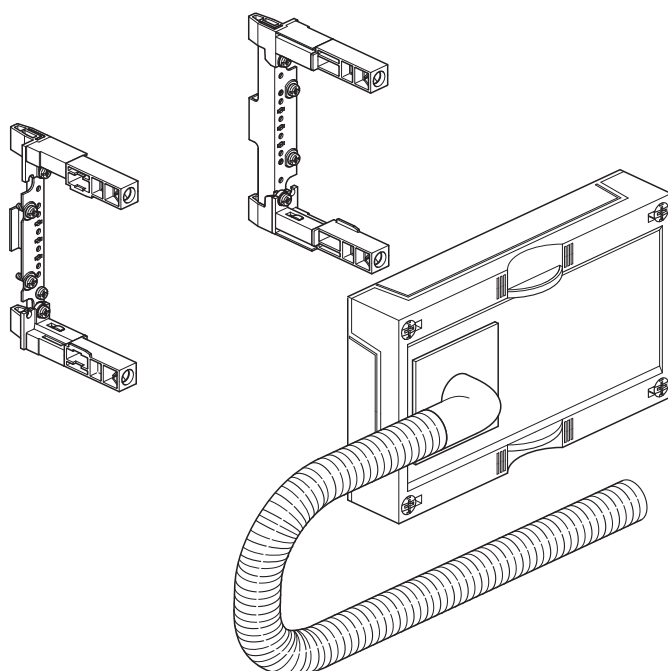
**Abdeckung geschlossen**  
mit Kabelabfangschiene, absenkbar

Höhe x Breite	250
150	UG11A1

**Besonderheiten:**

- Abstand zwischen Abdeckhaube und max. abgesenkter C-Schiene 167 mm, bzw. von Trägerbandniveau zu abgesenkter C-Schiene 75 mm

UG11B1



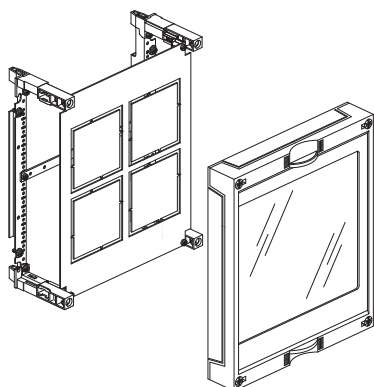
**Abdeckung mit Türschlauch**  
mit Türverdrahtungsschlauch

Höhe x Breite	250
150	UG11B1

**Besonderheiten:**

- Türverdrahtungsschlauch in Größe PG21, inkl. Eckmuffe
- Länge des Türverdrahtungsschlauches ca. 1 m
- Türverdrahtungsschlauch ist an einem Schieber befestigt, der seitlich in die Haube geschoben wird, und somit ein vereinfachtes Öffnen der Haube ermöglicht

UG21D1

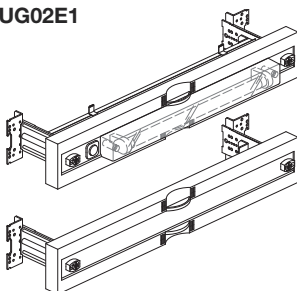


**Abdeckung mit Klarsichtscheibe**  
für 4 Messgeräte der Größe 96 mm x 96 mm

Höhe x Breite	250
300	UG21D1

- Besonderheiten:
- 4 Messgeräte der Größe 96 mm x 96 mm einbaubar
  - Abdeckung mit Klarsichtscheibe
    - abnehmbar, z.B. für Justierung der Meßgeräte
  - Abdeckung plombierbar

UG02E1



**Baustein für Schaltschrankbeleuchtung**

Höhe x Breite	500
2 x 75 mm	UG02E1

- Besonderheiten
- 75 mm Baustein mit Leuchte und Schalter, sowie einmal Leerbaustein

Zur ordnungsgemäßen und den Errichtungsbestimmungen angepaßten Montage des Systems sind die den Bausteinen beiliegenden Montageanleitungen zu beachten.

Es müssen im System univers untenstehende Wartungsbedingungen (Anlehnung an VDE 0100 Teil 610) für Schaltgerätekombinationen eingehalten werden.

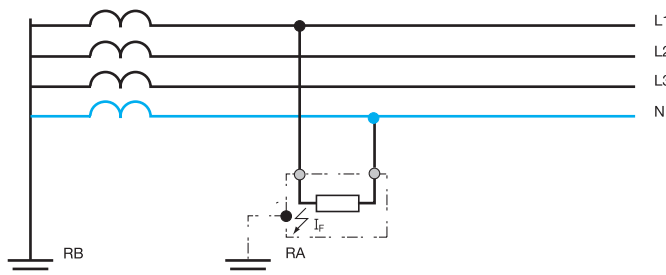
**Wartungsbedingungen** (Anlehnung an VDE 0100 Teil 610)

- Sichtprüfung von Abdeckungen und Umhüllungen auf Beschädigungen, die die Schutzart beeinträchtigen
- Sichtprüfung von Klemmstellen
- Überprüfung der Klemmstellen in Hauptstromkreisen und evtl. mit entsprechenden Drehmomenten, laut Tabelle (Sammelschienenklemmen im Anhang) nachziehen

- Funktionsüberprüfung an Schutzschaltgeräten, z. B. FI-Schutzschalter
- Funktionsüberprüfung der Anzeigefunktionen von Analogmessgeräten (wenn vorhanden)
- Kontrolle der Einstellwerte der Betriebsmittel (z. B. Leistungsschalter) nach den Schaltungsunterlagen
- Sichtprüfung auf Beschädigung einzelner Leiter
- Sichtprüfung der einzelnen Betriebsmittel auf Form- oder Farbveränderungen die evtl. durch thermische Einflüsse entstanden sein können
- Beseitigung der festgestellten Mängel (durch z. B. Austausch der fehlerhaften Betriebsmittel)



TT-System (Prinzipdarstellung)



Im Fehlerfall:

$$I_F = \frac{U}{R} = \frac{230 \text{ V}}{R_A + R_B} \quad \text{mit } R_B \approx 3 \Omega$$

$$R_A \approx 20 \Omega$$

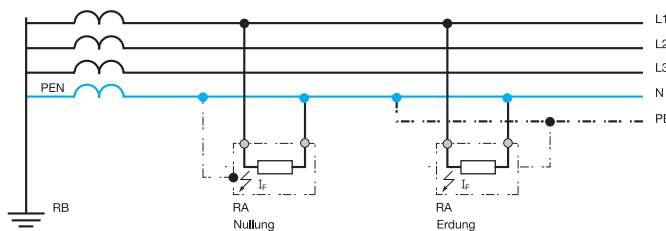
$I_F$  ist „klein“ und bringt die Sicherung innerhalb 0,2 s bis 0,5 s nicht zum Auslösen:

Abschaltbedingung:  $R_A \cdot I_a \leq U_L$

mit  
 $R_A$  = Erdungswiderstand der Körper in  $\Omega$   
 $I_a$  = Strom in A, der die Schutzeinrichtung zum automatischen Abschalten bringt  
 $U_L$  = maximale dauernde zulässige Berührungsspannung  
 $U_{L\sim} = 50 \text{ V}$ ,  $U_{L-} = 120 \text{ V}$  aus DIN VDE 0100 Teil 200

Deshalb wird im TT-Netz der FI-Schalter, mit Auslöseströmen bis max. 500 mA eingesetzt. Durch den „kleinen“ Fehlerstrom ist es ausreichend, die 10 mm<sup>2</sup> Leitung der Kupferlitze (im Schrank beiliegend) zu verwenden, und die Tragschienen mit dem metallenen Tragschienenverbinder zu verbinden.

TN-System (Prinzipdarstellung)



Im Fehlerfall:

Nullung:  $I_F = \frac{U}{R}$  mit  $R \rightarrow 0$

Erdung:  $I_F = \frac{U}{R}$  mit  $R \rightarrow \infty$

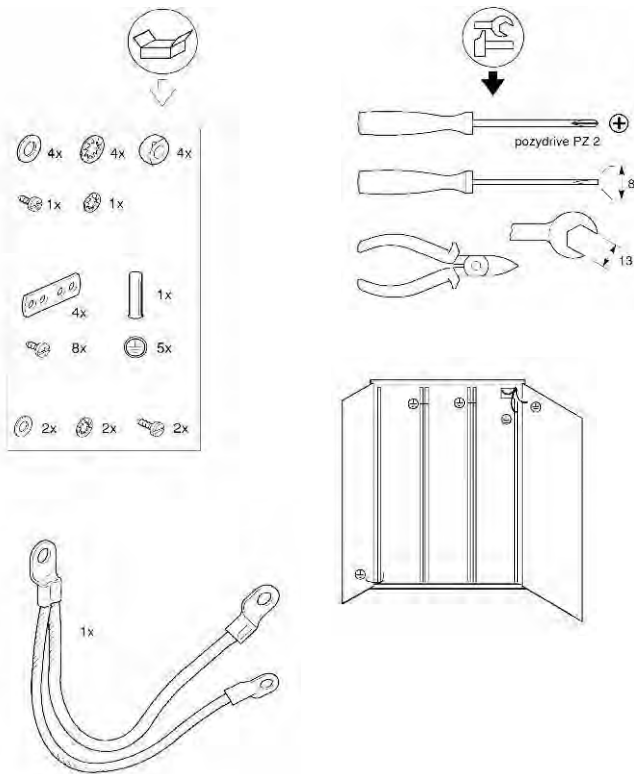
$$I_F = \frac{230 \text{ V}}{23 \Omega} = 10 \text{ A}$$

Abschaltbedingung:  $Z_S \cdot I_a \leq U_0$

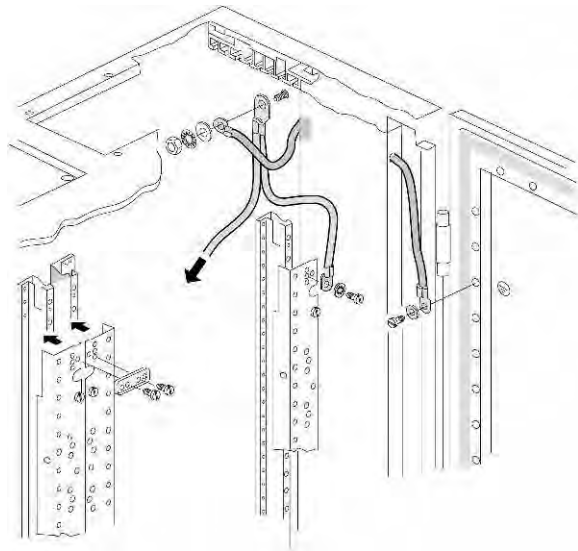
mit  
 $Z_S$  = Impedanz der Leiterschleife in  $\Omega$   
 $I_a$  = Strom in A, der das automatische Abschalten bewirkt  
 $U_0$  = Nennspannung gegen geerdete Leiter in V

Durch den gegen unendlich gehenden Strom ist es notwendig, den Schutzleiter entsprechend auszulegen. Deshalb muss zur Erdung der Tragschienen für einen Nennstrom von 250 A die 10 mm<sup>2</sup> Kupferlitze und die 16 mm<sup>2</sup> Kupferlitze verwendet werden. Dies ergibt einen Schutzleiterquerschnitt von 25 mm<sup>2</sup>. Für 400 A ist ein Querschnitt von 50 mm<sup>2</sup>, für 630 A ist ein Querschnitt von 75 mm<sup>2</sup> als Schutzleiter zu verwenden (Werte aus DIN EN 61439 VDE 0660-600). Entsprechende Litzen werden im System univers angeboten.

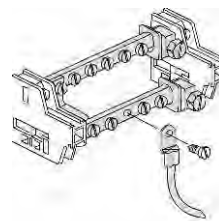
Montagehinweis zur durchgängigen Schutzleiterverbindung des Schrankes und des Traggerüsts  
Weitere technische Details siehe technisches Handbuch



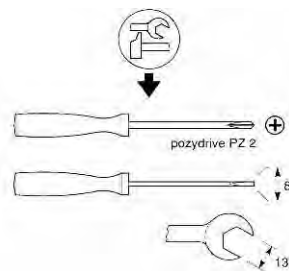
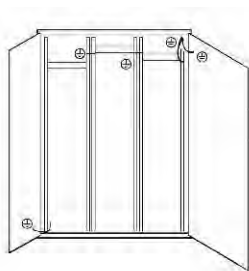
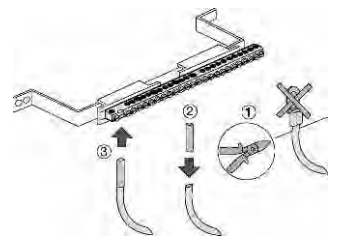
## TT-System



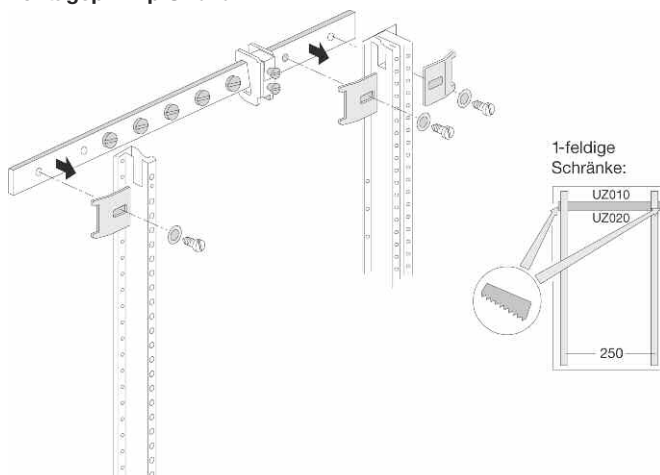
## KS70A



## UT91B

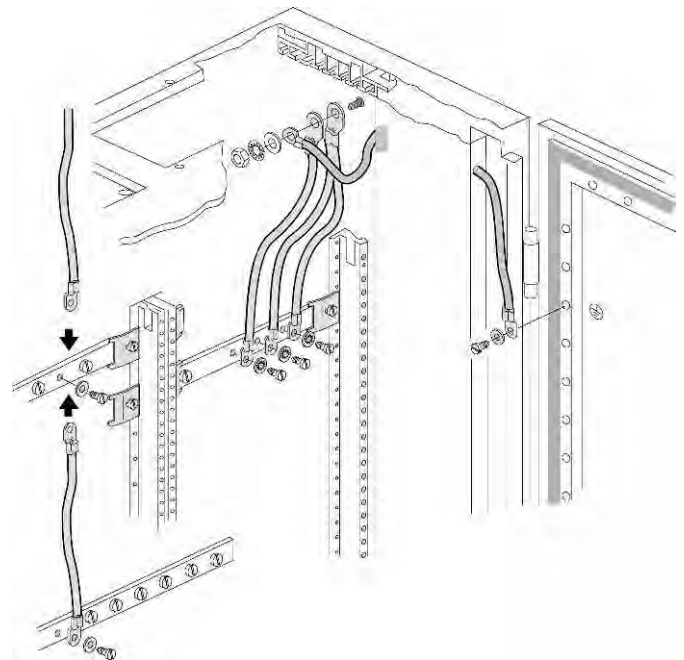


## TN-System Montageprinzip UZ010



## TN-System

Prinzip der durchgängigen Schutzleiterverbindung im Schrank IP5x



**Schutzleiterverbindungen in Schaltgerätekombinationen**

**Erdverbindung:**

Alle inaktiven, leitenden Teile wie Umhüllungen, Tragschienen, HS usw. die keine Schutzleiterverbindung zwischen dem Schutzleiter der Einspeisung und dem Schutzleiter abgehender Stromkreise herstellen, müssen separat geerdet oder über die Art der Konstruktion mit dem Schutzleiter verbunden sein. Dabei darf der Übergangswiderstand dieser Erdverbindung (letztes Konstruktionsteil und Schutzleiter der Einspeisung) 0,1 nicht überschreiten.

**Schutzleiter:** Werden die angesprochenen Konstruktionsteile zur Verbindung zwischen dem Schutzleiter der Einspeisung und Schutzleiter abgehender Stromkreise benutzt, muss sichergestellt sein dass z. B. bei Wartungsarbeiten (entfernen von Umhüllungen) diese Verbindung nicht unterbrochen wird. Für Schutzleiterverbindungen sind die Anforderungen aus Abschnitt 43.4 Kurzschlussfestigkeit des Schutzleiters zu beachten.

**Zuordnung der Mindestquerschnitte von getrennt verlegten, mechanisch ungeschützten PE-Leitern zu den entsprechenden Außenleiterquerschnitten**

**Anmerkung:** Bei Anwendung blanker Leiter (PE) dürfen keine Kunststoffisolierungen berührt werden.

Schutzorgan NHgL-Sicherung	PVC isolierter Außenleiter	Kleinster zugehöriger Schutzleiterquerschnitt aus Kupfer (mechanisch ungeschützt, als Einzelleiter getrennt verlegt)			zu verwendete Litze
	Kupfer	PVC isoliert	isoliert wie Außenleiter	blank	blank
I <sub>N</sub> [A]	S [mm <sup>2</sup> ]	S [mm <sup>2</sup> ]	S [mm <sup>2</sup> ]	S [mm <sup>2</sup> ]	S [mm <sup>2</sup> ]
16	1,5		1,5		25
20	2,5		2,5		25
25	4		4		25
35	6		6		25
50	10		10		25
63	16		16		25
80	25		16		25
100	35		16		25
125	50		25		25
160	70		35		25
200	95	20,3 (25)	47,5	18,3 (25)	25
250	120	26,6 (35)	60	23,9 (25)	25
250	150	26,6 (35)	75	23,9 (25)	25
315	185	32,8 (35)	92,5	29,5 (35)	2 x 25
355	240	39,9 (50)	120	35,9 (50)	2 x 25
400	300	43,8 (50)	150	39,4 (50)	2 x 25
500	400	59,4 (70)	200	53,4 (70)	3 x 25
630	500	78,2 (95)	200	70,3 (70)	3 x 25
1)		2)	3)	4)	

- 1) PVC isolierte Leitung (30°C) Gruppe 2 (DIN VDE 0100 T. 523); Zuordnung von gL-Sicherungen
- 2) Rechenwerte für PVC isolierten PE nach DIN VDE 0100 T. 540/11.91 und Aufrundung auf den nächstmöglichen Querschnitt (Werte in Klammer)
- 3) Mindestwerte für Schutzleiter bei gleichem Isoliermaterial wie die Außenleiter laut Tabelle 4, DIN EN 61439
- 4) Rechenwerte für blank mechanisch ungeschützte Kupferleiter nach DIN VDE 0100 T.540/11.91 und Aufrundung (Werte in Klammern)

**Anmerkung:** Für die Festlegung des PE-Querschnittes ist entweder Tabelle oben

oder die Nachrechnung  $S = \frac{\sqrt{I^2 \cdot t}}{K}$  maßgebend mit t = 5s, K = 159 (siehe Werte nach 4)

Damit eine den Errichtungsbestimmungen angepaßte Erdung vorgenommen werden kann, sind die Kupferlitzten aus dem univers Programm zu verwenden.

**Verwendung von Hutschienen als Schutzleiter-Sammelschiene**

Laut DIN VDE 0611 T.3/11.89 Absatz 3.1.1 dürfen genormte Schienen (auch Hutschienen nach DIN EN 50 022) als Schutzleiter-Sammelschienen verwendet werden, wenn die in der Tabelle festgelegten Werte des thermischen Kurzschlussstromes und des thermischen Bemessungsstromes nicht überschritten werden.

Hutschienen nach DIN EN 50 022 - Stahl	Thermische Kurzschlussfestigkeit entsprechend einem E-Cu-Leiter mit Querschnitt/mm <sup>2</sup>	Max. therm. Kurzschlussstrom 1 Sekunde/kA
35 mm x 7,5 mm	16	1,92
35 mm x 15 mm	50	6

**Ausnahme**

Schutzleiter-Sammelschienen aus Stahl dürfen **nicht** als PEN-Leiter oder N-Leiter verwendet werden. Deshalb ist in der Tabelle für Stahlschienen auch kein max. zulässiger thermischer Bemessungsstrom für PEN-Funktion angegeben.

Unsere Gerätetragschienen aus Stahl entsprechen DIN EN 50 022.

Der Einsatz ist nur für PE-Funktion und nicht für PEN- oder N-Funktion möglich.

## univers N Checkliste für Installationsverteiler / Niederspannungsverteiler

Sachbearbeiter		Tel. , Fax		Datum	
KUNDE		GROSSHANDEL			
Name		Name			
TEL, Fax		Tel. , Fax			
Straße		Straße			
Ort		Ort			
Objekt		Objekt			
Pos.		Pos.			
Höhe max.		BAUART		Schutzklasse	
Breite max.		Wandschrank <input type="checkbox"/>		I geerdet <input type="checkbox"/>	
Tiefe max.		Standschrank <input type="checkbox"/>		II schutzisoliert <input type="checkbox"/>	
Sockelhöhe		Anreihstandschrank <input type="checkbox"/>		IP30 <input type="checkbox"/>	
RAL Standard <input type="checkbox"/>		AP - UP		IP40 <input type="checkbox"/>	
RAL Wahl		Typ		IP44 <input type="checkbox"/>	
				IP54 <input type="checkbox"/>	
				IP65 <input type="checkbox"/>	
TÜREN		Zu- und Abgänge Klemmen <input type="checkbox"/>		Zugang Alu <input type="checkbox"/>	
Klarsichttür <input type="checkbox"/>		Stange <input type="checkbox"/>		unten (PG- bzw. Querschnitte) oben	
DIN rechts <input type="checkbox"/>		Stange mit Zylinder <input type="checkbox"/>		Feld 1 <input type="checkbox"/>	
DIN links <input type="checkbox"/>		Vierkant 7/8 mm <input type="checkbox"/>		Feld 2 <input type="checkbox"/>	
Vorreiber <input type="checkbox"/>		Plombierbar <input type="checkbox"/>		Feld 3 <input type="checkbox"/>	
Doppelbart		Sonder		Feld 4 <input type="checkbox"/>	
Schloss		Feld 5			
Schalterantrieb		hinter Tür <input type="checkbox"/>			
		auf Tür <input type="checkbox"/>			
		abschließbar <input type="checkbox"/>		Sammelschienen A -polig	
Messgeräte		hinter Tür <input type="checkbox"/>		Leistungsverzeichnis <input type="checkbox"/> Netzspannung V	
		auf Tür <input type="checkbox"/>		Schaltplan <input type="checkbox"/> Frequenz Hz	
Befehls- u. Meldegeräte		hinter Tür <input type="checkbox"/>		Skizze <input type="checkbox"/> Steuerspannung V	
		auf Tür <input type="checkbox"/>		Aufbauplan <input type="checkbox"/>	
		EVU			
VERDRAHTUNG		Besondere Bedingungen (z. B. größte Transporteinheit)			
4-polig					
5-polig					
Zählerquerschnitt mm <sup>2</sup>					
Wandlerquerschnitt mm <sup>2</sup>					
Verdrahtungsfarben					
Maximales Gewicht der Schaltgerätekombination		kg pro Transporteinheit			
LIEFERTERMIN					

Nr.	Nachzuweisende Merkmale	Norm-Abschnitt	Prüfung	Bemerkung Nachweis durch Prüfung erbracht = ✓
1	Festigkeit von Werkstoffen & Teilen: Korrosionsbeständigkeit Eigenschaften von Isolierwerkstoffen: Wärmebeständigkeit Widerstandsfähigkeit gegen außergewöhnliche Wärme und Feuer aufgrund von inneren elektrischen Auswirkungen Beständigkeit gegen UV-Strahlung Anheben Schlagprüfung Aufschriften	10.2 10.2.2 10.2.3 10.2.3.1 10.2.3.2 10.2.4 10.2.5 10.2.6 10.2.7	Die mechanische, elektrische und thermische Tauglichkeit der verwendeten Werkstoffe und Teile der Schaltgerätekombination gilt durch Nachweis der Konstruktions- und Verhaltenseigenschaften als nachgewiesen.	✓ ✓ ✓ ✓ ✓ ✓ ✓ ✓ ✓ ✓ Siehe Kapitel Aufschriften im technischen Handbuch
2	Schutzart von Umhüllungen	10.3	Wenn keine äußeren Veränderungen vorgenommen wurden, die die Schutzart beeinträchtigen könnten, ist keine weitere Prüfung erforderlich.	✓
3	Luftstrecken	10.4	Es muss nachgewiesen werden, dass die Luft und Kriechstrecken den Systemanforderungen entsprechen.	Luftstrecke $\geq$ 8mm
4	Kriechstrecken	10.4		Kriechstrecke $\geq$ 11mm
5	Schutz gegen elektrischen Schlag und Durchgängigkeit von Schutzkreisen: Durchgängigkeit der Verbindungen zwischen Körpern der Schaltgerätekombination und Schutzleiterstromkreis Kurzschlussfestigkeit des Schutzleiterkreises	10.5 10.5.2 10.5.3	Nachweis der einwandfreien Verbindung zwischen Körpern der Schaltgerätekombination und dem Schutzleiter durch Kontrolle oder Widerstandsmessung. Die Kurzschlussfestigkeit des Schutzleiterkreises muss vom ursprünglichen Hersteller nachgewiesen werden, dies kann durch Konstruktionsregeln, Berechnung oder Prüfung erfolgen.	Nachweis durch Widerstandsmessung
6	Einbau von Betriebsmitteln	10.6	Die Übereinstimmung mit den Bauanforderungen für den Einbau von Betriebsmitteln muss durch Besichtigung nachgewiesen werden.	Vorgaben der Norm beachten
7	Innere elektrische Stromkreise und Verbindungen	10.7	Die Übereinstimmung mit den Bauanforderungen für innere Stromkreise und Verbindungen muss durch Besichtigung nachgewiesen werden.	
8	Anschlüsse für von außen eingeführte Leiter	10.8	Die Übereinstimmung mit den Bauanforderungen für Anschlüsse die von außen eingeführt werden muss nachgewiesen werden.	
9	Isolationseigenschaften: Betriebsfrequente Spannungsfestigkeit Stoßspannungsfestigkeit	10.9 10.9.2 10.9.3	Die Übereinstimmung mit den Bauanforderungen muss nachgewiesen werden.	
10	Erwärmungsgrenzen	10.10	Es muss nachgewiesen werden, dass die festgelegten Grenzübertemperatur der Teile der Schaltgerätekombination nicht überschritten werden.	Katalogangaben beachten, Rechenverfahren sind möglich, nach technischem Handbuch anwenden
11	Kurzschlussfestigkeit	10.11	Die Kurzschlussfestigkeit muss durch Konstruktionsregeln/Berechnung/Prüfungen, nachgewiesen werden.	Katalogangaben, technisches Handbuch beachten
12	Elektromagnetische Verträglichkeit (EMV)	10.12	Die Verhaltensanforderungen für EMV muss durch Besichtigung oder durch Prüfung bestätigt werden.	Vorgaben der Norm beachten
13	Mechanische Funktion	10.13	Dieser Nachweis muss nicht durchgeführt werden, wenn Teile der Schaltgerätekombination bereits nach den geltenden Bestimmungen durchgeführt wurden. Für jene Teile, die einen Nachweis durch Prüfung erfordern, ist die einwandfreie mechanische Funktion nach Einbau in die Schaltgerätekombination nachzuweisen.	✓ Katalogangaben beachten
14	Stücknachweis (Stückprüfung)	10.9.3 & 11.3	Der Nachweis dient zum Feststellen von Werkstoff- und Fertigungsfehlern und um das richtige Funktionieren der fertig gestellten Schaltgerätekombination sicherzustellen.	Siehe Stücknachweis
		Norm DIN EN 61439 beachten		

✓ Bei Verwendung, von nach Bauartnachweis erbrachten Betriebsmitteln von Hager, entfällt für den Errichter/ Hersteller der Anlage diese Prüfung. **Hinweis:** Dies gilt nicht für die Verdrahtung und die angeschlossenen Leitungen.

Kunde \_\_\_\_\_

Projekt \_\_\_\_\_

Projektnummer \_\_\_\_\_

Verteilung \_\_\_\_\_

Hersteller der Schaltgerätekombination \_\_\_\_\_

- Zählerplatz nach VDE 0603 Teil1
- Installationsverteiler nach VDE 0660 Teil 504 Laienbedienbar
- Schaltanlagen (Schaltgerätekombination) nach VDE 0660-600-2

Systemname \_\_\_\_\_

Nachfolgende Punkte sind soweit anwendbar zu überprüfen.

		iO	Bemerkung	
Elektrische Betriebsmittel und Verdrahtung	Netzform TN-C, TN-S, TN-C-S, TT			
	(TT-Netz SKII oder Fehlerstrom-Schutzeinrichtung in der Einspeisung)			
	Zugangsklemmen Al X Cu X			
	Abgangsklemmen Al X Cu X			
	Gerätebeschriftung			
	Leitungsfarben und Kennzeichnung Hauptstromkreise			
	Leitungsfarben und Kennzeichnung Steuerstromkreise			
	Leitungsfarbe und Kennzeichnung PE und N Leiter			
	Gerätebestückung entspricht Zeichnung			
	Anordnung der Verdrahtung und Betriebsmittel bezüglich gegenseitiger Beeinflussung / EMV (Abgeschirmte Kabel, Erdung usw.) beachten			
	Verdrahtung entspricht Stromlaufplan			
Mechanische Funktion	Gehäuse für Freiluftaufstellung (Standart ist Innenraumaufstellung)			
	Lüftungsgitter ggf. montiert			
	Betätigungselemente			
	Verriegelungen / Sperrvorrichtungen			
	Türkupplungen (Schalterantrieb)			
	Schraubverbindungen / Geräteeinbau (Stichproben)			
	Leitungsführung / Befestigung (nicht über Kanten)			
	Elektr. Anschlüsse / Geräte und Sammelschienen-System (Stichproben)			
Schließen der Türen				
Elektrische Funktion	Schaltung / Steuerung / Verriegelungen			
	Schaltgeräte einzeln			
Isolationseigenschaften	<b>Isolationsprüfung (Spannungsprüfung)</b> (Prüfling mit Kette absichern, im Prüfbereich darf sich nur der Prüfer aufhalten. Prüfdauer mindestens 1 sek)			
	Außenleiter gegen Gehäuse / Konstruktionsteile			
	Außenleiter gegen Außenleiter (L1 - L2, L1 - L3, L2 - L3)			
	Hilfsstromkreis gegen Gehäuse / Konstruktionsteile	Bemessungsisolationsspannung $U_i$ (V)	Prüfspannung (AC-Effektivwert)	
	N gegen PE (nur bei 5-Leiter-System)	0 < $U_i$ < 60 60 < $U_i$ < 300 300 < $U_i$ < 690	1000 1500 1890	
	<b>Nachweis des Isolationswiderstandes (bei Einspeisung bis 250 A InA wahlweise statt Pos. 4.0)</b> (Isolationsmeßgerät mit mindestens 500 V) Prüfen des Isolationswiderstandes (>10000hm/V je Stromkreis)			
	Außenleiter gegen Gehäuse / Erde			
	Außenleiter gegen Außenleiter (L1 - L2, L1 - L3, L2 - L3)			
	Hilfsstromkreis gegen Gehäuse / Erde			
	N gegen PE (nur bei 5-Leiter-System)			

	iO	Bemerkung
<b>Schutzarten</b>	Überprüfung der zum Erreichen der Schutzart vorgesehenen Maßnahmen (Daten aus techn. Dokumentation wenn nicht verändert) wie Kabeleinführungen / Dichtungen / Verschlüsse etc.	
	IP Gehäuse IP40, IP41, IP44, IP54, IP65	
	IP Innenausbau min IPXXB (bei SKI und nicht Laienbedienbar)	
	IP Innenausbau bei SKII und / oder Laienbedienbarkeit min IP2XC	
	IK 05 Inneraufstellung bei Laienbedienbarkeit	
	IK 07 Freiluftaufstellung bei Laienbedienbarkeit	
<b>Schutz gegen elektrischen Schlag und Durchgängigkeit der Schutzleiterkreise</b>	Überprüfung der Maßnahmen zum Schutz gegen gefährliche Körperströme (nach VDE 0100, Teil 410)	
	Überprüfung der Maßnahmen zum Schutz gegen direktes Berühren, z.B. Anordnung von Betätigungselementen (gemäß VDE 0106, Teil 100)	
	Überprüfen der Gehäuse, Abdeckungen, Umhüllungen und deren Verriegelungen	
	Überprüfen der Kriech- und Luftstrecken (8mm Luftstrecke, 11mm Kriechstrecke)	
	Überprüfung der Maßnahmen zum Schutz bei indirektem Berühren	
	Überprüfen der Schutzleiter und deren Verbindungen insbesondere an leitenden Konstruktionsteilen, Bedienteilen, etc	
	Schutz durch Schutzisolierung (direktes und indirektes Berühren) Überprüfen der Schutzisolierung auf vollständige Umhüllung aller leitfähigen Teile	
<b>Endkontrolle der Auftragsvorgaben bei Abweichung von Standardlieferform</b>	Schrank- bzw. Gehäuse-Typ	
	Einhaltung max Höhe/ Breite/ Tiefe	
	Masse	
	Sockelhöhe	
	Farbe	
	Verschlussystem	
	Tür	
	Türanschlag	
	Plombierbar	
	Leitungseinführungsflansche	
	Einbaulage von	
	Schalterantrieb	
	Messgeräte	
	Befehls und Meldegeräte	
	Dokumentation	
	Bemessungsbetriebsspannung $U_e$ der Abgangskreise	
	Bemessungsstossspannungsfestigkeit $U_{imp}$	
	Bemessungsisolationsspannung $U_i$	
	Bemessungsstrom $I_{nc}$ der Abgangsstromkreise	
	Bemessungsbelastungsfaktor $R_{DF}$	
	Bemessungsstossstromfestigkeit $I_{pk}$	
	Bemessungskurzzeitstromfestigkeit $I_{cw}$	
	Bedingter Bemessungskurzschlussstrom $I_{cc}$	
	Stromlaufplan	
	Aufbauzeichnung	
	Nachweis der Erwärmung (Prüfung oder Berechnung)	
	Nachweis der Kurzschlussfestigkeit (bei $I_{cw} \geq 10kA$ ; $I_D \geq 17kA$ )	
	Montaganleitungen	
	Konformitätserklärung	
	Aufschriften (Typenschild)	
	Name des Herstellers	
	Typenbezeichnung oder Kennnummer	
	Herstellungsdatum	
Angewandte Norm		
Bemessungsspannung $U_n$		
Bemessungsstrom der SK $I_{nA}$		
Bemessungsfrequenz $f_n$		
Schutzart		
Besondere Betriebsbedingungen ggf. berücksichtigt. z.B. Klimabedingungen		
Besondere Bedingungen während des Transports, der Lagerung und der Aufstellung		
Anlage gereinigt		
Versandbereit		



Die Beurteilung von Grenzübertemperaturen ist bei Niederspannungs-Schaltgerätekombinationen ein wichtiges Kriterium. Fehlbeurteilungen von Grenzübertemperaturen sind die Ursachen von Produktions-, Maschinen- und Arbeitszeitausfällen (Reparaturzeit der Anlage).

Daher muss das Interesse an einer entsprechenden Norm zur Ermittlung von Grenzübertemperaturen sowohl beim Betreiber als auch beim Errichter der Anlage sehr groß sein.

Der Festlegung und der Ermittlung von Grenzübertemperaturen widmet sich ein Teil der DIN EN 61439. Für bestimmte Schaltanlagenkombinationen (SK) ist eine Erwärmungsprüfung nicht durchführbar oder aus wirtschaftlichen Gründen nicht vollziehbar, so darf die Erwärmung durch Extrapolation ermittelt werden. Für die Gehäuse muss diese Norm angewandt werden, weil die Maße der Schaltschränke (Tiefe) nicht unter die der Typprüfung entsprechenden Maßnorm (DIN 43870) fallen. Somit braucht man hier auch nicht die Tiefe von 130 mm von Abdeckungsinnenseite zur Rückwand zu beachten. Die in dieser Norm verwendeten Daten der Kennlinien wurden bei der Prüfung von anderen SK ermittelt.

Da der Berechnungsvorgang sehr zeitaufwendig ist, wurden die hier angegebenen Tabellen und Formeln so gestaltet, dass bei Anwendung des Berechnungsverfahrens nach DIN EN 61439 in kürzester Zeit eine produktbezogene Aussage getätigt werden kann und die charakteristischen Temperaturverhältnisse in kürzester Zeit bestimmt werden.

Elektrische Betriebsmittel geben ihre Verlustwärme an die sie umgebende Luft ab. Werden diese Betriebsmittel in Schaltschränken eingebaut, so erwärmt sich die Luft in diesem Gehäuse, aufgrund der Stromwärmeverluste der eingebauten Geräte. Da die Verlustleistung  $P_v$  das Ergebnis des Produktes von Widerstand und dem Quadrat des durch diesen Widerstand fließenden Stromes ist, müsste in der Schaltgerätekombination jedes Element, das widerstandbehaftet ist und von einem Strom durchflossen wird, beachtet werden. Beschränkt man sich einseitig auf die eingebauten Schaltgeräte, Schalter und Sammelschienen, so sind ausreichende Zuschläge zu machen. Die Werte der einzelnen Stromwärmeverluste/Verlustleistungen der Geräte, können den entsprechenden Tabellen hier entnommen werden. Daraus kann die Summe der Verlustleistungen der eingebauten Geräte ermittelt werden. Durch die, an die Luft im Schaltschrank, abgegebenen Stromwärmeverluste ist die Temperatur der Luft im Schaltschrank höher als die Umgebungstemperatur des Schaltschranks.

Daher gilt für die eingebauten elektrischen Betriebsmittel:  
- bei offenen Anlagen als Umgebungstemperatur der Geräte die Temperatur der umgebenden Raumluft  
- in geschlossenen Anlagen als Umgebungstemperatur der Geräte die Temperatur im Innern des Gehäuses.

Als Übertemperatur  $\Delta t$  gilt die Differenz zwischen Schaltschrankinnenlufttemperatur und der Raumluft.

Parallel zu der Ermittlung der Gesamtwärmeverluste der eingebauten Geräte muss auch festgestellt werden, welche Verlustleistung in einem bestimmten Gehäuse zulässig ist.

Werden die ermittelten Verlustleistungen (Summe Geräte, Schaltschrank) in einer Energiebilanz gegenübergestellt, so kann man Rückschlüsse auf die tatsächlichen und maximalen Temperaturverhältnisse ziehen. Ein Gehäuse mit festgelegten Maßen und Schutzart kann bei freier Luftstömung eine bestimmte Wärmemenge abführen. Für den Grenzwert der abführbaren Verlustleistung gilt als Kriterium die Temperatur im Innenraum des Gehäuses, bei dem die eingebauten elektrischen Betriebsmittel in ihrer Funktion nicht beeinträchtigt sind. Außerdem müssen die Temperaturen der berührbaren äußeren Umhüllung innerhalb der in DIN EN 61439 - vorgegebenen Rahmenbedingungen liegen.

Die Wärmeableitfähigkeit eines Gehäuses hängt im wesentlichen von der Schutzart ab und wird beeinflusst von:

- der Schrankgröße
- den Proportionen (Höhe/Breite/Tiefe)
- dem Vorhandensein von Lüftungsöffnungen
- der Temperaturdifferenz zwischen Schrankinnenluft und Umgebungsluft
- der Art der Aufstellung des Gehäuses
- und der Wärmequellenverteilung innerhalb des Gehäuses.

Als Umgebungstemperatur der SK gilt, wenn keine anderslautenden Abmachungen getroffen werden, die Lufttemperatur, die für Innenaufstellung als Mittelwert von 24 Stunden festgelegt wurde: 35°C. Wird die Umgebungstemperatur außerhalb der Anlage von 35°C überschritten, so gilt dieser höhere Wert als Umgebungstemperatur.

Für den Nachweis einer Schaltgerätekombination mit einem einzigen Abteil und einem Bemessungsstrom nicht über 630 A und für Bemessungsfrequenzen bis einschließlich 60 Hz wird der Nachweis durch Berechnung wie folgt durchgeführt:

- a) Auswahl eines Gehäuses nach dem Platzbedarf der einzubauenden Geräte
- b) die Verlustleistung ist innerhalb der Umhüllung annähernd gleichmäßig verteilt
- c) die Bemessungsströme der Stromkreise der Schaltgerätekombination dürfen 80% der konventionellen thermischen Ströme in freier Luft  $I_{th}$  oder der Bemessungsströme  $I_n$ , der elektrischen Betriebsmittel im Stromkreis nicht überschreiten.  
**Hinweis:** Die Schutzeinrichtungen der Stromkreise müssen so ausgewählt werden, dass die Abgangsstromkreise angemessen geschützt sind, z. B. Geräte für thermischen Motorschutz bei der berechneten Temperatur in der Schaltgerätekombination.

**d) Bestimmung der wirksamen Verlustleistung:**

- 1) die Verlustleistung aller ausgewählten Geräte, Leitungen und Sammelschienen liegen vor
- 2) Die zu erwartenden Verlustleistungen der Betriebsmittel werden entsprechend ihrem Bemessungsstrom mit Hilfe folgender Formel bestimmt.

$$P_V = P_N \left[ \frac{I_B}{I_N} \right]^2$$

- 3) Falls keine Angaben über die tatsächlichen Lastströme vorliegen ist es nach VDE 0660 Teil 504 und DIN EN 61 439-2 (siehe Tabelle F für Energie-Schaltgerätekombinationen) erlaubt, dass die für die Erwärmung maßgebende wirksame Verlustleistung mit Strömen ermittelt wird, welche um den Belastungsfaktor  $f$  kleiner sind als die entsprechenden Bemessungsströme der einzelnen Stromkreise.

**Hinweis:** Der Faktor  $f$  gilt für alle Betriebsmittel deren Verlustleistung proportional vom Strom abhängig sind, wie Schalter, Taster, Leuchtmelder. Der Faktor  $f^2$  gilt für alle Betriebsmittel deren Verlustleistung quadratisch vom Strom abhängig ist. Das sind konventionelle Betriebsmittel wie LS-Schalter, Schütze (Kontaktbahnen), Lasttrennschalter, Leistungsschalter, Sicherungseinsätze usw. Die Verlustleistungen der Leitungen müssen auch berücksichtigt werden. Diese Daten entnehmen sie bitte auch den nachfolgenden Tabellen. Die dort angegebenen Werte basieren auf den Querschnittzuordnungen aus der „Tabelle 1 VDE 0100 Teil 430/6.8.1“ (Zuordnung von Leitungsschutzsicherungen...) abgestimmt auf die Nennströme der Geräte.

Es wurde eine mittlere Leitungslänge von 0,7 m zugrunde gelegt. Die ermittelten Verlustleistungen der Leitungen  $P_{V, Ltg.}$  sind in den Tabellen in der Spalte  $P_V + P_{V, Ltg.}$  bereits auf die Verlustleistungen  $P_V$  der Geräte addiert.

**Hinweis:** Es ist zu berücksichtigen, dass der gesamte Laststrom auf den Bemessungsstrom der Schaltgerätekombination begrenzt ist.

**Beispiel:** Eine Schaltgerätekombination mit nur einem Abteil

und einem Bemessungsstrom von 100 A (begrenzt durch die Verteilschienen) ist mit 20 Abgangsstromkreisen ausgerüstet. Der angenommene Laststrom jedes Stromkreises beträgt 8 A. Die gesamte wirksame Verlustleistung ist für 12 Abgangsstromkreise, jeweils mit 8 A belastet, zu berechnen.

**Hinweis:** Es gibt Geräte, deren Verlustleistung im Wesentlichen proportional zu  $I^2$  ist und andere mit im Wesentlichen konstanter Verlustleistung.

- 4) Die Verlustleistungen der einzelnen Betriebsmittel sind zu addieren und die Gesamtverlustleistung ist ermittelt (ggf. Software ELCOM)
- e) die mechanischen Teile und die eingebauten Betriebsmittel müssen so angeordnet sein, dass die Luftzirkulation nicht wesentlich beeinträchtigt wird  
**Hinweis:** Dies ist speziell bei frei zu bestückenden Montageplatten zu beachten. Bei der Anwendung der Bausteine und Bausätze basierend ist diese Konstruktionsanforderung mit beachtet worden. Betriebsmittel, die aneinander gereiht werden und sich somit stark wechselseitig beeinflussen wurden zur Erleichterung der Planung zusätzlich in Bezug auf den Bemessungsbelastungsfaktor RDF (DIN EN 61 439-1) geprüft.
- f) Leiter, die Ströme über 200 A tragen, und benachbarte Konstruktionsteile sind so angeordnet, dass Wirbelströme und Hystereseverluste minimiert werden.  
**Hinweis:** Sammelschienenanordnungen und Betriebsmittelbefestigungen (z.B.: Leistungsschalter) wurden speziell auf diese Anforderung ausgelegt. Bei der Verdrahtung ist darauf zu achten, dass dieses Konstruktionsmerkmal beibehalten wird.
- g) Alle Leiter müssen auf 125% des Mindestquerschnittes entsprechend dem Bemessungsstrom der Funktionseinheit nach IEC 60364-5-52 dimensioniert werden.  
**Hinweis:** Bei der Dimensionierung ist zu beachten, dass nicht der  $I_{th}$  bzw.  $I_n$  sondern der Bemessungsstrom des Stromkreises genutzt wird.
- h) Festlegen der zulässigen Übertemperatur der Luft in der Schaltgerätekombination. Hier ist die maximale Betriebstemperatur der Geräte zu beachten.  
**z. B.:**  $\Delta T = 20^\circ C$ .
- i) Auswahl eines Gehäuses bei dem die maximale Wärmeabstrahlung des Gehäuses größer oder gleich der Verlustleistung der eingebauten Betriebsmittel entspricht.  
**Hinweis:** Montageart des Gehäuses (Wandeinbau oder Wandaufbau) beachten.  
**Hinweis:** Die Werte wurden in Übereinstimmung mit DIN EN 60 439- 1, -2 Abschnitt 10.10.4.2.2 gemessen.  
**Hinweis:** Im System univers wird Standardmäßig ohne innere waagerechte Trennwände gearbeitet. Im Falle, dass es die Anwendung erforderlich macht, muss die zulässige Verlustleistung, bis zur maximalen Anzahl von drei Trennwänden, um den Faktor **a** reduziert werden. Die Abhängigkeit **a** ist aus Tabelle Umrechnungsfaktor **a** zu entnehmen.  
 **$P_{zul.} = a P_{zul.}$**

**Tabelle Umrechnungsfaktor a**  
Verlustleistung

Anzahl der inneren waag.en Trennwände	0	1	2	3
Umrechnungsfaktor a	1.00	0.94	0.84	0.72

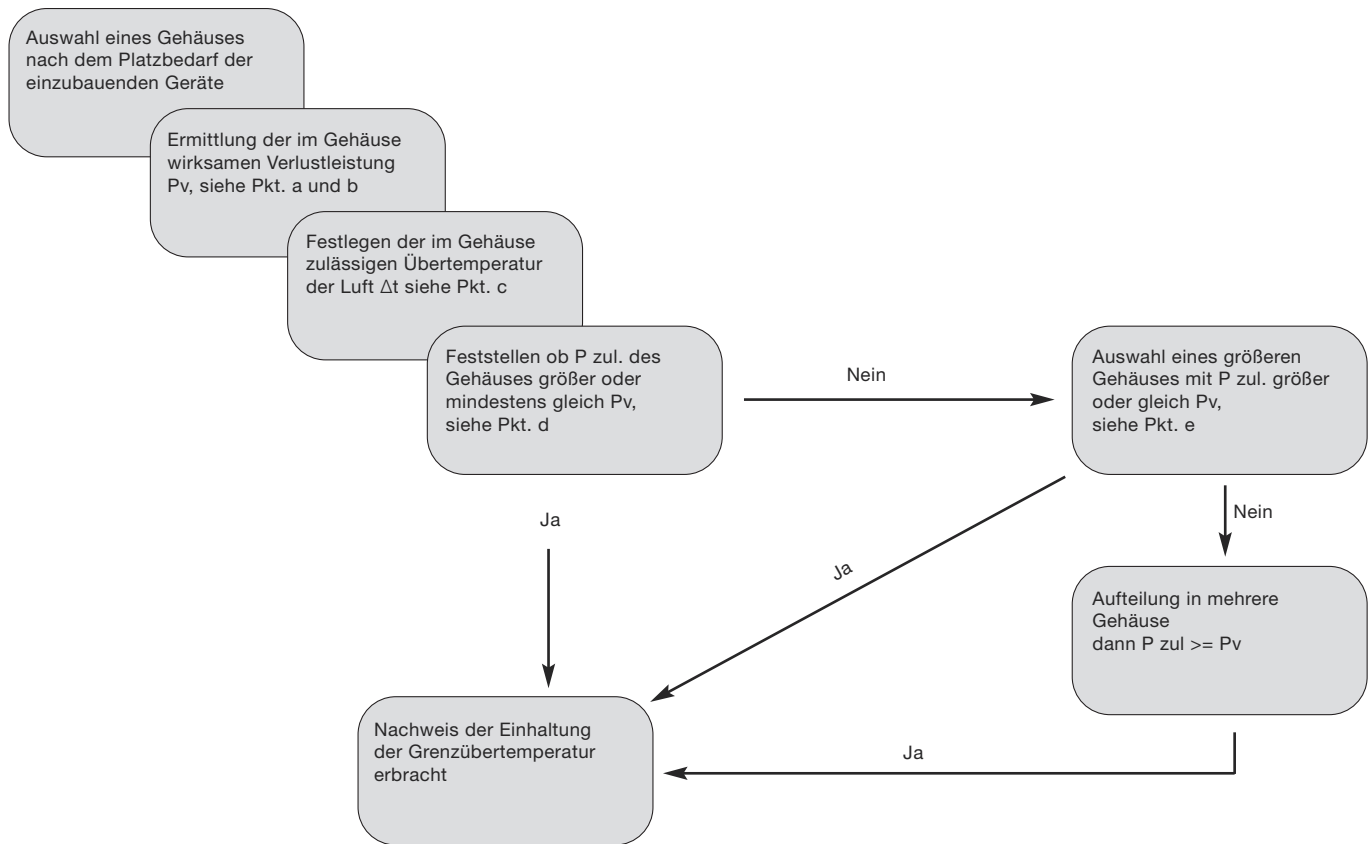
**Tabelle f für Installationsverteiler**  
Belastungsfaktor  $f$  und Faktor  $f^2$   
für Installationsverteiler nach VDE 0660 T. 504

Anzahl der Überstromschutzeinrichtungen in Abgängen je Außenleiter	Nennbelastungsfaktor	
	f	f <sup>2</sup>
1	1.0	1.00
2 und 3	0.8	0.64
4 und 5	0.7	0.49
6 bis einschließlich 9	0.6	0.36
10 und mehr	0.5	0.25

**Tabelle f für Energie-Schaltgerätekombinationen**  
Belastungsfaktor  $f$  und Faktor  $f^2$   
für Energie-Schaltgerätekombinationen

Anzahl der Überstromschutzeinrichtungen in Abgängen je Außenleiter	Belastungsfaktor	
	f	f <sup>2</sup>
1	1.0	1.00
2 und 3	0.9	0.81
4 und 5	0.8	0.64
6 bis einschließlich 9	0.7	0.49
10 und mehr	0.6	0.36

## Vorgehensweise zum Nachweis der Einhaltung der Grenzübertemperatur



Schema- Einhaltung der Grenzübertemperatur

$P_{zul}$  = maximale Wärmeabstrahlung des Gehäuses  
 $P_v$  = Verlustleistungen der eingebauten Geräte und Leitungen

### Vorgehensweise

Ist das Kriterium aus i) nicht erfüllt, so müssen andere Maßnahmen getätigt werden wie:

- Aufteilung in mehrere Schränke
- Aufteilung in mehrere Felder
- Klimatisierung der Schaltgerätekombination
- Verlustleistungsärmeren Aufbau (z.B. größere Cu-Querschnitte, andere Anordnung der Bauteile etc.)

Methode 2 gibt die Möglichkeit den Nachweis einer Schaltgerätekombination oberhalb 630 A bis max. 1600 A und andererseits für Schaltgerätekombinationen bestehend aus mehreren Abteilen zu erbringen. Auch hier ist wie bei Methode 1 die Grenze von 60 Hz zu beachten. Die Berechnung erfolgt in Übereinstimmung mit IEC 60890. Um den Berechnungsweg für den Hersteller der Schaltgerätekombination zu erleichtern, wurden die Erwärmungswerte in 50 % und 100 % der Gehäusehöhe in Abhängigkeit der eingebauten Verlustleistung ermittelt. Diese sind tabellarisch dargestellt. Somit kann durch Eintragen der angegebenen Werte in die Grafik, einfach der Temperaturverlauf in der Schaltgerätekombination dargestellt werden.

## Bei der Anwendung der Methode müssen folgenden Bedingungen erfüllt werden müssen:

- Auswahl eines Gehäuses nach dem Platzbedarf der einzubauenden Geräte
- die Verlustleistung ist innerhalb der Umhüllung annähernd gleichmäßig verteilt;
- die Bemessungsströme der Stromkreise der Schaltgerätekombination dürfen 80 % der konventionellen thermischen Ströme in freier Luft  $I_{th}$  oder der Bemessungsströme  $I_n$  der elektrischen Betriebsmittel im Stromkreis nicht überschreiten.

**Hinweis:** Die Schutzrichtungen der Stromkreise müssen so ausgewählt werden, dass die Abgangsstromkreise angemessen geschützt sind, z. B. Geräte für thermischen Motorschutz bei der berechneten Temperatur in der Schaltgerätekombination.

### Bestimmung der wirksamen Verlustleistung:

- die Verlustleistung aller ausgewählten Geräte, Leitungen und Sammelschienen liegen vor
- Die zu erwartenden Verlustleistungen der Betriebsmittel werden entsprechend ihrem Bemessungsstrom mit Hilfe folgender Formel bestimmt.

$$P_V = P_N \left[ \frac{I_B}{I_N} \right]^2$$

- Falls keine Angaben über die tatsächlichen Lastströme vorliegen ist es nach VDE 0660 Teil 504 (siehe Tabelle f für Installationsverteiler) und DIN EN 61 439-2 (siehe Tabelle f für Energie-Schaltgerätekombinationen) erlaubt, dass die für die Erwärmung maßgebende wirksame Verlustleistung mit Strömen ermittelt wird, welche um den Belastungsfaktor  $f$  kleiner sind als die entsprechenden Bemessungsströme der einzelnen Stromkreise.

**Hinweis:** Der Faktor  $f$  gilt für alle Betriebsmittel deren Verlustleistung proportional vom Strom abhängig sind, wie Schalter, Taster, Leuchtmelder. Der Faktor  $f^2$  gilt für alle Betriebsmittel deren Verlustleistung quadratisch vom Strom abhängig ist. Das sind konventionelle Betriebsmittel wie LS-Schalter, Schütze

(Kontaktbahnen), Lasttrennschalter, Leistungsschalter, Sicherungseinsätze usw. Die Verlustleistungen der Leitungen müssen auch berücksichtigt werden. Diese Daten entnehmen Sie bitte auch den nachfolgenden Tabellen. Die dort angegebenen Werte basieren auf den Querschnittzuordnungen aus der „Tabelle 1 VDE 0100 Teil 430/6.8.1“ (Zuordnung von Leitungsschutzsicherungen...) abgestimmt auf die Nennströme der Geräte. Es wurde eine mittlere Leitungslänge von 0,7 m zugrunde gelegt.

Die ermittelten Verlustleistungen der Leitungen  $P_V$  sind in den Tabellen in der Spalte  $P_V + P_{V,Leit.}$  bereits auf die Verlustleistungen  $P_V$  der Geräte addiert.

**Hinweis:** Es ist zu berücksichtigen, dass der gesamte Laststrom auf den Bemessungsstrom der Schaltgerätekombination begrenzt ist.

**Beispiel:** Eine Schaltgerätekombination mit nur einem Abteil und einem Bemessungsstrom von 100 A (begrenzt durch die Verteilschienen) ist mit 20 Abgangsstromkreisen ausgerüstet. Der angenommene Laststrom jedes Stromkreises beträgt 8 A. Die gesamte wirksame Verlustleistung ist für 12 Abgangsstromkreise, jeweils mit 8 A belastet, zu berechnen.

**Hinweis:** Es gibt Geräte, deren Verlustleistung im Wesentlichen proportional zu  $I^2$  ist und andere mit im Wesentlichen konstanter Verlustleistung.

- Die Verlustleistungen der einzelnen Betriebsmittel sind zu addieren und die Gesamtverlustleistung ist ermittelt (ggf. Software ELCOM)
- die mechanischen Teile und die eingebauten Betriebsmittel müssen so angeordnet sein, dass die Luftzirkulation nicht wesentlich beeinträchtigt wird;  
**Hinweis:** Dies ist speziell bei frei zu bestückenden Montageplatten zu beachten. Bei der Anwendung der Bausteine und Bausätze basierend ist diese Konstruktionsanforderung mit beachtet worden. Betriebsmittel die aneinander gereiht werden und sich somit stark wechselseitig beeinflussen wurden zur Erleichterung der Planung zusätzlich in Bezug auf den Bemessungsbelastungsfaktor RDF (DIN EN 61 439-1) geprüft.
- Leiter, die Ströme über 200 A tragen, und benachbarte Konstruktionsteile sind so angeordnet, dass Wirbelströme und Hystereseverluste minimiert werden;  
**Hinweis:** Sammelschienenanordnungen und Betriebsmittelbefestigungen (z. B. Leistungsschalter) wurden speziell auf diese Anforderung ausgelegt. Bei der Verdrahtung ist darauf zu achten, dass dieses Konstruktionsmerkmal beibehalten wird.) alle Leiter müssen auf 125 % des Mindestquerschnittes entsprechend dem Bemessungsstrom der Funktionseinheit nach IEC 60364-5-52 dimensioniert werden. Hinweis: Bei der Dimensionierung ist zu beachten, dass nicht der  $I_{th}$  bzw. In sondern der Bemessungsstrom des Stromkreises genutzt wird.

## Tabelle f für Installationsverteiler

Belastungsfaktor f und Faktor f<sup>2</sup>  
für Installationsverteiler nach VDE 0660 T. 504

Anzahl der Überstromschutzeinrichtungen in Abgängen je Außenleiter	Nennbelastungsfaktor	
	f	f <sup>2</sup>
1	1.0	1.00
2 und 3	0.8	0.64
4 und 5	0.7	0.49
6 bis einschließlich 9	0.6	0.36
10 und mehr	0.5	0.25

## Tabelle f für Energie-Schaltgerätekombinationen

Belastungsfaktor f und Faktor f<sup>2</sup>  
für Energie-Schaltgerätekombinationen

Anzahl der Überstromschutzeinrichtungen in Abgängen je Außenleiter	Belastungsfaktor	
	f	f <sup>2</sup>
1	1.0	1.00
2 und 3	0.9	0.81
4 und 5	0.8	0.64
6 bis einschließlich 9	0.7	0.49
10 und mehr	0.6	0.36

Die Werte wurden in Übereinstimmung mit DIN EN 61 439- 1, -2 Abschnitt 10.10.4.2.2 gemessen.  
Es ist zu beachten, dass die zulässige Übertemperatur der Luft in der Schaltgerätekombination die maximale Betriebstemperatur der Geräte nicht überschreitet.

Zulässige Verlustleistung  $P_{zul}$  für allseitig geschlossene Installationsverteiler ohne Lüftungsöffnungen und ohne waagerechte Trennwände bei etwa gleichmäßiger Verteilung der Wärmelast. Die Übertemperatur der Luft im Gehäuse  $\Delta t$  ist jeweils in 75 % und in 50 % der Gehäusehöhe angegeben.

Gehäuse	Zulässige Verlustleistung $P_{zul}$ für Gehäuse ohne Lüftungsöffnungen													% Gehäusehöhe
	Höhe	Breite	Tiefe	für Wandaufbau					für Wandeinbau					
				bei Übertemperatur $\Delta t$					bei Übertemperatur $\Delta t$					
	H	B	T	10K	15K	20K	25K	30K	10K	15K	20K	25K	30K	
mm	mm	mm	W	W	W	W	W	W	W	W	W	W	W	
FWB31.. ZB011E.. FWB32.. ZB012E.. FWB33.. ZB013E.. FWB34.. ZB014E.. FWB35.. ZB015E..	500	300	161 (Tiefe Installationsraum 105 mm)	8,9	14,8	21,2	27,9	35,1	7,4	12,3	17,6	23,3	29,2	75
				11,7	19,3	27,7	36,5	45,8	9,7	16,1	23,0	30,4	38,1	50
		550		14,7	24,4	34,8	46,0	57,7	12,7	21,1	30,2	39,8	50,0	75
				17,9	29,7	42,4	56,0	70,3	15,5	25,7	36,8	48,5	60,9	50
		800		20,8	34,5	49,3	65,1	81,6	18,3	30,4	43,5	57,4	72,0	75
				23,9	39,6	56,7	74,8	93,8	21,1	34,9	49,9	65,9	82,7	50
		1050		26,7	44,3	63,3	83,6	104,8	23,8	39,4	56,4	74,4	93,3	75
				29,8	49,3	70,5	93,1	116,7	26,5	43,9	62,8	82,8	103,9	50
		1300		32,5	53,8	77,0	101,6	127,5	29,1	48,2	69,0	91,0	114,2	75
				35,5	58,8	84,0	110,9	139,2	31,8	52,6	75,3	99,4	124,6	50
FWB41.. FWB42.. FWB43.. FWB44.. FWB45..	650	300	161 (Tiefe Installationsraum 105 mm)	10,9	18,0	25,8	34,0	42,7	9,2	15,2	21,7	28,6	35,9	75
				14,4	23,9	34,1	45,0	56,5	12,1	20,1	28,7	37,9	47,5	50
		550		17,4	28,8	41,2	54,3	68,2	15,3	25,3	36,1	47,7	59,8	75
				22,0	36,5	52,1	68,8	86,3	19,3	32,0	45,8	60,4	75,8	50
		800		24,6	40,7	58,2	76,8	96,3	22,0	36,4	52,0	68,6	86,1	75
				29,4	48,6	69,5	91,7	115,1	26,2	43,4	62,1	82,0	102,9	50
		1050		31,8	52,6	75,3	99,3	124,6	28,7	47,5	68,0	89,7	112,5	75
				36,5	60,4	86,4	114,0	143,1	32,9	54,6	78,0	103,0	129,2	50
		1300		37,8	62,5	89,4	118,0	148,0	33,4	55,2	79,0	104,3	130,8	75
				45,9	76,1	108,8	143,6	180,1	40,3	66,7	95,4	125,9	157,9	50
FWB51.. FWB52.. FWB53.. FWB54.. FWB55..	800	300	161 (Tiefe Installationsraum 105 mm)	12,9	21,3	30,4	40,2	50,4	10,9	18,0	25,8	34,0	42,7	75
				17,1	28,3	40,4	53,4	67,0	14,5	24,0	34,3	45,2	56,7	50
		550		20,1	33,3	47,7	62,9	78,9	17,8	29,5	42,2	55,7	69,9	75
				26,0	43,1	61,7	81,4	102,1	23,0	38,1	54,6	72,0	90,3	50
		800		28,0	46,3	66,2	87,4	109,7	25,2	41,8	59,7	78,9	98,9	75
				34,7	57,4	82,1	108,4	135,9	31,3	51,8	74,0	97,7	122,6	50
		1050		35,5	58,8	84,0	110,9	139,1	31,5	52,1	74,5	98,4	123,4	75
				45,4	75,1	107,4	141,7	177,8	39,9	66,1	94,5	124,8	156,5	50
		1300		46,2	76,5	109,4	144,3	181,1	41,4	68,5	97,9	129,3	162,2	75
				57,7	95,5	136,7	180,4	226,3	51,3	84,9	121,4	160,3	201,1	50

Gehäuse	Zulässige Verlustleistung $P_{zul}$ für Gehäuse ohne Lüftungsöffnungen													% Gehäusehöhe
	Höhe	Breite	Tiefe	für Wandaufbau					für Wandeinbau					
				bei Übertemperatur $\Delta t$					bei Übertemperatur $\Delta t$					
	H	B	T	10K	15K	20K	25K	30K	10K	15K	20K	25K	30K	
mm	mm	mm	W	W	W	W	W	W	W	W	W	W	W	
FWB61.. ZS21.. ZB21.. FWB62.. ZS22.. ZB22.. FWB63.. ZS23.. ZB23.. FWB64.. ZS24.. ZB24.. FWB65.. ZS25.. ZB25..	950	300	161 (Tiefe Installationsraum 105 mm)	14,8	24,5	35,1	46,3	58,0	12,6	20,9	29,8	39,4	49,4	75
				19,7	32,6	46,7	61,6	77,3	16,8	27,8	39,7	52,4	65,8	50
		550		22,9	37,9	54,2	71,6	89,8	20,4	33,8	48,3	63,7	79,9	75
				30,0	49,7	71,0	93,7	117,6	26,7	44,2	63,2	83,4	104,7	50
		800		30,3	50,1	71,6	94,6	118,6	28,6	47,3	67,7	89,3	112,1	75
				40,8	67,6	96,6	127,6	160,0	36,2	60,0	85,8	113,2	142,0	50
		1050		42,0	69,5	99,4	131,1	164,5	37,6	62,2	89,0	117,4	147,3	75
				55,0	91,1	130,3	171,9	215,7	48,9	80,9	115,7	152,8	191,6	50
		1300		54,6	90,5	129,4	170,8	214,2	49,4	81,8	117,0	154,4	193,7	75
				70,0	115,9	165,7	218,7	274,4	62,8	103,9	148,7	196,2	246,2	50

Zulässige Verlustleistung  $P_{zul}$  für allseitig geschlossene Installationsverteiler ohne Lüftungsöffnungen und ohne waagerechte Trennwände bei etwa gleichmäßiger Verteilung der Wärmelast.

Die Übertemperatur der Luft im Gehäuse  $\Delta t$  ist jeweils in 75 % und in 50 % der Gehäusehöhe angegeben.

Gehäuse				Zulässige Verlustleistung $P_{zul}$ für Gehäuse ohne Lüftungsöffnungen										% Gehäusehöhe
	Höhe	Breite	Tiefe	für Wandaufbau					für Wandeinbau					
				bei Übertemperatur $\Delta t$					bei Übertemperatur $\Delta t$					
	H	B	T	10K	15K	20K	25K	30K	10K	15K	20K	25K	30K	
mm	mm	mm	W	W	W	W	W	W	W	W	W	W	W	
FWB71..., ZS31..., ZB31..	1100	300	161 (Tiefe Installationsraum 105 mm)	16,7	27,7	39,6	52,3	65,6	14,3	23,7	33,9	44,7	56,1	75
				22,3	36,9	52,8	69,7	87,4	19,0	31,5	45,1	59,5	74,7	50
FWB72..., ZS32..., ZB32..	550	25,7		42,5	60,8	80,3	100,7	23,0	38,0	54,4	71,8	90,1	75	
		33,9		56,1	80,2	105,9	132,9	30,3	50,2	71,7	94,7	118,8	50	
FWB73..., ZS33..., ZB33..	800	35,0		57,9	82,9	109,4	137,2	31,4	51,9	74,2	98,0	122,9	75	
		48,3		79,9	114,3	150,8	189,2	42,5	70,4	100,6	132,8	166,7	50	
FWB74..., ZS34..., ZB34..	1050	48,5		80,4	115,0	151,7	190,4	43,8	72,5	103,7	136,9	171,8	75	
		65,0		107,7	154,0	203,2	254,9	58,2	96,3	137,7	181,8	228,1	50	
FWB75..., ZS35..., ZB35..	1300	63,2		104,6	149,6	197,4	247,7	57,5	95,2	136,2	179,8	225,5	75	
		82,7		136,9	195,8	258,4	324,2	74,7	123,7	176,9	233,5	292,9	50	

Gehäuse				Zulässige Verlustleistung $P_{zul}$ für Gehäuse ohne Lüftungsöffnungen										% Gehäusehöhe
	Höhe	Breite	Tiefe	für Wandaufbau					für Wandeinbau					
				bei Übertemperatur $\Delta t$					bei Übertemperatur $\Delta t$					
	H	B	T	10K	15K	20K	25K	30K	10K	15K	20K	25K	30K	
mm	mm	mm	W	W	W	W	W	W	W	W	W	W	W	
FP31... ZB011...	500	300	205 (Tiefe Installationsraum 130 mm)	9,7	16,1	23,0	30,3	38,0	7,9	13,0	18,6	24,6	30,8	75
				12,7	21,0	30,0	39,6	49,7	10,3	17,0	24,3	32,1	40,3	50
FP32... ZB012...	550	15,7		26,0	37,2	49,0	61,5	13,3	22,0	31,4	41,5	52,0	75	
		19,1		31,7	45,3	59,8	75,0	16,2	26,8	38,3	50,5	63,4	50	
FP33... ZB013...	800	22,0		36,5	52,2	68,9	86,4	19,0	31,5	45,0	59,4	74,5	75	
		25,3		41,9	60,0	79,2	99,3	21,8	36,2	51,7	68,3	85,6	50	
FP34... ZB014...	1050	28,2		46,7	66,7	88,1	110,5	24,6	40,7	58,2	76,8	96,3	75	
		31,4		52,0	74,3	98,1	123,1	27,3	45,3	64,8	85,5	107,2	50	
FP35... ZB015...	1300	31,9		52,8	75,5	99,6	124,9	30,0	49,7	71,0	93,8	117,6	75	
		37,2		61,6	88,1	116,3	145,9	32,7	54,2	77,5	102,3	128,4	50	
FP41...	600	300	11,8	19,5	27,9	36,8	46,2	9,7	16,0	22,9	30,2	37,9	75	
15,6		25,8	36,9	48,7	61,1	12,8	21,1	30,2	39,9	50,1	50			
FP42...	550	18,5	30,6	43,7	57,7	72,4	15,8	26,2	37,5	49,5	62,1	75		
23,4		38,7	55,4	73,1	91,7	20,1	33,2	47,5	62,7	78,7	50			
FP43...	800	25,9	42,8	61,3	80,9	101,4	22,7	37,5	53,6	70,8	88,8	75		
		30,9	51,2	73,2	96,6	121,2	27,1	44,8	64,1	84,6	106,1	50		
FP44...	1050	31,6	52,4	74,9	98,9	124,0	29,5	48,9	69,9	92,3	115,7	75		
		38,5	63,7	91,2	120,3	150,9	33,9	56,1	80,2	105,9	132,9	50		
FP45...	1300	40,8	67,6	96,7	127,6	160,0	35,2	58,3	83,3	110,0	138,0	75		
		48,8	80,8	115,6	152,5	191,4	41,7	69,1	98,8	130,4	163,6	50		



Zulässige Verlustleistung  $P_{zul}$  für allseitig geschlossene Installationsverteiler ohne Lüftungsöffnungen und ohne waagerechte Trennwände bei etwa gleichmäßiger Verteilung der Wärmelast.

Die Übertemperatur der Luft im Gehäuse  $\Delta t$  ist jeweils in 75 % und in 50 % der Gehäusehöhe angegeben.

Gehäuse				Zulässige Verlustleistung $P_{zul}$ für Gehäuse ohne Lüftungsöffnungen										% Gehäusehöhe
	Höhe	Breite	Tiefe	für Wandaufbau					für Wandeinbau					
				bei Übertemperatur $\Delta t$					bei Übertemperatur $\Delta t$					
	H	B	T	10K	15K	20K	25K	30K	10K	15K	20K	25K	30K	
mm	mm	mm	W	W	W	W	W	W	W	W	W	W	W	
FP51..., ZS11..., ZB11...	800	300	205 (Tiefe Installationsraum 130 mm)	13,9	23,0	32,8	43,3	54,4	11,4	19,0	27,1	35,8	44,9	75
				18,4	30,5	43,6	57,6	72,2	15,2	25,2	36,0	47,6	59,7	50
FP51..., ZS11..., ZB11...	550	21,3		35,3	50,5	66,6	83,6	18,5	30,6	43,7	57,7	72,4	75	
		27,6		45,6	65,3	86,2	108,1	23,9	39,5	56,5	74,6	93,6	50	
FP53..., ZS13..., ZB13...	800	29,4		48,6	69,5	91,8	115,1	26,0	43,0	61,5	81,2	101,9	75	
		36,4		60,2	86,2	113,7	142,7	32,2	53,3	76,2	100,6	126,2	50	
FP54..., ZS14..., ZB14...	1050	38,5		63,8	91,2	120,4	151,0	33,3	55,2	79,0	104,2	130,7	75	
		48,1		79,7	114,0	150,5	188,7	41,3	68,5	97,9	129,2	162,1	50	
FP55..., ZS15..., ZB15...	1300	49,8		82,5	118,0	155,7	195,3	43,6	72,2	103,3	136,3	171,0	75	
		61,0		101,0	144,4	190,6	239,1	53,0	87,7	125,4	165,5	207,7	50	

Gehäuse				Zulässige Verlustleistung $P_{zul}$ für Gehäuse ohne Lüftungsöffnungen										% Gehäusehöhe
	Höhe	Breite	Tiefe	für Wandaufbau					für Wandeinbau					
				bei Übertemperatur $\Delta t$					bei Übertemperatur $\Delta t$					
	H	B	T	10K	15K	20K	25K	30K	10K	15K	20K	25K	30K	
mm	mm	mm	W	W	W	W	W	W	W	W	W	W	W	
FP61..., ZS21..., ZB21...	950	300	205 (Tiefe Installationsraum 130 mm)	15,9	26,4	37,7	49,8	62,5	13,2	21,9	31,3	41,4	51,9	75
				21,2	35,1	50,3	66,3	83,2	17,6	29,2	41,7	55,1	69,1	50
FP62..., ZS22..., ZB22...	550	24,2		40,1	57,3	75,6	94,9	21,1	34,9	49,9	65,9	82,7	75	
		31,7		52,4	75,0	99,0	124,2	27,6	45,7	65,4	86,3	108,3	50	
FP63..., ZS23..., ZB23...	800	32,9		54,5	78,0	103,0	129,2	28,3	46,9	67,1	88,5	111,1	75	
		43,5		72,0	102,9	135,9	170,4	37,1	61,4	87,8	115,9	145,4	50	
FP64..., ZS24..., ZB24...	1050	45,4		75,2	107,6	142,0	178,1	39,7	65,8	94,1	124,2	155,8	75	
		58,2		96,3	137,8	181,8	228,1	50,5	83,6	119,6	157,9	198,0	50	
FP65..., ZS25..., ZB25...	1300	58,8		97,4	139,3	183,9	230,7	52,0	86,2	123,3	162,7	204,1	75	
		73,6		121,9	174,4	230,2	288,8	64,7	107,1	153,1	202,1	253,6	50	

Gehäuse				Zulässige Verlustleistung $P_{zul}$ für Gehäuse ohne Lüftungsöffnungen										% Gehäusehöhe
	Höhe	Breite	Tiefe	für Wandaufbau					für Wandeinbau					
				bei Übertemperatur $\Delta t$					bei Übertemperatur $\Delta t$					
	H	B	T	10K	15K	20K	25K	30K	10K	15K	20K	25K	30K	
mm	mm	mm	W	W	W	W	W	W	W	W	W	W	W	
FP71..., ZS31..., ZB31...	1100	300	205 (Tiefe Installationsraum 130 mm)	18,0	29,8	42,6	56,3	70,6	15,0	24,8	35,5	46,9	58,8	75
				24,0	39,7	56,8	75,0	94,0	20,0	33,1	47,3	62,5	78,4	50
FP72..., ZS32..., ZB32...	550	27,1		44,9	64,2	84,7	106,2	23,7	39,3	56,2	74,2	93,1	75	
		35,7		59,2	84,6	111,7	140,1	31,3	51,8	74,1	97,8	122,7	50	
FP73..., ZS33..., ZB33...	800	38,1		63,0	90,1	118,9	149,2	33,0	54,7	78,2	103,2	129,4	75	
		51,3		84,9	121,4	160,2	201,0	44,1	73,0	104,4	137,7	172,8	50	
FP74..., ZS34..., ZB34...	1050	52,4		86,7	124,0	163,7	205,4	46,2	76,5	109,4	144,4	181,1	75	
		68,6		113,5	162,4	214,3	268,8	60,0	99,3	142,1	187,5	235,3	50	
FP75..., ZS35..., ZB35...	1300	67,9		112,4	160,7	212,1	266,1	60,5	100,2	143,4	189,2	237,4	75	
		86,8		143,7	205,5	271,2	340,2	76,8	127,2	181,9	240,1	301,2	50	



Zulässige Verlustleistung  $P_{zul}$  für allseitig geschlossene Installationsverteiler ohne Lüftungsöffnungen und ohne waagerechte Trennwände bei etwa gleichmäßiger Verteilung der Wärmelast.

Die Übertemperatur der Luft im Gehäuse  $\Delta t$  ist jeweils in 75% und in 50% der Gehäusehöhe angegeben.

Gehäuse	Zulässige Verlustleistung $P_{zul}$ für Gehäuse ohne Lüftungsöffnungen													% Gehäusehöhe
	Höhe	Breite	Tiefe	für Wandaufbau					für Wandeinbau					
				bei Übertemperatur $\Delta t$					bei Übertemperatur $\Delta t$					
	H	B	T	10K	15K	20K	25K	30K	10K	15K	20K	25K	30K	
mm	mm	mm	W	W	W	W	W	W	W	W	W	W	W	
FP81..., ZS41..., ZB41...	1250	300	205 (Tiefe Installationsraum 130 mm)	20,0	33,2	47,4	62,6	78,6	16,7	27,7	39,7	52,3	65,7	75
				26,7	44,2	63,2	83,5	104,7	22,3	37,0	52,9	69,8	87,5	50
FP82..., ZS42..., ZB42...	550	29,7		49,2	70,4	92,9	116,5	26,4	43,7	62,5	82,5	103,4	75	
		40,6		67,2	96,1	126,9	159,1	34,9	57,9	82,7	109,2	137,0	50	
FP83..., ZS43..., ZB43...	800	43,4		71,9	102,8	135,7	170,2	37,9	62,8	89,8	118,5	148,6	75	
		59,3		98,2	140,4	185,3	232,5	51,3	84,9	121,4	160,3	201,1	50	
FP84..., ZS44..., ZB44...	1050	59,4		98,4	140,7	185,8	233,1	52,8	87,4	125,0	165,0	207,0	75	
		79,3		131,2	187,7	247,7	310,8	69,8	115,6	165,3	218,2	273,7	50	
FP85..., ZS45..., ZB45...	1300	77,0		127,4	182,2	240,5	301,8	69,1	114,4	163,6	216,0	271,0	75	
		100,3		166,0	237,5	313,4	393,2	89,3	147,9	211,6	279,3	350,4	50	

Gehäuse	Zulässige Verlustleistung $P_{zul}$ für Gehäuse ohne Lüftungsöffnungen													% Gehäusehöhe
	Höhe	Breite	Tiefe	für Wandaufbau					für Wandeinbau					
				bei Übertemperatur $\Delta t$					bei Übertemperatur $\Delta t$					
	H	B	T	10K	15K	20K	25K	30K	10K	15K	20K	25K	30K	
mm	mm	mm	W	W	W	W	W	W	W	W	W	W	W	
FP91..., ZS51..., ZB51...	1400	300	205 (Tiefe Installationsraum 130 mm)	22,1	36,5	52,2	68,9	86,5	18,5	30,6	43,8	57,8	72,5	75
				29,4	48,7	69,6	91,9	115,3	24,6	40,8	58,3	77,0	96,6	50
FP92..., ZS52..., ZB52...	550	33,9		56,1	80,2	105,9	132,8	29,6	49,1	70,2	92,6	116,2	75	
		46,3		76,6	109,6	144,6	181,4	38,9	64,4	92,2	121,6	152,6	50	
FP93..., ZS53..., ZB53...	800	49,5		81,9	117,1	154,6	193,9	43,1	71,4	102,2	134,8	169,2	75	
		67,6		111,9	160,0	211,2	264,9	58,7	97,2	139,0	183,4	230,1	50	
FP94..., ZS54..., ZB54...	1050	66,7		110,4	157,9	208,4	261,4	59,6	98,6	141,0	186,2	233,5	75	
		90,3		149,5	213,8	282,1	353,9	79,9	132,3	189,2	249,7	313,2	50	
FP95..., ZS55..., ZB55...	1300	86,2		142,6	204,0	269,3	337,8	77,8	128,8	184,2	243,1	305,0	75	
		114,2		189,0	270,3	356,8	447,6	102,2	169,3	242,1	319,6	400,9	50	

Zulässige Verlustleistung  $P_{zul}$  für allseitig geschlossene Installationsverteiler ohne Lüftungsöffnungen und ohne waagerechte Trennwände bei etwa gleichmäßiger Verteilung der Wärmelast.

Die Übertemperatur der Luft im Gehäuse  $\Delta t$  ist jeweils in 75 % und in 50 % der Gehäusehöhe angegeben.

Gehäuse				Zulässige Verlustleistung $P_{zul}$ für Gehäuse ohne Lüftungsöffnungen										% Gehäusehöhe
	Höhe	Breite	Tiefe	für Wandaufbau					für Wandeinbau					
				bei Übertemperatur $\Delta t$					bei Übertemperatur $\Delta t$					
	H	B	T	10K	15K	20K	25K	30K	10K	15K	20K	25K	30K	
mm	mm	mm	W	W	W	W	W	W	W	W	W	W	W	
FP01...	1550	300	205 (Tiefe Installationsraum 130 mm)	24,1	39,8	57,0	75,2	94,3	20,2	33,4	47,8	63,1	79,2	75
				32,1	53,1	75,9	100,2	125,7	26,9	44,6	63,7	84,1	105,5	50
		550		38,1	63,1	90,3	119,2	149,5	35,1	58,1	83,1	109,7	137,6	75
				52,1	86,3	123,4	162,8	204,3	44,0	72,8	104,1	137,4	172,4	50
		800		55,7	92,1	131,8	173,9	218,2	48,8	80,9	115,7	152,7	191,5	75
				76,0	125,9	180,0	237,6	298,1	66,3	109,8	157,0	207,2	259,9	50
		1050		74,3	123,1	176,0	232,3	291,4	66,6	110,3	157,8	208,2	261,2	75
				101,5	168,1	240,4	317,3	398,1	90,2	149,4	213,6	282,0	353,7	50
		1300		94,0	155,6	222,6	293,8	368,6	86,7	143,5	205,2	270,9	339,8	75
				126,3	209,2	299,2	394,9	495,4	115,5	191,2	273,4	360,9	452,8	50
FP11...	1700	300		26,0	43,1	61,7	81,4	102,1	21,9	36,2	51,8	68,4	85,8	75
				34,7	57,5	82,2	108,5	136,1	29,2	48,3	69,1	91,2	114,4	50
		550		42,5	70,4	100,6	132,8	166,6	42,1	69,8	99,8	131,7	165,3	75
				58,1	96,1	137,5	181,4	227,6	49,1	81,3	116,3	153,6	192,6	50
		800		62,0	102,6	146,8	193,7	243,0	55,2	91,4	130,7	172,6	216,5	75
				84,7	140,2	200,5	264,6	332,0	74,1	122,6	175,4	231,5	290,4	50
		1050		82,8	137,0	196,0	258,7	324,5	74,1	122,7	175,5	231,6	290,5	75
				113,1	187,2	267,7	353,3	443,3	100,8	166,9	238,7	315,0	395,2	50
		1300		99,3	164,4	235,1	310,4	389,4	94,1	155,8	222,9	294,2	369,1	75
				135,0	223,5	319,7	422,0	529,4	126,7	209,8	300,1	396,1	496,9	50
FP21...	1850	300	27,3	45,1	64,6	85,2	106,9	23,6	39,0	55,8	73,7	92,5	75	
			37,2	61,7	88,2	116,4	146,0	31,4	52,0	74,4	98,2	123,2	50	
		550	46,9	77,7	111,2	146,7	184,1	51,8	85,7	122,6	161,8	202,9	75	
			64,1	106,2	151,9	200,4	251,5	54,4	90,1	128,8	170,0	213,3	50	
		1050	68,4	113,3	162,1	213,9	268,4	62,5	103,5	148,0	195,3	245,0	75	
			93,5	154,8	221,4	292,2	366,6	82,0	135,8	194,2	256,3	321,5	50	
		1300	90,0	149,1	213,2	281,4	353,0	82,1	135,9	194,4	256,6	321,9	75	
			124,2	205,6	294,0	388,1	486,9	111,6	184,7	264,2	348,7	437,5	50	

Zulässige Verlustleistung  $P_{zul}$  für allseitig geschlossene Installationsverteiler ohne Lüftungsöffnungen und ohne waagerechte Trennwände bei etwa gleichmäßiger Verteilung der Wärmelast.

Die Übertemperatur der Luft im Gehäuse  $\Delta t$  ist jeweils in 75 % und in 50 % der Gehäusehöhe angegeben.

Gehäuse	Zulässige Verlustleistung $P_{zul}$ für Gehäuse ohne Lüftungsöffnungen													% Gehäusehöhe
	Höhe	Breite	Tiefe	für Wandaufbau					für Wandeinbau					
	H	B	T	bei Übertemperatur $\Delta t$					bei Übertemperatur $\Delta t$					
	mm	mm	mm	10K	15K	20K	25K	30K	10K	15K	20K	25K	30K	
			W	W	W	W	W	W	W	W	W	W	W	
FT21... FT22... FT23... FT24... FT25...	350	300	275 (Tiefe Installationsraum 150 mm)	8,2	13,5	19,4	25,6	32,1	6,4	10,6	15,1	19,9	25,0	75
				10,3	17,1	24,5	32,3	40,5	8,1	13,3	19,1	25,2	31,6	50
				13,5	22,4	32,0	42,2	53,0	11,0	18,1	25,9	34,2	42,9	75
				15,6	25,8	36,9	48,7	61,1	12,6	20,9	29,9	39,4	49,5	50
				18,7	30,9	44,2	58,4	73,2	15,4	25,5	36,5	48,1	60,4	75
				20,6	34,1	48,8	64,4	80,8	17,0	28,1	40,3	53,1	66,7	50
				23,7	39,2	56,0	73,9	92,7	19,7	32,6	46,7	61,6	77,2	75
				25,5	42,3	60,4	79,8	100,1	21,3	35,2	50,3	66,4	83,4	50
FT31... FL31S FT32... FL32S FT33... FT34... FT35...	500	300	275 (Tiefe Installationsraum 150 mm)	10,3	17,1	24,4	32,2	40,4	8,2	13,6	19,4	25,6	32,1	75
				13,5	22,3	31,9	42,1	52,8	10,7	17,7	25,4	33,5	42,0	50
				16,5	27,3	39,0	51,5	64,6	13,7	22,7	32,4	42,8	53,7	75
				20,1	33,2	47,5	62,7	78,7	16,7	27,6	39,5	52,2	65,4	50
				23,0	38,1	54,5	71,9	90,2	19,5	32,3	46,2	61,0	76,5	75
				26,5	43,8	62,6	82,7	103,7	22,4	37,2	53,1	70,1	88,0	50
				29,3	48,6	69,5	91,7	115,0	25,2	41,7	59,6	78,7	98,7	75
				32,7	54,1	77,4	102,1	128,1	28,0	46,4	66,4	87,6	109,9	50
FT41... FT42... FT43...	650	300	275 (Tiefe Installationsraum 150 mm)	12,5	20,7	29,5	39,0	48,9	10,0	16,6	23,8	31,4	39,4	75
				16,5	27,3	39,1	51,6	64,7	13,3	22,0	31,5	41,5	52,1	50
				19,3	32,0	45,8	60,4	75,8	16,3	27,0	38,6	51,0	63,9	75
				24,5	40,5	57,9	76,5	95,9	20,6	34,2	48,9	64,5	81,0	50
				26,9	44,6	63,7	84,1	105,5	23,2	38,4	55,0	72,5	91,0	75
				32,2	53,2	76,1	100,5	126,1	27,7	45,9	65,7	86,7	108,8	50
				33,6	55,7	79,7	105,2	131,9	30,2	49,9	71,4	94,3	118,3	75
				40,5	67,0	95,8	126,4	158,6	34,6	57,3	82,0	108,2	135,8	50

Zulässige Verlustleistung  $P_{zul}$  für allseitig geschlossene Installationsverteiler ohne Lüftungsöffnungen und ohne waagerechte Trennwände bei etwa gleichmäßiger Verteilung der Wärmelast.

Die Übertemperatur der Luft im Gehäuse  $\Delta t$  ist jeweils in 75 % und in 50 % der Gehäusehöhe angegeben.

Gehäuse	Zulässige Verlustleistung $P_{zul}$ für Gehäuse ohne Lüftungsöffnungen													% Gehäusehöhe
	Höhe	Breite	Tiefe	für Wandaufbau					für Wandeinbau					
				bei Übertemperatur $\Delta t$					bei Übertemperatur $\Delta t$					
	H	B	T	10K	15K	20K	25K	30K	10K	15K	20K	25K	30K	
mm	mm	mm	W	W	W	W	W	W	W	W	W	W	W	
FT51... FT52... FL52S FT53... FL53S FT54...	800	300	275 (Tiefe Installationsraum 150 mm)	14,7	24,3	34,7	45,8	57,5	11,9	19,7	28,2	37,2	46,6	75
				19,5	32,3	46,2	60,9	76,4	15,8	26,2	37,4	49,4	62,0	50
		550		22,3	36,8	52,7	69,5	87,3	19,0	31,4	44,9	59,3	74,4	75
				28,8	47,6	68,1	89,9	112,8	24,5	40,6	58,1	76,7	96,2	50
		800		29,9	49,4	70,7	93,3	117,1	26,6	44,0	62,9	83,0	104,2	75
				37,8	62,6	89,5	118,2	148,3	32,9	54,5	78,0	102,9	129,1	50
		1050		40,9	67,7	96,8	127,8	160,3	34,8	57,6	82,3	108,7	136,3	75
				50,4	83,4	119,3	157,5	197,6	42,5	70,4	100,6	132,8	166,7	50
1300												75		
												50		
FT61... FT62... FT63... FT64...	950	300	275 (Tiefe Installationsraum 150 mm)	16,8	27,9	39,9	52,6	66,0	13,7	22,7	32,5	42,9	53,8	75
				22,4	37,1	53,1	70,1	87,9	18,3	30,3	43,3	57,2	71,7	50
		550		25,2	41,8	59,7	78,8	98,9	21,6	35,8	51,3	67,7	84,9	75
				33,0	54,7	78,2	103,2	129,5	28,3	46,9	67,1	88,6	111,1	50
		800		35,1	58,1	83,2	109,8	137,7	29,6	49,1	70,2	92,6	116,2	75
				45,6	75,5	108,0	142,6	178,9	38,2	63,2	90,4	119,4	149,8	50
		1050		48,2	79,7	114,0	150,5	188,8	41,4	68,6	98,0	129,4	162,3	75
				60,7	100,5	143,8	189,8	238,1	51,8	85,8	122,7	162,0	203,2	50
1300												75		
												50		
FT71... FT72... FL72S FT73... FL73S FT74...	1100	300	275 (Tiefe Installationsraum 150 mm)	19,0	31,5	45,0	59,4	74,5	15,6	25,8	36,8	48,6	61,0	75
				25,3	41,9	60,0	79,1	99,3	20,7	34,3	49,1	64,8	81,3	50
		550		26,9	44,5	63,6	84,0	105,4	24,3	40,3	57,6	76,1	95,5	75
				37,1	61,4	87,8	115,8	145,3	32,1	53,2	76,0	100,3	125,9	50
		800		40,5	67,0	95,8	126,4	158,6	34,4	57,0	81,5	107,6	135,0	75
				53,7	88,9	127,1	167,8	210,5	45,3	75,1	107,3	141,7	177,7	50
		1050		55,4	91,8	131,3	173,3	217,4	48,1	79,6	113,9	150,3	188,5	75
				71,4	118,3	169,1	223,2	280,0	61,5	101,8	145,6	192,2	241,1	50

Zulässige Verlustleistung  $P_{zul}$  für allseitig geschlossene Installationsverteiler ohne Lüftungsöffnungen und ohne waagerechte Trennwände bei etwa gleichmäßiger Verteilung der Wärmelast.

Die Übertemperatur der Luft im Gehäuse  $\Delta t$  ist jeweils in 75 % und in 50 % der Gehäusehöhe angegeben.

Gehäuse	Zulässige Verlustleistung $P_{zul}$ für Gehäuse ohne Lüftungsöffnungen													% Gehäusehöhe
	Höhe	Breite	Tiefe	für Wandaufbau					für Wandeinbau					
				bei Übertemperatur $\Delta t$					bei Übertemperatur $\Delta t$					
	H	B	T	10K	15K	20K	25K	30K	10K	15K	20K	25K	30K	
mm	mm	mm	W	W	W	W	W	W	W	W	W	W	W	
FT81... FT82... FT83... FT84...	1250	300	275 (Tiefe Installationsraum 150 mm)	21,1	35,0	50,1	66,1	82,9	17,4	28,7	41,1	54,3	68,1	75
				28,2	46,7	66,7	88,1	110,5	23,1	38,3	54,8	72,3	90,7	50
		550		31,1	51,4	73,6	97,1	121,8	27,0	44,8	64,0	84,5	106,0	75
				42,9	70,9	101,5	133,9	168,0	35,8	59,3	84,8	112,0	140,4	50
		800		45,9	76,0	108,7	143,5	180,0	39,4	65,2	93,2	123,0	154,4	75
				62,0	102,7	146,9	193,8	243,2	52,7	87,2	124,8	164,7	206,6	50
		1050		62,8	103,9	148,7	196,2	246,2	54,8	90,8	129,9	171,4	215,0	75
				82,4	136,5	195,2	257,7	323,2	71,4	118,3	169,2	223,3	280,2	50
FT91... FT92... FT93... FT94...	1400	300	275 (Tiefe Installationsraum 150 mm)	23,3	38,5	55,1	72,7	91,2	19,1	31,7	45,3	59,9	75,1	75
				31,0	51,3	73,4	96,9	121,6	25,5	42,3	60,4	79,8	100,1	50
		550		35,4	58,6	83,8	110,6	138,7	29,9	49,5	70,8	93,4	117,2	75
				48,8	80,8	115,6	152,5	191,3	40,2	66,6	95,3	125,8	157,8	50
		800		51,2	84,7	121,2	159,9	200,6	44,5	73,7	105,4	139,2	174,6	75
				70,6	116,8	167,1	220,6	276,7	60,3	99,8	142,7	188,3	236,3	50
		1050		70,2	116,3	166,3	219,5	275,4	61,7	102,2	146,1	192,9	242,0	75
				93,8	155,2	222,0	293,0	367,6	81,7	135,3	193,5	255,4	320,4	50
FA21... FA22... FA23... FA24... FA25...	1850	300	275 (Tiefe Installationsraum 150 mm)	29,0	48,0	68,7	90,7	113,7	24,4	40,4	57,8	76,3	95,7	75
				40,0	66,2	94,7	125,0	156,9	32,5	53,9	77,1	101,7	127,6	50
		550		48,9	81,0	115,9	152,9	191,9	47,2	78,2	111,9	147,6	185,2	75
				67,5	111,7	159,8	210,9	264,6	56,2	93,0	133,0	175,6	220,3	50
		800		70,6	116,9	167,2	220,7	276,9	62,4	103,4	147,9	195,2	244,8	75
				97,4	161,3	230,7	304,5	382,0	84,1	139,2	199,1	262,8	329,6	50
		1050		92,0	152,3	217,9	287,6	360,8	83,8	138,8	198,5	262,0	328,6	75
				126,9	210,1	300,5	396,6	497,6	113,9	188,6	269,8	356,1	446,7	50
1300	107,9	178,6	255,5	337,2	423,0	101,6	168,2	240,6	317,5	398,4	75			
	146,3	242,3	346,5	457,3	573,7	136,5	226,0	323,2	426,6	535,1	50			

Gehäuse	Zulässige Verlustleistung $P_{zul}$ für Gehäuse ohne Lüftungsöffnungen													% Gehäusehöhe
	Höhe	Breite	Tiefe	für Wandaufbau					für Wandeinbau					
				bei Übertemperatur $\Delta t$					bei Übertemperatur $\Delta t$					
	H	B	T	10K	15K	20K	25K	30K	10K	15K	20K	25K	30K	
mm	mm	mm	W	W	W	W	W	W	W	W	W	W	W	
FT91... FT92... FT93... FT94...	1400	300	350 (Tiefe Installationsraum 190)	25,6	42,5	60,7	80,1	100,5	20,5	33,9	48,5	64,0	80,3	75
				34,2	56,6	80,9	106,8	134,0	27,3	45,2	64,7	85,3	107,1	50
		550		39,1	64,7	92,6	122,2	153,3	31,5	52,2	74,7	98,6	123,7	75
				53,9	89,3	127,7	168,6	211,5	42,9	71,1	101,6	134,1	168,3	50
		800		57,2	94,7	135,5	178,8	224,3	47,7	79,1	113,1	149,2	187,2	75
				76,7	126,9	181,5	239,6	300,6	63,4	105,0	150,2	198,3	248,7	50
		1050		77,5	128,3	183,5	242,2	303,8	66,1	109,5	156,6	206,6	259,2	75
				100,8	166,9	238,7	315,1	395,3	85,4	141,3	202,1	266,8	334,7	50
FA22... FA23... FA24... FA25...	1850	550	350 (Tiefe Installationsraum 190)	53,9	89,2	127,6	168,4	211,2	45,5	75,3	107,7	142,1	178,3	75
				74,3	123,0	176,0	232,2	291,3	59,7	98,9	141,5	186,7	234,3	50
		800		76,4	126,5	180,9	238,7	299,5	64,9	107,4	153,6	202,7	254,3	75
				105,3	174,4	249,5	329,3	413,1	88,2	146,1	208,9	275,8	346,0	50
		1050		97,8	161,9	231,5	305,5	383,3	88,5	146,5	209,6	276,6	347,0	75
				132,3	219,1	313,3	413,5	518,8	118,7	196,5	281,0	370,9	465,3	50
		1300		114,7	189,8	271,5	358,4	449,6	106,2	175,8	251,5	331,9	416,4	75
				151,9	251,5	359,7	474,7	595,5	139,5	231,0	330,4	436,1	547,1	50

Zulässige Verlustleistung  $P_{zul}$  für allseitig geschlossene Installationsverteiler ohne Lüftungsöffnungen und ohne waagerechte Trennwände bei etwa gleichmäßiger Verteilung der Wärmelast.

Die Übertemperatur der Luft im Gehäuse  $\Delta t$  ist jeweils in 75 % und in 50 % der Gehäusehöhe angegeben.

Gehäuse				Zulässige Verlustleistung $P_{zul}$ für Gehäuse ohne Lüftungsöffnungen										% Gehäusehöhe
	Höhe	Breite	Tiefe	freistehend					angereicht					
				bei Übertemperatur $\Delta t$					bei Übertemperatur $\Delta t$					
	H	B	T	10K	15K	20K	25K	30K	10K	15K	20K	25K	30K	
mm	mm	mm	W	W	W	W	W	W	W	W	W	W	W	
FG21WN, FG21LN, FG21SN,	1900	350	400 (Tiefe Installationsraum 290)	51,68	85,58	122,4	161,55	202,67	39,49	65,39	93,52	123,44	154,86	75
				71,63	118,6	169,63	223,89	280,88	53,76	89,02	127,31	168,04	210,81	50
FG22WN, FG22LN, FG22SN,	600	81,84		135,51	193,81	255,81	320,92	68,83	113,97	163	215,41	269,9	75	
		113,42		187,8	268,6	354,51	444,75	93,7	155,15	221,89	292,87	367,41	50	
FG23WN, FG23LN, FG23SN,	850	106,09		175,67	251,25	331,62	416,03	98,84	163,66	234,07	308,94	387,58	75	
		143,94		238,34	340,87	449,91	564,43	131,75	218,15	312	411,8	516,62	50	
FG24WN, FG24LN, FG24SN,	1100	128,37		212,57	304,02	401,26	503,4	121,8	201,68	288,44	380,71	477,61	75	
		169,4		280,5	401,17	529,5	664,8	157,82	261,33	373,75	493,3	618,87	50	
FG25WN, FG25LN, FG25SN,	1350	150,13		248,6	355,55	469,28	588,73	144,2	238,77	341,49	450,72	565,49	75	
		193,75		320,83	458,85	605,62	759,78	182,65	302,44	432,56	570,92	716,24	50	
FG26WN, FG26LN, FG26SN,	1600	169,36	280,43	401,07	529,36	664,11	165,81	274,55	392,66	518,26	650,18	75		
		213,8	354,02	506,32	668,29	838,39	205,36	340,04	486,33	641,89	805,28	50		

Gehäuse				Zulässige Verlustleistung $P_{zul}$ für Gehäuse ohne Lüftungsöffnungen										% Gehäusehöhe	
	Höhe	Breite	Tiefe	freistehend					Breite	angereicht					
				bei Übertemperatur $\Delta t$						bei Übertemperatur $\Delta t$					
	H	B	T	10K	15K	20K	25K	30K	B	10K	15K	20K	25K		30K
mm	mm	mm	W	W	W	W	W	mm	W	W	W	W	W		
FG21WE	2000	400	400 (Tiefe Installationsraum 295)	68,0	112,6	161,0	212,5	266,6	350	48,2	79,8	114,2	150,7	189,1	75
				94,2	156,0	223,1	294,5	369,5		65,6	108,7	155,4	205,2	257,4	50
FG22WE	650	96,2		159,4	227,9	300,8	377,4	600	80,0	132,5	189,5	250,2	313,9	75	
		133,4		220,9	315,9	416,9	523,1		109,0	180,4	258,0	340,6	427,3	50	
FG23WE	900	119,2		197,3	282,2	372,5	467,3	850	107,0	177,2	253,4	334,5	419,7	75	
		160,6		265,9	380,4	502,0	629,8		142,5	236,0	337,5	445,5	558,9	50	
FG24WE	1150	141,9		235,0	336,1	443,6	556,5	1100	130,6	216,2	309,2	408,1	512,0	75	
		186,5		308,8	441,7	583,0	731,4		169,3	280,3	400,9	529,1	663,8	50	
FG25WE	1400	159,6		264,3	378,0	498,9	625,9	1350	152,7	252,8	361,6	477,3	598,7	75	
		205,5		340,3	486,7	642,3	805,8		193,7	320,7	458,7	605,5	759,6	50	
FG26WE	1650	178,4	295,4	422,4	557,5	699,4	1600	170,0	281,5	402,6	531,4	666,7	75		
		225,7	373,7	534,5	705,5	885,0		211,8	350,7	501,5	662,0	830,5	50		

Zulässige Verlustleistung  $P_{zul}$  für allseitig geschlossene Installationsverteiler ohne Lüftungsöffnungen und ohne waagerechte Trennwände bei etwa gleichmäßiger Verteilung der Wärmelast.

Die Übertemperatur der Luft im Gehäuse  $\Delta t$  ist jeweils in 75 % und in 50 % der Gehäusehöhe angegeben.

Gehäuse				Zulässige Verlustleistung $P_{zul}$ für Gehäuse ohne Lüftungsöffnungen										% Gehäusehöhe
	Höhe	Breite	Tiefe	für Wandaufbau					für Wandeinbau					
				bei Übertemperatur $\Delta t$					bei Übertemperatur $\Delta t$					
	H	B	T	10K	15K	20K	25K	30K	10K	15K	20K	25K	30K	
mm	mm	mm	W	W	W	W	W	W	W	W	W	W	W	
FG21XN	1900	350	600 (Tiefe Installationsraum 490)	82,4	136,4	195,1	257,5	323,1	59,7	98,8	141,4	186,6	234,1	75
FG21KN				114,2	189,1	270,4	356,9	447,8	81,3	134,6	192,4	254,0	318,7	50
FG22XN		600		105,3	174,3	249,4	329,1	412,9	89,7	148,5	212,4	280,3	351,6	75
FG22KN				140,7	233,0	333,2	439,8	551,7	117,7	194,9	278,7	367,8	461,5	50
FG23XN		850		130,8	216,6	309,8	408,9	513,0	117,6	194,8	278,6	367,7	461,3	75
FG23KN				168,1	278,4	398,2	525,6	659,3	148,4	245,7	351,4	463,8	581,8	50
FG24XN		1100		155,6	257,7	386,5	486,4	610,2	143,3	237,2	339,3	447,8	561,8	75
FG24KN				194,3	321,7	460,1	607,3	761,9	175,4	290,5	415,5	548,4	687,9	50
FG25XN		1350		172,4	285,4	408,2	538,8	676,0	164,4	272,2	389,4	513,9	644,7	75
FG25KN				211,8	350,8	501,7	662,1	830,7	198,1	328,1	469,2	619,3	777,0	50
FG26XN		1600		197,2	326,5	467,0	616,3	773,2	186,9	309,4	442,6	584,1	732,8	75
FG26KN				238,6	395,1	565,1	745,9	935,8	221,8	367,2	525,2	693,1	869,6	50

Gehäuse				Zulässige Verlustleistung $P_{zul}$ für Gehäuse ohne Lüftungsöffnungen											% Gehäusehöhe
	Höhe	Breite	Tiefe	freistehend					Breite	angereicht					
				bei Übertemperatur $\Delta t$						bei Übertemperatur $\Delta t$					
	H	B	T	10K	15K	20K	25K	30K	B	10K	15K	20K	25K	30K	
mm	mm	mm	W	W	W	W	W	mm	W	W	W	W	W		
FG21XE	2000	400	600 (Tiefe Installationsraum 495)	92,8	153,6	219,7	290,0	363,8	350	63,6	105,3	150,7	198,9	249,5	75
				128,6	212,9	304,5	401,9	504,2		86,6	143,4	205,1	270,7	339,6	50
FG22XE		650		119,5	197,9	283,0	373,6	468,6	600	99,7	165,1	236,1	311,6	390,9	75
				157,9	261,5	374,0	493,6	619,3		130,5	216,0	308,9	407,8	511,6	50
FG23XE		900		145,4	240,8	344,3	454,5	570,2	850	126,6	209,7	299,9	395,8	496,5	75
				185,7	307,5	439,8	580,5	728,3		159,7	264,4	378,2	499,2	626,2	50
FG24XE		1150		165,7	274,4	392,5	518,1	649,9	1100	152,8	253,0	361,9	477,7	599,3	75
				206,2	341,5	488,4	644,6	808,6		187,4	310,3	443,8	585,8	734,9	50
FG25XE		1400		185,8	307,7	440,0	580,8	728,6	1350	171,9	284,6	407,0	537,2	674,0	75
				228,1	377,7	540,2	713,0	894,4		207,5	343,5	491,3	648,5	813,5	50
FG26XE		1650		209,9	347,5	497,1	656,1	823,0	1600	192,6	319,0	456,2	602,1	755,4	75
				254,6	421,5	602,8	795,7	998,2		229,6	380,2	543,7	717,6	900,3	50

# Verlustleistung univers Schränke

## Messwerte für Anreihstandverteiler zur Anwendung der Rechenmethode zwei ( $630 \text{ A} \leq I_{nA} \leq 1600 \text{ A}$ )

Tabellen zur Ermittlung des Überemperaturverlaufs in Anreihstandverteilern bei jeweils 20 K und 30 K in 100 % Gehäusehöhe und verschiedenen Aufstellungsarten.

Gehäuse	Zulässige Verlustleistung $P_{ZUL}$ für Gehäuse ohne Lüftungsöffnungen								
	Höhe	Breite	Tiefe	freistehend bei Übertemperatur $\Delta t$		freistehend, eine Seite angereicht bei Übertemperatur $\Delta t$		freistehend, beidseitig angereicht bei Übertemperatur $\Delta t$	
				$\Delta t$ in 100 % Gehäusehöhe		$\Delta t$ in 100 % Gehäusehöhe		$\Delta t$ in 100 % Gehäusehöhe	
	H	B	T	20K	30K	20K	30K	20K	30K
mm	mm	mm	W	W	W	W	W	W	
FG21WN, FG21LN, FG22WN, FG22LN, FG23WN, FG23LN, FG24WN, FG24LN, FG25WN, FG25LN, FG26WN, FG26LN,	1900	350	400 (Tiefe Installationsraum 290)	12,5K	18,8K	12,7K	19,0K	12,8K	19,2K
				105,2W	174,1W	94,6W	156,6W	83,4W	138,2W
		600		12,5K	18,8K	12,7K	19,0K	12,58K	19,2K
				161,8W	267,8W	150,6W	249,3W	138,8W	229,9W
		850		13,0K	19,4K	13,1K	19,7K	13,3K	19,9K
				205,7W	340,9W	201,1W	332,9W	194,9W	322,7W
		1100		13,4K	20,1K	13,6K	20,4K	13,8K	20,6K
				251,5W	416,4W	247,7W	410,2W	242,3W	401,1W
1350	13,8K	20,7K	14,0K	21,1K	14,2K	21,3K			
	293,4W	485,8W	294,2W	487,1W	289,4W	479,2W			
1600	14,2K	21,2K	14,4K	21,6K	14,5K	21,8K			
	329,6W	545,8W	329,4W	545,5W	327,2W	541,7W			

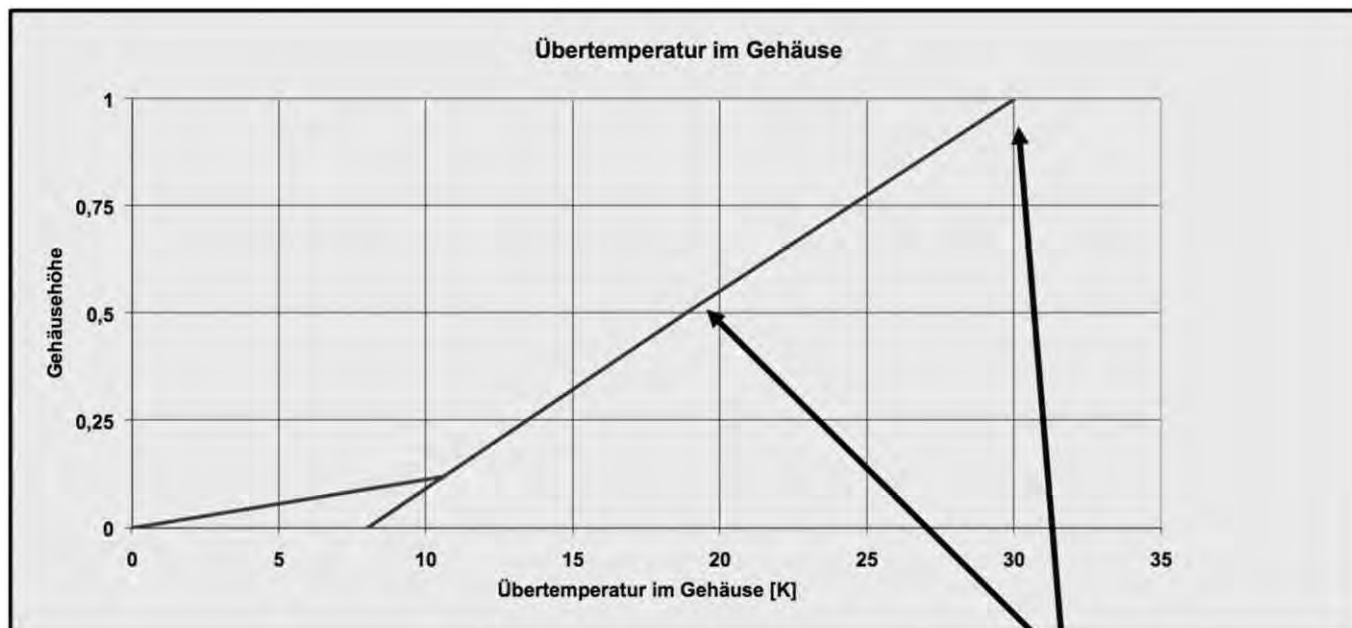


an Wand stehend bei Übertemperatur $\Delta t$		an Wand stehend, eine Seite angereicht bei Übertemperatur $\Delta t$		an Wand stehend, beidseitig angereicht bei Übertemperatur $\Delta t$		
$\Delta t$ in 100 % Gehäusehöhe		$\Delta t$ in 100 % Gehäusehöhe		$\Delta t$ in 100 % Gehäusehöhe		
20K	30K	25K	30K	25K	30K	
W	W	W	W	W	W	
12,8K	19,2K	13,0K	19,5K	13,3K	20,0K	$\Delta t$ in 50%
93,1W	154,2W	82,6W	136,7W	72,5W	120,1W	P <sub>ZUL</sub>
12,8K	19,2K	13,0K	19,5K	13,3K	20,0K	$\Delta t$ in 50%
137,9W	228,4W	127,2W	210,6W	117,3W	194,2W	P <sub>ZUL</sub>
13,3K	19,9K	13,5K	20,2K	13,8K	20,7K	$\Delta t$ in 50%
186,7W	309,2W	181,6W	300,7W	173,7W	287,6W	P <sub>ZUL</sub>
13,8K	20,6K	14,0K	21,0K	14,4K	21,5K	$\Delta t$ in 50%
226,6W	375,3W	222,5W	368,4W	220,0W	364,2W	P <sub>ZUL</sub>
14,2K	21,3K	14,4K	21,6K	14,8K	22,2K	$\Delta t$ in 50%
266,4W	441,0W	263,2W	435,9W	262,2W	434,2W	P <sub>ZUL</sub>
14,5K	21,8K	14,8K	22,2K	15,2K	22,8K	$\Delta t$ in 50%
306,0W	506,6W	303,9W	503,2W	304,5W	504,2W	P <sub>ZUL</sub>

Berechnung in Übereinstimmung mit IEC 60890:

**Hinweis:**

Bei Anreihstandverteilern der Serie univers kann die Ergebnisgrafik durch Nutzen der Tabellenwerte generiert werden. Dadurch ist das Nachweisverfahren erheblich abgekürzt.



Gehäuse	Höhe H mm	Breite B mm	Tiefe T mm	freistehend			
				$\Delta t$ in 100% Gehäusehöhe		$\Delta t$ in 50%	
				20K W	30K W		
FG21WN, FG21LN,	1900	350	400 (Tiefe Installationsrau- m 290)	12,5K	18,8K	$\Delta t$ in 50%	
				105,2W	174,1W	$P_{ZUL}$	
FG22WN, FG22LN,		600		12,5K	18,8K	$\Delta t$ in 50%	
				161,8W	267,8W	$P_{ZUL}$	
FG23WN, FG23LN,		850			13,0K	19,4K	$\Delta t$ in 50%
					205,7W	340,9W	$P_{ZUL}$

Abbildung – Übertemperaturverlauf in Gehäusen (IEC 60980)

Die Tabelle Verlustleistungen Anreihstandverteiler zeigt die abführbaren Verlustleistungen der Anreihstandverteiler. Mit den Werten lässt sich der Übertemperaturverlauf der Luft im Gehäuse, wie in der Grafik zu sehen, darstellen. Nun muss überprüft werden, ob die zulässigen Betriebsumgebungstemperaturen der Betriebsmittel und Schaltgeräte durch den im Betrieb zu Stande kommenden Übertemperaturverlauf nicht überschritten werden. Die Einbauhöhe der Geräte muss hierbei berücksichtigt werden.

**Tabelle 2:**  
**Verlustleistung für Sicherungslasttrennschalter und Sicherungsunterteile**

- Alle Werte wurden bei Nennlast gemessen und beziehen sich nur auf das Gerät selbst.
- Die Verlustleistungen der Schmelzsicherungseinsätze entnehmen Sie bitte den Tabellen der entsprechenden Hersteller.

**Sicherungsunterteile D0, DII, DIII**

Best.Nr.	P <sub>V</sub> in Watt	P <sub>V</sub> + P <sub>V</sub> Ltg. in Watt	PLE
L063L	4,86	7,30	24*
L14	0,45	13,50	2,50
L14D	0,43	13,50	2,50
L17B	0,43	16,50	2,50
L25L	1,50	16,50	24*
LD042	0,45	4,50	1,50
LD043	2,17	5,70	1,50
L45	2,00	17,70	2,50
LD046	6,42	6,70	4,50
LD047	1,56	8,50	4,50
L63L	4,68	20,00	24*

\* abhängig von Bausteingröße

- Die Umgebungstemperatur während der Messungen betrug konstant 40°C.
- P<sub>V</sub> = Verlustleistung des Gerätes bei Nennlast P<sub>V</sub> + P<sub>V</sub>Ltg. = Verlustleistung des Gerätes + Verlustleistung einer mittleren Leitungslänge bei Nennlast.

**Tabelle 3**  
**Sicherungsunterteile und Sicherungslasttrennschalter**

Best.Nr.	P <sub>V</sub> in Watt	P <sub>V</sub> + P <sub>V</sub> Ltg. in Watt	PLE
L00	4,95	18,66	24*
L00C	10,60	28,88	24*
L00M	4,35	5,60	24*
L00T	10,80	38,22	24*
L00R	6,51	6,60	24*
L00V	4,26	8,40	24*
L01R	2,06	8,40	24*
LL060/LL061	20,00	33,70	36*
LL131	23,00	36,70	144
LL137	23,00	36,70	144
LL231	58,00	83,00	144
LL237	58,00	83,00	144
LL217U	115,00	0,00	144
LL337	133,00	173,30	144
LT0050	22,50	30,00	12*
LT050/LT050U	36,00	46,50	24*
LT051	36,00	46,50	24*
LT052	36,00	46,50	24*
LT053	36,00	46,50	24*
LT054	36,00	46,50	12*
LT054/LT054U	36,00	46,50	24*
LT055	36,00	46,50	24*
LT056	36,00	46,50	12*
LT056/LT056U	36,00	46,50	24*
LT150/LT150U	69,00	85,00	36*
LT152/LT152U	69,00	85,00	36*
LT153/LT153U	69,00	85,00	36*
LT250/LT250U	102,00	122,00	36*
LT252/LT252U	102,00	122,00	36*
LT253/LT253U	102,00	122,00	36*
LT350	144,00	194,00	36*
LT353	144,00	194,00	36*

\* abhängig von Bausteingröße

**Tabelle 4:**  
**zulässige Verlustleistung für Installationskleinverteiler nach DIN 43 871**

**Anmerkung:** Installationskleinverteiler sind zur Anwendung als Stromkreisverteiler in Hausinstallationen nach Normen der Reihe DIN 18 015 bemessen, bei einem maximalen Gleichzeitigkeitsfaktor von 0,5. Für abweichende Anwendungsfälle, z. B. Elektroheizung,

gilt die Rechnung mit den Werten nach Tabelle 4 zum Nachweis der Einhaltung der oberen Grenztemperatur im Installationskleinverteiler.

**Größe** | **Zulässige Verlustleistung P<sub>Zul</sub> für Installationskleinverteiler**

Größe	für Wandaufbau bei Übertemperatur ΔT					für Wandeinbau bei Übertemperatur ΔT				
	10 K	15 K	20 K	25 K	30 K	10 K	15 K	20 K	25 K	30 K
	W	W	W	W	W	W	W	W	W	W
1reihig	5,5	9,0	12,5	16,5	21,0	4,0	7,0	10,0	13,0	16,0
2reihig	6,5	11,0	15,0	20,0	25,0	5,0	8,0	11,5	15,0	19,0
3reihig	7,0	12,0	17,0	22,0	28,0	6,0	10,0	14,5	19,0	24,0
4reihig	8,5	14,5	20,5	27,0	34,0	7,0	11,5	16,5	21,5	27,0

Verlustleistung in W; P = f(ΔT)\*

\* ΔT ist die Temperaturdifferenz zwischen der oberen Grenztemperatur der eingebauten Betriebsmittel und der Umgebungstemperatur des Installationskleinverteilers.

**Tabelle 5**

Dauerstrombelastbarkeit und Verlustleistung von Sammelschienensystemen, gültig für 3 Sammelschienen

Cu-Schienenabmessungen Breite x Dicke [mm]	Querschnitt [mm <sup>2</sup> ]	Ausführung [-feldig]	Länge [mm]	Dauerstrom 1) [A]	Verlustleistung [W]
12 x 5 mm	59,5	1	246,5	250	16
		2	496,5		33
		3	746,5		49
		4	996,5		66
		5	1246,5		82
2 x 12 x 5 mm	2 x 59,5	1	246,5	355	16
		2	496,5		33
		3	746,5		50
		4	996,5		66
		5	1246,5		83
20 x 5 mm	99,1	1	246,5	315	16
		2	496,5		31
		3	746,5		47
		4	996,5		63
		5	1246,5		79
20 x 10 mm	199	1	246,5	500	20
		2	496,5		39
		3	746,5		59
		4	996,5		79
		5	1246,5		99
30 x 5 mm	149	1	246,5	400	17
		2	496,5		34
		3	746,5		50
		4	996,5		67
		5	1246,5		84
30 x 10 mm	299	1	246,5	630	21
		2	496,5		42
		3	746,5		62
		4	996,5		83
		5	1246,5		104

1) Dauerstrombelastbarkeit für blanke Cu-Schienen,  
**3 x 1 Hauptleiter L L L**.  
 Dauerstrom und Stromwärmeverluste/Verlustleistung für blanke  
 Stromschienen aus E-Cu F 30 mit Rechteck-Querschnitt in  
 Innenraumanlagen bei 35°C und Schienentemperaturen als 65°C.  
 Bemessungsgrundlage: VDE 0660, Teil 500, Abschnitt 7.3

## Ermittlung der Stromwärmeverluste/Verlustleistung von Sammelschienensystemen [W] bei unterschiedlichen Bemessungsströmen

Grundlage DIN 43671 - Stromschienen aus Kupfer  
Zur Ermittlung der Stromwärmeverluste/Verlustleistung unter Berücksichtigung einer Temperaturerhöhung von > 20° C gilt nachstehende Formel für 3-polige Sammelschienensysteme

$$(1) \quad P_V = 3 \times I_{str}^2 \times \frac{l}{\chi \times A} \times (1 + \alpha \times \Delta T)$$

$P_V$ : thermische Verlustleistung des Drehstromsammelschienensystems

$\alpha$ : Temperaturkoeffizient, Kupfer:  $\alpha = 0,0039 \text{ K}^{-1}$   
 $\Delta T$ : Temperaturdifferenz in K zur Bezugstemperatur von 20° C  
 $\chi$ : elektrische Leitfähigkeit, Kupfer:

$$\chi = 56 \frac{\text{m}}{\Omega \times \text{mm}^2}$$

$l$ : Länge des Leiters in m  
 $A$ : Querschnitt des Leiters in  $\text{mm}^2$   
 $I$ : Bemessungsbetriebsstrom  
 $I_{str}$ : Strangstrom

## Maximal zulässige Betriebsströme und Verlustleistungen isolierter Leiter nach VDE 0660, Teil 507, A1

Entwurf

1	2	3	4	5	6	7	8	9	10	11	12	13
Querschnitt (Cu)	Leitergrenztemperatur 70°C											
	Luftumgebungstemperatur im Schaltschrank um den Leiter											
	35°C		55°C		35°C		55°C					
	Max. zulässiger Betriebsstrom	Verlustleistung (P <sub>n</sub> ), einfache Länge	Max. zulässiger Betriebsstrom	Verlustleistung (P <sub>n</sub> ), einfache Länge	Max. zulässiger Betriebsstrom	Verlustleistung (P <sub>n</sub> ), einfache Länge	Max. zulässiger Betriebsstrom	Verlustleistung (P <sub>n</sub> ), einfache Länge	Max. zulässiger Betriebsstrom	Verlustleistung (P <sub>n</sub> ), einfache Länge	Max. zulässiger Betriebsstrom	Verlustleistung (P <sub>n</sub> ), einfache Länge
mm <sup>2</sup>	A	W/m	A	W/m	A	W/m	A	W/m	A	W/m	A	W/m
1,5	12	2,09	8	0,93	12	2,09	8	0,93	12	2,09	8	0,93
2,5	17	2,53	11	1,06	20	3,50	12	1,26	20	3,50	12	1,26
4	22	2,64	14	1,07	25	3,41	18	1,76	25	3,41	20	2,18
6	28	2,84	18	1,17	32	3,71	23	1,91	32	3,71	25	2,26
10	38	3,02	25	1,30	48	4,82	31	2,01	50	5,23	32	2,14
16	52	3,69	34	1,57	64	5,59	42	2,40	65	5,76	50	3,40
25					85	6,25	55	2,62	85	6,25	65	3,65
35					104	7,48	67	3,10	115	7,90	85	5,00
50					130	7,86	85	3,36	150	10,47	115	6,15
70					161	8,40	105	3,57	175	9,92	149	7,19
95					192	8,68	125	3,68	225	11,93	175	7,21
120					226	9,59	147	4,05	250	11,73	210	8,28
150					275	11,67	167	4,30	275	11,67	239	8,81
185					295	10,93	191	4,58	350	15,38	273	9,36
240					374	11,95	225	5,02	400	15,88	322	10,29
300					400	13,20	260	5,58	460	17,46	371	10,36

## Verbindungen in Hilfsstromkreisen

0,12	2,6	1,2	1,7	0,5	0,4
0,14	2,9	1,3	1,9	0,6	–
0,20	3,2	1,1	2,1	0,5	–
0,22	3,6	1,3	2,3	0,5	0,5
0,30	4,4	1,4	2,9	0,6	0,6
0,34	4,7	1,4	3,1	0,6	0,63
0,50	6,40	1,8	4,2	0,8	0,8
0,56	6,40	1,6	4,2	0,7	–
0,75	8,2	1,9	5,4	0,8	1,0
1,00	9,3	1,8	6,1	0,8	–

Bei kleineren Strömen ist die Verlustleistung mit folgender Formel zu berechnen:

$$P = P_n \cdot \left(\frac{l}{l_n}\right)^2$$

<sup>1)</sup> Beliebige Verlegung, 6 gleichzeitig mit 100% belastete Adern

Anmerkung: Alle Stromwerte für 30k Erwärmung, nach DIN 40500 Teil 3

## **Gehäuseausführung, Gehäusewerkstoffe**

In der Theorie neigt man zur Annahme, dass ein Gehäuse aus einem Isolierstoff oder ein Gehäuse mit einer hochwertigen Schutzart ein schlechteres Temperaturverhalten besitzt als ein Gehäuse aus Stahlblech oder niedriger Schutzart. In der Praxis wird aber bei der Betrachtung der Übertemperatur in Schaltanlagenkombinationen der Beharrungszustand verwendet. Hier wird die Erwärmungsprüfung solange fortgesetzt, bis die Übertemperatur einen annähernd konstanten Wert erreicht hat. Ein Wert gilt als konstant, wenn sich die Temperatur um nicht mehr als 1 Kelvin pro Stunde ändert. Durch diese Bedingungen ergeben sich zwischen oben angegebenen Gehäusen nur vernachlässigbar geringe Unterschiede. Dadurch bedingt können somit Unterschiede wie die Ausführung des Gehäusewerkstoffes, die Wandstärke eines Gehäuses oder die Beschichtungen eines Gehäuses vernachlässigt werden.

## **Leitungen und Sammelschienen**

Steuerleitungen brauchen in der Regel bei den Stromwärmeverlusten nicht berücksichtigt zu werden. Die Verlustleistungen der Steuerleitungen sind oftmals schon in den Angaben der Verlustleistungen der Steuergeräte integriert.

Bei Leitungen hingegen sind die Verlustleistungen zu betrachten, da die thermische Verlustleistung quadratisch mit der Stromstärke zunimmt. Das gleiche gilt auch für Sammelschienen.

## **Hinweise zur Verringerung der Verlustleistung in Gehäusen**

Als mittelbare Maßnahmen zählen Maßnahmen, die schon im Planungsstadium getroffen werden können.

Als unmittelbare Maßnahmen zählen Maßnahmen die eine direkte Auswirkung auf die Wärmereduzierung im Schaltschrank haben.

## **Mittelbare Maßnahmen**

Durch eine wohlüberlegte Anordnung der Betriebsmittel, können bessere Wärmeverhältnisse erreicht werden. So sollten z. B. Geräte die eine große Verlustleistung abgeben und somit eine große Wärmemenge erzeugen im unteren Teil der Anlage positioniert werden, damit die abgegebene Wärme nach oben entweichen kann. Auch ein eventuelles gegenseitiges Aufheizen der einzelnen Geräte sollte berücksichtigt werden. Was ebenfalls dazu führt, dass wärmeempfindliche Geräte im unteren Bereich der Anlage positioniert werden sollten. Auch die Umgebungsbedingungen am Aufstellungsort sollten mit bei der Planung berücksichtigt werden.

## **Unmittelbare Maßnahmen**

Abführung der Wärmeverlustleistung durch Luftaustausch. Hierbei kann durch zusätzliche Lüftungsöffnungen eine Luftaustausch der Luft im Innern des Schaltschranks erzwungen werden.

Abführung der Wärmeverlustleistung durch Lüfter. Dabei wird durch Lüfter kühlere Umgebungsluft angesaugt und die erwärmte Innenluft wieder abgeführt.

Abführung der Wärmeverlustleistung durch Wärmetausch. Hier wird der Wärmetausch durch Kühlgeräte erzwungen.

**Wand- und Standschränke  
IP43, Tiefe 205 mm**

Bestellnummer	Gewicht kg	Bestellnummer	Gewicht kg
schutzisoliert		geerdet	
ZB011S	6,70	FP31T	6,90
ZB012S	9,89	FP32T	10,20
ZB013S	14,25	FP33T	13,38
ZB014S	16,45	FP34T	16,60
ZB015S	22,00	FP35T	21,50
FB41SN	8,35	FP41T	8,60
FB42SN	12,40	FP42T	12,28
FB43SN	16,70	FP43T	16,50
FB44SN	21,00	FP44T	21,00
FB45SN	26,00	FP45T	26,00
ZB11S	10,00	FP51T	9,98
ZB12S	14,38	FP52T	14,29
ZB13S	19,30	FP53T	18,95
ZB14S	25,50	FP54T	25,00
ZB15S	31,20	FP55T	31,00
ZB21S	11,21	FP61T	11,35
ZB22S	16,28	FP62T	17,00
ZB23S	21,61	FP63T	24,00
ZB24S	28,50	FP64T	29,00
ZB25S	37,20	FP65T	37,00
ZB31S	12,69	FP71T	12,57
ZB32S	19,30	FP72T	19,08
ZB33S	26,50	FP73T	26,29
ZB34S	33,00	FP74T	32,50
ZB35S	40,00	FP75T	38,50
ZB41S	14,60	FP81T	14,83
ZB42S	22,07	FP82T	22,00
ZB43S	29,00	FP83T	29,00
ZB44S	36,50	FP84T	35,50
ZB45S	50,70	FP85T	50,00
ZB51S	16,42	FP91T	16,50
ZB52S	25,20	FP92T	24,00
ZB53S	34,00	FP93T	31,50
ZB54S	41,50	FP94T	39,00
ZB55S	47,50	FP95T	48,00
FP21SN	23,30	FP21TN	23,00
FP22SN	33,24	FP22TN	32,00
FP23SN	44,02	FP23TN	42,90
FP24SN	53,19	FP24TN	53,19

**Standschränke  
IP54, Tiefe 275 mm**

Bestellnummer	Gewicht kg	Bestellnummer	Gewicht kg
schutzisoliert		geerdet	
FA22S	55,50	FA22E	53,50
FA23S	70,50	FA23E	68,00
FA24S	88,50	FA24E	86,00
FA25S	103,00	FA25E	99,00

**Wandschränke  
IP54, Tiefe 275 mm**

Bestellnummer	Gewicht kg	Bestellnummer	Gewicht kg
schutzisoliert		geerdet	
FT31S	14,28	FT31E	13,80
FT32S	20,05	FT32E	19,89
FT33S	26,46	FT33E	25,50
FT34S	33,20	FT34E	33,63
FT41S	17,07	FT41E	16,87
FT42S	23,93	FT42E	23,80
FT43S	22,20	FT43E	30,50
FT51S	20,10	FT51E	19,51
FT52S	28,00	FT52E	27,17
FT53S	36,10	FT53E	35,61
FT54S	45,50	FT54E	34,10
FT61S	22,72	FT61E	22,34
FT62S	31,55	FT62E	30,96
FT63S	40,68	FT63E	39,68
FT64S	51,50	FT64E	37,70
FT71S	25,74	FT71E	25,14
FT72S	36,50	FT72E	35,50
FT73S	46,00	FT73E	44,90
FT74S	57,50	FT74E	57,00
FT82S	40,00	FT82E	31,50
FT83S	51,00	FT83E	49,50
FT84S	64,00	FT84E	48,60
FT92S	43,50	FT92E	42,50
FT93S	55,50	FT93E	54,00
FT94S	70,00	FT94E	68,00

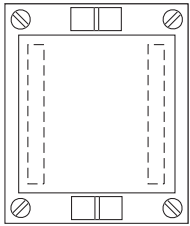
**Standschränke  
IP54, Tiefe 305 mm**

Bestellnummer	Gewicht kg	Bestellnummer	Gewicht kg
schutzisoliert		geerdet	
FA22H	61,50	FA22G	58,00
FA23H	77,00	FA23G	73,50
FA24H	99,50	FA24G	91,50
FA25H	110,50	FA25G	106,00

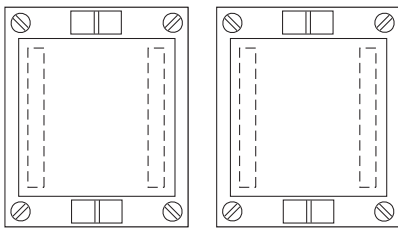
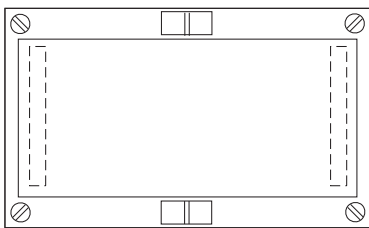
**Wandschränke  
IP65, Tiefe 200, 300\* mm**

Bestellnummer	Gewicht kg	Bestellnummer	Gewicht kg
FE31S*	5,05	FE32S	16,50
		FE52S	22,37
		FE53S	28,89
		FE72S	26,40
		FE73S	35,50

Sammelschieneneneinbauvarianten beim **1-feldigen Schrank**  
5-polig, 40 mm, 4-polig, 60 mm

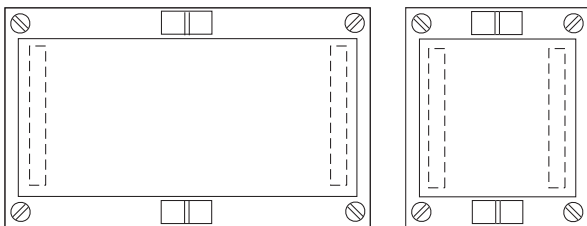
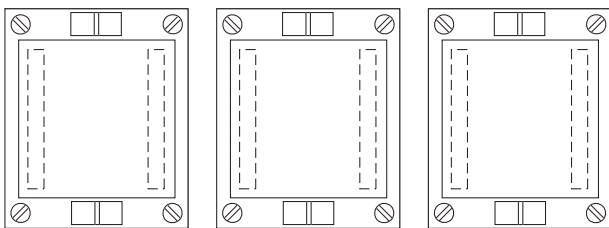


Sammelschieneneneinbauvarianten beim **2-feldigen Schrank**  
5-polig, 40 mm, 4-polig, 60 mm oder  
3-polig, 185 mm nur in 2-feldiger Ausführung



zusätzlich der Varianten beim 1-feldigen Schrank

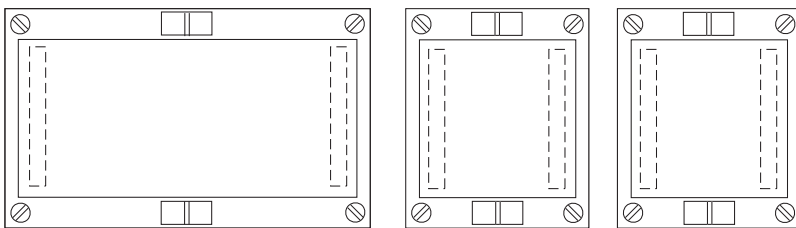
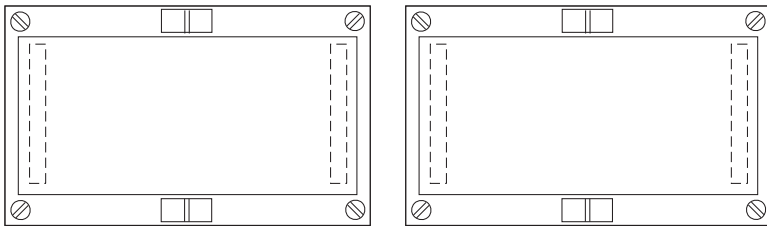
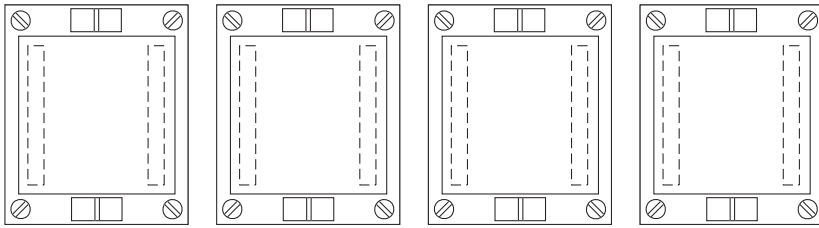
Sammelschieneneneinbauvarianten beim **3-feldigen Schrank**  
5-polig, 40 mm, 4-polig, 60 mm



zusätzlich aller oben angegebenen Varianten für  
1- und 2-feldigen Schränke

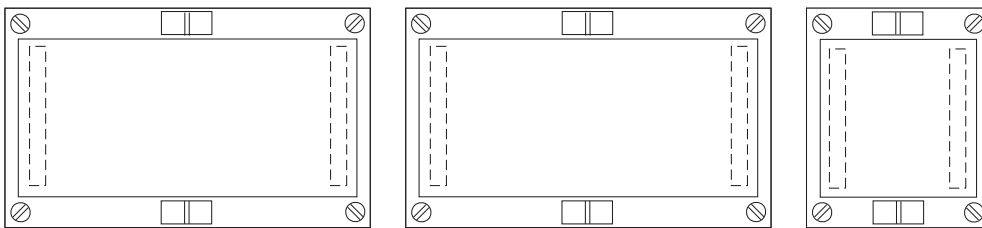
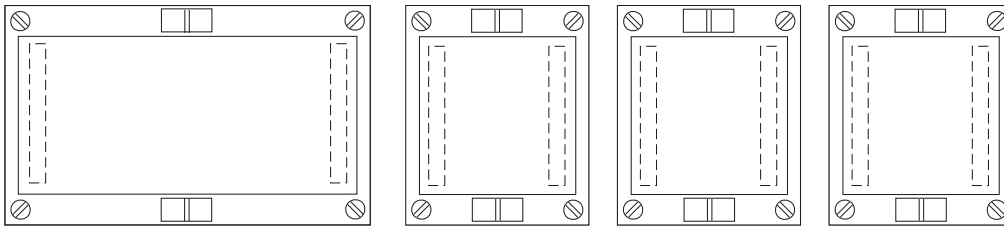
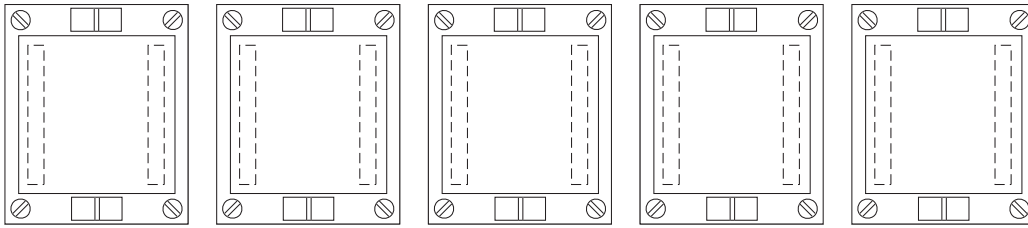


Sammelschieneneneinbauvarianten beim **4-feldigen Schrank**  
5-polig, 40 mm, 4-polig, 60 mm



zusätzlich aller oben angeführten Varianten für  
1, 2 und 3-feldigen Schränke

Sammelschieneneneinbauvarianten beim **5-feldigen Schrank**  
5-polig, 40 mm, 4-polig, 60 mm



zusätzlich aller oben angegebenen Varianten für  
1, 2, 3 und 4-feldigen Schränke

Best.-Nr.	Beschreibung / Anwendung
UG31Z1	Baustein mit Abdeckung für Zähleraufbau
UG32Z1	Baustein mit Abdeckung für Zähleraufbau
UD11A1	Reihenklemmen waag., 150 x 250 mm
UD12A1	Reihenklemmen waag., 150 x 500 mm
UD13A1	Reihenklemmen waag., 150 x 750 mm
UD21A1	Reihenklemmen waag., 300 x 250 mm
UD21A5	
UD22A1	Reihenklemmen waag., 300 x 500 mm
UD22A5	
UD23A1	Reihenklemmen waag., 300 x 750 mm
UD31A1	Reihenklemmen waag., 450 x 250 mm
UD32A1	Reihenklemmen waag., 450 x 500 mm
UD33A1	Reihenklemmen waag., 450 x 750 mm
UD41A1	Reihenklemmen waag., 600 x 250 mm
UD42A1	Reihenklemmen waag., 600 x 500 mm
UD21A2	Reihenklemmen senk., 300 x 250 mm
UD22A2	Reihenklemmen senk., 300 x 500 mm
UD31A2	Reihenklemmen senk., 450 x 250 mm
UD41A2	Reihenklemmen senk., 600 x 250 mm
UD21A3	Einspeiseklemmen, 300 x 250 mm
UD31A3	Einspeiseklemmen, 450 x 250 mm
UD11B1	Reiheneinbaugeräte waag., 1 x 12PLE, 150 x 250 mm
UD11B3	1 x 10PLE
UD11A4	für ZP mit Hutschiene und sperrbarem Abdeckstreifen, 150 x 250 mm
UD11B4	Reiheneinbaugeräte waag., 1 x 10PLE, 225 x 250 mm
UD21B1	Reiheneinbaugeräte waag., 2 x 12PLE, 300 x 250 mm
UD21B3	2 x 10PLE
UD21A6	2 x 10PLE, mit Kanal
UD21A4	für ZP mit Hutschiene/125 mm Achsabstand und sperrbarem Abdeckstreifen, 300 x 250 mm
UD21B4	für ZP Reiheneinbaugeräte, 125 mm Achsabstand, mit PE/N-Klemme, 300 x 250 mm
UD31B4	für ZP Reiheneinbaugeräte, 125 mm Achsabstand, mit PE/N-Klemme, 450 x 250 mm
UD31B1	Reiheneinbaugeräte waag., 3 x 12PLE, 450 x 250 mm
UD31B3	3 x 10PLE
UD41B1	Reiheneinbaugeräte waag., 4 x 12PLE, 600 x 250 mm
UD12B1	Reiheneinbaugeräte waag., 2 x 12PLE, 150 x 500 mm
UD12B3	1 x 24PLE
UD12B4	Reiheneinbaugeräte waag., 1 x 24PLE, 225 x 500 mm
UD22B1	Reiheneinbaugeräte waag., 4 x 12PLE, 300 x 500 mm
UD22B3	2 x 24PLE
UD22B6	2 x 24PLE
UD32B1	Reiheneinbaugeräte waag., 6 x 12PLE, 450 x 500 mm
UD42B1	Reiheneinbaugeräte waag., 8 x 12PLE, 600 x 500 mm

Best.-Nr.	Beschreibung / Anwendung
UD13B1	Reiheneinbaugeräte waag., 3 x 12PLE, 150 x 750 mm
UD23B1	Reiheneinbaugeräte waag., 6 x 12PLE, 300 x 750 mm
UD33B1	Reiheneinbaugeräte waag., 9 x 12PLE, 450 x 750 mm
UD21G1	Reiheneinbaugeräte und Reihenklemmen senk., 300 x 250 mm
UD41G2	Reiheneinbaugeräte und Reihenklemmen senk., 600 x 250 mm
UD21G1	Reiheneinbaugeräte und Reihenklemmen waag., 300 x 250 mm
UD22G1	Reiheneinbaugeräte und Reihenklemmen waag., 300 x 500 mm
UD21B5	SLS-Schalter auf Hutschiene, 300 x 250 mm
UD11C1	Montageplatte, 150 x 250 mm
UD12C1	Montageplatte, 150 x 500 mm
UD21C1	Montageplatte, 300 x 250 mm
UD21C2	Montageplatte, gelocht, 300 x 250 mm
UD22C1	Montageplatte, 300 x 500 mm
UD22C2	Montageplatte, gelocht, 300 x 500 mm
UD31C1	Montageplatte, 450 x 250 mm
UD32C1	Montageplatte, 450 x 500 mm
UD33C1	Montageplatte, 450 x 750 mm
UD42C1	Montageplatte, 600 x 500 mm
UD21E2	Montageplatte für 1 NH00-Unterteil 3-polig, mit Plombierhaube und PE/N-Klemme, 300 x 250 mm
UD21E1	Montageplatte für NH00/1/2-Unterteil 3-polig, mit Klarsichtscheibe, 300 x 250 mm
UD31E1	Montageplatte für NH00/1/2-Unterteil 3-polig, mit Klarsichtscheibe, 450 x 250 mm
UD31D1B	Montageplatte für 1 NH1/2-Trenner, 450 x 250 mm
UD32D1B	Montageplatte für 1 NH3-Trenner, 450 x 500 mm
UD31D4	Hutschienen für 4 NH00C-Trenner, 450 x 250 mm lieferbar
UD32D8	Hutschienen für 10 NH00C-Trenner, 450 x 500 mm lieferbar
UD21D2B	Hutschienen für 2 NH00-Trenner, 300 x 250 mm
UD22D4B	Hutschienen für 4 NH00-Trenner, 300 x 500 mm
UD22H1B	Hutschienen für 1 NH00-Trenner links und 2 Reihen Reiheneinbaugerät rechts daneben, 300 x 250 mm
UD01F3	leer, 50 x 250 mm, 2 Stück
UD01F1	leer, 75 x 250 mm, 2 Stück
UD01F2	mit Erdklemme, 75 x 250 mm, 2 Stück
UD02F1	leer, 75 x 500 mm, 2 Stück
UD02F2	mit Erdklemme, 75 x 500 mm, 2 Stück
UD11F1	leer, 150 x 250 mm
UD11F4	leer, 225 x 250 mm

Best.-Nr.	Beschreibung / Anwendung	Best.-Nr.	Beschreibung / Anwendung
UD21F1	leer, 300 x 250 mm	UE21D2	mit Sammelschienen 25 x 4 mm verzinkt 250 A mit Gewindelöcher, senk., 50 mm Abstand, 300 x 250 mm
UD31F1	leer, 450 x 250 mm	UE21D3	mit Sammelschienen 25 x 6 mm verzinkt 630 A mit Gewindelöcher, senk., 50 mm Abstand, 300 x 250 mm
UD41F1	leer, 600 x 250 mm	UE21D4	für Sammelschienen 30 x 5/10 mm, senk., 50 mm Abstand, 300 x 250 mm
UD12F1	leer, 150 x 500 mm	UE31D1	für Sammelschienen 30 x 5/10 mm, senk., 50 mm Abstand, 450 x 250 mm
UD12F4	leer, 225 x 500 mm	UE21A0	Sammelschienen, waag., 12 x 5/10 mm, 40 mm Abstand, 300 x 250 mm
UD22F1	leer, 300 x 500 mm	UE22A0	Sammelschienen, waag., 12 x 5/10 mm Abstand, 300 x 500 mm
UD32F1	leer, 450 x 500 mm	UE21A2B	Sammelschienen, waag., 12 x 5/10 mm, 40 mm Abstand, für 2 NH00-Trenner, 300 x 250 mm
UD42F1	leer, 600 x 500 mm	UE22A4B	Sammelschienen, waag., 12 x 5/10 mm, 40 mm Abstand, für 4 NH00-Trenner, 300 x 500 mm
UG21C1	Fernmeldeanschlussleisten, 300 x 250 mm	UA31A1B	Sammelschienen, waag., 12 x 5/10 mm, 40 mm Abstand, für 1 NH1-Trenner, 300 x 250 mm
UG22C1	Fernmeldeanschlussleisten, 300 x 500 mm	UA21A9	Sammelschienen, waag., 12 x 5/10 mm, 40 mm Abstand, für 1 NH2-Unterteil, 300 x 250 mm
UG11A1	Kabelabfangschiene, 150 x 250 mm	UE21A7	Sammelschienen, waag., 12 x 5/10 mm, 40 mm Abstand, für 1 NH00-Unterteil, 4-polig, 300 x 250 mm
UG11B1	Türverdrahtungsschlauch, 150 x 250 mm	UE21A6	Sammelschienen, waag., 12 x 5/10 mm, 40 mm Abstand, für 1 NH00-Unterteil, 3-polig, 300 x 250 mm
UG21D1	Messgeräte, 300 x 250 mm	UE21A8	Sammelschienen, waag., 12 x 5/10 mm, 40 mm Abstand, für 1 NH00-Unterteil, 6-polig, 300 x 250 mm
UG02E1	Leuchte (16 W) mit Kippschalter + Leerbaustein, 75 x 500 mm	UE21A5	Sammelschienen, waag., 12 x 5/10 mm, 40 mm Abstand, für 1 SH-Schalter, 300 x 250 mm
UK21A3	2 Schalter 3/4 polig oder 1 Schalter 3/4 polig + FI	UE11E0	Sammelschienen, waag., 12/20/30 x 5/10 mm, 60 mm Abstand, 1-polig, 150 x 250 mm
UK22A2	5 Schalter 3 polig, 4 Schalter 3 polig	UE12E0	Sammelschienen, waag., 12/20/30 x 5/10 mm, 60 mm Abstand, 1-polig, 150 x 500 mm
UK21B2	1 Schalter 3/4 polig	UE21E0	Sammelschienen, waag., 12/20/30 x 5/10 mm, 60 mm Abstand, 4-polig, 300 x 250 mm
UK21B2M	1 Schalter 3/4 polig	UE22E0	Sammelschienen, waag., 12/20/30 x 5/10 mm, 60 mm Abstand, 4-polig, 300 x 500 mm
UK31B3	1 Schalter 3/4 polig mit 150mm Leerbaustein zur Einspeisung	UE31E0A	Sammelschienen, waag., 12/20/30 x 5/10 mm, 60 mm Abstand, 4/5-polig, 450 x 250 mm
UK31B4	1 Schalter 4 polig + FI	UE32E0A	Sammelschienen, waag., 12/20/30 x 5/10 mm, 60 mm Abstand, 4/5-polig, 450 x 500 mm
UK31B4M	1 Schalter 4 polig + FI	UE21E2B	Sammelschienen, waag., 12/20/30 x 5/10 mm, 60 mm Abstand, 4-polig, für 2 NH00-Trenner, 300 x 500 mm
UK21BL2	1 Schalter 3/4 polig	UE22E4B	Sammelschienen, waag., 12/20/30 x 5/10 mm, 60 mm Abstand, 4-polig, für 4 NH00-Trenner, 300 x 500 mm
UK21BL2M	1 Schalter 3/4 polig		
UK31BL3	1 Schalter 3/4 polig mit 150mm Leerbaustein zur Einspeisung		
UK31C2	1 Schalter 3/4 polig		
UK31C2M	1 Schalter 3/4 polig		
UK32C2	1 Schalter 3/4 polig, für gespreitzte Anschlußlaschen		
UK32C2M	1 Schalter 3/4 polig, für gespreitzte Anschlußlaschen		
UK41C4	1 Schalter 3/4 polig, mit 150mm Leerbaustein		
UK41C3	1 Schalter 4 polig + FI		
UK42C5	1 Schalter 4 polig + FI, für gespreitzte Anschlußlaschen		
UK32D2	1 Schalter 3/4 polig		
UK52X2	1 Schalter 3/4 polig		
UK21K1	Sicherungsblock 63 A, 300 x 250 mm		
UK21L1	Sicherungsblock 100/125/160 A, 300 x 250 mm		
UK32M1	Sicherungsblock 250 A, 450 x 500 mm		
UK32N1	Sicherungsblock 400 A, 450 x 500 mm		
UE21D1	mit Sammelschienen 25 x 4 mm 160 A mit Gewindelöcher, senk., 50 mm Abstand, 300 x 250 mm		

Best.-Nr.	Beschreibung / Anwendung	Best.-Nr.	Beschreibung / Anwendung
<b>UE31E2B</b>	Sammelschienen, waag., 12/20/30 x 5/10 mm, 60 mm Abstand, 4/5-polig, für 2 NH00-Trenner, 450 x 250 mm	<b>UE52K4N</b>	Sammelschienen, waag., 40 x 5/10 mm, 185 mm Abstand, 3-polig, für 4 NH1/2/3-Sicherungslast - schaltleiste, 750 x 500 mm
<b>UE31E1B</b>	Sammelschienen, waag., 12/20/30 x 5/10 mm, 60 mm Abstand, 4/5-polig, für 1 NH1/2-Trenner, 450 x 250 mm	<b>U961N</b>	Zählertragplatte 300 mm, mit montiertem Abschottrahmen
<b>UE31E5</b>	Sammelschienen, waag., 12/20/30 x 5/10 mm, 60 mm Abstand, 4-polig, für 4 DII/3 DIII/6 D02, 450 x 250 mm	<b>U96N</b>	Zählertragplatte 450 mm, mit montiertem Abschottrahmen
<b>UE21E5</b>	Sammelschienen, waag., 12/20/30 x 5/10 mm, 60 mm Abstand, 4-polig, für 4 DII/3 DIII/6 D02, 300 x 250 mm	<b>U97N</b>	Zählertragplatte 750 mm, mit montiertem Abschottrahmen
<b>UE22E5</b>	Sammelschienen, waag., 12/20/30 x 5/10 mm, 60 mm Abstand, 4-polig, für 10 DII/7 DIII/15 D02, 300 x 500 mm	<b>UE21F0</b>	Sammelschienen, senk., 12/20/30 x 5/10 mm, 60 mm Abstand, 4-polig, 300 x 250 mm
<b>UE21E9</b>	Sammelschienen, waag., 12/20/30 x 5/10 mm, 60 mm Abstand, 4-polig, für 1 NH00-Unterteil 3-polig, mit Klarsichtscheibe, 300 x 250 mm	<b>UE31F0</b>	Sammelschienen, senk., 12/20/30 x 5/10 mm, 60 mm Abstand, 4-polig, 450 x 250 mm
<b>UE21F0</b>	Sammelschienen, senk., 12/20/30 x 5/10 mm, 60 mm Abstand, 4-polig, 300 x 250 mm	<b>UE21E1N</b>	NH00- bzw. NH1-Sicherungsunterteil auf Montageplatte mit Klarsichtscheibe 300 x 250 mm
<b>UE31F0</b>	Sammelschienen, senk., 12/20/30 x 5/10 mm, 60 mm Abstand, 4-polig, 450 x 250 mm	<b>UE31E1N</b>	NH2 Sicherungsunterteil auf Montageplatte mit Klarsichtscheibe 450 x 250 mm
<b>UE21F5</b>	Sammelschienen, senk., 12/20/30 x 5/10 mm, 60 mm Abstand, 4-polig, für D02/DII/DIII, 300 x 250 mm	<b>UE21A9</b>	Sammelschienen waag. 12 x 5/10 mm, 40 mm Abstand, NH00 bzw. NH1 Sicherungsunterteil auf Montageplatte, mit Klarsichtscheibe 300 x 250 mm
<b>UE31F5</b>	Sammelschienen, senk., 12/20/30 x 5/10 mm, 60 mm Abstand, 4-polig, für D02/DII/DIII, 450 x 250 mm	<b>UE21E4</b>	Sammelschienen waag. 12 x 5/10mm, 60 mm Abstand, NH00 bzw. NH1 Sicherungsunterteil auf Montageplatte, mit Klarsichtscheibe 300 x 250 mm
<b>UE31E0A</b>	Sammelschienen, waag., 12 - 30 x 5/10 mm, 60 mm Abstand, 3-polig, 450 x 250 mm	<b>UE31E9</b>	Sammelschienen waag. 12 x 5/10 mm, 60 mm Abstand, NH2 Sicherungsunterteil auf Montageplatte, mit Klarsichtscheibe 300 x 250 mm
<b>UE31B3N</b>	Sammelschienen, waag., 12-30 x 5/10 mm, 60 mm Abstand 3-polig, für 3 NH00-Sicherungslastschalt - leisten, 450 x 250 mm		
<b>UE32B8N</b>	Sammelschienen, waag., 12-30 x 5/10 mm, 60 mm Abstand 3-polig, für 7 NH00-Sicherungslastschalt - leisten, 450 x 500 mm		
<b>UE22C4N</b>	Sammelschienen, waag., 12-30 x 5/10 mm, 60 mm Abstand, 3-polig, für 4 NH00-Sicherungslastschalt - leisten, 300 x 500 mm		
<b>UE41B3N</b>	wie UE31B3 jedoch 600 x 250 mm		
<b>UE42B8N</b>	wie UE32B8 jedoch 600 x 250 mm		
<b>UE32C7N</b>	Sammelschienen, waag., 12-30 x 5/10 mm, 60 mm Abstand, 3-polig, für 7 NH00-Sicherungslastschalt - leisten, 450 x 500 mm		
<b>UE51K0</b>	Sammelschienen, waag., 40 x 5/10 mm, 185 mm Abstand, 3-polig, 750 x 250 mm		
<b>UE51K1N</b>	Sammelschienen, waag., 40 x 5/10 mm, 185 mm Abstand, 3-polig, für 1 NH1/2/3-Sicherungslast - schaltleiste, 750 x 250 mm		



# Anschlussstechnik

## Anschlussfreudig: Einspeise- und Klemmentechnik

Machen Sie es sich nicht auch gerne leicht? Dann dürfte die Hager-Anschlussstechnik genau das Richtige für Sie sein: Ob Zählersteck-, QuickConnect-, Reihen- oder Sammelschienenklemmen - hier passt alles perfekt zusammen. Deshalb funktionieren Hager-Klemmen so sicher, einfach und dauerhaft zuverlässig bei allen Anwendungen. Und das wird auch Ihre gewerblichen Kunden freuen, die dadurch von einer besonders hohen Anlagenverfügbarkeit profitieren.



Hauptleitungsabzweigklemmen	10.2
Reihenanschlussklemmen	10.6
Zählersteckklemme	10.7
Steuerleitungsklemmen	10.9
PE- und N-Klemmen, QuickConnect	10.10
PE- und N-Klemmen	10.12
Reihenklemmen-Stecktechnik	10.14
Reihenklemmen-Schraubtechnik	10.21
Sammelschienenklemmen	10.28
Verteilerblöcke	10.33
Technischer Anhang	10.35



- Normen: DIN VDE 0603 Teil 2
- Montage auf Hutschiene  
35 mm (1+2-polig waagrecht,  
4+5-polig waagrecht und  
senkrecht)
- Schraubenköpfe: +/-, PZ 2
- AC 400 V
- Messingklemmen

- Zugang:**
- 25 mm<sup>2</sup> je Pol, 80 A bzw.
  - 35 mm<sup>2</sup> je Pol, 100 A

- Abgänge:**
- bei 25 mm<sup>2</sup>:  
16 mm<sup>2</sup> mehrdrätig  
10 mm<sup>2</sup> feindrätig
  - bei 35 mm<sup>2</sup>:  
25 mm<sup>2</sup> mehrdrätig  
16 mm<sup>2</sup> feindrätig

Weitere Daten im technischen Anhang.



K02SN

## Hauptleitungsabzweigklemmen, 1-polig

**Eigenschaften:**

- 2 Abgänge

Bezeichnung	Breite [mm]	Höhe [mm]	Tiefe [mm]	VPE	Best.Nr.	PrGr	Preis
Hauptl.-abzweigklemme,1-pol,1x25/2x16qmm	30	52	49	20	<b>K02SN</b>	H61	4,60 €/St

## Hauptleitungsabzweigklemmen, 1-polig

**Eigenschaften:**

- 4 Abgänge

Bezeichnung	Breite [mm]	Höhe [mm]	Tiefe [mm]	VPE	Best.Nr.	PrGr	Preis
Hauptl.-abzweigklemme,1-pol,1x25/4x16qmm	30	52	49	20	<b>K03SN</b>	H61	9,10 €/St



K18SN

## Hauptleitungsabzweigklemmen, 2-polig

**Eigenschaften:**

- je Pol mit 2 Abgänge

Bezeichnung	Breite [mm]	Höhe [mm]	Tiefe [mm]	VPE	Best.Nr.	PrGr	Preis
Hauptl.-abzweigklemme,2-pol,25/2x16qmm	60	52	49	10	<b>K18SN</b>	H61	8,10 €/St



K28N

## Hauptleitungsabzweigklemmen, 4-polig

**Eigenschaften:**

- je Pol mit 4 Abgänge

Bezeichnung	Breite [mm]	Höhe [mm]	Tiefe [mm]	VPE	Best.Nr.	PrGr	Preis
Hauptl.-abzweigklemme,4-pol,25/4x16qmm	119	62	49	5	<b>K28N</b>	H61	32,30 €/St



K29N

## Hauptleitungsabzweigklemmen, 4-polig

**Eigenschaften:**

- 3 Pole mit 2 Abgängen
- 1 Pole mit 4 Abgängen

Bezeichnung	Breite [mm]	Höhe [mm]	Tiefe [mm]	VPE	Best.Nr.	PrGr	Preis
Hauptl.-abzweigklemme,4-pol,25/2x16qmm	119	62	49	5	<b>K29N</b>	H61	19,60 €/St



K37N

## Hauptleitungsabzweigklemmen, 4-polig

**Eigenschaften:**

- 3 Pole mit 2 Abgängen
- 1 Pole mit 6 Abgängen

Bezeichnung	Breite [mm]	Höhe [mm]	Tiefe [mm]	VPE	Best.Nr.	PrGr	Preis
Hauptl.-abzweigklemme,4-pol,25/2x16qmm	148	62	49	5	<b>K37N</b>	H61	20,20 €/St





KH46N

## Hauptleitungsabzweigklemmen, 5-polig

### Eigenschaften:

- je Pol mit 2 Abgängen

Bezeichnung	Breite [mm]	Höhe [mm]	Tiefe [mm]	VPE	Best.Nr.	PrGr	Preis
Hauptl.-abzweigklemme,5-pol,25/2x16qmm	197	62	49	5	<b>KH46N</b>	H61	18,60 €/St



KH23C

## Hauptleitungsabzweigklemmen, 3-polig, fingersicher nach BGVA2

### Eigenschaften:

- 3 Pole mit je 4 Klemmstellen
- massiv/mehrdrähtig: 1,5 bis 25 mm<sup>2</sup>
- feindrähtig (mit Hülse): 1,5 bis 16 mm<sup>2</sup>

Bezeichnung	Breite [mm]	Höhe [mm]	Tiefe [mm]	VPE	Best.Nr.	PrGr	Preis
Hauptl.-Abzweigkl. 3pol. fingersicher	69,2	65,9	45,5	5	<b>KH23C</b>	H61	14,00 €/St



KH24C

## Hauptleitungsabzweigklemmen, 4-polig, fingersicher nach BGVA2

### Eigenschaften:

- 4 Pole mit je 4 Klemmstellen
- massiv/mehrdrähtig: 1,5 bis 25 mm<sup>2</sup>
- feindrähtig (mit Hülse): 1,5 bis 16 mm<sup>2</sup>

Bezeichnung	Breite [mm]	Höhe [mm]	Tiefe [mm]	VPE	Best.Nr.	PrGr	Preis
Hauptl.-Abzweigkl. 4 pol. fingersicher	82,4	65,9	43	4	<b>KH24C</b>	H61	18,60 €/St



KH25C

## Hauptleitungsabzweigklemmen, 5-polig, fingersicher nach BGVA2

### Eigenschaften:

- 5 Pole mit je 4 Klemmstellen
- massiv/mehrdrähtig: 1,5 bis 25 mm<sup>2</sup>
- feindrähtig (mit Hülse): 1,5 bis 16 mm<sup>2</sup>

Bezeichnung	Breite [mm]	Höhe [mm]	Tiefe [mm]	VPE	Best.Nr.	PrGr	Preis
Hauptl.-Abzweigkl. 5 pol. fingersicher	102,4	65,9	45,5	5	<b>KH25C</b>	H61	23,20 €/St



KH35A

## Hauptleitungsabzweigklemmen, 4-polig, fingersicher nach BGVA2

### Eigenschaften:

- 4 Pole mit je 2 Klemmstellen
- 25 und 35 mm<sup>2</sup>

Bezeichnung	Breite [mm]	Höhe [mm]	Tiefe [mm]	VPE	Best.Nr.	PrGr	Preis
Hauptl.-Klemme,4-pol,je Pol 2x25/2x35qmm	96	49	62	1	<b>KH35A</b>	H61	36,30 €/St



KH45A

## Hauptleitungsabzweigklemmen, 5-polig, fingersicher nach BGVA2

### Eigenschaften:

- 5 Pole mit je 2 Klemmstellen
- 25 und 35 mm<sup>2</sup>

Bezeichnung	Breite [mm]	Höhe [mm]	Tiefe [mm]	VPE	Best.Nr.	PrGr	Preis
Hauptl.-Klemme 5-Pol. je Pol 2x35qmm	38	135	53	1	<b>KH45A</b>	H61	45,20 €/St



K01A

## Berührungsschutzabdeckung

### Eigenschaften:

- zum Aufsnappen
- K01A: für Klemmen K02SN, K03SN
- K10A: für Klemmen K18SN, K19SN
- K20A: für Klemmen K23SN, K28N, K29N
- K30A: für Klemmen K37N, K46N

Bezeichnung	VPE	Best.Nr.	PrGr	Preis
Abdeckung F. Hauptltg.Klemme, 1-polig	20	<b>K01A</b>	H61	3,30 €/St
Abdeckung f. Hauptltg.Klemme, 2 polig	10	<b>K10A</b>	H61	3,50 €/St
Abdeckung für K23N,K28N,K29N,	10	<b>K20A</b>	H61	3,75 €/St
Abdeckung für K37N,K46N,	10	<b>K34A</b>	H61	3,75 €/St



K1LA

## Befestigungslasche

### Eigenschaften:

- für Hauptleitungsklemmen 25 mm<sup>2</sup>
- auf Schiene 12 x 2 mm

Bezeichnung	VPE	Best.Nr.	PrGr	Preis
Befestigungslasche f. HA-Klemme	1	<b>K1LA</b>	H61	3,40 €/St



K64

## Hauptleitungsabzweigklemmen, 1-polig

### Eigenschaften:

- 2 Abgänge je Pol

Bezeichnung	Breite [mm]	Höhe [mm]	Tiefe [mm]	VPE	Best.Nr.	PrGr	Preis
Hauptl.-abzweigklemme, 1x35mm <sup>2</sup> , 1-polig	40	44	44	4	<b>K64</b>	H61	10,10 €/St



K65

## Hauptleitungsabzweigklemmen, 1-polig

### Eigenschaften:

- 4 Abgänge je Pol

Bezeichnung	Breite [mm]	Höhe [mm]	Tiefe [mm]	VPE	Best.Nr.	PrGr	Preis
Hauptl.-abzweigklemme, 1X35mm <sup>2</sup> , 1-polig	40	44	44	4	<b>K65</b>	H61	14,50 €/St



K22

## Hauptleitungsabzweigklemmen, 2-polig

### Eigenschaften:

- je Pol mit 4 Abgängen 25 mm<sup>2</sup>

Bezeichnung	Breite [mm]	Höhe [mm]	Tiefe [mm]	VPE	Best.Nr.	PrGr	Preis
Hauptl.-abzweigklemme, 2x35mm <sup>2</sup> , 2-polig	77	44	44	2	<b>K22</b>	H61	17,20 €/St



K25A

## Hauptleitungsabzweigklemmen, 2-polig

### Eigenschaften:

- je Pol mit 2 Abgängen

Bezeichnung	Breite [mm]	Höhe [mm]	Tiefe [mm]	VPE	Best.Nr.	PrGr	Preis
Hauptl.-abzweigklemme, 2x35mm <sup>2</sup> , 2-polig	76,5	55,5	53	2	<b>K25A</b>	H61	21,70 €/St



K65A

## Hauptleitungsabzweigklemmen, 4-polig

### Eigenschaften:

- 3 Pole mit 2 Abgängen
- 1 Pole mit 4 Abgängen

Bezeichnung	Breite [mm]	Höhe [mm]	Tiefe [mm]	VPE	Best.Nr.	PrGr	Preis
Hauptl.-abzweigklemme, 4X35mm <sup>2</sup> , 4-polig	154	60	46	1	<b>K65A</b>	H61	35,80 €/St



K66A

## Hauptleitungsabzweigklemmen, 4-polig

### Eigenschaften:

- 3 Pole mit 2 Abgängen
- 1 Pole mit 6 Abgängen

Bezeichnung	Breite [mm]	Höhe [mm]	Tiefe [mm]	VPE	Best.Nr.	PrGr	Preis
Hauptl.-abzweigklemme, 4X35mm <sup>2</sup> , 4-polig	191	60	46	1	<b>K66A</b>	H61	40,70 €/St



KZ064

## Abdeckungen

für Klemmen K64, K65, K22, K25A, K65A, K66A

### Eigenschaften:

- Länge 1 m

Bezeichnung	VPE	Best.Nr.	PrGr	Preis
Abdeckung für 35qmm Hauptleitungsab.	10	<b>KZ064</b>	H61	30,80 €/St

Weitere Daten im technischen Anhang.



KR95P

## Durchgangsreihenklemme

### Eigenschaften:

- 1-polig
- lose
- Anzugsdrehmoment 30 Nm

Bezeichnung	Breite [mm]	Höhe [mm]	Tiefe [mm]	VPE	Best.Nr.	PrGr	Preis
Reihenklemme 35-150 qmm	31	118,5	100	1	<b>KR15P</b>	H61	51,10 €/St
Reihenklemme 95-240qmm	36	132	100	1	<b>KR24P</b>	H61	60,90 €/St
Reihenklemme 25-95 qmm	25	97,6	82,8	1	<b>KR95P</b>	H61	41,90 €/St
Reihenkl. Zubehör Endwinkel bis 150qmm	10	50	60	100	<b>KW034</b>	H61	2,75 €/St



KJ250A

## Durchgangsreihenklemme

### Eigenschaften:

- 1-polig
- anreihbar
- $U_i = 1 \text{ kV AC/DC}$
- Kurzschlussfestigkeit 100 kA
- $35 \text{ mm}^2 - 120 \text{ mm}^2$
- Anzugsdrehmoment 19 Nm
- Montage auf Hutschiene und Montageplatte möglich

Bezeichnung	Breite [mm]	Höhe [mm]	Tiefe [mm]	VPE	Best.Nr.	PrGr	Preis
Anschlussklemme 250A	31,5	99,1	49,4	1	<b>KJ250A</b>	H61	56,20 €/St

Zählersteckklemmen ermöglichen den Wechsel von kWh-Zählern, ohne dabei die Betriebsspannung nachgeschalteter Anlagen zu unterbrechen.

Die serienmäßige Sperrung der Zählersteckklemme von Hager verhindert eine unbefugte Unterbrechung der Stromversorgung.

Montage auf Zählerkreuz  
Anschlussquerschnitt:  
- 25 mm<sup>2</sup> mehrdrähtig  
- 16 mm<sup>2</sup> feindrähtig

Weitere Daten im technischen Anhang.



KJ30S

## Zählersteckklemme für Drehstromzähler

### Eigenschaften:

- Bemessungsstromspannung: 63 A / AC 400 V
- Polzahl: 3+N
- sperrbar
- KJ30S: mit TRE-Abgang
- KJ30T: ohne TRE-Abgang

Bezeichnung	VPE	Best.Nr.	PrGr	Preis
Zählersteckklemme, Drehstrom, Sperrbar	5	<b>KJ30S</b>	H61	77,40 €/St
Zählersteckklemme für Drehstromzähler	5	<b>KJ30T</b>	H61	65,00 €/St



KJ05Z

## Abdeckung, plombierbar mit Hartpapierschieber

Bezeichnung	VPE	Best.Nr.	PrGr	Preis
Abdeckung, plombierbar, für KJ30S	5	<b>KJ05Z</b>	H61	17,20 €/St



KJ02Z

## Hartpapierschieber

Bezeichnung	VPE	Best.Nr.	PrGr	Preis
Schieber, Hartpapier, für KJ05Z	1	<b>KJ02Z</b>	H61	4,15 €/St



KJ03Z

## Steckstifte für Drehstrom

Bezeichnung	VPE	Best.Nr.	PrGr	Preis
Steckerstifte für Drehstrom (7 Stück)	1	<b>KJ03Z</b>	H61	7,60 €/Set



KJ10Z

## Entspannungsgriff zur Zähler Montage/Demontage

Bezeichnung	VPE	Best.Nr.	PrGr	Preis
Zählersteckklemmen-Entspannungsgriff	1	<b>KJ10Z</b>	H61	129,60 €/St



KJ10S

## Zählersteckklemme Wechselstrom

### Eigenschaften:

- Bemessungsstromspannung: 63 A / AC 230/400 V
- Polzahl: 1-N
- mit TRE-Abgang

Bezeichnung	VPE	Best.Nr.	PrGr	Preis
Zählersteckklemme, Wechselstrom, Sperrbar	5	<b>KJ10S</b>	H61	36,40 €/St



KJ04Z

## Abdeckung, plombierbar mit Hartpapierschieber

**Eigenschaften:**  
- für Zählersteckklemme Wechselstrom

Bezeichnung	VPE	Best.Nr.	PrGr	Preis
Abdeckung,plombierbar,für KJ10S	10	<b>KJ04Z</b>	H61	13,00 €/St



KJ06Z

## Hartpapierschieber

**Eigenschaften:**  
- für Zählersteckklemme Wechselstrom

Bezeichnung	VPE	Best.Nr.	PrGr	Preis
Schieber,Hartpapier,für KJ04Z	5	<b>KJ06Z</b>	H61	3,40 €/St



KJ01Z

## Steckstifte für Wechselstrom

Bezeichnung	VPE	Best.Nr.	PrGr	Preis
Steckerstifte für Wechselstrom (3 Stück)	1	<b>KJ01Z</b>	H61	3,20 €/Set



KJ31S

## Zählersteckklemme mit Plombierdeckel und Hartpapierschieber

Bezeichnung	VPE	Best.Nr.	PrGr	Preis
Zählersteckklemme 100A für Drehstrom	1	<b>KJ31S</b>	H61	154,00 €/St



KJ31Z1

## Drehstromsteckerstifte

Bezeichnung	VPE	Best.Nr.	PrGr	Preis
Drehstromsteckerstifte 6 massiv+N flex	1	<b>KJ31Z1</b>	H61	18,00 €/St
Drehstromsteckerstifte 7 felxibel	1	<b>KJ31Z2</b>	H61	66,30 €/St



KJ37Z

## Plombierdeckel mit Hartpapierschieber

Bezeichnung	VPE	Best.Nr.	PrGr	Preis
Plombierdeckel 100A mit Hartpapiersch.	1	<b>KJ37Z</b>	H61	19,80 €/St

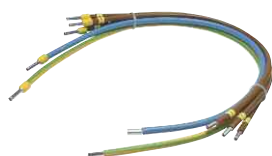


ZY100

## Anschlussatz für Zählerschrank

**Eigenschaften:**  
- zum Umrüsten von 63 A auf 100 A Direktmessung

Bezeichnung	VPE	Best.Nr.	PrGr	Preis
Best.-Paket,univ.Z. 25 <sup>2</sup> von 63A auf 100A	1	<b>ZY100</b>	H02	323,20 €/St
Best.- Paket 4 - polig 100A	1	<b>ZY101</b>	H02	312,70 €/St



Y883F

## Zu- und Abgangskabelbaum

Bezeichnung	VPE	Best.Nr.	PrGr	Preis
Zugangskabelbaum uni.Z 25qmm 1-st. 4pol.	1	<b>Y873A</b>	H02	46,10 €/St
Abgangskabelbaum 25qmm 1st.4-polig	1	<b>Y883D</b>	H02	57,90 €/St
Abgangskabelbaum uni.Z 25qmm 1-st. 5pol.	1	<b>Y883F</b>	H02	75,30 €/St

Weitere Daten im technischen Anhang.



K53

## Steuerleitungsklemmen bis 6 mm<sup>2</sup> mit Drahtschutz

### Eigenschaften:

- für senkrechte und waagerechte Montage
- Schnellbefestigung 35 mm
- K54K mit Plombierhaube

Bezeichnung	Polzahl	VPE	Best.Nr.	PrGr	Preis
Steuerleitungsklemme 7-polig	7	20	<b>K53</b>	H61	5,70 €/St
Steuerleitungsklemme 7-polig	7	6	<b>K54K</b>	H61	9,80 €/St



KT07B

## Steuerleitungsklemmen

### Eigenschaften:

- zum Einbau in Anschlussräume

Bezeichnung	Polzahl	VPE	Best.Nr.	PrGr	Preis
Steuerleitungsklemme, univers Z, 3-polig	3	10	<b>KT03A</b>	H61	6,50 €/St
Steuerleitungsklemme, univers Z, 7-polig	7	10	<b>KT07B</b>	H61	8,90 €/St



K58U

## Steuerleitungsklemmen als Reihenklemmen 4 mm<sup>2</sup>

### Eigenschaften:

- zur Montage auf Sammelschienenenträger
- K58U für senkrechte Montage
- K582H für waagerechte Montage

Bezeichnung	Polzahl	VPE	Best.Nr.	PrGr	Preis
Steuerleitungsklemme 16-polig	16	1	<b>K58U</b>	H61	41,80 €/St
Steuerleitungsklemme 7-polig, 4qmm	7	1	<b>K582C</b>	H61	17,80 €/St
Steuerleitungsklemme 6-polig, 4qmm	6	1	<b>K582H</b>	H61	16,00 €/St



K55A

## Steuerleitungsklemmen als schraubloser Reihenklemmen-Block 2,5 mm<sup>2</sup>

### Eigenschaften:

- pro Pol 4-Leiteranschluss
- Frontverdrahtung durch Stecktechnik
- 7-polig für Hutschiene 35 x 7,5/15 mm

Bezeichnung	Polzahl	VPE	Best.Nr.	PrGr	Preis
Steuerleitungskl., 7x2,5qmm, 4fach/TS35	7	20	<b>K55A</b>	H61	20,50 €/St





Weitere Daten im technischen Anhang.



KN06N

## N-Klemmblocke

Bezeichnung	Teilungseinheit [mm]	Breite [mm]	VPE	Best.Nr.	PrGr	Preis
QC,N-Klemme,6 Klemmstellen	1	30	1	<b>KN06N</b>	H12	3,15 €/St
QC,N-Klemme,10 Klemmstellen	1,5	45	1	<b>KN10N</b>	H12	3,65 €/St
QC,N-Klemme,14 Klemmstellen	2	60	1	<b>KN14N</b>	H12	4,20 €/St
QC,N-Klemme,18 Klemmstellen	2,5	75	1	<b>KN18N</b>	H12	4,95 €/St
QC,N-Klemme,22 Klemmstellen	3	90	1	<b>KN22N</b>	H12	7,20 €/St
QC,N-Klemme,26 Klemmstellen	3,5	105	1	<b>KN26N</b>	H12	8,40 €/St



KN99N

## Steckbrücke für N-Klemmblocke, blau

### Eigenschaften:

- zum Verbinden der N-Klemmblocke
- 1 Satz = 10 Stück

Bezeichnung	VPE	Best.Nr.	PrGr	Preis
QC,10 Brücken,für N-Klemme	1	<b>KN99N</b>	H12	19,50 €/St



KN14E

## PE-Klemmblocke

Bezeichnung	Teilungseinheit [mm]	Breite [mm]	VPE	Best.Nr.	PrGr	Preis
QC,PE-Klemme,6 Klemmstellen	1	30	1	<b>KN06E</b>	H12	3,15 €/St
QC,PE-Klemme,10 Klemmstellen	1,5	45	1	<b>KN10E</b>	H12	3,65 €/St
QC,PE-Klemme,14 Klemmstellen	2	60	1	<b>KN14E</b>	H12	4,20 €/St
QC,PE-Klemme,18 Klemmstellen	2,5	75	1	<b>KN18E</b>	H12	4,95 €/St
QC,PE-Klemme,22 Klemmstellen	3	90	1	<b>KN22E</b>	H12	7,20 €/St
QC,PE-Klemme,26 Klemmstellen	3,5	105	1	<b>KN26E</b>	H12	8,40 €/St



KN99E

## Steckbrücke für PE-Klemmblocke, grün

### Eigenschaften:

- zum Verbinden der PE-Klemmblocke
- 1 Satz = 10 Stück

Bezeichnung	VPE	Best.Nr.	PrGr	Preis
QC,10 Brücken,für PE-Klemme	1	<b>KN99E</b>	H12	19,50 €/St



KN22P

## Phasen-Klemmblocke

Bezeichnung	Teilungseinheit [mm]	Breite [mm]	VPE	Best.Nr.	PrGr	Preis
QC,Phasenklemme,6 Klemmstellen	1	30	1	<b>KN06P</b>	H12	3,15 €/St
QC,Phasenklemme,10 Klemmstellen	1,5	45	1	<b>KN10P</b>	H12	3,65 €/St
QC,Phasenklemme,14 Klemmstellen	2	60	1	<b>KN14P</b>	H12	4,20 €/St
QC,Phasenklemme,18 Klemmstellen	2,5	75	1	<b>KN18P</b>	H12	4,95 €/St
QC,Phasenklemme,22 Klemmstellen	3	90	1	<b>KN22P</b>	H12	7,20 €/St
QC,Phasenklemme,26 Klemmstellen	3,5	105	1	<b>KN26P</b>	H12	8,40 €/St



KN99P

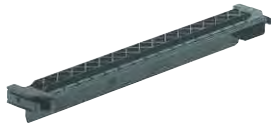
## Steckbrücke für Phasen-Klemmblocke, braun

### Eigenschaften:

- zum Verbinden der Phasen-Klemmblocke
- 1 Satz = 10 Stück

Bezeichnung	VPE	Best.Nr.	PrGr	Preis
QC,10 Brücken,für Phasenklemme	1	<b>KN99P</b>	H12	19,50 €/St





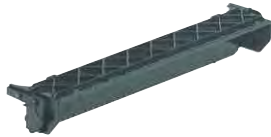
VZ711

### Klemmträger für volta/vector

**Eigenschaften:**

- bestückbare Teilungseinheit pro Träger: 8
- bestückbare Breite: 240 mm

Bezeichnung	VPE	Best.Nr.	PrGr	Preis
Klemmenträger,Volta,Vector,für QC-K	1	<b>VZ711</b>	H12	3,35 €/St



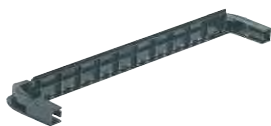
UZ00K1

### Klemmträger für univers Z

**Eigenschaften:**

- bestückbare Teilungseinheit pro Träger: 6,5
- bestückbare Breite: 195 mm

Bezeichnung	VPE	Best.Nr.	PrGr	Preis
Klemmenträger für QC-Klemmen	1	<b>UZ00K1</b>	H12	3,20 €/St



VZ710

### Klemmträger für UP- und HW-Feldverteiler

**Eigenschaften:**

- bestückbare Teilungseinheit pro Träger: 10,5
- bestückbare Breite: 315 mm

Bezeichnung	VPE	Best.Nr.	PrGr	Preis
Klemmenträger,VB,FD,für QC-K	1	<b>VZ710</b>	H12	3,65 €/St



KN00A

### Universaladapter

Der Universaladapter ermöglicht die Montage der QuickConnect-Klemme auf der Hutschiene in waagerechter und senkrechter Einbaulage, des Weiteren auf Montageplatte und auf Metallsteg 12 x 2 mm.

**Eigenschaften:**

- bestückbare Teilungseinheit pro Träger: 3,5
- bestückbare Breite: 105 mm

Bezeichnung	VPE	Best.Nr.	PrGr	Preis
QC,Adapter,leer	1	<b>KN00A</b>	H12	2,60 €/St

Weitere Daten im technischen Anhang.



KM10N

### PE- und N-Klemmen

#### Eigenschaften:

- Montage nur auf Schiene 12 x 2 mm

Bezeichnung	Querschnitt [mm <sup>2</sup> ]	VPE	Best.Nr.	PrGr	Preis
Messingklemme, PE-Klemme, 10 Klemmstellen,	2x16+8x10mm <sup>2</sup>	20	<b>KM10E</b>	H61	8,90 €/St
Messingklemme, N-Klemme, 10 Klemmstellen,	2x16+8x10mm <sup>2</sup>	20	<b>KM10N</b>	H61	8,90 €/St



KM07E

### PE-Klemmen

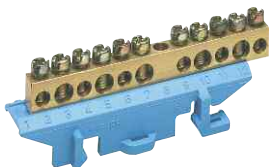
#### Eigenschaften:

- mit Schnellbefestigung für Hutschienen 35 mm, 12 x 2 mm Schiene  
- für den seitlichen Einbau im APV volta

#### Hinweis:

KM17E, KM25E: zur Hutschienenmontage 2 x KZ060 bestellen

Bezeichnung	Querschnitt [mm <sup>2</sup> ]	VPE	Best.Nr.	PrGr	Preis
Messingklemme, PE-Klemme, 6 Klemmstellen,	1x25+2x16+3x10mm <sup>2</sup>	20	<b>KM06E</b>	H61	5,70 €/St
Messingklemme, PE-Klemme, 7 Klemmstellen,	3x16+4x10mm <sup>2</sup>	50	<b>KM07E</b>	H61	3,40 €/St
Messingklemme, PE-Klemme, 11 Klemmstellen,	5x16+6x10mm <sup>2</sup>	20	<b>KM11E</b>	H61	3,50 €/St
Messingklemme, PE-Klemme, 13 Klemmstellen,	6x16+7x10mm <sup>2</sup>	20	<b>KM13E</b>	H61	3,75 €/St
Messingklemme, PE-Klemme, 17 Klemmstellen,	1x25+8x16+8x10mm <sup>2</sup>	20	<b>KM17E</b>	H61	6,30 €/St
Messingklemme, PE-Klemme, 25 Klemmstellen,	1x25+11x16+13x10mm <sup>2</sup>	20	<b>KM25E</b>	H61	8,10 €/St



KM11N

### N-Klemmen

#### Eigenschaften:

- mit Schnellbefestigung für Hutschienen 35 mm, 12 x 2 mm Schiene  
- für den seitlichen Einbau im APV volta

#### Hinweis:

KM17N, KM25N: zur Hutschienenmontage 2 x KZ060 bestellen

Bezeichnung	Querschnitt [mm <sup>2</sup> ]	VPE	Best.Nr.	PrGr	Preis
Messingklemme, N-Klemme, 6 Klemmstellen,	1x25+2x16+3x10mm <sup>2</sup>	20	<b>KM06N</b>	H61	5,70 €/St
Messingklemme, N-Klemme, 7 Klemmstellen,	3x16+4x10mm <sup>2</sup>	50	<b>KM07N</b>	H61	3,40 €/St
Messingklemme, N-Klemme, 11 Klemmstellen,	5x16+6x10mm <sup>2</sup>	20	<b>KM11N</b>	H61	3,50 €/St
Messingklemme, N-Klemme, 13 Klemmstellen,	6x16+7x10mm <sup>2</sup>	20	<b>KM13N</b>	H61	3,75 €/St
Messingklemme, N-Klemme, 17 Klemmstellen,	1x25+8x16+8x10mm <sup>2</sup>	20	<b>KM17N</b>	H61	6,30 €/St
Messingklemme, N-Klemme, 25 Klemmstellen,	1x25+11x16+13x10mm <sup>2</sup>	20	<b>KM25N</b>	H61	8,10 €/St



VZ456N

**Zusatz-N-Klemmen****Eigenschaften:**

- 1 x 4 fingersicher
- zum Einstecken im Auf- und Unterputzverteiler bzw. auf Hutschiene aufschnappbar
- zur getrennten Verdrahtung der Neutralleiter
- beim Einsatz mehrerer FI-Schutzschalter, 2 x 6 mm<sup>2</sup> + 2 x 10 mm<sup>2</sup>

Bezeichnung	VPE	Best.Nr.	PrGr	Preis
10 x Klemme, Volta, QC N-Klemme, f. Hutsch.	1	<b>VZ456N</b>	H12	14,10 €/St



KZ060

**Feder für PE-/N-Klemmen****Eigenschaften:**

- 1 Satz = 10 Stück
- zur waagerechten Hutschiene montage (35 mm) der PE-/N-Klemmen

Bezeichnung	VPE	Best.Nr.	PrGr	Preis
10 Schnellbefestigungsfeder, 20mm breit,	1	<b>KZ060</b>	H61	6,20 €/St



KZ062

**Schrauben für PE-/N-Klemmen****Eigenschaften:**

- Satz = 10 Stück
- zur Befestigung der PE-/N-Klemmen auf Montageplatte

Bezeichnung	VPE	Best.Nr.	PrGr	Preis
Zyl-Blechschrabe 3,5x12,0 +/- PZ1	1	<b>KZ062</b>	H61	2,40 €/Set

- geeignet für massive, mehrdrahtige und feindrahtige Leiter
- für Hutschienen in allen Abmessungen nach DIN 50022 geeignet
- einheitliche Baumaße verringern Zubehör
- wartungsfrei und vibrationsicher
- Lastabhängige und thermisch bedingte Setz- und Fließverhalten der angeschlossenen Leiter werden durch die Zugfedertechnik ausgeglichen.

Weitere Daten im technischen Anhang.



KYA02LH

### Phasen-Durchgangsklemmen Baureihe „Installationsverteiler“

#### Eigenschaften:

- 800 V
- 8 KV / 3
- Farbe: grau
- schräg angeordnete Klemmstellen zur einfacheren Verdrahtung mit massiven Leitern
- KYA04LH, KYB10LH können in Gehäusen mit einem Schutzgrad von mind. IP54 nach IEC 60529 für Photovoltaikanwendungen 1000 V verwendet werden. Es gilt dann 1000 V / 8kV / 2.

Bezeichnung	Breite [mm]	Höhe [mm]	Tiefe [mm]	VPE	Best.Nr.	PrGr	Preis
2,5 <sup>2</sup> Durchgang-Phase,800V/24A	5	57	42,3	100	<b>KYA02LH</b>	H61	0,83 €/St
4 <sup>2</sup> Durchgang-Phase,800V/32A	6	57	42,3	100	<b>KYA04LH</b>	H61	0,93 €/St
10 <sup>2</sup> Durchgang-Phase,800V/57A	10	70	47,5	50	<b>KYB10LH</b>	H61	1,76 €/St
16 <sup>2</sup> Durchgang-Phase,800V/76A	12	94	47,5	50	<b>KYB16LH</b>	H61	2,60 €/St



KYA02LH3

### Phasen-Durchgangsklemmen Baureihe „Schaltanlagen“

#### Eigenschaften:

- 800 V
- 8 KV / 3
- Farbe: grau
- durchgängig zweikanaliges Brückensystem

Bezeichnung	Breite [mm]	Höhe [mm]	Tiefe [mm]	VPE	Best.Nr.	PrGr	Preis
2,5 <sup>2</sup> Durchgang-Phase,800V/24A, 2Anschl.	5	47,1	38,1	100	<b>KYA02LH2</b>	H61	0,72 €/St
2,5 <sup>2</sup> Durchgang-Phase,800V/24A, 3Anschl.	5	59,7	38,1	100	<b>KYA02LH3</b>	H61	0,93 €/St
2,5 <sup>2</sup> Durchgang-Phase,800V/24A, 4Anschl.	5	72,4	38,1	100	<b>KYA02LH4</b>	H61	1,14 €/St
4 <sup>2</sup> Durchgang-Phase,800V/32A, 2Anschl.	6	51	38,15	100	<b>KYA04LH2</b>	H61	0,93 €/St
4 <sup>2</sup> Durchgang-Phase,800V/32, 3Anschl.	6	66,6	38,15	100	<b>KYA04LH3</b>	H61	1,14 €/St
4 <sup>2</sup> Durchgang-Phase,800V/32A,4Anschl.	6	82,2	38,15	100	<b>KYA04LH4</b>	H61	1,45 €/St
6 <sup>2</sup> Durchgang-Phase,800V/41A, 2Anschl.	8	66,4	44,55	50	<b>KYA06LH2</b>	H61	1,35 €/St
10 <sup>2</sup> Durchgang-Phase,800V/57A, 2Anschl.	10	72,5	50,5	50	<b>KYA10LH2</b>	H61	1,87 €/St
16 <sup>2</sup> Durchgang-Phase,800V/76A, 2Anschl.	12	79,1	50,5	50	<b>KYA16LH2</b>	H61	2,30 €/St



KYA02NH

### N-Durchgangsklemme

Baureihe „Installationsverteiler“

#### Eigenschaften:

- 800 V
- 8 KV / 3
- Farbe: blau
- schräg angeordnete Klemmstellen zur einfacheren Verdrahtung mit massiven Leitern
- KYA04NH, KYB10NH können in Gehäusen mit einem Schutzgrad von mind. IP54 nach IEC 60529 für Photovoltaikanwendungen 1000 V verwendet werden. Es gilt dann 1000 V / 8kV / 2.

Bezeichnung	Breite [mm]	Höhe [mm]	Tiefe [mm]	VPE	Best.Nr.	PrGr	Preis
2,5 <sup>2</sup> Durchgang-Neutral,800V/24A	5	57	42,3	100	<b>KYA02NH</b>	H61	0,83 €/St
4 <sup>2</sup> Durchgang-Neutral,1000V/32A	6	57	42,3	100	<b>KYA04NH</b>	H61	0,93 €/St
10 <sup>2</sup> Durchgang-Neutral,1000V/57A	10	70	47,5	50	<b>KYB10NH</b>	H61	1,76 €/St
16 <sup>2</sup> Durchgang-Neutral,800V/76A	12	94	47,5	50	<b>KYB16NH</b>	H61	2,60 €/St



KYA02NH3

### N-Durchgangsklemme

Baureihe „Schaltanlagen“

#### Eigenschaften:

- 800 V
- 8 KV / 3
- Farbe: blau
- durchgängig zweikanaliges Brückensystem

Bezeichnung	Breite [mm]	Höhe [mm]	Tiefe [mm]	VPE	Best.Nr.	PrGr	Preis
2,5 <sup>2</sup> Durchgang-Neutral,800V/24A, 2Anschl	5	47,1	38,1	100	<b>KYA02NH2</b>	H61	0,72 €/St
2,5 <sup>2</sup> Durchgang-Neutral,800V/24A, 3Anschl	5	59,7	38,1	100	<b>KYA02NH3</b>	H61	0,93 €/St
2,5 <sup>2</sup> Durchgang-Neutral,800V/24A, 4Anschl	5	72,4	38,1	100	<b>KYA02NH4</b>	H61	1,14 €/St
4 <sup>2</sup> Durchgang-Neutral,800V/32A, 2Anschl.	6	51	38,15	100	<b>KYA04NH2</b>	H61	0,93 €/St
4 <sup>2</sup> Durchgang-Neutral,800V/32, 3Anschl.	6	66,6	38,15	100	<b>KYA04NH3</b>	H61	1,14 €/St
4 <sup>2</sup> Durchgang-Neutral,800V/32A,4Anschl.	6	82,2	38,15	100	<b>KYA04NH4</b>	H61	1,45 €/St
6 <sup>2</sup> Durchgang-Neutral,800V/41A, 2Anschl.	8	66,4	44,55	50	<b>KYA06NH2</b>	H61	1,35 €/St
10 <sup>2</sup> Durchgang-Neutral,800V/57A, 2Anschl.	10	72,5	50,5	50	<b>KYA10NH2</b>	H61	1,87 €/St
16 <sup>2</sup> Durchgang-Neutral,800V/76A, 2Anschl.	12	79,1	50,5	50	<b>KYA16NH2</b>	H61	2,30 €/St



KYA02E

### Schutzleiterklemmen

Baureihe „Installationsverteiler“

#### Eigenschaften:

- Farbe: grün/gelb
- schräg angeordnete Klemmstellen zur einfacheren Verdrahtung mit massiven Leitern

Bezeichnung	Breite [mm]	Höhe [mm]	Tiefe [mm]	VPE	Best.Nr.	PrGr	Preis
2,5 <sup>2</sup> Schutzleiterklemme	5	57	42,3	100	<b>KYA02E</b>	H61	2,60 €/St
4 <sup>2</sup> Schutzleiterklemme	6	57	42,3	100	<b>KYA04E</b>	H61	2,60 €/St
10 <sup>2</sup> Schutzleiterklemme	12	70	47,5	50	<b>KYB10E</b>	H61	3,95 €/St
16 <sup>2</sup> Schutzleiterklemme	12	94	47,7	50	<b>KYB16E</b>	H61	5,10 €/St



KYA02E2

### Schutzleiterklemmen

Baureihe „Schaltanlagen“

#### Eigenschaften:

- Farbe: grün/gelb
- durchgängig zweikanaliges Brückensystem

Bezeichnung	Breite [mm]	Höhe [mm]	Tiefe [mm]	VPE	Best.Nr.	PrGr	Preis
2,5 <sup>2</sup> Schutzleiterklemme, 2Anschl.	5	47,1	38,1	100	<b>KYA02E2</b>	H61	2,40 €/St
2,5 <sup>2</sup> Schutzleiterklemme, 3Anschl.	5	72,4	38,1	100	<b>KYA02E3</b>	H61	2,90 €/St
2,5 <sup>2</sup> Schutzleiterklemme, 4Anschl.	5	59,7	38,1	100	<b>KYA02E4</b>	H61	3,65 €/St
4 <sup>2</sup> Schutzleiterklemme, 2Anschl.	6	51	38,15	100	<b>KYA04E2</b>	H61	2,60 €/St
4 <sup>2</sup> Schutzleiterklemme, 3Anschl.	6	82,2	38,15	100	<b>KYA04E3</b>	H61	3,10 €/St
4 <sup>2</sup> Schutzleiterklemme,4Anschl.	6	66,6	38,15	100	<b>KYA04E4</b>	H61	3,95 €/St
6 <sup>2</sup> Schutzleiterklemme, 2Anschl.	12	66,4	44,55	50	<b>KYA06E2</b>	H61	3,45 €/St
10 <sup>2</sup> Schutzleiterklemme, 2Anschl.	12	72,5	50,5	50	<b>KYA10E2</b>	H61	4,05 €/St
16 <sup>2</sup> Schutzleiterklemme, 2Anschl.	12	79,1	50,5	50	<b>KYA16E2</b>	H61	4,90 €/St



KYA04ND

## N-Trennklemmen

### Eigenschaften:

- Farbe: blau
- mit Trennschlitten zur Neutralleitertrennung über Sammelschienen 10 x 3 mm
- Anschluss für massive Leiter
- Die N-Trennklemmen können in Gehäusen mit einem Schutzgrad von mind. IP54 nach IEC 60529 für Photovoltaikanwendungen 1000 V verwendet werden. Es gilt dann 1000 V / 8kV / 2.

Bezeichnung	Breite [mm]	Höhe [mm]	Tiefe [mm]	VPE	Best.Nr.	PrGr	Preis
4 <sup>2</sup> N-Trennklemme für N-SaS, 1Anschl.	6	69,5	51,2	100	<b>KYA04ND</b>	H61	2,60 €/St
16 <sup>2</sup> N-Trennklemme für N-SaS, 1Anschl.	12	69,5	51,2	50	<b>KYB16ND</b>	H61	5,20 €/St



KYA02I3

## Dreileiter-Klemmen mit Trennschlitten

### Eigenschaften:

- mit Trennschlitten zur Neutralleitertrennung über Sammelschienen 10 x 3 mm
- für Phase-, N- und PE
- 400 V / 4 KV / 3

Bezeichnung	Breite [mm]	Höhe [mm]	Tiefe [mm]	VPE	Best.Nr.	PrGr	Preis
2,5 <sup>2</sup> /1xDurchg L / 1xN-Trenn / 1xSchutzl.	5	95	51,2	50	<b>KYA02I3</b>	H61	2,80 €/St



KYA02I1

## Dreileiter-Klemmen

### Eigenschaften:

- N-Trennung über Schalttrennung
- für Phase-, N- und PE
- 400 V / 4 KV / 3

Bezeichnung	Breite [mm]	Höhe [mm]	Tiefe [mm]	VPE	Best.Nr.	PrGr	Preis
2,5 <sup>2</sup> /1xDurchg L/N+Messertrenn/1xSchutzl	5	95	51,2	50	<b>KYA02I1</b>	H61	4,05 €/St



KYA02I2

## Dreileiter-Klemmen ohne N-Trennung

### Eigenschaften:

- ohne Neutralleitertrennung
- für Phase-, N- und PE
- 400 V / 4 KV / 3

Bezeichnung	Breite [mm]	Höhe [mm]	Tiefe [mm]	VPE	Best.Nr.	PrGr	Preis
2,5 <sup>2</sup> /1xDurchg L / 1xDurchg.N /1xSchutzl.	5	95	51,2	50	<b>KYA02I2</b>	H61	2,60 €/St



KYA02I4

## Ergänzungsklemmen

### Eigenschaften:

- für Phase
- 2-polig bzw. 2-polig + PE
- 400 V / 6 KV / 3

Bezeichnung	Breite [mm]	Höhe [mm]	Tiefe [mm]	VPE	Best.Nr.	PrGr	Preis
2,5 <sup>2</sup> / 2xDurchg L	5	95	51,2	50	<b>KYA02I4</b>	H61	1,87 €/St
2,5 <sup>2</sup> / 2xDurchg L / 1xSchutzl.	5	95	51,2	50	<b>KYA02I5</b>	H61	2,60 €/St



KYA02LP

## Durchgangsklemmen-Plug-In

### Eigenschaften:

- 500 V / 32 A
- 8 kV /3
- Durchgangsklemmen mit zusätzlichem Plug-In-Abgang zur flexiblen Erweiterung des Systems über die Steckverbinder KWP02\*
- geeignet für Prüfstecker KWP000T
- schnelles Austauschen von Baugruppen im Fehlerfall
- schnelle steckbare in Betriebsnahme von komplexen Anlagen

Bezeichnung	Breite [mm]	Höhe [mm]	VPE	Best.Nr.	PrGr	Preis
2,5 <sup>2</sup> Durchgang-Phase,800V/24A	5	59,75	100	<b>KYA02LP</b>	H61	0,72 €/St
2,5 <sup>2</sup> Durchgang-Neutral,800V/24A,	5	59,75	100	<b>KYA02NP</b>	H61	0,72 €/St
2,5 <sup>2</sup> Schutzleiterklemme	5	59,75	100	<b>KYA02EP</b>	H61	2,30 €/St



KWP02LL

## Steckverbinder

### Eigenschaften:

- 500 V / 32 A
- 8 kV /3

Bezeichnung	Breite [mm]	Höhe [mm]	VPE	Best.Nr.	PrGr	Preis
2,5 <sup>2</sup> Steckverbinder,Links, Phase	5	20,11	10	<b>KWP02LL</b>	H61	0,83 €/St
2,5 <sup>2</sup> Steckverbinder,Links, Neutral	5	20,12	10	<b>KWP02LN</b>	H61	0,83 €/St
2,5 <sup>2</sup> Steckverbinder,Links, Schutzleiter	5	20,13	10	<b>KWP02LE</b>	H61	0,83 €/St
2,5 <sup>2</sup> Steckverbinder, Mitte, Phase	5	20,80	10	<b>KWP02ML</b>	H61	0,83 €/St
2,5 <sup>2</sup> Steckverbinder, Mitte, Neutral	5	20,90	10	<b>KWP02MN</b>	H61	0,83 €/St
2,5 <sup>2</sup> Steckverbinder,Mitte, Schutzleiter	5	20,10	10	<b>KWP02ME</b>	H61	0,83 €/St
2,5 <sup>2</sup> Steckverbinder,Rechts, Phase	5	20,14	10	<b>KWP02RL</b>	H61	0,83 €/St
2,5 <sup>2</sup> Steckverbinder, Rechts, Neutral	5	20,15	10	<b>KWP02RN</b>	H61	0,83 €/St
2,5 <sup>2</sup> Steckverbinder, Rechts,Schutzleiter	5	20,16	10	<b>KWP02RE</b>	H61	0,83 €/St
Prüfstecker, modular anreihbar			10	<b>KWP000T</b>	H61	2,80 €/St



KYA02KD

## Messertrennklemme

### Eigenschaften:

- 630 V / 20 A
- 6 kV /3
- Farbe: grau

Bezeichnung	Breite [mm]	Höhe [mm]	Tiefe [mm]	VPE	Best.Nr.	PrGr	Preis
2,5 <sup>2</sup> Messertrennklemme,630V/20A,grau	5	79,75	38,15	100	<b>KYA02KD</b>	H61	2,30 €/St

## Durchgangsklemme 2x2

### Eigenschaften:

- 800 V / 32 A
- 8 kV /3
- Farbe: schwarz
- 2 gebrückte Klemmstellen je Klemmenseite

Bezeichnung	Breite [mm]	Höhe [mm]	Tiefe [mm]	VPE	Best.Nr.	PrGr	Preis
4 <sup>2</sup> Durchgangsklemme,2x2gebrückt	5	72,4	38,1	100	<b>KYA04HIB</b>	H61	1,97 €/St



KWE18B

**Endplatten-Durchgangsklemmen**

Bezeichnung	VPE	Best.Nr.	PrGr	Preis
Endplatte für KYA02LH, KYA04LH	10	<b>KWE18G</b>	H61	0,31 €/St
Endplatte für KYA02NH, KYA04NH	10	<b>KWE18B</b>	H61	0,31 €/St
Endplatte für KYA02E, KYA04E	10	<b>KWE18GR</b>	H61	0,31 €/St
Endplatte für KXA10LH	10	<b>KWE05G</b>	H61	0,41 €/St
Endplatte für KXA10NH	10	<b>KWE05B</b>	H61	0,41 €/St
Endplatte für KXA16LH	10	<b>KWE06G</b>	H61	0,62 €/St
Endplatte für KXA16NH	10	<b>KWE06B</b>	H61	0,52 €/St
Endplatte für KYA02LH2	10	<b>KWE07G</b>	H61	0,31 €/St
Endplatte für KYA02NH2	10	<b>KWE07B</b>	H61	0,31 €/St
Endplatte für KYA02EH2	10	<b>KWE07GR</b>	H61	0,31 €/St
Endpl.KYA02LH3, KYA02LP, KYA02KD	10	<b>KWE08G</b>	H61	0,41 €/St
Endplatte für KYA02NH3,KYA02NP	10	<b>KWE08B</b>	H61	0,41 €/St
Endplatte für KYA02EH3,KYA02EP	10	<b>KWE08GR</b>	H61	0,41 €/St
Endplatte für KYA02LH4	10	<b>KWE09G</b>	H61	0,41 €/St
Endplatte für KYA02NH4	10	<b>KWE09B</b>	H61	0,41 €/St
Endplatte für KYA02EH4	10	<b>KWE09GR</b>	H61	0,41 €/St
Endplatte für KYA04LH2	10	<b>KWE12G</b>	H61	0,41 €/St
Endplatte für KYA04NH2	10	<b>KWE12B</b>	H61	0,41 €/St
Endplatte für KYA04EH2	10	<b>KWE12GR</b>	H61	0,41 €/St
Endplatte für KYA04LH3	10	<b>KWE13G</b>	H61	0,41 €/St
Endplatte für KYA04NH3	10	<b>KWE13B</b>	H61	0,41 €/St
Endplatte für KYA04EH3	10	<b>KWE13GR</b>	H61	0,41 €/St
Endplatte für KYA04LH4, KYA04HIB	10	<b>KWE11G</b>	H61	0,41 €/St
Endplatte für KYA04NH4	10	<b>KWE11B</b>	H61	0,41 €/St
Endplatte für KYA04EH4	10	<b>KWE11GR</b>	H61	0,41 €/St
Endplatte für KYA06LH2	10	<b>KWE14G</b>	H61	0,41 €/St
Endplatte für KYA06NH2	10	<b>KWE14B</b>	H61	0,41 €/St
Endplatte für KYA06EH2	10	<b>KWE14GR</b>	H61	0,41 €/St
Endplatte für KYA10LH2	10	<b>KWE15G</b>	H61	0,52 €/St
Endplatte für KYA10NH2	10	<b>KWE15B</b>	H61	0,52 €/St
Endplatte für KYA10EH2	10	<b>KWE15GR</b>	H61	0,52 €/St
Endplatte für KYA16LH2	10	<b>KWE16G</b>	H61	0,62 €/St
Endplatte für KYA16NH2	10	<b>KWE16B</b>	H61	0,62 €/St
Endplatte für KYA16EH2	10	<b>KWE16GR</b>	H61	0,62 €/St



KWE08G

**Endplatten-Durchgangsklemmen Plug-In**

Bezeichnung	VPE	Best.Nr.	PrGr	Preis
Endpl.KYA02LH3, KYA02LP, KYA02KD	10	<b>KWE08G</b>	H61	0,41 €/St
Endplatte für KYA02NH3,KYA02NP	10	<b>KWE08B</b>	H61	0,41 €/St
Endplatte für KYA02EH3,KYA02EP	10	<b>KWE08GR</b>	H61	0,41 €/St



KWE28G

**Endplatten-Dreileiterklemmen**

Bezeichnung	VPE	Best.Nr.	PrGr	Preis
Endplatte für KYA02I2 / I3 / I4 / I5	10	<b>KWE20G</b>	H61	0,72 €/St
Endplatte für KYA02I1	10	<b>KWE28G</b>	H61	0,41 €/St





KWE08G

### Endplatten-Messertrennklemme

Bezeichnung	VPE	Best.Nr.	PrGr	Preis
Endpl.KYA02LH3, KYA02LP, KYA02KD	10	<b>KWE08G</b>	H61	0,41 €/St



KWE11G

### Endplatten-Durchgangsklemme 2x2

Bezeichnung	VPE	Best.Nr.	PrGr	Preis
Endplatte für KYA04LH4, KYA04HIB	10	<b>KWE11G</b>	H61	0,41 €/St



KWE11G

### Endplatten-N-Trennklemmen

Bezeichnung	VPE	Best.Nr.	PrGr	Preis
Endplatte für KYA04ND	10	<b>KWE29B</b>	H61	0,52 €/St



KWJ02D2

### Querverbinder

#### Eigenschaften:

- isoliert
- Farbe: gelb

Bezeichnung	VPE	Best.Nr.	PrGr	Preis
isolierter Verbindungssteg, 2,5 <sup>2</sup> , 2-fach	10	<b>KWJ02D2</b>	H61	0,83 €/St
isol. Verbindungssteg 2,5mm <sup>2</sup> , 3-Fach	10	<b>KWJ02D3</b>	H61	0,62 €/St
isol. Verbindungssteg , 2,5mm <sup>2</sup> , 4-Fach	10	<b>KWJ02D4</b>	H61	0,93 €/St
isol. Verbindungssteg , 2,5mm <sup>2</sup> , 5-Fach	10	<b>KWJ02D5</b>	H61	1,14 €/St
isol. Verbindungssteg 2,5mm <sup>2</sup> , 10-Fach	10	<b>KWJ02D10</b>	H61	2,55 €/St
isolierter Verbindungssteg, 4 <sup>2</sup> , 2-fach	10	<b>KWJ04D2</b>	H61	1,04 €/St
isol. Verbindungssteg , 4mm <sup>2</sup> , 10-Fach	10	<b>KWJ04D10</b>	H61	2,70 €/St
isol. Verbindungssteg , 6mm <sup>2</sup> , 2-Fach	10	<b>KWJ06D2</b>	H61	0,62 €/St
isolierter Verbindungssteg, 10 <sup>2</sup> , 2-fach	10	<b>KWJ10D2</b>	H61	1,14 €/St
isolierter Verbindungssteg, 16 <sup>2</sup> , 2-fach	10	<b>KWJ16D2</b>	H61	1,35 €/St



KWJ001V

### Vertikalverbinder

#### Eigenschaften:

- isoliert
- Farbe: gelb

Bezeichnung	VPE	Best.Nr.	PrGr	Preis
Vertikalbrücker	10	<b>KWJ001V</b>	H61	0,93 €/St



KWL001

## Bezeichnungsschilder

### Eigenschaften:

- KW001: Box je 10 Ziffern von 0 - 9 zu 50 Ästen zum Selbstbeschriften
- KW002/03/04: fortlaufend nummeriert je 25 Streifen
- KW002: Ziffern 1 - 100
- KW003: Ziffern 101 - 200
- KW004: L1, L2, L3, N, PE

Bezeichnung	VPE	Best.Nr.	PrGr	Preis
Bezeichnungssclips Box (0-9)	1	<b>KWL001</b>	H61	101,90 €/St
Bezeichnungssclips 0-100 ( 25 Äste)	1	<b>KWL002</b>	H61	7,70 €/Set
Bezeichnungssclips101-200 ( 25 Äste)	1	<b>KWL003</b>	H61	7,70 €/Set
Bezeichnungssclips L1,L2,L3,N,PE(25 Äste)	1	<b>KWL004</b>	H61	7,70 €/St



KW1HC

## Halteplatte

Bezeichnung	VPE	Best.Nr.	PrGr	Preis
Halter für N-Sammelschiene 10x3mm	100	<b>KW1HC</b>	H61	1,66 €/St



KW1NBB

## Sammelschiene

### Eigenschaften:

- für N-Trennklemmen

Bezeichnung	VPE	Best.Nr.	PrGr	Preis
N-Sammelschiene 10x3mm, Länge 1m	1	<b>KW1NBB</b>	H61	10,00 €/St



KW16ST

## Sammelschienenklemmen

### Eigenschaften:

- für Sammelschiene: 10 x 3 mm

Bezeichnung	VPE	Best.Nr.	PrGr	Preis
SaS-Klemme bis 16 <sup>2</sup>	50	<b>KW16ST</b>	H61	1,97 €/St
Sas-Klemme bis 16 <sup>2</sup> -35 <sup>2</sup>	20	<b>KW35ST</b>	H61	2,40 €/St



KWB03

## Endwinkel

### Eigenschaften:

- Material: Kunststoff
- Breite: 8 mm

Bezeichnung	VPE	Best.Nr.	PrGr	Preis
Endklammern bis 16qmm	100	<b>KWB03</b>	H61	0,62 €/St

- Kriechstromfest: KC > 600
- Temperaturbeständig: -120°C
- für Hutschienen in allen Abmessungen nach DIN 50022 geeignet
- sicherer Sitz auch auf allen nicht genormten, handelsüblichen Tragprofilen in 35 mm Breite
- Auf- und Abrasten quer zur Tragschiene in beiden Richtungen möglich
- einheitliche Baumaße verringern Zubehör
- eingebauter Selbstlockerschutz: vibrations- und rüttelsicher
- großer Spannungsbereich: auch für zwei Leiter gleichen Querschnitts geeignet (bei PE nur 1 Leiter)
- Zwangsführung des Leiters in die offene Klemmstelle durch konischen Einführtrichter
- Schraubendreherführung durch versenkt angeordnete Klemmschrauben
- eingebauter Leerlauf beim Lösen der Klemmschrauben - besonders wichtig für mechanische Schrauber
- alle Teile unverlierbar im Klemmenträger enthalten
- kompakte Bauform mit seitlicher Leitereinführung
- Klemmstellen nehmen feindrätige Leiter mit Aderendhülse bis Bemessungsquerschnitt auf
- geringe Durchgangswiderstände aufgrund hoher Kontaktkräfte bei großen Kontaktflächen

Weitere Daten im technischen Anhang.



KXA02LH

## Phasen-Durchgangsklemmen

### Eigenschaften:

- 400 V bzw. 800 V
- Farbe: beige
- folgende Artikel können für 1000 V-Photovoltaik-Anwendungen verwendet werden:  
KXA06LH, KXA10LH, KXA16LH, KXB35LH, KXB70LH sowie KXB150LH
- Hier gilt eine Bemessungsspannung von 1000 V bei Einhaltung der angegebenen Abisolierlänge, die Luft- und Kriechstrecken für eine Bemessungsspannung nach VDE0110/01.89.

Bezeichnung	Breite [mm]	Tiefe [mm]	Höhe [mm]	VPE	Best.Nr.	PrGr	Preis
2,5 <sup>2</sup> Durchgang-Phase ,800V/24A	5	48,5	44,5	100	<b>KXA02LH</b>	H61	0,52 €/St
4 <sup>2</sup> Durchgang-Phase ,800V / 32A	6	48,5	44,5	100	<b>KXA04LH</b>	H61	0,52 €/St
6 <sup>2</sup> Durchgang-Phase ,1000V / 41A	8	53,5	48	100	<b>KXA06LH</b>	H61	1,35 €/St
10 <sup>2</sup> Durchgang-Phase ,400V/57A,	10	51,5	58	50	<b>KXA10L</b>	H61	1,24 €/St
10 <sup>2</sup> Durchgang-Phase , 1000V / 57A	10	55	53,8	50	<b>KXA10LH</b>	H61	1,66 €/St
16 <sup>2</sup> Durchgang-Phase ,400V/76A,	12	51,5	58	50	<b>KXA16L</b>	H61	1,56 €/St
16 <sup>2</sup> Durchgang-Phase , 1000V / 71A	12	57,5	59,3	50	<b>KXA16LH</b>	H61	2,30 €/St
35 <sup>2</sup> Durchgang-Phase ,400V/125A,	16	51,5	58	20	<b>KXA35L</b>	H61	3,45 €/St
35 <sup>2</sup> Durchgang-Phase , 1000V / 125A	16	67,6	70,6	20	<b>KXB35LH</b>	H61	4,50 €/St
70 <sup>2</sup> Durchgang-Phase ,1000V/192A	24	81,2	76,8	20	<b>KXB70LH</b>	H61	14,00 €/St
150 <sup>2</sup> Durchgang-Phase,1000V/309A	28	98,6	96	10	<b>KXB150LH</b>	H61	26,50 €/St



KXA02LX

## Phasen-Etagenklemmen

Bezeichnung	Breite [mm]	Tiefe [mm]	Höhe [mm]	VPE	Best.Nr.	PrGr	Preis
2,5 <sup>2</sup> Etagen-Phase , 500V / 24A	5	63,9	65,8	100	<b>KXA02LX</b>	H61	2,30 €/St
4 <sup>2</sup> Etagen-Phase ,400V / 32A	6	63	61,6	100	<b>KXA04LX</b>	H61	2,30 €/St
4 <sup>2</sup> Schutzleiter ,Etag	6,2	63,2	59	100	<b>KXB04EX</b>	H61	6,60 €/St



KXA02NH

## N-Klemmen

### Eigenschaften:

- 400 V bzw. 800 V
- Farbe: blau
- Anschlussquerschnitt bei massiven Leitern
- Folgende Artikel können für 1000 V-Photovoltaik-Anwendungen verwendet werden:

KXA06NH, KXA10NH, KXA16NH, KXB35NH, KXB70NH sowie KXB150NH

Hier gilt eine Bemessungsspannung von 1000 V bei Einhaltung der angegebenen Absisolierlänge, die Luft-und Kriechstrecken für eine Bemessungsspannung nach VDE0110/01.89

Bezeichnung	Breite [mm]	Tiefe [mm]	Höhe [mm]	VPE	Best.Nr.	PrGr	Preis
2,5 <sup>2</sup> Durchgang-Neutral , 800V/24A	5	48,5	44,5	100	<b>KXA02NH</b>	H61	0,62 €/St
4 <sup>2</sup> Durchgang-Neutral , 800V/32A	6	48,5	44,5	100	<b>KXA04NH</b>	H61	0,62 €/St
6 <sup>2</sup> Durchgang-Neutral , 1000V/41A	8	53,5	48	100	<b>KXA06NH</b>	H61	1,56 €/St
10 <sup>2</sup> Durchgang-Neutral, 400V/57A	10	51,5	58	50	<b>KXA10N</b>	H61	1,45 €/St
10 <sup>2</sup> Durchgang-Neutral , 1000V/57A	10	55	53,8	50	<b>KXA10NH</b>	H61	1,66 €/St
16 <sup>2</sup> Durchgang-Neutral, 400V/76A	12	51,5	58	50	<b>KXA16N</b>	H61	1,97 €/St
16 <sup>2</sup> Durchgang-Neutral, 1000V/71A	12	57,5	59,3	50	<b>KXA16NH</b>	H61	2,30 €/St
35 <sup>2</sup> Durchgang-Neutral , 400V/125A	16	51,5	58	20	<b>KXA35N</b>	H61	3,85 €/St
35 <sup>2</sup> Durchgang-Neutral, 1000V/125A	16	67,6	70,6	20	<b>KXB35NH</b>	H61	4,50 €/St
70 <sup>2</sup> Durchgang-Neutral, 1000V/192A	24	98,6	96	20	<b>KXB70NH</b>	H61	15,40 €/St
150 <sup>2</sup> Durchgang-Neutr. 1000V/309A	28	98,6	96	10	<b>KXB150NH</b>	H61	24,00 €/St



KXA02E

## PE-Klemmen

### Eigenschaften:

- Farbe: gelb/grün
- Anschlussquerschnitt bei massiven Leitern

Bezeichnung	Breite [mm]	Tiefe [mm]	Höhe [mm]	VPE	Best.Nr.	PrGr	Preis
2,5 <sup>2</sup> Schutzleiter	5	48,5	48,6	100	<b>KXA02E</b>	H61	2,60 €/St
4 <sup>2</sup> Schutzleiter	6	48,5	51	100	<b>KXB04E</b>	H61	2,10 €/St
6 <sup>2</sup> Schutzleiter	8	53,5	54	100	<b>KXB06E</b>	H61	3,95 €/St
10 <sup>2</sup> Schutzleiter	10	51,5	58	50	<b>KXA10E</b>	H61	3,85 €/St
10 <sup>2</sup> Schutzleiter Schraub	10	55	54	50	<b>KXB10E</b>	H61	4,15 €/St
16 <sup>2</sup> Schutzleiter	12	57,5	57,5	50	<b>KXB16E</b>	H61	5,30 €/St
16 <sup>2</sup> Schutzleiter	12	51,5	58	50	<b>KXA16E</b>	H61	4,70 €/St
35 <sup>2</sup> Schutzleiter	16	67,6	63	20	<b>KXB35E1</b>	H61	8,30 €/St
35 <sup>2</sup> Schutzleiter	16	51,5	58	20	<b>KXB35E</b>	H61	8,00 €/St
70 <sup>2</sup> Schutzleiter Schraub	24	81,2	75,2	20	<b>KXB70E</b>	H61	22,10 €/St



KXA04ND

## N-Trennklemmen

### Eigenschaften:

- Neutralleitertrennung
- 400 V
- Farbe: blau
- Die N-Trennklemmen können in Gehäusen mit einem Schutzgrad von mind. IP54 nach IEC 60529 für eine Photovoltaikanwendungen von mind. 1000 V / 6 kV / 2.

Bezeichnung	Breite [mm]	Tiefe [mm]	Höhe [mm]	VPE	Best.Nr.	PrGr	Preis
4 <sup>2</sup> N-Trennklemme, 400V / 25A,	6	48,5	53,5	100	<b>KXA04ND</b>	H61	2,60 €/St
10 <sup>2</sup> N-Trennklemme, 400V/45A,	10	51,5	58	50	<b>KXA10ND</b>	H61	3,65 €/St
16 <sup>2</sup> N-Trennklemme, 400V/62A,	12	51,5	58	50	<b>KXA16ND</b>	H61	5,00 €/St



KXA04I3

### Dreileiter-Klemmen mit Trennschlitten

#### Eigenschaften:

- mit Trennschlitten zur Neutralleitertrennung über Sammelschienen  
10 x 3 mm
- für Phase-, N- und PE
- 400 V / 6 kV / 3

Bezeichnung	Breite [mm]	Tiefe [mm]	Höhe [mm]	VPE	Best.Nr.	PrGr	Preis
4 <sup>2</sup> /1x N-Trenn /1xDurchg. L / 1x PE	6	51,5	90	50	<b>KXA04I3</b>	H61	3,00 €/St



KXA04I1

### Dreileiter-Klemmen

#### Eigenschaften:

- N-Trennung über Schalttrennung
- für Phase-, N- und PE
- 400 V / 6 kV / 3
- Aufgrund der Bauform muss die Klemme an Anfang oder Ende der Klemmgruppe gesetzt werden, da die Sammelschiene nicht vorbei geführt werden kann.

Bezeichnung	Breite [mm]	Tiefe [mm]	Höhe [mm]	VPE	Best.Nr.	PrGr	Preis
4 <sup>2</sup> /1xN-Trenn /1x Durchg. L /1xPE	6	51,5	90	50	<b>KXA04I1</b>	H61	3,95 €/St

### Dreileiter-Klemmen ohne N-Trennung

#### Eigenschaften:

- ohne Neutralleitertrennung
- für Phase-, N- und PE
- 400 V / 6 kV / 3

Bezeichnung	Breite [mm]	Tiefe [mm]	Höhe [mm]	VPE	Best.Nr.	PrGr	Preis
4 <sup>2</sup> /1xDurchg. N / 1xDurchg. L /1 x PE	6	51,5	90	50	<b>KXA04I2</b>	H61	3,45 €/St



KXA04I5

### Ergänzungsklemmen

#### Eigenschaften:

- Aufgrund der Bauform muss die Klemme KXA04I7 an Anfang oder Ende der Klemmgruppe gesetzt werden, da die Sammelschiene nicht vorbei geführt werden kann.

Bezeichnung	Breite [mm]	Tiefe [mm]	Höhe [mm]	VPE	Best.Nr.	PrGr	Preis
4 <sup>2</sup> / 2xDurchg. L	6	51,5	90	50	<b>KXA04I4</b>	H61	1,97 €/St
4 <sup>2</sup> / 1xDurchg. L	6	51,5	90	50	<b>KXA04I5</b>	H61	1,76 €/St
4 <sup>2</sup> / 2x Durchg. L / 1x PE	6	51,5	90	50	<b>KXA04I6</b>	H61	3,95 €/St
4 <sup>2</sup> /1xSicherungsstecker/1xDurchg.L/1x PE	6	51,5	90	50	<b>KXA04I7</b>	H61	5,10 €/St



KXA04KD

### Messertrennklemme

#### Eigenschaften:

- geöffnet wie geschlossen plombierbar
- Färbung des Trennhebels signalisiert geöffneten Zustand
- 800 V / 8 kV / 3

Bezeichnung	Breite [mm]	Tiefe [mm]	Höhe [mm]	VPE	Best.Nr.	PrGr	Preis
4 <sup>2</sup> Messer-Trennkl. ,800V/20A	8	49,5	48	50	<b>KXA04KD</b>	H61	2,90 €/St



KXB04F5

## Sicherungsklemmen

### Eigenschaften:

- geöffnet wie geschlossen plombierbar
- Parkmöglichkeit für eine Ersatzsicherung
- 800 V / 8 kV / 3
- Da der Strom durch die eingesetzte Sicherung bestimmt wird, ist bei der Auswahl von G-Sicherungseinsätzen darauf zu achten, dass die angegebene Verlustleistung nicht überschritten wird.
- Achtung: Höhere Umgebungstemperaturen stellen für Sicherungseinsätze eine zusätzliche Belastung dar. Daher ist bei manchen Anwendungen die Reduzierung des Bemessungsstroms zu berücksichtigen.

Bezeichnung	Breite [mm]	Tiefe [mm]	Höhe [mm]	VPE	Best.Nr.	PrGr	Preis
4 <sup>2</sup> G-Sicherungskl.(5x30)	8	54,5	77,2	50	<b>KXB04F5</b>	H61	5,30 €/St
4 <sup>2</sup> G-Sicherungskl.(6,3x32)	10	54,5	77,2	50	<b>KXB04F6</b>	H61	6,90 €/St



KXA02VB

## Durchgangsklemmen

„vertikal gebrückt“

### Eigenschaften:

- 400 V / 6 kV / 3
- Farbe: schwarz
- intern vertikal gebrückt

Bezeichnung	Breite [mm]	Tiefe [mm]	Höhe [mm]	VPE	Best.Nr.	PrGr	Preis
2,5 <sup>2</sup> Etagen int.gebrückt 500V/24A	5	63,9	65,8	100	<b>KXA02VB</b>	H61	3,10 €/St
4 <sup>2</sup> Etagen int. gebrückt 400V/32A	6	70,5	61,6	100	<b>KXA04VB</b>	H61	3,10 €/St



KWE01B

## Endplatten-Durchgangsklemmen

Bezeichnung	VPE	Best.Nr.	PrGr	Preis
Endplatte für KXA02LH,KXA04LH	10	<b>KWE01G</b>	H61	0,31 €/St
Endplatte für KXA02NH,KXA04NH	10	<b>KWE01B</b>	H61	0,31 €/St
Endplatte für KXA02E	10	<b>KWE01GR</b>	H61	0,52 €/St
Endplatte für KXA06NH	10	<b>KWE02B</b>	H61	0,41 €/St
Endplatte für KXA10L ,KXA16L	10	<b>KWE04G</b>	H61	0,52 €/St
Endplatte für KXA10N, KXA16N	10	<b>KWE04B</b>	H61	0,52 €/St
Endplatte für KXA10LH	10	<b>KWE05G</b>	H61	0,41 €/St
Endplatte für KXA10NH	10	<b>KWE05B</b>	H61	0,41 €/St
Endplatte für KXA10E, KXA16E	10	<b>KWE04GR</b>	H61	0,72 €/St
Endplatte für KXA16LH	10	<b>KWE06G</b>	H61	0,62 €/St
Endplatte für KXA16NH	10	<b>KWE06B</b>	H61	0,52 €/St
Endplatte für KXA35L	10	<b>KWE03G</b>	H61	1,66 €/St
Endplatte für KXA35N	10	<b>KWE03B</b>	H61	1,56 €/St

## Endplatten-Dreileiterklemmen

Bezeichnung	VPE	Best.Nr.	PrGr	Preis
Endplatte für KXA04 I1 I2 I3 I4 I5 I6	10	<b>KWE21G</b>	H61	0,52 €/St
Endplatte für KXA04I7	10	<b>KWE22G</b>	H61	0,52 €/St

## Endplatten-N-Trennklemmen

Bezeichnung	VPE	Best.Nr.	PrGr	Preis
Endplatte für KXA16ND ,KXA10ND	10	<b>KWE17B</b>	H61	0,93 €/St
Endplatte für KXA04ND	10	<b>KWE24B</b>	H61	0,41 €/St



KWE25G

## Endplatten-Etagen und vertikal gebrückte Durchgangsklemmen

Bezeichnung	VPE	Best.Nr.	PrGr	Preis
Endplatte für KXA02VB,KXA02LX	10	<b>KWE25G</b>	H61	0,52 €/St
Endplatte für KXA04VB, KXA04LX	10	<b>KWE26G</b>	H61	0,52 €/St



KWE27G

## Endplatten-Messertrennklemme

Bezeichnung	VPE	Best.Nr.	PrGr	Preis
Endplatte für KXA04KD	10	<b>KWE27G</b>	H61	0,41 €/St



KWJ02B2

## Querverbinder isoliert

Bezeichnung	VPE	Best.Nr.	PrGr	Preis
Isolierter Verbindungssteg 2,5 <sup>2</sup> , 2-Fach	10	<b>KWJ02B2</b>	H61	0,41 €/St
Isolierter Verbindungssteg 2,5 <sup>2</sup> , 3-Fach	10	<b>KWJ02B3</b>	H61	0,62 €/St
isol. Verbindungssteg 2,5mm <sup>2</sup> , 4-Fach	10	<b>KWJ02B4</b>	H61	1,66 €/St
isol. Verbindungssteg 2,5mm <sup>2</sup> , 5-Fach	10	<b>KWJ02B5</b>	H61	2,10 €/St
Isolierter Verbindungssteg 2,5 <sup>2</sup> , 10-Fach	10	<b>KWJ02B10</b>	H61	1,87 €/St
isol. Verbindungssteg 4mm <sup>2</sup> , 2-Fach	10	<b>KWJ04A2</b>	H61	1,66 €/St
Isolierter Verbindungssteg 4 <sup>2</sup> , 3-fach	10	<b>KWJ04A3</b>	H61	2,50 €/St
isol. Verbindungssteg 4mm <sup>2</sup> , 4-Fach	10	<b>KWJ04A4</b>	H61	3,35 €/St
isol. Verbindungssteg 4mm <sup>2</sup> , 5-Fach	10	<b>KWJ04A5</b>	H61	4,15 €/St
isol. Verbindungssteg 4mm <sup>2</sup> , 10-Fach	10	<b>KWJ04A10</b>	H61	6,00 €/St
Isolierter Verbindungssteg 4 <sup>2</sup> , 12-fach	10	<b>KWJ04A12</b>	H61	2,60 €/St
Isolierter Verbindungssteg 4 <sup>2</sup> , 2-Fach	10	<b>KWJ04B2</b>	H61	0,62 €/St
Isolierter Verbindungssteg 4 <sup>2</sup> , 3-Fach	10	<b>KWJ04B3</b>	H61	0,93 €/St
isol. Verbindungssteg 4mm <sup>2</sup> , 4-Fach	10	<b>KWJ04B4</b>	H61	1,66 €/St
isol. Verbindungssteg 4mm <sup>2</sup> , 5-Fach	10	<b>KWJ04B5</b>	H61	2,10 €/St
Isolierter Verbindungssteg 4 <sup>2</sup> , 10-Fach	10	<b>KWJ04B10</b>	H61	2,80 €/St
isol. Verbindungssteg 6mm <sup>2</sup> , 2-Fach	10	<b>KWJ06B2</b>	H61	1,04 €/St
isol. Verbindungssteg 6mm <sup>2</sup> , 3-Fach	10	<b>KWJ06B3</b>	H61	1,35 €/St
isol. Verbindungssteg 6mm <sup>2</sup> , 4-Fach	10	<b>KWJ06B4</b>	H61	1,76 €/St
isol. Verbindungssteg 6mm <sup>2</sup> , 5-Fach	10	<b>KWJ06B5</b>	H61	2,20 €/St
isol. Verbindungssteg 6mm <sup>2</sup> , 10-Fach	10	<b>KWJ06B10</b>	H61	4,05 €/St
Isolierter Verbindungssteg 10 <sup>2</sup> , 2-Fach	10	<b>KWJ10B2</b>	H61	0,72 €/St
Isolierter Verbindungssteg 10 <sup>2</sup> , 3-Fach	10	<b>KWJ10B3</b>	H61	0,93 €/St
Isolierter Verbindungssteg 10 <sup>2</sup> , 10-Fach	10	<b>KWJ10B10</b>	H61	2,90 €/St
isol. Verbindungssteg 16mm <sup>2</sup> , 2-Fach	10	<b>KWJ16A2</b>	H61	2,40 €/St
Isolierter Verbindungssteg 16 <sup>2</sup> , 3-Fach	10	<b>KWJ16A3</b>	H61	0,93 €/St
isol. Verbindungssteg 16mm <sup>2</sup> , 10-Fach	10	<b>KWJ16A10</b>	H61	10,40 €/St
isol. Verbindungssteg 35mm <sup>2</sup> , 2-Fach	10	<b>KWJ35A2</b>	H61	2,90 €/St
isol. Verbindungssteg 35mm <sup>2</sup> , 3-Fach	10	<b>KWJ35A3</b>	H61	4,40 €/St
isol. Verbindungssteg 35mm <sup>2</sup> , 10-Fach	10	<b>KWJ35A10</b>	H61	14,70 €/St



KWJ70C2

## Querverbinder nicht isoliert

Bezeichnung	VPE	Best.Nr.	PrGr	Preis
Verbindungssteg 70mm <sup>2</sup> , 2-Fach	10	<b>KWJ70C2</b>	H61	6,00 €/St
Verbindungssteg 70mm <sup>2</sup> , 3-Fach	10	<b>KWJ70C3</b>	H61	8,20 €/St
Verbindungssteg 150mm <sup>2</sup> , 2-Fach	10	<b>KWJ150C2</b>	H61	12,30 €/St
Verbindungssteg 150mm <sup>2</sup> , 3-Fach	10	<b>KWJ150C3</b>	H61	18,00 €/St



KW1NBB

## Sammelschienen

**Eigenschaften:**  
- für N-Trennklemmen

Bezeichnung	VPE	Best.Nr.	PrGr	Preis
N-Sammelschiene 10x3mm, Länge 1m	1	<b>KW1NBB</b>	H61	10,00 €/St



KW16ST

## Sammelschienenklemmen

**Eigenschaften:**  
- für Sammelschiene: 10 x 3 mm

Bezeichnung	VPE	Best.Nr.	PrGr	Preis
SaS-Klemme bis 16 <sup>2</sup>	50	<b>KW16ST</b>	H61	1,97 €/St
Sas-Klemme bis 16 <sup>2</sup> -35 <sup>2</sup>	20	<b>KW35ST</b>	H61	2,40 €/St





KWB01

## Endwinkel

### Eigenschaften:

- Material: Kunststoff

Bezeichnung	VPE	Best.Nr.	PrGr	Preis
Endklammern bis 35mm <sup>2</sup>	100	<b>KWB01</b>	H61	0,72 €/St
Endklammern bis 150mm <sup>2</sup>	100	<b>KWB02</b>	H61	1,97 €/St



KWL001

## Bezeichnungsschilder

### Eigenschaften:

- KW001: Box je 10 Ziffern von 0 – 9 zu 50 Ästen zum Selbstbeschriften
- KW002/03/04: fortlaufend nummeriert je 25 Streifen
- KW002: Ziffern 1 – 100
- KW003: Ziffern 101 – 200
- KW004: L1, L2, L3, N, PE

Bezeichnung	VPE	Best.Nr.	PrGr	Preis
Bezeichnungssclips Box (0-9)	1	<b>KWL001</b>	H61	101,90 €/St
Bezeichnungssclips 0-100 ( 25 Äste)	1	<b>KWL002</b>	H61	7,70 €/Set
Bezeichnungssclips 101-200 ( 25 Äste)	1	<b>KWL003</b>	H61	7,70 €/Set
Bezeichnungssclips L1,L2,L3,N,PE(25 Äste)	1	<b>KWL004</b>	H61	7,70 €/St

Sammelschienenklemmen für  
Cu-Sammelschienen  
12 x 5 mm und 12 x 10 mm  
zum Anschließen der Zu- und  
Abgangsleitungen

Weitere Daten im technischen  
Anhang.



K96A

### Sammelschienenklemme, 1,5 - 16 mm<sup>2</sup>

**Eigenschaften:**

- für Sammelschiene: 12 x 5 mm
- für Cu-Leitungen
- Breite: 10,7 mm
- Anzugs-Drehmoment: 3,5 Nm

Bezeichnung	VPE	Best.Nr.	PrGr	Preis
S-Schienenklemme,16qmm, für 12x5mm	20	<b>K96A</b>	H61	1,24 €/St



K96C

### Sammelschienenklemme, 2,5 - 35 mm<sup>2</sup>

**Eigenschaften:**

- für Sammelschiene: 12 x 5 mm
- für Cu-Leitungen
- Breite: 14,9 mm
- Anzugs-Drehmoment: 5 Nm

Bezeichnung	VPE	Best.Nr.	PrGr	Preis
S-Schienenklemme bis 35qmm,	20	<b>K96C</b>	H61	2,00 €/St



K96D

### Sammelschienenklemme, 1,5 - 50 mm<sup>2</sup>

**Eigenschaften:**

- für Sammelschiene: 12 x 5 mm
- für Cu-Leitungen
- Breite: 16,6 mm
- Anzugs-Drehmoment: 10 Nm

Bezeichnung	VPE	Best.Nr.	PrGr	Preis
S-Schienenklemme,50qmm,für 12x5mm	20	<b>K96D</b>	H61	4,10 €/St



K96N

### Sammelschienenklemme, 10 - 50 mm<sup>2</sup>

**Eigenschaften:**

- für Sammelschiene: 12 x 5 mm
- für Cu- und Al-Leitungen
- zum Einlegen des Kabels von vorn
- Breite: 25,1 mm
- Anzugs-Drehmoment: 20 Nm

Bezeichnung	VPE	Best.Nr.	PrGr	Preis
S-Schienenklemme,50qmm, für 12x5mm	20	<b>K96N</b>	H61	10,70 €/St



K96F

### Sammelschienenklemme, 25 - 70 mm<sup>2</sup>

**Eigenschaften:**

- für Sammelschiene 12 x 5 mm: 25 - 70 mm<sup>2</sup>
- für Cu-Leitungen
- Breite: 22,3 mm
- Anzugs-Drehmoment: 8 Nm

Bezeichnung	VPE	Best.Nr.	PrGr	Preis
S-Schienenklemme,70qmm, für 12x5mm	15	<b>K96F</b>	H61	4,60 €/St



K96H

## Sammelschienenklemme, 25 - 95 mm<sup>2</sup>

### Eigenschaften:

- für Sammelschiene 12 x 5 mm: 25 - 95 mm<sup>2</sup>
- für Sammelschiene 12 x 10 mm: 25 - 70 mm<sup>2</sup>
- für Cu-Leitungen
- Breite: 22 mm
- Anzugs-Drehmoment: 8 Nm

Bezeichnung	VPE	Best.Nr.	PrGr	Preis
S-Schienenklemme,95qmm, für 12x5mm	10	<b>K96H</b>	H61	5,90 €/St



K96M

## Sammelschienenklemme, 1,5 - 70 mm<sup>2</sup>

### Eigenschaften:

- für Sammelschiene 12 x 5 mm: 1,5 - 70 mm<sup>2</sup>
- für Sammelschiene 12 x 10 mm: 1,5 - 35 mm<sup>2</sup>
- für Cu-Leitungen
- Breite: 17,7 mm
- Anzugs-Drehmoment: 8 Nm

Bezeichnung	VPE	Best.Nr.	PrGr	Preis
S-Schienenklemme, 1,5-70qmm f. CU 12x5mm	20	<b>K96M</b>	H61	5,30 €/St



K96K

## Sammelschienenklemme, 50 - 150 mm<sup>2</sup>

### Eigenschaften:

- für Sammelschiene 12 x 5 mm: 50 - 150 mm<sup>2</sup>
- für Sammelschiene 12 x 10 mm: 50 - 150 mm<sup>2</sup>
- für Cu-Leitungen
- Breite: 19,2 mm
- Anzugs-Drehmoment: 15 Nm

Bezeichnung	VPE	Best.Nr.	PrGr	Preis
S-Schienenklemme, 50 bis 150qmm,	10	<b>K96K</b>	H61	21,80 €/St



KS18A

## Sammelschienenklemme, 35 - 120 mm<sup>2</sup>

### Eigenschaften:

- für Sammelschiene: 12 x 5/10 mm
- für Cu-Leitungen
- Breite: 35,7 mm
- Anzugs-Drehmoment: 40 Nm

Bezeichnung	VPE	Best.Nr.	PrGr	Preis
S-Schienenklemme,35-185qmm,f. 12x5/10mm	6	<b>KS18A</b>	H61	16,90 €/St



KS18D

## Sammelschienenklemme mit Druckstück, 35 - 120 mm<sup>2</sup>

### Eigenschaften:

- für Sammelschiene: 12 x 5 mm
- für Al-Leitungen
- mit Druckstift
- Breite: 35,7 mm
- Anzugs-Drehmoment: 40 Nm

Bezeichnung	VPE	Best.Nr.	PrGr	Preis
SS-Klemme für CU-Schienen 12x5mm <sup>2</sup>	6	<b>KS18D</b>	H61	18,60 €/St



K96R

## Sammelschienenklemme, abgesenkt, 1,5 - 70 mm<sup>2</sup>

### Eigenschaften:

- für Sammelschiene: 12 x 5 mm
- für Cu-Leitungen
- abgesenkt
- Breite: 25,3 mm
- Anzugs-Drehmoment: 10 Nm

Bezeichnung	VPE	Best.Nr.	PrGr	Preis
S-Schienenklemme,70qmm,abgesenkt	10	<b>K96R</b>	H61	13,10 €/St



K96Q

## Sammelschienenklemme, 1,5 - 16 mm<sup>2</sup>

### Eigenschaften:

- für Cu-Sammelschienenbreite: 20 / 30 x 5 mm
- für Cu-Leitungen
- Breite: 11,8 mm
- Anzugs-Drehmoment: 3 Nm

Bezeichnung	VPE	Best.Nr.	PrGr	Preis
S-Schienenklemme 16 qmm,f. CU 12-30x5mm	100	<b>K96Q</b>	H61	1,43 €/St



K96T

## Sammelschienenklemme, 1,5 - 35 mm<sup>2</sup>

### Eigenschaften:

- für Cu-Sammelschienenbreite: 12 / 20 / 30 x 5 mm
- für Cu-Leitungen
- Breite: 16,3 mm
- Anzugs-Drehmoment: 10 Nm

Bezeichnung	VPE	Best.Nr.	PrGr	Preis
S-Schienenklemme,35qmm,f. CU 12-30x5 mm	50	<b>K96T</b>	H61	2,15 €/St



K96V

## Sammelschienenklemme, 16 - 70 mm<sup>2</sup>

### Eigenschaften:

- für Cu-Sammelschienenbreite: 20 / 30 x 5 mm
- für Cu-Leitungen
- Breite: 20,8 mm
- Anzugs-Drehmoment: 10 Nm

Bezeichnung	VPE	Best.Nr.	PrGr	Preis
S-Schienenklemme,70qmm	25	<b>K96V</b>	H61	2,55 €/St



K96W

## Sammelschienenklemme, 16 - 120 mm<sup>2</sup>

### Eigenschaften:

- für Cu-Sammelschienenbreite: 20 / 30 x 5 mm
- für Cu-Leitungen
- Breite: 23,5 mm
- Anzugs-Drehmoment: 20 Nm

Bezeichnung	VPE	Best.Nr.	PrGr	Preis
S-Schienenklemme 120 qmm,f.CU 12-30x5 mm	25	<b>K96W</b>	H61	4,70 €/St



K96B

## Sammelschienenklemme, 1,5 - 16 mm<sup>2</sup>

### Eigenschaften:

- für Cu-Sammelschienenbreite: 12 / 20 / 30 / 40 x 10 mm
- für Cu-Leitungen
- Breite: 11,8 mm
- Anzugs-Drehmoment: 4 Nm

Bezeichnung	VPE	Best.Nr.	PrGr	Preis
S-Schienenklemme 16qmm,f. CU 12-30x10mm	100	<b>K96B</b>	H61	2,75 €/St



K96J

## Sammelschienenklemme, 1,5 - 35 mm<sup>2</sup>

### Eigenschaften:

- für Cu-Sammelschienenbreite: 12 / 20 / 30 / 40 x 10 mm
- für Cu-Leitungen
- Breite: 20,8 mm
- Anzugs-Drehmoment: 10 Nm

Bezeichnung	VPE	Best.Nr.	PrGr	Preis
S-Schienenklemme,35qmm,f. CU 12-30x10mm	50	<b>K96J</b>	H61	3,90 €/St



K96E

## Sammelschienenklemme, 16 - 70 mm<sup>2</sup>

### Eigenschaften:

- für Cu-Sammelschienenbreite: 12 / 20 / 30 / 40 x 10 mm
- für Cu-Leitungen
- Breite: 16,3 mm
- Anzugs-Drehmoment: 10 Nm

Bezeichnung	VPE	Best.Nr.	PrGr	Preis
S-Schienenklemme,70qmm,für CU 12-30x10mm	25	<b>K96E</b>	H61	5,30 €/St



K96L

## Sammelschienenklemme, 16 - 120 mm<sup>2</sup>

### Eigenschaften:

- für Cu-Sammelschienenbreite: 12 / 20 / 30 / 40 x 10 mm
- für Cu-Leitungen
- Breite: 23,5 mm
- Anzugs-Drehmoment: 10 Nm

Bezeichnung	VPE	Best.Nr.	PrGr	Preis
S-Schienenklemme,120qmm,f. CU 12-30x10mm	25	<b>K96L</b>	H61	7,30 €/St



KS24C

## Sammelschienenklemmen, 95 - 185 mm<sup>2</sup>

### Eigenschaften:

- für Cu-Sammelschienenbreite: 20 / 30 x 5 mm und 20 / 30 x 10 mm
- für Cu- und Al-Leitungen
- Breite:
  - KS24C: 38 mm
  - KS30C: 40 mm
- Anzugs-Drehmoment: jeweils 30 Nm

Bezeichnung	VPE	Best.Nr.	PrGr	Preis
S-Schienenklemme,95-185qmm,f. 20/30x5/10	1	<b>KS24C</b>	H61	15,70 €/St



KS30C

## Sammelschienenklemmen, 150 - 300 mm<sup>2</sup>

### Eigenschaften:

- für Cu-Sammelschienebreite: 20 / 30 x 5 mm und 20 / 30 x 10 mm
- für Cu- und Al-Leitungen
- Breite: 40 mm
- Anzugs-Drehmoment: 30 Nm

Bezeichnung	VPE	Best.Nr.	PrGr	Preis
Sammelschienenklemme,20/30 x 5/10 mm	1	<b>KS30C</b>	H61	25,40 €/St



K96X

## Sammelschienenklemmen für PE/N-Schiene

### Eigenschaften:

- für PE/N-Sammelschiene UM29A
- Sammelschienebreite: 6 x 6 mm
- für Cu-Leitungen
- Anzugs-Drehmoment: 1 Nm (K96X), 2,5 Nm (K96Y)

Bezeichnung	VPE	Best.Nr.	PrGr	Preis
S-Schienenklemme 6qmm,für 6x6mm	50	<b>K96X</b>	H61	0,60 €/St
S-Schienenklemme 16qmm,für 6x6mm,	25	<b>K96Y</b>	H61	0,85 €/St

Weitere Daten im technischen Anhang.



KJ02C

#### Verteilerblock für Mehrfachabgänge, 160 A, 1000 V DC, 1800 V AC

##### Eigenschaften:

- Zugang: 1 x 70 mm<sup>2</sup>
- Abgang: 6 x 16 mm<sup>2</sup>
- Breite: 35 mm

Bezeichnung	VPE	Best.Nr.	PrGr	Preis
Verteilerblock,160A,1polig	4	<b>KJ02C</b>	H11	40,90 €/St



KJ02A

#### Verteilerblock für Mehrfachabgänge, 250 A, 1000 V DC, 1800 V AC

##### Eigenschaften:

- Zugang: 1 x 95 mm<sup>2</sup>
- Abgang: 2 x 25, 5 x 16 mm<sup>2</sup> und 4 x 10 mm<sup>2</sup>
- Breite: 45 mm

Bezeichnung	VPE	Best.Nr.	PrGr	Preis
Verteilerblock,160/250A,1polig	4	<b>KJ02A</b>	H11	55,30 €/St



KJ02B

#### Verteilerblock für Mehrfachabgänge, 400 A, 1000 V DC, 1800 V AC

##### Eigenschaften:

- Zugang: 1 x 150 mm<sup>2</sup>
- Abgang: 2 x 25, 5 x 16 mm<sup>2</sup> und 4 x 10 mm<sup>2</sup>
- Breite: 45 mm

Bezeichnung	VPE	Best.Nr.	PrGr	Preis
Verteilerblock,250/400A,1polig	4	<b>KJ02B</b>	H11	60,70 €/St





Typ		KJ10S	KJ30S	KJ31S
Bemessungsbetriebsspannung $U_n$		AC 230 V	AV 400 V	AC 230/400 V
Bemessungsbetriebsstrom $I_n$		63 A	63 A	100 A
Polzahl		1 + N	3+N	3 + N
<b>anschließbare Querschnitte</b>				
Außenleiter Anschluss	H07V-K	6 - 16 mm <sup>2</sup>	6 - 16 mm <sup>2</sup>	10 - 35 mm <sup>2</sup> bis 50 mm <sup>2</sup>
	H07V-U	6 - 25 mm <sup>2</sup>	6 - 25 mm <sup>2</sup>	
TRE-Abgriff	H07V-K	1,5 - 4 mm <sup>2</sup>	1,5 - 4 mm <sup>2</sup>	1,5 - 2,5 mm <sup>2</sup>
	H07V-U	2,5 - 6 mm <sup>2</sup>	2,5 - 6 mm <sup>2</sup>	
Polzahl		1 + N	3 + N	3 + N
Kurzschlussfestigkeit		25 kA	25 kA	
Gewicht		0,135 kg	0,245 kg	0,380 kg

## QuickConnect PE/N-Klemmen Baukastensystem

QuickConnect-Module / Klemmenträger	Teilungseinheiten
KN06N, KN06P, KN06E	1 TE
KN10N, KN10P, KN10E	1,5 TE
KN14N, KN14P, KN14E	2 TE
KN18N, KN18P, KN18E	2,5 TE
KN22N, KN22P, KN22E	3 TE
KN26N, KN26P, KN26E	3,5 TE
VZ711 (Träger für vo ta und vector)	8 TE
UZ00K1 (Träger für un vers Z und Fe dverte er)	6,5 TE
VZ710 (Träger für Fe dverte er UP/HW)	10,5 TE
KN00A (Un versa adapter)	3,5 TE

# Reihenklempen Stecktechnik

	Best.Nr.:	Nenn- quer- schnitt (mm <sup>2</sup> )	Farbe	Anzahl der Etagen	Anzahl der Klemm- stellen je Etage	Material Isolier- gehäuse	Brennbarkeits- klasse des Isolierstoffs (nach UL 94)	Explosions- geprüfte Ausführung "Ex e"	Bemessungs- strom ( A )	Bemessungs- spannung ( V )	Bemessungs- stoßspannung ( kV )	
<b>Dreileiter- klemmen</b>	KYA02I1	2,5	Grundfarbe grau	3	2	PA666	V0	nein	20	400	4	
	KYA02I2	2,5	Grundfarbe grau	3	2	PA666	V0	nein	24	400	6	
	KYA02I3	2,5	Grundfarbe grau	3	2	PA666	V0	nein	22	400	4	
	KYA02I4	2,5	Grundfarbe grau	2	2	PA666	V0	nein	24	400	6	
	KYA02I5	2,5	Grundfarbe grau	3	2	PA666	V0	nein	24	400	6	
<b>Phasen- Durchgangs- und Etagen- klemmen</b>	KYA02LH	2,5	grau	1	2	PA666	V0	ja	24	800	8	
	KYA02LH2	2,5	grau	1	2	PA666	V0	ja	24	800	8	
	KYA04LH	4	grau	1	2	PA666	V0	ja	32	800	8	
	KYB10LH	10	grau	1	2	PA666	V0	nein	57	800	8	
	KYB16LH	16	grau	1	2	PA666	V0	nein	76	800	8	
	KYA04LH2	4	grau	1	2	PA666	V0	ja	32	800	8	
	KYA06LH2	6	grau	1	2	PA666	V0	nein	41	800	8	
	KYA10LH2	10	grau	1	2	PA666	V0	nein	57	800	8	
	KYA16LH2	16	grau	1	2	PA666	V0	nein	76	800	8	
	KYA02LH3	2,5	grau	1	3	PA666	V0	ja	24	800	8	
	KYA02LH4	2,5	grau	1	4	PA666	V0	ja	24	800	8	
	KYA04LH3	4	grau	1	3	PA666	V0	ja	32	800	8	
	KYA04LH4	4	grau	1	4	PA666	V0	ja	32	800	8	
<b>Neutralleiter- Durchgangs- und Etagen- klemmen</b>	KYA02NH	2,5	blau	1	2	PA666	V0	ja	24	800	8	
	KYA04NH	4	blau	1	2	PA666	V0	ja	32	800	8	
	KYB10NH	10	blau	1	2	PA666	V0	nein	57	800	8	
	KYB16NH	16	blau	1	2	PA666	V0	nein	76	800	8	
	KYA02NH2	2,5	blau	1	2	PA666	V0	ja	24	800	8	
	KYA02NH3	2,5	blau	1	3	PA666	V0	ja	24	800	8	
	KYA02NH4	2,5	blau	1	4	PA666	V0	ja	24	800	8	
	KYA04NH2	4	blau	1	2	PA666	V0	ja	32	800	8	
	KYA04NH3	4	blau	1	3	PA666	V0	ja	32	800	8	
	KYA04NH4	4	blau	1	4	PA666	V0	ja	32	800	8	
	KYA06NH2	6	blau	1	2	PA666	V0	nein	41	800	8	
	KYA10NH2	10	blau	1	2	PA666	V0	nein	57	800	8	
	KYA16NH2	16	grau	1	2	PA666	V0	nein	76	800	8	
<b>Schutzleiter- klemmen</b>	KYA02E	2,5	grün-gelb	1	2	PA666	V0	nein	Strombelastbarkeit d. Tragschiene		8	
	KYA04E	4	grün-gelb	1	2	PA666	V0	nein	Strombelastbarkeit d. Tragschiene		8	
	KYB10E	10	grün-gelb	1	2	PA666	V0	nein	Strombelastbarkeit d. Tragschiene		8	
	KYB16E	16	grün-gelb	1	2	PA666	V0	nein	Strombelastbarkeit d. Tragschiene		8	
	KYA02E2	2,5	grün-gelb	1	2	PA666	V0	nein	Strombelastbarkeit d. Tragschiene		8	
	KYA02E4	2,5	grün-gelb	1	4	PA666	V0	nein	Strombelastbarkeit d. Tragschiene		8	
	KYA02E3	2,5	grün-gelb	1	3	PA666	V0	nein	Strombelastbarkeit d. Tragschiene		8	
	KYA04E2	4	grün-gelb	1	2	PA666	V0	nein	Strombelastbarkeit d. Tragschiene		8	
	KYA04E4	4	grün-gelb	1	4	PA666	V0	nein	Strombelastbarkeit d. Tragschiene		8	
	KYA04E3	4	grün-gelb	1	3	PA666	V0	nein	Strombelastbarkeit d. Tragschiene		8	
	KYA06E2	6	grün-gelb	1	2	PA666	V0	nein	Strombelastbarkeit d. Tragschiene		8	
	KYA10E2	10	grün-gelb	1	2	PA666	V0	nein	Strombelastbarkeit d. Tragschiene		8	
	KYA16E2	16	grün-gelb	1	2	PA666	V0	nein	Strombelastbarkeit d. Tragschiene		8	
<b>Funktions- klemmen</b>	KYA02KD	2,5	grau	1	2	PA666	V0	ja	20	630	6	
	KYA04HIB	4	schwarz	1	2	PA666	V0	ja	32	800	8	
	KYA02LP	2,5	grau	1	3	PA666	V0	ja	32	500	8	
	KYA02NP	2,5	blau	1	3	PA666	V0	ja	32	500	8	
	KYA02EP	2,5	grün-gelb	1	3	PA666	V0	ja	Strombelastbarkeit d. Tragschiene		8	
	KYA04ND	4	blau	1	2	PA666	V0	ja	25	400	6	
	KYA16ND	16	blau	1	2	PA666	V0	nein	76	400	6	
	KWP02ML	2,5	grau	1	2	PA666	V0	nein	32	500	8	
	KWP02MN	2,5	blau	1	2	PA666	V0	nein	32	500	8	
	KWP02ME	2,5	grün-gelb	1	2	PA666	V0	nein	32	500	8	
	KWP02LL	2,5	grau	1	2	PA666	V0	nein	32	500	8	
	KWP02LN	2,5	blau	1	2	PA666	V0	nein	32	500	8	
	KWP02LE	2,5	grün-gelb	1	2	PA666	V0	nein	32	500	8	
	KWP02RL	2,5	grau	1	2	PA666	V0	nein	32	500	8	
	KWP02RN	2,5	blau	1	2	PA666	V0	nein	32	500	8	
	KWP02RE	2,5	grün-gelb	1	2	PA666	V0	nein	32	500	8	

Verschmutzungsgrad	[P] Verlustleistung (W)	Abschlussplatte erforderlich	Min. Querschnitt eindrhtig (mm <sup>2</sup> )	Max. Querschnitt eindrhtig (mm <sup>2</sup> )	Min. Querschnitt mehrdrhtig (mm <sup>2</sup> )	Max. Querschnitt mehrdrhtig (mm <sup>2</sup> )	Min. Querschnitt feindrhtig (mm <sup>2</sup> )	Max. Querschnitt feindrhtig (mm <sup>2</sup> )	Abisolierlnge (mm)	Breite-Rasterma (mm)	Tiefe (mm)	Hhe (mm)
3	1,1	ja	0,14	4,0	-	-	0,14	4,0	11	5	95	51,2
3	1	ja	0,14	4,0	-	-	0,14	4,0	11	5	95	51,2
3	0,8	ja	0,14	4,0	-	-	0,14	4,0	11	5	95	51,2
3	1	ja	0,14	4,0	-	-	0,14	4,0	11	5	95	51,2
3	1	ja	0,14	4,0	-	-	0,14	4,0	11	5	95	51,2
3	0,8	ja	0,13	4,0	-	-	0,13	2,5	11	5	57	42,3
3	0,4	ja	0,13	4,0	-	-	0,13	2,5		5	47,1	38,1
3	1	ja	0,13	6	-	-	0,13	4	11	6	57	42,3
3	1,8	nein	2,5	10	-	-	2,5	10	13	10	70	47,5
3	2,1	ja	4	10	16	16	4	16	16	12	94	47,7
3	0,55	ja	0,13	6	-	-	0,13	4	11	6	51	38,15
3	1	ja	0,20	10	-	-	0,2	6	12	8	66,4	44,55
3	1,4	ja	1,5	10	16	16	0,2	10	15	10	72,5	50,5
3	1,75	ja	0,2	10	16	25	0,2	16	16	12	79,1	50,5
3	0,45	ja	0,13	4	-	-	0,13	2,5	11	5	59,7	38,1
3	0,53	ja	0,13	4	-	-	0,13	2,5	11	5	72,4	38,1
3	0,6	ja	0,13	6	-	-	0,13	4	11	6	66,6	38,15
3	0,8	ja	0,13	6	-	-	0,13	4	11	6	82,2	38,15
3	0,8	ja	0,13	4,0	-	-	0,13	2,5	11	5	57	42,3
3	1	ja	0,13	6	-	-	0,13	4	11	6	57	42,3
3	1,8	nein	2,5	10	-	-	2,5	10	13	10	70	47,5
3	2,1	nein	4	10	16	16	4	16	16	12	94	47,7
3	0,4	ja	0,13	4,0	-	-	0,13	2,5	11	5	47,1	38,1
3	0,45	ja	0,13	4	-	-	0,13	2,5	11	5	59,7	38,1
3	0,53	ja	0,13	4	-	-	0,13	2,5	11	5	72,4	38,1
3	0,55	ja	0,13	6	-	-	0,13	4	11	6	51	38,15
3	0,6	ja	0,13	6	-	-	0,13	4	11	6	66,6	38,15
3	0,8	ja	0,13	6	-	-	0,13	4	11	6	82,2	38,15
3	1	ja	0,2	10	-	-	0,2	6	12	8	66,4	44,55
3	1,4	ja	1,5	10	16	16	0,2	10	15	10	72,5	50,5
3	1,75	ja	0,2	10	16	25	0,2	16	16	12	79,1	50,5
3	-	ja	0,13	4,0	-	-	0,13	2,5	11	5	57	42,3
3	-	ja	0,13	6	-	-	0,13	4	11	6	57	42,3
3	-	nein	2,5	10	-	-	2,5	10	13	12	70	47,5
3	-	nein	4	10	16	16	4	16	15	12	94	47,7
3	-	ja	0,13	4,0	-	-	0,13	2,5	11	5	47,1	38,1
3	-	ja	0,13	4,0	-	-	0,13	2,5	11	5	72,4	38,1
3	-	ja	0,13	4,0	-	-	0,13	2,5	11	5	59,7	38,1
3	-	ja	0,13	6	-	-	0,13	4	11	6	51	38,15
3	-	ja	0,13	6	-	-	0,13	4	11	6	82,2	38,15
3	-	ja	0,13	6	-	-	0,13	4	11	6	66,6	38,15
3	-	ja	0,2	10	-	-	0,2	6	12	12	66,4	44,55
3	-	ja	1,5	10	16	16	0,2	10	15	12	72,5	50,5
3	-	ja	0,2	10	16	25	0,2	16	15	12	79,1	50,5
3	0,95	ja	0,14	4,0	-	-	0,2	2,5	11	5	79,75	38,15
3	1,3	ja	0,13	6	-	-	0,13	4	11	5	72,4	38,1
3	0,86	ja	0,13	4	-	-	0,13	4	11	5	59,75	
3	0,86	ja	0,13	4	-	-	0,13	4	11	5	59,75	
3	-	ja	0,13	4	-	-	0,13	4	11	5	59,75	
3	1,2	ja	0,14	6	-	-	0,14	4	11	6	69,5	51,2
3	2	ja	4	10	16	16	4	16	15	12	69,5	51,2
3	0,58	ja	0,13	4	-	-	0,13	4	11	5	20,8	
3	0,58	nein	0,13	4	-	-	0,13	4	11	5	20,8	
3	0,58	nein	0,13	4	-	-	0,13	4	11	5	20,8	
3	0,58	nein	0,13	4	-	-	0,13	4	11	5	20,12	
3	0,58	nein	0,13	4	-	-	0,13	4	11	5	20,13	
3	0,58	nein	0,13	4	-	-	0,13	4	11	5	20,14	
3	0,58	nein	0,13	4	-	-	0,13	4	11	5	20,15	
3	0,58	nein	0,13	4	-	-	0,13	4	11	5	20,16	

# Reihenklammern Schraubtechnik

	Best.Nr.:	Nenn- quer- schnitt (mm <sup>2</sup> )	Farbe	Anzahl der Etagen	Anzahl der Klemm- stellen je Etage	Material Isolier- gehäuse	Brennbarkeits- klasse des Isolierstoffs (nach UL 94)	Explosions- geprüfte Ausführung "Ex e"	Bemessungs- strom ( A )	Bemessungs- spannung ( V )	Bemessungs- stoß- spannung ( kV )	Ver- schmut- zungs- grad	
<b>Dreileiter- klammern</b>	KXA0411	4	Grundfarbe grau	3	2	PA666	V0	nein	26	400	6	3	
	KXA0412	4	Grundfarbe grau	3	2	PA666	V0	nein	26	400	6	3	
	KXA0413	4	Grundfarbe grau	3	2	PA666	V0	nein	26	400	6	3	
	KXA0414	4	Grundfarbe grau	2	2	PA666	V0	nein	26	400	6	3	
	KXA0415	4	Grundfarbe grau	1	2	PA666	V0	ja	26	400	6	3	
	KXA0416	4	Grundfarbe grau	3	2	PA666	V0	nein	26	400	6	3	
	KXA0417	4	Grundfarbe grau	3	2	PA666	V0	nein	26	400	6	3	
<b>Phasen- Durchgangs- und Etagen- klammern</b>	KXA02LH	2,5	grau	1	2	PA666	V0	ja	24,0	800	8	3	
	KXA04LH	4	grau	1	2	PA666	V0	ja	32,0	800	8	3	
	KXA06LH	6	grau	1	2	PA666	V0	ja	41,0	800	8	3	
	KXA10L	10	grau	1	2	PA666	V0	nein	57,0	400	6	3	
	KXA16L	16	grau	1	2	PA666	V0	nein	76,0	400	6	3	
	KXA35L	35	grau	1	2	PA666	V0	nein	125,0	400	6	3	
	KXB70LH	70	grau	1	2	PA666	V0	nein	192,0	800	8	3	
	KXB150LH	150	grau	1	2	PA666	V0	ja	309	1000	8	3	
	KXA02LX	2,5	grau	2	2	PA666	V0	nein	24	500	6	3	
	KXA04LX	4	grau	2	2	PA666	V0	nein	32	400	6	3	
	KXA10LH	10	grau	1	2	PA666	V0	ja	57	800 (1000)	8	3	
	KXA16LH	16	grau	1	2	PA666	V0	ja	71	800	8	3	
	KXB35LH	35	grau	1	2	PA666	V0	ja	124	800	8	3	
<b>Neutralleiter- Durchgangs- und Etagen- klammern</b>	KXA02NH	2,5	blau	1	2	PA666	V0	ja	24,0	800	8	3	
	KXA04NH	4	blau	1	2	PA666	V0	ja	32,0	800	8	3	
	KXA06NH	6	blau	1	2	PA666	V0	ja	41,0	800	8	3	
	KXA10N	10	blau	1	2	PA666	V0	nein	57,0	400	6	3	
	KXA16N	16	blau	1	2	PA666	V0	nein	76,0	400	6	3	
	KXA35N	35	blau	1	2	PA666	V0	nein	125,0	400	6	3	
	KXA10NH	10	blau	1	2	PA666	V0	ja	57	800	8	3	
	KXA16NH	16	blau	1	2	PA666	V0	ja	71	800	8	3	
	KXB35NH	35	blau	1	2	PA666	V0	ja	124	800	8	3	
	KXB150NH	150	blau	1	2	PA666	V0	ja	309	1000	8	3	
	KXB70NH	70	blau	1	2	PA666	V0	ja	179	1000	8	3	
<b>Schutzleiter- klammern</b>	KXA02E	2,5	grün/gelb	1	2	PA666	V0	nein	Strombelastbarkeit d. Tragschiene		6	3	
	KXB04E	4	grün/gelb	1	2	PA666	V0	nein	Strombelastbarkeit d. Tragschiene		8	3	
	KXB06E	6	grün/gelb	1	2	PA666	V0	nein	Strombelastbarkeit d. Tragschiene		8	3	
	KXA10E	10	grün/gelb	1	2	PA666	V0	nein	Strombelastbarkeit d. Tragschiene		8	3	
	KXA16E	16	grün/gelb	1	2	PA666	V0	nein	Strombelastbarkeit d. Tragschiene		6	3	
	KXB35E	35	grün/gelb	1	2	PA666	V0	nein	Strombelastbarkeit d. Tragschiene		6	3	
	KXB04EX	4	grün/gelb	2	2	PA666	V0	nein	Strombelastbarkeit d. Tragschiene		6	3	
	KXB10E	10	grün/gelb	1	2	PA666	V0	nein	Strombelastbarkeit d. Tragschiene		8	3	
	KXB16E	16	grün/gelb	1	2	PA666	V0	nein	Strombelastbarkeit d. Tragschiene		8	3	
	KXB35E1	35	grün/gelb	1	2	PA666	V0	nein	Strombelastbarkeit d. Tragschiene		8	3	
	KXB70E	70	grün/gelb	1	2	PA666	V0	nein	Strombelastbarkeit d. Tragschiene		8	3	
<b>Funktions- klammern</b>	KXA02VB	2,5	schwarz	2	2	PA666	V0	nein	24	500	6	3	
	KXA04VB	4	schwarz	2	2	PA666	V0	nein	32	400	6	3	
	KXA04KD	4	grau	1	2	PA666	V0	nein	20	800	8	3	
	KXB04F5	4	grau	1	2	PA666	V0	nein	6,3	800	8	3	
	KXB04F6	4	grau	1	2	PA666	V0	nein	10	800	8	3	
	KXA04ND	4	blau	1	2	PA666	V0	nein	25	400	6	3	
	KXA10ND	10	blau	1	2	PA666	V0	nein	45	400	6	3	
	KXA16ND	16	blau	1	2	PA666	V0	nein	62	400	6	3	

[P] Verlustleistung (W)	Abschlussplatte erforderlich	Min. Querschnitt eindrätig (mm <sup>2</sup> )	Max. Querschnitt eindrätig (mm <sup>2</sup> )	Min. Querschnitt mehrdrätig (mm <sup>2</sup> )	Max. Querschnitt mehrdrätig (mm <sup>2</sup> )	Min. Querschnitt feindrätig (mm <sup>2</sup> )	Max. Querschnitt feindrätig (mm <sup>2</sup> )	Abisolierlänge (mm)	Anzugsdrehmoment (Nm)	Breite-Rastermaß (mm)	Tiefe (mm)	Höhe (mm)
1.2	ja	0,5	6	-	-	0,5	4	7	0,5	6	90	51.5
1.1	ja	0,5	6	-	-	0,5	4	7	0,5	6	90	51.5
1.2	ja	0,5	6	-	-	0,5	4	7	0,5	6	90	51.5
1.1	ja	0,5	6	-	-	0,5	4	7	0,5	6	90	51.5
0.3	ja	0,5	6	-	-	0,5	4	7	0,5	6	90	51.5
1.1	ja	0,5	6	-	-	0,5	4	7	0,5	6	90	51.5
0,9 + Sicherung	ja	0,5	6	-	-	0,5	4	7	0,5	6	90	51.5
0.4	ja	0,50	4,0	-	-	0,50	2,5	9	0,4	5	44.5	48.5
0.7	ja	0,50	6,0	-	-	0,50	4,0	9	0,5	6	44.5	48.5
0.7	ja	0,50	10,0	-	-	0,50	6,0	11	1,2	8	48	53.5
0.8	ja	1,5	16,0	1,5	16,0	1,0	10,0	18	2,0	10	58	51.5
1.4	ja	1,5	25,0	1,5	25,0	1,0	16,0	16	2,0	12	58	51.5
1.5	ja	-	-	6,0	50,0	6,0	35,0	13	2,0	16	58	51.5
1.3	nein			16,0	95,0	10,0	70,0	24	10	24	76.8	81.2
3	nein	-	-	35	185	35	150	30	10	28	96	98.6
0.9	ja	0,5	4,0	-	-	0,5	2,5	8	0,4	5	65.8	63.9
1.4	ja	0,5	4			0,5	4,0	9	0,5	6	61.6	63
0.5	ja	1,5	10	16	16	2,5	10	13	2,0	10	53.8	55
0.6	ja	1,5	10	16	25	4	16	15	2,5	12	59.3	57.5
0.9	nein	10	10	16	50	10	35	18	3	16	70.6	67.6
0.4	ja	0,50	4,0	-	-	0,50	2,5	9	0,4	5	44.5	48.5
0.7	ja	0,50	6,0	-	-	0,50	4,0	9	0,5	6	44.5	48.5
0.7	ja	0,50	10,0	-	-	0,50	6,0	11	1,2	8	48	53.5
0.8	ja	1,5	16,0	1,5	16,0	1,0	10,0	18	2,0	10	58	51.5
1.4	ja	1,5	25,0	1,5	25,0	1,0	16,0	16	2,0	12	58	51.5
1.5	ja	-	-	6,0	50,0	6,0	35,0	13	2	16	58	51.5
0.5	ja	1,5	10	16	16	2,5	10	13	2,0	10	53.8	55
0.6	ja	1,5	10	16	25	4	16	15	2,5	12	59.3	57.5
0.9	nein	10	10	16	50	10	35	18	3	16	70.6	67.6
3	nein	-	-	35	185	35	150	30	10	28	96	98.6
1.3	nein	-	-	16	95	10	70	24	10	24	96	98.6
-	ja	0,5	4	-	-	0,5	2,5	9	0,5	5	48.6	48.5
-	nein	0,50	6,0	-	-	0,50	4,0	9	0,5	6	51	48.5
-	nein	0,50	10,0	-	-	0,50	6,0	12	1,2	8	54	53.5
-	ja	1,5	16,0	1,5	16,0	1,0	10,0	18	2,0	10	58	51.5
-	ja	1,5	25,0	1,5	25,0	1,0	16,0	16	2,5	12	58	51.5
-	nein	-	-	6,0	50,0	6,0	35,0	13	2	16	58	51.5
-	nein	0,5	6	-	-	0,5	4	9	0,5	6.2	59	63.2
-	nein	1,5	10	16	16	2,5	10	13	2,0	10	54	55
-	nein	1,5	10	16	25	4	16	15	2,5	12	57.5	57.5
-	nein	10	10	16	50	10	35	20	3	16	63	67.6
-	nein	-	-	16	95	10	70	24	6	24	75.2	81.2
0.6	ja	0,5	4	-	-	0,5	2,5	8	0,4	5	65.8	63.9
0.6	ja	0,5	4	-	-	0,5	4	9	0,5	6	61.6	70.5
0.4	ja	0,5	6	-	-	0,5	4	9	0,5	6	48	49.5
0,5 + Sicherung	nein	0,5	6	-	-	0,5	4	8	0,5	8	77.2	54.5
0,5 + Sicherung	nein	0,5	6	-	-	0,5	4	8	0,5	10	77.2	54.5
0.8	ja	0,5	6	-	-	0,5	4	9	0,5	6	53.5	48.5
1.2	ja	1	10	16	16	1	10	13	2,0	10	58	51.5
1.5	ja	1	10	16	25	1	16	15	2,0	12	58	51.5

**Allgemeine Hinweise:**

- Die Angaben zu Bemessungsquerschnitt und zu Anschlussvermögen beziehen sich auf unvorbereitete Leiterenden ohne Aderendhülsen.
- Bei Kombinationen von unterschiedlichen Produkten nebeneinander ist auf die Einhaltung der Isolierabstände zu achten. Die angegebene Bemessungsspannung bezieht sich auf den Auslieferungszustand.
- Werden die Schutzleiterklemmen nicht im Klemmenverbund, sondern als Einzelklemmen auf der Hutschiene verwendet/befestigt, müssen Endklammern verwendet werden.

**ATEX-Richtlinie:**

Für den Einsatz der Reihenklemmen in Ex-Bereichen gelten die Bestimmungen EN60079-0 sowie bei erhöhter Sicherheit Exe, EN60079-7.

Zur Angleichung der Rechtsvorschriften innerhalb der EU wurde mit der Richtlinie 94/9/EG, die allgemein auch als ATEX 100a bezeichnet wird die Grundlage der Harmonisierung geschaffen. ATEX steht für „atmosphere explosive“, 100a ist der entsprechende Artikel des EWG-Vertrages.

Die Richtlinie ATEX 100a gilt für Staub und Gasexplosionsschutz in allen industriellen Ex Bereichen.

**Montagehinweise für Ex e-Anwendungen:**

Werden Durchgangsklemmen direkt neben Durchgangsklemmen verschiedener Größe oder direkt neben Schutzleiterklemmen angeordnet, so ist die offene Seite eines Blocks gleicher Klemmentypen jeweils durch eine Endplatte zu verschließen.

Werden benachbarte Reihenklemmen gebrückt oder gebrückte Reihenklemmen neben ungebrückten Reihenklemmen angeordnet, so ist zur Einhaltung der geforderten Isolationsabstände jeweils zwischen Einzelnen Klemmengruppen bzw. am Anfang und Ende einer quer oder längs verbundenen Klemme(ngruppe) eine Trennwand zu setzen. Ausgeklinkte und überspringende Verbindungsstecker sind im Ex-Bereich **nicht** verwendbar.

Bei Mischung mit anderen bescheinigten Baureihen und – größen und Verwendung von deren Zubehör, ist auf die Einhaltung der erforderlichen Luft- und Kriechstrecken zu achten.

Die Durchgangs- und Schutzleiter-Reihenklemmen sind geeignet zum Einsatz in Gehäusen zur Verwendung in explosionsgefährdeten Bereichen durch brennbare Gase oder brennbaren Staub. Für brennbare Gase müssen die Gehäuse den Anforderungen gemäß EN60079-0 und EN60079-7 entsprechen. Für brennbaren Staub müssen die Gehäuse den Anforderungen gemäß EN61241-0 und EN61241-1 bzw. EN50281-1-1 entsprechen.

Die angegebenen Werte zur Strombelastbarkeit beziehen sich auf eine maximale Umgebungstemperatur von 40°C. Bei einer Belastung der Klemme mit dem max. Bemessungsstrom beträgt die max. Erwärmung 40 K.



Sicherungsmaterial

Leistungs- und Lasttrennschalter

Selektiver Hauptleitungsschutzschalter

Leitungsschutzschalter

Fehlerstromschutzschalter

Überspannungsschutz

Schalt- und Meldegeräte

Zähler und Messgeräte

Gebäudesteuerung

Anhang



NH-Sicherungslasttrennschalter, NH-Sicherungseinsätze, D-D0-Sicherungseinsätze

11.2



Sicherungsmaterial

Leistungs- und Lasttrennschalter Baugröße h125 - h1600, Lasttrennschalter 20 A - 1600 A

12.2



Leistungs- und Lasttrennschalter

SLS-Schalter QuickConnect

13.2



Sel. Hauptleitungsschutzschalter

LS-Schalter QuickConnect 6 KA  
LS-Schalter Standard 6 KA, 10 KA, 15 KA

14.2



Leitungsschutzschalter

FI/LS-Schalter 6 und 10 KA, FI-Schalter QuickConnect, FI-Schalter Typ A und Typ B

15.2



Fehlerstromschutzschalter

Kombiableiter Typ 1, Blitzstromableiter Typ 1, Überspannungsableiter Typ A und Typ B

16.2



Überspannungsschutz

Aus-, Wechsel-, Gruppen-, Fernschalter, Taster, Leucht-, Akustikmelder, Installationsrelais, Schütze

17.2



Schalt- und Meldegeräte

Energiezähler, Volt- und Amperemeter  
Wandler und Netzüberwachung

18.2



Zähler und Messgeräte

tebis KNX, modulare Steuerungs- und Regelungstechnik, modulare Netzwerktechnik

19.2



Gebäudesteuerung

Alphanumerische Preisliste | CE-Erklärung | Verkaufs- und Lieferbedingungen | Ihre Ansprechpartner

20.2

Anhang

# Sicherungsmaterial

## Im Vorteilspack: Sicherungsunterteile und Sicherungslasttrennschalter

Hier passt eins zum andern: Hager-NH-Sicherungslasttrennschalter und NH-Sicherungsunterteile sind perfekt abgestimmt auf das univers N Innenausbausystem. Und das merken Sie bei jedem Handgriff: Leichter und schneller lassen sich Sicherungselemente kaum montieren. Mehr noch: Für verschiedene Umbauarbeiten benötigen Sie nicht einmal Werkzeuge. Technische Highlights der Hager-Sicherungsbaureihe sind beispielsweise die drehbaren Sammelschienenanschlüsse, die Montierbarkeit aller NH-Größen auf dem gleichen Sammelschieneniveau und natürlich der Hager LT0050, der als schmalster Trenner auf dem Markt im wahrsten Sinne des Wortes Maßstäbe setzt!



NH-Sicherungslasttrennschalter	11.2
<hr/>	
NH-Sicherungsunterteile	11.13
<hr/>	
NH-Sicherungseinsätze	11.15
<hr/>	
D/D0-Reitersicherungsunterteile	11.27
<hr/>	
D/D0-Sicherungsunterteile	11.29
<hr/>	
D0-Schaltersicherungseinheit	11.32
<hr/>	
D/D0-Sicherungseinsätze	11.33
<hr/>	
Feinsicherungen	11.40
<hr/>	
Zylindersicherungen	11.45
<hr/>	
Technischer Anhang	11.49
<hr/>	

- Norm: DIN VDE 0660T.107, EN 60947-3

Weitere Daten im technischen Anhang.



LT0050

### NH000, 100 A, für Hutschiene

**Eigenschaften:**

- für Hutschiene univers N
- Zu- und Abgang 50 mm<sup>2</sup>
- plombierbar

Bezeichnung	VPE	Best.Nr.	PrGr	Preis
NH-Trenner Größe 000 3x100A Hutschiene	1	<b>LT0050</b>	H60	67,80 €/St



LT0054

### NH000, 100 A, für Sammelschiene, 40 mm

**Eigenschaften:**

- für Sammelschiene univers Z/univers N, 12 x 5/10 mm mit Abstand 40 mm
- Abgang 50 mm<sup>2</sup>, Rahmenklemmen
- Abgang unten
- plombierbar

Bezeichnung	VPE	Best.Nr.	PrGr	Preis
NH000-Trenner 3x100A SS 40mm	1	<b>LT0054</b>	H60	100,70 €/St



LT0056

### NH000, 100 A, für Sammelschiene, 60 mm

**Eigenschaften:**

- für Sammelschiene univers Z/univers N, 12-30 x 5/10 mm mit Abstand 60 mm
- Abgang 50 mm<sup>2</sup>, Rahmenklemmen
- plombierbar
- LT0056, Abgang unten
- LT0057, Abgang oben

Bezeichnung	VPE	Best.Nr.	PrGr	Preis
NH000-Trenner 3x100A SS 60mm	1	<b>LT0056</b>	H60	117,30 €/St
NH000-Trenner 3x100A SS 60mm	1	<b>LT0057</b>	H60	117,30 €/St



LT0050

### NH00, 160 A, für Hutschiene

**Eigenschaften:**

- für Hutschiene univers Z/univers N
- LT050: Zu- und Abgang 70 mm<sup>2</sup>, Rahmenklemmen
- LT051: Zugang 70 mm<sup>2</sup> Rahmenklemmen, Abgang 3 x 16 mm<sup>2</sup>
- LT052: Zu- und Abgang mit M8 Anschlusschraube
- plombierbar

Bezeichnung	VPE	Best.Nr.	PrGr	Preis
NH00-Trenner 3x160A Hutprofils. 70mm2	1	<b>LT050</b>	H60	84,80 €/St
NH00-Trenner 3x160A Hutsch. 3x16mm2	1	<b>LT051</b>	H60	101,50 €/St
NH00-Trenner 3x160A Hutschiene M8	1	<b>LT052</b>	H60	81,50 €/St



LT053

## NH00, 160 A, für Sammelschiene, 40 mm

### Eigenschaften:

- für Sammelschiene univers Z/univers N, 12 x 5/10 mm mit Abstand 40 mm
- LT053: Abgang mit M8-Anschlusschraube, vormontiert für Abgang oben
- LT054: Abgang 70 mm<sup>2</sup> Rahmenklemme vormontiert für Abgang oben
- LT055: Abgang 3 x 16 mm<sup>2</sup> vormontiert für Abgang oben
- Abgang unten möglich
- plombierbar

Bezeichnung	VPE	Best.Nr.	PrGr	Preis
NH00-Trenner 3x160A SS 40mm M8	1	<b>LT053</b>	H60	111,30 €/St
NH00-Trenner 3x160A SS 40mm 70mm <sup>2</sup>	1	<b>LT054</b>	H60	112,00 €/St
NH00-Trenner 3x160A SS 40mm 3x16mm <sup>2</sup>	1	<b>LT055</b>	H60	126,10 €/St



LT056

## NH00, 160 A, für Sammelschiene, 60 mm

### Eigenschaften:

- für Sammelschiene univers N, 12-30 x 5/10 mm mit Abstand 60 mm
- LT056: Abgang Rahmenklemme 70 mm<sup>2</sup>
- LT057: Abgang Prismenklemmen 70 mm<sup>2</sup> Cu/Al
- LT057: Abgang unten durch Drehen der Sammelschienenhaken
- plombierbar

Bezeichnung	VPE	Best.Nr.	PrGr	Preis
NH00-Trenner 3x160A SS 60mm 70mm <sup>2</sup>	1	<b>LT056</b>	H60	136,80 €/St
NH00-Trenner 3x160A SS 60mm PK70mm <sup>2</sup>	1	<b>LT057</b>	H60	146,10 €/St



LT150

## NH1, 250 A, für Montageplatte

### Eigenschaften:

- für Montageschiene univers Z/univers N
- Zu- und Abgang mit Universalanschlüssen M10
- plombierbar

Bezeichnung	VPE	Best.Nr.	PrGr	Preis
NH1-Trenner 3x250A Montageplatte M10	1	<b>LT150</b>	H60	226,70 €/St



LT152

## NH1, 250 A, für Sammelschiene, 40 mm

### Eigenschaften:

- für Sammelschiene univers Z/univers N, 12 x 5/10 mm mit Abstand 40 mm
- Abgang mit M10 Anschlusschraube
- plombierbar

Bezeichnung	VPE	Best.Nr.	PrGr	Preis
NH1-Trenner 3x250A SS 40mm M10	1	<b>LT152</b>	H60	296,90 €/St



LT153

## NH1, 250 A, für Sammelschiene, 60 mm

### Eigenschaften:

- für Sammelschiene univers Z/univers N, 12-30 x 5/10 mm mit Abstand 60 mm
- LT153: vormontiert für Abgang oben, Zu- und Abgang mit Universalanschlüssen M10 (nicht für Schrank 205 / 218 mm tief)
- LT154E: Abgang oben M10 und auf Sammelschiene, Einspeisung unten M10
- Abgang unten durch Drehen der Sammelschienenhaken
- plombierbar

Bezeichnung	VPE	Best.Nr.	PrGr	Preis
NH1-Trenner 3x250A SS 60mm M10	1	<b>LT153</b>	H60	387,00 €/St
NH1-Trenner 3x250A SS 60mm 2xAbg. M10	1	<b>LT154E</b>	H60	426,10 €/St



LT250

## NH2, 400 A, für Montageplatte

### Eigenschaften:

- für Montageplatte univers N
- Zu- und Abgang mit Universalanschlüssen M10
- plombierbar

Bezeichnung	VPE	Best.Nr.	PrGr	Preis
NH2-Trenner 3x400A Montageplatte M10	1	<b>LT250</b>	H60	315,40 €/St



LT252

## NH2, 400 A, für Sammelschiene, 40 mm

### Eigenschaften:

- für Sammelschiene, 12 x 5/10 mm mit Abstand 40 mm
- vormontiert für Abgang oben, mit Universalanschlüssen M10
- Einspeisung unten M10 (nicht für Schrank 205 / 218 mm tief)
- plombierbar

Bezeichnung	VPE	Best.Nr.	PrGr	Preis
NH2-Trenner 3x400A SS 40mm M10	1	<b>LT252</b>	H60	412,80 €/St



LT253

## NH2, 400 A, für Sammelschiene, 60 mm

### Eigenschaften:

- für Sammelschiene, 12-30 x 5/10 mm mit Abstand 60 mm
- LT253: vormontiert für Abgang oben, mit Universalanschlüssen M10 (nicht für Schrank 205 / 218 mm tief)
- LT254E: Abgang oben M10 und auf Sammelschiene, Einspeisung unten M10
- plombierbar

Bezeichnung	VPE	Best.Nr.	PrGr	Preis
NH2-Trenner 3x400A	1	<b>LT253</b>	H60	494,20 €/St
NH2-Trenner 3x400A SS 60mm 2xAbg. M10	1	<b>LT254E</b>	H60	542,80 €/St



LT350

## NH3, 630 A, für Montageplatte

### Eigenschaften:

- für Montageschiene univers N
- mit Anschlussschraube M10
- plombierbar

Bezeichnung	VPE	Best.Nr.	PrGr	Preis
NH3-Trenner NH3 3x630A Montagepl. M10	1	<b>LT350</b>	H60	371,10 €/St





LT353

## NH3, 630 A, für Sammelschiene, 60 mm

### Eigenschaften:

- für Sammelschiene univers N, 12-30 x 5/10 mm mit Abstand 60 mm
- mit Anschlussschraube M12
- plombierbar

Bezeichnung	VPE	Best.Nr.	PrGr	Preis
NH3-Trenner NH3 3x630A SS 60mm M10	1	<b>LT353</b>	H60	590,10 €/St



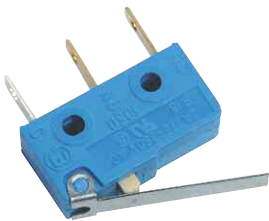
LZ051

## Prismenklemsatz

### Eigenschaften:

- für NH00-Trenner mit Anschlussschraube M8
- Anschlussquerschnitt: 6-70 mm<sup>2</sup> Cu/Al

Bezeichnung	VPE	Best.Nr.	PrGr	Preis
Prismenklemsen univers NH00 6-70mm <sup>2</sup>	1	<b>LZ051</b>	H60	12,30 €/St



LZ053

## Mikroschalter

### Eigenschaften:

- zur Schaltstellungsanzeige NH000/NH00/1/2/3
- 2 A, 250 V

Bezeichnung	VPE	Best.Nr.	PrGr	Preis
Mikroschalter Schaltstellungsanzeige 2A.	1	<b>LZ053</b>	H60	16,90 €/St



LZ054

## Fensterverriegelungssatz

### Eigenschaften:

- für NH00/1/2/3-Trenner

Bezeichnung	VPE	Best.Nr.	PrGr	Preis
Verriegelung Fenster univers NH00/1/2/3	1	<b>LZ054</b>	H60	4,10 €/St



LZ151

## Prismenklemsatz, 3-polig, für Cu/Al-Leiter

### Eigenschaften:

- für Cu- und Al-Leiter

Bezeichnung	VPE	Best.Nr.	PrGr	Preis
Prismenklemsatz für NH1 70-150mm <sup>2</sup>	1	<b>LZ151</b>	H60	51,40 €/St
Prismenklemsatz für NH2 120-240mm <sup>2</sup>	1	<b>LZ152</b>	H60	56,40 €/St
Prismenklemsatz für NH3 150-300mm <sup>2</sup>	1	<b>LZ153</b>	H60	85,10 €/St
Prismenklemsatz für NH1 2x35-70mm <sup>2</sup>	1	<b>LZ154</b>	H60	107,60 €/St
3 Prismenklemsatz für NH2 2x70-120mm <sup>2</sup>	1	<b>LZ155</b>	H60	119,90 €/St
Prismenklemsatz für NH3 2x150-185mm <sup>2</sup>	1	<b>LZ156</b>	H60	128,70 €/St



LZ057

## Prismenklemmsatz, 3-polig, für Cu-Leiter

### Eigenschaften:

- nur für Cu-Leiter

Bezeichnung	VPE	Best.Nr.	PrGr	Preis
Prismenanschluss NH1-Trenner 70-150mm <sup>2</sup>	1	<b>LZ057</b>	H60	38,00 €/St
Prismenanschluss NH2-Trenner 120-240mm <sup>2</sup>	1	<b>LZ058</b>	H60	43,40 €/St
Prismenanschluss NH3-Trenner 150-300mm <sup>2</sup>	1	<b>LZ059</b>	H60	48,40 €/St



LZ160

## Bausatz zur Erhöhung der Schaltleistung

### Eigenschaften:

- für NH/1/2/3-Trenner
- zur Erhöhung der Schaltleistung auf AC23B bei 690 V

Bezeichnung	VPE	Best.Nr.	PrGr	Preis
Bausatz Schaltleistung univers NH1/2/3	1	<b>LZ160</b>	H60	18,20 €/St



LZ252

## Bausatz zum Anbau von Stromwandlern

### Eigenschaften:

- LZ254: zum Spannungspfadabgriff

Bezeichnung	VPE	Best.Nr.	PrGr	Preis
Bausatz Stromwandler Trenner NH1	1	<b>LZ251</b>	H60	122,30 €/St
Bausatz Stromwandler Trenner NH2	1	<b>LZ252</b>	H60	129,90 €/St
Bausatz Stromwandler Trenner NH3	1	<b>LZ253</b>	H60	151,90 €/St



LZ255

## Satz Stromwandler, ungeeicht

### Eigenschaften:

- für NH/1/2/3-Trenner ungeeicht
- Klasse 1

Bezeichnung	VPE	Best.Nr.	PrGr	Preis
Wandler 100/5 Kl.1 Trenner NH1/2/3	1	<b>LZ255</b>	H60	83,10 €/St
Wandler 150/5 Kl.1 Trenner NH1/2/3	1	<b>LZ256</b>	H60	85,60 €/St
Wandler 250/5 Kl.1 Trenner NH1/2/3	1	<b>LZ257</b>	H60	88,70 €/St
Wandler 400/5 Kl.1 Trenner NH1/2/3	1	<b>LZ258</b>	H60	90,90 €/St
Wandler 600/5 Kl.1 Trenner NH1/2/3	1	<b>LZ259</b>	H60	97,70 €/St



LZ157

## Klemmenabdeckung

### Eigenschaften:

- zum Einsatz bei Stromwandlern an NH-Trennern

Bezeichnung	VPE	Best.Nr.	PrGr	Preis
Klemmenabdeckung NH1 bei Wandlereinsatz	1	<b>LZ157</b>	H60	25,50 €/St
Klemmenabdeckung NH2 bei Wandlereinsatz	1	<b>LZ158</b>	H60	29,10 €/St
Klemmenabdeckung NH3 bei Wandlereinsatz	1	<b>LZ159</b>	H60	35,60 €/St





LVS0060SPX

### NH00, 160 A für Sammelschiene 60 mm

#### Eigenschaften:

- mit drehbaren Montagehaken, Schaltleiste drehbar, Abgang oben/unten
- verschiedene Anschlussvarianten
- 3-polig schaltend
- nur für Cu-Anschlussleitungen

Bezeichnung	Größe	VPE	Best.Nr.	PrGr	Preis
NH00 Schaltleiste Schraub. 60mm SaS	NH00	1	<b>LVS0060SPX</b>	H60	146,70 €/St
NH00 Schaltleiste Rahmenkle. 60mm SaS	NH00	1	<b>LVS0060RPX</b>	H60	159,50 €/St



LVSG00SPX

### NH00, 160 A für Sammelschiene 185 mm

#### Eigenschaften:

- LVSG00SPX/RPX mit Haken für direkte Montage
- LVSG00TSPX/TRPX mit erhöhtem Einspeisewinkel für direkte Montage neben Gr. 1-3
- LVSGW00TSPX/TRPX mit erhöhtem Einspeisewinkel und vorbereitet für Einzelstromwandler LVZ00SE1xx5k1
- verschiedene Anschlussvarianten
- 3-polig schaltend

Bezeichnung	Größe	VPE	Best.Nr.	PrGr	Preis
NH00 Schaltleiste Schraub. 185mm SaS	NH00	1	<b>LVSG00SPX</b>	H60	179,50 €/St
NH00 Schaltleiste Rahmen. 185mm SaS	NH00	1	<b>LVSG00RPX</b>	H60	200,80 €/St
NH00 Schaltleiste Schraub. 185mm SaS	NH00	1	<b>LVSG00TSPX</b>	H60	200,80 €/St
NH00 Schaltleiste Rahmen. 185mm SaS	NH00	1	<b>LVSG00TRPX</b>	H60	216,40 €/St
NH00 Schaltleiste Schraub. 185mm SaS W	NH00	1	<b>LVSGW00TSPX</b>	H60	227,90 €/St
NH00 Schaltleiste Rahmen. 185mm SaS W	NH00	1	<b>LVSGW00TRPX</b>	H60	244,90 €/St



LVSG3CPX

## NH1-3 für Sammelschiene 185 mm

### Eigenschaften:

- Kabelabgang frei wählbar, jedoch nur oben oder nur unten
- mit Schraubanschluss M12
- 3-polig schaltend
- Wandlermontage möglich

Bezeichnung	Größe	VPE	Best.Nr.	PrGr	Preis
NH1 Schaltleiste Schraubn. 185mm SaS	NH1	1	<b>LVSG1CPX</b>	H60	337,50 €/St
NH2 Schaltleiste Schraubn. 185mm SaS	NH2	1	<b>LVSG2CPX</b>	H60	346,00 €/St
NH3 Schaltleiste Schraubn. 185mm SaS	NH3	1	<b>LVSG3CPX</b>	H60	397,20 €/St



LVSR1VPVK4

## NH1-3 für Sammelschiene 185 mm

### Eigenschaften:

- Kabelabgang frei wählbar, jedoch nur oben oder nur unten
- mit V-Alu Klemme
- 3-polig schaltend
- Wandlermontage möglich

Bezeichnung	Größe	VPE	Best.Nr.	PrGr	Preis
NH1 Schaltleiste mit V-Klemme, 185mm SaS	NH1	1	<b>LVSR1VPVK4</b>	H60	363,30 €/St
NH2 Schaltleiste mit V-Klemme, 185mm SaS	NH2	1	<b>LVSR2VPVK4</b>	H60	378,00 €/St
NH3 Schaltleiste mit V-Klemme, 185mm SaS	NH3	1	<b>LVSR3VPVK4</b>	H60	430,50 €/St



LVDR1260CPX

## NH-Doppellastschaltleisten Größe 2-3, für Sammelschiene 185 mm

### Eigenschaften:

- mit Schraubanschluss M12
- 3-polig schaltend
- ohne Anschlussraumabdeckung
- Wandlermontage möglich

Bezeichnung	Größe	VPE	Best.Nr.	PrGr	Preis
NH2 Doppel-Schaltlei. Schraub.185mm SaS NH2	NH2	1	<b>LVDR800CPX</b>	H60	756,00 €/St
NH3 Doppel-Schaltlei. Schraub.185mm SaS NH3	NH3	1	<b>LVDR1260CPX</b>	H60	871,50 €/St



LVTG1000CP

## NH-Lasttrennleiste Größe 3, für Sammelschiene 185 mm

### Eigenschaften:

- mit fest eingebautem Trennmesser 1000 A
- als Einspeiseleiste geeignet
- 3-polig schaltend
- Abgang jeweils mit 2 Schrauben M12
- ohne Anschlussraumabdeckung

Bezeichnung	Größe	VPE	Best.Nr.	PrGr	Preis
NH3 Lasttrennleiste 1000A Schraub.185mm NH3	NH3	1	<b>LVTG1000CP</b>	H60	498,30 €/St



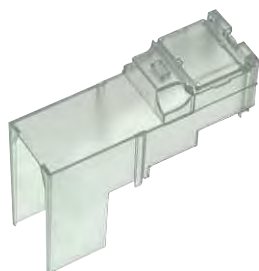
LVSR3TP

## NH-Koppelleiste Größe 3, für Sammelschiene 185 mm

### Eigenschaften:

- beide Anschlüsse im Innenraum
- zum Verbinden von 2 Sammelschienenensystemen
- Schienentrennung in Gerätemitte
- mit Schraubanschluss M12
- 3-polig schaltend
- keine Wandlermontage möglich

Bezeichnung	Größe	VPE	Best.Nr.	PrGr	Preis
NH3 Koppelleiste SS-Trennung 185mm SaS NH3	NH3	1	<b>LVSR3TP</b>	H60	676,30 €/St



LVZ00AL

## Anschlussraumabdeckungen

### Eigenschaften:

- bei univers N nur kurze Anschlussraumabdeckung möglich

Bezeichnung	Größe	VPE	Best.Nr.	PrGr	Preis
Anschlussraumabdeckung kurz NH00 60mmSaS	NH00	1	<b>LVZ00AK</b>	H60	4,50 €/St
Anschlussraumabdeckung lang NH00 60mmSaS	NH00	1	<b>LVZ00AL</b>	H60	4,50 €/St
Anschlussraumabdeckung kurz NH00 185 SaS	NH00	1	<b>LVZ00AK185</b>	H60	4,50 €/St
Anschlussraumabdeckung lang NH00 185 SaS	NH00	1	<b>LVZ00AL185</b>	H60	4,50 €/St
Anschlussraumabdeckung lang für NH1-3	NH1-3	1	<b>LVZAL</b>	H60	22,10 €/St
Anschlussraumabdeckung Doppel-Schalt.	NH2-3	1	<b>LVZAD</b>	H60	40,70 €/St



LVZASR

## Anschlussset

### Eigenschaften:

- für NH-Sicherungslastschaltleisten Gr. 1-3
- je Phase 2 x max. 300 mm<sup>2</sup>
- rostgeschützt

Bezeichnung	Größe	VPE	Best.Nr.	PrGr	Preis
Anschlussset für 2 x 300mm <sup>2</sup>	NH1-3	1	<b>LVZASR</b>	H60	85,50 €/St
Anschlussraumabd. Anschlussset 2x300mm <sup>2</sup>		1	<b>LVZALL</b>	H60	34,10 €/St



LVZTW

## Trennwand

### Eigenschaften:

- für den Anschlussraum
- für lange Kabelschuhe
- Länge der Trennwand 95 mm
- Set = 5 St.
- für NH 1-3

Bezeichnung	VPE	Best.Nr.	PrGr	Preis
Trennwand für Anschlussraum	1	<b>LVZTW</b>	H60	5,70 €/St



LVZ1230

## Schrauben

### Eigenschaften:

- mit Federelement
- für Sammelschienenanschluss

Bezeichnung	VPE	Best.Nr.	PrGr	Preis
Schraubanschluss M8x20, Set=3St.	1	<b>LVZ0820</b>	H60	4,75 €/St
Schraubanschluss M12x30, Set=3St.	1	<b>LVZ1230</b>	H60	5,80 €/St



LVZ00SA

## Mikroschalter

### Eigenschaften:

- mit Öffner oder Schliesser
- 2 A/250 VAC Steckzunge, 2,8 x 0,5 mm
- bei Größe NH 00 / 60 mm oder 185 mm 2 Mikroschalter verwenden
- bei Größe NH 1-3 / 185 mm 1 Mikroschalter verwenden

Bezeichnung	VPE	Best.Nr.	PrGr	Preis
Mikroschalter für NH00 60mm/185mm	1	<b>LVZ00SA</b>	H60	54,60 €/St
Mikroschalter Schaltstellungsanzeige 2A.	1	<b>LZ053</b>	H60	16,90 €/St



LVZ00DA60-185S

## Doppeladapter

### Eigenschaften:

- Ausführung NH00 / 60 mm auf 185 mm mit Ausgleichsblenden und Befestigungsschrauben
- Ausführung NH00 / 60 mm auf 185 mm, bis max. 80 x 10 mm Kupferquerschnitt

Bezeichnung	VPE	Best.Nr.	PrGr	Preis
Doppeladapter, 2NH00/185 auf 185mm SaS	1	<b>LVZ00DA185-185</b>	H60	80,90 €/St
Doppeladapter, 2NH00/60mm auf 185mm SaS	1	<b>LVZ00DA60-185S</b>	H60	82,10 €/St



LVZK

## Sammelschienenklemmen

### Eigenschaften:

- einfach nachrüstbar
- Schienendicke 5-10 mm
- max. Schienenbreite 100 mm
- Set = 3 St.

Bezeichnung	Größe	VPE	Best.Nr.	PrGr	Preis
Sammelschienenklemme NH1-3	NH1-3	1	<b>LVZK</b>	H60	31,10 €/St
Sammelschienenklemme NH00/185mm,Set=3St.	NH00	1	<b>LVZ00EK185</b>	H60	56,20 €/St



LVZ001A

## Prismenanschlüsse

### Eigenschaften:

- Einpressmutter für Loch Ø14,5 mm / M12
- Prismenanschluss 95 mm<sup>2</sup>
- Prismenanschlusset = 3 St.
- für Cu- und Al-Anschlussleitungen

Bezeichnung	Größe	VPE	Best.Nr.	PrGr	Preis
Prismenanschl. 95mm <sup>2</sup> für NH 00,Set 3 St.	NH00	1	<b>LVZ00A</b>	H60	20,70 €/St
Prism.anschl. 150mm <sup>2</sup> NH 00 185, Set 3St.	NH00	1	<b>LVZ001A</b>	H60	35,50 €/St



LVZW400

## Wandler, ungeeicht

### Eigenschaften:

- Sekundärstrom bei Stromwandler LVZWxxx, 5 A
- Sekundärstrom bei Stromwandler LVZWExxx, 1 A
- Sekundärstrom bei Stromwandler LVZ00SExxx, 5 A
- Einzelstromwandler LVZ00SExxx für NH00/185 mm
- mit Käfigklemme
- inkl. Datenschild klebbar auf Infoträger/Typenschild

Bezeichnung	Größe	VPE	Best.Nr.	PrGr	Preis
Stromwandler 150/5 KL1	NH1-3	1	<b>LVZW150</b>	H60	73,50 €/St
Stromwandler 250/5 KL1	NH1-3	1	<b>LVZW250</b>	H60	78,80 €/St
Stromwandler 400/5 KL1	NH1-3	1	<b>LVZW400</b>	H60	84,00 €/St
Stromwandler 600/5 KL1	NH1-3	1	<b>LVZW600</b>	H60	89,30 €/St
Stromwandler 400/1 KL1	NH1-3	1	<b>LVZWE400</b>	H60	94,50 €/St
Stromwandler 600/1 KL1	NH1-3	1	<b>LVZWE600</b>	H60	99,80 €/St
Einzelstromwandler 100/5 KL1 Set 3St.	NH00	1	<b>LVZ00SE100-5K1</b>	H60	178,00 €/St
Einzelstromwandler 150/5 KL1 Set 3St.	NH00	1	<b>LVZ00SE150-5K1</b>	H60	178,00 €/St



LVZKH

## Kabelhalter

### Eigenschaften:

- bei Verwendung von Wandlern in NH 1-3 Schaltleisten
- Set = 10 Stück

Bezeichnung	VPE	Best.Nr.	PrGr	Preis
Kabelhalter klickbar, Set=10St.	1	<b>LVZKH</b>	H60	8,40 €/St



LVZ00BTS

## Beschriftungsträger

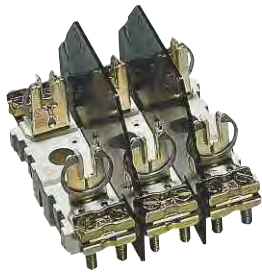
### Eigenschaften:

- zum zusätzlichen Beschriften

Bezeichnung	VPE	Best.Nr.	PrGr	Preis
Beschriftungsträger für NH00 60mm/185mm	1	<b>LVZ00BTS</b>	H60	3,15 €/St

- Normen: DIN 43 620, DIN VDE  
0636

Weitere Daten im technischen  
Anhang.



L00

### NH00, 3 x 160 A, für Montageplatte

**Eigenschaften:**

- für Montageplatte univers Z/ univers N
- mit Käfigklemme 70 mm<sup>2</sup>

Bezeichnung	VPE	Best.Nr.	PrGr	Preis
Sicherungsunterteil NH00 3X160A	1	<b>L00</b>	H60	33,90 €/St



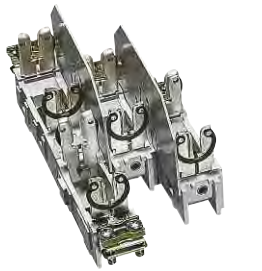
L00R

### NH00, 3 x 160 A, für Sammelschiene

**Eigenschaften:**

- für Sammelschienen 12 x 5/ 10 mm mit 40 mm Abstand univers Z/ univers N
- mit Käfigklemme 70 mm<sup>2</sup>

Bezeichnung	VPE	Best.Nr.	PrGr	Preis
Sicherungsunterteil NH00 3X160A	1	<b>L00R</b>	H60	38,90 €/St



L00C

### NH00, 4 x 160 A, für Sammelschiene

**Eigenschaften:**

- für Sammelschienen 12 x 5/ 10 mm mit 40 mm Abstand univers Z / univers N
- 2 Pole auf gleicher Phase
- mit Käfigklemme 70 mm<sup>2</sup>

Bezeichnung	VPE	Best.Nr.	PrGr	Preis
Sicherungsunterteil NH00 4x160A	1	<b>L00C</b>	H60	60,90 €/St



L00M

### NH00, 3 x 125 A, für Sammelschiene

**Eigenschaften:**

- für Sammelschienen 12 x 5/ 10 mm mit 40 mm Abstand univers Z / univers N
- Dreifachabgang je Pol mit Buchsenklemme 3 x 16 mm<sup>2</sup>

Bezeichnung	VPE	Best.Nr.	PrGr	Preis
Sicherungsunterteil NH00 3x125A	1	<b>L00M</b>	H60	46,50 €/St



L01R

### NH00, 1 x 160 A, für Sammelschiene

**Eigenschaften:**

- für Sammelschienen 12 x 5/ 10 mm mit 40 mm Abstand univers Z
- als Steuersicherung
- mit Käfigklemme 70 mm<sup>2</sup>

Bezeichnung	VPE	Best.Nr.	PrGr	Preis
Sicherungsunterteil NH00 1X160A	12	<b>L01R</b>	H60	12,50 €/St



L00T

## NH00, 6 x 125 A, für Sammelschiene

### Eigenschaften:

- für Sammelschienen 12 x 5/ 10 mm mit 40 mm Abstand univers Z / univers N
- je 2 Pole auf gleicher Phase
- L00T: mit Käfigklemme 70 mm<sup>2</sup>
- L00V: mit Buchsenklemme 3 x 16 mm<sup>2</sup>

Bezeichnung	VPE	Best.Nr.	PrGr	Preis
Sicherungsunterteil NH00 6X160A Tandem	1	<b>L00T</b>	H60	70,10 €/St
Sicherungsunterteil NH00 6X125A Tandem	1	<b>L00V</b>	H60	92,20 €/St



LT050U

## NH00, 3 x 160 A

### Eigenschaften:

- Zu- und Abgang Rahmenklemme 70 mm<sup>2</sup>
- mit Klarsichtabdeckung

Bezeichnung	VPE	Best.Nr.	PrGr	Preis
NH00-Unterteil 3x160A Mont.pl. 70mm <sup>2</sup>	1	<b>LT050U</b>	H60	59,50 €/St
NH00-Unterteil 3x160A SS 40mm 70mm <sup>2</sup>	1	<b>LT054U</b>	H60	78,90 €/St
NH00-Unterteil 0 3x160A SS 60mm 70mm <sup>2</sup>	1	<b>LT056U</b>	H60	96,30 €/St



LT152U

## NH1, 3 x 250 A

### Eigenschaften:

- Zu- und Abgang Universalanschlüsse M10

Bezeichnung	VPE	Best.Nr.	PrGr	Preis
NH1-Unterteil 3x250A Montagepl. M10	1	<b>LT150U</b>	H60	134,40 €/St
NH1-Unterteil 3x250A SS 40mm M10	1	<b>LT152U</b>	H60	209,00 €/St
NH1-Unterteil 3x250A SS 60mm M10	1	<b>LT153U</b>	H60	272,80 €/St



LT253U

## NH2, 3 x 400 A

### Eigenschaften:

- Zu- und Abgang Universalanschlüsse M10

Bezeichnung	VPE	Best.Nr.	PrGr	Preis
NH2-Unterteil 3x400A Montagepl. M10	1	<b>LT250U</b>	H60	208,50 €/St
NH2-Unterteil 3x400A SS 40mm M10	1	<b>LT252U</b>	H60	291,20 €/St
NH2-Unterteil 3x400A SS 60mm Abg.M10	1	<b>LT253U</b>	H60	348,50 €/St



LL217U

## NH2, 3 x 400 A, Sicherungsunterteil

### Eigenschaften:

- Sicherungsunterteil in Leistenbauform

Bezeichnung	VPE	Best.Nr.	PrGr	Preis
NH2-Sicherungsleistenunterteil SS 185mm	1	<b>LL217U</b>	H60	313,70 €/St



NH-Sicherungseinsätze nach  
DIN 43620, VDE 0636, EN  
60269, 500V gG  
für Kabel- und Leitungsschutz

**Eigenschaften:**  
- Topkennmelder  
- Nennspannung: 500 V~  
- Griffflaschen  
spannungsführend

- nach DIN 43620, VDE 0636,  
EN 60269  
- empfohlene Mindestbestell-  
menge 1 VPE



LNH00002T

## NH-Sicherungseinsätze, Größe 000, 00, Griffflaschen spannungsführend

Bezeichnung	VPE	Best.Nr.	PrGr	Preis
NH-Sicherungseinsatz NH000 gG,500V 2A	3	<b>LNH00002T</b>	H62	2,70 €/St
NH-Sicherungseinsatz NH000 gG 500V 4A	3	<b>LNH00004T</b>	H62	2,70 €/St
NH-Sicherungseinsatz NH000 gG 500V 6A	3	<b>LNH00006T</b>	H62	2,70 €/St
NH-Sicherungseinsatz NH000 gG 500V 10A	3	<b>LNH00010T</b>	H62	2,70 €/St
NH-Sicherungseinsatz NH000 gG 500V 16A	3	<b>LNH00016T</b>	H62	2,40 €/St
NH-Sicherungseinsatz NH000 gG 500V 20A	3	<b>LNH00020T</b>	H62	2,40 €/St
NH-Sicherungseinsatz NH000 gG 500V 25A	3	<b>LNH00025T</b>	H62	2,40 €/St
NH-Sicherungseinsatz NH000 gG 500V 32A	3	<b>LNH00032T</b>	H62	2,40 €/St
NH-Sicherungseinsatz NH000 gG 500V 35A	3	<b>LNH00035T</b>	H62	2,30 €/St
NH-Sicherungseinsatz NH000 gG 500V 40A	3	<b>LNH00040T</b>	H62	2,30 €/St
NH-Sicherungseinsatz NH000 gG 500V 50A	3	<b>LNH00050T</b>	H62	2,30 €/St
NH-Sicherungseinsatz NH000 gG 500V 63A	3	<b>LNH00063T</b>	H62	2,30 €/St
NH-Sicherungseinsatz NH000 gG 500V 80A	3	<b>LNH00080T</b>	H62	2,30 €/St
NH-Sicherungseinsatz NH000 gG 500V 100A	3	<b>LNH00100T</b>	H62	2,30 €/St
NH-Sicherungseinsatz NH0 gG 500V 10A	3	<b>LNH0010T</b>	H62	4,50 €/St
NH-Sicherungseinsatz NH0 gG 500V 125A	3	<b>LNH00125T</b>	H62	3,00 €/St
NH-Sicherungseinsatz NH0 gG 500V 160A	3	<b>LNH00160T</b>	H62	3,00 €/St
NH-Sicherungseinsatz NH0 gG 500V 16A	3	<b>LNH0016T</b>	H62	4,50 €/St
NH-Sicherungseinsatz NH0 gG 500V 20A	3	<b>LNH0020T</b>	H62	4,50 €/St
NH-Sicherungseinsatz NH0 gG 500V 25A	3	<b>LNH0025T</b>	H62	4,50 €/St
NH-Sicherungseinsatz NH0 gG 500V 32A	3	<b>LNH0032T</b>	H62	4,50 €/St
NH-Sicherungseinsatz NH0 gG 500V 35A	3	<b>LNH0035T</b>	H62	4,50 €/St
NH-Sicherungseinsatz NH0 gG 500V 40A	3	<b>LNH0040T</b>	H62	4,50 €/St
NH-Sicherungseinsatz NH0 gG 500V 50A	3	<b>LNH0050T</b>	H62	4,50 €/St
NH-Sicherungseinsatz NH0 gG 500V 63A	3	<b>LNH0063T</b>	H62	4,50 €/St
NH-Sicherungseinsatz NH0 gG 500V 80A	3	<b>LNH0080T</b>	H62	4,50 €/St
NH-Sicherungseinsatz NH0 gG 500V 100A	3	<b>LNH0100T</b>	H62	4,50 €/St
NH-Sicherungseinsatz NH0 gG 500V 125A	3	<b>LNH0125T</b>	H62	4,50 €/St
NH-Sicherungseinsatz NH0 gG 500V 160A	3	<b>LNH0160T</b>	H62	4,50 €/St



LNH00002T

## NH-Sicherungseinsätze, Größe 1, Griffflaschen spannungsführend

Bezeichnung	VPE	Best.Nr.	PrGr	Preis
NH-Sicherungseinsatz NH1C gG 500V 25A	3	<b>LNH1025T</b>	H62	4,80 €/St
NH-Sicherungseinsatz NH1C gG 500V 32A	3	<b>LNH1032T</b>	H62	4,80 €/St
NH-Sicherungseinsatz NH1C gG 500V 35A	3	<b>LNH1035T</b>	H62	4,80 €/St
NH-Sicherungseinsatz NH1C gG 500V 40A	3	<b>LNH1040T</b>	H62	4,80 €/St
NH-Sicherungseinsatz NH1C gG 500V 50A	3	<b>LNH1050T</b>	H62	4,80 €/St
NH-Sicherungseinsatz NH1C gG 500V 63A	3	<b>LNH1063T</b>	H62	4,80 €/St
NH-Sicherungseinsatz NH1C gG 500V 80A	3	<b>LNH1080T</b>	H62	4,80 €/St
NH-Sicherungseinsatz NH1C gG 500V 100A	3	<b>LNH1100T</b>	H62	4,80 €/St
NH-Sicherungseinsatz NH1C gG 500V 125A	3	<b>LNH1125T</b>	H62	4,80 €/St
NH-Sicherungseinsatz NH1C gG 500V 160A	3	<b>LNH1160T</b>	H62	4,80 €/St
NH-Sicherungseinsatz NH1 gG 500V 200A	3	<b>LNH1200T</b>	H62	5,60 €/St
NH-Sicherungseinsatz NH1 gG 500V 224A	3	<b>LNH1224T</b>	H62	5,60 €/St
NH-Sicherungseinsatz NH1 gG 500V 250A	3	<b>LNH1250T</b>	H62	5,60 €/St



LNH2025T

## NH-Sicherungseinsätze, Größe 2, Griffflaschen spannungsführend

Bezeichnung	VPE	Best.Nr.	PrGr	Preis
NH-Sicherungseinsatz NH2C gG 500V 25A	3	<b>LNH2025T</b>	H62	6,40 €/St
NH-Sicherungseinsatz NH2C gG 500V 32A	3	<b>LNH2032T</b>	H62	6,40 €/St
NH-Sicherungseinsatz NH2C gG 500V 35A	3	<b>LNH2035T</b>	H62	6,40 €/St
NH-Sicherungseinsatz NH2C gG 500V 40A	3	<b>LNH2040T</b>	H62	6,40 €/St
NH-Sicherungseinsatz NH2C gG 500V 50A	3	<b>LNH2050T</b>	H62	6,40 €/St
NH-Sicherungseinsatz NH2C gG 500V 63A	3	<b>LNH2063T</b>	H62	6,40 €/St
NH-Sicherungseinsatz NH2C gG 500V 80A	3	<b>LNH2080T</b>	H62	6,40 €/St
NH-Sicherungseinsatz NH2C gG 500V 100A	3	<b>LNH2100T</b>	H62	6,40 €/St
NH-Sicherungseinsatz NH2C gG 500V 125A	3	<b>LNH2125T</b>	H62	6,40 €/St
NH-Sicherungseinsatz NH2C gG 500V 160A	3	<b>LNH2160T</b>	H62	6,40 €/St
NH-Sicherungseinsatz NH2C gG 500V 200A	3	<b>LNH2200T</b>	H62	6,40 €/St
NH-Sicherungseinsatz NH2C gG 500V 224A	3	<b>LNH2224T</b>	H62	6,40 €/St
NH-Sicherungseinsatz NH2C gG 500V 250A	3	<b>LNH2250T</b>	H62	6,40 €/St
NH-Sicherungseinsatz NH2 gG 500V 300A	3	<b>LNH2300T</b>	H62	7,40 €/St
NH-Sicherungseinsatz NH2 gG 500V 315A	3	<b>LNH2315T</b>	H62	7,40 €/St
NH-Sicherungseinsatz NH2 gG 500V 355A	3	<b>LNH2355T</b>	H62	7,40 €/St
NH-Sicherungseinsatz NH2 gG 500V 400A	3	<b>LNH2400T</b>	H62	7,40 €/St



LNH3080T

## NH-Sicherungseinsätze, Größe 3, Griffflaschen spannungsführend

Bezeichnung	VPE	Best.Nr.	PrGr	Preis
NH-Sicherungseinsatz NH3C gG 500V 80A	3	<b>LNH3080T</b>	H62	10,00 €/St
NH-Sicherungseinsatz NH3C gG 500V 100A	3	<b>LNH3100T</b>	H62	10,00 €/St
NH-Sicherungseinsatz NH3C gG 500V 125A	3	<b>LNH3125T</b>	H62	10,00 €/St
NH-Sicherungseinsatz NH3C gG 500V 160A	3	<b>LNH3160T</b>	H62	10,00 €/St
NH-Sicherungseinsatz NH3C gG 500V 200A	3	<b>LNH3200T</b>	H62	10,00 €/St
NH-Sicherungseinsatz NH3C gG 500V 224A	3	<b>LNH3224T</b>	H62	10,00 €/St
NH-Sicherungseinsatz NH3C gG 500V 250A	3	<b>LNH3250T</b>	H62	10,00 €/St
NH-Sicherungseinsatz NH3C gG 500V 300A	3	<b>LNH3300T</b>	H62	10,00 €/St
NH-Sicherungseinsatz NH3C gG 500V 315A	3	<b>LNH3315T</b>	H62	10,00 €/St
NH-Sicherungseinsatz NH3C gG 500V 355A	3	<b>LNH3355T</b>	H62	10,00 €/St
NH-Sicherungseinsatz NH3C gG 500V 400A	3	<b>LNH3400T</b>	H62	10,00 €/St
NH-Sicherungseinsatz NH3 gG 500V 425A	3	<b>LNH3425T</b>	H62	14,40 €/St
NH-Sicherungseinsatz NH3 gG 500V 500A	3	<b>LNH3500T</b>	H62	14,40 €/St
NH-Sicherungseinsatz NH3 gG 500V 630A	3	<b>LNH3630T</b>	H62	14,40 €/St

NH-Sicherungseinsätze nach  
DIN 43620, VDE 0636, EN  
60269, 500V gG  
für Kabel- und Leitungsschutz

**Eigenschaften:**  
- Doppelkennmelder (Kombi-  
melder) bzw. Mittekennmelder  
- Nennspannung 500 V~

- nach DIN 43620, VDE 0636,  
EN 60269  
- empfohlene Mindestbestell-  
menge 1 VPE



LNH0006M

## NH-Sicherungseinsätze, Größe 000, 00, Griffflaschen spannungsführend

**Eigenschaften:**  
- Größe 000, 00  
- 500 V-KM Mitte  
- Griffflaschen spannungsführend

Bezeichnung	VPE	Best.Nr.	PrGr	Preis
NH-Sicherungseinsatz NH000 gG 500V 6A	3	<b>LNH0006M</b>	H60	4,40 €/St
NH-Sicherungseinsatz NH000 gG 500V 10A	3	<b>LNH0010M</b>	H62	3,30 €/St
NH-Sicherungseinsatz NH000 gG 500V 16A	3	<b>LNH0016M</b>	H62	3,30 €/St
NH-Sicherungseinsatz NH000 gG 500V 16A	3	<b>LNH0016M</b>	H62	3,30 €/St
NH-Sicherungseinsatz NH000 gG 500V 20A	3	<b>LNH0020M</b>	H62	3,30 €/St
NH-Sicherungseinsatz NH000 gG 500V 25A	3	<b>LNH0025M</b>	H62	3,30 €/St
NH-Sicherungseinsatz NH000 gG 500V 32A	3	<b>LNH0032M</b>	H62	3,30 €/St
NH-Sicherungseinsatz NH000 gG 500V 35A	3	<b>LNH0035M</b>	H62	3,30 €/St
NH-Sicherungseinsatz NH000 gG 500V 40A	3	<b>LNH0040M</b>	H62	3,30 €/St
NH-Sicherungseinsatz NH000 gG 500V 50A	3	<b>LNH0050M</b>	H62	3,30 €/St
NH-Sicherungseinsatz NH000 gG 500V 63A	3	<b>LNH0063M</b>	H62	3,30 €/St
NH-Sicherungseinsatz NH000 gG 500V 80A	3	<b>LNH0080M</b>	H62	3,30 €/St
NH-Sicherungseinsatz NH000 gG 500V 100A	3	<b>LNH0100M</b>	H62	3,30 €/St
NH-Sicherungseinsatz NH000 gG 500V 125A	3	<b>LNH0125M</b>	H62	4,30 €/St
NH-Sicherungseinsatz NH000 gG 500V 160A	3	<b>LNH0160M</b>	H62	4,30 €/St



LNH0006MK

## NH-Sicherungseinsätze, Größe 000, 00, Griffflaschen spannungsfrei

**Eigenschaften:**  
- Größe 000, 00  
- 500 V-KM Mitte  
- Griffflaschen spannungsfrei

Bezeichnung	VPE	Best.Nr.	PrGr	Preis
Sicherung NH000 6A 500V gG MKen. S-frei	3	<b>LNH0006MK</b>	H60	6,00 €/St
Sicherung NH000 10A 500V gG MKen. S-frei	3	<b>LNH0010MK</b>	H62	3,10 €/St
Sicherung NH000 16A 500V gG MKen. S-frei	3	<b>LNH0016MK</b>	H62	3,10 €/St
Sicherung NH000 20A 500V gG MKen. S-frei	3	<b>LNH0020MK</b>	H62	3,10 €/St
Sicherung NH000 25A 500V gG MKen. S-frei	3	<b>LNH0025MK</b>	H62	3,10 €/St
Sicherung NH000 32A 500V gG MKen. S-frei	3	<b>LNH0032MK</b>	H62	3,10 €/St
NH-Sicherungseinsatz NH000 gG 500V 35A	3	<b>LNH0035MK</b>	H62	3,10 €/St
Sicherung NH000 40A 500V gG MKen. S-frei	3	<b>LNH0040MK</b>	H62	3,10 €/St
Sicherung NH000 50A 500V gG MKen. S-frei	3	<b>LNH0050MK</b>	H62	3,10 €/St
Sicherung NH000 63A 500V gG MKen. S-frei	3	<b>LNH0063MK</b>	H62	3,10 €/St
Sicherung NH000 80A 500V gG MKen. S-frei	3	<b>LNH0080MK</b>	H62	3,10 €/St
Sicherung NH000 100A 500V gG MKen. S-frei	3	<b>LNH0100MK</b>	H62	3,10 €/St
Sicherung NH000 125A 500V gG MKen. S-frei	3	<b>LNH0125MK</b>	H62	4,50 €/St
Sicherung NH000 160A 500V gG MKen. S-frei	3	<b>LNH0160MK</b>	H62	4,50 €/St



LNH1032M

## NH-Sicherungseinsätze, Größe 1, Griffflaschen spannungsführend

### Eigenschaften:

- Größe 1
- 500 V-KM Mitte
- Griffflaschen spannungsführend

Bezeichnung	le [A]	VPE	Best.Nr.	PrGr	Preis
NH-Sicherungseinsatz NH1C gG 500V 25A	25	3	<b>LNH1025M</b>	H62	5,70 €/St
NH-Sicherungseinsatz NH1C gG 500V 32A	32	3	<b>LNH1032M</b>	H62	5,70 €/St
NH-Sicherungseinsatz NH1C gG 500V 35A	35	3	<b>LNH1035M</b>	H62	5,70 €/St
NH-Sicherungseinsatz NH1C 500V 40A	40	3	<b>LNH1040M</b>	H62	5,70 €/St
NH-Sicherungseinsatz NH1C gG 500V 50A	50	3	<b>LNH1050M</b>	H62	5,70 €/St
NH-Sicherungseinsatz NH1C gG 500V 63A	63	3	<b>LNH1063M</b>	H62	5,70 €/St
NH-Sicherungseinsatz NH1C gG 500V 80A	80	3	<b>LNH1080M</b>	H62	5,70 €/St
NH-Sicherungseinsatz NH1C gG 500V 100A	100	3	<b>LNH1100M</b>	H62	5,70 €/St
NH-Sicherungseinsatz NH1C gG 500V 125A	125	3	<b>LNH1125M</b>	H62	5,70 €/St
NH-Sicherungseinsatz NH1C gG 500V 160A	160	3	<b>LNH1160M</b>	H62	5,70 €/St
NH-Sicherungseinsatz NH1 gG 500V 200A	200	3	<b>LNH1200M</b>	H62	8,00 €/St
NH-Sicherungseinsatz NH1 gG 500V 224A	224	3	<b>LNH1224M</b>	H62	8,00 €/St
NH-Sicherungseinsatz NH1 gG 500V 250A	250	3	<b>LNH1250M</b>	H62	8,00 €/St



LNH1025MK

## NH-Sicherungseinsätze, Größe 1, Griffflaschen spannungsfrei

### Eigenschaften:

- Größe 1
- 500 V-KM Mitte
- Griffflaschen spannungsfrei

Bezeichnung	le [A]	VPE	Best.Nr.	PrGr	Preis
NH-Sicherungseinsatz NH1 gG 500V 25A	25	3	<b>LNH1025MK</b>	H62	7,90 €/St
Sicherung NH1C 32A 500V gG MKen. S-frei	32	3	<b>LNH1032MK</b>	H62	7,90 €/St
NH-Sicherungseinsatz NH1 gG 500V 35A	35	3	<b>LNH1035MK</b>	H62	7,90 €/St
Sicherung NH1C 40A 500V gG MKen. S-frei	40	3	<b>LNH1040MK</b>	H62	7,90 €/St
Sicherung NH1C 50A 500V gG MKen. S-frei	50	3	<b>LNH1050MK</b>	H62	7,90 €/St
Sicherung NH1C 63A 500V gG MKen. S-frei	63	3	<b>LNH1063MK</b>	H62	7,90 €/St
Sicherung NH1C 80A 500V gG MKen. S-frei	80	3	<b>LNH1080MK</b>	H62	7,90 €/St
Sicherung NH1C 100A 500V gG MKen. S-frei	100	3	<b>LNH1100MK</b>	H62	7,90 €/St
Sicherung NH1C 125A 500V gG MKen. S-frei	125	3	<b>LNH1125MK</b>	H62	7,90 €/St
Sicherung NH1C 160A 500V gG MKen. S-frei	160	3	<b>LNH1160MK</b>	H62	7,90 €/St
Sicherung NH1 200A 500V gG MKen. S-frei	200	3	<b>LNH1200MK</b>	H62	7,90 €/St
Sicherung NH1 224A 500V gG MKen. S-frei	224	3	<b>LNH1224MK</b>	H62	7,90 €/St
Sicherung NH1 250A 500V gG MKen. S-frei	250	3	<b>LNH1250MK</b>	H62	7,90 €/St



LNH2025M

## NH-Sicherungseinsätze, Größe 2, Griffflaschen spannungsführend

### Eigenschaften:

- Größe 2
- 500 V-KM Mitte
- Griffflaschen spannungsführend

Bezeichnung	Ie [A]	VPE	Best.Nr.	PrGr	Preis
NH-Sicherungseinsatz NH2C gG 500V 25A	25	3	<b>LNH2025M</b>	H62	8,40 €/St
NH-Sicherungseinsatz NH2C gG 500V 32A	32	3	<b>LNH2032M</b>	H62	8,40 €/St
NH-Sicherungseinsatz NH2C gG 500V 35A	35	3	<b>LNH2035M</b>	H62	8,40 €/St
NH-Sicherungseinsatz NH2C gG 500V 40A	40	3	<b>LNH2040M</b>	H62	8,40 €/St
NH-Sicherungseinsatz NH2C gG 500V 50A	50	3	<b>LNH2050M</b>	H62	8,40 €/St
NH-Sicherungseinsatz NH2C gG 500V 63A	63	3	<b>LNH2063M</b>	H62	8,40 €/St
NH-Sicherungseinsatz NH2C gG 500V 80A	80	3	<b>LNH2080M</b>	H62	8,40 €/St
NH-Sicherungseinsatz NH2C gG 500V 100A	100	3	<b>LNH2100M</b>	H62	8,40 €/St
NH-Sicherungseinsatz NH2C gG 500V 125A	125	3	<b>LNH2125M</b>	H62	8,40 €/St
NH-Sicherungseinsatz NH2C gG 500V 160A	160	3	<b>LNH2160M</b>	H62	8,40 €/St
NH-Sicherungseinsatz NH2C gG 500V 200A	200	3	<b>LNH2200M</b>	H62	8,40 €/St
NH-Sicherungseinsatz NH2C gG 500V 224A	224	3	<b>LNH2224M</b>	H62	8,40 €/St
NH-Sicherungseinsatz NH2C gG 500V 250A	250	3	<b>LNH2250M</b>	H62	8,40 €/St
NH-Sicherungseinsatz NH2 gG 500V 300A	300	3	<b>LNH2300M</b>	H62	10,20 €/St
NH-Sicherungseinsatz NH2 gG 500V 315A	315	3	<b>LNH2315M</b>	H62	10,20 €/St
NH-Sicherungseinsatz NH2 gG 500V 355A	355	3	<b>LNH2355M</b>	H62	10,20 €/St
NH-Sicherungseinsatz NH2 gG 500V 400A	400	3	<b>LNH2400M</b>	H62	10,20 €/St



LNH2063MK

## NH-Sicherungseinsätze, Größe 2, Griffflaschen spannungsfrei

### Eigenschaften:

- Größe 2
- 500 V-KM Mitte
- Griffflaschen spannungsfrei

Bezeichnung	Ie [A]	VPE	Best.Nr.	PrGr	Preis
NH-Sicherungseinsatz NH2 gG 500V 25A	25	3	<b>LNH2025MK</b>	H62	11,30 €/St
NH-Sicherungseinsatz NH2 gG 500V 32A	32	3	<b>LNH2032MK</b>	H62	11,30 €/St
NH-Sicherungseinsatz NH2 gG 500V 35A	35	3	<b>LNH2035MK</b>	H62	11,30 €/St
NH-Sicherungseinsatz NH2 gG 500V 40A	40	3	<b>LNH2040MK</b>	H62	11,30 €/St
NH-Sicherungseinsatz NH2 gG 500V 50A	50	3	<b>LNH2050MK</b>	H62	11,30 €/St
Sicherung NH2C 63A 500V gG MKen. S-frei	63	3	<b>LNH2063MK</b>	H62	11,30 €/St
Sicherung NH2C 80A 500V gG MKen. S-frei	80	3	<b>LNH2080MK</b>	H62	11,30 €/St
Sicherung NH2C 100A 500V gG MKen. S-frei	100	3	<b>LNH2100MK</b>	H62	11,30 €/St
Sicherung NH2C 125A 500V gG MKen. S-frei	125	3	<b>LNH2125MK</b>	H62	11,30 €/St
Sicherung NH2C 160A 500V gG MKen. S-frei	160	3	<b>LNH2160MK</b>	H62	11,30 €/St
Sicherung NH2C 200A 500V gG MKen. S-frei	200	3	<b>LNH2200MK</b>	H62	11,30 €/St
Sicherung NH2C 224A 500V gG MKen. S-frei	224	3	<b>LNH2224MK</b>	H62	11,30 €/St
Sicherung NH2C 250A 500V gG MKen. S-frei	250	3	<b>LNH2250MK</b>	H62	11,30 €/St
Sicherung NH2 300A 500V gG MKen. S-frei	300	3	<b>LNH2300MK</b>	H62	11,30 €/St
Sicherung NH2 315A 500V gG MKen. S-frei	315	3	<b>LNH2315MK</b>	H62	11,30 €/St
Sicherung NH2 355A 500V gG MKen. S-frei	355	3	<b>LNH2355MK</b>	H62	11,30 €/St
Sicherung NH2 400A 500V gG MKen. S-frei	400	3	<b>LNH2400MK</b>	H62	11,30 €/St





LNH3080M

## NH-Sicherungseinsätze, Größe 3, Griffflaschen spannungsführend

### Eigenschaften:

- Größe 3
- 500 V-KM Mitte
- Griffflaschen spannungsführend

Bezeichnung	le [A]	VPE	Best.Nr.	PrGr	Preis
NH-Sicherungseinsatz NH3C gG 500V 80A	80	3	<b>LNH3080M</b>	H62	14,70 €/St
NH-Sicherungseinsatz NH3C gG 500V 100A	100	3	<b>LNH3100M</b>	H62	14,70 €/St
NH-Sicherungseinsatz NH3C gG 500V 125A	125	3	<b>LNH3125M</b>	H62	14,70 €/St
NH-Sicherungseinsatz NH3C gG 500V 160A	160	3	<b>LNH3160M</b>	H62	14,70 €/St
NH-Sicherungseinsatz NH3C gG 500V 200A	200	3	<b>LNH3200M</b>	H62	14,70 €/St
NH-Sicherungseinsatz NH3C gG 500V 224A	224	3	<b>LNH3224M</b>	H62	14,70 €/St
NH-Sicherungseinsatz NH3C gG 500V 250A	250	3	<b>LNH3250M</b>	H62	14,70 €/St
NH-Sicherungseinsatz NH3C gG 500V 300A	300	3	<b>LNH3300M</b>	H62	14,70 €/St
NH-Sicherungseinsatz NH3C gG 500V 315A	315	3	<b>LNH3315M</b>	H62	14,70 €/St
NH-Sicherungseinsatz NH3C gG 500V 355A	355	3	<b>LNH3355M</b>	H62	14,70 €/St
NH-Sicherungseinsatz NH3C gG 500V 400A	400	3	<b>LNH3400M</b>	H62	14,70 €/St
NH-Sicherungseinsatz NH3 gG 500V 425A	425	3	<b>LNH3425M</b>	H62	19,80 €/St
NH-Sicherungseinsatz NH3 gG 500V 500A	500	3	<b>LNH3500M</b>	H62	19,80 €/St
NH-Sicherungseinsatz NH3 gG 500V 630A	630	3	<b>LNH3630M</b>	H62	19,80 €/St



LNH3160MK

## NH-Sicherungseinsätze, Größe 3, Griffflaschen spannungsfrei

### Eigenschaften:

- Größe 3
- 500 V-KM Mitte
- Griffflaschen spannungsfrei

Bezeichnung	le [A]	VPE	Best.Nr.	PrGr	Preis
Sicherung NH3C 160A 500V gG MKen. S-frei	160	3	<b>LNH3160MK</b>	H60	34,10 €/St
Sicherung NH3C 200A 500V gG MKen. S-frei	200	3	<b>LNH3200MK</b>	H60	34,10 €/St
Sicherung NH3C 224A 500V gG MKen. S-frei	224	3	<b>LNH3224MK</b>	H60	34,10 €/St
Sicherung NH3C 250A 500V gG MKen. S-frei	250	3	<b>LNH3250MK</b>	H60	34,10 €/St
Sicherung NH3C 315A 500V gG MKen. S-frei	315	3	<b>LNH3315MK</b>	H62	20,40 €/St
Sicherung NH3C 355A 500V gG MKen. S-frei	355	3	<b>LNH3355MK</b>	H62	20,40 €/St
Sicherung NH3C 400A 500V gG MKen. S-frei	400	3	<b>LNH3400MK</b>	H62	20,40 €/St
Sicherung NH3 425A 500V gG MKen. S-frei	425	3	<b>LNH3425MK</b>	H62	20,40 €/St
Sicherung NH3 500A 500V gG MKen. S-frei	500	3	<b>LNH3500MK</b>	H62	20,40 €/St
Sicherung NH3 630A 500V gG MKen. S-frei	630	3	<b>LNH3630MK</b>	H62	20,40 €/St



LNH40400M

## NH-Sicherungseinsätze, Größe 4, Griffflaschen spannungsführend

Bezeichnung	le [A]	VPE	Best.Nr.	PrGr	Preis
NH-Sicherungseinsatz NH4a gG 500V 400A	400	3	<b>LNH40400M</b>	H62	86,00 €/St
NH-Sicherungseinsatz NH4a gG 500V 500A	500	3	<b>LNH40500M</b>	H62	86,00 €/St
NH-Sicherungseinsatz NH4a gG 500V 630A	630	3	<b>LNH40630M</b>	H62	86,00 €/St
NH-Sicherungseinsatz NH4a gG 500V 800A	800	3	<b>LNH40800M</b>	H62	86,00 €/St
NH-Sicherungseinsatz NH4 gG 500V 800A	800	3	<b>LNH40800SM</b>	H62	44,80 €/St
NH-Sicherungseinsatz NH4a gG 500V 1000A	1000	3	<b>LNH41000M</b>	H62	86,00 €/St
NH-Sicherungseinsatz NH4 gG 500V 1000A	1000	3	<b>LNH41000SM</b>	H62	44,80 €/St
NH-Sicherungseinsatz NH4a gG 500V 1250A	1250	3	<b>LNH41250M</b>	H62	86,00 €/St
NH-Sicherungseinsatz NH4 gG 500V 1250A	1250	3	<b>LNH41250SM</b>	H62	44,80 €/St
NH-Sicherungseinsatz NH4a gG 500V 1600A	1600	3	<b>LNH41600M</b>	H62	86,00 €/St

NH-Sicherungseinsätze nach  
DIN 43620, VDE 0636, EN  
60269, 690V gG  
für Kabel- und Leitungsschutz

**Eigenschaften:**  
- Nennspannung 690 V~  
- Griffflaschen  
spannungsführend  
- nach DIN 43620, VDE 0636,  
EN 60269

- Doppelkennmelder  
(Kombimelder) bzw.  
Mittelkennmelder  
- empfohlene  
Mindestbestellmenge  
1 VPE



LNH00010M6

## NH-Sicherungseinsätze, Größe 000, 00, Griffflaschen spannungsführend

Bezeichnung	VPE	Best.Nr.	PrGr	Preis
NH-Sicherungseinsatz NH00 gG 690V 10A	3	<b>LNH00010M6</b>	H62	5,20 €/St
NH-Sicherungseinsatz NH00 gG 690V 16A	3	<b>LNH00016M6</b>	H62	5,20 €/St
NH-Sicherungseinsatz NH00 gG 690V 20A	3	<b>LNH00020M6</b>	H62	5,20 €/St
NH-Sicherungseinsatz NH00 gG 690V 25A	3	<b>LNH00025M6</b>	H62	5,20 €/St
NH-Sicherungseinsatz NH00 gG 690V 35A	3	<b>LNH00035M6</b>	H62	5,20 €/St
NH-Sicherungseinsatz NH00 gG 690V 50A	3	<b>LNH00050M6</b>	H62	5,20 €/St
NH-Sicherungseinsatz NH00 gG 690V 63A	3	<b>LNH00063M6</b>	H62	5,20 €/St
NH-Sicherungseinsatz NH00 gG 690V 80A	3	<b>LNH00080M6</b>	H62	5,20 €/St
NH-Sicherungseinsatz NH00 gG 690V 100A	3	<b>LNH00100M6</b>	H62	5,20 €/St
NH-Sicherungseinsatz NH0 gG 690V 16A	3	<b>LNH0016M6</b>	H62	6,40 €/St
NH-Sicherungseinsatz NH0 gG 690V 20A	3	<b>LNH0020M6</b>	H62	6,40 €/St
NH-Sicherungseinsatz NH0 gG 690V 25A	3	<b>LNH0025M6</b>	H62	6,40 €/St
NH-Sicherungseinsatz NH0 gG 690V 35A	3	<b>LNH0035M6</b>	H62	6,40 €/St
NH-Sicherungseinsatz NH0 gG 690V 50A	3	<b>LNH0050M6</b>	H62	6,40 €/St
NH-Sicherungseinsatz NH0 gG 690V 63A	3	<b>LNH0063M6</b>	H62	6,40 €/St
NH-Sicherungseinsatz NH0 gG 690V 80A	3	<b>LNH0080M6</b>	H62	6,40 €/St
NH-Sicherungseinsatz NH0 gG 690V 100A	3	<b>LNH0100M6</b>	H62	6,40 €/St
NH-Sicherungseinsatz NH0 gG 690V 125A	3	<b>LNH0125M6</b>	H62	6,40 €/St

## NH-Sicherungseinsätze, Größe 1, Griffflaschen spannungsführend

Bezeichnung	VPE	Best.Nr.	PrGr	Preis
NH-Sicherungseinsatz NH1 gG 690V 25A	3	<b>LNH1025M6</b>	H62	9,60 €/St
NH-Sicherungseinsatz NH1 gG 690V 35A	3	<b>LNH1035M6</b>	H62	9,60 €/St
NH-Sicherungseinsatz NH1 gG 690V 50A	3	<b>LNH1050M6</b>	H62	9,60 €/St
NH-Sicherungseinsatz NH1 gG 690V 63A	3	<b>LNH1063M6</b>	H62	9,60 €/St
NH-Sicherungseinsatz NH1 gG 690V 80A	3	<b>LNH1080M6</b>	H62	9,60 €/St
NH-Sicherungseinsatz NH1 gG 690V 100A	3	<b>LNH1100M6</b>	H62	9,60 €/St
NH-Sicherungseinsatz NH1 gG 690V 125A	3	<b>LNH1125M6</b>	H62	9,60 €/St
NH-Sicherungseinsatz NH1 gG 690V 160A	3	<b>LNH1160M6</b>	H62	9,60 €/St
NH-Sicherungseinsatz NH1 gG 690V 200A	3	<b>LNH1200M6</b>	H62	9,60 €/St
NH-Sicherungseinsatz NH1 gG 690V 224A	3	<b>LNH1224M6</b>	H62	9,60 €/St
NH-Sicherungseinsatz NH1 gG 690V 250A	3	<b>LNH1250M6</b>	H62	9,60 €/St



LNH2080M6

## NH-Sicherungseinsätze, Größe 2, Griffflaschen spannungsführend

Bezeichnung	VPE	Best.Nr.	PrGr	Preis
NH-Sicherungseinsatz NH2 gG 690V 80A	3	<b>LNH2080M6</b>	H62	12,80 €/St
NH-Sicherungseinsatz NH2 gG 690V 100A	3	<b>LNH2100M6</b>	H62	12,80 €/St
NH-Sicherungseinsatz NH2 gG 690V 125A	3	<b>LNH2125M6</b>	H62	12,80 €/St
NH-Sicherungseinsatz NH2 gG 690V 160A	3	<b>LNH2160M6</b>	H62	12,80 €/St
NH-Sicherungseinsatz NH2 gG 690V 200A	3	<b>LNH2200M6</b>	H62	12,80 €/St
NH-Sicherungseinsatz NH2 gG 690V 224A	3	<b>LNH2224M6</b>	H62	12,80 €/St
NH-Sicherungseinsatz NH2 gG 690V 315A	3	<b>LNH2250M6</b>	H62	12,80 €/St
NH-Sicherungseinsatz NH2 gG 690V 250A	3	<b>LNH2315M6</b>	H62	12,80 €/St
NH-Sicherungseinsatz NH2 gG 690V 355A	3	<b>LNH2355M6</b>	H62	12,80 €/St

## NH-Sicherungseinsätze, Größe 2, Griffflaschen spannungsführend

Bezeichnung	VPE	Best.Nr.	PrGr	Preis
NH-Sicherungseinsatz NH3 gG 690V 315A	3	<b>LNH3315M6</b>	H62	24,30 €/St
NH-Sicherungseinsatz NH3 gG 690V 355A	3	<b>LNH3355M6</b>	H62	24,30 €/St
NH-Sicherungseinsatz NH3 gG 690V 400A	3	<b>LNH3400M6</b>	H62	24,30 €/St

NH-Sicherungseinsätze nach  
DIN 43620, VDE 0636, EN  
60269, 690V aM  
für Motorschutz, AC 690 V  
aM

**Eigenschaften:**  
- Nennspannung 690 V~  
- Griffflaschen  
spannungsführend  
- nach DIN 43620, VDE 0636,  
EN 60269

- Doppelkennmelder  
(Kombimelder) bzw.  
Mittelkennmelder  
- empfohlene  
Mindestbestellmenge  
1 VPE



LNH000006M6A

## NH-Sicherungseinsätze, Größe 000, 00, Griffflaschen spannungsführend

Bezeichnung	VPE	Best.Nr.	PrGr	Preis
NH-Sicherungseinsatz NH000 aM 690V 6A	3	<b>LNH000006M6A</b>	H62	4,00 €/St
NH-Sicherungseinsatz NH000 aM 690V 10A	3	<b>LNH000010M6A</b>	H62	4,00 €/St
NH-Sicherungseinsatz NH000 aM 690V 16A	3	<b>LNH000016M6A</b>	H62	4,00 €/St
NH-Sicherungseinsatz NH000 aM 690V 20A	3	<b>LNH000020M6A</b>	H62	4,00 €/St
NH-Sicherungseinsatz NH000 aM 690V 25A	3	<b>LNH000025M6A</b>	H62	4,00 €/St
NH-Sicherungseinsatz NH000 aM 690V 35A	3	<b>LNH000035M6A</b>	H62	4,00 €/St
NH-Sicherungseinsatz NH000 aM 690V 40A	3	<b>LNH000040M6A</b>	H62	4,00 €/St
NH-Sicherungseinsatz NH000 aM 690V 50A	3	<b>LNH000050M6A</b>	H62	4,00 €/St
NH-Sicherungseinsatz NH000 aM 690V 63A	3	<b>LNH000063M6A</b>	H62	4,00 €/St
NH-Sicherungseinsatz NH00 aM 690V 10A	3	<b>LNH00010M6A</b>	H62	5,00 €/St
NH-Sicherungseinsatz NH00 aM 690V 16A	3	<b>LNH00016M6A</b>	H62	5,00 €/St
NH-Sicherungseinsatz NH00 aM 690V 20A	3	<b>LNH00020M6A</b>	H62	5,00 €/St
NH-Sicherungseinsatz NH00 aM 690V 25A	3	<b>LNH00025M6A</b>	H62	5,00 €/St
NH-Sicherungseinsatz NH00 aM 690V 35A	3	<b>LNH00035M6A</b>	H62	5,00 €/St
NH-Sicherungseinsatz NH00 aM 690V 50A	3	<b>LNH00050M6A</b>	H62	5,00 €/St
NH-Sicherungseinsatz NH00 aM 690V 63A	3	<b>LNH00063M6A</b>	H62	5,00 €/St
NH-Sicherungseinsatz NH00 aM 690V 80A	3	<b>LNH00080M6A</b>	H62	5,00 €/St
NH-Sicherungseinsatz NH00 aM 690V 100A	3	<b>LNH00100M6A</b>	H62	5,00 €/St
NH-Sicherungseinsatz NH0 aM 690V 16A	3	<b>LNH0016M6A</b>	H62	6,50 €/St
NH-Sicherungseinsatz NH0 aM 690V 20A	3	<b>LNH0020M6A</b>	H62	6,50 €/St
NH-Sicherungseinsatz NH0 aM 690V 25A	3	<b>LNH0025M6A</b>	H62	6,50 €/St
NH-Sicherungseinsatz NH0 aM 690V 35A	3	<b>LNH0035M6A</b>	H62	6,50 €/St
NH-Sicherungseinsatz NH0 aM 690V 50A	3	<b>LNH0050M6A</b>	H62	6,50 €/St
NH-Sicherungseinsatz NH0 aM 690V 63A	3	<b>LNH0063M6A</b>	H62	6,50 €/St
NH-Sicherungseinsatz NH0 aM 690V 80A	3	<b>LNH0080M6A</b>	H62	6,50 €/St
NH-Sicherungseinsatz NH0 aM 690V 100A	3	<b>LNH0100M6A</b>	H62	6,50 €/St
NH-Sicherungseinsatz NH0 aM 690V 125A	3	<b>LNH0125M6A</b>	H62	6,50 €/St



LNH000006M6A

## NH-Sicherungseinsätze, Größe 1, Griffflaschen spannungsführend

Bezeichnung	VPE	Best.Nr.	PrGr	Preis
NH-Sicherungseinsatz NH1 aM 690V 25A	3	<b>LNH1025M6A</b>	H62	9,50 €/St
NH-Sicherungseinsatz NH1 aM 690V 35A	3	<b>LNH1035M6A</b>	H62	9,50 €/St
NH-Sicherungseinsatz NH1 aM 690V 50A	3	<b>LNH1050M6A</b>	H62	9,50 €/St
NH-Sicherungseinsatz NH1 aM 690V 63A	3	<b>LNH1063M6A</b>	H62	9,50 €/St
NH-Sicherungseinsatz NH1 aM 690V 80A	3	<b>LNH1080M6A</b>	H62	9,50 €/St
NH-Sicherungseinsatz NH1 aM 690V 100A	3	<b>LNH1100M6A</b>	H62	9,50 €/St
NH-Sicherungseinsatz NH1 aM 690V 125A	3	<b>LNH1125M6A</b>	H62	9,50 €/St
NH-Sicherungseinsatz NH1 aM 690V 160A	3	<b>LNH1160M6A</b>	H62	9,50 €/St
NH-Sicherungseinsatz NH1 aM 690V 200A	3	<b>LNH1200M6A</b>	H62	9,50 €/St
NH-Sicherungseinsatz NH1 aM 690V 224A	3	<b>LNH1224M6A</b>	H62	9,50 €/St
NH-Sicherungseinsatz NH1 aM 690V 250A	3	<b>LNH1250M6A</b>	H62	9,50 €/St



**NH-Sicherungseinsätze, Größe 2, Griffflaschen spannungsführend**

Bezeichnung	VPE	Best.Nr.	PrGr	Preis
NH-Sicherungseinsatz NH2 aM 690V 80A	3	<b>LNH2080M6A</b>	H62	12,40 €/St
NH-Sicherungseinsatz NH2 aM 690V 100A	3	<b>LNH2100M6A</b>	H62	12,40 €/St
NH-Sicherungseinsatz NH2 aM 690V 125A	3	<b>LNH2125M6A</b>	H62	12,40 €/St
NH-Sicherungseinsatz NH2 aM 690V 160A	3	<b>LNH2160M6A</b>	H62	12,40 €/St
NH-Sicherungseinsatz NH2 aM 690V 200A	3	<b>LNH2200M6A</b>	H62	12,40 €/St
NH-Sicherungseinsatz NH2 aM 690V 224A	3	<b>LNH2224M6A</b>	H62	12,40 €/St
NH-Sicherungseinsatz NH2 aM 690V 250A	3	<b>LNH2250M6A</b>	H62	12,40 €/St
NH-Sicherungseinsatz NH2 aM 690V 315A	3	<b>LNH2315M6A</b>	H62	12,40 €/St
NH-Sicherungseinsatz NH2 aM 690V 355A	3	<b>LNH2355M6A</b>	H62	12,40 €/St

**NH-Sicherungseinsätze, Größe 3, Griffflaschen spannungsführend**

Bezeichnung	VPE	Best.Nr.	PrGr	Preis
NH-Sicherungseinsatz NH3 aM 690V 315A	3	<b>LNH3315M6A</b>	H62	22,30 €/St
NH-Sicherungseinsatz NH3 aM 690V 355A	3	<b>LNH3355M6A</b>	H62	22,30 €/St
NH-Sicherungseinsatz NH3 aM 690V 400A	3	<b>LNH3400M6A</b>	H62	22,30 €/St

NH-Sicherungseinsätze für  
Transformatorenschutz,  
AC 400 V gTr  
für Transformatorenschutz

**Eigenschaften:**  
- Nennspannung 400 V~  
- Griffflaschen  
spannungsführend

- nach DIN 43620, VDE 0636  
- empfohlene  
Mindestbestellmenge  
1 VPE

## NH-Sicherungseinsätze, Größe 2, Griffflaschen spannungsführend

Bezeichnung	VPE	Best.Nr.	PrGr	Preis
NH-Sicherungseinsatz NH2 gTr 400V 75kVA	3	<b>LNH20108M4T</b>	H62	9,90 €/St
NH-Sicherungseinsatz NH2 gTr 400V 100kVA	3	<b>LNH20144M4T</b>	H62	10,10 €/St
NH-Sicherungseinsatz NH2 gTr 400V 125kVA	3	<b>LNH20180M4T</b>	H62	10,20 €/St
NH-Sicherungseinsatz NH2 gTr 400V 160kVA	3	<b>LNH20231M4T</b>	H62	10,20 €/St
NH-Sicherungseinsatz NH2 gTr 400V 200kVA	3	<b>LNH20289M4T</b>	H62	10,40 €/St
NH-Sicherungseinsatz NH2 gTr 400V 250kVA	3	<b>LNH20361M4T</b>	H62	10,90 €/St
NH-Sicherungseinsatz NH2 gTr 400V 315kVA	3	<b>LNH20455M4T</b>	H62	11,40 €/St

## NH-Sicherungseinsätze, Größe 3, Griffflaschen spannungsführend

Bezeichnung	VPE	Best.Nr.	PrGr	Preis
NH-Sicherungseinsatz NH3 gTr 400V 100kVA	3	<b>LNH30144M4T</b>	H62	18,70 €/St
NH-Sicherungseinsatz NH3 gTr 400V 125kVA	3	<b>LNH30180M4T</b>	H62	18,80 €/St
NH-Sicherungseinsatz NH3 gTr 400V 160kVA	3	<b>LNH30231M4T</b>	H62	18,90 €/St
NH-Sicherungseinsatz NH3 gTr 400V 200kVA	3	<b>LNH30289M4T</b>	H62	19,10 €/St
NH-Sicherungseinsatz NH3 gTr 400V 250kVA	3	<b>LNH30361M4T</b>	H62	19,80 €/St
NH-Sicherungseinsatz NH3 gTr 400V 315kVA	3	<b>LNH30455M4T</b>	H62	20,20 €/St
NH-Sicherungseinsatz NH3 gTr 400V 400kVA	3	<b>LNH30577M4T</b>	H62	25,10 €/St
NH-Sicherungseinsatz NH3 gTr 400V 500kVA	3	<b>LNH30722M4T</b>	H62	26,80 €/St
NH-Sicherungseinsatz NH3 gTr 400V 630kVA	3	<b>LNH30910M4T</b>	H62	36,80 €/St

## NH-Sicherungseinsätze, Größe 4, Griffflaschen spannungsführend

Bezeichnung	VPE	Best.Nr.	PrGr	Preis
NH-Sicherungseins. NH4a gTr 400V 250kVA	3	<b>LNH40361M4T</b>	H62	64,50 €/St
NH-Sicherungseins. NH4a gTr 400V 315kVA	3	<b>LNH40455M4T</b>	H62	65,20 €/St
NH-Sicherungseins. NH4a gTr 400V 400kVA	3	<b>LNH40577M4T</b>	H62	66,10 €/St
NH-Sicherungseins. NH4a gTr 400V 500kVA	3	<b>LNH40722M4T</b>	H62	67,20 €/St
NH-Sicherungseins. NH4a gTr 400V 630kVA	3	<b>LNH40909M4T</b>	H62	78,90 €/St
NH-Sicherungseins. NH4a gTr 400V 800kVA	3	<b>LNH41155M4T</b>	H62	98,20 €/St
NH-Sicherungseins. NH4a gTr 400V 1000kVA	3	<b>LNH41443M4T</b>	H62	103,40 €/St

NH-Sicherungseinsätze nach  
DIN 43620, VDE 0636, EN  
60269, 690V gG  
für Kabel- und Leitungsschutz

**Eigenschaften:**  
- Nennspannung: 690 V~  
- Griffflaschen  
- spannungsführend  
- nach DIN 43620, VDE 0636,

EN 60269  
- Topkennmelder  
- empfohlene  
Mindestbestellmenge  
1 VPE



LNH00010T6

## NH-Sicherungseinsätze, Größe 000, 00, Griffflaschen spannungsführend

Bezeichnung	VPE	Best.Nr.	PrGr	Preis
NH-Sicherungseinsatz NH00 gG 690V 10A	3	<b>LNH00010T6</b>	H62	5,30 €/St
NH-Sicherungseinsatz NH00 gG 690V 16A	3	<b>LNH00016T6</b>	H62	5,30 €/St
NH-Sicherungseinsatz NH00 gG 690V 20A	3	<b>LNH00020T6</b>	H62	5,30 €/St
NH-Sicherungseinsatz NH00 gG 690V 25A	3	<b>LNH00025T6</b>	H62	5,30 €/St
NH-Sicherungseinsatz NH00 gG 690V 35A	3	<b>LNH00035T6</b>	H62	5,30 €/St
NH-Sicherungseinsatz NH00 gG 690V 50A	3	<b>LNH00050T6</b>	H62	5,30 €/St
NH-Sicherungseinsatz NH00 gG 690V 63A	3	<b>LNH00063T6</b>	H62	5,30 €/St
NH-Sicherungseinsatz NH00 gG 690V 80A	3	<b>LNH00080T6</b>	H62	5,30 €/St
NH-Sicherungseinsatz NH0 gG 690V 16A	3	<b>LNH0016T6</b>	H62	6,80 €/St
NH-Sicherungseinsatz NH0 gG 690V 20A	3	<b>LNH0020T6</b>	H62	6,80 €/St
NH-Sicherungseinsatz NH0 gG 690V 25A	3	<b>LNH0025T6</b>	H62	6,80 €/St
NH-Sicherungseinsatz NH0 gG 690V 35A	3	<b>LNH0035T6</b>	H62	6,80 €/St
NH-Sicherungseinsatz NH0 gG 690V 50A	3	<b>LNH0050T6</b>	H62	6,80 €/St
NH-Sicherungseinsatz NH0 gG 690V 63A	3	<b>LNH0063T6</b>	H62	6,80 €/St
NH-Sicherungseinsatz NH0 gG 690V 80A	3	<b>LNH0080T6</b>	H62	6,80 €/St
NH-Sicherungseinsatz NH0 gG 690V 100A	3	<b>LNH0100T6</b>	H62	6,80 €/St
NH-Sicherungseinsatz NH0 gG 690V 125A	3	<b>LNH0125T6</b>	H62	6,80 €/St



LNH1025T6

## NH-Sicherungseinsätze, Größe 1, Griffflaschen spannungsführend

Bezeichnung	VPE	Best.Nr.	PrGr	Preis
NH-Sicherungseinsatz NH1 gG 690V 25A	3	<b>LNH1025T6</b>	H62	10,10 €/St
NH-Sicherungseinsatz NH1 gG 690V 35A	3	<b>LNH1035T6</b>	H62	10,10 €/St
NH-Sicherungseinsatz NH1 gG 690V 50A	3	<b>LNH1050T6</b>	H62	10,10 €/St
NH-Sicherungseinsatz NH1 gG 690V 63A	3	<b>LNH1063T6</b>	H62	10,10 €/St
NH-Sicherungseinsatz NH1 gG 690V 80A	3	<b>LNH1080T6</b>	H62	10,10 €/St
NH-Sicherungseinsatz NH1 gG 690V 100A	3	<b>LNH1100T6</b>	H62	10,10 €/St
NH-Sicherungseinsatz NH1 gG 690V 125A	3	<b>LNH1125T6</b>	H62	10,10 €/St
NH-Sicherungseinsatz NH1 gG 690V 160A	3	<b>LNH1160T6</b>	H62	10,10 €/St
NH-Sicherungseinsatz NH1 gG 690V 200A	3	<b>LNH1200T6</b>	H62	10,10 €/St
NH-Sicherungseinsatz NH1 gG 690V 224A	3	<b>LNH1224T6</b>	H62	10,10 €/St
NH-Sicherungseinsatz NH1 gG 690V 250A	3	<b>LNH1250T6</b>	H62	10,10 €/St

## NH-Sicherungseinsätze, Größe 2, Griffflaschen spannungsführend

Bezeichnung	VPE	Best.Nr.	PrGr	Preis
NH-Sicherungseinsatz NH2 gG 690V 80A	3	<b>LNH2080T6</b>	H62	13,20 €/St
NH-Sicherungseinsatz NH2 gG 690V 100A	3	<b>LNH2100T6</b>	H62	13,20 €/St
NH-Sicherungseinsatz NH2 gG 690V 125A	3	<b>LNH2125T6</b>	H62	13,20 €/St
NH-Sicherungseinsatz NH2 gG 690V 160A	3	<b>LNH2160T6</b>	H62	13,20 €/St
NH-Sicherungseinsatz NH2 gG 690V 200A	3	<b>LNH2200T6</b>	H62	13,20 €/St
NH-Sicherungseinsatz NH2 gG 690V 224A	3	<b>LNH2224T6</b>	H62	13,20 €/St
NH-Sicherungseinsatz NH2 gG 690V 250A	3	<b>LNH2250T6</b>	H62	13,20 €/St
NH-Sicherungseinsatz NH2 gG 690V 315A	3	<b>LNH2315T6</b>	H62	13,20 €/St
NH-Sicherungseinsatz NH2 gG 690V 355A	3	<b>LNH2355T6</b>	H62	13,20 €/St
NH-Sicherungseinsatz NH2 gG 690V 400A	3	<b>LNH2400T6</b>	H62	13,20 €/St



LNH3315T6

## NH-Sicherungseinsätze, Größe 2, Griffflaschen spannungsführend

Bezeichnung	VPE	Best.Nr.	PrGr	Preis
NH-Sicherungseinsatz NH3 gG 690V 315A	3	<b>LNH3315T6</b>	H62	25,10 €/St
NH-Sicherungseinsatz NH3 gG 690V 355A	3	<b>LNH3355T6</b>	H62	25,10 €/St
NH-Sicherungseinsatz NH3 gG 690V 400A	3	<b>LNH3400T6</b>	H62	25,10 €/St



LNH0TM

**NH-Trennmesser**

Bezeichnung	VPE	Best.Nr.	PrGr	Preis
NH-Trennmesser NH00 160A	3	<b>LNH00TM</b>	H62	3,60 €/St
NH-Trennmesser NH0 160A	3	<b>LNH0TM</b>	H62	5,20 €/St
NH-Trennmesser NH1 250A	3	<b>LNH1TM</b>	H62	5,90 €/St
NH-Trennmesser NH2 400A	3	<b>LNH2TM</b>	H62	7,80 €/St
NH-Trennmesser NH3 630A	3	<b>LNH3TM</b>	H62	11,80 €/St
NH-Trennmesser NH4 1250A	3	<b>LNH4TM</b>	H62	20,80 €/St



LNH00-4G

**NH-Aufsteckgriff**

Bezeichnung	VPE	Best.Nr.	PrGr	Preis
NH-Aufsteckgriff DIN00 - DIN4	1	<b>LNH00-4G</b>	H62	10,30 €/St
NH-Aufsteckgriff DIN00-DIN4 mit Stulpe	1	<b>LNH00-4GS</b>	H62	74,00 €/St

- Norm: DIN VDE 0636
- für Sammelschienen 5 und 10 mm dick, bei Schienenabstand 60 mm für System univers
- D02 max. 400 V
- DII max. 500 V
- DIII max. 650 V

Weitere Daten im technischen Anhang.



L25L

### DII, Reitersicherungsunterteil, Breite 42 mm

#### Eigenschaften:

- mit Isodeckel
- 3 x 25 A
- für Passhülse
- bei Dauerstrom >35 A Artikel L063L1 verwenden

Bezeichnung	VPE	Best.Nr.	PrGr	Preis
Reitersicherungsunterteil DII 3x25A	1	<b>L25L</b>	H60	23,10 €/St



L63L

### DIII, Reitersicherungsunterteil, Breite 57 mm

#### Eigenschaften:

- mit Isodeckel
- 3 x 25 A
- für Passhülse

Bezeichnung	VPE	Best.Nr.	PrGr	Preis
Reitersicherungsunterteil DIII 3x63A	1	<b>L63L</b>	H60	30,00 €/St



L063L

### D02, Reitersicherungsunterteil, Breite 27 mm

#### Eigenschaften:

- mit Isodeckel
- Abgang Kastenklammern bis 16 mm<sup>2</sup>, feindrätig
- Breite: 27 mm
- 3 x 35 A
- für Passhülse
- bei Dauerstrom >35 A Artikel L063L1 verwenden

Bezeichnung	VPE	Best.Nr.	PrGr	Preis
Reitersicherungsunterteil D02 3x63A 27mm	1	<b>L063L</b>	H60	22,80 €/St



L063L1

### D02, Reitersicherungsunterteil, Breite 36 mm

#### Eigenschaften:

- mit Isodeckel
- Abgang Kastenklammern bis 16 mm<sup>2</sup>, feindrätig
- Breite: 36 mm
- 3 x 63 A
- für Passhülse

Bezeichnung	VPE	Best.Nr.	PrGr	Preis
Reitersicherungsunterteil D02 3x63A 36mm	1	<b>L063L1</b>	H60	22,90 €/St



UZ017

### Leerplatzabdeckung

#### Eigenschaften:

- für D02, DII, DIII Reitersicherungsunterteile
- zum Verschließen von Leerplätzen für Bausteine mit Reitersicherungsunterteilen
- pro Leerplatz D02 1 x UZ017
- pro Leerplatz DII, DIII 2 x UZ017
- Leisten NH1/2/3, für 1 Leerplatz
- NH00 in Bausteine UE51K1 oder UE52K4

Bezeichnung	VPE	Best.Nr.	PrGr	Preis
Abdeckung, f. Reiter-Sicherungsunterteile	15	<b>UZ017</b>	H11	4,60 €/St



L063M

**D02, Schaltersicherungseinheit, Breite 35 mm****Eigenschaften:**

- DIN VDE 0638, EN 60947-3
- Bemessungs-nennstrom In 63 A
- Bemessungsbetriebsspannung Ue AC 400 V
- Kurzschlussvermögen Icm 50 kA - AC22B
- integrierte Sicherungsüberwachung

Bezeichnung	VPE	Best.Nr.	PrGr	Preis
D02 Reitersicherung, 3*63A, schaltbar	3	<b>L063M</b>	H62	99,50 €/St



L250A

**Anschlussmodul****Eigenschaften:**

- für Sammelschienenbausteine UE21E7 und UE22E7
- LL250A: bis 70 mm<sup>2</sup>, Breite 55 mm
- LL630A: bis 150 mm<sup>2</sup>, Breite 145 mm

Bezeichnung	VPE	Best.Nr.	PrGr	Preis
Anschlussmodul 250A für SS 60mm	1	<b>L250A</b>	H60	54,40 €/St
Anschlussmodul 630A für SS 60mm	1	<b>L630A</b>	H60	136,40 €/St



L250E

**Anschlussmodul****Eigenschaften:**

- ohne Anschlussklemmen
- L250E: Breite 55 mm
- L630E: Breite 105 mm

Bezeichnung	VPE	Best.Nr.	PrGr	Preis
Anschlussmodul 270A, für SS 60mm	1	<b>L250E</b>	H62	57,40 €/St
Anschlussmodul 500A, für SS 60mm	1	<b>L630E</b>	H62	89,20 €/St

- Normen: DIN VDE 0636,  
DIN 49 510
- für Hutschiennenmontage
- für 46 mm Geräteschlitz

Weitere Daten im technischen Anhang.



LE27K-3

### DII-Sicherungsunterteil, 25 A

#### Eigenschaften:

- nach DIN 49510
- Sockelmaterial Keramik
- Schnappbefestigung für Montage
- auf Hutschiene nach DIN 55002
- Schraubbefestigung für Montage auf Anfrage
- LExxxx-SS = Schelle im Zu- und Abgang
- LExxxx-KS = Schraube im Zugang, Schelle im Abgang
- empfohlene Mindestbestellmenge: 1 VPE

Bezeichnung	VPE	Best.Nr.	PrGr	Preis
D-Sicherungssockel KS E27 DII 1p.25A	1	<b>LE27K-KS</b>	H62	2,75 €/St
D-Sicherungssockel SS E27 DII 1p.25A	20	<b>LE27K-SS</b>	H62	2,75 €/St
D-Sicherungssockel kera. E27 DII 3p.25A	1	<b>LE27K-3</b>	H62	1.127,80 €/100 St
Sicherungsunterteil DII 25A	10	<b>L14D</b>	H60	4,60 €/St
Sicherungsunterteil DII 25A (L14D+U841)	10	<b>L17B</b>	H60	7,70 €/St



L54D

### DIII-Sicherungsunterteil, 63 A

#### Eigenschaften:

- nach DIN 49510
- Sockelmaterial Keramik
- Schnappbefestigung für Montage
- auf Hutschiene nach DIN 55002
- Schraubbefestigung für Montage auf Anfrage
- LExxxx-SS = Schelle im Zu- und Abgang
- LExxxx-KS = Schraube im Zugang, Schelle im Abgang
- empfohlene Mindestbestellmenge: 1 VPE

Bezeichnung	VPE	Best.Nr.	PrGr	Preis
D-Sicherungssockel KS E33 DIII 1p.63A	20	<b>LE33K-KS</b>	H62	3,40 €/St
D-Sicherungssockel SS E33 DIII 1p.63A	1	<b>LE33K-SS</b>	H62	3,40 €/St
D-Sicherungssockel kera. E33 DIII 3p.63A	1	<b>LE33K-3</b>	H62	1.631,20 €/100 St
Sicherungsunterteil DIII 1x63A	10	<b>L54D</b>	H60	8,30 €/St



LE27AD

### D-Abdeckungen

#### Eigenschaften:

- Kunststoff grau
- empfohlene Mindestbestellmenge: 1 VPE

Bezeichnung	VPE	Best.Nr.	PrGr	Preis
D-Abdeckungen 39mm E27 25A grau	20	<b>LE27AD</b>	H62	68,00 €/100 St
D-Abdeckungen 49mm E33 63A grau	1	<b>LE33AD</b>	H62	71,20 €/100 St



KD199D

### Phasenschiene, Schnellanschluss

#### Eigenschaften:

- mit Schnellanschluss
- zur Wechselstromverdrahtung von 5 DII
- Cu ohne Isolierung

Bezeichnung	VPE	Best.Nr.	PrGr	Preis
Phasenschiene 1P 10mm <sup>2</sup> 191mm lang	10	<b>KD199D</b>	H60	3,00 €/St



KB309N

## Kammschienen

### Eigenschaften:

- zur Drehstromverdrahtung von 39 D0 - Elementen
- 3-polig
- 10 mm<sup>2</sup>
- Stiftanschluss

Bezeichnung	VPE	Best.Nr.	PrGr	Preis
Phasenschiene 3P Stift 10mm <sup>2</sup> 63A 39M	10	<b>KB309N</b>	H60	43,70 €/St



KZ021

## Endkappen

### Eigenschaften:

- für Phasenschienen KD381N und KB309N
- 1 Satz = 10 Stück

Bezeichnung	VPE	Best.Nr.	PrGr	Preis
Endkappen, 1-polig, Satz = 10 Stück,	1	<b>KZ021</b>	H60	0,88 €/St



LE27IR

## D-Isolierringe

### Eigenschaften:

- Kunststoff grau
- empfohlene Mindestbestellmenge: 1 VPE

Bezeichnung	VPE	Best.Nr.	PrGr	Preis
D-Isolierringe E27 DII 25A	1	<b>LE27IR</b>	H62	71,20 €/100 St
D-Isolierringe E33 DIII 63A	1	<b>LE33IR</b>	H62	98,80 €/100 St



LD01K16-1AS

## D01-Sicherungsunterteile

### Eigenschaften:

- nach DIN 49524, VDE 0636 / T41, EN 60269
- Prüfzeichen VDE, Demko
- Nennspannung 400 V~
- Basis Keramik, mit Abdeckkappe
- Schnappbefestigung für Montage
- auf Hutschiene nach DIN 46277
- LDxxxx-AS = Ausweichschutz (Bügelklemme) im Zu- und Abgang
- empfohlene Mindestbestellmenge: 1 VPE

Bezeichnung	VPE	Best.Nr.	PrGr	Preis
D0-Sich.sockel keramik,1p D01 16A	10	<b>LD01K16-1AS</b>	H62	2,00 €/St
D0-Sich.sockel keramik,3p D01 16A	10	<b>LD01K16-3AS</b>	H62	5,00 €/St
Sicherungsunterteil D01 16 A	12	<b>LD042</b>	H62	3,10 €/St
Sicherungsunterteil D01 3 x 16 A	4	<b>LD047</b>	H62	7,70 €/St





LD046

## D02-Sicherungsunterteile

### Eigenschaften:

- nach DIN 49524, VDE 0636 / T41, EN 60269
- Prüfzeichen VDE, Demko
- Nennspannung 400 V~
- Basis Keramik, mit Abdeckkappe
- Schnappbefestigung für Montage
- auf Hutschiene nach DIN 46277
- LDxxxxx-KS = Schraube im Zugang, Schelle im Abgang
- LDxxxxx-SS = Schelle im Zu- und Abgang
- empfohlene Mindestbestellmenge: 1 VPE

Bezeichnung	VPE	Best.Nr.	PrGr	Preis
D0-Sich.socket keramik, 1p D02 63A	20	<b>LD02K63-1KS</b>	H62	3,70 €/St
D0-Sich.socket keramik,Sch,1p D02 63A	10	<b>LD02K63-1SS</b>	H62	2,65 €/St
D0-Sich.socket keramik,3p D02 63A	10	<b>LD02K63-3KS</b>	H62	6,40 €/St
D0-Sich.socket keramik,3p D02 63A	5	<b>LD02K63-3SS</b>	H62	6,40 €/St
Sicherungsunterteil D02 63 A	12	<b>LD043</b>	H62	3,60 €/St
Sicherungsunterteil D02 3 x 63 A	4	<b>LD046</b>	H62	9,00 €/St



L45

## D03-Sicherungsunterteile

### Eigenschaften:

- nach DIN 49524, VDE 0636 / T41, EN 60269
- Prüfzeichen VDE, Demko
- Nennspannung 400 V~
- Basis Keramik, mit Abdeckkappe
- Schnappbefestigung für Montage
- auf Hutschiene nach DIN 46277
- LDxxxxx-SS = Schelle im Zu- und Abgang
- empfohlene Mindestbestellmenge: 1 Stück

Bezeichnung	VPE	Best.Nr.	PrGr	Preis
D0-Sich.socket keramik,Sch,1p D03 100A	1	<b>LD03K100-1SS</b>	H62	19,10 €/St
Sicherungsunterteil D03-NEOZED 100A *	10	<b>L45</b>	H60	18,90 €/St



LD01-02AD-1

## D0-Abdeckungen für D0-Keramicksocket

### Eigenschaften:

- Kunststoff grau
- empfohlene Mindestbestellmenge 1 VPE

Bezeichnung	Type	Best.Nr.	VPE	PrGr	Preis
D0-Abdeckungen 1polig grau	VR3009	<b>LD01-02AD-1</b>	1	H62	46,70 €/100 St
D0-Abdeckungen 3polig grau	VR3009/3	<b>LD01-02AD-3</b>	20	H62	115,80 €/100 St

Weitere Daten im technischen Anhang.



L71H

## Sicherungslasttrennschalter

### Eigenschaften:

- DIN VDE 0660 Teil 107, EN 60947-3
- Bemessungs-nennstrom  $I_n$  63 A
- Bemessungsbetriebsspannung  $U_e$  AC 400 V, DC 1-polig 60 V, 2-polig 110 V
- Kurzschlussvermögen  $I_{cm}$  50 kA - AC22B
- integrierte Sicherungsüberwachung

Bezeichnung	$I_n$ [A]	PLE	VPE	Best.Nr.	PrGr	Preis
Schalter-Sicherungs-Einheit,D0,2-pol,63A	63	3	6	<b>L72M</b>	H62	47,80 €/St
Schalter-Sicherungs-Einheit,D0,4-pol,63A	63	6	3	<b>L74M</b>	H62	129,60 €/St
Schalter-Sicherungs-Einheit,D0,1P+N,63A	63	3	6	<b>L75M</b>	H62	47,80 €/St
Schalter-Sicherungs-Einheit,D0,3P+N,63A	63	6	3	<b>L76M</b>	H62	129,60 €/St



L921N

## Sammelschienenadapter

### Eigenschaften:

- für L73H
- auf Sammelschiene 12 x 5 mm
- mit 40 mm Abstand

Bezeichnung	VPE	Best.Nr.	PrGr	Preis
Adapter für Hauptsicherungsschalter	1	<b>L921N</b>	H60	57,00 €/St

## Reduzierfelder

### Eigenschaften:

- für Sicherungslasttrennschalter L7xM
- von Sicherungsgröße D02 auf D01

Bezeichnung	VPE	Best.Nr.	PrGr	Preis
Haltefeder f. Si-D01 in L7xM Set 12St.	1	<b>LE14M</b>	H62	11,50 €/St

- Sicherungseinsatz für Sockel D01/E14 und D02/E18
- Charakteristik gG/gL
- Nennspannung: 400 V AC/250 V=
- Nennausschaltvermögen: 50 kA/AC 400 V, 8 kA/DC 250 V
- Norm EC 60269, EN 60269, DIN 49522, VDE 0636/T41

Weitere Daten im technischen Anhang.



LE1402

## Sicherungseinsatz, D01 / E14

### Eigenschaften:

- nach DIN 49522, VDE 0636 / T41, EN 60269
- Prüfzeichen VDE, Demko
- Nennspannung 400 V~, 250 V ~
- empfohlene Mindestbestellmenge: 1 VPE
- 11 x 36 mm

Bezeichnung	Farben	VPE	Best.Nr.	PrGr	Preis
Sicherung D01 2A 400V gG mit Kennmelder	rosa	10	<b>LE1402</b>	H62	38,20 €/100 St
Sicherung D01 4A 400V gG mit Kennmelder	braun	10	<b>LE1404</b>	H62	38,20 €/100 St
Sicherung D01 6A 400V gG mit Kennmelder	grün	10	<b>LE1406</b>	H62	38,20 €/100 St
Sicherung D01 10A 400V gG mit Kennmelder	rot	10	<b>LE1410</b>	H62	30,80 €/100 St
Sicherung D01 16A 400V gG mit Kennmelder	grau	10	<b>LE1416</b>	H62	30,80 €/100 St



LE1820

## Sicherungseinsatz, D02 / E18

### Eigenschaften:

- nach DIN 49522, VDE 0636 / T41, EN 60269
- Prüfzeichen VDE, Demko
- Nennspannung 400 V~, 250 V ~
- empfohlene Mindestbestellmenge: 1 VPE
- 16 x 36 mm

Bezeichnung	Farben	VPE	Best.Nr.	PrGr	Preis
Sicherung D02 20A 400V gG mit Kennmelder	blau	10	<b>LE1820</b>	H62	38,20 €/100 St
Sicherung D02 25A 400V gG mit Kennmelder	gelb	10	<b>LE1825</b>	H62	38,20 €/100 St
Sicherung D02 35A 400V gG mit Kennmelder	schwarz	10	<b>LE1835</b>	H62	52,00 €/100 St
Sicherung D02 50A 400V gG mit Kennmelder	weiß	10	<b>LE1850</b>	H62	52,00 €/100 St
Sicherung D02 63A 400V gG mit Kennmelder	kupfer	10	<b>LE1863</b>	H62	52,00 €/100 St

## Sicherungseinsatz, D03 / M30x2

### Eigenschaften:

- nach DIN 49522, VDE 0636 / T41, EN 60269
- Prüfzeichen VDE, Demko
- Nennspannung 400 V~, 250 V ~
- empfohlene Mindestbestellmenge: 1 VPE

Bezeichnung	VPE	Best.Nr.	PrGr	Preis
D0-Sicherungseinsätze M30x2 D03 80A	10	<b>LM30080</b>	H62	500,20 €/100 St
D0-Sicherungseinsätze M30x2 D03 100A	10	<b>LM30100</b>	H62	500,20 €/100 St



LE14SK

## Schraubkappen mit Prüfloch, D01 / E14

### Eigenschaften:

- nach DIN 49522, VDE 0636/T41, EN 60269
- Prüfzeichen VDE, Demko, mit Prüfloch
- empfohlene Mindestbestellmenge: 1 VPE

Bezeichnung	VPE	Best.Nr.	PrGr	Preis
Schraubkappe D01 E14 aus Isolierstoff	20	<b>LE14SI</b>	H62	75,40 €/100 St
Schraubkappe D01 E14 aus Keramik	10	<b>LE14SK</b>	H62	44,60 €/100 St



LE18SK

### Schraubkappen mit Prüfloch, D02 / E18

**Eigenschaften:**

- nach DIN 49522, VDE 0636/T41, EN 60269
- Prüfzeichen VDE, Demko, mit Prüfloch
- empfohlene Mindestbestellmenge: 1 VPE

Bezeichnung	VPE	Best.Nr.	PrGr	Preis
Schraubkappe D02 E18 aus Isolierstoff	20	<b>LE18SI</b>	H62	85,00 €/100 St
D0-Schraubkappen Iso. plomb E18 D02 63A	100	<b>LE18SIP</b>	H62	89,20 €/100 St
Schraubkappe D02 E18 aus Keramik	10	<b>LE18SK</b>	H62	46,70 €/100 St

### Schraubkappen mit Prüfloch, D03 / M30x2

**Eigenschaften:**

- nach DIN 49522, VDE 0636/T41, EN 60269
- Prüfzeichen VDE, Demko, mit Prüfloch
- empfohlene Mindestbestellmenge: 1 VPE

Bezeichnung	VPE	Best.Nr.	PrGr	Preis
D0-Schraubkappen Keram M30x2 D03 100A	10	<b>LM30SK</b>	H62	849,60 €/100 St



LE14P02

### Hülsenpasseinsatz, D01 / E14

**Eigenschaften:**

- nach DIN 49523
- empfohlene Mindestbestellmenge: 1 VPE

Bezeichnung	Farben	VPE	Best.Nr.	PrGr	Preis
Hülsenpasseinsatz D01 E14 2A	rosa	50	<b>LE14P02</b>	H62	21,20 €/100 St
Hülsenpasseinsatz D01 E14 4A	braun	50	<b>LE14P04</b>	H62	21,20 €/100 St
Hülsenpasseinsatz D01 E14 6A	grün	50	<b>LE14P06</b>	H62	21,20 €/100 St
Hülsenpasseinsatz D01 E14 10A	rot	50	<b>LE14P10</b>	H62	21,20 €/100 St



LE18P02

### Hülsenpasseinsatz, D02 / E18

**Eigenschaften:**

- nach DIN 49523
- empfohlene Mindestbestellmenge: 1 VPE

Bezeichnung	Farben	VPE	Best.Nr.	PrGr	Preis
Hülsenpasseinsatz D02 E18 2A	rosa	50	<b>LE18P02</b>	H62	23,40 €/100 St
Hülsenpasseinsatz D02 E18 4A	braun	50	<b>LE18P04</b>	H62	23,40 €/100 St
Hülsenpasseinsatz D02 E18 6A	grün	50	<b>LE18P06</b>	H62	23,40 €/100 St
Hülsenpasseinsatz D02 E18 10A	rot	50	<b>LE18P10</b>	H62	23,40 €/100 St
Hülsenpasseinsatz D02 E18 16A	grau	50	<b>LE18P16</b>	H62	23,40 €/100 St
Hülsenpasseinsatz D02 E18 20A	blau	50	<b>LE18P20</b>	H62	23,40 €/100 St
Hülsenpasseinsatz D02 E18 25A	gelb	50	<b>LE18P25</b>	H62	23,40 €/100 St
Hülsenpasseinsatz D02 E18 35A	schwarz	50	<b>LE18P35</b>	H62	23,40 €/100 St
Hülsenpasseinsatz D02 E18 50A	weiß	50	<b>LE18P50</b>	H62	23,40 €/100 St

### Hülsenpasseinsatz, D03 / M30x2

**Eigenschaften:**

- nach DIN 49523
- empfohlene Mindestbestellmenge: 1 VPE

Bezeichnung	VPE	Best.Nr.	PrGr	Preis
D0-Hülsenpaßeinsätze M30x2 D03 80A	10	<b>LM30P80</b>	H62	139,10 €/100 St



LE14H

### Reduzierfeder

**Eigenschaften:**

- Metall
- für D01-D02
- empfohlene Mindestbestellmenge: 1 VPE

Bezeichnung	VPE	Best.Nr.	PrGr	Preis
D0-Distanzst. f. D01-Sich: in K02 Kappe	100	<b>LE14H</b>	H62	23,40 €/100 St
Reduzierfeder D02/D01	50	<b>LE18H</b>	H62	214,50 €/100 St
Haltefeder f. Si-D01 in L7xM Set 12St.	1	<b>LE14M</b>	H62	11,50 €/St



LE1418S

### Passeinsatzschlüssel

**Eigenschaften:**

- für D01-D03
- empfohlene Mindestbestellmenge: 1 VPE

Bezeichnung	VPE	Best.Nr.	PrGr	Preis
Passeinsatzschlüssel D02/D01	1	<b>LE1418S</b>	H62	7,00 €/St



LDSD02D03

### D0-Distanzstück

Bezeichnung	VPE	Best.Nr.	PrGr	Preis
D0-Distanzst f. D02 Sich. i. D03 Sockel	1	<b>LDSD02D03</b>	H62	328,20 €/100 St



LE2710

### Sicherungseinsatz, DII / E27, 22 x 50 mm / träge

**Eigenschaften:**

- nach DIN 49515, VDE 0636
- Kennlinie gG VDE 0636 / EN 60269
- Prüfzeichen VDE
- Nennspannung 500 V~
- LE2706-10, Schmelzleiter 10 A, Keramikkör

Bezeichnung	Farben	VPE	Best.Nr.	PrGr	Preis
Sicherung DII 2A 500V gG mit Kennmelder	rosa	5	<b>LE2702</b>	H62	38,20 €/100 St
Sicherung DII 4A 500V gG mit Kennmelder	braun	5	<b>LE2704</b>	H62	38,20 €/100 St
Sicherung DII 6A 500V gG mit Kennmelder	grün	5	<b>LE2706</b>	H62	38,20 €/100 St
D-Sicherungseinsätze E27 DII T 6/10A		100	<b>LE2706-10</b>	H62	38,20 €/100 St
Sicherung DII 10A 500V gG mit Kennmelder	rot	5	<b>LE2710</b>	H62	28,70 €/100 St
Sicherung DII 16A 500V gG mit Kennmelder	grau	5	<b>LE2716</b>	H62	28,70 €/100 St
Sicherung DII 20A 500V gG mit Kennmelder	blau	5	<b>LE2720</b>	H62	38,20 €/100 St
Sicherung DII 25A 500V gG mit Kennmelder	gelb	5	<b>LE2725</b>	H62	38,20 €/100 St



LE27F10

### Sicherungseinsatz, DII / E27, 22 x 50 mm / flink

**Eigenschaften:**

- nach DIN 49515, VDE 0636
- Kennlinie F
- empfohlene Mindestbestellmenge: 1 VPE

Bezeichnung	VPE	Best.Nr.	PrGr	Preis
D-Sicherungseinsätze E27 DII F 2A	5	<b>LE27F02</b>	H62	38,20 €/100 St
D-Sicherungseinsätze E27 DII F 4A	100	<b>LE27F04</b>	H62	38,20 €/100 St
D-Sicherungseinsätze E27 DII F 6A	100	<b>LE27F06</b>	H62	38,20 €/100 St
D-Sicherungseinsätze E27 DII F 10A	100	<b>LE27F10</b>	H62	28,70 €/100 St
D-Sicherungseinsätze E27 DII F 16A	100	<b>LE27F16</b>	H62	28,70 €/100 St
D-Sicherungseinsätze E27 DII F 20A	100	<b>LE27F20</b>	H62	38,20 €/100 St
D-Sicherungseinsätze E27 DII F 25A	100	<b>LE27F25</b>	H62	38,20 €/100 St



LE27FF10

**Sicherungseinsatz, DII / E27, 22 x 50 mm / superflink****Eigenschaften:**

- nach DIN 49515, VDE 0636
- Kennlinie FF
- Nennspannung 500 V~
- empfohlene Mindestbestellmenge: 1 VPE

Bezeichnung	VPE	Best.Nr.	PrGr	Preis
D-Sicherungseinsätze E27 DII FF 2A	10	<b>LE27FF02</b>	H62	401,40 €/100 St
D-Sicherungseinsätze E27 DII FF 4A	10	<b>LE27FF04</b>	H62	309,00 €/100 St
D-Sicherungseinsätze E27 DII FF 6A	10	<b>LE27FF06</b>	H62	326,00 €/100 St
D-Sicherungseinsätze E27 DII FF 10A	10	<b>LE27FF10</b>	H62	247,50 €/100 St
D-Sicherungseinsätze E27 DII FF 16A	10	<b>LE27FF16</b>	H62	235,80 €/100 St
D-Sicherungseinsätze E27 DII FF 20A	10	<b>LE27FF20</b>	H62	235,80 €/100 St
D-Sicherungseinsätze E27 DII FF 25A	10	<b>LE27FF25</b>	H62	268,70 €/100 St



LE3363

**Sicherungseinsatz, DIII / E33, 27 x 50 mm****Eigenschaften:**

- nach DIN 49515, VDE 0636
- Kennlinie gG VDE 0636 / EN 60269
- Prüfzeichen VDE
- Nennspannung 500 V~
- LE2706-10, Schmelzleiter 10 A, Keramikkör

Bezeichnung	Farben	VPE	Best.Nr.	PrGr	Preis
Sicherung DIII35A 500V gG mit Kennmelder	schwarz	5	<b>LE3335</b>	H62	63,70 €/100 St
Sicherung DIII50A 500V gG mit Kennmelder	weiß	5	<b>LE3350</b>	H62	63,70 €/100 St
Sicherung DIII63A 500V gG mit Kennmelder	kupfer	5	<b>LE3363</b>	H62	63,70 €/100 St

**Sicherungseinsatz, DIII / E33, 27 x 50 mm / flink****Eigenschaften:**

- nach DIN 49515, VDE 0636
- Kennlinie F
- empfohlene Mindestbestellmenge: 1 VPE

Bezeichnung	VPE	Best.Nr.	PrGr	Preis
D-Sicherungseinsätze E33 DIII F 35A	100	<b>LE33F35</b>	H62	63,70 €/100 St
D-Sicherungseinsätze E33 DIII F 50A	100	<b>LE33F50</b>	H62	63,70 €/100 St
D-Sicherungseinsätze E33 DIII F 63A	100	<b>LE33F63</b>	H62	63,70 €/100 St

**Sicherungseinsatz, DIII / E33, 27 x 50 mm / superflink****Eigenschaften:**

- nach DIN 49515, VDE 0636
- Kennlinie FF
- Nennspannung 500 V~
- empfohlene Mindestbestellmenge: 1 VPE

Bezeichnung	VPE	Best.Nr.	PrGr	Preis
D-Sicherungseinsätze E33 DIII FF 35A	10	<b>LE33FF35</b>	H62	347,30 €/100 St
D-Sicherungseinsätze E33 DIII FF 50A	10	<b>LE33FF50</b>	H62	434,40 €/100 St
D-Sicherungseinsätze E33 DIII FF 63A	10	<b>LE33FF63</b>	H62	446,00 €/100 St



LNDZ25

## D-Sicherungseinsätze NDZ, träge

### Eigenschaften:

- nach DIN 49360, VDE 0635
- Kennlinie gG VDE 0636 / EN 60269
- Nennspannung 500 V~
- Abmessung:  $\varnothing$  13 mm, Länge 50 mm
- empfohlene Mindestbestellmenge 1 VPE

Bezeichnung	VPE	Best.Nr.	PrGr	Preis
D-Sicherungseinsätze 13x50mm NDZ T 2A	10	<b>LNDZ02</b>	H62	46,70 €/100 St
D-Sicherungseinsätze 13x50mm NDZ T 4A	10	<b>LNDZ04</b>	H62	46,70 €/100 St
D-Sicherungseinsätze 13x50mm NDZ T 6A	10	<b>LNDZ06</b>	H62	46,70 €/100 St
D-Sicherungseinsätze 13x50mm NDZ T 10A	10	<b>LNDZ10</b>	H62	46,70 €/100 St
D-Sicherungseinsätze 13x50mm NDZ T 16A	10	<b>LNDZ16</b>	H62	46,70 €/100 St
D-Sicherungseinsätze 13x50mm NDZ T 20A	10	<b>LNDZ20</b>	H62	46,70 €/100 St
D-Sicherungseinsätze 13x50mm NDZ T 25A	10	<b>LNDZ25</b>	H62	46,70 €/100 St



LNDZ25

## D-Sicherungseinsätze DIVH-DVH, träge

### Eigenschaften:

- nach DIN 49515, VDE 0636
- Kennlinie gG
- Nennspannung 500 V~
- empfohlene Mindestbestellmenge 1 VPE

Bezeichnung	VPE	Best.Nr.	PrGr	Preis
D-Sicherungseinsätze 34x56mm DTIV T 80A	1	<b>LDTIV080</b>	H62	363,20 €/100 St
D-Sicherungseinsätze 34x56mm DTIV T 100A	1	<b>LDTIV100</b>	H62	363,20 €/100 St
D-Sicherungseinsätze 47x56mm DTIV T 125A	1	<b>LDTV125</b>	H62	809,20 €/100 St
D-Sicherungseinsätze 47x56mm DTIV T 160A	1	<b>LDTV160</b>	H62	809,20 €/100 St
D-Sicherungseinsätze 47x56mm DTIV T 200A	1	<b>LDTV200</b>	H62	809,20 €/100 St

## Sicherungseinsatz, DL

### Eigenschaften:

- nach DIN 60269-1, VDE 0636-301 EN 60269-3
- Nennspannung AC 400 V, DC 250 V
- Abmessung:  $\varnothing$  13 mm, Länge 36 mm
- empfohlene Mindestbestellmenge: 1 VPE

Bezeichnung	VPE	Best.Nr.	PrGr	Preis
D-Sicherungseinsätze 13x36mm DL 10A	10	<b>LDL10</b>	H62	73,30 €/100 St
D-Sicherungseinsätze 13x36mm DL 16A	10	<b>LDL16</b>	H62	73,30 €/100 St
D-Sicherungseinsätze 13x36mm DL 20A	10	<b>LDL20</b>	H62	73,30 €/100 St

## Schraubkappen mit Prüfloch, E16

Bezeichnung	VPE	Best.Nr.	PrGr	Preis
D-Schraubkappen Keramik E16 DL 25A	10	<b>LE16DLSK</b>	H62	68,00 €/100 St
D-Schraubkappen Keramik E16 NDZ 25A	5	<b>LE16NDZSK</b>	H62	65,80 €/100 St



LE27SK

## Schraubkappen mit Prüfloch, DII / E27

Bezeichnung	VPE	Best.Nr.	PrGr	Preis
Schraubkappe DII E27 aus Isolierstoff	20	<b>LE27SI</b>	H62	98,80 €/100 St
D0-Schraubkappen Iso. plomb E27 DII 25A	10	<b>LE27SIP</b>	H62	113,60 €/100 St
Schraubkappe DII E27 aus Keramik	10	<b>LE27SK</b>	H62	61,60 €/100 St





LE33SK

## Schraubkappen mit Prüfloch, DIII / E33

Bezeichnung	VPE	Best.Nr.	PrGr	Preis
Schraubkappe DIII E33 aus Isolierstoff	20	<b>LE33SI</b>	H62	123,20 €/100 St
D-Schraubkappen Isol. plom. E33 DII 63A	10	<b>LE33SIP</b>	H62	134,90 €/100 St
Schraubkappe DIII E33 aus Keramik	10	<b>LE33SK</b>	H62	82,80 €/100 St



LE27P02

## Schraubpasseinsatz DII / E27

### Eigenschaften:

- nach DIN 49516
- Keramik
- empfohlene Mindestbestellmenge: 1 VPE

Bezeichnung	Farben	VPE	Best.Nr.	PrGr	Preis
Schraubpasseinsatz DII E27 2A	rosa	25	<b>LE27P02</b>	H62	28,70 €/100 St
Schraubpasseinsatz DII E27 4A	braun	25	<b>LE27P04</b>	H62	28,70 €/100 St
Schraubpasseinsatz DII E27 6A	grün	25	<b>LE27P06</b>	H62	28,70 €/100 St
Schraubpasseinsatz DII E27 10A	rot	25	<b>LE27P10</b>	H62	28,70 €/100 St
Schraubpasseinsatz DII E27 16A	grau	25	<b>LE27P16</b>	H62	28,70 €/100 St
Schraubpasseinsatz DII E27 20A	blau	25	<b>LE27P20</b>	H62	30,80 €/100 St
Schraubpasseinsatz DII E27 25A	gelb	25	<b>LE27P25</b>	H62	30,80 €/100 St



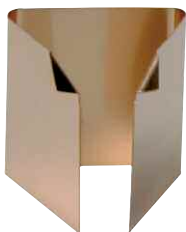
LE33P50

## Schraubpasseinsatz DIII / E33

### Eigenschaften:

- nach DIN 49516
- Keramik
- empfohlene Mindestbestellmenge: 1 VPE

Bezeichnung	Farben	VPE	Best.Nr.	PrGr	Preis
Schraubpasseinsatz DIII E33 35/40A	schwarz	25	<b>LE33P35</b>	H62	49,90 €/100 St
Schraubpasseinsatz DIII E33 50A	weiß	25	<b>LE33P50</b>	H62	49,90 €/100 St
Schraubpasseinsatz DIII E33 63A	kupfer	25	<b>LE33P63</b>	H62	49,90 €/100 St



LE27H

## D-Haltefutter

Bezeichnung	VPE	Best.Nr.	PrGr	Preis
D-Haltefutter dreieck für DII in KIII	10	<b>LE27H</b>	H62	156,10 €/100 St
D-Haltefutter rund für DII in KIII	10	<b>LE33H</b>	H62	94,50 €/100 St



LE2733S

## Passeinsatzschlüssel

### Eigenschaften:

- nach DIN 49516
- für Schraubpasseinsätze S II und S III
- empfohlene Mindestbestellmenge: 1 VPE

Bezeichnung	VPE	Best.Nr.	PrGr	Preis
Passeinsatzschlüssel DIII/DII	1	<b>LE2733S</b>	H62	7,70 €/St





LE27RP10

**Ringpasseinsatz DII / E27****Eigenschaften:**

- nach DIN 495362
- empfohlene Mindestbestellmenge: 1 VPE

Bezeichnung	VPE	Best.Nr.	PrGr	Preis
Ringpasseinsatz E27 DII 2A	10	<b>LE27RP02</b>	H62	38,20 €/100 St
Ringpasseinsatz E27 DII 4A	10	<b>LE27RP04</b>	H62	38,20 €/100 St
Ringpasseinsatz E27 DII 6A	10	<b>LE27RP06</b>	H62	38,20 €/100 St
Ringpasseinsatz E27 DII 10A	50	<b>LE27RP10</b>	H62	38,20 €/100 St
Ringpasseinsatz E27 DII 16A	10	<b>LE27RP16</b>	H62	38,20 €/100 St
Ringpasseinsatz E27 DII 20A	10	<b>LE27RP20</b>	H62	38,20 €/100 St
Ringpasseinsatz E27 DII 25A	10	<b>LE27RP25</b>	H62	38,20 €/100 St

**Ringpasseinsatz DIII / E33****Eigenschaften:**

- nach DIN 495362
- empfohlene Mindestbestellmenge: 1 VPE

Bezeichnung	VPE	Best.Nr.	PrGr	Preis
Ringpasseinsatz E33 DIII 35A	10	<b>LE33RP35</b>	H62	44,60 €/100 St
Ringpasseinsatz E33 DIII 50A	50	<b>LE33RP50</b>	H62	44,60 €/100 St
Ringpasseinsatz E33 DIII 63A	10	<b>LE33RP63</b>	H62	44,60 €/100 St

Nach DIN 41571, VDE 0820



L520FFG01-600

### Ausführung FF, superflink, 5 x 20 mm

#### Eigenschaften:

- Abmessung: 5 x 20 mm
- nach: DIN 41571, IEC 60127-2
- Ausschaltvermögen: 740 A bei 250 V = 500 A bei 250 V ~
- empfohlene Mindestbestellmenge: 1 VPE

Bezeichnung	VPE	Best.Nr.	PrGr	Preis
Feinsicherungen 5x20mm FF 1,6A	10	<b>L520FFG01-600</b>	H62	78,00 €/100 St
Feinsicherungen 5x20mm FF 2A	10	<b>L520FFG02-000</b>	H62	78,00 €/100 St
Feinsicherungen 5x20mm FF 2,5A	10	<b>L520FFG02-500</b>	H62	78,00 €/100 St
Feinsicherungen 5x20mm FF 3,15A	10	<b>L520FFG03-150</b>	H62	78,00 €/100 St
Feinsicherungen 5x20mm FF 4A	10	<b>L520FFG04-000</b>	H62	78,00 €/100 St
Feinsicherungen 5x20mm FF 5A	10	<b>L520FFG05-000</b>	H62	78,00 €/100 St
Feinsicherungen 5x20mm FF 6,3A	10	<b>L520FFG06-300</b>	H62	78,00 €/100 St
Feinsicherungen 5x20mm FF 8A	10	<b>L520FFG08-000</b>	H62	78,00 €/100 St
Feinsicherungen 5x20mm FF 10A	10	<b>L520FFG10-000</b>	H62	78,00 €/100 St



L520FK00-100

### Ausführung F, flink, 5 x 20 mm

#### Eigenschaften:

- Abmessung: 5 x 20 mm
- nach: DIN 41571, IEC 60127-2
- Ausschaltvermögen: 35 A bei 250 V~ In < 3,15 A, 10x In bei 250 V~ In > 4 A
- empfohlene Mindestbestellmenge: 1 VPE

Bezeichnung	VPE	Best.Nr.	PrGr	Preis
Feinsicherungen 5x20mm F 0,1A	10	<b>L520FK00-100</b>	H62	9,60 €/100 St
Feinsicherungen 5x20mm F 0,125A	10	<b>L520FK00-125</b>	H62	9,60 €/100 St
Feinsicherungen 5x20mm T 0,160A	10	<b>L520FK00-160</b>	H62	9,60 €/100 St
Feinsicherungen 5x20mm F 0,2A	10	<b>L520FK00-200</b>	H62	9,60 €/100 St
Feinsicherungen 5x20mm F 0,25A	10	<b>L520FK00-250</b>	H62	9,60 €/100 St
Feinsicherungen 5x20mm F 0,315A	10	<b>L520FK00-315</b>	H62	9,60 €/100 St
Feinsicherungen 5x20mm F 0,4A	10	<b>L520FK00-400</b>	H62	9,60 €/100 St
Feinsicherungen 5x20mm F 0,5A	10	<b>L520FK00-500</b>	H62	9,60 €/100 St
Feinsicherungen 5x20mm F 0,63A	10	<b>L520FK00-630</b>	H62	9,60 €/100 St
Feinsicherungen 5x20mm F 0,8A	10	<b>L520FK00-800</b>	H62	9,60 €/100 St
Feinsicherungen 5x20mm F 1A	10	<b>L520FK01-000</b>	H62	9,60 €/100 St
Feinsicherungen 5x20mm F 1,25A	10	<b>L520FK01-250</b>	H62	9,60 €/100 St
Feinsicherungen 5x20mm F 1,6A	10	<b>L520FK01-600</b>	H62	9,60 €/100 St
Feinsicherungen 5x20mm F 2A	10	<b>L520FK02-000</b>	H62	9,60 €/100 St
Feinsicherungen 5x20mm F 2,5A	10	<b>L520FK02-500</b>	H62	9,60 €/100 St
Feinsicherungen 5x20mm F 3,15A	10	<b>L520FK03-150</b>	H62	9,60 €/100 St
Feinsicherungen 5x20mm F 4A	10	<b>L520FK04-000</b>	H62	9,60 €/100 St
Feinsicherungen 5x20mm F 5A	10	<b>L520FK05-000</b>	H62	9,60 €/100 St
Feinsicherungen 5x20mm F 6,3A	10	<b>L520FK06-300</b>	H62	9,60 €/100 St
Feinsicherungen 5x20mm F 8A	10	<b>L520FK08-000</b>	H62	9,60 €/100 St
Feinsicherungen 5x20mm F 10A	10	<b>L520FK10-000</b>	H62	9,60 €/100 St
Feinsicherungen 5x20mm F 16A	10	<b>L520FK16-000</b>	H62	9,60 €/100 St



L520MC00-032

## Ausführung M, mittelträge, 5 x 20 mm

### Eigenschaften:

- Abmessung: 5 x 20 mm
- nach: DIN 41571, IEC 60127-2
- Ausschaltvermögen: 35 A bei 250 V~
- empfohlene Mindestbestellmenge: 1 VPE

Bezeichnung	VPE	Best.Nr.	PrGr	Preis
Feinsicherungen 5x20mm M 0,032A	100	<b>L520MC00-032</b>	H62	13,00 €/100 St
Feinsicherungen 5x20mm M 0,05A	100	<b>L520MC00-050</b>	H62	13,00 €/100 St
Feinsicherungen 5x20mm M 0,063A	100	<b>L520MC00-063</b>	H62	13,00 €/100 St
Feinsicherungen 5x20mm M 0,08A	100	<b>L520MC00-080</b>	H62	13,00 €/100 St
Feinsicherungen 5x20mm M 0,1A	100	<b>L520MC00-100</b>	H62	13,00 €/100 St
Feinsicherungen 5x20mm M 0,125A	100	<b>L520MC00-125</b>	H62	13,00 €/100 St
Feinsicherungen 5x20mm M 0,16A	100	<b>L520MC00-160</b>	H62	13,00 €/100 St
Feinsicherungen 5x20mm M 0,2A	100	<b>L520MC00-200</b>	H62	13,00 €/100 St
Feinsicherungen 5x20mm M 0,25A	100	<b>L520MC00-250</b>	H62	13,00 €/100 St
Feinsicherungen 5x20mm M 0,315A	100	<b>L520MC00-315</b>	H62	13,00 €/100 St
Feinsicherungen 5x20mm M 0,4A	100	<b>L520MC00-400</b>	H62	13,00 €/100 St
Feinsicherungen 5x20mm M 0,5A	100	<b>L520MC00-500</b>	H62	13,00 €/100 St
Feinsicherungen 5x20mm M 0,63A	100	<b>L520MC00-630</b>	H62	13,00 €/100 St
Feinsicherungen 5x20mm M 0,8A	100	<b>L520MC00-800</b>	H62	13,00 €/100 St
Feinsicherungen 5x20mm M 1A	100	<b>L520MC01-000</b>	H62	13,00 €/100 St
Feinsicherungen 5x20mm M 1,25A	100	<b>L520MC01-250</b>	H62	13,00 €/100 St
Feinsicherungen 5x20mm M 1,4A	100	<b>L520MC01-400</b>	H62	13,00 €/100 St
Feinsicherungen 5x20mm M 1,6A	100	<b>L520MC01-600</b>	H62	13,00 €/100 St
Feinsicherungen 5x20mm M 2A	100	<b>L520MC02-000</b>	H62	13,00 €/100 St
Feinsicherungen 5x20mm M 2,5A	100	<b>L520MC02-500</b>	H62	13,00 €/100 St
Feinsicherungen 5x20mm M 3,15A	100	<b>L520MC03-150</b>	H62	13,00 €/100 St
Feinsicherungen 5x20mm M 4A	100	<b>L520MC04-000</b>	H62	13,00 €/100 St
Feinsicherungen 5x20mm M 5A	100	<b>L520MC05-000</b>	H62	13,00 €/100 St
Feinsicherungen 5x20mm M 6,3A	100	<b>L520MC06-300</b>	H62	13,00 €/100 St
Feinsicherungen 5x20mm M 8A	100	<b>L520MC08-000</b>	H62	13,00 €/100 St
Feinsicherungen 5x20mm M 10A	100	<b>L520MC10-000</b>	H62	13,00 €/100 St
Feinsicherungen 5x20mm M 16A	100	<b>L520MC16-000</b>	H62	13,00 €/100 St



L520TK00-032

## Ausführung T, träge, 5 x 20 mm

### Eigenschaften:

- Abmessung: 5 x 20 mm
- nach: DIN 41571, IEC 60127-2
- Ausschaltvermögen: 35 A bei 250 V~
- empfohlene Mindestbestellmenge: 1 VPE

Bezeichnung	VPE	Best.Nr.	PrGr	Preis
Feinsicherungen 5x20mm T 0,032A	10	<b>L520TK00-032</b>	H62	25,50 €/100 St
Feinsicherungen 5x20mm T 0,040A	10	<b>L520TK00-040</b>	H62	25,50 €/100 St
Feinsicherungen 5x20mm T 0,05A	10	<b>L520TK00-050</b>	H62	25,50 €/100 St
Feinsicherungen 5x20mm T 0,063A	10	<b>L520TK00-063</b>	H62	25,50 €/100 St
Feinsicherungen 5x20mm T 0,08A	10	<b>L520TK00-080</b>	H62	25,50 €/100 St
Feinsicherungen 5x20mm T 0,1A	10	<b>L520TK00-100</b>	H62	17,00 €/100 St
Feinsicherungen 5x20mm T 0,125A	10	<b>L520TK00-125</b>	H62	17,00 €/100 St
Feinsicherungen 5x20mm T 0,160A	10	<b>L520TK00-160</b>	H62	9,60 €/100 St
Feinsicherungen 5x20mm T 0,2A	10	<b>L520TK00-200</b>	H62	9,60 €/100 St
Feinsicherungen 5x20mm T 0,25A	10	<b>L520TK00-250</b>	H62	9,60 €/100 St
Feinsicherungen 5x20mm T 0,315A	10	<b>L520TK00-315</b>	H62	9,60 €/100 St
Feinsicherungen 5x20mm T 0,4A	10	<b>L520TK00-400</b>	H62	9,60 €/100 St
Feinsicherungen 5x20mm T 0,5A	10	<b>L520TK00-500</b>	H62	9,60 €/100 St
Feinsicherungen 5x20mm T 0,63A	10	<b>L520TK00-630</b>	H62	9,60 €/100 St
Feinsicherungen 5x20mm T 0,8A	10	<b>L520TK00-800</b>	H62	9,60 €/100 St
Feinsicherungen 5x20mm T 1A	10	<b>L520TK01-000</b>	H62	9,60 €/100 St
Feinsicherungen 5x20mm T 1,25A	10	<b>L520TK01-250</b>	H62	9,60 €/100 St
Feinsicherungen 5x20mm T 1,6A	10	<b>L520TK01-600</b>	H62	9,60 €/100 St
Feinsicherungen 5x20mm T 2A	10	<b>L520TK02-000</b>	H62	9,60 €/100 St
Feinsicherungen 5x20mm T 2,5A	10	<b>L520TK02-500</b>	H62	9,60 €/100 St
Feinsicherungen 5x20mm T 3,15A	10	<b>L520TK03-150</b>	H62	9,60 €/100 St
Feinsicherungen 5x20mm T 4A	10	<b>L520TK04-000</b>	H62	9,60 €/100 St
Feinsicherungen 5x20mm T 5A	10	<b>L520TK05-000</b>	H62	9,60 €/100 St
Feinsicherungen 5x20mm T 6,3A	10	<b>L520TK06-300</b>	H62	9,60 €/100 St
Feinsicherungen 5x20mm T 8A	10	<b>L520TK08-000</b>	H62	9,60 €/100 St
Feinsicherungen 5x20mm T 10A	10	<b>L520TK10-000</b>	H62	9,60 €/100 St
Feinsicherungen 5x20mm T 16A	10	<b>L520TK16-000</b>	H62	9,60 €/100 St



L520TG01-600

## Ausführung T, träge / Glasrohr, mit Löschmittel/ 5 x 20 mm

### Eigenschaften:

- Abmessung: 5 x 20 mm
- nach: DIN 41571, IEC 60127-2
- Ausschaltvermögen: 300 A bei 250 V~
- empfohlene Mindestbestellmenge: 1 VPE

Bezeichnung	VPE	Best.Nr.	PrGr	Preis
Feinsicherung Löschmittel,5x20mm T 1,6A	10	<b>L520TG01-600</b>	H62	20,00 €/100 St
Feinsicherung Löschmittel,5x20mm T 2A	10	<b>L520TG02-000</b>	H62	20,00 €/100 St
Feinsicherung Löschmittel,5x20mm T 2,5A	10	<b>L520TG02-500</b>	H62	20,00 €/100 St
Feinsicherung Löschmittel,5x20mm T 3,15A	10	<b>L520TG03-150</b>	H62	20,00 €/100 St
Feinsicherung Löschmittel,5x20mm T 4A	10	<b>L520TG04-000</b>	H62	20,00 €/100 St
Feinsicherung Löschmittel,5x20mm T 5A	10	<b>L520TG05-000</b>	H62	20,00 €/100 St
Feinsicherung Löschmittel,5x20mm T 6,3A	10	<b>L520TG06-300</b>	H62	20,00 €/100 St
Feinsicherung Löschmittel,5x20mm T 8A	10	<b>L520TG08-000</b>	H62	20,00 €/100 St
Feinsicherung Löschmittel,5x20mm T 10A	10	<b>L520TG10-000</b>	H62	20,00 €/100 St
Feinsicherung Löschmittel,5x20mm T 16A	10	<b>L520TG16-000</b>	H62	42,00 €/100 St



L6332FF01-600

## Ausführung FF, superflink / Glasrohr / 6,3 x 32 mm

### Eigenschaften:

- Abmessung: 6,3 x 32 mm
- nach: DIN 41571, 41660, 41661, 41662, IEC 60127-2, VDE 0820
- Ausschaltvermögen: 1500 A bei 250 V = 740 A bei 250 V ~
- empfohlene Mindestbestellmenge: 1 VPE

Bezeichnung	VPE	Best.Nr.	PrGr	Preis
Feinsicherungen 6,3x32mm FF 1,6A	10	<b>L6332FF01-600</b>	H62	120,00 €/100 St
Feinsicherungen 6,3x32mm FF 2A	10	<b>L6332FF02-000</b>	H62	120,00 €/100 St
Feinsicherungen 6,3x32mm FF 2,5A	10	<b>L6332FF02-500</b>	H62	120,00 €/100 St
Feinsicherungen 6,3x32mm FF 3,15A	10	<b>L6332FF03-150</b>	H62	120,00 €/100 St
Feinsicherungen 6,3x32mm FF 4A	10	<b>L6332FF04-000</b>	H62	120,00 €/100 St
Feinsicherungen 6,3x32mm FF 5A	10	<b>L6332FF05-000</b>	H62	120,00 €/100 St
Feinsicherungen 6,3x32mm FF 6,3A	10	<b>L6332FF06-300</b>	H62	120,00 €/100 St
Feinsicherungen 6,3x32mm FF 8A	10	<b>L6332FF08-000</b>	H62	120,00 €/100 St
Feinsicherungen 6,3x32mm FF 10A	10	<b>L6332FF10-000</b>	H62	120,00 €/100 St
Feinsicherungen 6,3x32mm FF 16A	10	<b>L6332FF16-000</b>	H62	120,00 €/100 St



L6332FK00-100

## Ausführung F, Flink / Glasrohr / 6,3 x 32 mm

### Eigenschaften:

- Abmessung: 6,3 x 32 mm
- nach: DIN 41571, 41660, 41661, 41662, IEC 60127-2, VDE 0820
- Ausschaltvermögen: 1500 A bei 250 V = 740 A bei 250 V ~
- empfohlene Mindestbestellmenge: 1 VPE

Bezeichnung	VPE	Best.Nr.	PrGr	Preis
Feinsicherungen 6,3x32mm F K 0,1A	10	<b>L6332FK00-100</b>	H62	11,00 €/100 St
Feinsicherungen 6,3x32mm F K 0,125A	10	<b>L6332FK00-125</b>	H62	11,00 €/100 St
Feinsicherungen 6,3x32mm F K 0,16A	10	<b>L6332FK00-160</b>	H62	11,00 €/100 St
Feinsicherungen 6,3x32mm F K 0,2A	10	<b>L6332FK00-200</b>	H62	11,00 €/100 St
Feinsicherungen 6,3x32mm F K 0,25A	10	<b>L6332FK00-250</b>	H62	11,00 €/100 St
Feinsicherungen 6,3x32mm F K 0,315A	10	<b>L6332FK00-315</b>	H62	11,00 €/100 St
Feinsicherungen 6,3x32mm F K 0,4A	10	<b>L6332FK00-400</b>	H62	11,00 €/100 St
Feinsicherungen 6,3x32mm F K 0,5A	10	<b>L6332FK00-500</b>	H62	11,00 €/100 St
Feinsicherungen 6,3x32mm F K 0,63A	10	<b>L6332FK00-630</b>	H62	11,00 €/100 St
Feinsicherungen 6,3x32mm F K 0,8A	10	<b>L6332FK00-800</b>	H62	11,00 €/100 St
Feinsicherungen 6,3x32mm F K 1A	10	<b>L6332FK01-000</b>	H62	11,00 €/100 St
Feinsicherungen 6,3x32mm F K 1,25A	10	<b>L6332FK01-250</b>	H62	11,00 €/100 St
Feinsicherungen 6,3x32mm F K 1,6A	10	<b>L6332FK01-600</b>	H62	11,00 €/100 St
Feinsicherungen 6,3x32mm F K 2A	10	<b>L6332FK02-000</b>	H62	11,00 €/100 St
Feinsicherungen 6,3x32mm F K 2,5A	10	<b>L6332FK02-500</b>	H62	11,00 €/100 St
Feinsicherungen 6,3x32mm F K 3,15A	10	<b>L6332FK03-150</b>	H62	11,00 €/100 St
Feinsicherungen 6,3x32mm F K 4A	10	<b>L6332FK04-000</b>	H62	11,00 €/100 St
Feinsicherungen 6,3x32mm F K 5A	10	<b>L6332FK05-000</b>	H62	11,00 €/100 St
Feinsicherungen 6,3x32mm F K 6,3A	10	<b>L6332FK06-300</b>	H62	11,00 €/100 St
Feinsicherungen 6,3x32mm F K 8A	10	<b>L6332FK08-000</b>	H62	11,00 €/100 St
Feinsicherungen 6,3x32mm F K 10A	10	<b>L6332FK10-000</b>	H62	11,00 €/100 St
Feinsicherungen 6,3x32mm F K 12,5A	10	<b>L6332FK12-500</b>	H62	11,00 €/100 St
Feinsicherungen 6,3x32mm F K 16A	10	<b>L6332FK16-000</b>	H62	11,00 €/100 St



L6332TK00-032

## Ausführung T, träge, 6,3 x 32 mm

### Eigenschaften:

- Abmessung: 6,3 x 32 mm
- nach: DIN 41571, 41660, 41661, 41662, IEC 60127-2, VDE 0820
- Ausschaltvermögen: 35 A bei 250 V~
- empfohlene Mindestbestellmenge: 1 VPE

Bezeichnung	VPE	Best.Nr.	PrGr	Preis
Feinsicherungen 6,3x32mm T K 0,032A	10	<b>L6332TK00-032</b>	H62	23,40 €/100 St
Feinsicherungen 6,3x32mm T K 0,04A	10	<b>L6332TK00-040</b>	H62	23,40 €/100 St
Feinsicherungen 6,3x32mm T K 0,05A	10	<b>L6332TK00-050</b>	H62	23,40 €/100 St
Feinsicherungen 6,3x32mm T K 0,063A	10	<b>L6332TK00-063</b>	H62	23,40 €/100 St
Feinsicherungen 6,3x32mm T K 0,08A	10	<b>L6332TK00-080</b>	H62	23,40 €/100 St
Feinsicherungen 6,3x32mm T K 0,1A	10	<b>L6332TK00-100</b>	H62	11,70 €/100 St
Feinsicherungen 6,3x32mm T K 0,125A	10	<b>L6332TK00-125</b>	H62	11,70 €/100 St
Feinsicherungen 6,3x32mm T K 0,16A	10	<b>L6332TK00-160</b>	H62	11,70 €/100 St
Feinsicherungen 6,3x32mm T K 0,2A	10	<b>L6332TK00-200</b>	H62	11,70 €/100 St
Feinsicherungen 6,3x32mm T K 0,25A	10	<b>L6332TK00-250</b>	H62	11,70 €/100 St
Feinsicherungen 6,3x32mm T K 0,315A	10	<b>L6332TK00-315</b>	H62	11,70 €/100 St
Feinsicherungen 6,3x32mm T K 0,4A	10	<b>L6332TK00-400</b>	H62	11,70 €/100 St
Feinsicherungen 6,3x32mm T K 0,5A	10	<b>L6332TK00-500</b>	H62	11,70 €/100 St
Feinsicherungen 6,3x32mm T K 0,63A	10	<b>L6332TK00-630</b>	H62	11,70 €/100 St
Feinsicherungen 6,3x32mm T K 0,8A	10	<b>L6332TK00-800</b>	H62	11,70 €/100 St
Feinsicherungen 6,3x32mm T K 1A	10	<b>L6332TK01-000</b>	H62	11,70 €/100 St
Feinsicherungen 6,3x32mm T K 1,25A	10	<b>L6332TK01-250</b>	H62	11,70 €/100 St
Feinsicherungen 6,3x32mm T K 1,6A	10	<b>L6332TK01-600</b>	H62	11,70 €/100 St
Feinsicherungen 6,3x32mm T K 2A	10	<b>L6332TK02-000</b>	H62	11,70 €/100 St
Feinsicherungen 6,3x32mm T K 2,5A	10	<b>L6332TK02-500</b>	H62	11,70 €/100 St
Feinsicherungen 6,3x32mm T K 3,15A	10	<b>L6332TK03-150</b>	H62	11,70 €/100 St
Feinsicherungen 6,3x32mm T K 4A	10	<b>L6332TK04-000</b>	H62	11,70 €/100 St
Feinsicherungen 6,3x32mm T K 5A	10	<b>L6332TK05-000</b>	H62	11,70 €/100 St
Feinsicherungen 6,3x32mm T K 6,3A	10	<b>L6332TK06-300</b>	H62	11,70 €/100 St
Feinsicherungen 6,3x32mm T K 8A	10	<b>L6332TK08-000</b>	H62	11,70 €/100 St
Feinsicherungen 6,3x32mm T K 10A	10	<b>L6332TK10-000</b>	H62	11,70 €/100 St
Feinsicherungen 6,3x32mm T K 16A	10	<b>L6332TK16-000</b>	H62	11,70 €/100 St



L520GSK1

## Sortimentskasten

### Eigenschaften:

- bestückt mit Feinsicherungen ø 5 x 20 mm im Kunststoff-Kasten mit Klarsichtdeckel
- je 20 Stück Feinsicherungen
- empfohlene Mindestbestellmenge 1 VPE

Bezeichnung	VPE	Best.Nr.	PrGr	Preis
Feinsich. Sortiment 5x20mm M 0,1-4A	1	<b>L520GSK1</b>	H62	66,00 €/100 St
Feinsich. Sortiment 5x20mm M 0,25-10A	1	<b>L520GSK2</b>	H62	68,00 €/100 St
Feinsich. Sortiment 5x20mm T 0,032-1,6A	1	<b>L520GSK3</b>	H62	72,00 €/100 St
Feinsich. Sortiment 5x20mm T 0,2-10A	1	<b>L520GSK4</b>	H62	60,00 €/100 St
Feinsich. Sortiment 5x20mm F 0,25-16A	1	<b>L520GSK5</b>	H62	50,00 €/100 St



L8532C02

### Type C, 400 V

#### Eigenschaften:

- System C
- träge nach DIN 269-3
- Abmessung:  $\varnothing$  8,5 x 32 mm
- Ausschaltvermögen: 400 V AC-100 kA
- empfohlene Mindestbestellmenge: 1 VPE

Bezeichnung	VPE	Best.Nr.	PrGr	Preis
Zylindersicherungen 8,5x32mm C 2A	10	<b>L8532C02</b>	H62	44,60 €/100 St
Zylindersicherungen 8,5x32mm C 4A	10	<b>L8532C04</b>	H62	44,60 €/100 St
Zylindersicherungen 8,5x32mm C 6A	10	<b>L8532C06</b>	H62	44,60 €/100 St
Zylindersicherungen 8,5x32mm C 10A	10	<b>L8532C10</b>	H62	44,60 €/100 St
Zylindersicherungen 8,5x32mm C 16A	10	<b>L8532C16</b>	H62	44,60 €/100 St
Zylindersicherungen 8,5x32mm C 20A	10	<b>L8532C20</b>	H62	44,60 €/100 St
Zylindersicherungen 8,5x32mm C 25A	10	<b>L8532C25</b>	H62	44,60 €/100 St



L936C1-16

### Type C1, 400 V

#### Eigenschaften:

- System C
- träge nach DIN 269-3
- Abmessung:  $\varnothing$  9 x 36 mm
- Ausschaltvermögen: 400 V AC-100 kA
- empfohlene Mindestbestellmenge: 1 VPE

Bezeichnung	VPE	Best.Nr.	PrGr	Preis
Zylindersicherungen 9x36mm C1 2A	10	<b>L936C1-02</b>	H62	44,60 €/100 St
Zylindersicherungen 9x36mm C1 4A	10	<b>L936C1-04</b>	H62	44,60 €/100 St
Zylindersicherungen 9x36mm C1 6A	10	<b>L936C1-06</b>	H62	44,60 €/100 St
Zylindersicherungen 9x36mm C1 10A	10	<b>L936C1-10</b>	H62	46,70 €/100 St
Zylindersicherungen 9x36mm C1 16A	10	<b>L936C1-16</b>	H62	46,70 €/100 St
Zylindersicherungen 9x36mm C1 20A	10	<b>L936C1-20</b>	H62	46,70 €/100 St
Zylindersicherungen 9x36mm C1 25A	10	<b>L936C1-25</b>	H62	46,70 €/100 St
Zylindersicherungen 9x36mm C1 30A	10	<b>L936C1-30</b>	H62	49,90 €/100 St
Zylindersicherungen 9x36mm C1 35A	10	<b>L936C1-35</b>	H62	49,90 €/100 St
Zylindersicherungen 9x36mm C1 40A	10	<b>L936C1-40</b>	H62	49,90 €/100 St



LF301G

### Type CHT 10, 500 V

#### Eigenschaften:

- CH
- träge nach DIN 269-2-1
- Kennlinien gG nach VDE 0636/IEC 60269
- Abmessung:  $\varnothing$  10,3 x 38 mm
- Ausschaltvermögen: 500 V AC-100 kA
- empfohlene Mindestbestellmenge: 1 VPE

Bezeichnung	VPE	Best.Nr.	PrGr	Preis
Sicherung 10x38 gG 1A	10	<b>LF301G</b>	H62	73,00 €/100 St
Sicherung 10x38 gG 2A	10	<b>LF302G</b>	H62	73,00 €/100 St
Sicherung 10x38 gG 4A	10	<b>LF304G</b>	H62	73,00 €/100 St
Sicherung 10x38 gG 6A	10	<b>LF306G</b>	H62	73,00 €/100 St
Sicherung 10x38 gG 10A	10	<b>LF310G</b>	H62	73,00 €/100 St
Sicherung 10x38 gG 16A	10	<b>LF316G</b>	H62	73,00 €/100 St





LF320G

### Type CHT 10, 400 V

#### Eigenschaften:

- CH
- träge nach DIN 269-2-1
- Kennlinien gG nach VDE 0636/IEC 60269
- Abmessung:  $\varnothing$  10,3 x 38 mm
- Ausschaltvermögen: 400 V AC-100 kA
- empfohlene Mindestbestellmenge: 1 VPE

Bezeichnung	VPE	Best.Nr.	PrGr	Preis
Sicherung 10x38 gG 20A	10	<b>LF320G</b>	H62	77,50 €/100 St
Sicherung 10x38 gG 25A	10	<b>LF325G</b>	H62	77,50 €/100 St
Sicherung 10x38 gG 32A	10	<b>LF332G</b>	H62	77,50 €/100 St



LF416G

### Type CHT 14, 690 V

#### Eigenschaften:

- CH
- träge nach DIN 269-2-1
- Kennlinien gG nach VDE 0636/ IEC 60269
- Abmessung:  $\varnothing$  14 x 51 mm
- Ausschaltvermögen: 690 V AC-80 kA
- empfohlene Mindestbestellmenge: 1 VPE

Bezeichnung	VPE	Best.Nr.	PrGr	Preis.
Sicherung 14x51 gG 2A	10	<b>LF402G</b>	H62	120,00 €/100 St
Sicherung 14x51 gG 4A	10	<b>LF404G</b>	H62	120,00 €/100 St
Sicherung 14x51 gG 6A	10	<b>LF406G</b>	H62	120,00 €/100 St
Sicherung 14x51 gG 10A	10	<b>LF410G</b>	H62	120,00 €/100 St
Sicherung 14x51 gG 16A	10	<b>LF416G</b>	H62	120,00 €/100 St
Sicherung 14x51 gG 20A	10	<b>LF420G</b>	H62	120,00 €/100 St
Sicherung 14x51 gG 25A	10	<b>LF425G</b>	H62	120,00 €/100 St



LF432G

### Type CHT 14, 500 V

#### Eigenschaften:

- CH
- träge nach DIN 269-2-1
- Kennlinien gG nach VDE 0636/IEC 60269
- Abmessung:  $\varnothing$  14 x 51 mm
- Ausschaltvermögen: 500 V AC-120 kA
- empfohlene Mindestbestellmenge: 1 VPE

Bezeichnung	VPE	Best.Nr.	PrGr	Preis
Sicherung 14x51 gG 32A	10	<b>LF432G</b>	H62	127,40 €/100 St
Sicherung 14x51 gG 40A	10	<b>LF440G</b>	H62	127,40 €/100 St
Zylindersicherungen 14X51mm CHT 50A	10	<b>LF442G</b>	H62	127,40 €/100 St



LF540G

### Type CHT 22, 690 V

#### Eigenschaften:

- CH
- träge nach DIN 269-2-1
- Kennlinien gG nach VDE 0636/IEC 60269
- Abmessung:  $\varnothing$  22 x 58 mm
- Ausschaltvermögen: 690 V AC-80 kA
- empfohlene Mindestbestellmenge: 1 VPE

Bezeichnung	VPE	Best.Nr.	PrGr	Preis
Sicherung 22x58 gG 16A	10	<b>LF516G</b>	H62	222,00 €/100 St
Sicherung 22x58 gG 20A	10	<b>LF520G</b>	H62	222,00 €/100 St
Sicherung 22x58 gG 25A	10	<b>LF525G</b>	H62	222,00 €/100 St
Sicherung 22x58 gG 32A	10	<b>LF532G</b>	H62	222,00 €/100 St
Sicherung 22x58 gG 40A	10	<b>LF540G</b>	H62	222,00 €/100 St
Sicherung 22x58 gG 50A	10	<b>LF550G</b>	H62	222,00 €/100 St





LF599G

### Type CHT 22, 500 V

#### Eigenschaften:

- CH
- träge nach DIN 269-2-1
- Kennlinien gG nach VDE 0636/IEC 60269
- Abmessung:  $\varnothing$  22 x 58 mm
- Ausschaltvermögen: 500 V AC-120 kA
- empfohlene Mindestbestellmenge: 1 VPE

Bezeichnung	VPE	Best.Nr.	PrGr	Preis
Sicherung 22x58 gG 63A	10	<b>LF563G</b>	H62	222,00 €/100 St
Sicherung 22x58 gG 80A	10	<b>LF580G</b>	H62	222,00 €/100 St
Sicherung 22x58 gG 125A	10	<b>LF599G</b>	H62	222,00 €/100 St

### Type Photovoltaiksicherung gPV, 1000 V

#### Eigenschaften:

- CH
- träge nach DIN 269-2-1
- Kennlinien gG nach VDE 0636/IEC 60269
- Abmessung:  $\varnothing$  10,3 x 38 mm
- Ausschaltvermögen: 1000 V DC-30 kA
- empfohlene Mindestbestellmenge: 1 VPE

Bezeichnung	VPE	Best.Nr.	PrGr	Preis
Sicherung PV 10x38 mm 1000V DC 2A	10	<b>LF302PV</b>	H62	1.020,00 €/100 St
Sicherung PV 10x38 mm 1000V DC 6A	10	<b>LF306PV</b>	H62	1.020,00 €/100 St
Sicherung PV 10x38 mm 1000V DC 8A	10	<b>LF308PV</b>	H62	1.020,00 €/100 St
Sicherung PV 10x38 mm 1000V DC 10A	10	<b>LF310PV</b>	H62	1.020,00 €/100 St
Sicherung PV 10x38 mm 1000V DC 16A	10	<b>LF316PV</b>	H62	1.020,00 €/100 St



LS401

### Type Sicherungsunterteil, 1000 V





#### Eigenschaften:

- CH
- träge nach DIN 269-2-1
- Kennlinien gG nach VDE 0636/IEC 60269
- Abmessung:  $\varnothing$  10,3 x 38 mm bzw. 8,5 x 31,5 mm
- Ausschaltvermögen: 1000 V DC-30 kA
- empfohlene Mindestbestellmenge: 1 VPE

Bezeichnung	VPE	Best.Nr.	PrGr	Preis
Sicherungselement 1P 25A L31 1M	12	<b>LS401</b>	H62	18,20 €/St
Sicherungselement 3P 25A L31 3M	4	<b>LS403</b>	H62	20,00 €/St
Sicherungselement 1P UL L38 1M	12	<b>LU501</b>	H62	14,20 €/St
Sicherungselement 3P UL L38 3M	4	<b>LU503</b>	H62	30,80 €/St
Sicherungselement 1P 1000V DC L38 1M	12	<b>L501PV</b>	H62	8,60 €/St
Sicherungselement 2P 1000V DC L38 2M	6	<b>L502PV</b>	H62	18,70 €/St







**Technische Daten**

Anschluss Abgang	Beschreibung	Klemmbereich Schiendicke	Schraube	Antrieb	Anzugsdrehmoment
	Prismenanschluss LVZ00A	1.5-95 mm <sup>2</sup> re, rm, se, sm	M5	PZ2	4 Nm
	Prismenanschluss zu 00, 185 mm LVZ001A	70-150 mm <sup>2</sup> re, rm, se, sm	M5	INB3	4 Nm
	Sammelschiene- klemme zu 00-185 mm Direktmontage LVZ00EK185	Schiendicke 5-10 mm	M8	INB4	7 Nm
	Schrauben M8 x 20 LVZ0820	Schiendicke 5 - 10 mm	M8	INB	14 Nm

\*bei Standardausführung

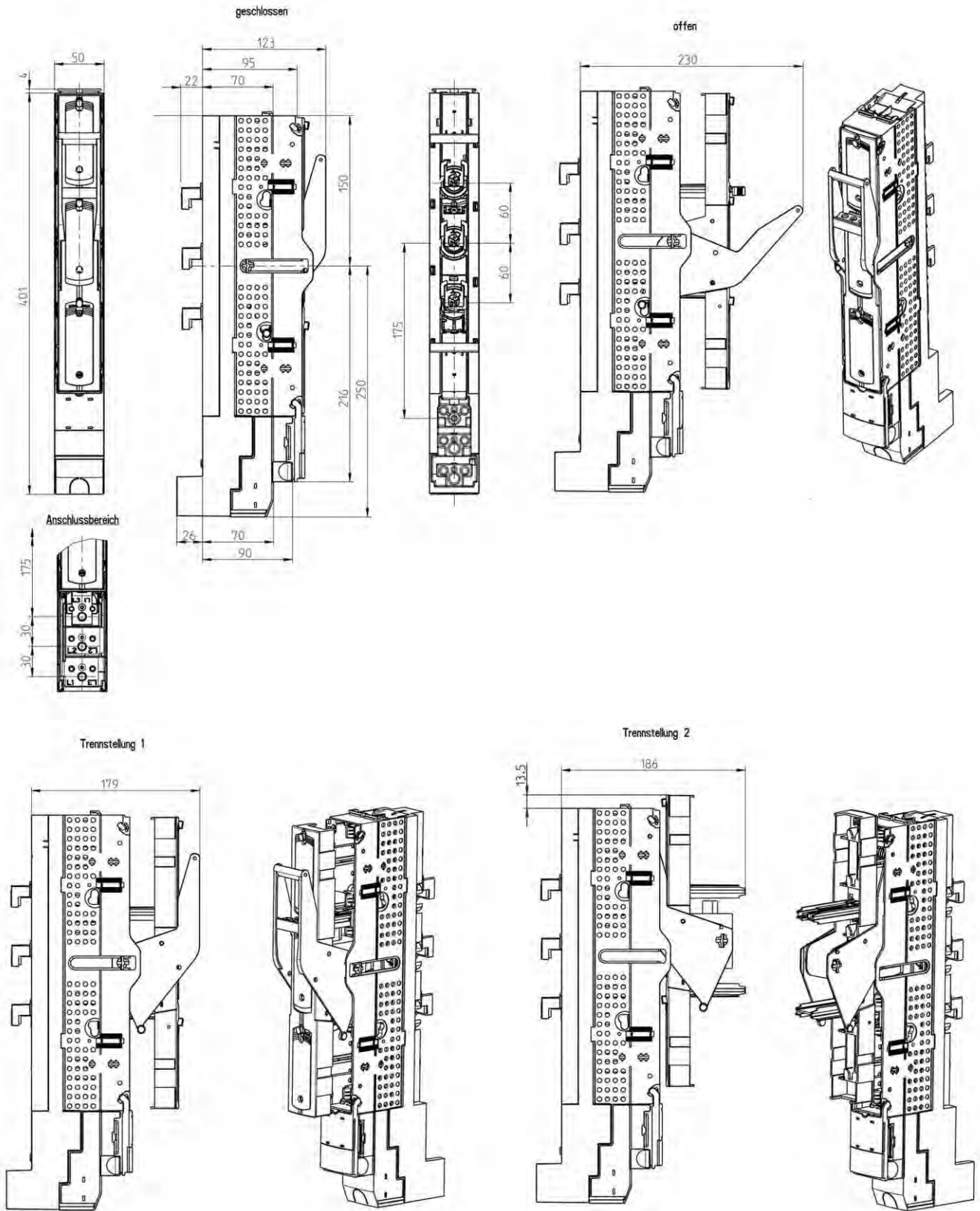
**Leiterformen**

-  rm = rund mehrdrähtig
-  re = rund eindrähtig oder rund mehrdrähtig verdichtet
-  sm = sektor mehrdrähtig 60°, 90°, 100° oder 120°
-  se = sektor eindrähtig 90° oder 120°

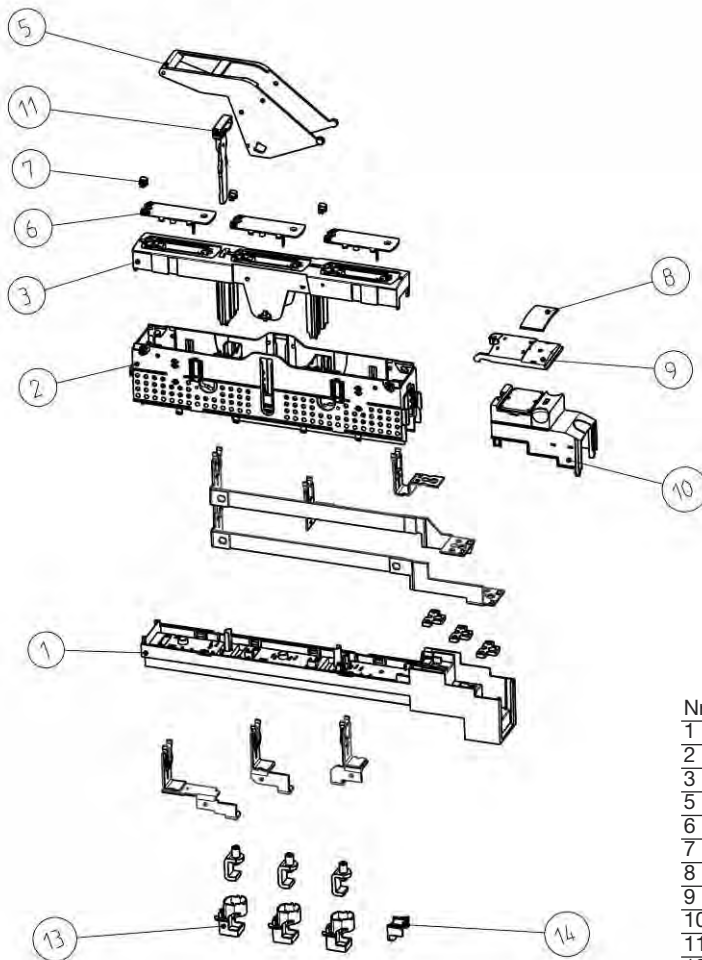
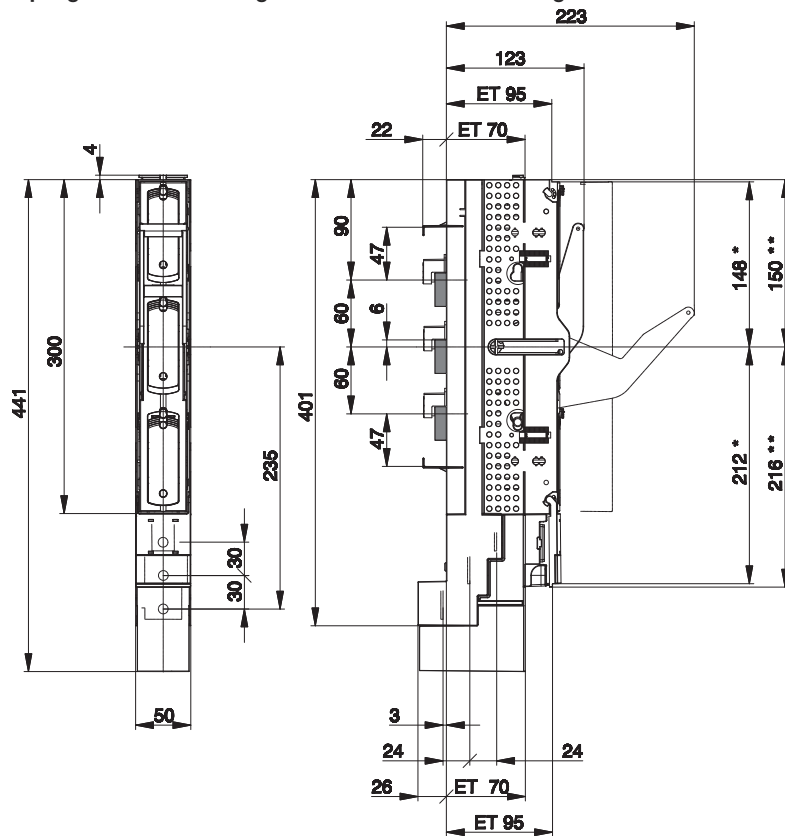
Technische Daten nach IEC/EN 60947-1/-3

Größe		Bez.	Einheit	00, 60 mm	00, 185 mm
<b>Bemessungsbetriebsspannung</b>		$U_e$	Vac	690	690
<b>Bemessungsbetriebsstrom</b>	400 V 500 V 690 V	$I_e$ $I_e$ $I_e$	A A A	160 160 160	160 160 160
<b>Konv. thermischer Strom mit Trennmesser</b>		$I_{th}$	A	220	220
<b>Bemessungsisolationsspannung</b>		$U_i$	Vac	1000	1000
<b>Bemessungsstoßspannungsfestigkeit</b>		$U_{imp}$	kV	8	8
<b>Bemessungsfrequenz</b>			Hz	50-60	50-60
<b>Bedingter Bemessungskurzschlussstrom</b>	400 V 500 V 690 V		kA	100 100 100	120 120 100
<b>Bemessungskurzzeitstromfestigkeit</b> 1 sec mit Trennmesser		$I_{cw}$	kA	5	5
<b>Gebrauchskategorie AC</b>	400 V 500 V 690 V			AC-23B AC-22B AC-22B	AC-23B AC-22B AC-22B
<b>Mechanische Lebensdauer</b> Anzahl Schaltspiele			n	1400	1400
<b>Elektrische Lebensdauer</b> Anzahl Schaltspiele			n	200	200
<b>Gesamt-Leistungsabgabe</b> Gerät ohne Sicherungseinsatz			W	20	22
<b>Sicherungseinsätze</b> max. zul. Leistungsaufnahme pro Phase			W	12	12
<b>IP-Schutzart nach IEC 60529</b> mit Abdeckplatten Frontseitig Schaltdeckel geschlossen Frontseitig Schaltdeckel geöffnet		IP IP		30 10	30 10
<b>Umgebungstemperatur</b>		$T_u$	°C	-25 bis +55	-25 bis +55
<b>Verschmutzungsgrad</b>				3	3
<b>Überspannungskategorie</b>				IV	IV
<b>Material</b>	Die eingesetzten Materialien sind frei von Asbest und Keramikfasern. Sie enthalten weder Chlorfluorkohlenstoffe, Polychloriphenyle (PCB) und deren Isomere noch radioaktive Materialien oder Quecksilber. Alle Kunststoffteile sind halogenfrei, flammhemmend und scheiden bei äußerer Brandeinwirkung keine Salzsäure aus.				

**Abmessungen**  
3-polig schaltbar mit Standard-Anschlussraumabdeckung

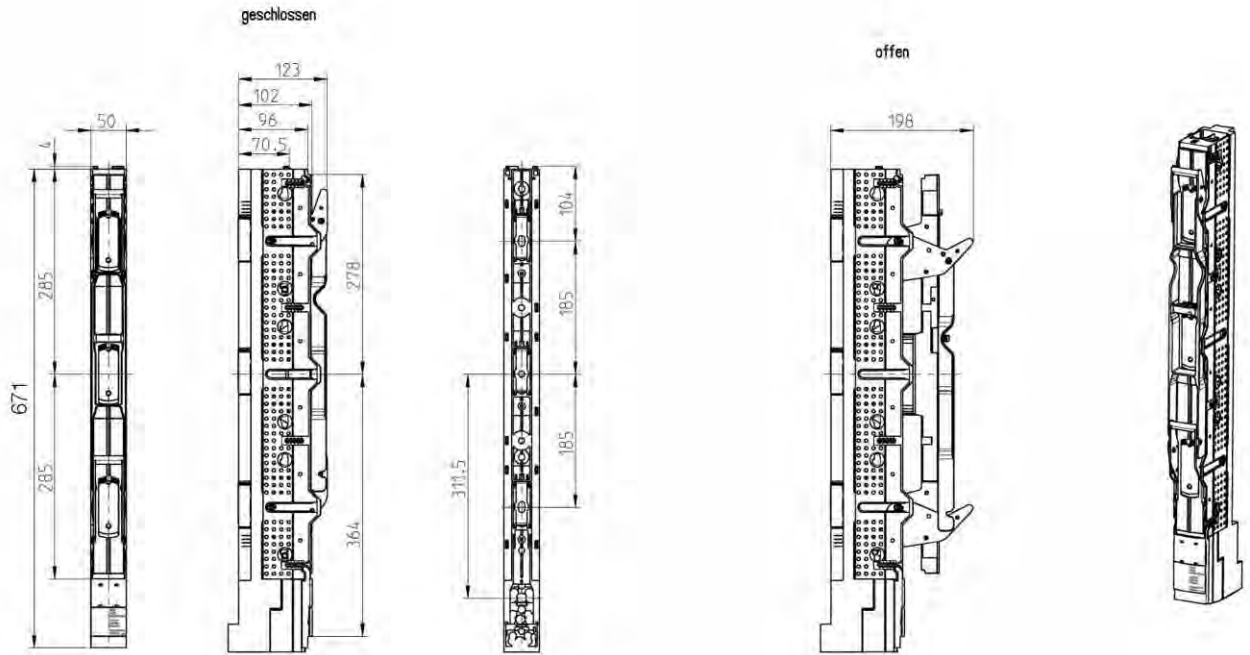


## Abmessungen 3-polig schaltbar mit langer Anschlussraumabdeckung

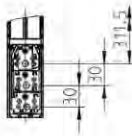


Nr.	Einzelteil-Bezeichnung
1	Sockel 60 mm
2	Schaltkäfig 60 mm
3	Decke
5	Schalthebel
6	Fenster
7	Tastenkappe
8	Firmenlogo
9	Infoträger
10	Anschlussraumabdeckung
11	Schaltsperre
13	Klemmgehäuse
14	Führung Klemmgehäuse

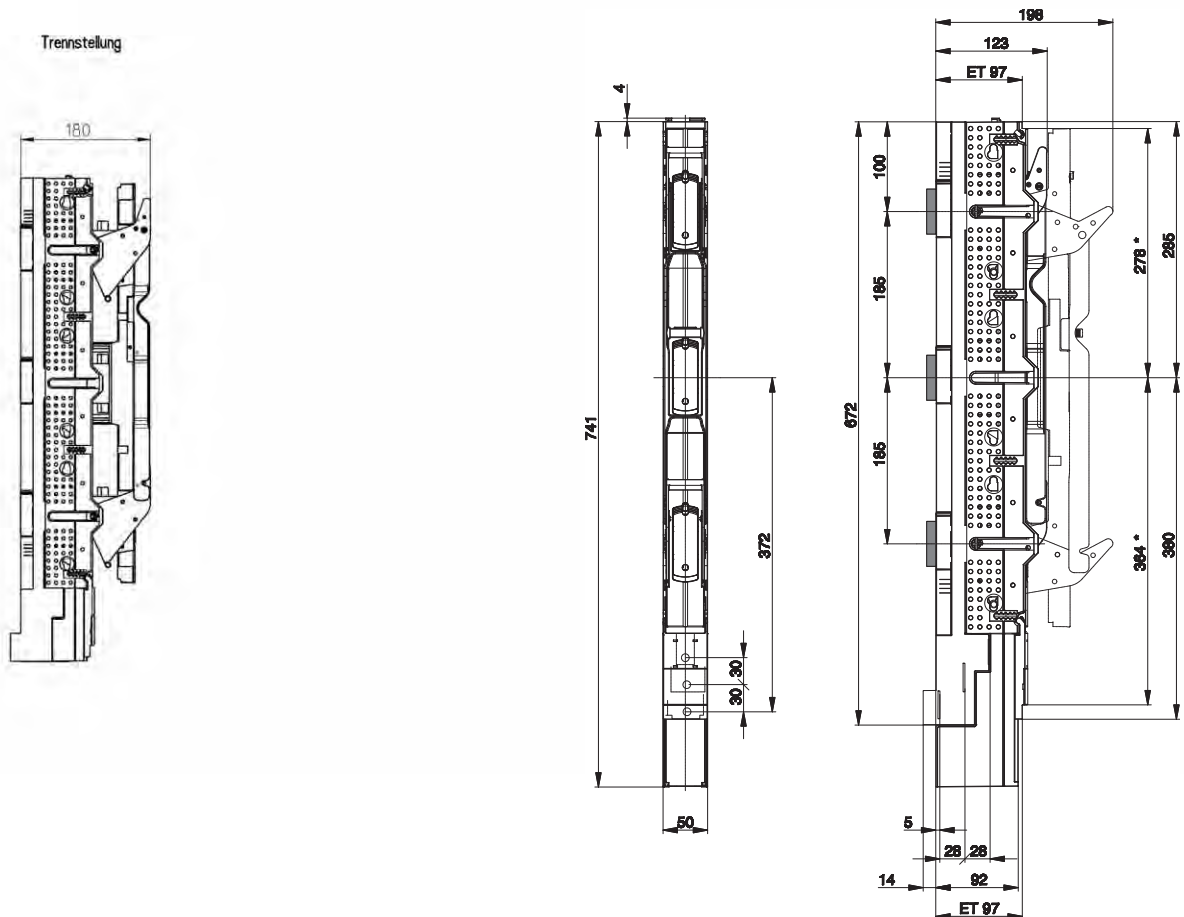
**Abmessungen**  
3-polig schaltbar mit Standard-Anschlussraumabdeckung



Anschlussbereich

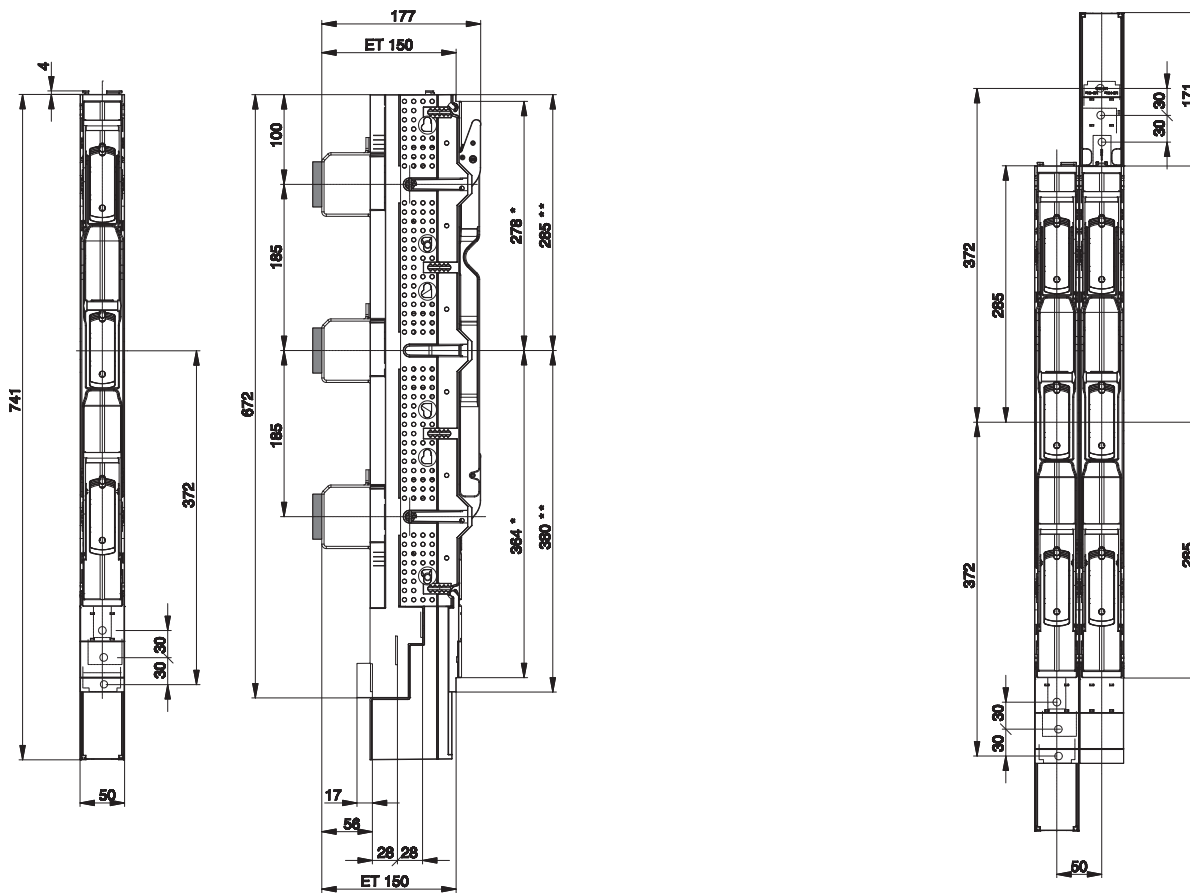


**3-polig schaltbar mit langer Anschlussraumabdeckung**

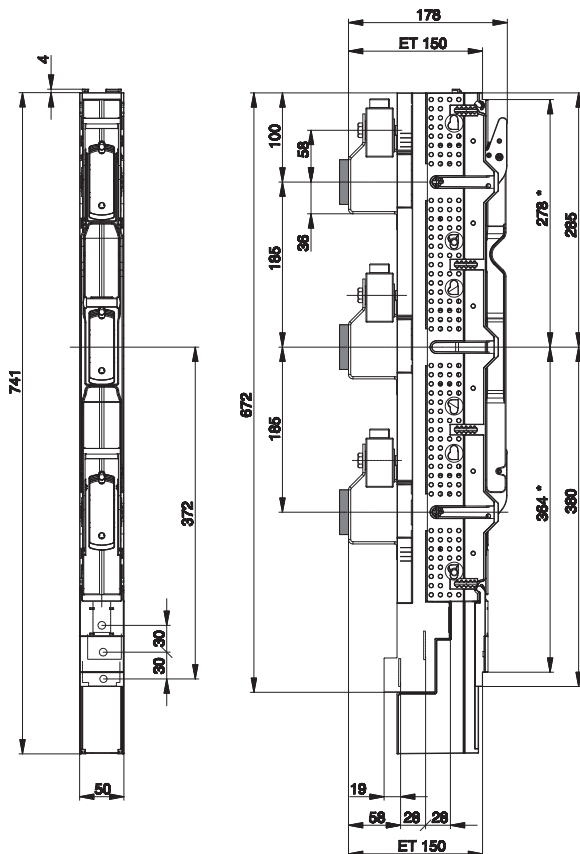




Direktmontage mit langer Anschlussraumabdeckung passend zu Größe 1-3



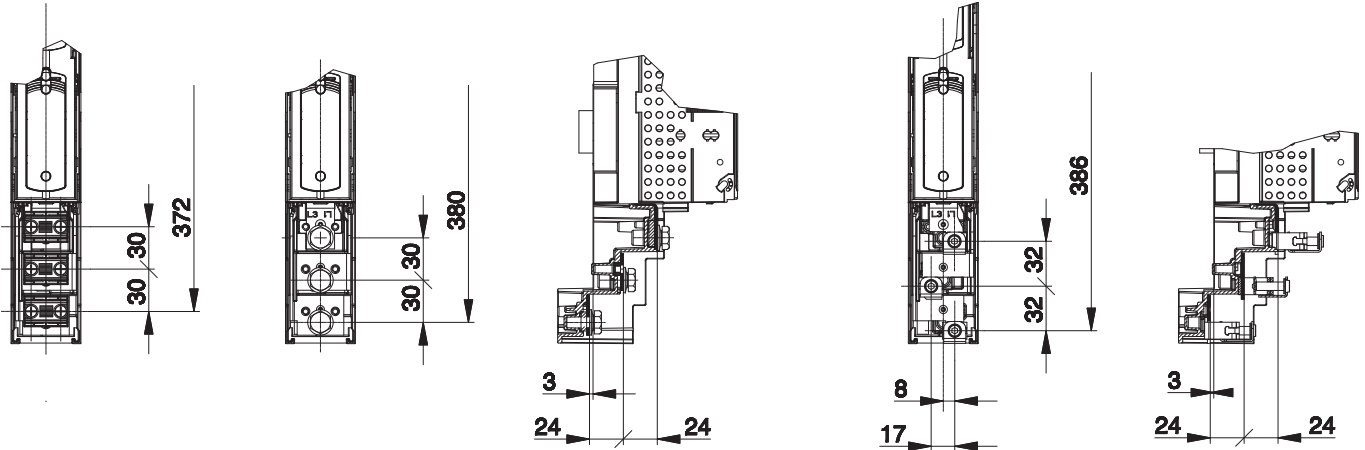
Direktmontage passend zu Größe 1-3 mit Stromwandler



Ausschnittmaß bei ET 150 = \* Maß + 1 mm  
ET = Einbautiefe der Abdeckung



## Anschluss technik Größe 00, 60 mm

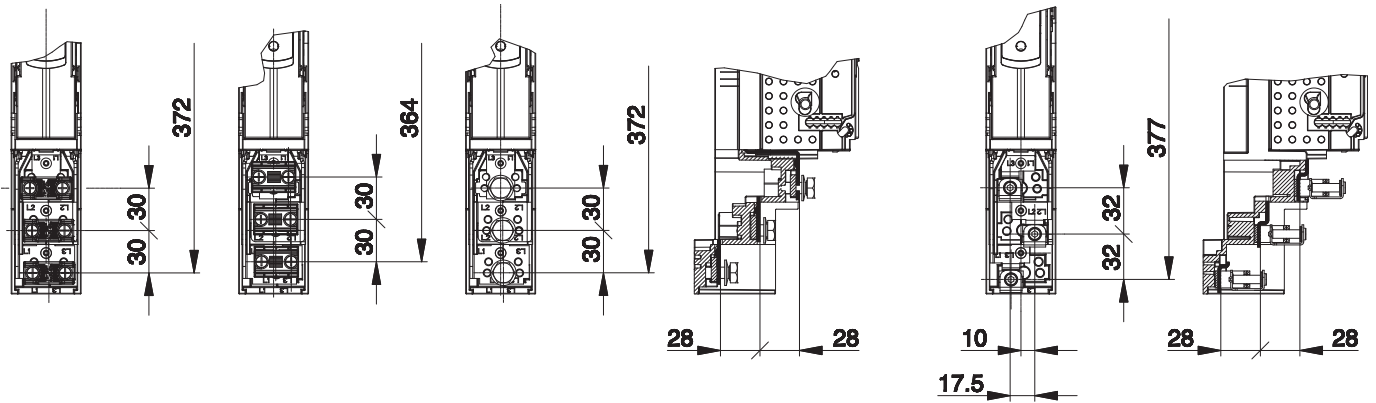


Prismenanschluss  
Bridenanschluss  
max. 95 mm<sup>2</sup>

Schraubanschluss M8 x 14

Rahmenklemme  
max. 95 mm<sup>2</sup>

## Anschluss technik Größe 00, 185 mm






Prismenanschluss  
Bridenanschluss  
max. 150 mm<sup>2</sup>

Prismenanschluss  
LVZ001A  
max. 95 mm<sup>2</sup>





Schraubanschluss M8 x 14

Rahmenklemme  
max. 95 mm<sup>2</sup>

Anschluss Eingang	Beschreibung	Klemmbereich	Schraube	Antrieb	Anzugsdrehmoment
	Sammelschienen- klemme LVZK	Schienenendicken 5-10 mm Schienenbreite max. 100 mm*	M10	INB5	20 Nm
	Schrauben M12 x 30 LVZ1230		M12	INB10	32 Nm
	Alu-Klemme	25 - 240 rm / re 35 - 240 sm 35 - 300 se für Al/Cu	M12	INB6	35 Nm

\*bei Standardausführung

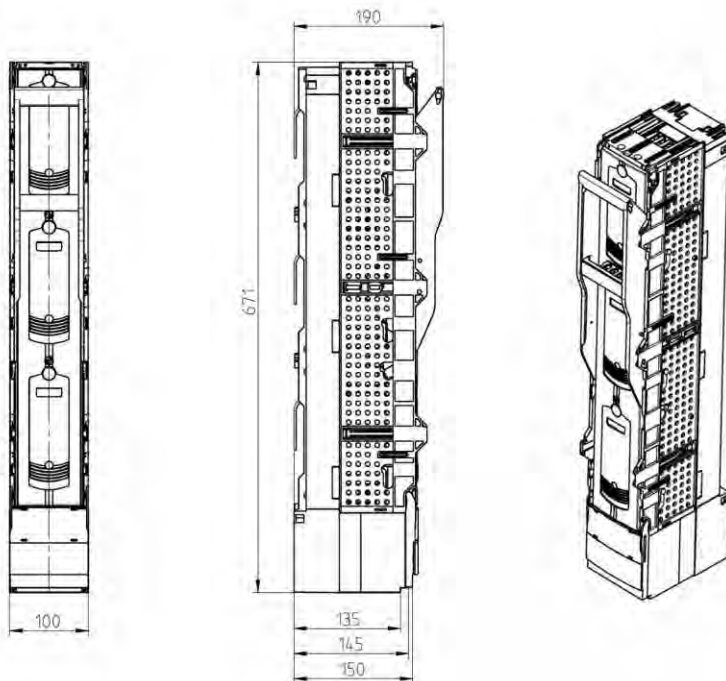
#### Leiterformen

-  rm = rund mehrdrätig
-  re = rund eindrätig oder rund mehrdrätig verdichtet
-  sm = sektor mehrdrätig 60°, 90°, 100° oder 120°
-  se = sektor eindrätig 90° oder 120°

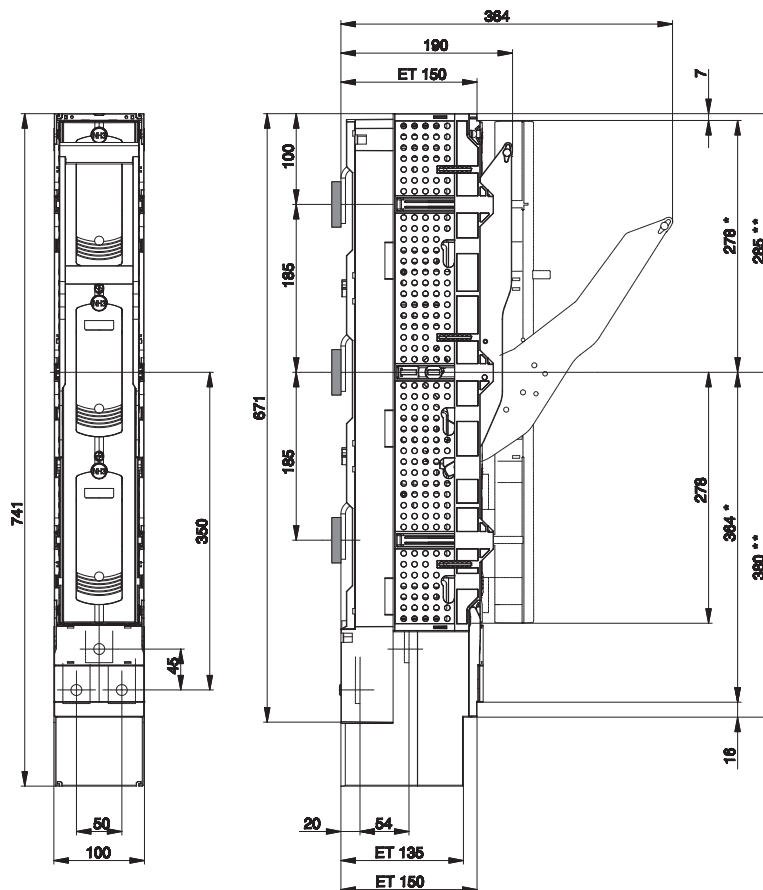
Technische Daten nach IEC/EN 60947-1/-3

Größe	Bezeichnung	Einheit	1	2	3
<b>Bemessungsbetriebsspannung</b>	$U_e$	Vac	690	690	690
<b>Bemessungsbetriebsstrom</b>	400 V $I_e$ 500 V $I_e$ 690 V $I_e$	A A A	250 250 250	400 400 400	630 630 630
<b>Konv. thermischer Strom mit Trennmesser</b>	$I_{th}$	A	400	630	800
<b>Bemessungsisolationsspannung</b>	$U_i$	Vac	1000	1000	1000
<b>Bemessungsstoßspannungsfestigkeit</b>	$U_{imp}$	kV	12	12	12
<b>Bemessungsfrequenz</b>		Hz	50-60	50-60	50-60
<b>Bedingter Bemessungskurzschlussstrom</b>	400 V 500 V 690 V	kV	120 120 100	120 120 100	120 120 100
<b>Bemessungskurzzeitstromfestigkeit</b> 1 sec mit Trennmesser	$I_{cw}$	kA	10	10	15
<b>Gebrauchskategorie AC</b>	400 V 500 V 690 V		AC-23B AC-22B AC-21B	AC-23B AC-22B AC-21B	AC-23B AC-22B AC-21B
<b>Mechanische Lebensdauer</b> Anzahl Schaltspiele		n	1400	800	800
<b>Elektrische Lebensdauer</b> Anzahl Schaltspiele		n	200	200	200
<b>Gesamt-Leistungsabgabe</b> Gerät ohne Sicherungseinsatz		W	27	56	111
<b>Sicherungseinsätze</b> max. zul. Leistungsaufnahme pro Phase		W	23	34	48
<b>IP-Schutzart nach IEC 60529</b> mit Abdeckplatten Frontseitig Schaltdeckel geschlossen Frontseitig Schaltdeckel geöffnet	IP IP		20C 10	20C 10	20C 10
<b>Umgebungstemperatur</b>	$T_u$	°C	-25 bis +55	-25 bis +55	-25 bis +55
<b>Verschmutzungsgrad</b>			3	3	3
<b>Überspannungskategorie</b>			IV	IV	IV
<b>Material</b>	Die eingesetzten Materialien sind frei von Asbest und Keramikfasern. Sie enthalten weder Chlorfluorkohlenstoffe, Polychlorphenyle (PCB) und deren Isomere noch radioaktive Materialien oder Quecksilber. Alle Kunststoffteile sind halogenfrei, flammhemmend und scheiden bei äußerer Brandeinwirkung keine Salzsäure aus.				

## Abmessungen 3-polig schaltbar mit Standard-Anschlussraumabdeckung



## 3-polig schaltbar mit langer Anschlussraumabdeckung



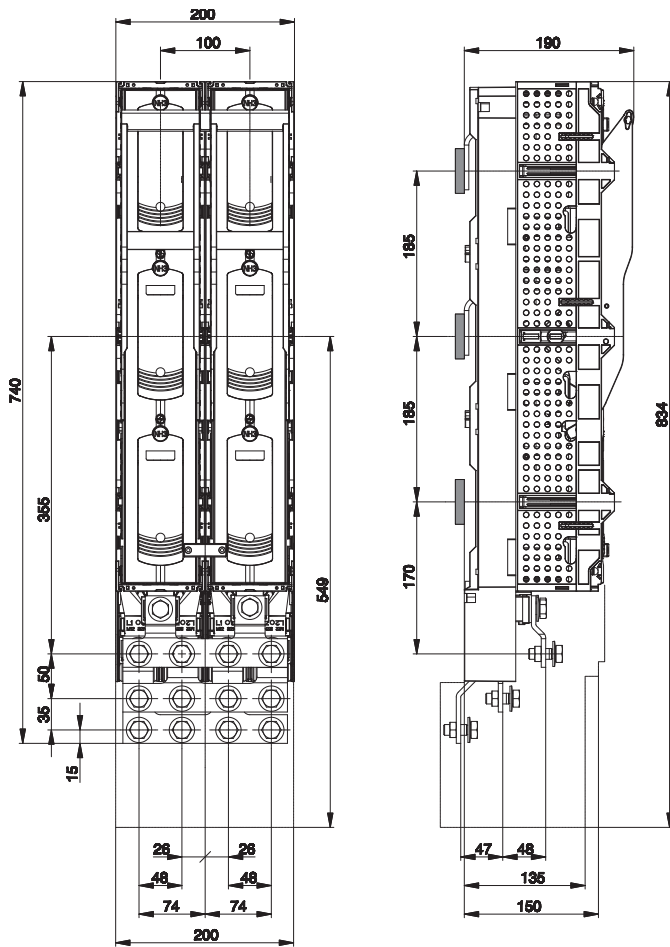
Technische Daten nach IEC/EN 60947-1/-3

Größe	Bez.	Einheit	800 A	1260 A
<b>Bemessungsbetriebsspannung</b>	$U_e$	Vac	690	690
<b>Bemessungsbetriebsstrom</b>	400 V $I_e$ 500 V $I_e$ 690 V	A A A	800 800 800	1260 1260 1260
<b>Konv. Thermischer Strom mit Trennmesser</b>	$I_{th}$	A	1260	1600
<b>Bemessungsisolationsspannung</b>	$U_i$	Vac	1000	1000
<b>Bemessungsstossspannungsfestigkeit</b>	$U_{imp}$	kV	12	12
<b>Bemessungsfrequenz</b>		Hz	50-60	50-60
<b>Bedingter Bemessungskurzschlussstrom</b>	400 V 500 V 690 V	kA	240 240 200	240 240 200
<b>Bemessungskurzzeitstromfestigkeit</b> 1 sec mit Trennmesser	$I_{cw}$	kA	20	30
<b>Gebrauchskategorie AC</b>	400 V 500 V 690 V		AC-23B AC-22B AC-21B	AC-23B AC-22B AC-21B
<b>Mechanische Lebensdauer</b> Anzahl Schaltspiele		n	800	800
<b>Elektrische Lebensdauer</b> Anzahl Schaltspiele		n	200	200
<b>Gesamt-Leistungsabgabe</b> Gerät ohne Sicherungseinsatz		W	112	222
<b>Sicherungseinsätze</b> max. zul. Leistungsaufnahme pro Phase		W	2 x 34	2 x 48
<b>IP-Schutzart nach IEC 60529</b> mit Abdeckplatten Frontseitig Schaltdeckel geschlossen Frontseitig Schaltdeckel geöffnet	IP IP		20C 10	20C 10
<b>Umgebungstemperatur</b>	$T_u$	°C	-25 bis +55	-25 bis +55
<b>Verschmutzungsgrad</b>			3	3
<b>Überspannungskategorie</b>			IV	IV
<b>Material</b>	Die eingesetzten Materialien sind frei von Asbest und Keramikfasern. Sie enthalten weder Chlorfluorkohlenstoffe, Polychloriphenyle (PCB) und deren Isomere noch radioaktive Materialien oder Quecksilber. Alle Kunststoffteile sind halogenfrei, flammhemmend und scheiden bei äußerer Brandeinwirkung keine Salzsäure aus.			

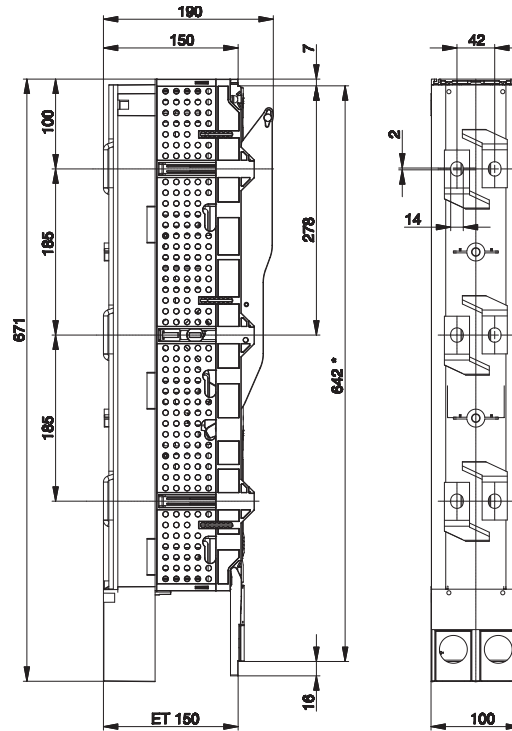
Technische Daten nach IEC/EN 60947-1/-3

Größe	Bez.	Einheit	1000 A
<b>Bemessungsbetriebsspannung</b>	U <sub>e</sub>	Vac	690
<b>Bemessungsbetriebsstrom</b>	I <sub>e</sub>	A	1000
<b>Bemessungsisolationsspannung</b>	U <sub>i</sub>	Vac	1000
<b>Bemessungsstossspannungsfestigkeit</b>	U <sub>imp</sub>	kV	12
<b>Bemessungsfrequenz</b>	I <sub>cw</sub>	Hz	50-60
<b>Bemessungskurzzeitstromfestigkeit</b> 1 sec mit Trennmesser		kA	15 25*
<b>Gebrauchskategorie AC</b>	400 V 500 V 690 V		AC-22B AC-21B AC-21B
<b>Mechanische Lebensdauer</b> Anzahl Schaltspiele		n	800
<b>Elektrische Lebensdauer</b> Anzahl Schaltspiele		n	200
<b>Gesamt-Leistungsabgabe</b> Gerät ohne Sicherungseinsatz		W	270
<b>IP-Schutzart nach IEC 60529</b> mit Abdeckplatten Frontseitig Schaltdeckel geschlossen Frontseitig Schaltdeckel geöffnet	IP IP		20C 10
<b>Umgebungstemperatur</b>	T <sub>u</sub>	°C	-25 bis +55
<b>Verschmutzungsgrad</b>			3
<b>Überspannungskategorie</b>			IV
<b>Material</b>	Die eingesetzten Materialien sind frei von Asbest und Keramikfasern. Sie enthalten weder Chlorfluorkohlenstoffe, Polychloriphenyle (PCB) und deren Isomere noch radioaktive Materialien oder Quecksilber. Alle Kunststoffteile sind halogenfrei, flammhemmend und scheiden bei äußerer Brandeinwirkung keine Salzsäure aus.		

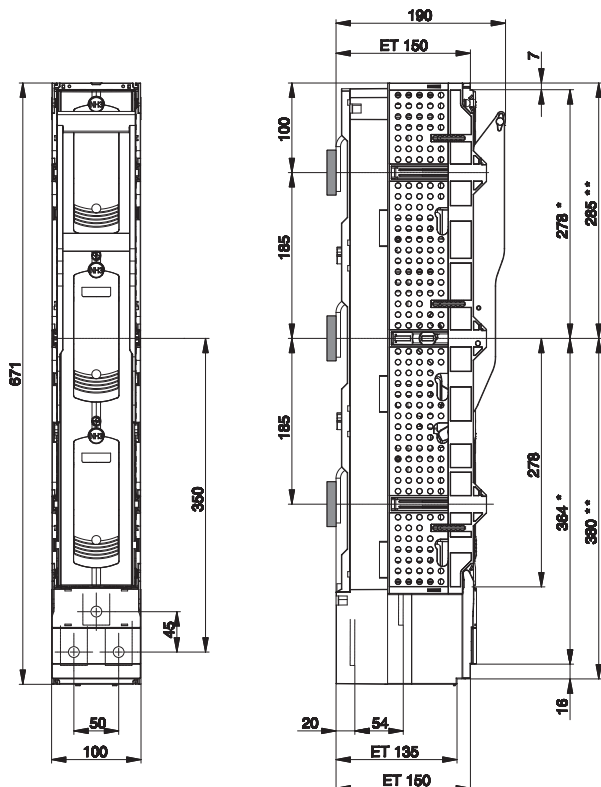
NH-Doppellastschaltleiste 800/1260 A



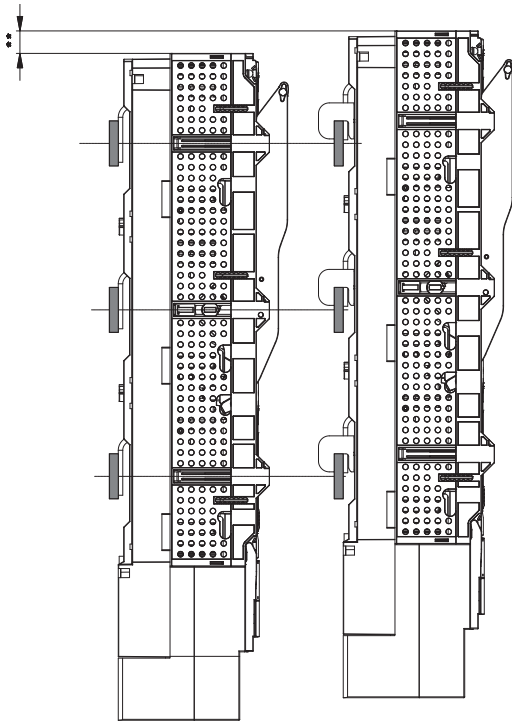
Sammelschientrennung 630/1000 A



Kurze Anschlussraumabdeckung

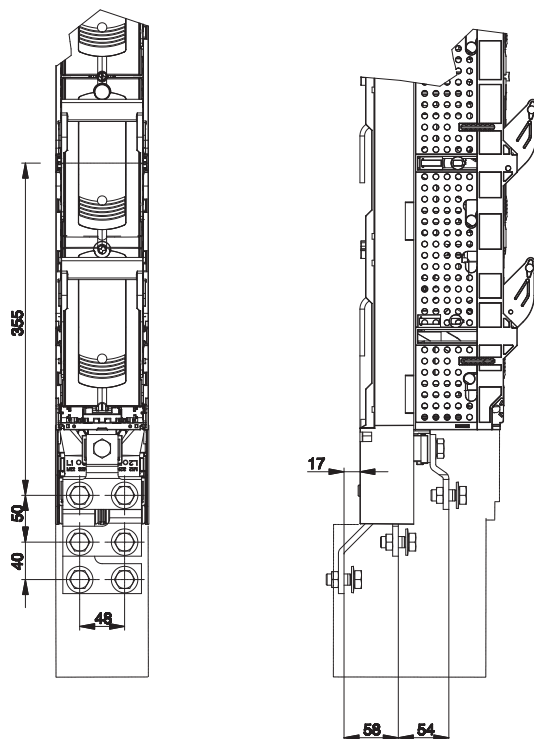


Sammelschienenklemme LVZK  
Sammelschienenendicke 5 - 10 mm  
Schienenbreite max. ... mm



\*\* Breite der Schiene : 2

Anschlussset für 2 x 300 mm<sup>2</sup> LVZASR  
Anschlussabdeckung LVZALL





## Stromwandler Klasse 1

## Technische Daten nach VDE 0414 T 44-1 / IEC/EN 60044-1

Primärer Bemessungsstrom	$I_{1N}$	150-1000 A
Sekundärer Bemessungsstrom	$I_{2N}$	1 und 5 A
Bemessungsfrequenz		50-60 Hz
Höchste Spannung am Betriebsmittel	$U_m$	720 V
Bemessungsstehwechselfspannung (Isolationsspannung)		3 kV
Überstrom-Begrenzungsfaktor (FS)		FS 5
Thermischer Bemessungs-Dauerstrom		$1.2 \times I_{1N}$
Bemessungsstrombereich		120% 1000 A = 100%
Thermische Bemessungs-Kurzzeitstromstärke		$I_{th} = 60 \times I_{1N}$ max. 50 kA
Bemessungs-Stoßstrom		$I_{dyn} = 2.5 \times I_{th}$ max. 120 kA
Zulässige Umgebungstemperatur		-5°C bis +40°C
Isolierstoffklasse nach IEC 60085		E
Schutzart DIN/EN 60529/VDE 0470 T1		IP 20
Gehäusebauform		Geschlossenes Kunststoffgehäuse
Gehäusematerial		Polyamid 6
Anschluss Sekundärklemme		Käfigklemme 1.5-6 mm <sup>2</sup> Litze mit Aderendhülse
Anzugsdrehmoment Sekundärklemme		0.8 Nm

## Empfohlene Verdrahtungsleitung für rückseitig eingebaute Stromwandler

Halogenfreie Litze 2.5 mm<sup>2</sup>  
 Temperaturbeständigkeit 105°C  
 Prüfspannung 2500 V

## Fehlergrenzwerte für Messwandler der Klassen 0.2 .... 3 gemäss DIN-IEC 60044/1

Klassengenauigkeit	Stromfehler bei					Fehlwinkel bei				
	1.2 I <sub>n</sub> 1.0 I <sub>n</sub>	0.2 I <sub>n</sub>	0.1 I <sub>n</sub>	0.05 I <sub>n</sub>	0.01 I <sub>n</sub>	1.2 I <sub>n</sub> 1.0 I <sub>n</sub>	0.2 I <sub>n</sub>	0.1 I <sub>n</sub>	0.05 I <sub>n</sub>	0.01 I <sub>n</sub>
	%	%	%	%	%	min	min	min	min	min
1	1	1.5		3		60	90		180	

\* bei 0.5 I<sub>n</sub> und thermischem Nenn-Dauerstrom

## Leistungsbedarf Zähler und Eigenverbrauch der Sekundärleitung

Elektronische Zähler weisen eine Leistungsaufnahme von weniger als 1 VA auf.  
Die verbleibende Leistung ergibt die folgenden Leitungslängen zwischen Stromwandler und Zähler:

Leistungsbedarf einer zwei Ader-Leitung in VA für Sekundärströme von 5 A

Leiterquerschnitt	Leistungsbedarf in VA nach Kabellänge									
	1 m	2 m	4 m	6 m	8 m	10 m	15 m	20 m	30 m	40 m
1.5 mm <sup>2</sup>	0.60	1.19	2.38	3.57	4.76	5.95	8.93	11.90	17.86	23.81
2.5 mm <sup>2</sup>	0.36	0.71	1.43	2.14	2.86	3.57	5.36	7.14	10.71	14.29
4 mm <sup>2</sup>	0.22	0.45	0.89	1.34	1.79	2.23	3.35	4.46	6.70	8.93
6 mm <sup>2</sup>	0.15	0.30	0.60	0.89	1.19	1.49	2.23	2.98	4.46	5.95
10 mm <sup>2</sup>	0.09	0.18	0.36	0.54	0.71	0.89	1.34	1.79	2.68	3.57

Leistungsbedarf einer zwei Ader-Leitung in VA für Sekundärströme von 1 A

Leiterquerschnitt	Leistungsbedarf in VA nach Kabellänge									
	10 m	20 m	30 m	40 m	50 m	60 m	70 m	80 m	90 m	100 m
1 mm <sup>2</sup>	0.36	0.71	1.07	1.43	1.79	2.14	2.50	2.86	3.21	3.57
1.5 mm <sup>2</sup>	0.24	0.48	0.71	0.95	1.19	1.43	1.67	1.90	2.14	2.38
2.5 mm <sup>2</sup>	0.14	0.29	0.43	0.57	0.71	0.86	1.00	1.14	1.29	1.43
4 mm <sup>2</sup>	0.09	0.18	0.27	0.36	0.45	0.54	0.63	0.71	0.80	0.89
6 mm <sup>2</sup>	0.06	0.12	0.18	0.24	0.30	0.36	0.42	0.48	0.54	0.60
10 mm <sup>2</sup>	0.04	0.07	0.11	0.14	0.18	0.21	0.25	0.29	0.32	0.36

Grundsätzlich sollte der Leistungsbedarf von Messgerät und Messleitung zwischen der vollen Nennleistung und 1/4 Nennleistung des Stromwandlers liegen.  
Damit ist eine korrekte Messung innerhalb der Genauigkeit sichergestellt.

S <sub>CT</sub> > 2.5 VA	S <sub>CT</sub> > S <sub>Cable</sub> + S <sub>Meter</sub> > 1/4 S <sub>CT</sub>
S <sub>CT</sub> ≤ 2.5 VA	S <sub>CT</sub> > S <sub>Cable</sub> + S <sub>Meter</sub> > 1/2 S <sub>CT</sub>

S<sub>CT</sub> Nennleistung des Wandlers  
S<sub>Cable</sub> Leistungsbedarf der Leitung  
S<sub>Meter</sub> Leistungsbedarf des Messgerätes

## Empfohlene Verdrahtungsleitung für Spannungsabnahme

Halogenfreie Litze 2.5 mm<sup>2</sup>  
Leiterisolation aus Polyolefin, hochwärmefest  
Temperaturbeständigkeit bis zu 150°C  
Prüfspannung 2500 V

### Achtung:

Diese Angaben gelten nur für die Verdrahtung an Hager angebaute Spannungssicherungen.

## Dynamische und thermische Kurzschlussfestigkeit der Sammelschienensysteme

### Anmerkung:

Dynamischer Kurzschlussstrom oder Stoßstrom:  $I_{PK}$ , ermittelt bei ca. 30 ms (Scheitelwert der ersten positiven oder negativen Prüfhälfte)

Thermischer Kurzschlussstrom oder Kurzzeitstrom:  $I_{CW}$ , Effektivwert des Kurzschlussstromes (Dauer 1s)

	Bausatz: 1-feldig		Bausatz: 2-feldig	
	$I_{CW}$	$I_{PK}$	$I_{CW}$	$I_{PK}$
<b>Sammelschienenträgersystem 60 mm, 3-polig</b>				
Bemessungsstrom: 250 A Schiengröße: 12 x 5 mm	10 kA	25 kA	10 kA	15 kA
Bemessungsstrom: 315 A Schiengröße: 20 x 5 mm	15 kA	30 kA	12 kA	17 kA
Bemessungsstrom: 355 A Schiengröße: 2 x (12 x 5 mm)	20 kA	35 kA	14 kA	20 kA
Bemessungsstrom: 400 A Schiengröße: 30 x 5 mm	20 kA	37 kA	17 kA	25 kA
Bemessungsstrom: 500 A Schiengröße: 20 x 10 mm	23 kA	45 kA	19 kA	28 kA
Bemessungsstrom: 630 A Schiengröße: 30 x 10 mm	25 kA	55 kA	22 kA	32 kA
<b>PE/N Sammelschienenträger 2-polig</b>				
Schiengröße: 30 x 10 mm	15 kA	33 kA	13 kA	19 kA
<b>Sammelschienenträgersystem 185mm, 3 polig</b>				
Bemessungsstrom: 800 A Schiengröße: 40 x 10 mm	40 kA	84 kA	40 kA	84 kA
Bemessungsstrom: 1000 A Schiengröße: 60 x 10 mm	39 kA	84 kA	39 kA	84 kA
Bemessungsstrom: 1250 A Schiengröße: 80 x 10 mm	39 kA	80 kA	39 kA	80 kA
Bemessungsstrom: 1500 A Schiengröße: 100 x 10 mm	47 kA	100 kA	40 kA	84 kA

Anmerkung: alle Stromwerte für 30K Erwärmung, nach DIN40500 Teil3

## Dauerstrombelastbarkeit und Verlustleistung von Sammelschienensystemen, gültig für 3 Sammelschienen

	Querschnitt [mm <sup>2</sup> ]	Ausführung [-feldig]	Länge [mm]	Dauerstrom 1) [A]	Verlustleistung [W]
12 x 5 mm	59,5	1	246,5	250	16
		2	496,5		33
		3	746,5		49
		4	996,5		66
		5	1246,5		82
2 x 12 x 5 mm	2 x 59,5	1	246,5	355	16
		2	496,5		33
		3	746,5		50
		4	996,5		66
		5	1246,5		83
20 x 5 mm	99,1	1	246,5	315	16
		2	496,5		31
		3	746,5		47
		4	996,5		63
		5	1246,5		79
20 x 10 mm	199	1	246,5	500	20
		2	496,5		39
		3	746,5		59
		4	996,5		79
		5	1246,5		99
30 x 5 mm	149	1	246,5	400	17
		2	496,5		34
		3	746,5		50
		4	996,5		67
		5	1246,5		84
30 x 10 mm	299	1	246,5	630	21
		2	496,5		42
		3	746,5		62
		4	996,5		83
		5	1246,5		104
40 x 10 mm	399	1	246,5	800	24,8
		2	496,5		50
		3	746,5		75,1
		4	996,5		100,3
		5	1246,5		125,4
60 x 10 mm	599	1	246,5	1000	25,8
		2	496,5		52
		3	746,5		78,2
		4	996,5		104,4
		5	1246,5		130,5
80 x 10 mm	799	1	246,5	1250	30,25
		2	496,5		60,9
		3	746,5		91,6
		4	996,5		122,3
		5	1246,5		153
100 x 10 mm	999	1	246,5	1500	34,8
		2	496,5		70,1
		3	746,5		105,44
		4	996,5		140,8
		5	1246,5		176
120 x 10 mm	1199	1	246,5	1700	37,3
		2	496,5		75,1

1) Dauerstrombelastbarkeit für blanke Cu-Schienen, **3 x 1 Hauptleiter L L L**.

Dauerstrom und Stromwärmeverluste/Verlustleistung für blanke Stromschienen aus E-Cu F 30 mit Rechteck-Querschnitt in Innenraumanlagen bei 35°C und Schienentemperaturen als 65°C. Bemessungsgrundlage: VDE 0660, Teil 500.

## Ermittlung der Stromwärmeverluste/Verlustleistung von Sammelschienensystemen [W] bei unterschiedlichen Bemessungsströmen

Grundlage DIN 43671 - Stromschienen aus Kupfer  
Zur Ermittlung der Stromwärmeverluste/Verlustleistung unter Berücksichtigung einer Temperaturerhöhung von > 20° C gilt nachstehende Formel für 3-polige Sammelschienensysteme

$$(1) \quad P_V = 3 \times I_{str}^2 \times \frac{l}{\chi \times A} \times (1 + \alpha \times \Delta T)$$

$P_V$ : thermische Verlustleistung des Drehstromsammelschienensystems

$\alpha$ : Temperaturkoeffizient, Kupfer:  $\alpha = 0,0039 \text{ K}^{-1}$   
 $\Delta T$ : Temperaturdifferenz in K zur Bezugstemperatur von 20° C  
 $\chi$ : elektrische Leitfähigkeit, Kupfer:

$$\chi = 56 \frac{\text{m}}{\Omega \times \text{mm}^2}$$

$l$ : Länge des Leiters in m  
 $A$ : Querschnitt des Leiters in  $\text{mm}^2$   
 $I$ : Bemessungsbetriebsstrom  
 $I_{str}$ : Strangstrom

## Maximal zulässige Betriebsströme und Verlustleistungen isolierter Leiter nach VDE 0660, Teil 507, A1 Entwurf

1	2	3	4	5	6	7	8	9	10	11	12	13
Querschnitt (Cu)	Leitergrenztemperatur 70°C											
	Luftumgebungstemperatur im Schaltschrank um den Leiter											
	35°C		55°C		35°C		55°C					
	Max. zulässiger Betriebsstrom	Verlustleistung (P <sub>n</sub> ), einfache Länge	Max. zulässiger Betriebsstrom	Verlustleistung (P <sub>n</sub> ), einfache Länge	Max. zulässiger Betriebsstrom	Verlustleistung (P <sub>n</sub> ), einfache Länge	Max. zulässiger Betriebsstrom	Verlustleistung (P <sub>n</sub> ), einfache Länge	Max. zulässiger Betriebsstrom	Verlustleistung (P <sub>n</sub> ), einfache Länge	Max. zulässiger Betriebsstrom	Verlustleistung (P <sub>n</sub> ), einfache Länge
mm <sup>2</sup>	A	W/m	A	W/m	A	W/m	A	W/m	A	W/m	A	W/m
1,5	12	2,09	8	0,93	12	2,09	8	0,93	12	2,09	8	0,93
2,5	17	2,53	11	1,06	20	3,50	12	1,26	20	3,50	12	1,26
4	22	2,64	14	1,07	25	3,41	18	1,76	25	3,41	20	2,18
6	28	2,84	18	1,17	32	3,71	23	1,91	32	3,71	25	2,26
10	38	3,02	25	1,30	48	4,82	31	2,01	50	5,23	32	2,14
16	52	3,69	34	1,57	64	5,59	42	2,40	65	5,76	50	3,40
25					85	6,25	55	2,62	85	6,25	65	3,65
35					104	7,48	67	3,10	115	7,90	85	5,00
50					130	7,86	85	3,36	150	10,47	115	6,15
70					161	8,40	105	3,57	175	9,92	149	7,19
95					192	8,68	125	3,68	225	11,93	175	7,21
120					226	9,59	147	4,05	250	11,73	210	8,28
150					275	11,67	167	4,30	275	11,67	239	8,81
185					295	10,93	191	4,58	350	15,38	273	9,36
240					374	11,95	225	5,02	400	15,88	322	10,29
300					400	13,20	260	5,58	460	17,46	371	10,36

### Verbindungen in Hilfsstromkreisen

0,12	2,6	1,2	1,7	0,5	0,4
0,14	2,9	1,3	1,9	0,6	–
0,20	3,2	1,1	2,1	0,5	–
0,22	3,6	1,3	2,3	0,5	0,5
0,30	4,4	1,4	2,9	0,6	0,6
0,34	4,7	1,4	3,1	0,6	0,63
0,50	6,40	1,8	4,2	0,8	0,8
0,56	6,40	1,6	4,2	0,7	–
0,75	8,2	1,9	5,4	0,8	1,0

Bei kleineren Strömen ist die Verlustleistung mit folgender Formel zu berechnen:

$$P = P_n \left(\frac{I}{I_n}\right)^2$$

<sup>1)</sup> Beliebige Verlegung, 6 gleichzeitig mit 100% belastete Adern

Trafo	400 / 230 V, 50 Hz			690 / 400 V, 50 Hz		
	Scheinleistung	Kurzschlussstrom ICP [kA]	Nennstrom	Kurzschlussstrom ICP [kA]	Nennstrom	
	Kurzschlussspannung			Kurzschlussspannung		
S [kVA]	4% <sup>1)</sup>	6% <sup>2)</sup>	IN [A] <sup>3)</sup>	4% <sup>1)</sup>	6% <sup>2)</sup>	IN [A] <sup>3)</sup>
<b>1 Trafo</b>						
315	12	8	455	7	5	262
400	16	10	578	9	6	335
500	19	12	722	11	7	418
630	25	16	910	14	9	525
800	-	21	1154	-	12	670
1000	-	26	1444	-	15	836
1250	-	33	1805	-	19	1046
1600	-	40	2310	-	23	1330
2000	-	53	2887	-	30	1674
2500	-	66	3608	-	38	2090
3150	-	83	4550	-	48	2640
<b>2 Trafos parallel (S pro Trafo)</b>						
315	24	17	910	14	10	524
400	31	21	1156	18	12	670
500	39	24	1444	22	14	836
630	49	32	1820	28	19	1050
800	-	42	2308	-	24	1340
1000	-	52	2888	-	30	1672
1250	-	66	3610	-	38	2092
1600	-	80	4620	-	46	2660
2000	-	105 <sup>4)</sup>	5774	-	61	3348
2500	-	131 <sup>4)</sup>	7216	-	76	4180
3150	-	165 <sup>4)</sup>	9100	-	95	5280
<b>3 Trafos parallel (S pro Trafo)</b>						
315	37	25	1365	21	14	786
400	47	31	1734	27	18	1005
500	58	36	2166	34	21	1254
630	74	49	2730	42	28	1575
800	-	63	3462	-	36	2010
1000	-	79	4332	-	45	2508
1250	-	98	5415	-	57	3138
1600	-	118 <sup>4)</sup>	6930	-	69	3990
2000	-	158 <sup>4)</sup>	8661	-	91	5022
2500	-	197 <sup>4)</sup>	10824	-	114 <sup>4)</sup>	6270
3150	-	248 <sup>4)</sup>	13650	-	143 <sup>4)</sup>	7920

<sup>1)</sup> genormt nach DIN 42503 für 50 bis 630 kVA

<sup>2)</sup> genormt nach DIN 42511 für 100 bis 1600 kVA

<sup>3)</sup> Unbeeinflusster Anfangskurzschlussstrom unter Berücksichtigung des Spannungsfaktors und des Korrekturfaktors der Transformationsimpedanz gemäß DIN EN 60909 / DIN VDE 0102

<sup>4)</sup> zulässig, wenn ein Reduktionsfaktor beim Kurzschlussstrom zur Anwendung kommt (z.B. Anschlussleitung oder dgl.)

## Übersicht Produktprogramm

	Größe 000	Größe 00	Größe 1	Größe 2	Größe 3
Sammelschienensystem 40/12 mm	•	•	•	•	
Sammelschienensystem 60 mm	•	•	•	•	•
Tragschienenmontage	•	•	•		
Anschlussraumabdeckung	•	•	•	•	•
Kontaktprisma für Cu/Alu-Leiter		•	•	•	•
Schaltstellungsanzeige	•	•	•	•	•
Fensterverriegelung		•	•	•	•

## Technische Daten nach VDE 0660 T107/EN/IEC 60947-3

Geeignet für NH-Sicherungseinsätze nach VDE 0636 T2	Größe	000	00	1	2	3
Bemessungsbetriebsstrom $I_e$	A	100	160	250	400	630
Konventioneller thermischer Bemessungsstrom $I_{th}$	A	100	160	250	400	630
Bemessungsbetriebsspannung $U_e$	V	690				
Bemessungsisolationsspannung $U_i$	V	1000				
Bemessungsisolationsspannung $U_{imp}$	kV	6	8			
Bedingter Bemessungskurzschlussstrom (bei Schutz durch NH-Sicherungen)	kA	80	80	80	50	80
Gebrauchskategorie VDE 0660 T107/EN/IEC 60947-3	$U_e = 400V AC$ $U_e = 690V AC$ $U_e = 220V DC$ $U_e = 440V DC$	AC-23B AC-21B auf Anfrage DC-22B <sup>1)</sup>	AC-23B AC-21B DC-22B auf Anfrage	AC-23B AC-22B DC-21B	AC-23B AC-22B DC-21B	AC-23B AC-22B DC-21B
Mechanische Lebensdauer	Schaltspiele	2000	1600	1600	1000	1000
Zulässige Umgebungstemperatur		-25°C bis +55°C				
Schutzart DIN/EN 60529/VDE 0470 T1		IP3X				
Gewicht ohne Sicherungseinsätze	kg	0,54	0,84	2,2	3,6	4,1

Best.Nr.	Pv
LT0050	10 W
LT0054	13 W
LT0056	11 W
LT0057	11 W
LT050	9 W
LT051	9 W
LT052	9 W
LT053	19 W
LT054	19 W
LT055	19 W
LT056	14 W
LT057	14 W
LT150	18 W
LT152	26 W
LT153	20 W
LT154E	20 W
LT250	46 W
LT252	70 W
LT253	65 W
LT254E	65 W
LT350	57 W
LT353	67 W

Verlust des Gerätes ohne Sicherung

## Leiteranschlüsse und -größen

## Anschluss von zwei Kabelschuhen

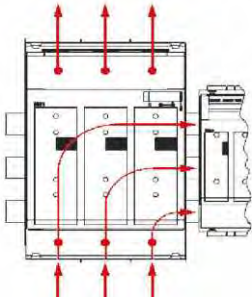
Größe	16 mm <sup>2</sup>	25 mm <sup>2</sup>	35 mm <sup>2</sup>	50 mm <sup>2</sup>	70 mm <sup>2</sup>	95 mm <sup>2</sup>	120 mm <sup>2</sup>	150 mm <sup>2</sup>	185 mm <sup>2</sup>	240 mm <sup>2</sup>	300 mm <sup>2</sup>
00	2 x	2 x	2 x	2 x							
1	2 x	2 x	2 x	2 x	2 x	2 x	2 x	2 x	2 x		
2								2 x	2 x	2 x	2 x
3								2 x	2 x	2 x	2 x

Für die Überprüfung wurden Kabelschuhe nach Norm DIN 46235 verwendet.

Andere handelsübliche Kabelschuhe können andere Abmessungen haben, sind aber in der Regel anschließbar.

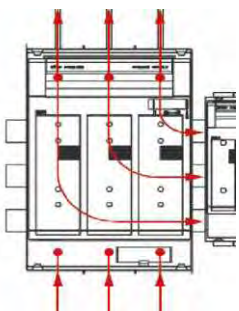
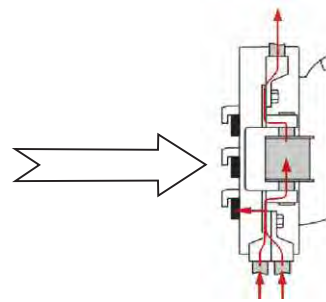


## Sammelschieneinspeisung

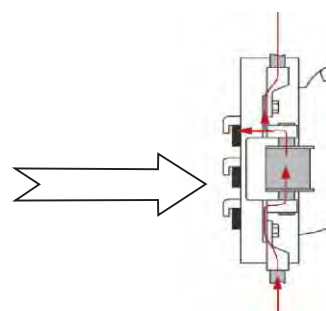


## Zusätzliche Sicherungsabgänge

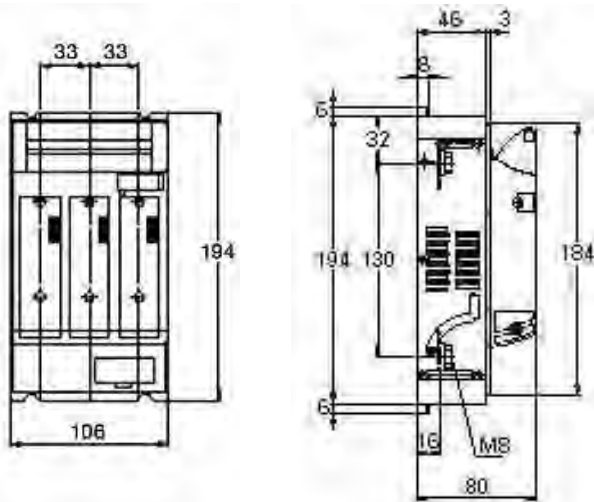
**Einspeisung  
ohne NH-Sicherungseinsätze**  
 250 A LT154E  
 400 A LT254E  
 Einspeisung  
 max. 500 A  
 max. 800 A



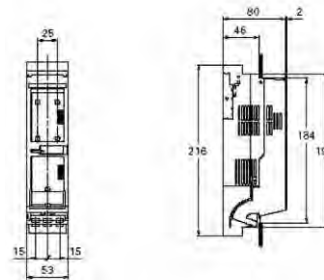
**Einspeisung  
über NH-Sicherungseinsätze**  
 125 A LT154E  
 200 A LT254E  
 Einspeisung  
 max. 250 A  
 max. 400 A



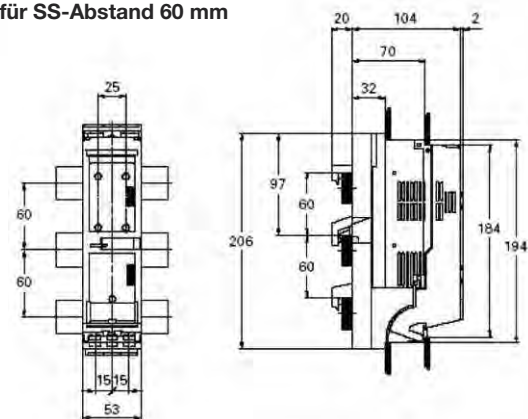
Maße NH00-Sicherungslasttrennschalter LT050, LT051, LT052 auf Hutprofilschiene



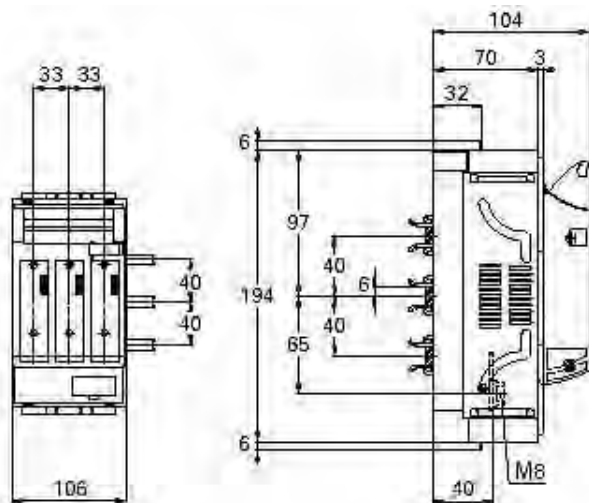
Maße NH00-Sicherungslasttrennschalter LT0050 auf Hutprofilschiene



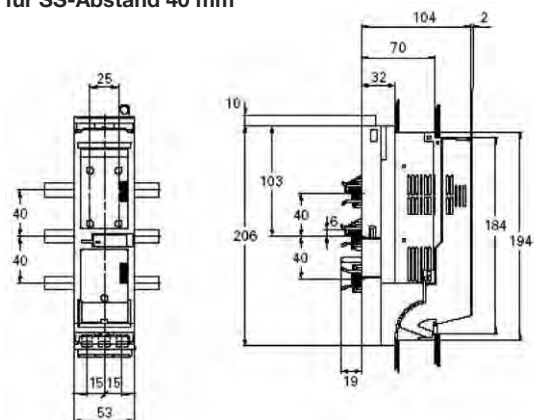
Maße NH00-Sicherungslasttrennschalter LT0056 für SS-Abstand 60 mm



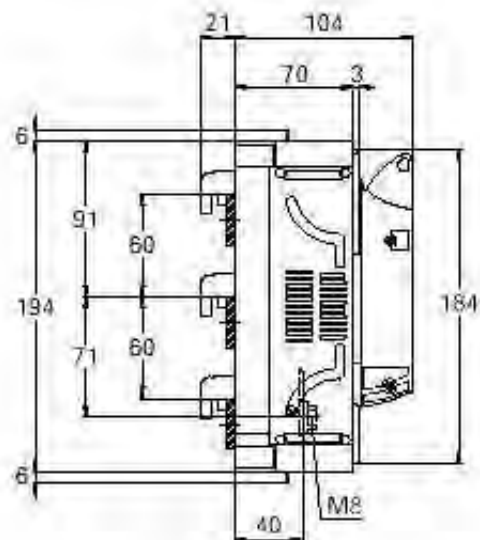
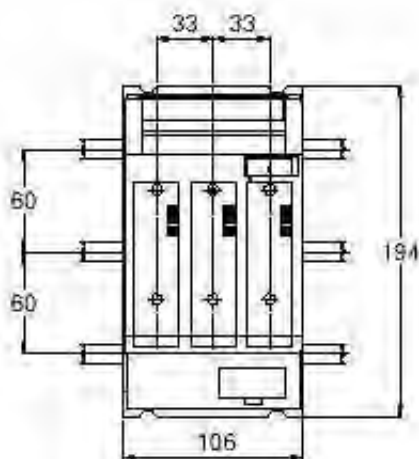
Maße NH00-Sicherungslasttrennschalter LT053, LT054, LT055 auf Sammelschienen Abstand 40 mm

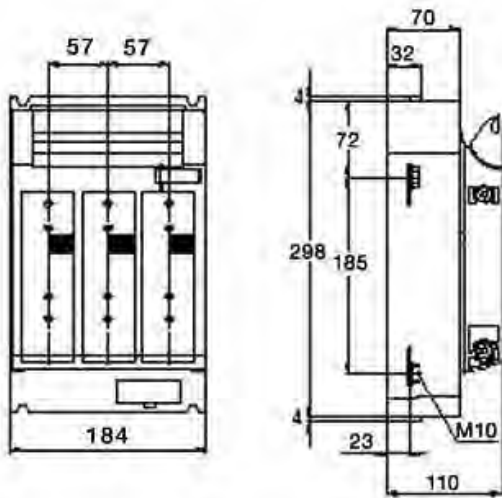
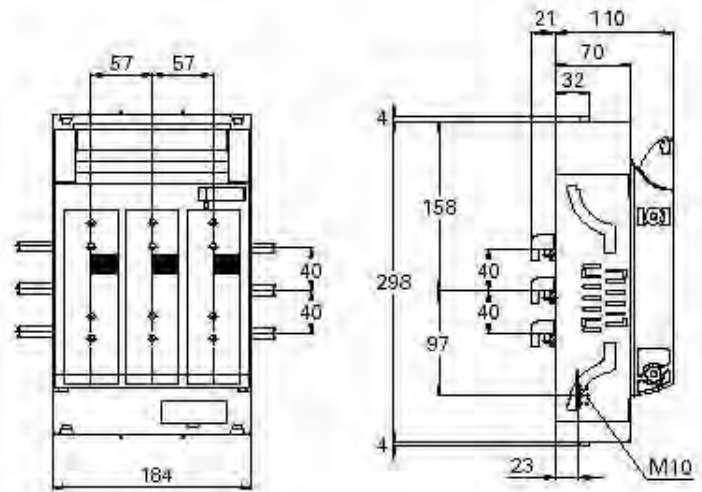
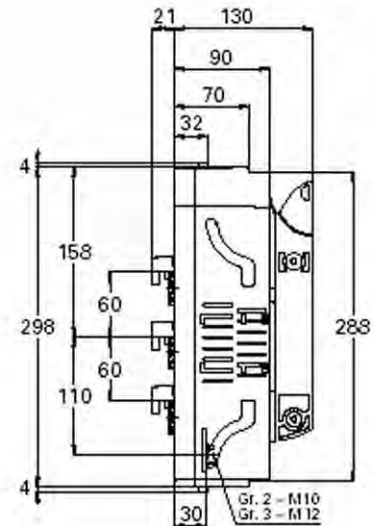
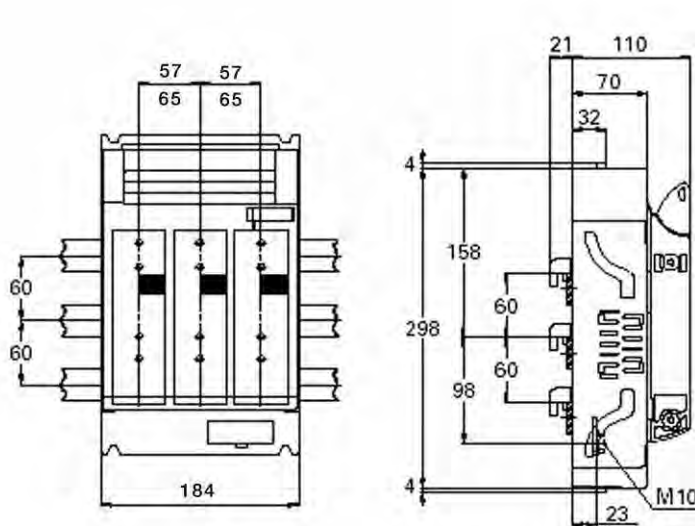
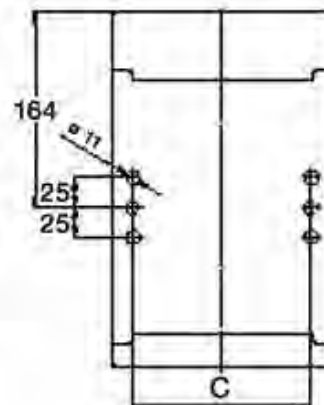
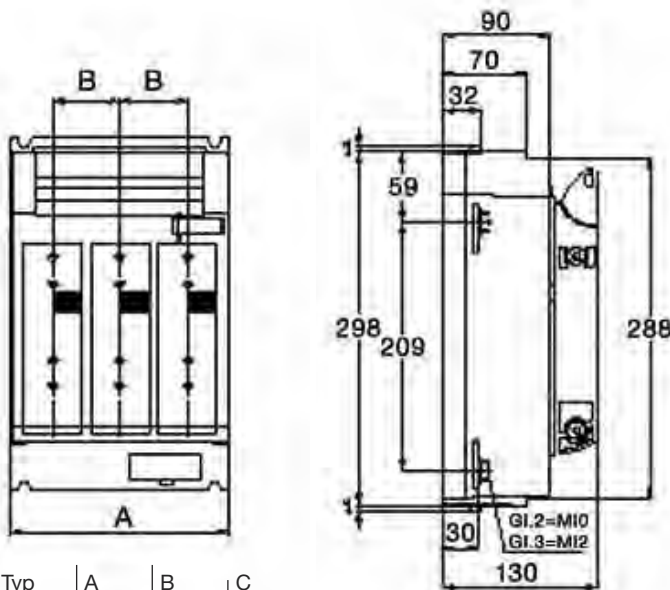


Maße NH00-Sicherungslasttrennschalter LT0054 für SS-Abstand 40 mm



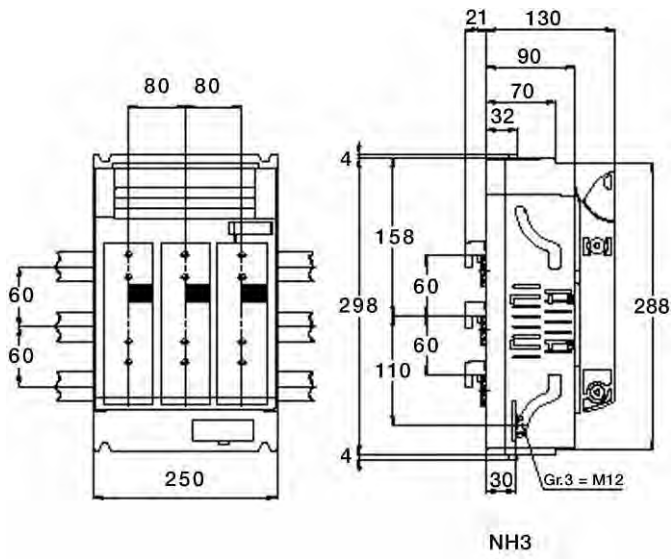
Maße NH00-Sicherungslasttrennschalter LT056, LT057 auf Sammelschienen Abstand 60 mm



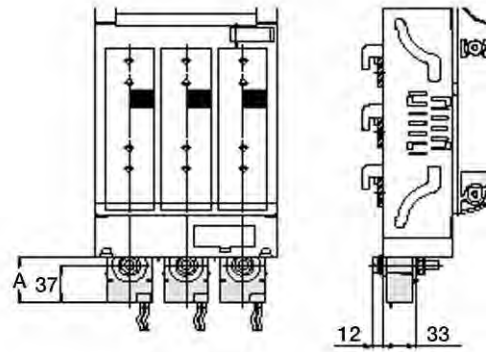
**Maße NH1-Sicherungslasttrennschalter LT150**

**Maße NH1-Sicherungslasttrennschalter LT152**

**Maße NH1- + NH2-Sicherungslasttrennschalter  
auf Sammelschienen Abstand 60 mm**

**Maße NH2- + NH3-Sicherungslasttrennschalter LT250, LT350  
auf Montageplatte**


Typ	A	B	C
NH2	210	65	166
NH3	250	80	195

Maße NH3-Sicherungslasttrennschalter LT353  
für Sammelschienen Abstand 60 mm

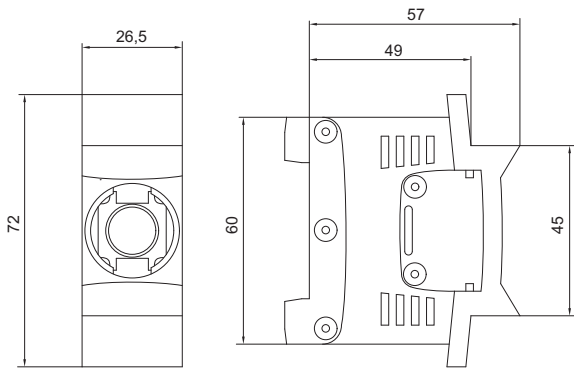


Maße für NH1- bis NH3-Trenner bei Stromwandlereinbau

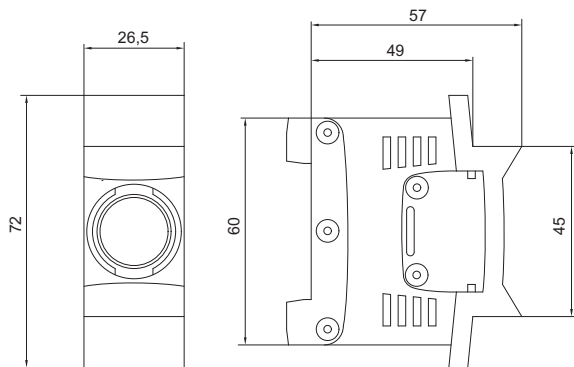


Typ	A
NH1	45
NH2	60
NH3	60

**Maße D01-Sicherungsunterteile**  
**1-polig (LD042) und 3-polig (LD047)**



**Maße D02-Sicherungsunterteile**  
**1-polig (LD043) und 3-polig (LD046)**



Dauerströme für Stromschienen aus E-Cu F30 mit Rechteck-Querschnitt in Innenanlagen bei 35°C Lufttemperatur und 65°C Schienentemperatur; senkrechte Lage der Schienenbreite;

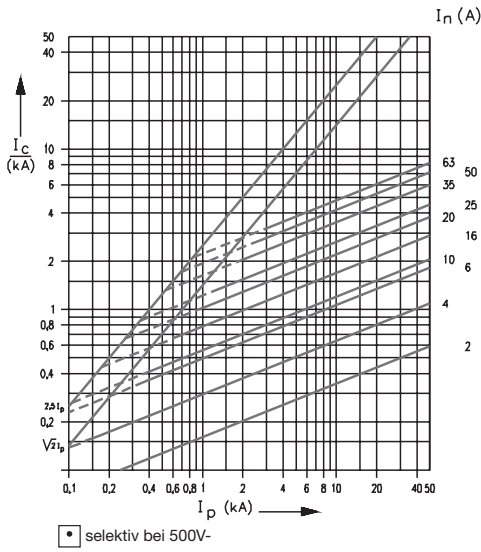
Schienenpakete mit lichten Schienenabständen gleich Schienendicke (bzw. 3) bei Wechselstrom und Schienenpaketen lichter Hauptleiterabstand > 0,8 x Hauptleitermittenabstand

Breite x Dicke in mm	Querschnitt in mm <sup>2</sup>	Gewicht in kg/m	Dauerstrom in A bei f ≤ 60 Hz							
			gestrichen Schienenanzahl				blank Schienenanzahl			
			1 I	2 II	3 III	4 IIII	1 I	2 II	3 III	4 IIII
12 x 2	23,5	0,209	123	202	228		108	182	216	
12 x 5							200			
15 x 2	29,5	0,262	148	240	261		128	212	247	
12 x 10							320			
15 x 3	44,5	0,396	187	316	381		162	282	361	
20 x 2	39,5	0,351	189	302	313		162	264	298	
20 x 3	59,5	0,529	237	394	454		204	348	431	
20 x 5	99,1	0,882	319	560	728		274	500	690	
20 x 10	199	1,77	497	924	1320		427	825	1180	
25 x 3	74,5	0,663	287	470	525		245	412	498	
25 x 5	124	1,11	384	662	839		327	586	795	
30 x 3	89,5	0,796	337	544	593		285	476	564	
30 x 5	149	1,33	447	760	944		379	672	896	
30 x 10	299	2,66	676	1200	1670		573	1060	1480	
40 x 3	119	1,06	435	692	725		366	600	690	
40 x 5	199	1,77	573	952	1140		482	836	1090	
40 x 10	399	3,55	850	1470	2000	2580	715	1290	1770	2280
50 x 5	249	2,22	697	1140	1330	2010	583	994	1260	1920
50 x 10	499	4,44	1020	1720	2320	2950	852	1510	2040	2600
60 x 5	299	2,66	826	1330	1510	2310	688	1150	1440	2210
60 x 10	599	5,33	1180	1960	2610	3290	985	1720	2300	2900
80 x 5	399	3,55	1070	1680	1830	2830	885	1450	1750	2720
80 x 10	799	7,11	1500	2410	3170	3930	1240	2110	2790	3450
100 x 5	499	4,44	1300	2010	2150	3300	1080	1730	2050	3190
100 x 10	999	8,89	1810	2850	3720	4530	1490	2480	3260	3980
120 x 10	1200	10,7	2110	3280	4270	5130	1740	2860	3740	4500
160 x 10	1600	14,2	2700	4130	5360	6320	2220	3590	4680	5530
200 x 10	2000	17,8	3290	4970	6430	7490	2690	4310	5610	6540

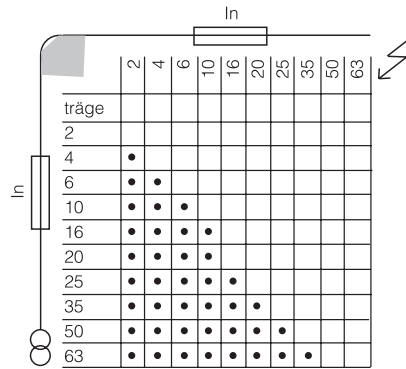
- 1) gerechnet mit einer Dichte von 8,9 kg/dm<sup>3</sup>
- 2) Bezugsbasis für die Dauerstromwerte
- 3) Mindestmaß für lichten Schienenabstand

Werkstoff:  
E-Cu oder andere Werkstoffe nach DIN 40500 Teil 3.  
Vorzugsweise verwendbares Halbzeug: Flachstangen mit gerundeten Kanten nach DIN 46433 Auswahl 3.

**Strombegrenzungsdiagramm gG/gL 500V~  
D01, D02, DII, DIII Sicherungseinsätze**



**Selektivität gL/gL Sicherungen  
D01, D02, DII, DIII**



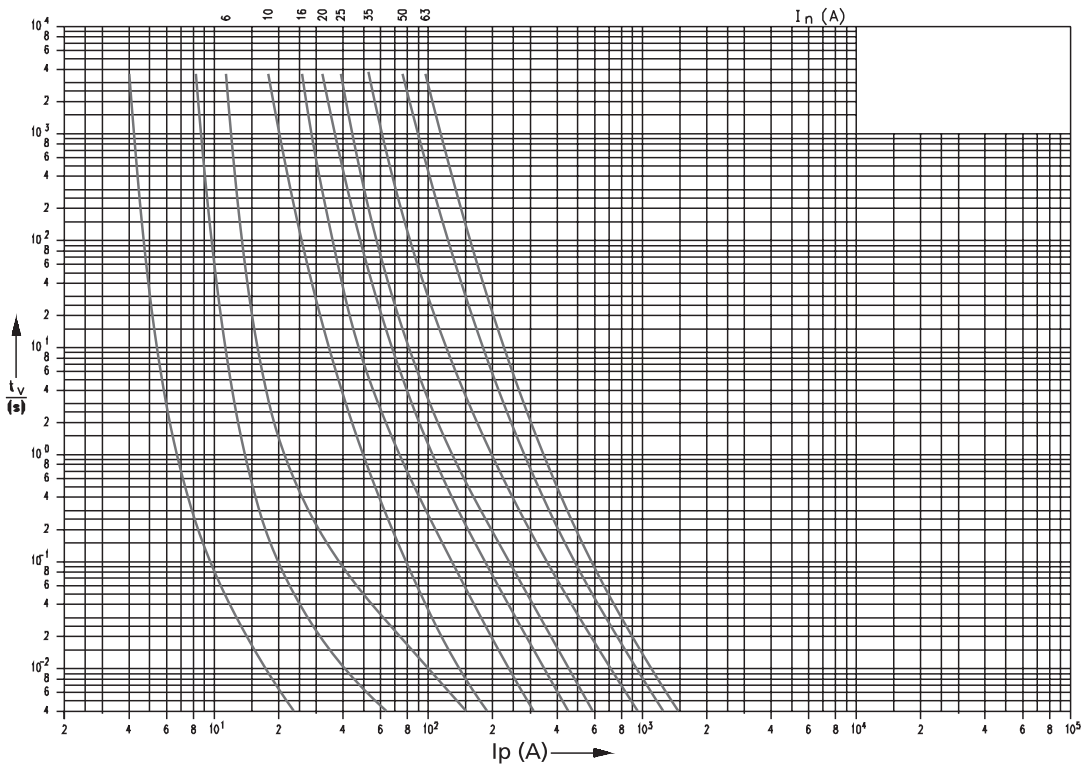
**Verlustleistungstabelle  
D01, D02 gG/gL Sicherungen**

	$I_n$	Watt
<b>D01</b>	2A	0,8
	4A	1,1
	6A	1,2
	10A	1,1
	16A	1,7
<b>D02</b>	20A	1,7
	25A	2,3
	35A	2,8
	50A	3,8
	63A	5,0

**DII, DIII gG/gL Sicherungen**

	$I_n$	Watt
<b>DII</b>	2A	1,5
	4A	1,6
	6A	1,8
	10A	1,4
<b>DIII</b>	16A	2,1
	20A	2,2
	25A	3
	35A	4,1
	50A	5
	63A	6,9

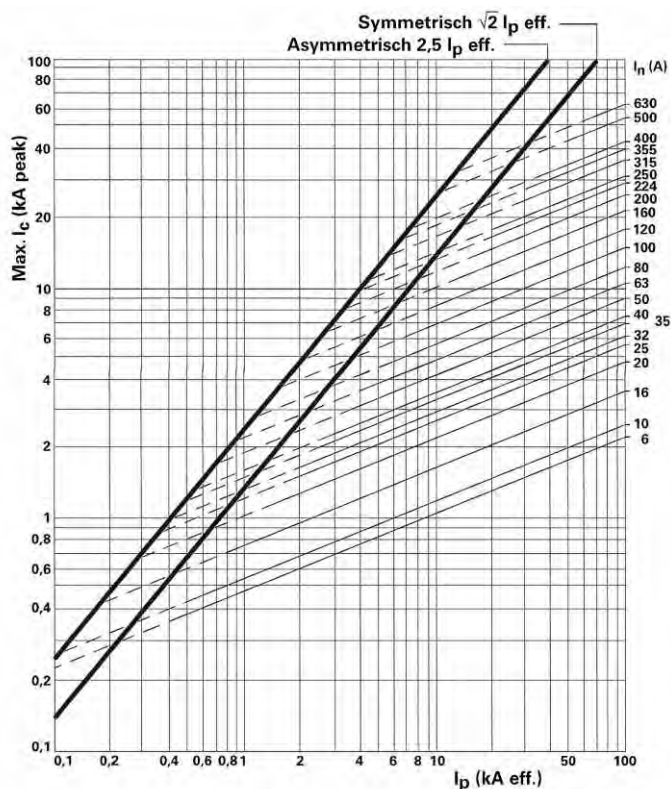
**Zeit-/Stromkennlinie D01, D02, DII, DIII gG/gL**



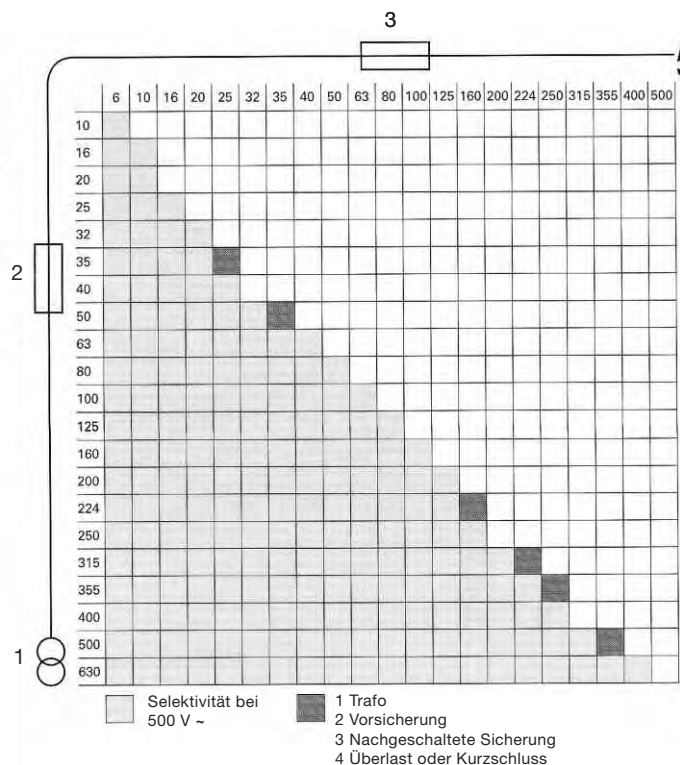


### Technische Daten zu NH-Sicherungseinsätzen

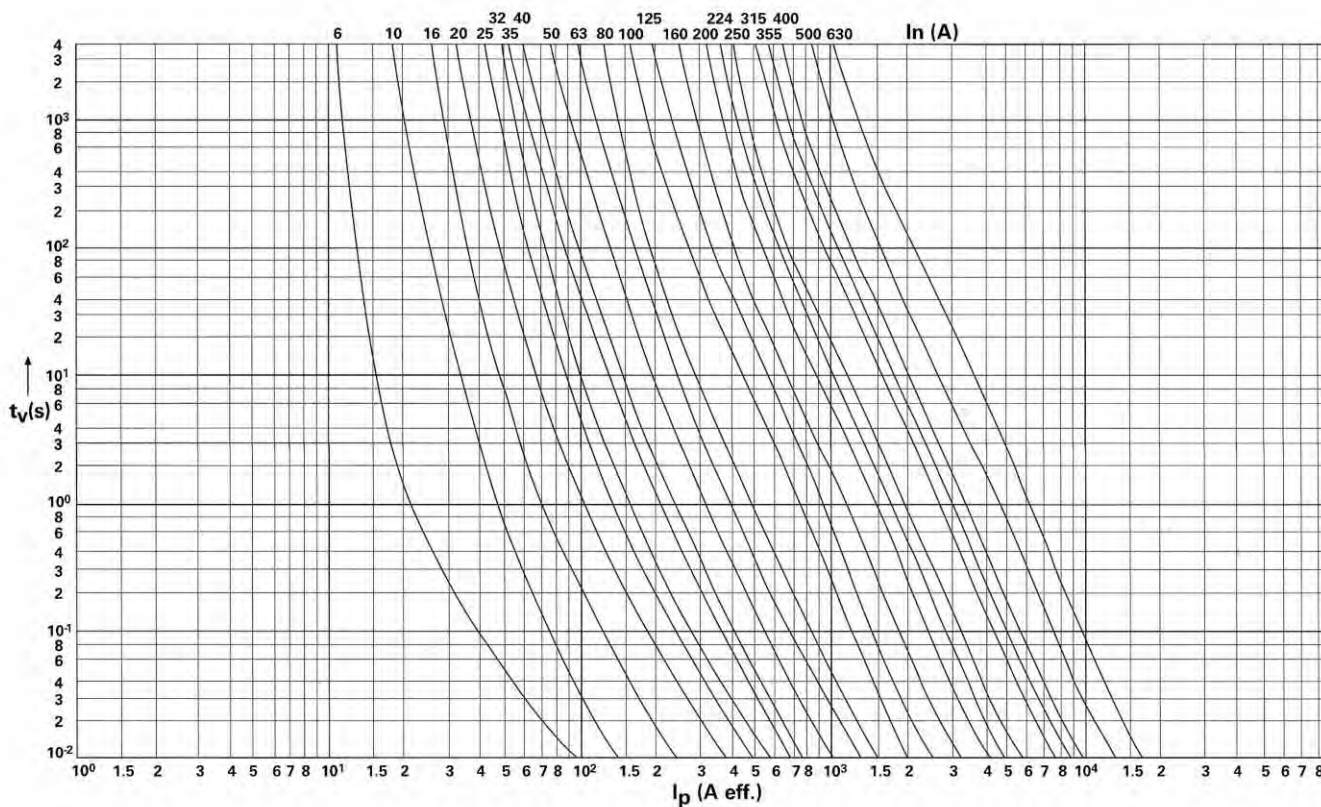
#### Strom-Begrenzungsdiagramm gG 500 V~



### Selektivität für DIN- und SEV-Sicherungseinsätze



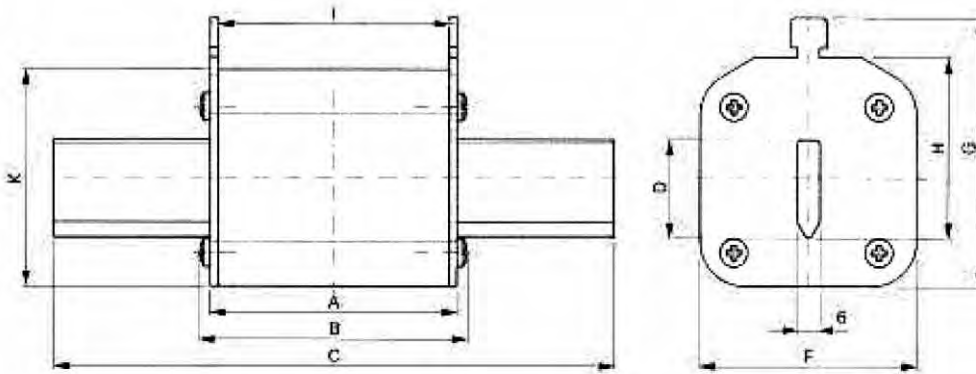
#### Mittlere Zeit-/Strom-Kennlinien gG 500 V~





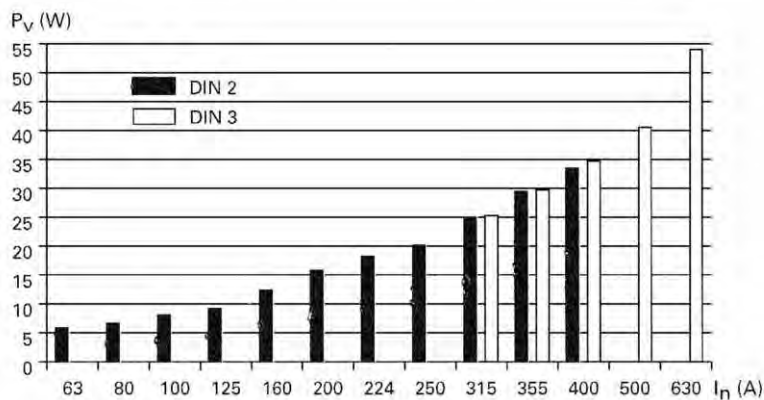
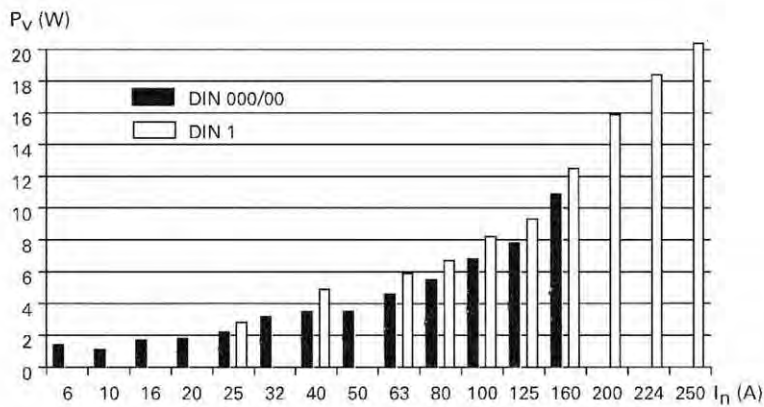
### Technische Daten zu NH-Sicherungseinsätzen

#### NH-Sicherungseinsätze DIN 500 V~, rostgeschützt



Größe	Nennstrom	A	B	C	D	F	G	H	I	K
000	≤ 100 A	49	53	79	15	21	51	35	45	37
00	> 100 A	49	53	79	15	30	59	35	45	45
1C	≤ 160 A	68	71	135	15	30	64	40	62	45
1	> 160 A	68	71	135	20	50	64	40	62	50
2C	≤ 250 A	68	71	150	20	50	50	48	62	50
2	> 250 A	68	71	150	26	58	72	48	62	58
3C	≤ 400 A	68	71	150	26	58	84	60	62	58
3	> 400 A	68	71	150	32	68	84	60	62	68

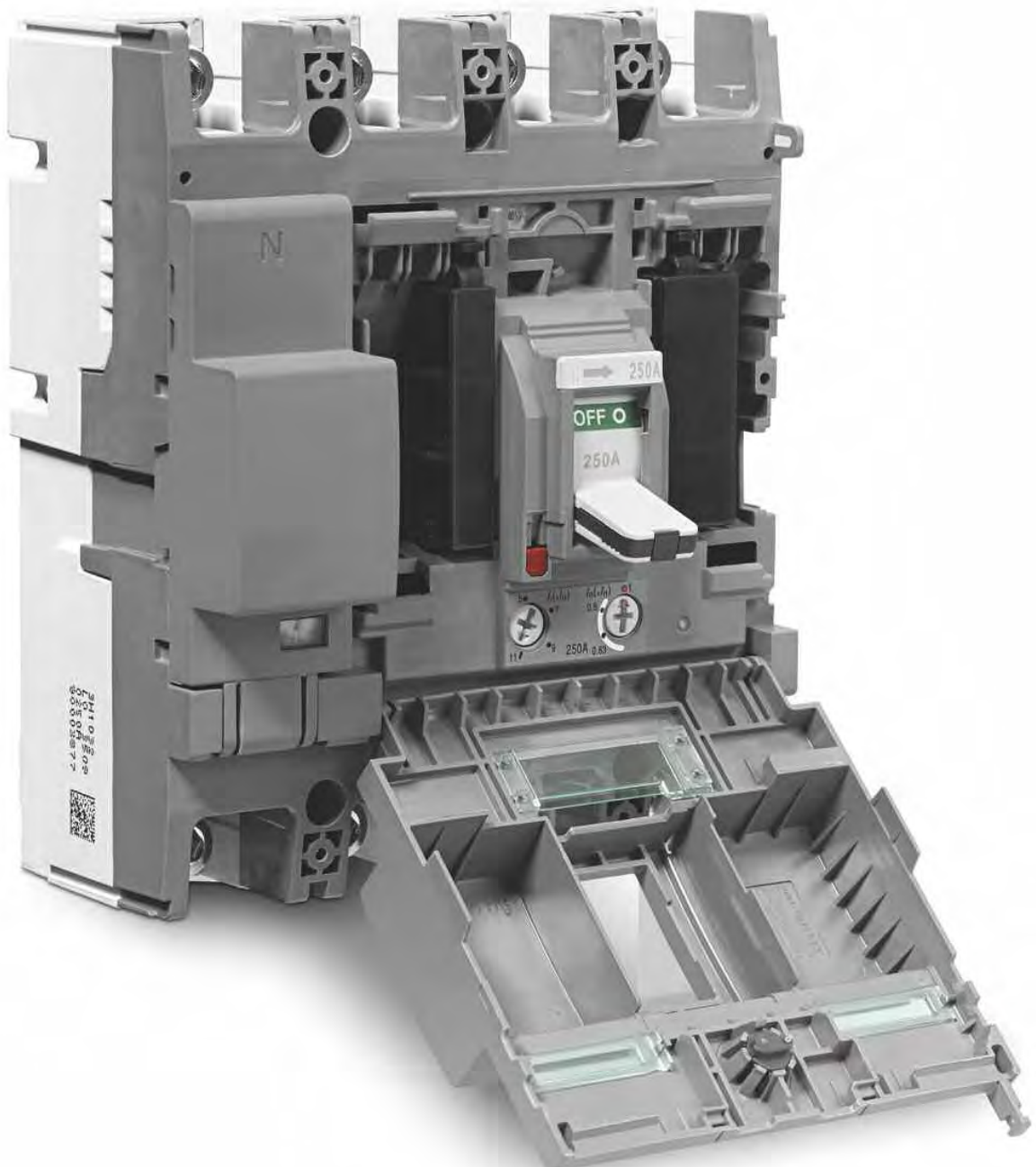
#### Verlustleistung DIN 500 V~



# Leistungs- und Lasttrennschalter



## Praxiserprobt: Hauptschaltgeräte von Hager

Die flexible Lösung: Ob Leistungsschalter, Lasttrennschalter oder FI-Blöcke - eines haben all diese Hager-Bauteile gemeinsam: Sie sind perfekt auf die Anforderungen Ihrer täglichen Installationspraxis abgestimmt. Denn dank der vielfältigen Anschlussmöglichkeiten und des umfangreichen Zubehörprogramms lösen Sie damit auch außergewöhnliche Anforderungen ohne großen Aufwand.



Leistungs- und Lasttrennschalter, Übersicht	12.02
Leistungs- und Lasttrennschalter, Baugröße x160	12.10
Leistungs- und Lasttrennschalter, Baugröße x250 + h250	12.15
Leistungs- und Lasttrennschalter, Baugröße h630	12.24
Leistungs- und Lasttrennschalter, Baugröße h1000	12.29
Leistungs- und Lasttrennschalter, Baugröße h1600	12.33
Lasttrennschalter modular, 20 A bis 160 A	12.36
Lasttrennschalter 160 A bis 1600 A	12.39
Lasttrennschalter mit Sicherungen 63 A bis 630 A	12.42
Lastumschalter	12.43
Automatische Motorumschalter	12.47
FI-Relais und Stromwandler	12.49
Motorschutzschalter	12.51
Technischer Anhang	12.53





# Leistungs- und Lasttrennschalter

Bau- größe	Schalter	In/A	3-polig	4-polig	Hilfskontakt		Signalkontakt		Arbeitsstromauslöser		
					230 V AC / 3A 125 V DC / 0,4 A	125 V AC / 0,1 A 30 V DC / 0,1 A	250 V AC / 3 A 125 V DC / 0,4 A	125 V AC / 0,1 A 30 V DC / 0,1 A	24 V DC	48 V DC	
	Leistungs- schalter Icu = 25 kA 0,63 - 0,8 - 1 xIn	25 A	HHA025H	HHA026H	max. 1 Hilfsschalter pro Leistungsschalter	HXA021H	HXA025H	HXA024H	HXA026H	HXA001H	
		40 A	HHA040H	HHA041H							
		63 A	HHA063H	HHA064H							
		80 A	HHA080H	HHA081H							
		100 A	HHA100H	HHA101H							
		125 A	HHA125H	HHA126H							
		160 A	HHA160H	HHA161H							
	Leistungs- schalter Icu = 40 kA 0,63 - 0,8 - 1 xIn	25 A	HNA025H	HNA026H	max. 1 Hilfsschalter pro Leistungsschalter	HXA021H	HXA025H	HXA024H	HXA026H	HXA001H	
		40 A	HNA040H	HNA041H							
		63 A	HNA063H	HNA064H							
		80 A	HNA080H	HNA081H							
		100 A	HNA100H	HNA101H							
		125 A	HNA125H	HNA126H							
		160 A	HNA160H	HNA161H							
	Lasttrenn- schalter	125 A	HCA125H	HCA126H	max. 1 Hilfsschalter pro Leistungsschalter	HXA021H	HXA025H	HXA024H	HXA026H	HXA001H	
160 A		HCA160H	HCA161H								
elektronischer FI-Block	125 A	HBA125H	HBA126H	max. 1 Hilfsschalter pro Leistungsschalter	HXA021H	HXA025H	HXA024H	HXA026H	HXA001H		
	160 A	HBA160H	HBA161H								
	Leistungs- schalter Icu = 40 kA 0,63 - 0,8 - 1 xIn Neutralleiter zu 100% geschützt	100 A	HNB100H	HNB101H	max. 1 Hilfsschalter pro Leistungsschalter	HXA021H	HXA025H	HXA024H	HXA026H	HXA001H	HXA002H
		125 A	HNB125H	HNB126H							
		160 A	HNB160H	HNB161H							
		200 A	HNB200H	HNB201H							
		250 A	HNB250H	HNB251H							
	Leistungs- schalter Icu = 40 kA 0,63 - 0,8 - 1 xIn Neutralleiter zu 50% geschützt	100 A		HNB102H	max. 1 Hilfsschalter pro Leistungsschalter	HXA021H	HXA025H	HXA024H	HXA026H	HXA001H	HXA002H
		125 A		HNB127H							
		160 A		HNB162H							
		200 A		HNB202H							
		250 A		HNB252H							
	Lasttrennschalter	250 A	HCB250H	HCB251H		HXA021H	HXA025H	HXA024H	HXA026H	HXA001H	HXA002H
	elektronischer FI-Block	160 A		HBB161H							
250 A			HBB251H								



			Underspannungsauslöser				Motorantrieb		Drehantriebe	
110 V AC	200-240 V AC	380-450 V AC	24 V DC	110 V AC	200-240 V AC	380-450 V AC	24-48 V DC	110-240 V AC	direkt	Türantrieb
HXA003H	HXA004H	HXA005H	HXA011H	HXA013H	HXA014H	HXA015H			HXA030H	HXA031H
max. 1 Arbeitsstromauslöser pro Leistungschalter			oder max. 1 Underspannungsauslöser pro Leistungschalter						HXA030H	HXA031H
HXA003H	HXA004H	HXA005H	HXA011H	HXA013H	HXA014H	HXA015H	HXB040H	HXB042H	HXB030H	HXB031H
max. 1 Arbeitsstromauslöser pro Leistungschalter			oder max. 1 Underspannungsauslöser pro Leistungschalter						HXB030H	HXB031H

# Leistungs- und Lasttrennschalter



Bau- größe	Schalter	In/A	3-polig	4-polig	Hilfskontakt		Signalkontakt		Arbeitsstromauslöser		
					230 V AC / 3 A 125 V DC / 0,4 A	125 V AC / 0,1 A 30 V DC / 0,1 A	250 V AC / 3 A 125 V DC / 0,4 A	125 V AC / 0,1 A 30 V DC / 0,1 A	24 V DC	48 V DC	
	Leistungsschalter Icu = 50 kA LSI	40 A	HNC040H	HNC041H	max. 3 Hilfsschalter pro Leistungsschalter	HXC021H	HXC025H	HXC024H	HXC026H	max. 1 Arbeitsstromauslöser pro Leistungsschalter	HXC001H HXC002H
		125 A	HNC125H	HNC126H							
		250 A	HNC250H	HNC251H							
	Leistungsschalter Icu = 70 kA LSI	40 A	HEC040H	HEC041H							
		125 A	HEC125H	HEC126H							
		250 A	HEC250H	HEC251H							
	Leistungsschalter Icu = 50 kA 0,4 - 1 LSI	250 A	HND250H	HND251H	max. 3 Hilfsschalter pro Leistungsschalter	HXC021H	HXC025H	HXC024H	HXC026H	max. 1 Arbeitsstromauslöser pro Leistungsschalter	HXC001H HXC002H
		400 A	HND400H	HND401H							
		630 A	HND630H	HND631H							
	Leistungsschalter Icu = 70 kA 0,4 - 1 LSI	250 A	HED250H	HED251H							
		400 A	HED400H	HED401H							
		630 A	HED360H	HED361H							
	Lasttrennschalter	400 A	HCD400H	HCD401H							
		630 A	HCD630H	HCD631H							
elektronischer FI-Block	400 A		HBD401H								
	630 A		HBD631H								
	Leistungsschalter Icu = 50 kA, 0,4 - 1 LSI	800 A	HNE800H	HNE801H	max. 3 Hilfsschalter pro Leistungsschalter	HXC021H	HXC025H	HXC024H	HXC026H	max. 1 Arbeitsstromauslöser pro Leistungsschalter	HXC001H HXC002H
		1000 A	HNE970H	HNE971H							
	Leistungsschalter Icu = 70 kA, 0,4 - 1 LSI	800 A	HEE800H	HEE801H							
		1000 A	HEE970H	HEE971H							
	Lasttrennschalter	800 A	HCE800H	HCE801H							
		1000 A	HCE970H	HCE971H							
	Leistungsschalter Icu = 50 kA, 0,4 - 1 LSI	1250 A	HNF980H	HNF981H	max. 3 Hilfsschalter pro Leistungsschalter	HXC021H	HXC025H	HXC024H	HXC026H	max. 1 Arbeitsstromauslöser pro Leistungsschalter	HXC001H HXC002H
		1600 A	HNF990H	HNF991H							
	Leistungsschalter Icu = 70 kA, 0,4 - 1 LSI	1250 A	HEF980H	HEF981H							
		1600 A	HEF990H	HEF991H							
	Lasttrennschalter	1250 A	HCF980H	HCF981H							
		1600 A	HCF990H	HCF991H							



			Unterspannungsauslöser				Motorantrieb		Drehantriebe	
110 V AC	200-240 V AC	380-450 V AC	24 V DC	110 V AC	200-240 V AC	380-450 V AC	24-48 V DC	110-240 V AC	direkt	Türantrieb
HXC003H	HXC004H	HXC005H	HXC011H	HXC013H	HXC014H	HXC015H	HXC040H	HXC042H	HXC030H	HXC031H
max. 1 Arbeitsstromauslöser pro Leistungschalter			oder max. 1 Unterspannungsauslöser pro Leistungschalter				HXC040H	HXC042H	HXC030H	HXC031H
							HXD040H	HXD042H	HXD030H	HXD031H
HXC003H	HXC004H	HXC005H	HXC011H	HXC013H	HXC014H	HXC015H	HXD040H	HXD042H	HXD030H	HXD031H
max. 1 Arbeitsstromauslöser pro Leistungschalter			oder max. 1 Unterspannungsauslöser pro Leistungschalter				HXE040H	HXE042H	HXE030H	HXE032H
							HXF040H	HXF042H	HXF030H	HXF032H
HXC003H	HXC004H	HXC005H	HXE011H	HXE013H	HXE014H	HXE015H	HXF040H	HXF042H	HXF030H	HXF032H

# Leistungs- und Lasttrennschalter



	Bau- größe	Schalter	In/A	3-polig	4-polig	Knebel	Anschlussklemmen			
							Knebelver- riegelungstück	Verlängerung 3-polig	Verlängerung 4-polig	Käfigklemmen 3-polig
	x160	Leistungs- schalter Icu = 25 kA 0,63 - 0,8 - 1 xIn	25 A	HHA025H	HHA026H		HYA014H	HYA013H	HYA005H	HYA006H
			40 A	HHA040H	HHA041H					
			63 A	HHA063H	HHA064H					
			80 A	HHA080H	HHA081H					
			100 A	HHA100H	HHA101H					
			125 A	HHA125H	HHA126H					
			160 A	HHA160H	HHA161H					
		Leistungs- schalter Icu = 40 kA 0,63 - 0,8 - 1 xIn	25 A	HNA025H	HNA026H					
			40 A	HNA040H	HNA041H					
			63 A	HNA063H	HNA064H					
			80 A	HNA080H	HNA081H					
			100 A	HNA100H	HNA101H					
			125 A	HNA125H	HNA126H					
		Lasttrenn- schalter	125 A	HCA125H	HCA126H					
			160 A	HCA160H	HCA161H					
		elektronischer FI-Block	125 A	HBA125H	HBA126H					
			160 A	HBA160H	HBA161H					
			x250	Leistungs- schalter Icu = 40 kA 0,63 - 0,8 - 1 xIn Neutralleiter zu 100% geschützt	100 A		HNB100H	HNB101H		HYB011H
125 A	HNB125H				HNB126H					
160 A	HNB160H				HNB161H					
200 A	HNB200H				HNB201H					
250 A	HNB250H				HNB251H					
Leistungs- schalter Icu = 40 kA 0,63 - 0,8 - 1 xIn Neutralleiter zu 50% geschützt	100 A				HNB102H					
	125 A				HNB127H					
	160 A				HNB162H					
	200 A				HNB202H					
	250 A				HNB252H					
Lasttrennschalter	250 A			HCB250H	HCB251H					
elektronischer FI-Block	160 A				HBB161H					
	250 A				HBB251H					



		Klemmenabdeckung für Anschlussklemmen						Käfigklemmenabdeckung		Bausteine univers N
Rückanschluss 3-polig	Rückanschluss 4-polig	3-polig kurz	3-polig lang	3-polig breit	4-polig kurz	4-polig lang	4-polig breit	3-polig	4-polig	
			HYA021H	HYA023H				HYA027H	HYA028H	UK21A3
										UK22A2
										UK21A3
			HYA021H	HYA023H				HYA027H	HYA028H	UK22A2
HYB031H	HYB032H	HYB025H	HYB021H	HYB023H	HYB026H	HYB022H	HYB024H	HYB027H	HYB028H	UK21B2
										UK22B3
										UK31B3
										UK21B2
										UK22B3
HYB031H	HYB032H	HYB025H	HYB021H	HYB023H	HYB026H	HYB022H	HYB024H	HYB027H	HYB028H	UK31B3
										UK31B4

# Leistungs- und Lasttrennschalter

Bau- größe	Schalter	In/A	3-polig	4-polig	Knebel	Anschlussklemmen			
						Verlängerung 3-polig	Verlängerung 4-polig	Käfigklemmen 3-polig	Käfigklemmen 4-polig
	Leistungsschalter Icu = 50 kA LSI	40 A	HNC040H	HNC041H	HXC039H	HYC011H	HYC010H	HYC003H	HYC004H
		125 A	HNC125H	HNC126H					
		250 A	HNC250H	HNC251H					
	Leistungsschalter Icu = 70 kA LSI	40 A	HEC040H	HEC041H	HXC039H	HYC011H	HYC010H	HYC003H	HYC004H
		125 A	HEC125H	HEC126H					
		250 A	HEC250H	HEC251H					
	Leistungsschalter Icu = 50 kA 0,4 - 1 LSI	250 A	HND250H	HND251H	HXD039H	HYD011H <sup>2</sup>	HYD012H <sup>2</sup>	HYD003H	HYD004H
		400 A	HND400H	HND401H					
		630 A	HND630H	HND631H					
	Leistungsschalter Icu = 70kA 0,4 - 1 LSI	250 A	HED250H	HED251H	HXD039H	HYD010H <sup>1</sup>	HYD013H <sup>1</sup>	HYD003H	HYD004H
		400 A	HED400H	HED401H					
		630 A	HED360H	HED361H					
	Lasttrennschalter	400 A	HCD400H	HCD401H	HXD039H			HYD003H	HYD004H
		630 A	HCD630H	HCD631H					
	elektronischer FI-Block	400 A		HBD401H	HXD039H			HYD003H	HYD004H
		630 A		HBD631H					
	Leistungsschalter Icu = 50 kA, 0,4 - 1 LSI	800 A	HNE800H	HNE801H	HXD039H				
		1000 A	HNE970H	HNE971H					
	Leistungsschalter Icu = 70 kA, 0,4 - 1 LSI	800 A	HEE800H	HEE801H	HXD039H				
		1000 A	HEE970H	HEE971H					
	Lasttrennschalter	800 A	HCE800H	HCE801H	HXD039H				
		1000 A	HCE970H	HCE971H					
	Leistungsschalter Icu = 50 kA, 0,4 - 1 LSI	1250 A	HNF980H	HNF981H	HXF039H				
		1600 A	HNF990H	HNF991H					
	Leistungsschalter Icu = 70 kA, 0,4 - 1 LSI	1250 A	HEF980H	HEF981H	HXF039H				
		1600 A	HEF990H	HEF991H					
	Lasttrennschalter	1250 A	HCF980H	HCF981H	HXF039H				
		1600 A	HCF990H	HCF991H					

<sup>1</sup> = gerade  
<sup>2</sup> = gespreizt

										Bausteine univers N
Rückanschluss 3-polig	Rückanschluss 4-polig	3-polig kurz	3-polig lang	3-polig breit	4-polig kurz	4-polig lang	4-polig breit	3-polig	4-polig	
HYC031H	HYC032H	HYC025H	HYC021H		HYC026H	HYC022H		HYC027H	HYC028H	UK21BL2
										UK31BL3
										UK21BL2
HYC031H	HYC032H	HYC025H	HYC021H		HYC026H	HYC022H		HYC027H	HYC028H	UK31BL3
HYD033H	HYD034H	HYD025H	HYD021H	HYD023H	HYD026H	HYD022H	HYD024H	HYD027H	HYD028H	UK31C2
										UK32C2
										UK41C4
										UK31C2
										UK32C2
HYD033H	HYD034H	HYD025H	HYD021H	HYD023H	HYD026H	HYD022H	HYD024H	HYD027H	HYD028H	UK41C4
										UK41C3
										UK42C5
HYE031H 800A HYE033H 1000A	HYE032H 800A HYE034H 1000A	HYE025H	HYE021H		HYE026H	HYE022H				UK32D2
HYE031H 800A HYE033H 1000A	HYE032H 800A HYE034H 1000A	HYE025H	HYE021H		HYE026H	HYE022H				UK32D2
										UK42X2
										UK52X2
										UK42X2
										UK52X2

- mit thermischer und magnetischer Auslösung zum Schutz elektrischer Anlagen und Netze
- Nennströme von 16 A bis 160 A
- Befestigung auf Hutschiene, Montageplatte oder in Bausteinen im System univers N
- an der Knebelstellung sind die drei unterschiedlichen Betriebszustände "EIN", "AUS" und "ausgelöst" erkennbar
- Rahmenklemmen zum Anschluss von Kupferkabeln sind Standard
- Rahmenklemmen zum Anschluss von Aluminiumkabeln sind erhältlich
- mechanische Prüftaste
- über verschiedene Zubehörteile ist die Funktionserweiterung der Leistungsschalter möglich



HHA125H

## Leistungsschalter, x160, 25 kA, 3-polig, thermisch einstellbar

### Eigenschaften:

- Schaltvermögen Icu: 25 kA / 400 V AC
- Ue = 220 / 400 V AC
- Thermische Auslösung einstellbar: 0,63 - 0,8 - 1 x In
- Magnetische Auslösung: fest >10 x In

Bezeichnung	VPE	Best.Nr.	PrGr	Preis
Leistungsschalter x160 3P 25kA 25A	1	<b>HHA025H</b>	H40	207,90 €/St
Leistungsschalter x160 3P 25kA 40A	1	<b>HHA040H</b>	H40	207,90 €/St
Leistungsschalter x160 3P 25kA 63A	1	<b>HHA063H</b>	H40	207,90 €/St
Leistungsschalter x160 3P 25kA 80A	1	<b>HHA080H</b>	H40	227,00 €/St
Leistungsschalter x160 3P 25kA 100A	1	<b>HHA100H</b>	H40	266,60 €/St
Leistungsschalter x160 3P 25kA 125A	1	<b>HHA125H</b>	H40	439,20 €/St
Leistungsschalter x160 3P 25kA 160A	1	<b>HHA160H</b>	H40	504,20 €/St



HHA161H

## Leistungsschalter, x160, 25 kA, 4-polig, thermisch einstellbar

### Eigenschaften:

- Schaltvermögen Icu: 25 kA / 400 V AC
- Ue = 220 / 400 V AC
- Thermische Auslösung einstellbar: 0,63 - 0,8 - 1 x In
- Magnetische Auslösung: fest >10 x In

Bezeichnung	VPE	Best.Nr.	PrGr	Preis
Leistungsschalter x160 4P 25kA 25A	1	<b>HHA026H</b>	H40	253,80 €/St
Leistungsschalter x160 4P 25kA 40A	1	<b>HHA041H</b>	H40	253,80 €/St
Leistungsschalter x160 4P 25kA 63A	1	<b>HHA064H</b>	H40	253,80 €/St
Leistungsschalter x160 4P 25kA 80A	1	<b>HHA081H</b>	H40	273,90 €/St
Leistungsschalter x160 4P 25kA 100A	1	<b>HHA101H</b>	H40	325,10 €/St
Leistungsschalter x160 4P 25kA 125A	1	<b>HHA126H</b>	H40	536,20 €/St
Leistungsschalter x160 4P 25kA 160A	1	<b>HHA161H</b>	H40	592,70 €/St



HNA025H

## Leistungsschalter, x160, 40 kA, 3-polig, thermisch einstellbar

### Eigenschaften:

- Schaltvermögen Icu: 40 kA / 400 V AC
- Ue = 220 / 400 V AC
- Thermische Auslösung einstellbar: 0,63 - 0,8 - 1 x In
- Magnetische Auslösung: fest >10 x In

Bezeichnung	VPE	Best.Nr.	PrGr	Preis
Leistungsschalter x160 3P 40kA 25A	1	<b>HNA025H</b>	H40	223,90 €/St
Leistungsschalter x160 3P 40kA 40A	1	<b>HNA040H</b>	H40	223,90 €/St
Leistungsschalter x160 3P 40kA 63A	1	<b>HNA063H</b>	H40	223,90 €/St
Leistungsschalter x160 3P 40kA 80A	1	<b>HNA080H</b>	H40	244,10 €/St
Leistungsschalter x160 3P 40kA 100A	1	<b>HNA100H</b>	H40	291,00 €/St
Leistungsschalter x160 3P 40kA 125A	1	<b>HNA125H</b>	H40	474,30 €/St
Leistungsschalter x160 3P 40kA 160A	1	<b>HNA160H</b>	H40	657,70 €/St



HNA026H

## Leistungsschalter, x160, 40 kA, 4-polig, thermisch einstellbar

### Eigenschaften:

- Schaltvermögen I<sub>cu</sub>: 40 kA / 400V AC
- U<sub>e</sub> = 220 / 400 V AC
- Thermische Auslösung einstellbar: 0,63 - 0,8 - 1 x I<sub>n</sub>
- Magnetische Auslösung: fest >10 x I<sub>n</sub>

Bezeichnung	VPE	Best.Nr.	PrGr	Preis
Leistungsschalter x160 4P 40kA 25A	1	<b>HNA026H</b>	H40	272,90 €/St
Leistungsschalter x160 4P 40kA 40A	1	<b>HNA041H</b>	H40	272,90 €/St
Leistungsschalter x160 4P 40kA 63A	1	<b>HNA064H</b>	H40	272,90 €/St
Leistungsschalter x160 4P 40kA 80A	1	<b>HNA081H</b>	H40	296,40 €/St
Leistungsschalter x160 4P 40kA 100A	1	<b>HNA101H</b>	H40	351,80 €/St
Leistungsschalter x160 4P 40kA 125A	1	<b>HNA126H</b>	H40	572,40 €/St
Leistungsschalter x160 4P 40kA 160A	1	<b>HNA161H</b>	H40	794,10 €/St

## Elektronischer FI-Block, 3-polig

### Eigenschaften:

- sowohl die Fehlerstromempfindlichkeit als auch die Auslösezeit ist am Gerät einstellbar
- Empfindlichkeit I<sub>Δn</sub> einstellbar: 30 - 100 - 300 mA, 1 - 3 - 6 A
- Auslösezeit t einstellbar: 6 ms bis 1 s
- zur Auslöseprüfung steht sowohl eine mechanische als auch eine elektrische Prüftaste zur Verfügung
- Anzeige per LED und Fernanzeige der Auslösung und Auslösevorwarnung 50% I<sub>Δn</sub>
- Rückstellung der Auslösung und Anzeige über Resettaste

Bezeichnung	VPE	Best.Nr.	PrGr	Preis
FI-Block x160 3P 125A I <sub>Δn</sub> einstellbar	1	<b>HBA125H</b>	H40	674,80 €/St
FI-Block x160 3P 160A I <sub>Δn</sub> einstellbar	1	<b>HBA160H</b>	H40	721,70 €/St



HBA161H

## Elektronischer FI-Block, 4-polig, Typ A

### Eigenschaften:

- sowohl die Fehlerstromempfindlichkeit als auch die Auslösezeit ist am Gerät einstellbar
- Empfindlichkeit I<sub>Δn</sub> einstellbar: 30 - 100 - 300 mA, 1 - 3 - 6 A
- Auslösezeit t einstellbar: 6 ms bis 1 s
- zur Auslöseprüfung steht sowohl eine mechanische als auch eine elektrische Prüftaste zur Verfügung
- Anzeige per LED und Fernanzeige der Auslösung und Auslösevorwarnung 50% I<sub>Δn</sub>
- Rückstellung der Auslösung und Anzeige über Resettaste

Bezeichnung	VPE	Best.Nr.	PrGr	Preis
FI-Block x160 4P 125A I <sub>Δn</sub> einstellbar	1	<b>HBA126H</b>	H40	746,20 €/St
FI-Block x160 4P 160A I <sub>Δn</sub> einstellbar	1	<b>HBA161H</b>	H40	801,60 €/St

## Lasttrennschalter, 3-polig

### Eigenschaften:

- I<sub>cw</sub> (1sec) = 2 kA

Bezeichnung	VPE	Best.Nr.	PrGr	Preis
Lasttrennschalter x160 3P 125A	1	<b>HCA125H</b>	H40	134,40 €/St
Lasttrennschalter x160 3P 160A	1	<b>HCA160H</b>	H40	214,20 €/St



HCA125H



HCA126H

## Lasttrennschalter, 4-polig

### Eigenschaften:

- I<sub>cw</sub> (1sec) = 2kA

Bezeichnung	VPE	Best.Nr.	PrGr	Preis
Lasttrennschalter x160 4P 125A	1	<b>HCA126H</b>	H40	149,20 €/St
Lasttrennschalter x160 4P 160A	1	<b>HCA161H</b>	H40	231,30 €/St



HXA021H

## Hilfs-/Signalkontakte

### Eigenschaften:

- Hilfschalter bzw. Signalkontakt mit Stecktechnik
- jeweils mit einem Schließer und einem Öffner

Bezeichnung	VPE	Best.Nr.	PrGr	Preis
Hilfsschalter x160-250 1S+1Ö 250V AC	1	<b>HXA021H</b>	H40	30,90 €/St
Signalkontakt x160-250 1S+1Ö 250V AC	1	<b>HXA024H</b>	H40	52,20 €/St
Hilfsschalter x160-250 1S+1Ö 125V AC	1	<b>HXA025H</b>	H40	52,20 €/St
Signalkontakt x160-250 1S+1Ö 125V AC	1	<b>HXA026H</b>	H40	50,10 €/St



HXA004H

## Arbeitsstromauslöser

### Eigenschaften:

- Arbeitsstromauslöser ermöglichen die Fernauslösung der Leistungs- und Lasttrennschalter.
- Pro Leistungsschalter kann ein Fernauslöser eingebaut werden. (100 % Einschaltdauer)

Bezeichnung	VPE	Best.Nr.	PrGr	Preis
Arbeitsstromauslöser x160-250 24V DC	1	<b>HXA001H</b>	H40	50,10 €/St
Arbeitsstromauslöser x160-250 100-120VAC	1	<b>HXA003H</b>	H40	50,10 €/St
Arbeitsstromausl. x160-250 200-240VAC	1	<b>HXA004H</b>	H40	45,90 €/St
Arbeitsstromausl. x160-250 380-450VAC	1	<b>HXA005H</b>	H40	45,90 €/St



HXA014H

## Unterspannungsauslöser

### Eigenschaften:

- Unterspannungsauslöser ermöglichen die Fernauslösung der Leistungs- und Lasttrennschalter.
- Pro Leistungsschalter kann ein Fernauslöser eingebaut werden. (100 % Einschaltdauer)

Bezeichnung	VPE	Best.Nr.	PrGr	Preis
Unterspannungsauslöser x160-250 24V DC	1	<b>HXA011H</b>	H40	57,60 €/St
Unterspannungsausl. x160-250 200-240VAC	1	<b>HXA014H</b>	H40	57,60 €/St
Unterspannungsausl. x160-250 380-450V AC	1	<b>HXA015H</b>	H40	57,60 €/St



HXA030H

## Drehantrieb direkt am Gerät

### Eigenschaften:

- Verriegelbar in EIN und AUS - Stellung
- für alle Leistungs- / Lasttrennschalter Baugröße x160

Bezeichnung	VPE	Best.Nr.	PrGr	Preis
Drehantrieb x160	1	<b>HXA030H</b>	H40	18,10 €/St



HXA031H

## Drehantrieb zum Türeinbau

### Eigenschaften:

- Verriegelbar in EIN und AUS - Stellung
- für alle Leistungs- / Lasttrennschalter Baugröße x160
- Achsenverlängerung max. ø 8 mm, 200 mm lang

Bezeichnung	VPE	Best.Nr.	PrGr	Preis
Drehantrieb für x160 Türeinbau	1	<b>HXA031H</b>	H40	38,40 €/St



HYA014H

### Anschlussverlängerung, 3-polig

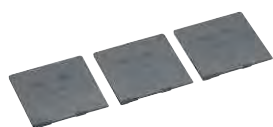
Bezeichnung	VPE	Best.Nr.	PrGr	Preis
Anschlussverlängerung x160 3p gespreizt	1	<b>HYA014H</b>	H40	29,90 €/St



HYA013H

### Anschlussverlängerung, 4-polig

Bezeichnung	VPE	Best.Nr.	PrGr	Preis
Anschlussverlängerung x160 4p Käfigklem.	1	<b>HYA013H</b>	H40	29,90 €/St
Anschlussverlängerung x160 4p gespreizt	1	<b>HYA015H</b>	H40	33,10 €/St



HYA019H

### Phasentrennwände, 3-/4-polig

#### Eigenschaften:

- Set = 3 Stück
- Länge 50 mm
- bei Anwendung von zwei Leistungsschalter, Phasentrennwände einsetzen

Bezeichnung	VPE	Best.Nr.	PrGr	Preis
Abschottung x160 3/4p	1	<b>HYA019H</b>	H40	10,70 €/St



HYA021H

### Klemmenabdeckung, 3-polig

#### Eigenschaften:

- für Anschlussverlängerung
- bei Anschlussverlängerung gespreizt bitte Klemmenabdeckung breit verwenden

Bezeichnung	VPE	Best.Nr.	PrGr	Preis
Klemmenabdeckung x160 3p lang	1	<b>HYA021H</b>	H40	25,60 €/St
Klemmenabdeckung x160 3p breit	1	<b>HYA023H</b>	H40	25,60 €/St
Käfigklemmenabdeckung x160 3p	1	<b>HYA027H</b>	H40	25,60 €/St



HYA022H

### Klemmenabdeckung, 4-polig

Bezeichnung	VPE	Best.Nr.	PrGr	Preis
Klemmenabdeckung x160 4p lang	1	<b>HYA022H</b>	H40	29,90 €/St
Klemmenabdeckung x160 4p breit	1	<b>HYA024H</b>	H40	29,90 €/St

### Erhöhungstück

Bezeichnung	VPE	Best.Nr.	PrGr	Preis
DIN-Schienenenerhöhung für Modulargeräte	1	<b>HYA036H</b>	H40	1,67 €/St



HYA005H

### Anschlussklemmen für Cu/Al-Leitern, 3-polig

Bezeichnung	VPE	Best.Nr.	PrGr	Preis
Klemmen x160 3p Al	1	<b>HYA005H</b>	H40	16,00 €/St



HYA006H

### Anschlussklemmen für Cu/Al-Leitern, 4-polig

Bezeichnung	VPE	Best.Nr.	PrGr	Preis
Klemmen x160 4p Al	1	<b>HYA006H</b>	H40	20,30 €/St



HYA027H

## Käfigklemmenabdeckung, 3-polig

Bezeichnung	VPE	Best.Nr.	PrGr	Preis
Käfigklemmenabdeckung x160 3p	1	<b>HYA027H</b>	H40	25,60 €/St



HYA028H

## Käfigklemmenabdeckung, 4-polig

Bezeichnung	VPE	Best.Nr.	PrGr	Preis
Käfigklemmenabdeckung x160 4p	1	<b>HYA028H</b>	H40	29,90 €/St



HXC039H

## Knebel-Verriegelungsstück

Bezeichnung	VPE	Best.Nr.	PrGr	Preis
Knebel-Verriegelungsstück x160-250	1	<b>HXA039H</b>	H40	5,30 €/St



HZC113

## Achsverlängerung

Bezeichnung	VPE	Best.Nr.	PrGr	Preis
Achse D5mm L320mm für Geräte 20-100A	1	<b>HZC113</b>	H40	14,10 €/St



- mit thermischer und magnetischer Auslösung zum Schutz elektrischer Anlagen und Netze
- Nennströme von 100 A bis 250 A
- Befestigung auf Montageplatte oder in Bausteinen im System univers N
- an der Knebelstellung sind die drei unterschiedlichen Betriebszustände "EIN", "AUS" und "ausgelöst" erkennbar
- Rahmenklemmen zum Anschluss von Aluminiumkabeln sind erhältlich
- mechanische Prüftaste
- über verschiedene Zubehörteile ist die Funktionserweiterung der Leistungsschalter möglich



HNB100H

### Leistungsschalter, x250, 40 kA, 3-polig, thermisch und magnetisch einstellbar

#### Eigenschaften:

- Schaltvermögen Icu: 40 kA / 400 V AC
- Ue = 220 / 400 V AC
- Thermische Auslösung einstellbar: 0,63 - 0,8 - 1 x In
- Magnetische Auslösung einstellbar: 6 - 8 - 10 - 13 x In (100 - 200 A) / 5 - 7 - 9 - 11 x In (250 A)

Bezeichnung	VPE	Best.Nr.	PrGr	Preis
Leistungsschalter x250 3P 40kA 100A TM	1	<b>HNB100H</b>	H40	522,40 €/St
Leistungsschalter x250 3P 40kA 125A TM	1	<b>HNB125H</b>	H40	545,80 €/St
Leistungsschalter x250 3P 40kA 160A TM	1	<b>HNB160H</b>	H40	545,80 €/St
Leistungsschalter x250 3P 40kA 200A TM	1	<b>HNB200H</b>	H40	666,20 €/St
Leistungsschalter x250 3P 40kA 250A TM	1	<b>HNB250H</b>	H40	746,20 €/St



HNB251H

### Leistungsschalter, x250, 40 kA, 4-polig, thermisch und magnetisch einstellbar

#### Eigenschaften:

- Schaltvermögen Icu: 40 kA / 400 V AC
- Ue = 220 / 400 V AC
- Thermische Auslösung einstellbar: 0,63 - 0,8 - 1 x In
- Magnetische Auslösung einstellbar: 6 - 8 - 10 - 13 x In (100 - 200 A) / 5 - 7 - 9 - 11 x In (250 A)
- Neutralleiter 0/100% geschützt

Bezeichnung	VPE	Best.Nr.	PrGr	Preis
Leistungsschalter x250 4P 40kA 100A TM	1	<b>HNB101H</b>	H40	415,80 €/St
Leistungsschalter x250 4P 40kA 125A TM	1	<b>HNB126H</b>	H40	522,40 €/St
Leistungsschalter x250 4P 40kA 160A TM	1	<b>HNB161H</b>	H40	746,20 €/St
Leistungsschalter x250 4P 40kA 200A TM	1	<b>HNB201H</b>	H40	852,80 €/St
Leistungsschalter x250 4P 40kA 250A TM	1	<b>HNB251H</b>	H40	1.048,90 €/St

### Leistungsschalter, x250, 40 kA, 4-polig, Neutralleiter zu 50% geschützt

#### Eigenschaften:

- Schaltvermögen Icu: 40 kA / 400 V AC
- Ue = 220 / 400 V AC
- Neutralleiter 0/50% geschützt
- Thermische Auslösung einstellbar: 0,63 - 0,8 - 1 x In
- Magnetische Auslösung: einstellbar: 6 - 8 - 10 - 13 x In (100 - 200 A) / 5 - 7 - 9 - 11 x In (250 A)

Bezeichnung	VPE	Best.Nr.	PrGr	Preis
Leistungsschal. x250 4P 40kA 100A 60% TM	1	<b>HNB102H</b>	H40	554,30 €/St
Leistungsschal. x250 4P 40kA 125A 60% TM	1	<b>HNB127H</b>	H40	682,20 €/St
Leistungsschal. x250 4P 40kA 160A 60% TM	1	<b>HNB162H</b>	H40	682,20 €/St
Leistungsschal. x250 4P 40kA 200A 60% TM	1	<b>HNB202H</b>	H40	833,70 €/St
Leistungsschal. x250 4P 40kA 250A 60% TM	1	<b>HNB252H</b>	H40	932,80 €/St



HBB251H

## Elektronischer FI-Block, 4-polig, Typ A

### Eigenschaften:

- sowohl die Fehlerstromempfindlichkeit als auch die Auslösezeit ist am Gerät einstellbar
- Empfindlichkeit  $I_{\Delta n}$  einstellbar: 30 - 100 - 300 mA, 1 - 3 - 6 A
- Auslösezeit  $t$  einstellbar: 0,06 ms bis 1 s
- zur Auslöseprüfung steht sowohl eine mechanische als auch eine elektrische Prüftaste zur Verfügung
- Anzeige und Fernanzeige der Auslösung und der Auslösevorwarnung 50%  $I_{\Delta n}$
- Rückstellung der Auslösung und Anzeige über Resettaste
- nur zum Anschluss von Drehstromverbrauchern

Bezeichnung	VPE	Best.Nr.	PrGr	Preis
FI-Block x250 4P 160A $I_{\Delta n}$ einstellbar	1	<b>HBB161H</b>	H40	654,60 €/St
FI-Block x250 4P 250A $I_{\Delta n}$ einstellbar	1	<b>HBB251H</b>	H40	888,00 €/St



HCB250H

## Lasttrennschalter, 3-polig

### Eigenschaften:

- $I_{cw}$  (1sec) = 3 kA

Bezeichnung	VPE	Best.Nr.	PrGr	Preis
Lasttrennschalter x250 3P 250A	1	<b>HCB250H</b>	H40	309,20 €/St



HCB250H

## Lasttrennschalter, 4-polig

### Eigenschaften:

- $I_{cw}$  (1sec) = 3 kA

Bezeichnung	VPE	Best.Nr.	PrGr	Preis
Lasttrennschalter x250 4P 250A	1	<b>HCB251H</b>	H40	373,20 €/St



HXA021H

## Hilfs- und Signalkontakte

### Eigenschaften:

- Hilfsschalter bzw. Signalkontakt mit Stecktechnik
- jeweils mit einem Schließer und einem Öffner

Bezeichnung	VPE	Best.Nr.	PrGr	Preis
Hilfsschalter x160-250 1S+1Ö 250V AC	1	<b>HXA021H</b>	H40	30,90 €/St
Signalkontakt x160-250 1S+1Ö 250V AC	1	<b>HXA024H</b>	H40	52,20 €/St
Hilfsschalter x160-250 1S+1Ö 125V AC	1	<b>HXA025H</b>	H40	52,20 €/St
Signalkontakt x160-250 1S+1Ö 125V AC	1	<b>HXA026H</b>	H40	50,10 €/St



HXA004H

## Arbeitsstromauslöser

### Eigenschaften:

- Arbeitsstromauslöser ermöglichen die Fernauslösung der Leistungs- und Lasttrennschalter.
- Pro Leistungsschalter kann ein Fernauslöser eingebaut werden. (100 % Einschaltdauer)

Bezeichnung	VPE	Best.Nr.	PrGr	Preis
Arbeitsstromauslöser x160-250 24V DC	1	<b>HXA001H</b>	H40	50,10 €/St
Arbeitsstromauslöser x160-250 48V DC	1	<b>HXA002H</b>	H40	50,10 €/St
Arbeitsstromauslöser x160-250 100-120VAC	1	<b>HXA003H</b>	H40	50,10 €/St
Arbeitsstromausl. x160-250 200-240VAC	1	<b>HXA004H</b>	H40	45,90 €/St
Arbeitsstromausl. x160-250 380-450VAC	1	<b>HXA005H</b>	H40	45,90 €/St



HXA014H

## Unterspannungsauslöser

### Eigenschaften:

- Unterspannungsauslöser ermöglichen die Fernauslösung der Leistungs- und Lasttrennschalter.
- Pro Leistungsschalter kann ein Fernauslöser eingebaut werden. (100 % Einschaltdauer)

Bezeichnung	VPE	Best.Nr.	PrGr	Preis
Unterspannungsauslöser x160-250 24V DC	1	<b>HXA011H</b>	H40	57,60 €/St
Unterspannungsauslös x160-250 100-120VAC	1	<b>HXA013H</b>	H40	57,60 €/St
Unterspannungsausl. x160-250 200-240VAC	1	<b>HXA014H</b>	H40	57,60 €/St
Unterspannungsausl. x160-250 380-450V AC	1	<b>HXA015H</b>	H40	57,60 €/St



HXB030H

## Drehantrieb direkt am Gerät

### Eigenschaften:

- Verriegelbar in EIN- und AUS-Stellung
- für alle Leistungs- / Lasttrennschalter Baugröße x250

Bezeichnung	VPE	Best.Nr.	PrGr	Preis
Drehantrieb x250	1	<b>HXB030H</b>	H40	25,60 €/St



HXB031H

## Drehantrieb zum Türeinbau

### Eigenschaften:

- Verriegelbar in EIN- und AUS-Stellung
- für alle Leistungs- / Lasttrennschalter Baugröße x250

Bezeichnung	VPE	Best.Nr.	PrGr	Preis
Drehantrieb für x250 Türeinbau	1	<b>HXB031H</b>	H40	52,20 €/St



HXB040H

## Motorantrieb

### Eigenschaften:

- zum elektrischen Schalten der Leistungs- / Lasttrennschalter Baugröße x250
- Version für 24V DC
- Version für 110-250 V AC

Bezeichnung	VPE	Best.Nr.	PrGr	Preis
Motorantrieb x250 24V DC	1	<b>HXB040H</b>	H40	553,30 €/St
Motorantrieb x250 230-240VAC	1	<b>HXB042H</b>	H40	553,30 €/St



HXB065H

## Verriegelung

### Eigenschaften:

- für die Verriegelung von Leistungsschaltern
- nicht in univers einsetzbar

Bezeichnung	VPE	Best.Nr.	PrGr	Preis
Paralleleantrieb x250 mit Kabel	1	<b>HXB065H</b>	H40	21,30 €/St



HYB011H

## Anschlussverlängerungen, 3-polig

Bezeichnung	VPE	Best.Nr.	PrGr	Preis
Anschlussverlängerung x250 3p gespreizt	1	<b>HYB011H</b>	H40	33,10 €/St



HYB010H

### Anschlussverlängerungen, 4-polig

Bezeichnung	VPE	Best.Nr.	PrGr	Preis
Anschlussverlängerung x250 4p	1	<b>HYB010H</b>	H40	33,10 €/St
Anschlussverläng. x250/h250 4p gespreizt	1	<b>HYB012H</b>	H40	41,60 €/St



HYB031H

### Rückanschluss, 3-polig

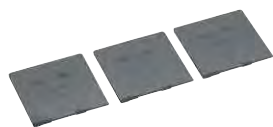
Bezeichnung	VPE	Best.Nr.	PrGr	Preis
Rückanschluss x250 3p	1	<b>HYB031H</b>	H40	29,90 €/St



HYB032H

### Rückanschluss, 4-polig

Bezeichnung	VPE	Best.Nr.	PrGr	Preis
Rückanschluss x250 4p	1	<b>HYB032H</b>	H40	38,40 €/St



HYB019H

### Phasentrennwände, 3/4-polig

#### Eigenschaften:

- Set = 3 Stück
- Länge 97 mm

Bezeichnung	VPE	Best.Nr.	PrGr	Preis
Abschottung x250 3/4p	1	<b>HYB019H</b>	H40	10,70 €/St



HYB021H

### Klemmenabdeckung, 3-polig

#### Eigenschaften:

- bei Anschlussverlängerung Klemmenabdeckung lang verwenden
- bei Anschlussverlängerung gespreizte Klemmenabdeckung breit verwenden

Bezeichnung	VPE	Best.Nr.	PrGr	Preis
Klemmenabdeckung x250 3p lang	1	<b>HYB021H</b>	H40	33,10 €/St
Klemmenabdeckung x250 3p breit	1	<b>HYB023H</b>	H40	33,10 €/St
Klemmenabdeckung x250 3p kurz	1	<b>HYB025H</b>	H40	33,10 €/St



HYB022H

### Klemmenabdeckung, 4-polig

#### Eigenschaften:

- bei Anschlussverlängerung Klemmenabdeckung lang verwenden
- bei Anschlussverlängerung gespreizte Klemmenabdeckung breit verwenden

Bezeichnung	VPE	Best.Nr.	PrGr	Preis
Klemmenabdeckung x250 4p lang	1	<b>HYB022H</b>	H40	38,40 €/St
Klemmenabdeckung x250 4p breit	1	<b>HYB024H</b>	H40	38,40 €/St
Klemmenabdeckung x250 4p kurz	1	<b>HYB026H</b>	H40	38,40 €/St



HYB001H

### Anschlussklemmen für Cu/Al-Leitern, 3-polig

Bezeichnung	VPE	Best.Nr.	PrGr	Preis
Klemmen x250 3p Al/Cu	1	<b>HYB001H</b>	H40	18,10 €/St



HYB002H

### Anschlussklemmen für Cu/Al-Leitern, 4-polig

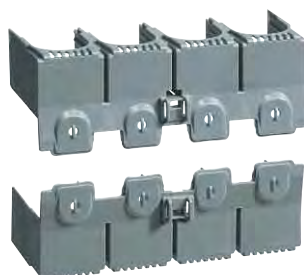
Bezeichnung	VPE	Best.Nr.	PrGr	Preis
Klemmen x250 4p Al/Cu	1	<b>HYB002H</b>	H40	25,60 €/St



### Käfigklemmenabdeckung, 3-polig

Bezeichnung	VPE	Best.Nr.	PrGr	Preis
Käfigklemmenabdeckung x250 3p	1	<b>HYB027H</b>	H40	33,10 €/St

HYB027H



### Käfigklemmenabdeckung, 4-polig

Bezeichnung	VPE	Best.Nr.	PrGr	Preis
Käfigklemmenabdeckung x250 4p	1	<b>HYB028H</b>	H40	38,40 €/St

HYB028H



### Knebel-Verriegelungsstück

Bezeichnung	VPE	Best.Nr.	PrGr	Preis
Knebel-Verriegelungsstück x160-250	1	<b>HXA039H</b>	H40	5,30 €/St

HXA039H

- mit elektronischer Einstellung LSI
- L = Langzeitauslöser
- S = Kurzzeitauslöser
- I = Sofortauslöser
- Nennströme von 40 A bis 250 A
- Befestigung auf Montageplatte oder in Bausteinen im System univers N
- an der Knebelstellung sind die drei unterschiedlichen Betriebszustände "EIN", "AUS" und "ausgelöst" erkennbar
- Rahmenklemmen zum Anschluss von Aluminiumkabeln sind erhältlich
- mechanische Prüftaste
- über verschiedene Zubehörteile ist die Funktionserweiterung der Leistungsschalter möglich



HNC250H

### Leistungsschalter, h250, 50 kA, 3-polig, elektronisch einstellbar (LSI)

#### Eigenschaften:

- Schaltvermögen Icu: 50 kA / 400 V AC
- Ue = 220 / 690 AC
- thermische Auslösung einstellbar: 0,4 bis 1 x In
- Langzeitauslöser über Charakteristiken einstellbar
- Kurzzeitauslöser (siehe technischen Anhang)

Bezeichnung	VPE	Best.Nr.	PrGr	Preis
Leistungsschalter h250 3P 50kA 40A LSI	1	<b>HNC040H</b>	H40	554,30 €/St
Leistungsschalter h250 3P 50kA 125A LSI	1	<b>HNC125H</b>	H40	714,30 €/St
Leistungsschalter h250 3P 50kA 250A LSI	1	<b>HNC250H</b>	H40	895,40 €/St

### Leistungsschalter, h250, 50 kA, 4-polig, elektronisch einstellbar (LSI)

#### Eigenschaften:

- Schaltvermögen Icu: 50 kA / 400 V AC
- Ue = 220 / 690 AC
- thermische Auslösung einstellbar: 0,4 bis 1 x In
- Langzeitauslöser über Charakteristiken einstellbar
- Kurzzeitauslöser (siehe technischen Anhang)
- Neutralleiterschutz einstellbar: 0 - 50 % und 100 %

Bezeichnung	VPE	Best.Nr.	PrGr	Preis
Leistungsschalter h250 4P 50kA 40A LSI	1	<b>HNC041H</b>	H40	711,10 €/St
Leistungsschalter h250 4P 50kA 125A LSI	1	<b>HNC126H</b>	H40	892,20 €/St
Leistungsschalter h250 4P 50kA 250A LSI	1	<b>HNC251H</b>	H40	1.119,40 €/St



HEC250H

### Leistungsschalter, h250, 70 kA, 3-polig, elektronisch einstellbar (LSI)

#### Eigenschaften:

- Schaltvermögen Icu: 70 kA / 400 V AC
- Ue = 220 / 690 AC
- thermische Auslösung einstellbar: 0,4 bis 1 x In
- Langzeitauslöser über Charakteristiken einstellbar
- Kurzzeitauslöser (siehe technischen Anhang)

Bezeichnung	VPE	Best.Nr.	PrGr	Preis
Leistungsschalter h250 3P 70kA 40A LSI	1	<b>HEC040H</b>	H40	660,90 €/St
Leistungsschalter h250 3P 70kA 125A LSI	1	<b>HEC125H</b>	H40	820,90 €/St
Leistungsschalter h250 3P 70kA 250A LSI	1	<b>HEC250H</b>	H40	1.002,00 €/St

### Leistungsschalter, h250, 70 kA, 4-polig, elektronisch einstellbar (LSI)

#### Eigenschaften:

- Schaltvermögen Icu: 70 kA / 400 V AC
- Ue = 220 / 690 AC
- thermische Auslösung einstellbar: 0,4 bis 1 x In
- Langzeitauslöser über Charakteristiken einstellbar
- Kurzzeitauslöser (siehe technischen Anhang)
- Neutralleiterschutz einstellbar: 0 - 50 % und 100 %

Bezeichnung	VPE	Best.Nr.	PrGr	Preis
Leistungsschalter h250 4P 70kA 40A LSI	1	<b>HEC041H</b>	H40	817,70 €/St
Leistungsschalter h250 4P 70kA 125A LSI	1	<b>HEC126H</b>	H40	998,80 €/St
Leistungsschalter h250 4P 70kA 250A LSI	1	<b>HEC251H</b>	H40	1.226,00 €/St





HXC021H

### Hilfs-/ Signalkontakte

#### Eigenschaften:

- Hilfschalter bzw. Signalkontakt mit Schraubtechnik
- jeweils mit einem Schließer und einem Öffner

Bezeichnung	VPE	Best.Nr.	PrGr	Preis
Hilfsschalter h250-1600 1S+1Ö 230V AC	1	<b>HXC021H</b>	H40	50,10 €/St
Signalkontakt h250-1600 1S+1Ö 230V AC	1	<b>HXC024H</b>	H40	60,70 €/St
Hilfsschalter h250-1600 1S+1Ö 230V AC	1	<b>HXC025H</b>	H40	50,10 €/St
Signalkontakt h250-1600 1S+1Ö 230V AC	1	<b>HXC026H</b>	H40	59,70 €/St



HXC004H

### Arbeitsstromauslöser

#### Eigenschaften:

- Hilfschalter bzw. Signalkontakt mit Schraubtechnik
- jeweils mit einem Schließer und einem Öffner

Bezeichnung	VPE	Best.Nr.	PrGr	Preis
Arbeitsstromauslöser h250-1600 24V DC	1	<b>HXC001H</b>	H40	102,30 €/St
Arbeitsstromauslöser h250-1600 48V DC	1	<b>HXC002H</b>	H40	102,30 €/St
Arbeitsstromausl. h250-1600 100-120V AC	1	<b>HXC003H</b>	H40	102,30 €/St
Arbeitsstromausl. h250-1600 200-240V AC	1	<b>HXC004H</b>	H40	102,30 €/St
Arbeitsstromausl. h250-1600 380-450V AC	1	<b>HXC005H</b>	H40	102,30 €/St



HXC014H

### Unterspannungsauslöser

#### Eigenschaften:

- Unterspannungsauslöser ermöglichen die Fernauslösung der Leistungs- und Lasttrennschalter.
- Pro Leistungsschalter kann ein Fernauslöser eingebaut werden. (100 % Einschaltdauer)

Bezeichnung	VPE	Best.Nr.	PrGr	Preis
Unterspannungsauslöser h250-630 24V DC	1	<b>HXC011H</b>	H40	92,80 €/St
Unterspannungsausl. h250-630 100-120V AC	1	<b>HXC013H</b>	H40	92,80 €/St
Unterspannungsausl. h250-630 200-240V AC	1	<b>HXC014H</b>	H40	92,80 €/St
Unterspannungsausl. h250-630 380-450V AC	1	<b>HXC015H</b>	H40	92,80 €/St



HXC042H

### Motorantrieb

#### Eigenschaften:

- zum elektrischen Schalten der Leistungs- / Lasttrennschalter Baugröße h250
- Version für 24 V DC
- Version für 110-250 V AC

Bezeichnung	VPE	Best.Nr.	PrGr	Preis
Motorantrieb h250 24V DC	1	<b>HXC040H</b>	H40	553,30 €/St
Motorantrieb h250 230-240VAC	1	<b>HXC042H</b>	H40	553,30 €/St



HYC011H

### Anschlussverlängerungen, 3-polig

Bezeichnung	VPE	Best.Nr.	PrGr	Preis
Anschlussverlängerung h250 3p gespreizt	1	<b>HYC011H</b>	H40	33,10 €/St



HYC010H

### Anschlussverlängerungen, 4-polig

Bezeichnung	VPE	Best.Nr.	PrGr	Preis
Anschlussverlängerung h250 4p Käfigklem.	1	<b>HYC010H</b>	H40	33,10 €/St



HYC031H

### Rückanschluss, 3-polig

Bezeichnung	VPE	Best.Nr.	PrGr	Preis
Rückanschluss h250 3p	1	<b>HYC031H</b>	H40	38,40 €/St



HYC032H

### Rückanschluss, 4-polig

Bezeichnung	VPE	Best.Nr.	PrGr	Preis
Rückanschluss h250 4p	1	<b>HYC032H</b>	H40	53,40 €/St



HXC030H

### Drehantrieb

Bezeichnung	VPE	Best.Nr.	PrGr	Preis
Drehantrieb h250	1	<b>HXC030H</b>	H40	33,10 €/St
Drehantrieb für h250 Türeinbau	1	<b>HXC031H</b>	H40	52,20 €/St



HYC021H

### Klemmenabdeckung, 3-polig

#### Eigenschaften:

- bei Anschlussverlängerung verwenden

Bezeichnung	VPE	Best.Nr.	PrGr	Preis
Klemmenabdeckung h250 3p lang	1	<b>HYC021H</b>	H40	33,10 €/St
Klemmenabdeckung h250 3p kurz	1	<b>HYC025H</b>	H40	33,10 €/St



HYC022H

### Klemmenabdeckung, 4-polig

#### Eigenschaften:

- bei Anschlussverlängerung verwenden

Bezeichnung	VPE	Best.Nr.	PrGr	Preis
Klemmenabdeckung h250 4p lang	1	<b>HYC022H</b>	H40	38,40 €/St
Klemmenabdeckung h250 4p kurz	1	<b>HYC026H</b>	H40	38,40 €/St



HYC003H

### Anschlussklemmen für Cu-Leitern, 3-polig

Bezeichnung	VPE	Best.Nr.	PrGr	Preis
Klemmen h250 3p Cu	1	<b>HYC003H</b>	H40	24,50 €/St



HYC004H

### Anschlussklemmen für Cu-Leitern, 4-polig

Bezeichnung	VPE	Best.Nr.	PrGr	Preis
Klemmen h250 4p Cu	1	<b>HYC004H</b>	H40	32,00 €/St



HYC027H

### Käfigklemmenabdeckung, 3-polig

Bezeichnung	VPE	Best.Nr.	PrGr	Preis
Käfigklemmenabdeckung h250 3p	1	<b>HYC027H</b>	H40	33,10 €/St





HYC028H

### Käfigklemmenabdeckung, 4-polig

Bezeichnung	VPE	Best.Nr.	PrGr	Preis
Käfigklemmenabdeckung h250 4p	1	<b>HYC028H</b>	H40	38,40 €/St



HXC039H

### Knebel-Verriegelungsstück

Bezeichnung	VPE	Best.Nr.	PrGr	Preis
Knebel-Verriegelungsstück h250	1	<b>HXC039H</b>	H40	24,50 €/St



HXC065H

### Verriegelungsstück

#### Eigenschaften:

- Einbau nur in Verbindung mit Drehantrieb möglich

Bezeichnung	VPE	Best.Nr.	PrGr	Preis
Verriegelungsstück h250	1	<b>HXC065H</b>		

- mit elektronischer Einstellung LSI
- L = Langzeitauslöser
- S = Kurzeitauslöser
- I = Sofortauslöser
- Nennströme von 250 A bis 630 A
- Befestigung auf Montageplatte oder in Bausteinen im System univers N
- an der Knebelstellung sind die drei unterschiedlichen Betriebszustände "EIN", "AUS" und "ausgelöst" erkennbar
- Schraubanschluss
- Rahmenklemmen zum Anschluss von Aluminiumkabeln sind erhältlich
- mechanische Prüftaste
- über verschiedene Zubehörteile ist die Funktionserweiterung der Leistungsschalter möglich
- inkl. Abschottung



HND630H

## Leistungsschalter, h630, 50 kA, 3-polig, elektronisch einstellbar (LSI)

### Eigenschaften:

- Schaltvermögen I<sub>cu</sub>: 50 kA / 400V AC
- U<sub>e</sub> = 220 / 650 V AC
- einstellbar: 0,4 bis 1 x I<sub>n</sub>
- Langzeitauslöser, Kurzeitauslöser, Sofortauslöser über Charakteristiken einstellbar (siehe technischer Anhang)
- magnetische Auslösung einstellbar: 2,5 bis 10 x I<sub>n</sub> (200 und 400 A) / 2,5 bis 8 x I<sub>n</sub> (630 A)
- Kurzzeitverzögerung einstellbar: 0,1 - 0,2 s
- 630 A-Schalter mit Anschlussverlängerung

Bezeichnung	VPE	Best.Nr.	PrGr	Preis
Leistungsschalter h630 3P 50kA 250A LSI	1	<b>HND250H</b>	H40	958,40 €/St
Leistungsschalter h630 3P 50kA 400A LSI	1	<b>HND400H</b>	H40	958,40 €/St
Leistungsschalter h630 3P 50kA 630A LSI	1	<b>HND630H</b>	H40	1.266,40 €/St



HND401H

## Leistungsschalter, h630, 50 kA, 4-polig, elektronisch einstellbar (LSI)

### Eigenschaften:

- Schaltvermögen I<sub>cu</sub>: 50 kA / 400V AC
- U<sub>e</sub> = 220 / 690 V AC
- einstellbar: 0,4 bis 1 x I<sub>n</sub>
- Langzeitauslöser, Kurzeitauslöser, Sofortauslöser über Charakteristiken einstellbar (siehe technischer Anhang)
- magnetische Auslösung einstellbar: 2,5 bis 10 x I<sub>n</sub> (200 und 400 A) / 2,5 bis 8 x I<sub>n</sub> (630 A)
- Kurzzeitverzögerung einstellbar: 0,1 - 0,2 s
- Neutralleiterschutz einstellbar: 0 - 50% und 100%
- mit Anschlussverlängerung

Bezeichnung	VPE	Best.Nr.	PrGr	Preis
Leistungsschalter h630 4P 50kA 250A LSI	1	<b>HND251H</b>	H40	1.218,50 €/St
Leistungsschalter h630 4P 50kA 400A LSI	1	<b>HND401H</b>	H40	1.218,50 €/St
Leistungsschalter h630 4P 50kA 630A LSI	1	<b>HND631H</b>	H40	1.607,50 €/St



HED250H

## Leistungsschalter, h630, 70 kA, 3-polig, elektronisch einstellbar (LSI)

### Eigenschaften:

- Schaltvermögen I<sub>cu</sub>: 70 kA / 400V AC
- U<sub>e</sub> = 220 / 690 V AC
- einstellbar: 0,4 bis 1 x I<sub>n</sub>
- Langzeitauslöser, Kurzeitauslöser, Sofortauslöser über Charakteristiken einstellbar (siehe technischer Anhang)
- magnetische Auslösung einstellbar: 2,5 bis 10 x I<sub>n</sub> (200 und 400 A) / 2,5 bis 8 x I<sub>n</sub> (630 A)
- Kurzzeitverzögerung einstellbar: 0,1 - 0,2 s
- mit Anschlussverlängerung

Bezeichnung	VPE	Best.Nr.	PrGr	Preis
Leistungsschalter h630 3P 70kA 250A LSI	1	<b>HED250H</b>	H40	1.065,00 €/St
Leistungsschalter h630 3P 70kA 400A LSI	1	<b>HED400H</b>	H40	1.065,00 €/St
Leistungsschalter h630 3P 70kA 630A LSI	1	<b>HED630H</b>	H40	1.373,00 €/St



HED401H

## Leistungsschalter, h630, 70 kA, 4-polig, elektronisch einstellbar (LSI)

### Eigenschaften:

- Schaltvermögen I<sub>cu</sub>: 70 kA / 400 V AC
- U<sub>e</sub> = 220 / 400 V AC 690 V
- einstellbar: 0,4 bis 1 x I<sub>n</sub>
- Langzeitauslöser, Kurzauslöser, Sofortauslöser über Charakteristiken einstellbar (siehe technischer Anhang)
- magnetische Auslösung einstellbar: 2,5 bis 10 x I<sub>n</sub> (200 und 400 A) / 2,5 bis 8 x I<sub>n</sub> (630 A)
- Kurzzeitverzögerung einstellbar: 0,1 - 0,2 s
- Neutralleiterschutz einstellbar: 0 - 50% und 100%
- mit Anschlussverlängerung

Bezeichnung	VPE	Best.Nr.	PrGr	Preis
Leistungsschalter h630 4P 70kA 250A LSI	1	<b>HED251H</b>	H40	1.324,00 €/St
Leistungsschalter h630 4P 70kA 400A LSI	1	<b>HED401H</b>	H40	1.324,00 €/St
Leistungsschalter h630 4P 70kA 630A LSI	1	<b>HED631H</b>	H40	1.714,10 €/St



HBD401H

## Elektronischer FI-Block, 4-polig, Typ A

### Eigenschaften:

- sowohl die Fehlerstromempfindlichkeit als auch die Auslösezeit ist am Gerät einstellbar
- Empfindlichkeit I<sub>Δn</sub> einstellbar: 30 - 100 - 300 mA, 1 - 3 - 6 A
- Auslösezeit t einstellbar: 0,06 ms bis 1 s
- zur Auslöseprüfung steht sowohl eine mechanische als auch eine elektrische Prüftaste zur Verfügung
- Anzeige und Fernanzeige der Auslösung und der Auslösevorwarnung 50% I<sub>Δn</sub>
- Rückstellung der Auslösung und Anzeige über Resettaste

Bezeichnung	VPE	Best.Nr.	PrGr	Preis
FI-Block h630 4P 400A I <sub>Δn</sub> einstellbar	1	<b>HBD401H</b>	H40	1.254,70 €/St
FI-Block h630 4P 500A I <sub>Δn</sub> einstellbar	1	<b>HBD631H</b>	H40	2.659,70 €/St



HCD400H

## Lasttrennschalter, 3-polig

### Eigenschaften:

- I<sub>cw</sub> (0,3 sec) = 5 kA

Bezeichnung	VPE	Best.Nr.	PrGr	Preis
Lasttrennschalter h630 3P 400A	1	<b>HCD400H</b>	H40	507,40 €/St
Lasttrennschalter h630 3P 630A	1	<b>HCD630H</b>	H40	704,60 €/St



HCD401H

## Lasttrennschalter, 4-polig

### Eigenschaften:

- I<sub>cw</sub> (0,3 sec) = 5 kA

Bezeichnung	VPE	Best.Nr.	PrGr	Preis
Lasttrennschalter h630 4P 400A	1	<b>HCD401H</b>	H40	605,50 €/St
Lasttrennschalter h630 4P 630A	1	<b>HCD631H</b>	H40	756,90 €/St



HXC021H

## Hilfs- und Signalkontakte

### Eigenschaften:

- Hilfschalter bzw. Signalkontakt mit Schraubtechnik
- jeweils mit einem Schließer und einem Öffner

Bezeichnung	VPE	Best.Nr.	PrGr	Preis
Hilfsschalter h250-1600 1S+1Ö 230V AC	1	<b>HXC021H</b>	H40	50,10 €/St
Signalkontakt h250-1600 1S+1Ö 230V AC	1	<b>HXC024H</b>	H40	60,70 €/St
Hilfsschalter h250-1600 1S+1Ö 125V AC	1	<b>HXC025H</b>	H40	50,10 €/St
Signalkontakt h250-1600 1S+1Ö 125V AC	1	<b>HXC026H</b>	H40	59,70 €/St



HXC004H

## Arbeitsstromauslöser

### Eigenschaften:

- Arbeitsstromauslöser ermöglichen die Fernauslösung der Leistungs- und Lasttrennschalter.
- Pro Leistungsschalter kann ein Fernauslöser eingebaut werden. (100 % Einschaltdauer)

Bezeichnung	VPE	Best.Nr.	PrGr	Preis
Arbeitsstromauslöser h250-1600 24V DC	1	<b>HXC001H</b>	H40	102,30 €/St
Arbeitsstromauslöser h250-1600 48V DC	1	<b>HXC002H</b>	H40	102,30 €/St
Arbeitsstromausl. h250-1600 100-120V AC	1	<b>HXC003H</b>	H40	102,30 €/St
Arbeitsstromausl. h250-1600 200-240V AC	1	<b>HXC004H</b>	H40	102,30 €/St
Arbeitsstromausl. h250-1600 380-450V AC	1	<b>HXC005H</b>	H40	102,30 €/St



HXC014H

## Unterspannungsauslöser

### Eigenschaften:

- Unterspannungsauslöser ermöglichen die Fernauslösung der Leistungs- und Lasttrennschalter.
- Pro Leistungsschalter kann ein Fernauslöser eingebaut werden. (100 % Einschaltdauer)

Bezeichnung	VPE	Best.Nr.	PrGr	Preis
Unterspannungsauslöser h250-630 24V DC	1	<b>HXC011H</b>	H40	92,80 €/St
Unterspannungsausl. h250-630 100-120V AC	1	<b>HXC013H</b>	H40	92,80 €/St
Unterspannungsausl. h250-630 200-240V AC	1	<b>HXC014H</b>	H40	92,80 €/St
Unterspannungsausl. h250-630 380-450V AC	1	<b>HXC015H</b>	H40	92,80 €/St



HXD030H

## Drehantrieb direkt am Gerät

### Eigenschaften:

- verriegelbar in EIN und AUS-Stellung
- für alle Leistungs- / Lasttrennschalter Baugröße h630

Bezeichnung	VPE	Best.Nr.	PrGr	Preis
Drehantrieb h630	1	<b>HXD030H</b>	H40	40,60 €/St



HXD031H

## Drehantrieb zum Türeinbau

### Eigenschaften:

- verriegelbar in EIN- und AUS-Stellung
- für alle Leistungs- / Lasttrennschalter Baugröße h630

Bezeichnung	VPE	Best.Nr.	PrGr	Preis
Drehantrieb für h630 Türeinbau	1	<b>HXD031H</b>	H40	70,40 €/St



HXD042H

## Motorantrieb

### Eigenschaften:

- zum elektrischen Schalten der Leistungs- / Lasttrennschalter Baugröße h630
- Version für 24-48 V DC
- Version für 110-240 V AC

Bezeichnung	VPE	Best.Nr.	PrGr	Preis
Motorantrieb h630 24-48V DC	1	<b>HXD040H</b>	H40	713,10 €/St
Motorantrieb h630 100-240VAC	1	<b>HXD042H</b>	H40	713,10 €/St



HXD065H

### Verriegelung

#### Eigenschaften:

- für die Verriegelung von Leistungsschaltern
- Einbau nur in Verbindung mit Drehantrieb möglich.

Bezeichnung	VPE	Best.Nr.	PrGr	Preis
Parallelantrieb h630 mit Kabel	1	<b>HXD065H</b>	H40	253,80 €/St



HYD014H

### Anschlussverlängerungen, 3-polig

Bezeichnung	VPE	Best.Nr.	PrGr	Preis
Anschlussverlängerung h630 3p gespreizt	1	<b>HYD014H</b>	H40	43,70 €/St



HYD015H

### Anschlussverlängerungen, 4-polig

Bezeichnung	VPE	Best.Nr.	PrGr	Preis
Anschlussverlängerung h630 4p Käfigklem.	1	<b>HYD013H</b>	H40	62,90 €/St
Anschlussverlängerung h630 4p gespreizt	1	<b>HYD015H</b>	H40	62,90 €/St



HYD033H

### Rückanschluss, 3-polig

Bezeichnung	VPE	Best.Nr.	PrGr	Preis
Rückanschluss h630 3p	1	<b>HYD033H</b>	H40	62,90 €/St



HYD034H

### Rückanschluss, 4-polig

Bezeichnung	VPE	Best.Nr.	PrGr	Preis
Rückanschluss h630 4p	1	<b>HYD034H</b>	H40	83,20 €/St



HYD021H

### Klemmenabdeckung, 3-polig

#### Eigenschaften:

- bei Anschlussverlängerung Klemmabdeckung lang verwenden
- bei Anschlussverlängerung gespreizte Klemmabdeckung breit verwenden

Bezeichnung	VPE	Best.Nr.	PrGr	Preis
Klemmenabdeckung h630 3p lang	1	<b>HYD021H</b>	H40	74,70 €/St
Klemmenabdeckung h400 3p breit	1	<b>HYD023H</b>	H40	74,70 €/St
Klemmenabdeckung h630 3p kurz	1	<b>HYD025H</b>	H40	74,70 €/St



HYD022H

### Klemmenabdeckung, 4-polig

#### Eigenschaften:

- bei Anschlussverlängerung Klemmabdeckung lang verwenden
- bei Anschlussverlängerung gespreizte Klemmabdeckung breit verwenden

Bezeichnung	VPE	Best.Nr.	PrGr	Preis
Klemmenabdeckung h630 4p lang	1	<b>HYD022H</b>	H40	86,30 €/St
Klemmenabdeckung h630 4p breit	1	<b>HYD024H</b>	H40	86,30 €/St
Klemmenabdeckung h630 4p kurz	1	<b>HYD026H</b>	H40	86,30 €/St



HYD003H

### Anschlussklemmen für Cu-Leiter, 3-polig

**Eigenschaften:**  
- bis 400 A und 240 mm<sup>2</sup>

Bezeichnung	VPE	Best.Nr.	PrGr	Preis
Klemmen h630 3p Cu	1	<b>HYD003H</b>	H40	111,90 €/St



HYD004H

### Anschlussklemmen für Cu-Leitern, 4-polig

**Eigenschaften:**  
- bis 400 A und 240 mm<sup>2</sup>

Bezeichnung	VPE	Best.Nr.	PrGr	Preis
Klemmen h630 4p Cu	1	<b>HYD004H</b>	H40	148,20 €/St



HYD027H

### Käfigklemmenabdeckung, 3-polig

Bezeichnung	VPE	Best.Nr.	PrGr	Preis
Käfigklemmenabdeckung h630 3p	1	<b>HYD027H</b>	H40	74,70 €/St



HYD028H

### Käfigklemmenabdeckung, 4-polig

Bezeichnung	VPE	Best.Nr.	PrGr	Preis
Käfigklemmenabdeckung h630 4p	1	<b>HYD028H</b>	H40	86,30 €/St



HXD039H

### Knebel-Verriegelungsstück

Bezeichnung	VPE	Best.Nr.	PrGr	Preis
Knebel-Verriegelungsstück h630-1000	1	<b>HXD039H</b>	H40	7,50 €/St



- mit elektronischer Einstellung LSI
- L = Langzeitauslöser
- S = Kurzzeitauslöser
- I = Sofortauslöser
- Nennströme von 800 A bis 1000 A
- Befestigung auf Montageplatte oder in Bausteinen im System univers N
- an der Knebelstellung sind die drei unterschiedlichen Betriebszustände "EIN", "AUS" und "ausgelöst" erkennbar
- mit Anschlussverlängerung
- mechanische Prüftaste
- über verschiedene Zubehörteile ist die Funktionserweiterung der Leistungsschalter möglich
- inkl. Abschottung

Weitere Daten im technischen Anhang.



HNE970H

### Leistungsschalter, h1000, 50 kA, 3-polig, elektronisch einstellbar (LSI)

#### Eigenschaften:

- Schaltvermögen I<sub>cu</sub>: 50 kA / 400 V AC
- U<sub>e</sub> = 220 / 690 V AC
- Langzeitauslöser einstellbar: 0,4 bis 1 x I<sub>n</sub>
- Kurzzeit-, Sofortauslöser über Charakteristiken einstellbar (s. technischen Anhang)
- magnetische Auslösung einstellbar: 2,5 bis 10 x I<sub>n</sub> (800 A) / 2,5 bis 8 x I<sub>n</sub> (1000 A)
- Kurzzeitverzögerung einstellbar: 0,1 - 0,2 s

Bezeichnung	VPE	Best.Nr.	PrGr	Preis
Leistungsschalter h1000 3P 50kA 800A LSI	1	<b>HNE800H</b>	H40	2.338,90 €/St
Leistungsschalt. h1000 3P 50kA 1000A LSI	1	<b>HNE970H</b>	H40	3.358,00 €/St



HNE801H

### Leistungsschalter, h1000, 50 kA, 4-polig, elektronisch einstellbar (LSI)

#### Eigenschaften:

- Schaltvermögen I<sub>cu</sub>: 50 kA / 400 V AC
- U<sub>e</sub> = 220 / 690 V AC
- Langzeitauslöser einstellbar: 0,4 bis 1 x I<sub>n</sub>
- Kurzzeit-, Sofortauslöser über Charakteristiken einstellbar (s. technischen Anhang)
- magnetische Auslösung einstellbar: 2,5 bis 10 x I<sub>n</sub> (800 A) / 2,5 bis 8 x I<sub>n</sub> (1000 A)
- Kurzzeitverzögerung einstellbar: 0,1 - 0,2 s

Bezeichnung	VPE	Best.Nr.	PrGr	Preis
Leistungsschalter h1000 4P 50kA 800A LSI	1	<b>HNE801H</b>	H40	2.982,70 €/St
Leistungsschalt. h1000 4P 50kA 1000A LSI	1	<b>HNE971H</b>	H40	4.281,10 €/St



HEE970H

### Leistungsschalter, h1000, 70 kA, 3-polig, elektronisch einstellbar (LSI)

- Schaltvermögen I<sub>cu</sub>: 70 kA / 400 V AC
- U<sub>e</sub> = 220 / 690 V AC
- Langzeitauslöser einstellbar: 0,4 bis 1 x I<sub>n</sub>
- Kurzzeit-, Sofortauslöser über Charakteristiken einstellbar (s. technischen Anhang)
- magnetische Auslösung einstellbar: 2,5 bis 10 x I<sub>n</sub> (800 A) / 2,5 bis 8 x I<sub>n</sub> (1000 A)
- Kurzzeitverzögerung einstellbar: 0,1 - 0,2 s
- Neutralleiterschutz einstellbar: 0 - 50% und 100%

Bezeichnung	VPE	Best.Nr.	PrGr	Preis
Leistungsschalter h1000 3P 70kA 800A LSI	1	<b>HEE800H</b>	H40	2.498,70 €/St
Leistungsschalt. h1000 3P 70kA 1000A LSI	1	<b>HEE970H</b>	H40	3.517,80 €/St



HEE801H

## Leistungsschalter, h1000, 70 kA, 4-polig, elektronisch einstellbar (LSI)

### Eigenschaften:

- Schaltvermögen I<sub>cu</sub>: 70 kA / 400 V AC
- U<sub>e</sub> = 220 / 690 V AC
- Langzeitauslöser einstellbar: 0,4 bis 1 x I<sub>n</sub>
- Kurzzeit-, Sofortauslöser über Charakteristiken einstellbar (s. technischen Anhang)
- magnetische Auslösung einstellbar: 2,5 bis 10 x I<sub>n</sub> (800 A) / 2,5 bis 8 x I<sub>n</sub> (1000 A)
- Kurzzeitverzögerung einstellbar: 0,1 - 0,2 s

Bezeichnung	VPE	Best.Nr.	PrGr	Preis
Leistungsschalter h1000 4P 70kA 800A LSI	1	<b>HEE801H</b>	H40	3.142,60 €/St
Leistungsschalt. h1000 4P 70kA 1000A LSI	1	<b>HEE971H</b>	H40	4.441,00 €/St



HCE800H

## Lasttrennschalter, 3-polig

### Eigenschaften:

I<sub>cw</sub> (0,3 sec) = 10 kA

Bezeichnung	VPE	Best.Nr.	PrGr	Preis
Lasttrennschalter h1000 3P 800A	1	<b>HCE800H</b>	H40	1.047,90 €/St
Lasttrennschalter h1000 3P 1000A	1	<b>HCE970H</b>	H40	1.193,90 €/St



HCE801H

## Lasttrennschalter, 4-polig

### Eigenschaften:

I<sub>cw</sub> (0,3 sec) = 10 kA

Bezeichnung	VPE	Best.Nr.	PrGr	Preis
Lasttrennschalter h1000 4P 800A	1	<b>HCE801H</b>	H40	1.321,80 €/St
Lasttrennschalter h1000 4P 1000A	1	<b>HCE971H</b>	H40	1.514,80 €/St



HXC021H

## Hilfs- und Signalkontakte

### Eigenschaften:

- Hilfschalter bzw. Signalkontakt mit Schraubtechnik
- jeweils mit einem Schließer und einem Öffner

Bezeichnung	VPE	Best.Nr.	PrGr	Preis
Hilfsschalter h250-1600 1S+1Ö 230V AC	1	<b>HXC021H</b>	H40	50,10 €/St
Signalkontakt h250-1600 1S+1Ö 230V AC	1	<b>HXC024H</b>	H40	60,70 €/St
Hilfsschalter h250-1600 1S+1Ö 125V AC	1	<b>HXC025H</b>	H40	50,10 €/St
Signalkontakt h250-1600 1S+1Ö 125V AC	1	<b>HXC026H</b>	H40	59,70 €/St



HXC004H

## Arbeitsstromauslöser

### Eigenschaften:

- Arbeitsstromauslöser ermöglichen die Fernauslösung der Leistungs- und Lasttrennschalter.
- Pro Leistungsschalter kann ein Fernauslöser eingebaut werden. (100 % Einschaltdauer)

Bezeichnung	VPE	Best.Nr.	PrGr	Preis
Arbeitsstromauslöser h250-1600 24V DC	1	<b>HXC001H</b>	H40	102,30 €/St
Arbeitsstromauslöser h250-1600 48V DC	1	<b>HXC002H</b>	H40	102,30 €/St
Arbeitsstromausl. h250-1600 100-120V AC	1	<b>HXC003H</b>	H40	102,30 €/St
Arbeitsstromausl. h250-1600 200-240V AC	1	<b>HXC004H</b>	H40	102,30 €/St
Arbeitsstromausl. h250-1600 380-450V AC	1	<b>HXC005H</b>	H40	102,30 €/St





HXE014H

### Unterspannungsauslöser

#### Eigenschaften:

- Unterspannungsauslöser ermöglichen die Fernauslösung der Leistungs- und Lasttrennschalter.
- Pro Leistungsschalter kann ein Fernauslöser eingebaut werden. (100 % Einschaltdauer)

Bezeichnung	VPE	Best.Nr.	PrGr	Preis
Unterspannungsauslöser h1000-1600 24V DC	1	<b>HXE011H</b>	H40	132,20 €/St
Unterspannungsaus. h1000-1600 110-120VAC	1	<b>HXE013H</b>	H40	132,20 €/St
Unterspannungsaus. h1000-1600 220-240VAC	1	<b>HXE014H</b>	H40	132,20 €/St
Unterspannungsaus. h1000-1600 380-415VAC	1	<b>HXE015H</b>	H40	132,20 €/St



HXE030H

### Drehantrieb direkt am Gerät

#### Eigenschaften:

- verriegelbar in EIN- und AUS-Stellung
- für alle Leistungs- / Lasttrennschalter Baugröße h1000

Bezeichnung	VPE	Best.Nr.	PrGr	Preis
Drehantrieb h1000	1	<b>HXE030H</b>	H40	113,10 €/St



HXE031H

### Drehantrieb zum Türeinbau

#### Eigenschaften:

- verriegelbar in EIN- und AUS-Stellung
- für alle Leistungs- / Lasttrennschalter Baugröße h1000

Bezeichnung	VPE	Best.Nr.	PrGr	Preis
Drehantrieb für h1000 Türeinbau	1	<b>HXE031H</b>	H40	286,70 €/St



HXE040H

### Motorantrieb

#### Eigenschaften:

- zum elektrischen Schalten der Leistungs- / Lasttrennschalter Baugröße h1000
- Version für 24-48 V DC
- Version für 110-240 V AC

Bezeichnung	VPE	Best.Nr.	PrGr	Preis
Motorantrieb h1000 24-48V DC	1	<b>HXE040H</b>	H40	839,00 €/St
Motorantrieb h1000 100-240VAC	1	<b>HXE042H</b>	H40	839,00 €/St



HXE065H

### Verriegelung

#### Eigenschaften:

- für die Verriegelung von Leistungsschaltern
- Einbau nur in Verbindung mit Drehantrieb möglich.

Bezeichnung	VPE	Best.Nr.	PrGr	Preis
Parallelantrieb h1000 mit Kabel	1	<b>HXE065H</b>	H40	656,70 €/St



HYE031H

### Rückanschluss, 3-polig

- HYE031H für Bemessungsstrom 800 A
- HYE033H für Bemessungsstrom 1000 A

Bezeichnung	VPE	Best.Nr.	PrGr	Preis
Rückanschluss h1000 3p	1	<b>HYE031H</b>	H40	160,00 €/St
Rückanschluss h1000 3p	1	<b>HYE033H</b>	H40	184,40 €/St



HYE032H

### Rückanschluss, 4-polig

- HYE032H für Bemessungsstrom 800 A
- HYE034H für Bemessungsstrom 1000 A

Bezeichnung	VPE	Best.Nr.	PrGr	Preis
Rückanschluss h1000 4p	1	<b>HYE032H</b>	H40	213,20 €/St
Rückanschluss h1000 4p	1	<b>HYE034H</b>	H40	237,70 €/St

### Klemmenabdeckung, 3-polig

Bezeichnung	VPE	Best.Nr.	PrGr	Preis
Klemmenabdeckung h1000 3p lang	1	<b>HYE021H</b>	H40	83,20 €/St
Klemmenabdeckung h1000 3p kurz	1	<b>HYE025H</b>	H40	83,20 €/St

### Klemmenabdeckung, 4-polig

Bezeichnung	VPE	Best.Nr.	PrGr	Preis
Klemmenabdeckung h1000 4p lang	1	<b>HYE022H</b>	H40	93,80 €/St
Klemmenabdeckung h1000 4p kurz	1	<b>HYE026H</b>	H40	93,80 €/St



HXD039H

### Knebel-Verriegelungsstück

Bezeichnung	VPE	Best.Nr.	PrGr	Preis
Knebel-Verriegelungsstück h630-1000	1	<b>HXD039H</b>	H40	7,50 €/St

- mit elektronischer Einstellung LSI
- L = Langzeitauslöser
- S = Kurzzeitauslöser
- I = Sofortauslöser
- Nennströme von 1250 A bis 1600 A
- Befestigung auf Montageplatte oder in Bausteinen im System univers N
- an der Knebelstellung sind die drei unterschiedlichen Betriebszustände "EIN", "AUS" und "ausgelöst" erkennbar
- mit Anschlussverlängerung
- mechanische Prüftaste
- über verschiedene Zubehörteile ist die Funktionserweiterung der Leistungsschalter möglich
- inkl. Abschottung

Weitere Daten im technischen Anhang.



HNF990H

### Leistungsschalter, h1600, 50 kA, 3-polig, elektronisch einstellbar (LSI)

#### Eigenschaften:

- Schaltvermögen I<sub>cu</sub>: 50 kA / 400 V AC
- U<sub>e</sub> = 220 / 690 V AC
- Langzeitauslöser einstellbar: 0,4 bis 1 x I<sub>n</sub>
- Kurzzeit-, Sofortauslöser über Charakteristiken einstellbar (s. technischen Anhang)

Bezeichnung	VPE	Best.Nr.	PrGr	Preis
Leistungsschalt. h1600 3P 50kA 1250A LSI	1	<b>HNF980H</b>	H40	2.933,60 €/St
Leistungsschalt. h1600 3P 50kA 1600A LSI	1	<b>HNF990H</b>	H40	4.936,70 €/St

### Leistungsschalter, h1600, 50 kA, 4-polig, elektronisch einstellbar (LSI)

#### Eigenschaften:

- Schaltvermögen I<sub>cu</sub>: 50 kA / 400 V AC
- U<sub>e</sub> = 220 / 690 V AC
- Langzeitauslöser einstellbar: 0,4 bis 1 x I<sub>n</sub>
- Kurzzeit-, Sofortauslöser über Charakteristiken einstellbar (s. technischen Anhang)

Bezeichnung	VPE	Best.Nr.	PrGr	Preis
Leistungsschalt. h1600 4P 50kA 1250A LSI	1	<b>HNF981H</b>	H40	3.726,70 €/St
Leistungsschalt. h1600 4P 50kA 1600A LSI	1	<b>HNF991H</b>	H40	6.580,40 €/St



HEF990H

### Leistungsschalter, h1600, 70 kA, 3-polig, elektronisch einstellbar (LSI)

#### Eigenschaften:

- Schaltvermögen I<sub>cu</sub>: 70 kA / 400 V AC
- U<sub>e</sub> = 220 / 690 V AC
- Langzeitauslöser einstellbar: 0,4 bis 1 x I<sub>n</sub>
- Kurzzeit-, Sofortauslöser über Charakteristiken einstellbar (s. technischen Anhang)

Bezeichnung	VPE	Best.Nr.	PrGr	Preis
Leistungsschalt. h1600 3P 70kA 1250A LSI	1	<b>HEF980H</b>	H40	3.430,40 €/St
Leistungsschalt. h1600 3P 70kA 1600A LSI	1	<b>HEF990H</b>	H40	7.077,20 €/St

### Leistungsschalter, h1600, 70 kA, 4-polig, elektronisch einstellbar (LSI)

#### Eigenschaften:

- Schaltvermögen I<sub>cu</sub>: 70 kA / 400 V AC
- U<sub>e</sub> = 220 / 690 V AC
- Langzeitauslöser einstellbar: 0,4 bis 1 x I<sub>n</sub>
- Kurzzeit-, Sofortauslöser über Charakteristiken einstellbar (s. technischen Anhang)

Bezeichnung	VPE	Best.Nr.	PrGr	Preis
Leistungsschalt. h1600 4P 70kA 1250A LSI	1	<b>HEF981H</b>	H40	4.346,10 €/St
Leistungsschalt. h1600 4P 70kA 1600A LSI	1	<b>HEF991H</b>	H40	7.826,60 €/St



HCF990H

### Lasttrennschalter, 3-polig

#### Eigenschaften:

- I<sub>cw</sub> (0,3 sec) = 520 kA

Bezeichnung	VPE	Best.Nr.	PrGr	Preis
Lasttrennschalter h1600 3P 1250A	1	<b>HCF980H</b>	H40	1.335,70 €/St
Lasttrennschalter h1600 3P 1600A	1	<b>HCF990H</b>	H40	1.679,00 €/St

### Lasttrennschalter, 4-polig

#### Eigenschaften:

- I<sub>cw</sub> (0,3 sec) = 20 kA

Bezeichnung	VPE	Best.Nr.	PrGr	Preis
Lasttrennschalter h1600 4P 1250A	1	<b>HCF981H</b>	H40	1.724,80 €/St
Lasttrennschalter h1600 4P 1600A	1	<b>HCF991H</b>	H40	2.176,80 €/St



HXC021H

### Hilfs- und Signalkontakte

#### Eigenschaften:

- Hilfsschalter bzw. Signalkontakt mit Schraubtechnik
- jeweils mit einem Schließer und einem Öffner

Bezeichnung	VPE	Best.Nr.	PrGr	Preis
Hilfsschalter h250-1600 1S+1Ö 230V AC	1	<b>HXC021H</b>	H40	50,10 €/St
Signalkontakt h250-1600 1S+1Ö 230V AC	1	<b>HXC024H</b>	H40	60,70 €/St
Hilfsschalter h250-1600 1S+1Ö 125V AC	1	<b>HXC025H</b>	H40	50,10 €/St
Signalkontakt h250-1600 1S+1Ö 125V AC	1	<b>HXC026H</b>	H40	59,70 €/St



HXC004H

### Arbeitsstromauslöser

#### Eigenschaften:

- Arbeitsstromauslöser ermöglichen die Fernauslösung der Leistungs- und Lasttrennschalter.
- Pro Leistungsschalter kann ein Fernauslöser eingebaut werden. (100 % Einschaltdauer)

Bezeichnung	VPE	Best.Nr.	PrGr	Preis
Arbeitsstromauslöser h250-1600 24V DC	1	<b>HXC001H</b>	H40	102,30 €/St
Arbeitsstromauslöser h250-1600 48V DC	1	<b>HXC002H</b>	H40	102,30 €/St
Arbeitsstromausl. h250-1600 100-120V AC	1	<b>HXC003H</b>	H40	102,30 €/St
Arbeitsstromausl. h250-1600 200-240V AC	1	<b>HXC004H</b>	H40	102,30 €/St
Arbeitsstromausl. h250-1600 380-450V AC	1	<b>HXC005H</b>	H40	102,30 €/St



HXE014H

### Unterspannungsauslöser

#### Eigenschaften:

- Unterspannungsauslöser ermöglichen die Fernauslösung der Leistungs- und Lasttrennschalter.
- Pro Leistungsschalter kann ein Fernauslöser eingebaut werden. (100 % Einschaltdauer)

Bezeichnung	VPE	Best.Nr.	PrGr	Preis
Unterspannungsauslöser h1000-1600 24V DC	1	<b>HXE011H</b>	H40	132,20 €/St
Unterspannungsaus. h1000-1600 110-120VAC	1	<b>HXE013H</b>	H40	132,20 €/St
Unterspannungsaus. h1000-1600 220-240VAC	1	<b>HXE014H</b>	H40	132,20 €/St
Unterspannungsaus. h1000-1600 380-415VAC	1	<b>HXE015H</b>	H40	132,20 €/St



HXF030H

### Drehtrieb direkt am Gerät

**Eigenschaften:**

- Verriegelbar in EIN- und AUS-Stellung
- für alle Leistungs- / Lasttrennschalter Baugröße h1600

Bezeichnung	VPE	Best.Nr.	PrGr	Preis
Drehtrieb h1600	1	<b>HXF030H</b>	H40	167,30 €/St



HXF031H

### Drehtrieb zum Türeinbau

**Eigenschaften:**

- Verriegelbar in EIN- und AUS-Stellung
- für alle Leistungs- / Lasttrennschalter Baugröße h1600

Bezeichnung	VPE	Best.Nr.	PrGr	Preis
Drehtrieb für h1600 Türeinbau	1	<b>HXF031H</b>	H40	348,60 €/St



HXF040H

### Motorantrieb

**Eigenschaften:**

- zum elektrischen Schalten der Leistungs- / Lasttrennschalter Baugröße h1600
- Version für 24-48 V DC
- Version für 110-240 V AC

Bezeichnung	VPE	Best.Nr.	PrGr	Preis
Motorantrieb h1600 24-48V DC	1	<b>HXF040H</b>	H40	923,20 €/St
Motorantrieb h1600 200-230VAC	1	<b>HXF042H</b>	H40	923,20 €/St



HXF039H

### Knebel-Verriegelungsstück

Bezeichnung	VPE	Best.Nr.	PrGr	Preis
Knebel-Verriegelungsstück h1600	1	<b>HXF039H</b>	H40	12,80 €/St

**Modularer Lasttrennschalter**  
für Montage auf Hutschiene  
oder Montageplatte  
- Drehantrieb direkt am Gerät im  
AUS-Zustand mit einem Vor-  
hängeschloss verriegelbar  
- In: 20 bis 160 A  
- Schutzart: IP20

- gewährleistet das Ein- und  
Ausschalten unter Last und  
eine Sicherheitstrennfunktion in  
allen Niederspannungsstrom-  
kreisen  
- Norm: IEC 60947-3

Weitere Daten im technischen  
Anhang.



HAB406

### Lasttrennschalter, 3- und 4-polig, bis max. 16 mm<sup>2</sup> massiv

**Eigenschaften:**

- AC 23 - 415 V AC  
- Isolationsspannung Ui: 800 V AC  
- Käftigklemme

Bezeichnung	VPE	Best.Nr.	PrGr	Preis
Lasttrennschalter 3P 20A	1	<b>HAB302</b>	H40	28,30 €/St
Lasttrennschalter 3P 32A	1	<b>HAB303</b>	H40	30,50 €/St
Lasttrennschalter 3P 40A	1	<b>HAB304</b>	H40	29,30 €/St
Lasttrennschalter 3P 63A	1	<b>HAB306</b>	H40	43,50 €/St
Lasttrennschalter 4P 20A	1	<b>HAB402</b>	H40	37,00 €/St
Lasttrennschalter 4P 32A	1	<b>HAB403</b>	H40	47,80 €/St
Lasttrennschalter 4P 40A	1	<b>HAB404</b>	H40	40,10 €/St
Lasttrennschalter 4P 63A	1	<b>HAB406</b>	H40	51,10 €/St



HAC410

### Lasttrennschalter, 3- und 4-polig, bis max. 35 mm<sup>2</sup> massiv

**Eigenschaften:**

- AC 23 - 415 V AC  
- Isolationsspannung Ui: 800 V  
- Käftigklemmen

Bezeichnung	VPE	Best.Nr.	PrGr	Preis
Lasttrennschalter 3P 63A	1	<b>HAC306</b>	H40	45,70 €/St
Lasttrennschalter 3P 80A	1	<b>HAC308</b>	H40	55,40 €/St
Lasttrennschalter 3P 100A	1	<b>HAC310</b>	H40	65,20 €/St
Lasttrennschalter 4P 63A	1	<b>HAC406</b>	H40	60,80 €/St
Lasttrennschalter 4P 80A	1	<b>HAC408</b>	H40	73,90 €/St
Lasttrennschalter 4P 100A	1	<b>HAC410</b>	H40	84,90 €/St

### Lasttrennschalter, 3- und 4-polig, bis max. 70 mm<sup>2</sup> massiv

**Eigenschaften:**

- AC 23 - 415 V AC  
- Isolationsspannung Ui: 800 V AC  
- Käftigklemmen

Bezeichnung	VPE	Best.Nr.	PrGr	Preis
Lasttrennschalter 3P 100A	1	<b>HAD310</b>	H40	63,10 €/St
Lasttrennschalter 3P 125A	1	<b>HAD312</b>	H40	89,10 €/St
Lasttrennschalter 4P 100A	1	<b>HAD410</b>	H40	83,70 €/St
Lasttrennschalter 4P 125A	1	<b>HAD412</b>	H40	118,60 €/St



SB432PV

### Lasttrennschalter, 4-polig, DC

**Eigenschaften:**

- für Montage auf Hutschiene oder Montageplatte

Bezeichnung	VPE	Best.Nr.	PrGr	Preis
Ausschalter DC, 4-polig, 1000V, 32A	1	<b>SB432PV</b>	H45	139,10 €/St



HAE416

## Lasttrennschalter, 3- und 4-polig, sichtbare Trennung

### Eigenschaften:

- AC 23 - 415 V AC
- Isolationsspannung  $U_i$ : 800 V AC
- Käfigklemmen bis max. 70 mm<sup>2</sup> massiv

Bezeichnung	VPE	Best.Nr.	PrGr	Preis
Lasttrennschalter 3P 100A sich. Trennung	1	<b>HAE310</b>	H40	63,10 €/St
Lasttrennschalter 3P 125A sich. Trennung	1	<b>HAE312</b>	H40	89,10 €/St
Lasttrennschalter 3P 160A sich. Trennung	1	<b>HAE316</b>	H40	131,60 €/St
Lasttrennschalter 4P 100A sich. Trennung	1	<b>HAE410</b>	H40	83,70 €/St
Lasttrennschalter 4P 125A sich. Trennung	1	<b>HAE412</b>	H40	119,60 €/St
Lasttrennschalter 4P 160A sich. Trennung	1	<b>HAE416</b>	H40	175,00 €/St



HZC113

## Achsverlängerung für Lasttrennschalter

### Eigenschaften:

- HZC111 bis 113 für HAB, HAC und HAD
- HZC114 bis 116 für HAE

Bezeichnung	VPE	Best.Nr.	PrGr	Preis
Achse D5mm L150mm für Geräte 20-100A	1	<b>HZC111</b>	H40	9,80 €/St
Achse D5mm L200mm für Geräte 20-100A	1	<b>HZC112</b>	H40	13,00 €/St
Achse D5mm L320mm für Geräte 20-100A	1	<b>HZC113</b>	H40	14,10 €/St
Achse D6mm L150mm für Geräte 20-100A	1	<b>HZC114</b>	H40	13,00 €/St
Achse D6mm L200mm für Geräte 20-100A	1	<b>HZC115</b>	H40	14,10 €/St
Achse D6mm L320mm für Geräte 20-100A	1	<b>HZC116</b>	H40	16,30 €/St



HZC010

## Drehgriffe, zur Montage auf Schranktür

### Eigenschaften:

- IP55
- abschließbar in 3 Positionen
- ohne Verlängerungsachse, muss separat bestellt werden

Bezeichnung	VPE	Best.Nr.	PrGr	Preis
Drehantrieb für Lasttrennschal. 20-100A	1	<b>HZC010</b>	H40	19,70 €/St
Drehantrieb für Lasttrennschal. 100-125A	1	<b>HZC011</b>	H40	22,80 €/St
Drehantrieb für Lasttrennschal. 100-160A	1	<b>HZC014</b>	H40	25,10 €/St



HZC311

## Hilfskontakte für Lasttrennschalter

### Eigenschaften:

- voreilendes Öffnen
- HZC311 und HZC312 für HAB, HAC und HAD
- HZF301 und HZF302 für HAE

Bezeichnung	VPE	Best.Nr.	PrGr	Preis
Hilfskontakt 1S+1Ö Lasttrennsch. 20-125A	1	<b>HZC311</b>	H40	15,30 €/St
Hilfskontakt 2S Lasttrennsch. 20-125A	1	<b>HZC312</b>	H40	25,10 €/St
Hilfskontakt 1S Lasttrennsch. 100-160A	1	<b>HZF301</b>	H40	16,00 €/St
Hilfskontakt 1Ö Lasttrennsch. 100-160A	1	<b>HZF302</b>	H40	16,00 €/St





HZC212

## Klemmenabdeckung für Lasttrennschalter oben und unten

Bezeichnung	VPE	Best.Nr.	PrGr	Preis
Klemmenabdeckungen 3P Lasttren. 20-63A	1	<b>HZC211</b>	H40	13,00 €/St
Klemmenabdeckungen 3P Lasttren. 63-100A	1	<b>HZC213</b>	H40	19,70 €/St
Klemmenabdeckungen 3P Lasttren. 100-125A	1	<b>HZC215</b>	H40	21,70 €/St
Klemmenabdeckungen 3P Lasttren. 100-160A	1	<b>HZC217</b>	H40	18,40 €/St
Klemmenabdeckungen 4P Lasttren. 20-63A	1	<b>HZC212</b>	H40	18,40 €/St
Klemmenabdeckungen 4P Lasttren. 63-100A	1	<b>HZC214</b>	H40	25,10 €/St
Klemmenabdeckungen 4P Lasttren. 100-125A	1	<b>HZC216</b>	H40	28,30 €/St
Klemmenabdeckungen 4P Lasttren. 100-160A	1	<b>HZC218</b>	H40	28,30 €/St



HZ072

## Käfigklemmen für HA307

### Eigenschaften:

- flexibel mit Kabelschuh von 10 - 95 mm<sup>2</sup>
- massiv max, 70 mm<sup>2</sup>
- 1 Satz = 3 Stück

Bezeichnung	VPE	Best.Nr.	PrGr	Preis
Anschlußklemmen 70qmm f.HA307 (3St.)	1	<b>HZ072</b>	H40	22,50 €/St



- Lasttrennschalter bis 630 A vorbereitet zum Einbau in Bausteine System univers N
  - Drehantrieb direkt am Gerät
  - In: 160 bis 1600 A
  - gewährleistet das Ein- und Ausschalten unter Last und eine Sicherheitstrennfunktion in allen Niederspannungsstromkreisen
- Merkmale:**
- Sicherheitstrennung
  - Schaltstellungsanzeige
  - tropenfest
  - nach Norm: EN 60947-3 / DIN VDE 0660 Teil 107
  - Approbationen und Prüfzeugnisse auf Anfrage

Weitere Daten im technischen Anhang.



HA358

### Lasttrennschalter, 3-polig, handbetätigt

AC 23 - 400 V AC; HA357, AC 22 - 400 V AC

Schraubenanschlüsse:

- In 160 A: 95 mm<sup>2</sup> max.
- In 250 A: 150 mm<sup>2</sup> max.
- In 400 A: 240 mm<sup>2</sup> max.
- In 630 A: 2 x 150 mm<sup>2</sup> min.  
2 x 300 mm<sup>2</sup> max.

#### Eigenschaften:

- Isolationsspannung Ui:  
750 V AC für HA352, HA354  
800 V AC für HA357  
1000 V AC für HA358
- 1 abschließbarer Griff
- Befestigungsschrauben und Muttern

#### Montage in univers Bausteine:

- HA352 in UK21R1
- HA354/357 in UK21S1
- HA358 in UK42T1

Bezeichnung	VPE	Best.Nr.	PrGr	Preis
Lasttrennschalter 3P 160A	1	<b>HA352</b>	H40	124,60 €/St
Lasttrennschalter 3P 250A	1	<b>HA354</b>	H40	237,70 €/St
Lasttrennschalter 3P 400A	1	<b>HA357</b>	H40	366,30 €/St
Lasttrennschalter 3P 630A	1	<b>HA358</b>	H40	558,10 €/St
Lasttrennschalter 3P 800A Trennungsanz.	1	<b>HA360</b>	H40	754,70 €/St
Lasttrennschalter 3P 1250A Trennungsanz.	1	<b>HA362</b>	H40	1.723,50 €/St
Lasttrennschalter 3P 1600A Trennungsanz.	1	<b>HA364</b>	H40	2.154,60 €/St



HA452

### Lasttrennschalter, 4-polig, handbetätigt

AC 23 - 400 V AC; HA457, AC 22 - 400 V AC

Schraubenanschlüsse:

- In 160 A: 95 mm<sup>2</sup> max.
- In 250 A: 150 mm<sup>2</sup> max.
- In 400 A: 240 mm<sup>2</sup> max.
- In 630 A: 2 x 150 mm<sup>2</sup> min.  
2 x 300 mm<sup>2</sup> max.

#### Eigenschaften:

- Isolationsspannung Ui:  
750 V AC für HA452, HA454  
800 V AC für HA457  
1000 V AC für HA458
- 1 abschließbarer Griff
- Befestigungsschrauben und Muttern

#### Montage in univers Bausteine:

- HA452 in UK21R1
- HA4354/457 in UK21S1
- HA458 in UK42T1

Bezeichnung	VPE	Best.Nr.	PrGr	Preis
Lasttrennschalter 4P 160A Trennungsanz.	1	<b>HA452</b>	H40	165,80 €/St
Lasttrennschalter 4P 250A Trennungsanz.	1	<b>HA454</b>	H40	316,20 €/St
Lasttrennschalter 4P 400A Trennungsanz.	1	<b>HA457</b>	H40	486,90 €/St
Lasttrennschalter 4P 630A Trennungsanz.	1	<b>HA458</b>	H40	742,30 €/St



HZ074

### Käfigklemmen, 3-polig

#### Eigenschaften:

- für Al und Cu geeignet

Bezeichnung	Anschlussquerschnitt [mm <sup>2</sup> ]	VPE	Best.Nr.	PrGr	Preis
Anschlussklemmen H352 Einzelader	16 - 95	1	<b>HZ073</b>	H40	23,60 €/St
Anschlussklemme H354 Einzelader	16 - 185	1	<b>HZ074</b>	H40	37,70 €/St
Anschlussklemmen H358 Einzelader	50 - 240	1	<b>HZ075</b>	H40	59,20 €/St
Anschlussklemmen H358 Einzelader	90 - 300	1	<b>HZ076</b>	H40	65,70 €/St



HZ184

### Doppelklemmensatz, 3-polig

#### Eigenschaften:

- ermöglicht den Anschluss zweier Käfigklemmen pro Pol

Bezeichnung	Anschlussquerschnitt [mm <sup>2</sup> ]	VPE	Best.Nr.	PrGr	Preis
Klemmenerweiterung f. Lasttrennsch. 160A	16 - 95	1	<b>HZ183</b>	H40	47,40 €/St
Klemmenerweiterung f. Lasttrennsch. 250A	16 - 185	1	<b>HZ184</b>	H40	75,00 €/St
Klemmenerweiterung f. Lasttrennsch. 400A	50 - 240	1	<b>HZ185</b>	H40	107,20 €/St
Klemmenerweiterung f. Lasttrennsch. 630A	90 - 300	1	<b>HZ186</b>	H40	131,50 €/St



HZ033

### Schutzabdeckung, 3-polig

#### Eigenschaften:

- für Schalter der Serie HA
- für oben und unten
- ohne Trennung zwischen den Polen

Bezeichnung	VPE	Best.Nr.	PrGr	Preis
Schutzabd.3pol. f.Lasttrenner HA351/352	1	<b>HZ033</b>	H40	6,80 €/St
Schutzabd.3pol. f.Lasttrenner HA354	1	<b>HZ034</b>	H40	7,10 €/St
Schutzabd.3pol. f.Lasttrenner HA356/358	1	<b>HZ035</b>	H40	8,30 €/St
Schutzabd.3pol. f.Lasttrenner HA360	1	<b>HZ036</b>	H40	20,90 €/St
Schutzabd.3pol. f.Lasttrenner HA363/364	1	<b>HZ037</b>	H40	41,70 €/St



HZ043

### Schutzabdeckung, 4-polig

#### Eigenschaften:

- für Schalter der Serie HA
- für oben und unten
- ohne Trennung zwischen den Polen

Bezeichnung	VPE	Best.Nr.	PrGr	Preis
Schutzabd.4pol. f.Lasttrenner HA451/452	1	<b>HZ043</b>	H40	8,60 €/St
Schutzabd.4pol. f.Lasttrenner HA454	1	<b>HZ044</b>	H40	8,80 €/St
Schutzabd.4pol. f.Lasttrenner HA456/358	1	<b>HZ045</b>	H40	11,40 €/St
Schutzabd.4pol. f.Lasttrenner HA460	1	<b>HZ046</b>	H40	25,30 €/St
Schutzabd.4pol. f.Lasttrenner HA463/464	1	<b>HZ047</b>	H40	55,30 €/St



HZC201

### Klemmenabdeckung, 3-polig

#### Eigenschaften:

- zum Schutz der Anschlüsse (IP2X),
- für oben oder unten pro Anschluss einmal bestellen

Bezeichnung	VPE	Best.Nr.	PrGr	Preis
Klemmenabdeckungen 3P Lasttren. 125-200A	1	<b>HZC201</b>	H40	22,50 €/St
Klemmenabdeckungen 3P Lasttren. 200-400A	1	<b>HZC203</b>	H40	30,40 €/St
Klemmenabdeckungen 3P Lasttren. 400-630A	1	<b>HZC205</b>	H40	38,00 €/St



HZC202

### Klemmenabdeckung, 4-polig

**Eigenschaften:**

- zum Schutz der Anschlüsse (IP2X),
- für oben oder unten pro Anschluss einmal bestellen

Bezeichnung	VPE	Best.Nr.	PrGr	Preis
Klemmenabdeckungen 4P Lasttren. 125-200A	1	<b>HZC202</b>	H40	30,40 €/St
Klemmenabdeckungen 4P Lasttren. 200-400A	1	<b>HZC204</b>	H40	40,10 €/St
Klemmenabdeckungen 4P Lasttren. 400-630A	1	<b>HZC206</b>	H40	50,40 €/St



HZC002

### Drehantrieb, Montage auf Schranktür

**Eigenschaften:**

- ohne Achsverlängerung

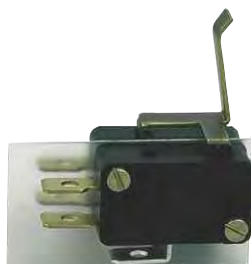
Bezeichnung	VPE	Best.Nr.	PrGr	Preis
Drehantrieb für Umschalter 100-630A	1	<b>HZC002</b>	H40	22,20 €/St
Drehantrieb für Umschalter 800-1600A	1	<b>HZC003</b>	H40	93,70 €/St



HZC101

### Achsverlängerung

Bezeichnung	VPE	Best.Nr.	PrGr	Preis
Achse 200mm für Geräte 63-630A	1	<b>HZC101</b>	H40	13,40 €/St
Achse 320mm für Geräte 63-630A	1	<b>HZC102</b>	H40	14,50 €/St
Achse 200mm für Geräte 800-1600A	1	<b>HZC105</b>	H40	25,00 €/St
Achse 320mm für Geräte 800-1600A	1	<b>HZC106</b>	H40	29,50 €/St



HZ023

### Hilfskontakt, 3-polig, 2 Wechsler

**Eigenschaften:**

- In A - 250 V AC
- cos phi = 0,8
- mechanische Lebensdauer: 10<sup>7</sup> Schaltungen
- Vorunterbrechungs- und Signalisationskontakte
- HZ023: für Lasttrennschalter 125 bis 630 A
- HZ025: für Lasttrennschalter 800 bis 1600 A

Bezeichnung	VPE	Best.Nr.	PrGr	Preis
Hilfskontakt f.Lasttr. 125-630A 1S+1Ö	1	<b>HZ023</b>	H40	19,30 €/St



HFD306

## Handbetätigter Lasttrennschalter mit Sicherungen für das Ein- und Ausschalten unter Last, 3-polig

### Eigenschaften:

- Schaltstellungsanzeige
- Doppelunterbrechung je Phase
- Schutz gegen Überströme durch Sicherungen
- IP20 mit Klemmenabdeckung

Beschreibung	Ie(A)	Größe	VPE	Best.Nr.	PrGr	Preis €/St.
Schalter mit Sicherung 3P - 63 A / T00	63A	OOO	1	<b>HFD306</b>	H40	146,00
Schalter mit Sicherung 3P - 125 A / T00	125A	OO	1	<b>HFD312</b>	H40	160,00
Schalter mit Sicherung 3P - 160 A / T00	160A	OO	1	<b>HFD316</b>	H40	181,00
Schalter mit Sicherung 3P - 250 A / T1	250A	1	1	<b>HFD325</b>	H40	285,00
Schalter mit Sicherung 3P - 400 A / T2	400A	2	1	<b>HFD340</b>	H40	446,00
Schalter mit Sicherung 3P - 630 A / T3	630A	3	1	<b>HFD363</b>	H40	701,00

## Handbetätigter Lasttrennschalter mit Sicherungen für das Ein- und Ausschalten unter Last, 4-polig

Beschreibung	Ie(A)	Größe	VPE	Best.Nr.	PrGr	Preis €/St.
Schalter mit Sicherung 4P - 63 A / T00	63A	OOO	1	<b>HFD406</b>	H40	161,00
Schalter mit Sicherung 4P - 125 A / T00	125A	OO	1	<b>HFD412</b>	H40	194,00
Schalter mit Sicherung 4P - 160 A / T00	160A	OO	1	<b>HFD416</b>	H40	220,00
Schalter mit Sicherung 4P - 250 A / T1	250A	1	1	<b>HFD425</b>	H40	367,00
Schalter mit Sicherung 4P - 400 A / T2	400A	2	1	<b>HFD440</b>	H40	511,00
Schalter mit Sicherung 4P - 630 A / T3	630A	3	1	<b>HFD463</b>	H40	836,00



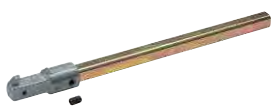
HZC002

## Türantrieb ohne Verlängerungsachse

### Eigenschaften:

- Griff verschließbar
- Ohne Achse

Beschreibung	Größe	VPE	Best.Nr.	PrGr	Preis €/St.
Drehantrieb schwarz für Geräte 20-250A	NH000-NH1	1	<b>HZC001</b>	H40	19,20
Drehantrieb schwarz für Geräte 100-630A	NH00-NH3	1	<b>HZC002</b>	H40	21,30



HZC101

## Verlängerungsachse

Beschreibung	Größe	VPE	Best.Nr.	PrGr	Preis €/St.
Achse 200mm für Geräte 63-630A	NH000-NH3	1	<b>HZC101</b>	H40	12,90



HZF204

## Klemmenabdeckung, transparent

### Eigenschaften:

- Schutz gegen direktes Berühren der Anschlussschienen oder von Anschlussteilen

Beschreibung	Größe	VPE	Best.Nr.	PrGr	Preis €/St.
Klemmenabdeck. 3P Sicherungslast. 160A	NH00	1	<b>HZF202</b>	H40	19,00
Klemmenabdeck. 4P Sicherungslast. 160A	NH00	1	<b>HZF203</b>	H40	25,00
Klemmenabdeck. 3P Sich.last. 250A-400A	NH1-NH2	1	<b>HZF204</b>	H40	29,00
Klemmenabdeck. 4P Sich.last. 250A-400A	NH1-NH2	1	<b>HZF205</b>	H40	38,00
Klemmenabdeck. 3P Sicherungslast. 630A	NH3	1	<b>HZF206</b>	H40	39,00
Klemmenabdeck. 4P Sicherungslast. 630A	NH3	1	<b>HZF207</b>	H40	49,00



HZF302

## Hilfsschalter

### Eigenschaften:

- max. 2 x 2,5 mm<sup>2</sup>
- für Lasttrennschalter bis 400 A

Beschreibung	VPE	Best.Nr.	PrGr	Preis €/St.
Hilfskontakt 1 Schließler	1	<b>HZF301</b>	H40	15,00
Hilfskontakt 1 Öffner	1	<b>HZF302</b>	H40	15,40

**Modulare Umschalter**  
für Montage auf Hutschiene  
oder Montageplatte  
- Drehantrieb direkt am Gerät im  
AUS-Zustand mit einem Vor-  
hängeschloss verriegelbar  
- Ith (40°C) 63 bis 160 A

**Funktion:**  
Umschalten unter Last von 2  
Niederspannungsstromkreisen  
mit Sicherheitstrennung  
- Sicherheitstrennung  
- 3 Schaltstellungen I-0-II  
- IP20-Stromkreisen  
- Normen: ICE 6097-3

Weitere Daten im technischen  
Anhang.



HIM404

### Umschalter modular, 3- und 4-polig

Bezeichnung	VPE	Best.Nr.	PrGr	Preis
Lastumschalter 3P 20A	1	<b>HIM302</b>	H40	106,60 €/St
Lastumschalter 3P 40A	1	<b>HIM304</b>	H40	117,30 €/St
Lastumschalter 3P 63A	1	<b>HIM306</b>	H40	170,60 €/St
Lastumschalter 3P 80A	1	<b>HIM308</b>	H40	181,30 €/St
Lastumschalter 4P 20A	1	<b>HIM402</b>	H40	128,30 €/St
Lastumschalter 4P 40A	1	<b>HIM404</b>	H40	148,90 €/St
Lastumschalter 4P 63A	1	<b>HIM406</b>	H40	217,50 €/St
Lastumschalter 4P 80A	1	<b>HIM408</b>	H40	231,60 €/St



HZC113

### Achsverlängerung für Lasttrennschalter

Bezeichnung	VPE	Best.Nr.	PrGr	Preis
Achse D5mm L150mm für Geräte 20-100A	1	<b>HZC111</b>	H40	9,80 €/St
Achse D5mm L200mm für Geräte 20-100A	1	<b>HZC112</b>	H40	13,00 €/St
Achse D5mm L320mm für Geräte 20-100A	1	<b>HZC113</b>	H40	14,10 €/St
Achse D6mm L150mm für Geräte 20-100A	1	<b>HZC114</b>	H40	13,00 €/St
Achse D6mm L200mm für Geräte 20-100A	1	<b>HZC115</b>	H40	14,10 €/St
Achse D6mm L320mm für Geräte 20-100A	1	<b>HZC116</b>	H40	16,30 €/St



HZC016

### Drehgriffe, zur Montage auf Schranktür

**Eigenschaften:**  
- IP55  
- abschließbar in 3 Positionen  
- ohne Verlängerungsachse, muss separat bestellt werden

Bezeichnung	VPE	Best.Nr.	PrGr	Preis
Drehantrieb für Lastumschalter 20-80A	1	<b>HZC016</b>	H40	16,30 €/St



HZC311

### Hilfskontakte für Lasttrennschalter

**Eigenschaften:**  
- voreilendes Öffnen

Bezeichnung	VPE	Best.Nr.	PrGr	Preis
Hilfskontakt 1S+1Ö Lasttrennsch. 20-125A	1	<b>HZC311</b>	H40	15,30 €/St
Hilfskontakt 2S Lasttrennsch. 20-125A	1	<b>HZC312</b>	H40	25,10 €/St



HZC212

### Klemmenabdeckung für Umschalter oben und unten

Bezeichnung	VPE	Best.Nr.	PrGr	Preis
Klemmenabdeckungen 3P Lasttren. 20-63A	1	<b>HZC211</b>	H40	13,00 €/St
Klemmenabdeckungen 3P Lasttren. 63-100A	1	<b>HZC213</b>	H40	19,70 €/St
Klemmenabdeckungen 3P Lasttren. 100-125A	1	<b>HZC215</b>	H40	21,70 €/St
Klemmenabdeckungen 3P Lasttren. 100-160A	1	<b>HZC217</b>	H40	18,40 €/St
Klemmenabdeckungen 4P Lasttren. 20-63A	1	<b>HZC212</b>	H40	18,40 €/St
Klemmenabdeckungen 4P Lasttren. 63-100A	1	<b>HZC214</b>	H40	25,10 €/St
Klemmenabdeckungen 4P Lasttren. 100-125A	1	<b>HZC216</b>	H40	28,30 €/St
Klemmenabdeckungen 4P Lasttren. 100-160A	1	<b>HZC218</b>	H40	28,30 €/St

Umschalter modular  
mit Handantrieb  
- 4-polig  
- lth (40°): 63 bis 125 A  
- Un = 400/690 V AC

**Funktion:**  
- Umschalten unter Last von 2  
Niederspannungsstromkreisen  
mit Sicherheitstrennung

**Eigenschaften:**  
- Sicherheitstrennung  
- 3 Schaltstellungen I - 0 - II  
- Hutschienengeräte  
- kompakte Bauform  
- IP20  
- Normen: IEC EN 60947-3

**Zubehör optional:**  
- Türantrieb  
- Hilfsschalter  
- Verbindungsschienen

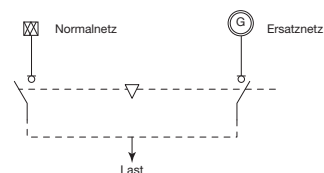
Weitere Daten im technischen  
Anhang.



HI406R

## Umschalter, modular

**Eigenschaften:**  
- 3 Positionen fix: I, 0, II



Bezeichnung	VPE	Best.Nr.	PrGr	Preis
Umschalter 63A	1	<b>HI403R</b>	H40	217,40 €/St
Umschalter 80A	1	<b>HI404R</b>	H40	231,20 €/St
Umschalter 100A	1	<b>HI405R</b>	H40	246,30 €/St
Umschalter 125A	1	<b>HI406R</b>	H40	327,90 €/St



HZI001

## Türantrieb

**Eigenschaften:**  
- ohne Verlängerungsachse

Bezeichnung	VPE	Best.Nr.	PrGr	Preis
Drehantrieb für Umschalter 63-125A	1	<b>HZI001</b>	H40	37,90 €/St
Drehantrieb für Umschalter 63-125A 3Pos.	1	<b>HZI004</b>	H40	37,90 €/St



HZC103

## Verlängerungsachse

Bezeichnung	VPE	Best.Nr.	PrGr	Preis
Achse 200mm für Geräte 80-250A	1	<b>HZC103</b>	H40	14,50 €/St
Achse 320mm für Geräte 80-250A	1	<b>HZC104</b>	H40	15,70 €/St



HZ160R

## Hilfsschalter

**Eigenschaften:**  
- Bemessungsspannung: 250 V / AC, AC 1  
- 2 Wechsler  
- Nennstrom: 5 A  
- voreilende Öffnung und Signalisierung der Position 1 + 2  
- für HI403R, HI404R, HI405R, HI406R

Bezeichnung	VPE	Best.Nr.	PrGr	Preis
1 Wechsler Hilfskontakt ha63/125	1	<b>HZ160R</b>	H40	46,20 €/St



HZ156R

## Verbindungsschiene

**Eigenschaften:**  
- für HI403R, HI404R, HI405R, HI406R

Bezeichnung	VPE	Best.Nr.	PrGr	Preis
Phasenschiene HA63/125	1	<b>HZ156R</b>	H40	48,90 €/St



- Umschalter zum Aufbau auf Montageplatten
- 4-polig
- Ith (40°): 125 bis 1600 A
- Un = 400 / 690 V AC

**Funktion:**

- Umschalten unter Last von 2 Niederspannungsstromkreisen mit Sicherheitstrennung

**Eigenschaften:**

- Sicherheitstrennung
- 3 Schaltstellungen I - 0 - II
- Montage auf Montageplatten
- kompakte Bauform
- IP20
- Normen: IEC EN 60947-3

**Zubehör optional:**

- Türantrieb
- Hilfsschalter
- Abgangsbrücke

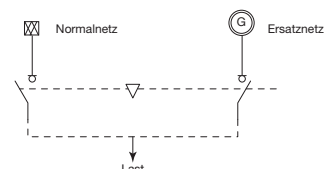
Weitere Daten im technischen Anhang.



HI451

**Umschalter, modular**
**Eigenschaften:**

- 3 Positionen fix: I, 0, II



Bezeichnung	VPE	Best.Nr.	PrGr	Preis
Umschalter 4P 125A	1	<b>HI451</b>	H40	380,90 €/St
Umschalter 4P 160A	1	<b>HI452</b>	H40	442,90 €/St
Umschalter 4P 250A	1	<b>HI454</b>	H40	692,90 €/St
Umschalter 4P 400A	1	<b>HI456</b>	H40	943,60 €/St
Umschalter 4P 630A	1	<b>HI458</b>	H40	1.721,40 €/St
Umschalter 4P 800A	1	<b>HI460</b>	H40	2.882,90 €/St
Umschalter 4P 1250A	1	<b>HI462</b>	H40	3.285,30 €/St
Umschalter 4P 1600A	1	<b>HI464</b>	H40	4.466,00 €/St



HZI002

**Türantrieb ohne Verlängerungsachse**

Bezeichnung	VPE	Best.Nr.	PrGr	Preis
Drehantrieb für Umschalter 125-630A	1	<b>HZI002</b>	H40	41,70 €/St
Drehantrieb für Umschalter 800-1600A	1	<b>HZI003</b>	H40	82,10 €/St



HZC101

**Verlängerungsachse**

Bezeichnung	VPE	Best.Nr.	PrGr	Preis
Achse 200mm für Geräte 63-630A	1	<b>HZC101</b>	H40	13,40 €/St
Achse 320mm für Geräte 63-630A	1	<b>HZC102</b>	H40	14,50 €/St



HZ160

**Hilfsschalter**
**Eigenschaften:**

- Nennstrom: 12 A
- Bemessungsspannung: - 250 V AC AC1

Bezeichnung	VPE	Best.Nr.	PrGr	Preis
Hilfskontakt f.Lasttr. 125-630A 1S+1Ö	1	<b>HZ160</b>	H40	22,30 €/St



HZC202

**Klemmenabdeckung, transparent**
**Eigenschaften:**

- IP2x pro Pol getrennt

Bezeichnung	VPE	Best.Nr.	PrGr	Preis
Klemmenabdeckungen 4P Lasttren. 125-200A	1	<b>HZC202</b>	H40	30,40 €/St
Klemmenabdeckungen 4P Lasttren. 200-400A	1	<b>HZC204</b>	H40	40,10 €/St



HZ161

### Klemmenabdeckung

#### Eigenschaften:

- gesamt ohne Trennung zwischen den Pole

Bezeichnung	VPE	Best.Nr.	PrGr	Preis
Abdeckung für Anschlussfahnen HI460/462	1	<b>HZ161</b>	H40	46,40 €/St



HZ159

### Abgangsbrücke

#### Eigenschaften:

- zum Überbrücken der Sekundärseite pro Pol

- 1 Satz = 4 Stück

Bezeichnung	VPE	Best.Nr.	PrGr	Preis
Phasenschiene 125/160A	1	<b>HZ156</b>	H40	104,80 €/St
Phasenschiene 250A	1	<b>HZ157</b>	H40	135,80 €/St
Phasenschiene 400A	1	<b>HZ158</b>	H40	169,30 €/St
Phasenschiene 630A	1	<b>HZ159</b>	H40	210,20 €/St



- Umschalter mit Motorantrieb 4-polig
- Ith (40c): 125 bis 1600 A
- Un = 400 / 690 V AC

**Funktion:**

- Umschalter mit Motorantrieb zur Fernschaltung von 2 Niederspannungsstromkreisen mit Sicherheitstrennung

**Eigenschaften:**

Die spezielle Konzeption der Umschalter mit Motorantrieb, zwei übereinander angeordnete Lasttrennschalter mit Verriegelung und Fernantrieb bietet eine Reihe von Vorteilen:

- 3 stabile Schaltstellungen (I-0-II) und das automatische Umschalten unter Last von einer

- Stellung zur anderen (AC 22 und AC 23)
- Sicherheitstrennung mit Schaltstellungsanzeige
- manueller Notschaltgriff
- Verschleißbarkeit in Position 0
- kompakt
- Anschluss, RJ45 für Schnittstellen
- großzügig dimensionierte Anschlussschienen, die den Einsatz von Verbindungsschienen ermöglichen
- Normen: IEC EN 60947-3, IEC EN 60947-6-1

**Zubehör optional:**

- Abgangsbrücken
- Schnittstellen für Visualisierung und Programmierung

Weitere Daten im technischen Anhang.



HIB412

**Umschalter**
**Eigenschaften:**

- mit Motorantrieb 3 Positionen fest: I, 0, II

Bezeichnung	VPE	Best.Nr.	PrGr	Preis
Umschalter mit Motorantrieb 4polig 125A	1	<b>HIB412</b>	H40	1.596,50 €/St
Umschalter mit Motorantrieb 4polig 160A	1	<b>HIB416</b>	H40	1.885,70 €/St
Umschalter mit Motorantrieb 4polig 250A	1	<b>HIB425</b>	H40	2.383,20 €/St
Umschalter mit Motorantrieb 4polig 400A	1	<b>HIB440</b>	H40	3.250,80 €/St
Umschalter mit Motorantrieb 4polig 630A	1	<b>HIB463</b>	H40	4.164,90 €/St
Umschalter mit Motorantrieb 4polig 800A	1	<b>HIB480</b>	H40	6.999,20 €/St
Umschalter mit Motorantrieb 4polig 1250A	1	<b>HIB491</b>	H40	8.746,20 €/St
Umschalter mit Motorantrieb 4polig 1600A	1	<b>HIB492</b>	H40	11.372,30 €/St



HZC202

**Klemmabdeckung, transparent**
**Eigenschaften:**

- zum Schutz der Anschlüsse (IP2X),
- für oben oder unten pro Anschluss einmal bestellen

Bezeichnung	VPE	Best.Nr.	PrGr	Preis
Klemmenabdeckungen 4P Lasttren. 125-200A	1	<b>HZC202</b>	H40	30,40 €/St
Klemmenabdeckungen 4P Lasttren. 200-400A	1	<b>HZC204</b>	H40	40,10 €/St
Klemmenabdeckungen 4P Lasttren. 400-630A	1	<b>HZC206</b>	H40	50,40 €/St



HZI205

**Anschlussabdeckung, transparent**
**Eigenschaften:**

- IP2x pro Pol getrennt

Bezeichnung	VPE	Best.Nr.	PrGr	Preis
Anschlussabdeckung 1600A 4polig	1	<b>HZI205</b>	H40	92,10 €/St



HZ159

**Abgangsbrücke**
**Eigenschaften:**

- zum Überbrücken der Sekundärseite pro Pol
- 1 Satz = 4 Stück

Bezeichnung	VPE	Best.Nr.	PrGr	Preis
Phasenschiene 250A	1	<b>HZ157</b>	H40	135,80 €/St
Phasenschiene 400A	1	<b>HZ158</b>	H40	169,30 €/St
Phasenschiene 630A	1	<b>HZ159</b>	H40	210,20 €/St



HZI910

## Schnittstelle

### Eigenschaften:

- Schnittstelle für Visualisierung des Schaltzustandes
- Türeinbau: Anschluss über RJ45
- Schnittstelle max. 3 m
- Schnittstelle für Visualisierung für Türeinbau 96 x 96 mm
- Schutzklasse: IP21
- Funktionstemperatur: -10° C bis +55° C

Bezeichnung	VPE	Best.Nr.	PrGr	Preis
Schnittstelle für Visualisierung	1	<b>HZI910</b>	H40	258,40 €/St



HZI911

## Schnittstelle mit Programmierungsmöglichkeit

### Eigenschaften:

- Schnittstelle für Visualisierung des Schaltzustandes sowie Programmierungsmöglichkeit
- Türeinbau: Anschluss über RJ45
- Schnittstelle max. 3 m
- Schnittstelle für Visualisierung und Programmierung für Türeinbau 96 x 96 mm
- Schutzklasse: IP21
- Funktionstemperatur: -10° C bis +55° C

Bezeichnung	VPE	Best.Nr.	PrGr	Preis
Schnittstelle für Visu. und Prog.	1	<b>HZI911</b>	H40	415,60 €/St

- Norm: DIN EN 60947-2, IEC 60755, IEC 61008-8
- Bemessungsversorgungsspannung: 230 V AC, 50/ 60 Hz
- Bemessungsspannung: 50 - 700 V AC, 50 / 60 Hz
- Rückstelltaste
- fest- und einstellbare Geräte

Weitere Daten im technischen Anhang.

## FI-Relais ohne Zeitverzögerung, 30 mA

### Eigenschaften:

- Standardausgang: 1 Wechsler, 5 A, 250 V AC1
- unverzögerte Auslösung
- fest eingestellte Empfindlichkeit

Bezeichnung	VPE	Best.Nr.	PrGr	Preis
FI-Relais 30mA ohne Zeitverzögerung	1	<b>HR500</b>	H27	140,90 €/St

## FI-Relais ohne Zeitverzögerung, 300 mA

### Eigenschaften:

- Standardausgang: 1 Wechsler, 5 A, 250 V AC1
- unverzögerte Auslösung
- fest eingestellte Empfindlichkeit

Bezeichnung	VPE	Best.Nr.	PrGr	Preis
FI-Relais 300mA ohne Zeitverzögerung	1	<b>HR502</b>	H27	140,90 €/St



HR502

## FI-Relais mit Zeitverzögerung, 30 mA - 10 A

### Eigenschaften:

- Standardausgang: 2 Wechsler, 6 A, 250 V AC1
- verzögerte Auslösung: 0 - 3 Sek.
- Empfindlichkeit: 30 mA - 10 A

Bezeichnung	VPE	Best.Nr.	PrGr	Preis
FI-Relais 30mA-10A Zeitverzögert	1	<b>HR510</b>	H27	173,50 €/St



HR510

## FI-Relais mit Zeitverzögerung, 30 mA - 10 A, LED-Anzeige

### Eigenschaften:

- Standardausgang: 2 Wechsler, 6 A, 250 V AC1
- verzögerte Auslösung: 0 - 5 Sek.
- Empfindlichkeit: 30 mA - 10 A
- zusätzliche LED-Anzeige für Fehlerstrom

Bezeichnung	VPE	Best.Nr.	PrGr	Preis
FI-Relais 30mA-10A Zeitverzögert/50%/LED	1	<b>HR520</b>	H27	184,30 €/St

## FI-Relais mit Zeitverzögerung, 30 mA - 30 A, LCD-Anzeige

### Eigenschaften:

- Standardausgang: 2 Wechsler, 6 A, 250 V AC1
- verzögerte Auslösung: 0,02 - 10 Sek.
- Empfindlichkeit: 30 mA - 10 A
- zusätzliche LCD-Anzeige

Bezeichnung	VPE	Best.Nr.	PrGr	Preis
FI-Relais 30mA-10A Zeitver./50%/LCD/Test	1	<b>HR525</b>	H27	227,80 €/St



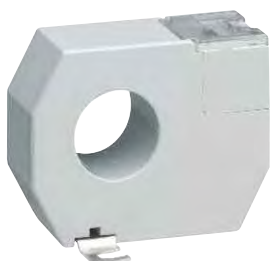
HR525

## FI-Relais mit Zeitverzögerung, 30 mA - 30 A, LCD-Anzeige

### Eigenschaften:

- Standardausgang: 4 Schließer, 6 A, 250 V AC1
- verzögerte Auslösung: 0,02 - 10 Sek.
- Empfindlichkeit: 30 mA - 30 A
- zusätzliche LCD-Anzeige
- Leiter können einzeln überwacht werden

Bezeichnung	VPE	Best.Nr.	PrGr	Preis
FI-Relais 30mA-10A Zeitver./LCD/4 Wege	1	<b>HR534</b>	H27	347,00 €/St



HR701

### Wandler, rund

Bezeichnung	VPE	Best.Nr.	PrGr	Preis
FI-Wandler Rund 35mm für Relais HR	1	<b>HR701</b>	H27	108,50 €/St
FI-Wandler Rund 70mm für Relais HR	1	<b>HR702</b>	H27	113,90 €/St
FI-Wandler Rund 105mm für Relais HR	1	<b>HR703</b>	H27	222,20 €/St
FI-Wandler Rund 140mm für Relais HR	1	<b>HR704</b>	H27	352,40 €/St
FI-Wandler Rund 210mm für Relais HR	1	<b>HR705</b>	H27	455,40 €/St



HR830

### Wandler, rechteckig geschlossen

Bezeichnung	VPE	Best.Nr.	PrGr	Preis
Wandler für FI-Relais rechteck 70x175mm	1	<b>HR830</b>	H27	663,20 €/St
Wandler für FI-Relais rechteck 115x305mm	1	<b>HR831</b>	H27	1.262,40 €/St
Wandler für FI-Relais rechteck 150x350mm	1	<b>HR832</b>	H27	1.625,80 €/St
Wandler für FI-Relais öffnend 200x500mm	1	<b>HR833</b>	H27	3.428,70 €/St



HR822

### Wandler zum Öffnen

Bezeichnung	VPE	Best.Nr.	PrGr	Preis
Wandler für FI-Relais öffnend 80x80mm	1	<b>HR822</b>	H27	746,10 €/St
Wandler für FI-Relais öffnend 80x120mm	1	<b>HR823</b>	H27	957,10 €/St
Wandler für FI-Relais öffnend 80x160mm	1	<b>HR824</b>	H27	1.145,40 €/St

Weitere Daten im technischen Anhang.



MM501N

## Motorschutzschalter

### Eigenschaften:

- Auslösecharakteristik K
- Bemessungsspannung: 230 V AC
- Bemessungsstrombereich: von 0,1 A bis 25 A
- mit thermischem und magnetischem Auslöser
- thermomagnetischer Schalter mit regelbarem Bimetall-Relais
- Hilfsschalter und Unterspannungsauslöser nachträglich anbaubar
- PLE: 2,5
- Norm: VDE 0660 Teil 102 zum Schutz 1- bzw. 3-phasiger Motoren

Bezeichnung	VPE	Best.Nr.	PrGr	Preis
Motorschutzschalter 0,1-0,16A 230/400V	1	<b>MM501N</b>	H41	52,30 €/St
Motorschutzschalter 0,16-0,25A 230/400V	1	<b>MM502N</b>	H41	52,30 €/St
Motorschutzschalter 0,25-0,4A 230/400V	1	<b>MM503N</b>	H41	52,30 €/St
Motorschutzschalter 0,4-0,63A 230/400V	1	<b>MM504N</b>	H41	56,30 €/St
Motorschutzschalter 0,63-1A 230/400V	1	<b>MM505N</b>	H41	62,80 €/St
Motorschutzschalter 1,0-1,6A 230/400V	1	<b>MM506N</b>	H41	62,80 €/St
Motorschutzschalter 1,6-2,5A 230/400V	1	<b>MM507N</b>	H41	62,80 €/St
Motorschutzschalter 2,5-4A 230/400V	1	<b>MM508N</b>	H41	63,90 €/St
Motorschutzschalter 4,0-6,3A 230/400V	1	<b>MM509N</b>	H41	63,90 €/St
Motorschutzschalter 6,3-10A 230/400V	1	<b>MM510N</b>	H41	73,30 €/St
Motorschutzschalter 10-16A 230/400V	1	<b>MM511N</b>	H41	73,30 €/St
Motorschutzschalter 16-20A 230/400V	1	<b>MM512N</b>	H41	79,20 €/St
Motorschutzschalter 20-25A 230/400V	1	<b>MM513N</b>	H41	94,80 €/St



MZ520N

## Hilfsschalter

### Eigenschaften:

- 1 Schließer + 1 Öffner, 3,5 A - 230 V AC
- PLE: 0,5



Bezeichnung	VPE	Best.Nr.	PrGr	Preis
Hilfskontakt Motorschutz.1S+1Ö 3,5A 230V	1	<b>MZ520N</b>	H41	10,90 €/St



MZ527N

## Signalkontakt

### Eigenschaften:

- 2 Schließer, 3,5 A - 230 V AC, 2 A - 400 V AC
- Signalisierung: a) bei Überlast; b) bei Kurzschluss
- PLE: 0,5



Bezeichnung	VPE	Best.Nr.	PrGr	Preis
Signalkontakt 2 S 3A AC1 220/500V	1	<b>MZ527N</b>	H41	14,50 €/St



MZ528N

## Unterspannungsauslöser

### Eigenschaften:

- 230 V AC 50 Hz bzw. 400 V AC 50 Hz
- PLE: 0,5

Bezeichnung	VPE	Best.Nr.	PrGr	Preis
Unterspannungsauslöser 230V AC	1	<b>MZ528N</b>	H41	31,60 €/St
Unterspannungsauslöser 400V AC	1	<b>MZ529N</b>	H41	31,60 €/St



MZ521N

### Aufbaugehäuse IP55

**Eigenschaften:**

- Maße: 80 x 158 x 125,5 mm
- mit integriertem Drehschalter

Bezeichnung	VPE	Best.Nr.	PrGr	Preis
AP-Gehäuse für Motorschutzschalter IP54	1	<b>MZ521N</b>	H41	30,20 €/St



KD303M

### Phasenschienen, 3-polig

Bezeichnung	VPE	Best.Nr.	PrGr	Preis
Phasenschiene 3P Gabel 10mm <sup>2</sup> 63A 2 Motor	10	<b>KD302M</b>	H60	9,90 €/St
Phasenschiene 3P Gabel 10mm <sup>2</sup> 63A 3 Motor	10	<b>KD303M</b>	H60	11,50 €/St
Phasenschiene 3P Gabel 10mm <sup>2</sup> 63A 4 Motor	10	<b>KD304M</b>	H60	10,80 €/St



KF30M

### Anschlussklemme, 3-polig

**Eigenschaften:**

- 3 x 25 mm<sup>2</sup>
- zur Einspeisung der Schienen

Bezeichnung	VPE	Best.Nr.	PrGr	Preis
Anschlussklemme Motorsch. 3P 10mm <sup>2</sup>	10	<b>KF30M</b>	H60	8,50 €/St



KZ058

### Berührungsschutzkappe

**Eigenschaften:**

- für freie Schienenanschlüsse

Bezeichnung	VPE	Best.Nr.	PrGr	Preis
Abdeckung f. Motorschutzschalterschienen	10	<b>KZ058</b>	H60	1,72 €/St



# Leistungsschalter bis 1600 A

Größe	x160			x250		
	Produkt	Schalter	Leistungsschalter		Schalter	Leistungsschalter
Referenz	HCA	HHA	HNA	HCB	HNB	
Anzahl Pole	3 - 4	3 - 4	3 - 4	3 - 4		
<b>Elektrische Eigenschaft</b>						
Bemessungsstrom	In [A]	160		250		
Bemessungsstrombereich	[A]	125 - 160	16 - 160	250	100 - 250	
Bemessungsbetriebsspannung (AC)	Ue [V]	220 / 440		220 / 440		
Frequenz	f [Hz]	50 / 60		50 / 60		
Bemessungsisolationsspannung	Ui [V]	690		800		
Bemessungsstoßspannungsfestigkeit	Uimp [kV]	8		8		
<b>Bemessungsgrenzkurzschlussausschaltvermögen (Icu)</b>						
(AC) 50-60 Hz 220/230 V	Icu [kA]	-	35	85	-	85
(AC) 50-60 Hz 380/415 V	Icu [kA]	-	25	40	-	40
(AC) 50-60 Hz 480/500/525 V	Icu [kA]	-	-	-	-	-
(AC) 50-60 Hz 660/690 V	Icu [kA]	-	-	-	-	-
(DC) 250 V - 2 Pole in Serie	Icu [kA]	-	10	10	-	9
<b>Bemessungsbetriebskurzschlussausschaltvermögen (Ics)</b>						
(AC) 50-60 Hz 220/230 V	Ics [kA]	-	25	40	-	40
(AC) 50-60 Hz 380/415 V	Ics [kA]	-	20	20	-	20
(AC) 50-60 Hz 480/500/525 V	Ics [kA]	-	-	-	-	-
(AC) 50-60 Hz 660/690 V	Ics [kA]	-	-	-	-	-
(DC) 250 V - 2 Pole in Serie	Ics [kA]	-	5	5	-	5
<b>Bemessungskurzschluss-einschaltvermögen</b>	Icm [kA]	2,8	-	-	9	-
<b>Bemessungskurzzeitstromfestigkeit</b>	Ics [kA]	2	-	-	3	-
Anwendungskategorie (EN 60947-2)		-	A		-	A
Kalibrierungstemperatur		-	50°C		-	50°C
Herabsetzung	40°C	-	100 %		-	100 %
	50°C	-	100 %		-	100 %
	55°C	-	95 %		-	94 %
	60°C	-	93 %		-	91 %
	65°C	-	90 %		-	88 %
Elektrische Schaltzyklen		10.000		10.000		
Mechanische Schaltzyklen		20.000		20.000		
Betriebstemperatur		-25 bis +70°C		-5 bis +70°C		
Umgebungstemperatur		-35 bis +70°C		-35 bis +70°C		
Verlustleistung (bei In/3P)	[W]	39		60		
Norm		IEC 60947-3	IEC 60947-2	IEC 60947-3	IEC 60947-2	
<b>Auslöser: Schalter</b>		ok	-	ok	-	
<b>Auslöser: TM</b>		-	ok	-	ok	
T fix, M fix		-	ok	-	ok	
T einstellbar, M fix		-	ok	-	-	
T einstellbar, M fix		-	-	-	ok	
Thermisch einstellbarer Wert		-	0.63 bis 1x In		-	0.63 bis 1 x In
Magnetisch einstellbarer Wert		-	-	-	-	6-8-10-13 x In (200 A) 5-7-9-11 x In (250 A)



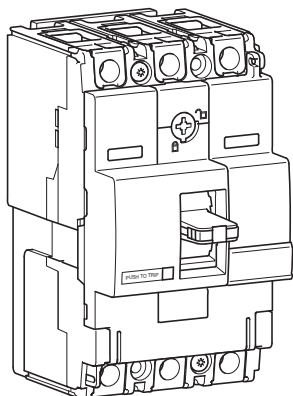
h250 LSI		h400		h630			h1000			h1600		
Leistungsschalter		Leistungsschalter		Schalter	Leistungsschalter		Schalter	Leistungsschalter		Schalter	Leistungsschalter	
HNC	HEC	HND	HCD	HND	HED	HCE	HNE	HEE	HCF	HNF	HEF	
3 - 4		3 - 4		3 - 4			3 - 4			3 - 4		
250		400		630			1000			1600		
40-125-250		250-400		400-630	250-630		800-1000			1250-1600		
220 / 690		220 / 690		220 / 690			220 / 690			220 / 690		
50 / 60		50 / 60		50 / 60			50 / 60			50 / 60		
800		800		800			800			800		
8		8		8			8			8		
85	100	85	-	85	100	-	85 (800 A) 75 (1000 A)	100	-	100	100	
50	70	50	-	50	70	-	50	70	-	50	70	
25	45	30	-	30	30	-	30	30	-	45	65	
7,5	20	20	-	20	20	-	20	20	-	25	45	
-	-	40	-	-	-	-	-	-	-	-	-	
85	100	85	-	85	85	-	85 (800 A) 75 (1000 A)	100 (800 A) 75 (1000 A)	-	75	75	
25	70	50	-	50	50	-	50	50	-	50	50	
10	45	30	-	30	30	-	30	30	-	45	50	
7,5	15	15	-	15	15	-	15	15	-	25	34	
-	-	40	-	-	-	-	-	-	-	-	-	
-	-	-	9	-	-	20	-	-	45	-	-	
-	-	-	5 (0.3 s)	-	-	10 kA (0.3 s)	-	-	20 (0.3 s)	-	-	
A	A	-	B (400 A) - A (630 A)		-	B (800 A) - A (1000 A)		-	B			
40°C	50°C	-	50°C		-	50°C		-	50°C			
100 %	100 %	-	100 %		-	100 %		-	100 %			
95 %	100 %	-	100 %		-	100 %		-	100 %			
90 %	95 %	-	95 %		-	95 %		-	95 %			
80 %	92 %	-	90 %		-	90 %		-	90 %			
80 %	89 %	-	80 %		-	80 %		-	80 %			
10.000	4.500	4.500			4.500			4.500				
30.000	15.000	15.000			15.000			15.000				
-25 bis +70°C	-25 bis +70°C	-25 bis +70°C			-25 bis +70°C			-25 bis +70°C				
-35 bis +70°C	-35 bis +70°C	-35 bis +70°C			-35 bis +70°C			-35 bis +70°C				
75	75	150			150			170				
IEC 60947-2	IEC 60947-2	IEC 60947-3	IEC 60947-2		IEC 60947-3	IEC 60947-2		IEC 60947-3	IEC 60947-2			
-	-	ok	-		ok	-		ok	-			
-	ok	-	-		-	-		-	-			
-	-	-	-		-	-		-	-			
-	-	-	-		-	-		-	-			
-	ok	-	-		-	-		-	-			
-	0.63 bis 1 x In	-	-		-	-		-	-			
-	6-8-10-12 x In	-	-		-	-		-	-			

# Leistungsschalter bis 1600 A

Größe	x160			x250	
	Produkt	Schalter	Leistungsschalter	Schalter	Leistungsschalter
Referenz	HCA	HHA	HNA	HCB	HNB
<b>Auslöser: LSI (elektrisch)</b>	-	-	-	-	-
Langzeitauslöser	-	-	-	-	-
Kurzzeitauslöser	-	-	-	-	-
Sofortauslöser	-	-	-	-	-
<b>Zubehör</b>					
Hilfsschalter	#1			#1	
Alarmhilfsschalter	#1			#1	
Arbeitsstromauslöser	#1			#1	
Unterspannungsauslöser	#1			#1	
Drehantrieb	ok			ok	
Motorantrieb	-			ok	
Drehgriff	Integriert			Integriert	
Phasentrennwände	ok			Integriert	
Hutschienenadapter	ok			-	
<b>Anschluss</b>					
Standardanschluss	Käfigklemme			Schraubanschluss	
Maximaler Anschlussquerschnitt	95 mm <sup>2</sup>			185 mm <sup>2</sup>	
Thermische Abschottung	ok			ok	
Anschlussverlängerung	ok			ok	
Rückanschluss	nicht möglich			ok	
<b>Abmessungen</b>					
Höhe	mm	130		165	
Breite	1P	mm	-	25	-
	2P	mm	-	50	-
	3P	mm	75		105
	4P	mm	100		140
Tiefe	mm	68		68	
Gewicht	1P	kg	-	0,29	-
	2P	kg	-	0,48	-
	3P	kg	0,72		1,3
	4P	kg	0,95		1,6

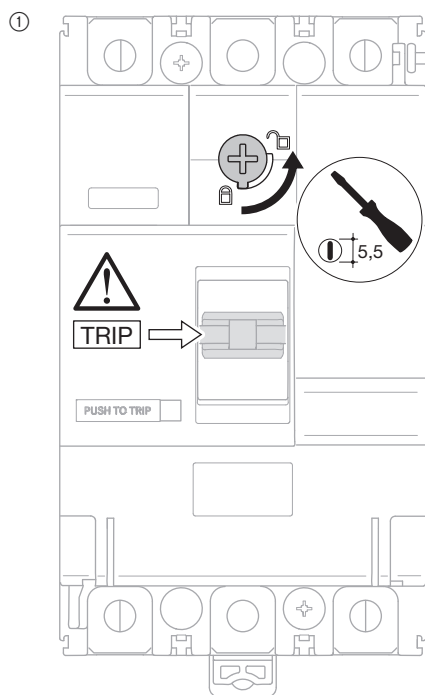
h250 LSI		h400	h630			h1000			h1600		
Leistungsschalter		Leistungsschalter	Schalter	Leistungsschalter		Schalter	Leistungsschalter		Schalter	Leistungsschalter	
HNC	HEC	HND	HCD	HND	HED	HCE	HNE	HEE	HCF	HNF	HEF
-	-	-	-	ok		-	ok		-	ok	
0.4 bis 1x lr		-	-	0.4 bis 1 x lr		-	0.4 bis 1 x lr		-	0.4 bis 1 x lr	
2.5 bis 10x lr		-	-	2.5 bis 10x lr (400 A) 2.5 bis 8x lr (630 A)		-	2.5 bis 10x lr (800 A) 2.5 bis 8x lr (1000 A)		-	2.5 bis 10x lr	
0.1 - 0.2 s		-	-	0.1 - 0.2 s		-	0.1 - 0.2 s		-	0.1 - 0.2 s	
#2		#3		#3			#3			#3	
#1		#1		#1			#1			#1	
#1		#1		#1			#1			#1	
#1		#1		#1			#1			#1	
ok		ok		ok			ok			ok	
ok		ok		ok			ok			ok	
ok		ok		ok			ok			ok	
Integriert		Integriert		Integriert			Integriert			Integriert	
-		-		-			-			-	
Schraubanschluss		Schraubanschluss		Schraubanschluss			Schraubanschluss			Schraubanschluss	
120 mm <sup>2</sup>		240 mm <sup>2</sup>		-			-			-	
ok		ok		ok			ok			ok	
ok		ok		Integriert			Integriert			Integriert	
ok		ok		ok			ok			ok	
165		260		260			273 / 433			370 / 570	
-		-		-			-			-	
-		-		-			-			-	
105		140		140			210			210	
140		185		185			280			280	
97		97		97			99,5			140	
-		-		-			-			-	
-		-		-			-			-	
2,5		4,2		4,3			11			27	
3,3		5,6		5,7			14,8			-	

## Leistungsschalter

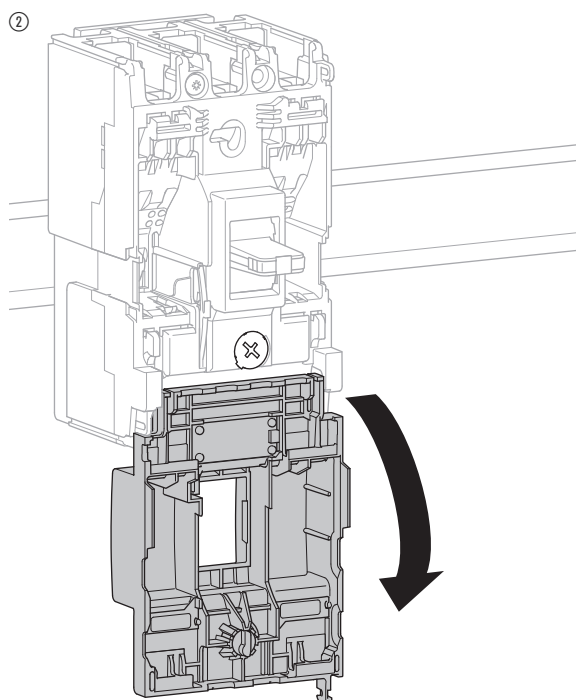
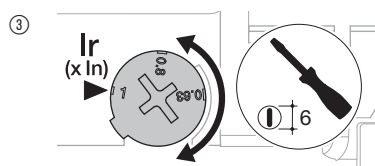


		220/240V AC IEC 60 947-2	380/415V AC IEC 60 947-2
<b>HHA</b>	Icu	35 kA	25 kA
	Ics	25 kA	20 kA
<b>HNA</b>	Icu	85 kA	40 kA
	Ics	40 kA	20 kA

## Thermische Einstellung



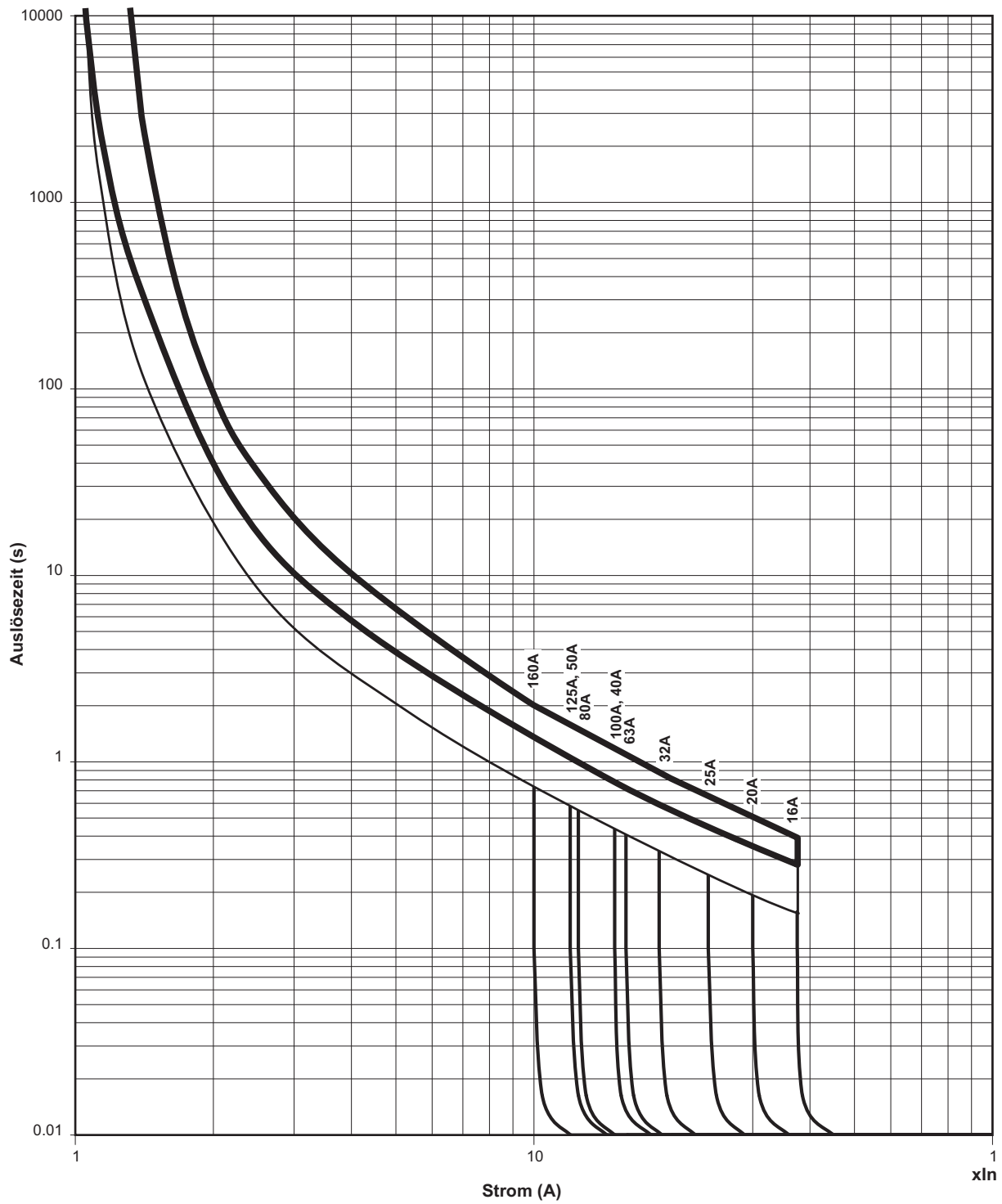
Einstellung der thermischen Auslösung  $0,63 - 0,8 - 1 \times I_n$



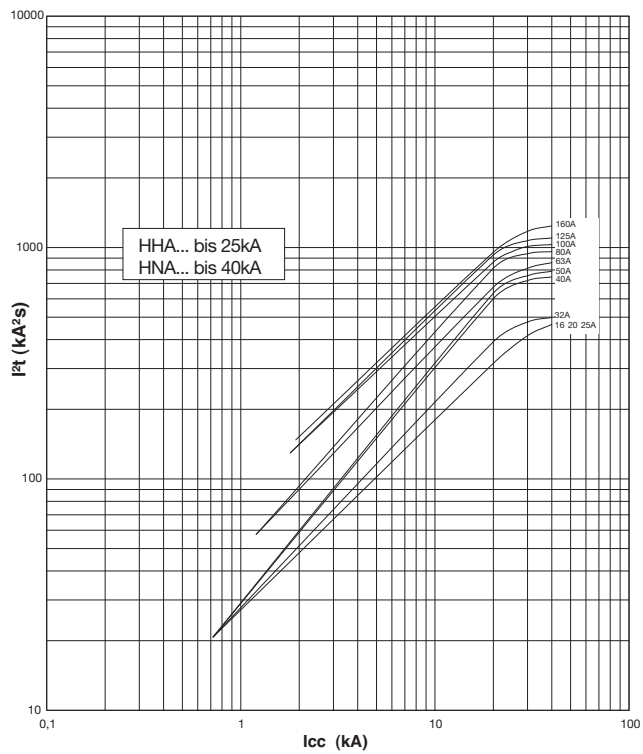
Magnetische Auslösung  $> 10 \times I_n$

<b>I<sub>n</sub></b>	20 - 50 A	63 - 80 A	100 - 125 A	160 A
<b>I<sub>mag</sub></b>	600 A	1000 A	1500 A	1600 A

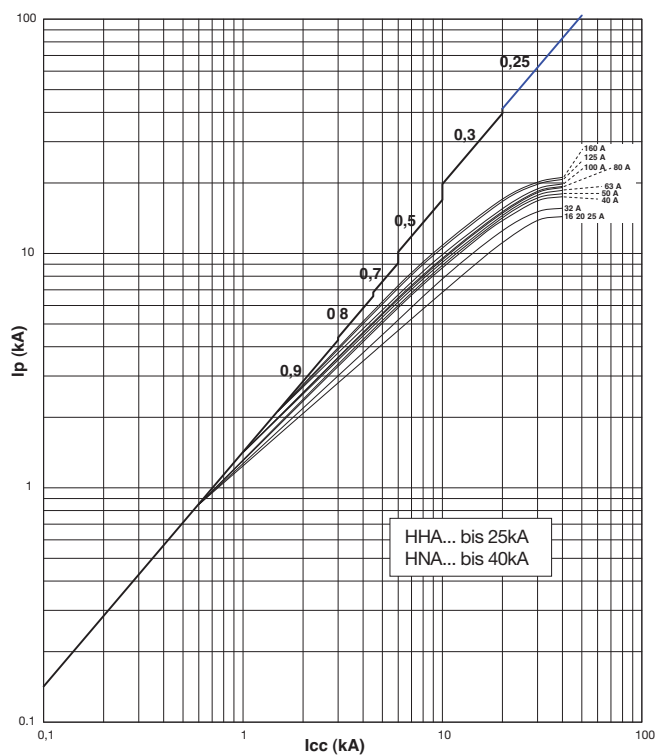
Zeit-Strom-Kennlinie



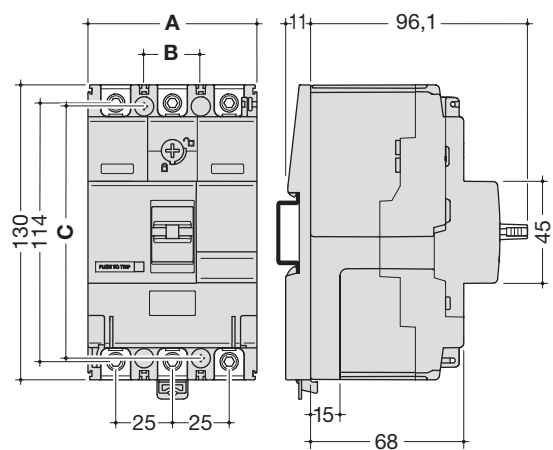
## Durchlassenergie (I<sup>2</sup>t)



## Kurzschlussstrom – Begrenzungskurven



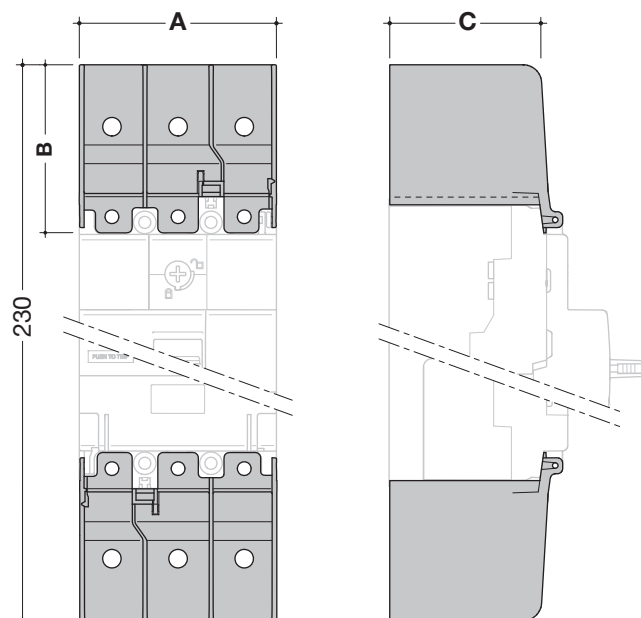
## Abmessungen



	A (mm)	B (mm)	C (mm)
3P	74,5	25	111
4P	99,5	25	111

Leistungs- und Lasttrennschalter

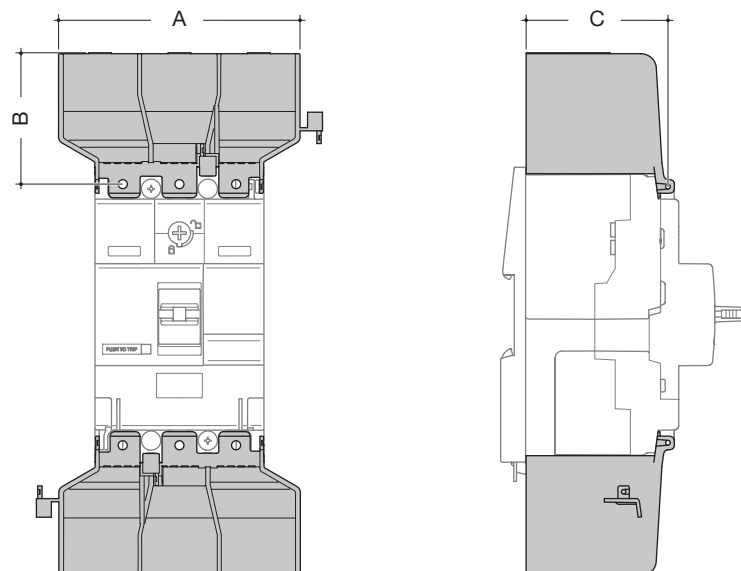
## Klemmenabdeckung HYA021H und HYA022H für Anschlussverlängerung gerade



	A (mm)	B (mm)	C (mm)
3P	74,5	50	60,5
4P	99,5	50	60,5

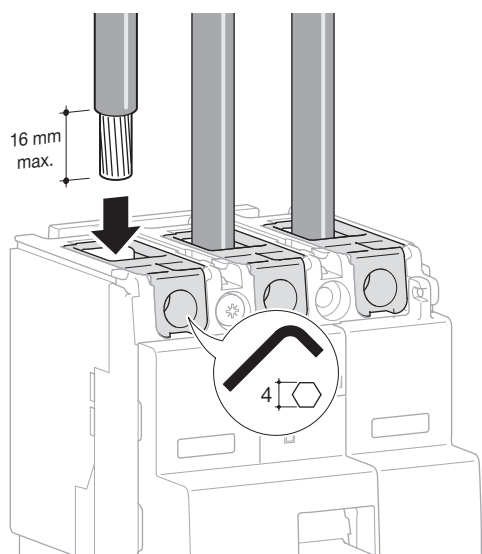
Für die Käfigklemmen HYA027H, HYA028H ist das Maß B 25 mm.

## Klemmenabdeckung HYA023H und HYA024H für Anschlussverlängerung gespreizt



	A (mm)	B (mm)	C (mm)
3P	106,5	50	60,5
4P	141,5	50	60,5

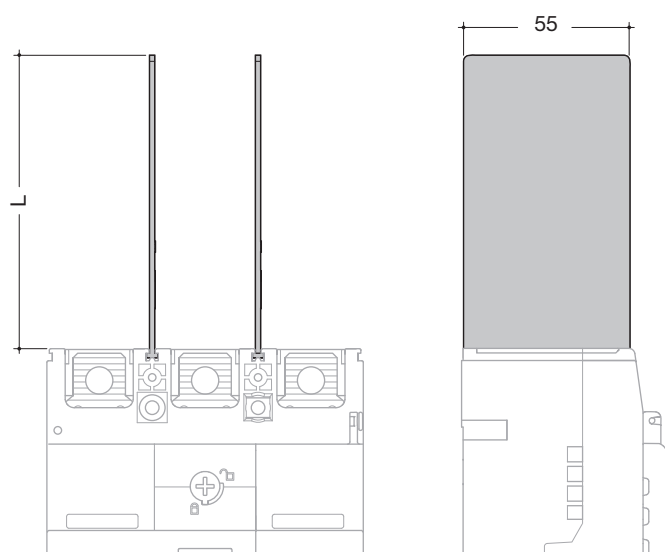
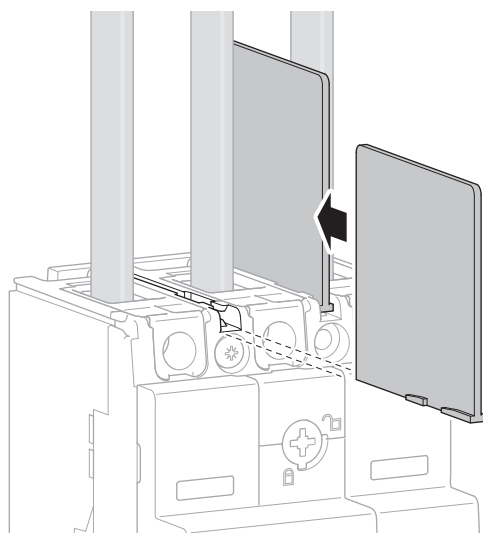
## Kabelanschluss



	min. 6 mm <sup>2</sup>	max. 70 mm <sup>2</sup>
	min. 6 mm <sup>2</sup>	max. 95 mm <sup>2</sup>
	6,6 Nm	

Die Anschlussklemmen HYA005H und HYA006H sind für Aluminiumkabel.  
Der Anschlussquerschnitt beträgt 35 bis 95 mm<sup>2</sup>.

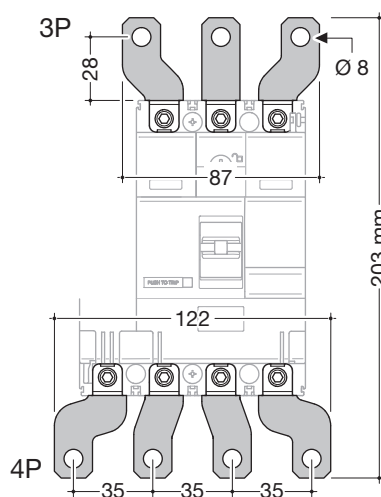
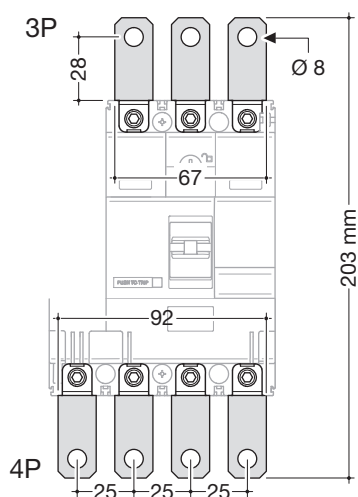
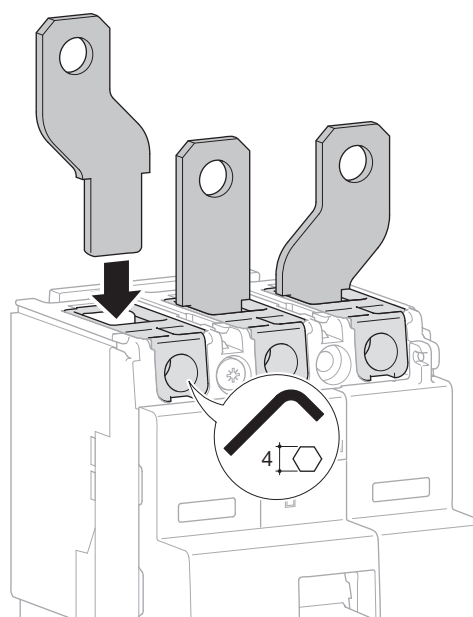
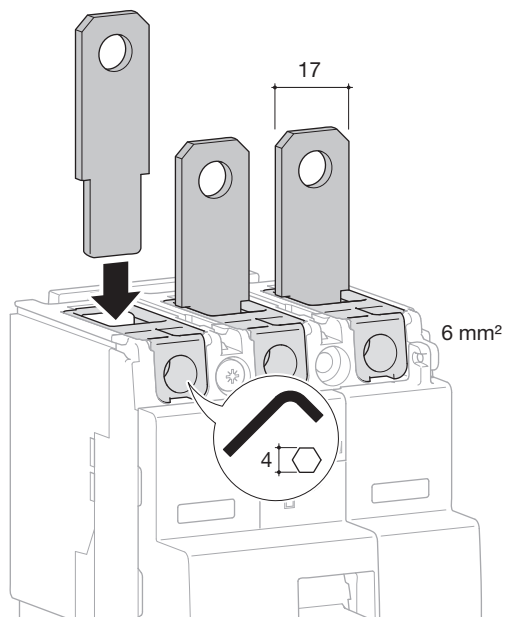
## Abschottung



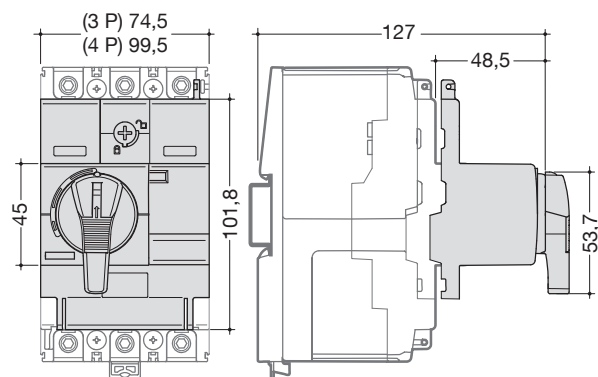
	L (mm)
<b>HYA 019H</b>	50
<b>HYB 019H</b>	97



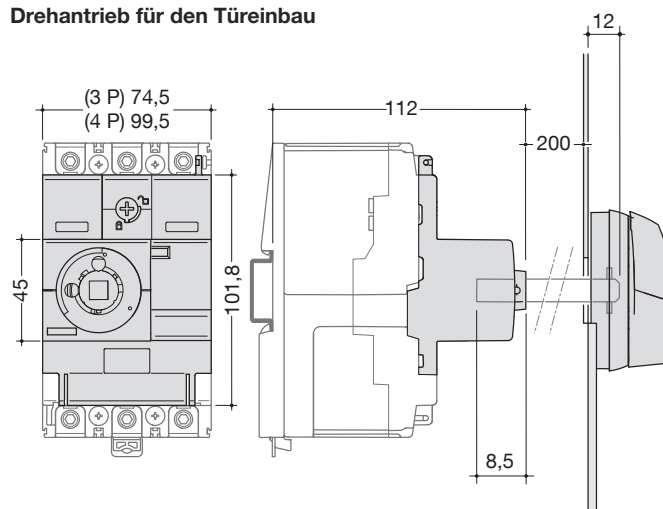
## Anschlussverlängerung gerade und gespreizt



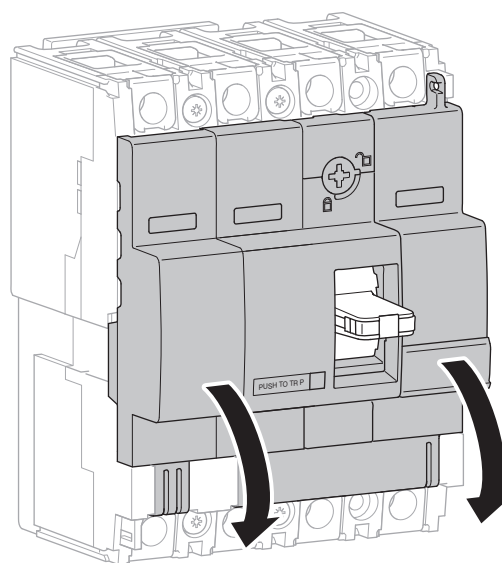
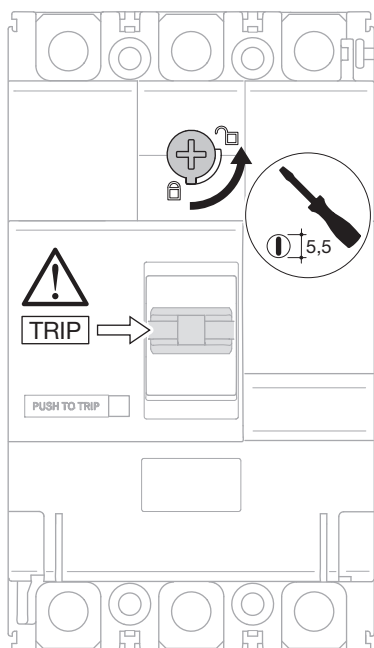
## Drehantrieb direkt auf den Schalter



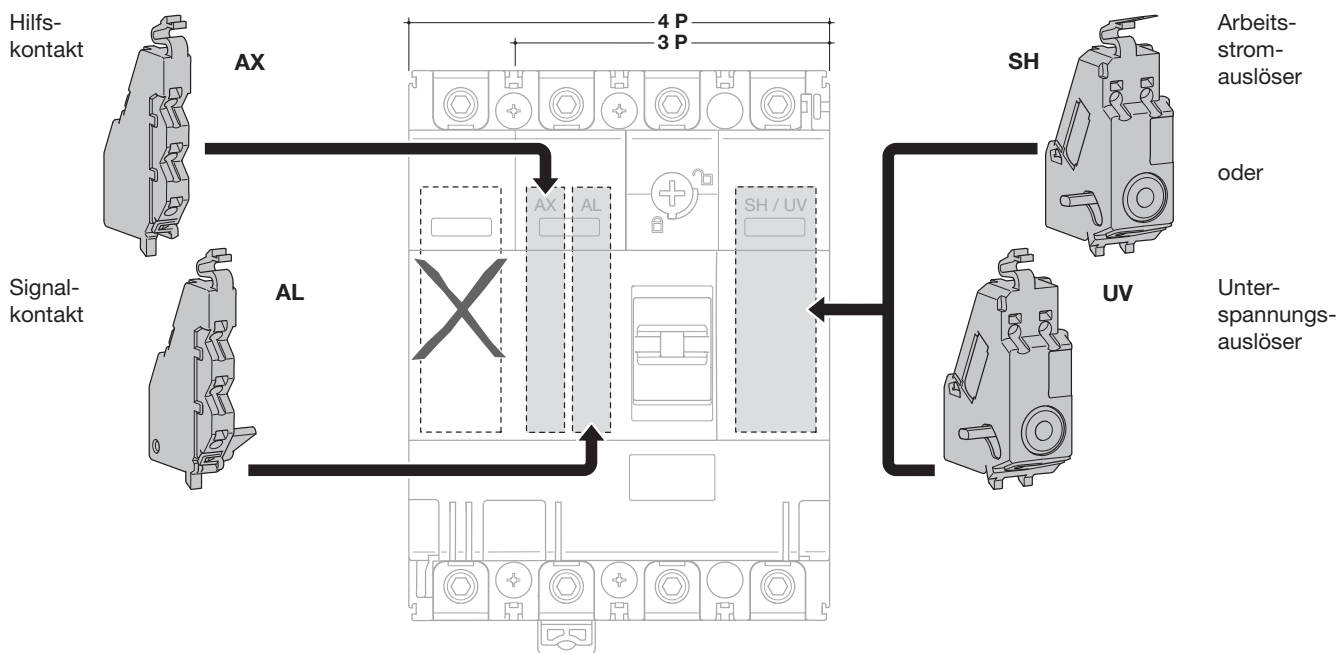
## Drehantrieb für den Türeinbau

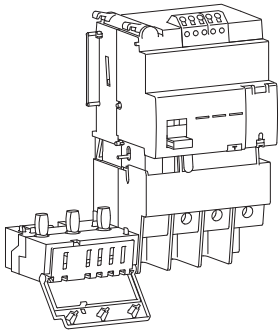


## Zubehör für Leistungs- und Lasttrennschalter



## Montage Hilfs-/Signalkontakt und Arbeitsstrom-/Überspannungsauslöser





Die FI-Blöcke in Verbindung mit Schaltern, dienen als Schutz gegen elektronischen Schlag für Personen (30 mA) oder als Brandschutz (300 mA).

## Eigenschaften

### Resettaste

Taste zum Zurückstellen und Anzeigen einer Fehlerstromauslösung.

### Elektrische Prüftaste

Prüftaste zum Auslösen der FI-Blöcke, um die elektrische Funktion zu testen.

### Mechanische Prüftaste

Prüftaste zum Prüfen der mechanischen Verbindung zwischen FI-Block und Schalter.

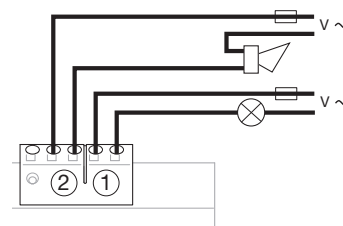
### Anzeige des Fehlerstromes in der Anlage per LED

Orange = 25%  $I_{\Delta n}$ ; Rot = 50%  $I_{\Delta n}$

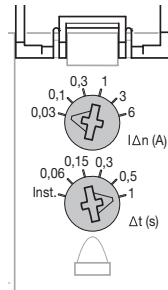
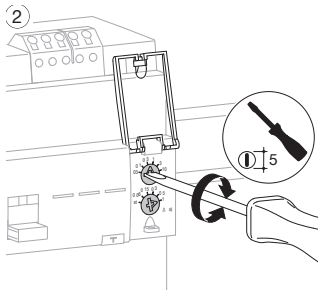
Die grüne LED zeigt den Betriebszustand.

### Fernsignalisierung bei $I_{\Delta n}$ 50%

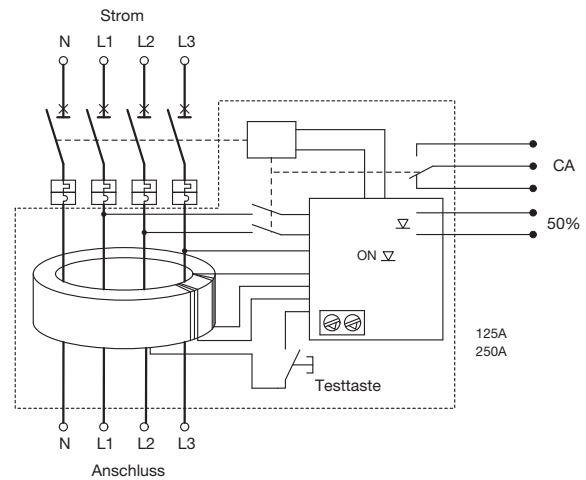
Bei einem Fehlerstrom von 50% schaltet der Kontakt.



## Einstellung des Fehlerstromes ( $I_{\Delta n}$ ) und der Auslösezeit ( $\Delta t$ )

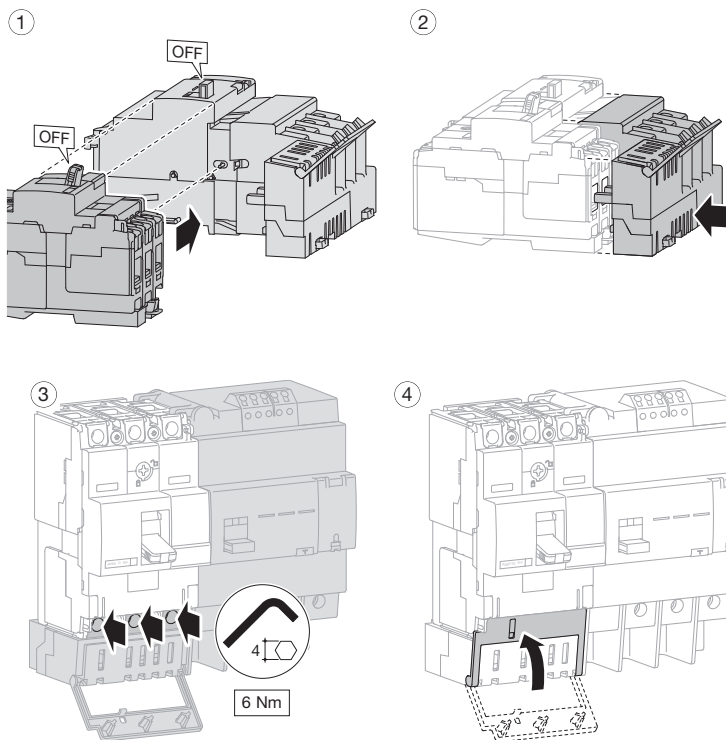


## Funktionsschema



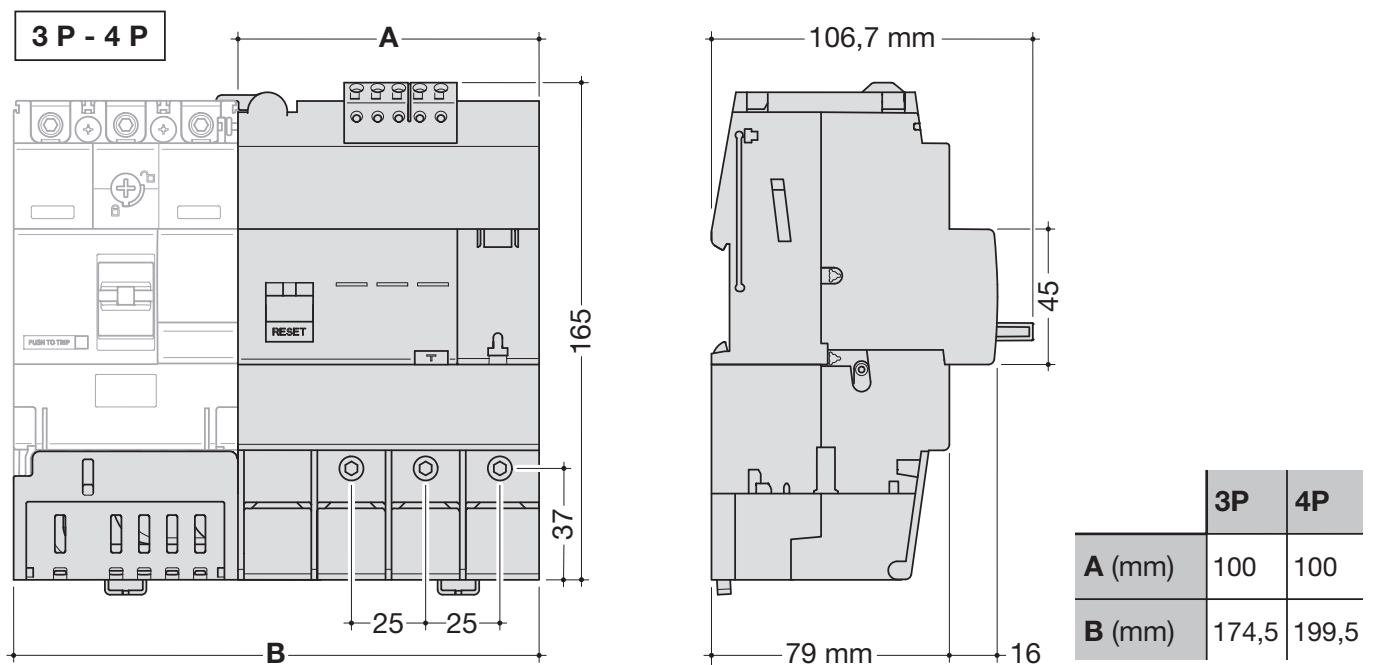
		A ( $I_{\Delta n}$ )					
		0,03	0,1	0,3	1	3	6
S ( $\Delta t$ )	inst.	OK	OK	OK	OK	OK	OK
	0,06	nein	OK	OK	OK	OK	OK
	0,15	nein	OK	OK	OK	OK	OK
	0,3	nein	OK	OK	OK	OK	OK
	0,5	nein	OK	OK	OK	OK	OK
	1	nein	OK	OK	OK	OK	OK

## FI-Block mit Schalter verbinden

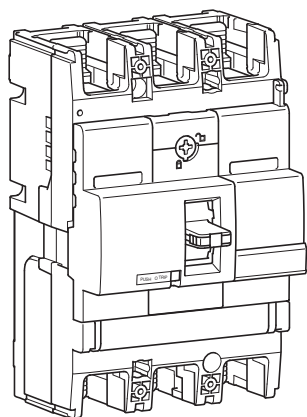


Schnelle Verbindung der Schalter mit dem FI-Block durch einfaches Aufstecken der Schalter auf den FI-Block.

## Abmessungen



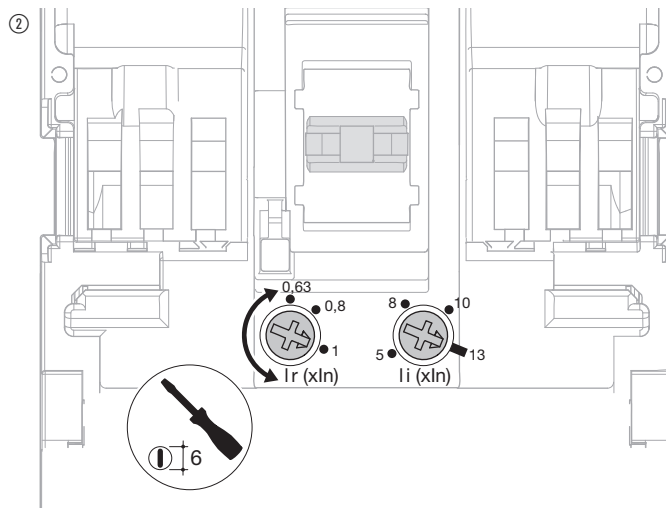
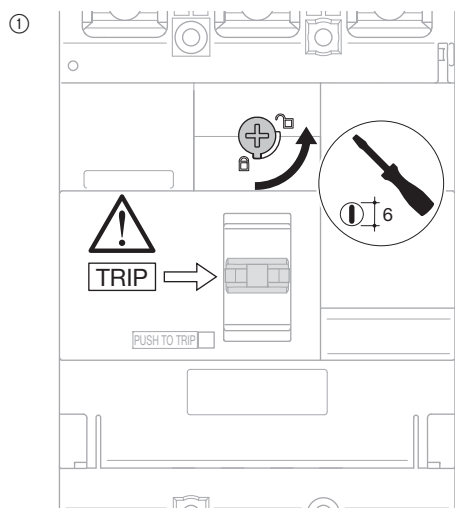
## Leistungsschalter



		220/240V AC IEC 60 947-2	380/415V AC IEC 60 947-2
<b>HNB</b>	Icu	85 kA	40 kA
	Ics	40 kA	20 kA

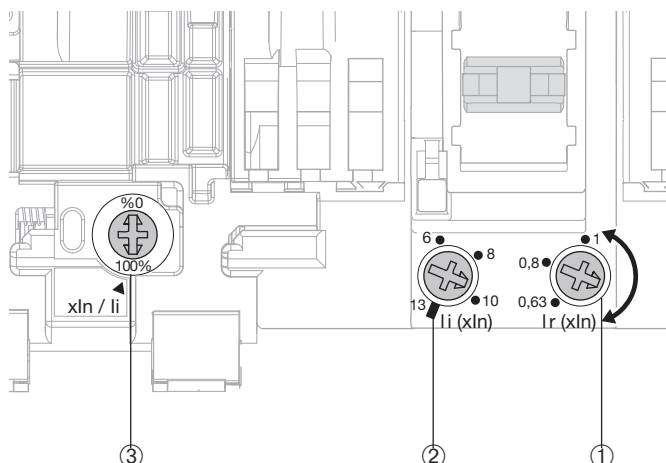
Leistungs- und Lasttrennschalter

## Thermische und magnetische Einstellung

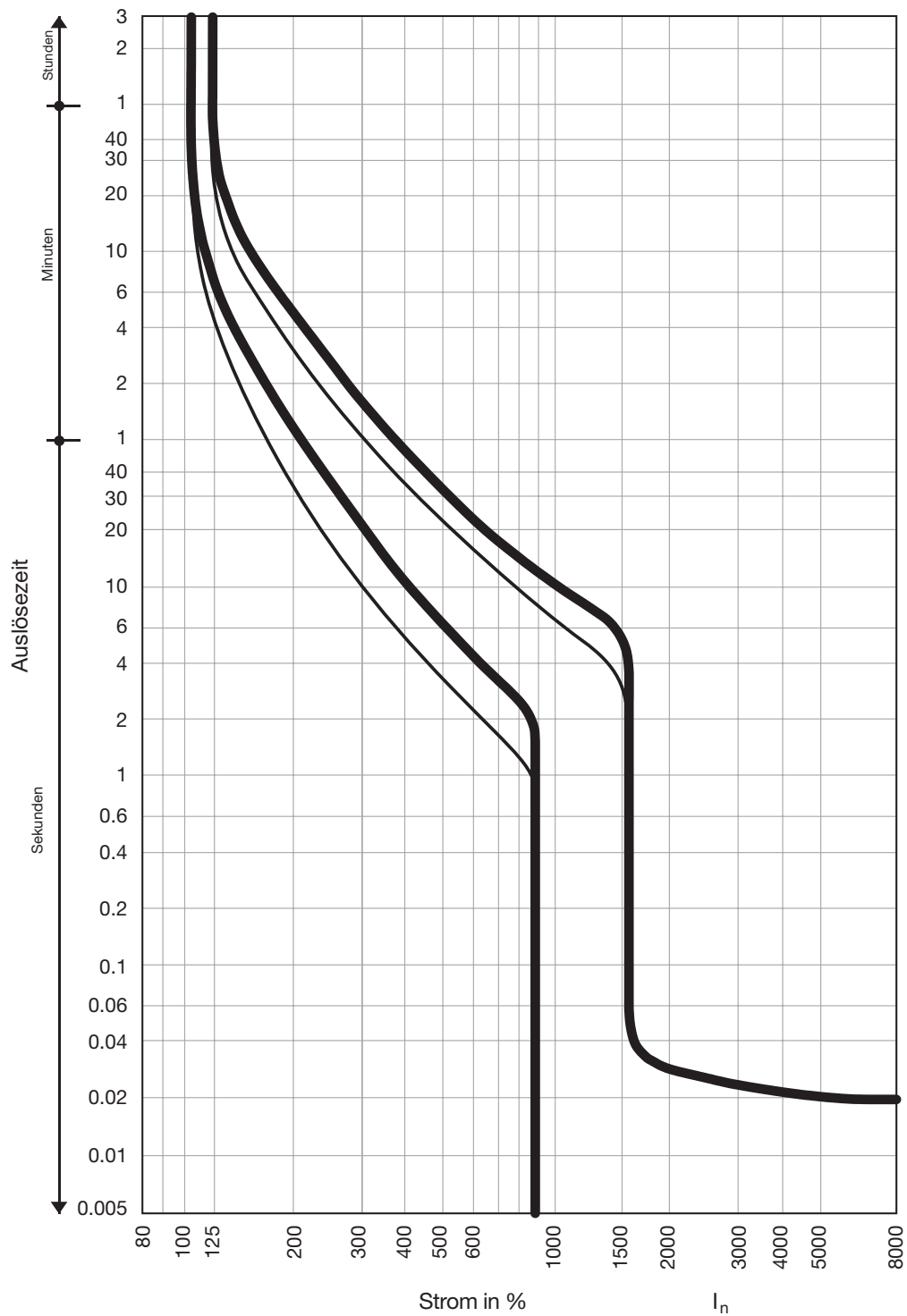


Einstellung der thermischen Auslösung 0,63 - 0,8 - 1 x In  
 Einstellung der magnetischen Auslösung 6 - 8 - 10 - 13 x In (100 - 200 A)  
 5 - 7 - 9 - 11 x In (250 A)

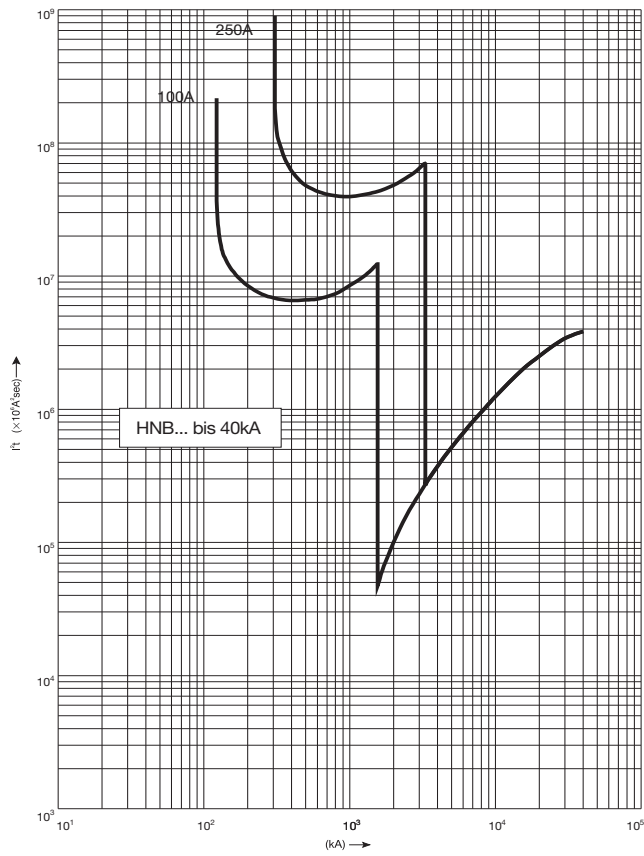
	100 - 200 A	250 A
Ir (x In) ①	0,63 - 0,8 - 1 x In	
li (x In) ②	6 - 8 - 10 - 13 x In	5 - 7 - 9 - 11 x In
x In/li ③	0 - 100%	
	0 - 60%	



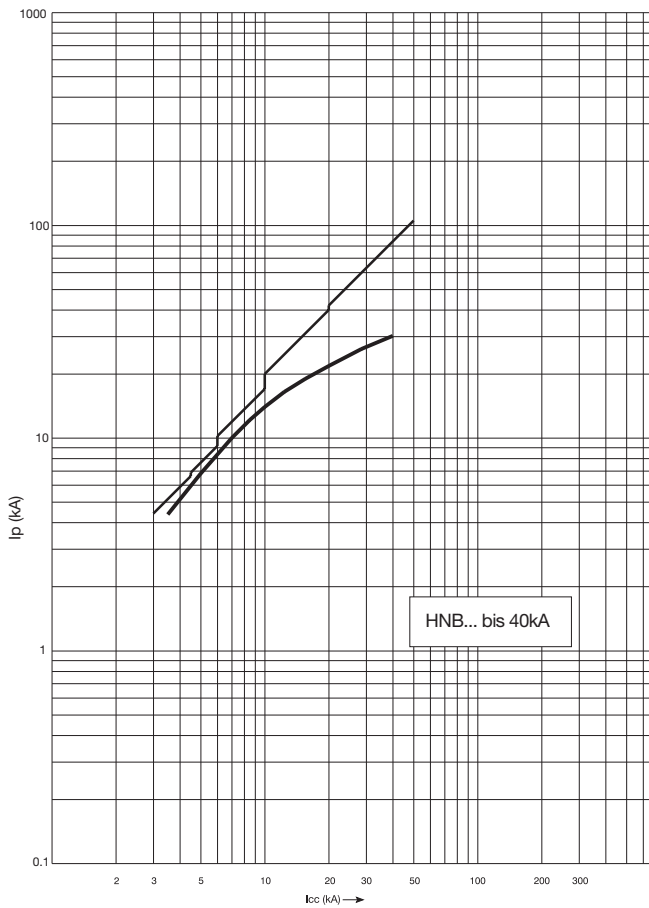
Zeit-Strom-Kennlinie



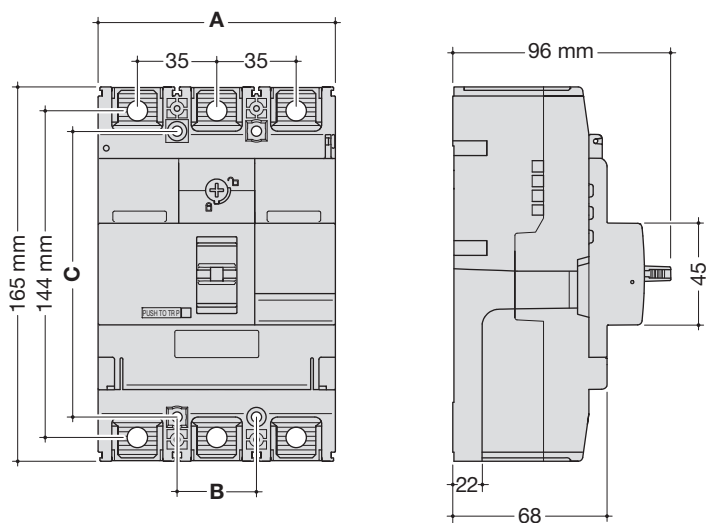
## Durchlassenergie ( $I^2T$ )



## Kurzschlussstrom-Begrenzungskurve ( $I_p$ )

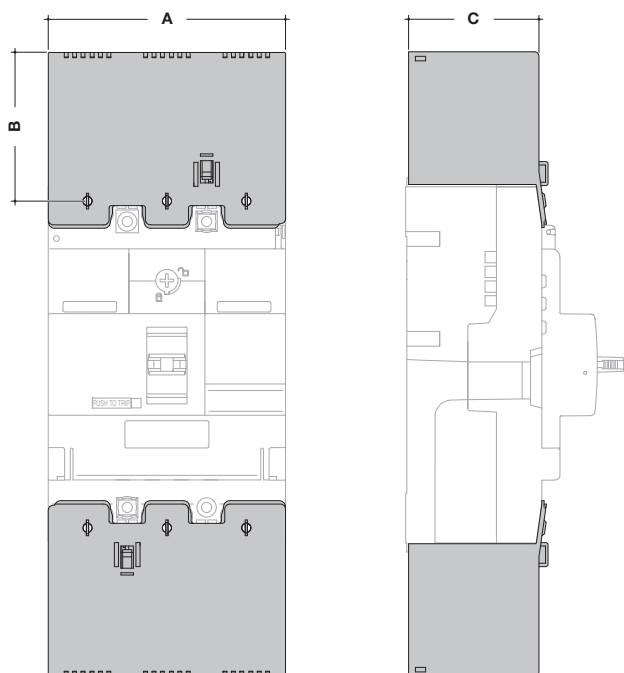


## Abmessungen



	A (mm)	B (mm)	C (mm)
<b>3P</b>	104,5	35	126
<b>4P</b>	139,5	35	126

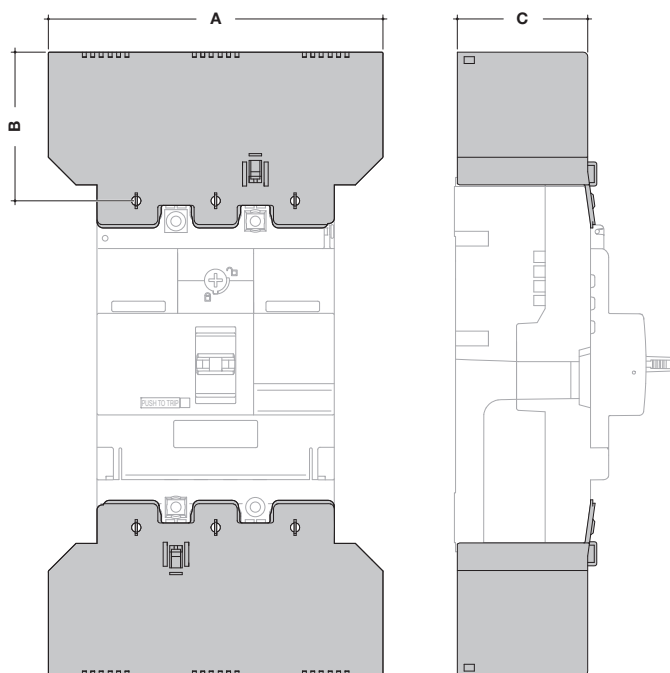
## Klemmenabdeckung HYB021H und HYB022H für Anschlussverlängerung gerade



	A (mm)	B (mm)	C (mm)
<b>3P</b>	104,8	54,5	64
<b>4P</b>	139,8	54,5	64

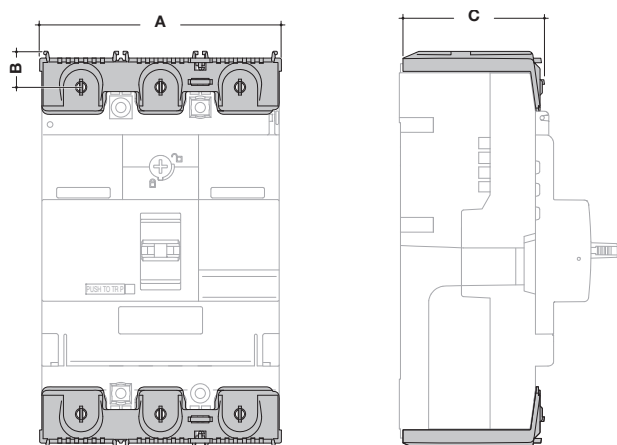


## Klemmenabdeckung HYB023H und HYB024H für Anschlussverlängerungen gespreizt



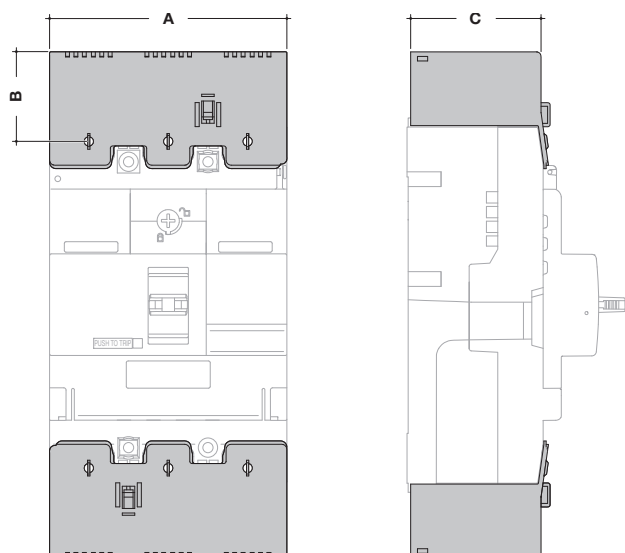
	A (mm)	B (mm)	C (mm)
3P	147,5	54,5	64
4P	196	54,5	64

## Klemmenabdeckung HYB025H und HYB026H bei Rückanschluss



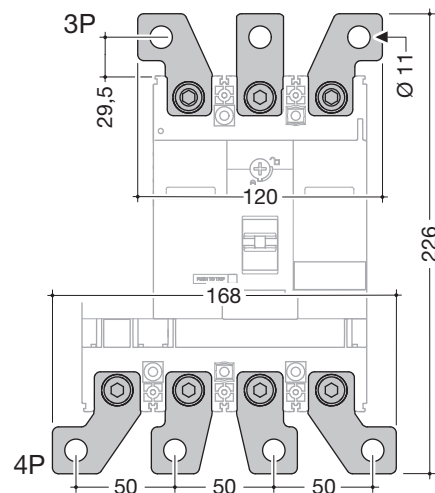
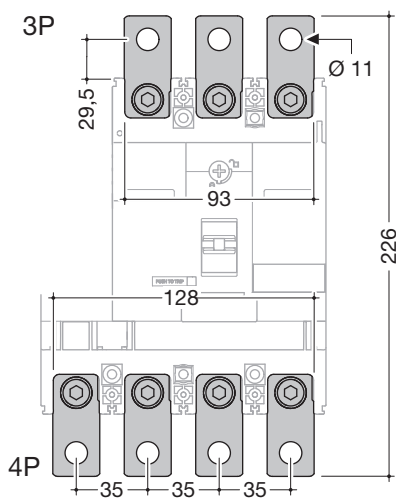
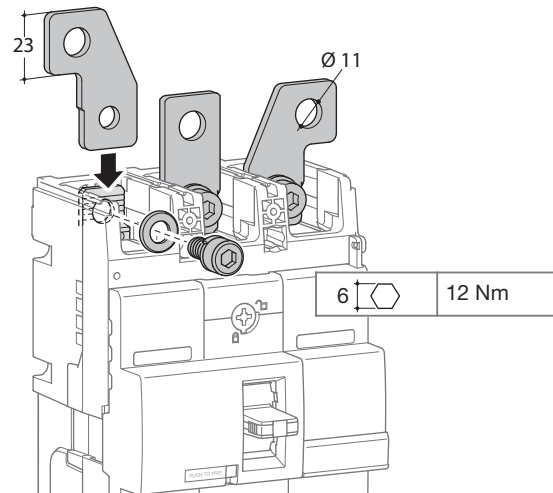
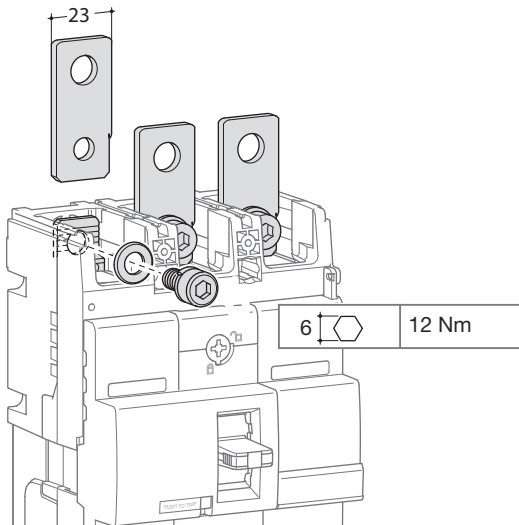
	A (mm)	B (mm)	C (mm)
3P	104,8	5	64
4P	139,4	5	64

## Käfigklemmenabdeckung HYB027H und HYB028H für Käfigklemmen

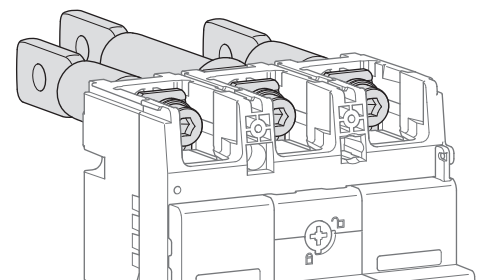
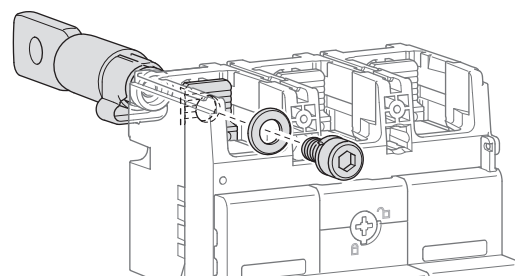
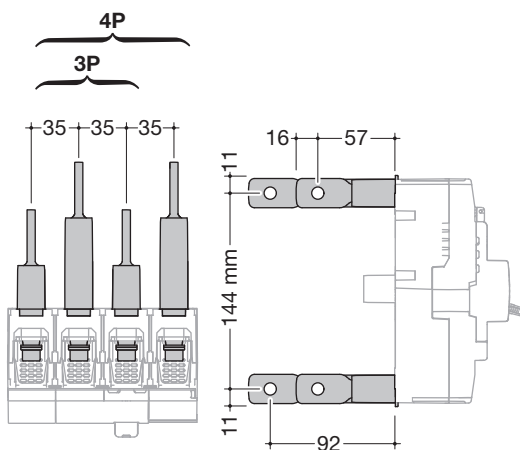


	A (mm)	B (mm)	C (mm)
3P	104,8	28,5	64
4P	139,8	28,5	64

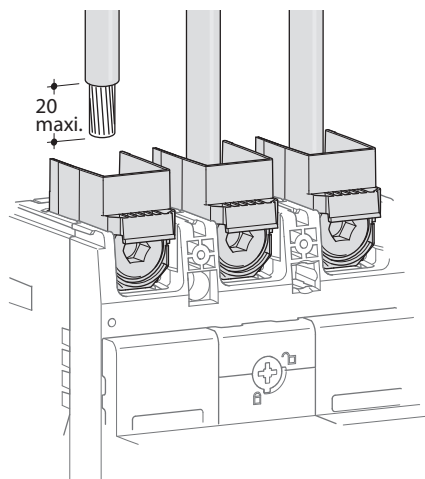
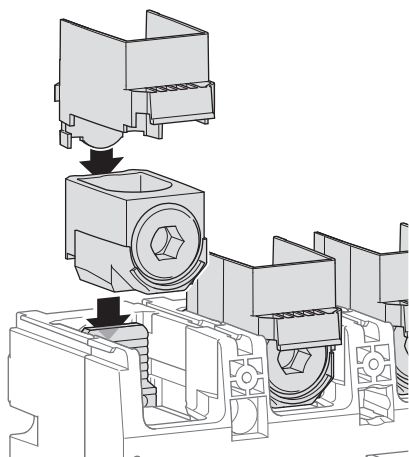
## Anschlussverlängerungen gerade und gespreizt



## Rückanschluss

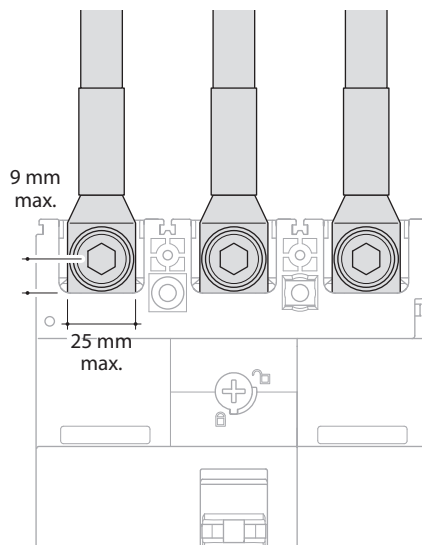
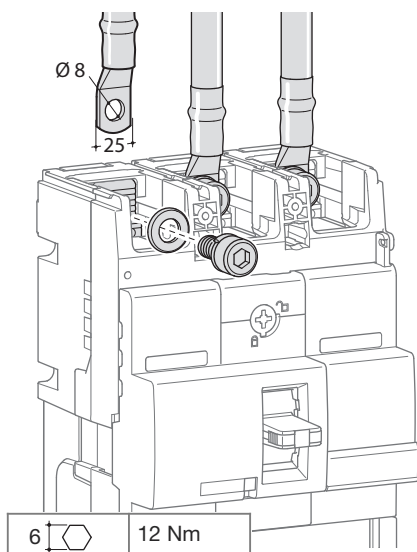


## Anschluss Käfigklemme

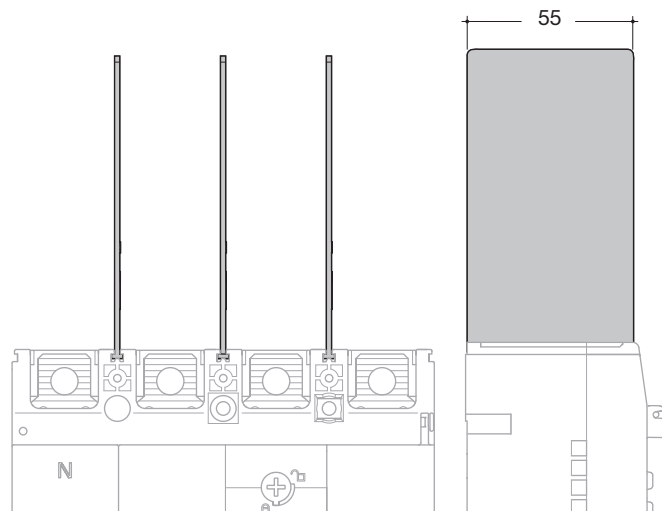
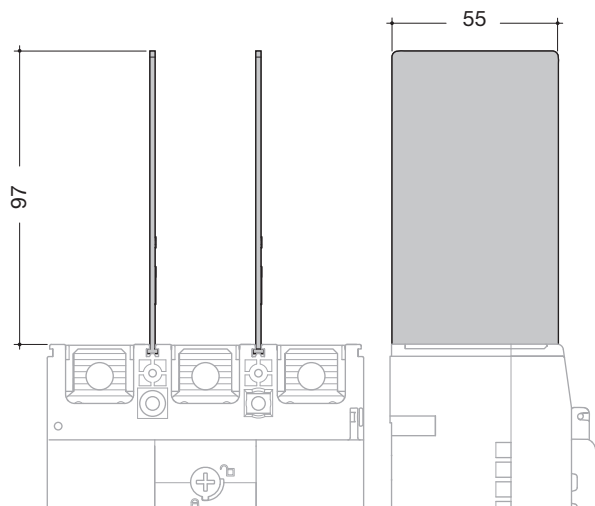


	min. 35 mm <sup>2</sup>	max. 150 mm <sup>2</sup>
	min. 35 mm <sup>2</sup>	max. 185 mm <sup>2</sup>
	35 mm <sup>2</sup> bis 50 mm <sup>2</sup> = 25 Nm 60 mm <sup>2</sup> bis 185 mm <sup>2</sup> = 25 Nm	

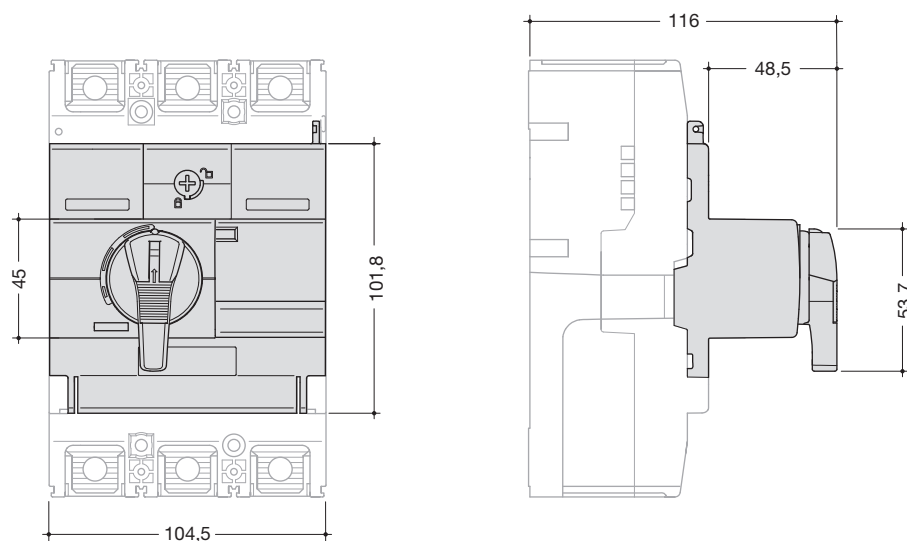
## Anschluss mit Kabelschuh



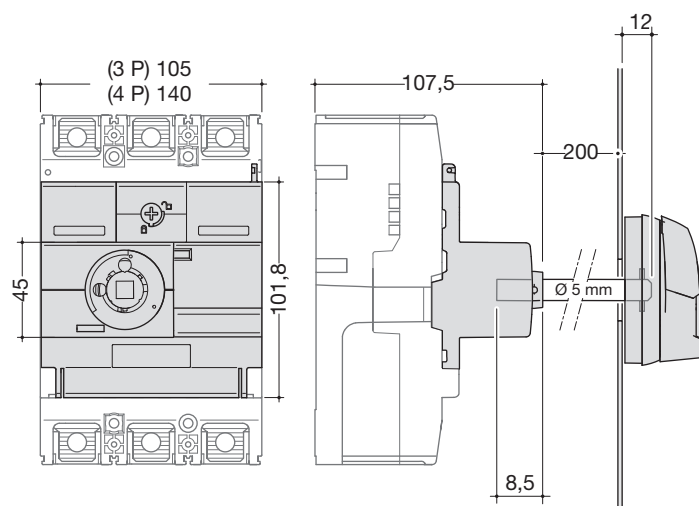
## Abschottung



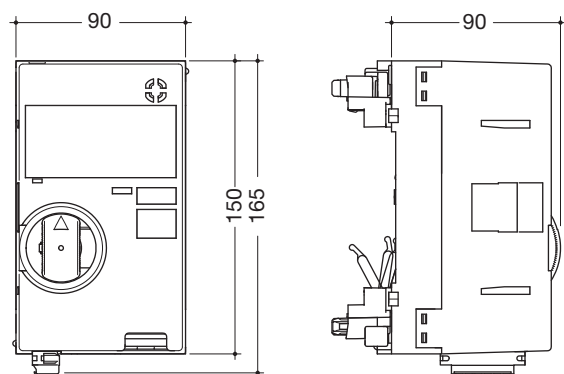
## Drehantrieb direkt auf dem Schalter



## Drehantrieb für den Türereinbau

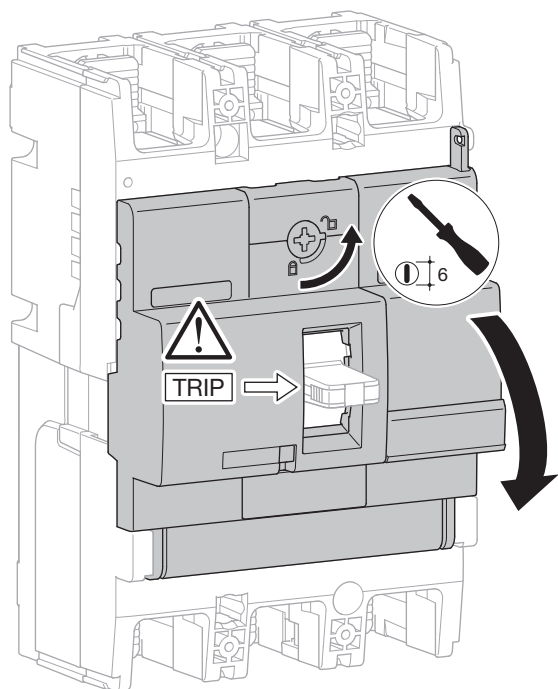


## Motorantrieb



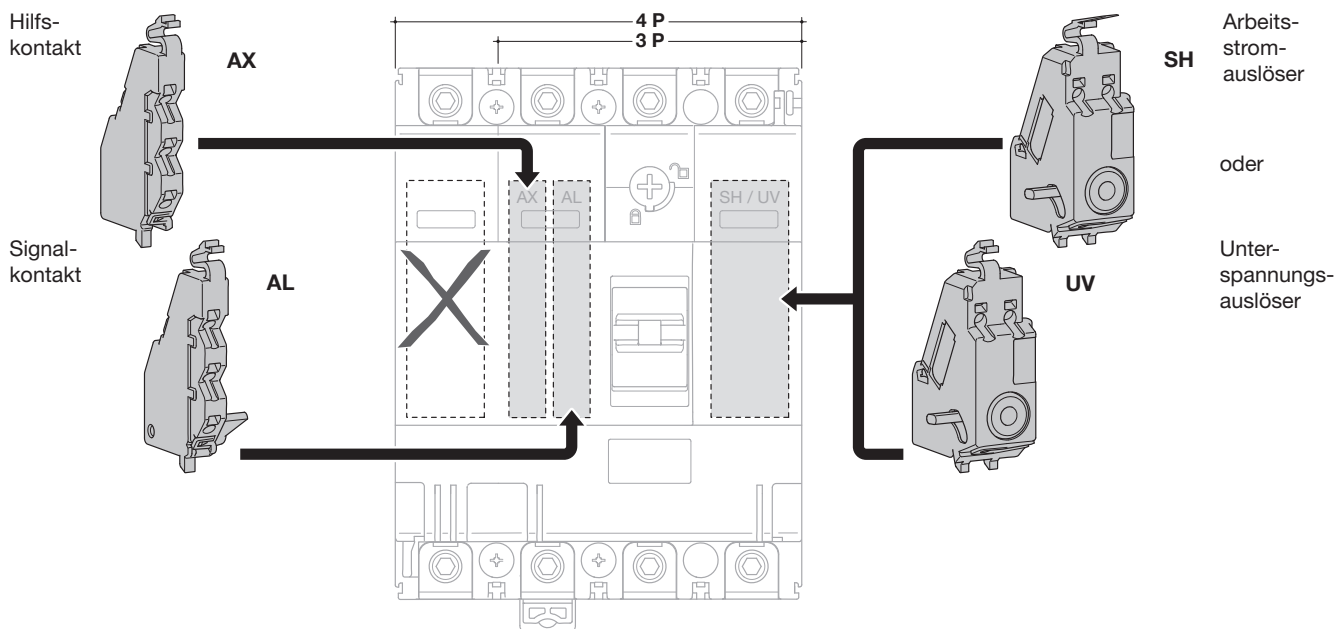
Betriebsspannung	24V DC	
	200-220V AC	
Betriebsstrom	24V DC	18 A
	200-220V AC	4 A
Anzugsstrom (A)	24V DC	26 A
	200-220V AC	8 A
Betrieb	Magnetantrieb	
Schaltdauer (s)	EIN	0,1
	AUS	0,1
	RESET	0,1

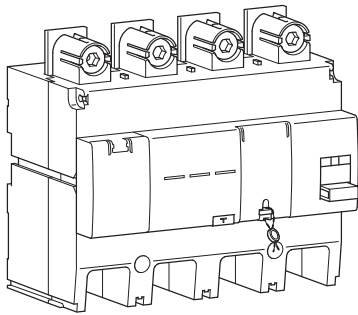
## Zubehör für Leistungs- und Lasttrennschalter



Leistungs- und Lasttrennschalter

## Montage Hilfs-/Signalkontakt und Arbeitsstrom-/Unterspannungsauslöser





Die FI-Blöcke in Verbindung mit Schaltern, dienen als Schutz gegen elektronischen Schlag für Personen (30 mA) oder als Brandschutz (300 mA).

### Eigenschaften

#### Resettaste

Taste zum Zurückstellen und Anzeigen einer Fehlerstromauslösung.

#### Elektrische Prüftaste

Prüftaste zum Auslösen der FI-Blöcke, um die elektrische Funktion zu testen.

#### Mechanische Prüftaste

Prüftaste zum Prüfen der mechanischen Verbindung zwischen FI-Block und Schalter.

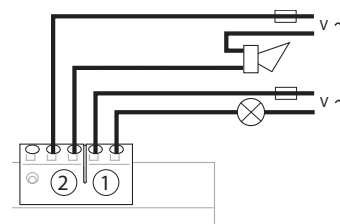
#### Anzeige des Fehlerstromes in der Anlage per LED

Orange = 25%  $I_{\Delta n}$ ; Rot = 50%  $I_{\Delta n}$ .

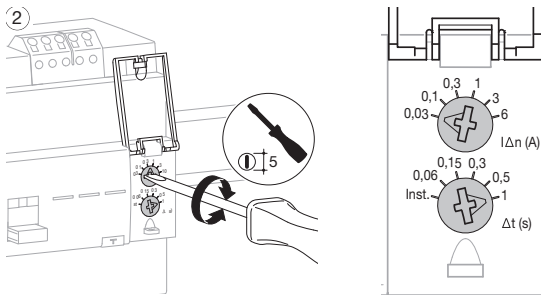
Die grüne LED zeigt den Betriebszustand.

#### Fernsignalisierung bei $I_{\Delta n}$ 50%

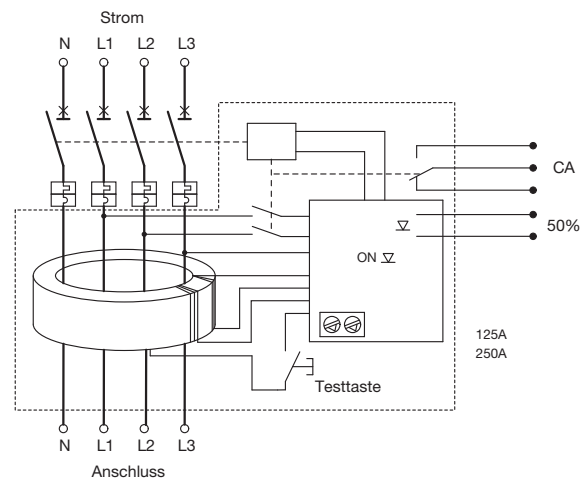
Bei einem Fehlerstrom von 50% schaltet der Kontakt.



### Einstellung des Fehlerstromes ( $I_n$ ) und der Auslösezeit (t)

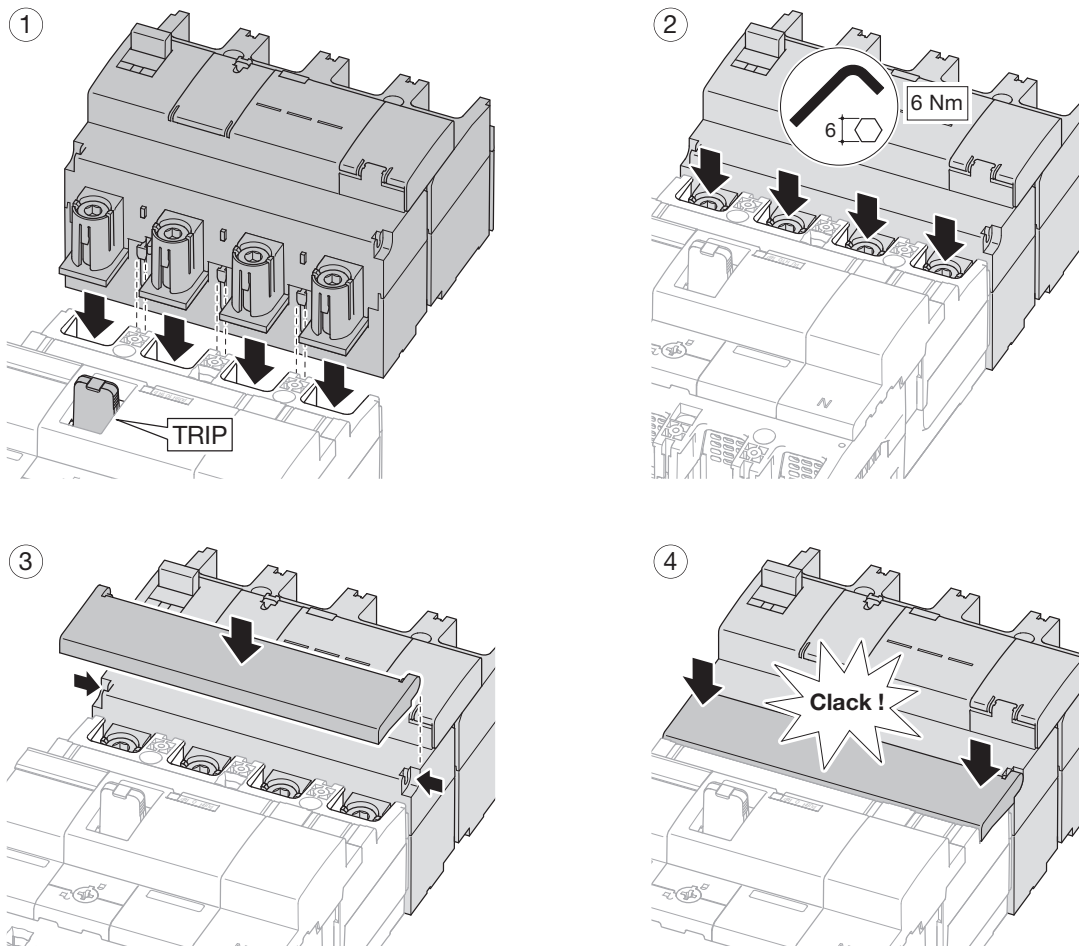


### Funktionsschema

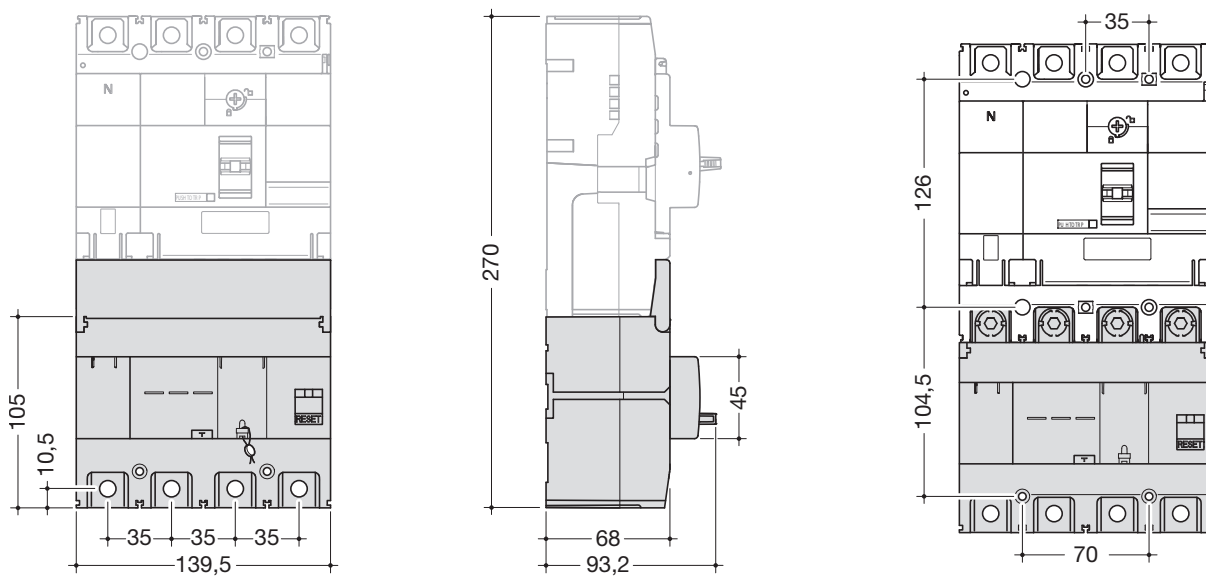


		A ( $I_{\Delta n}$ )					
		0,03	0,1	0,3	1	3	6
S ( $\Delta t$ )	inst.	OK	OK	OK	OK	OK	OK
	0,06	nein	OK	OK	OK	OK	OK
	0,15	nein	OK	OK	OK	OK	OK
	0,3	nein	OK	OK	OK	OK	OK
	0,5	nein	OK	OK	OK	OK	OK
	1	nein	OK	OK	OK	OK	OK

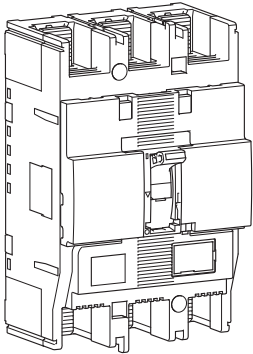
## FI-Block mit Schalter verbinden



## Abmessungen

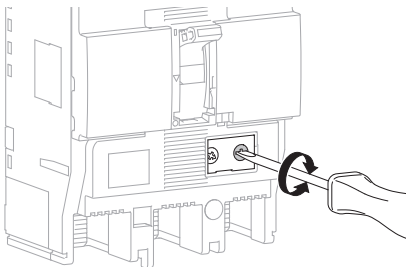


## Leistungsschalter



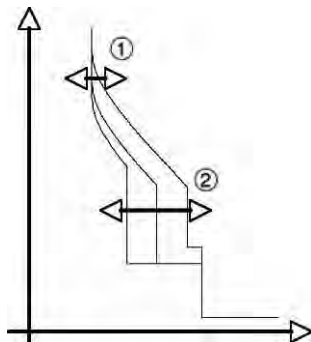
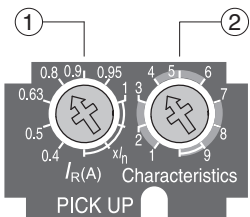
		220 / 240 V AC	380 / 415 V AC	660 / 690 V AC
<b>HNC</b>	Ics (kA)	85	50	7,5
	Ics (kA)	85	25	7,5
<b>HEC</b>	Ics (kA)	100	70	20
	Ics (kA)	100	70	15

## Elektronisch einstellbar (LSI)



### LSI

- L** = Langzeitauslöser
- S** = Kurzzeitauslöser
- I** = Sofortauslöser



### Anwendungsfälle

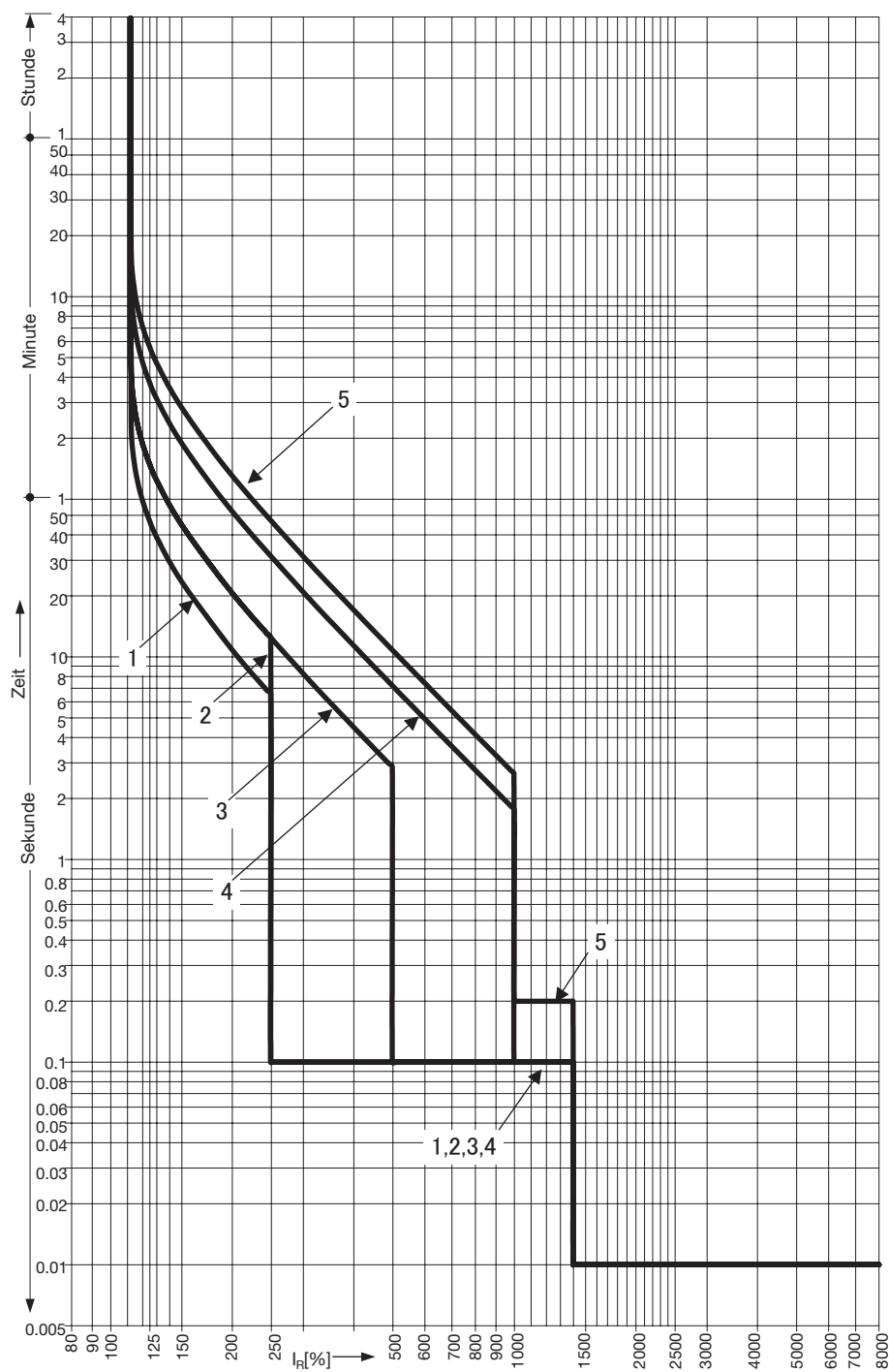
### Eigenschaften (\*)

	Eigenschaften (*)	
	3 P	4 P
Generator	pos. 1	pos. 1, 4 und 7
Transformator	pos. 2 und 3	pos. 2, 5 und 8
Geräteschutz	pos. 4 und 5	pos. 3, 6 und 9

LSI	3 P					4 P					Einstellung Neutralleiter
	L		S		I	L		S		I	
	Ir (x In)	tr (s)	isd (x Ir)	tsd (s)	li (x Ir)	Ir (x In)	tr (s)	isd (x Ir)	tsd (s)	li (x Ir)	
Ir (x In)	0,4	OK				OK					
	0,5	OK				OK					
	0,63	OK				OK					
	0,8	OK				OK					
	0,9	OK				OK					
	0,95	OK				OK					
	1	OK				OK					
Eigenschaften (*)	1	11 s bis 2 x Ir	2,5	0,1	14 (max 13 x In)	11 s bis 2 x Ir	2,5	0,1	14 (max 13 x In)	nein	
	2	21 s bis 2 x Ir				21 s bis 2 x Ir					5
	3	5 s bis 6 x Ir	7,5 s bis 6 x Ir			10	0,2				
	4	7,5 s bis 6 x Ir	11 s bis 2 x Ir	2,5		0,1	50 %				
	5	10	21 s bis 2 x Ir					5			
	6	0,2	7,5 s bis 6 x Ir	10		0,2					
	7					100 %					
	8						11 s bis 2 x Ir	2,5			0,1
	9						21 s bis 2 x Ir	5			
						21 s bis 2 x Ir	10	0,2			



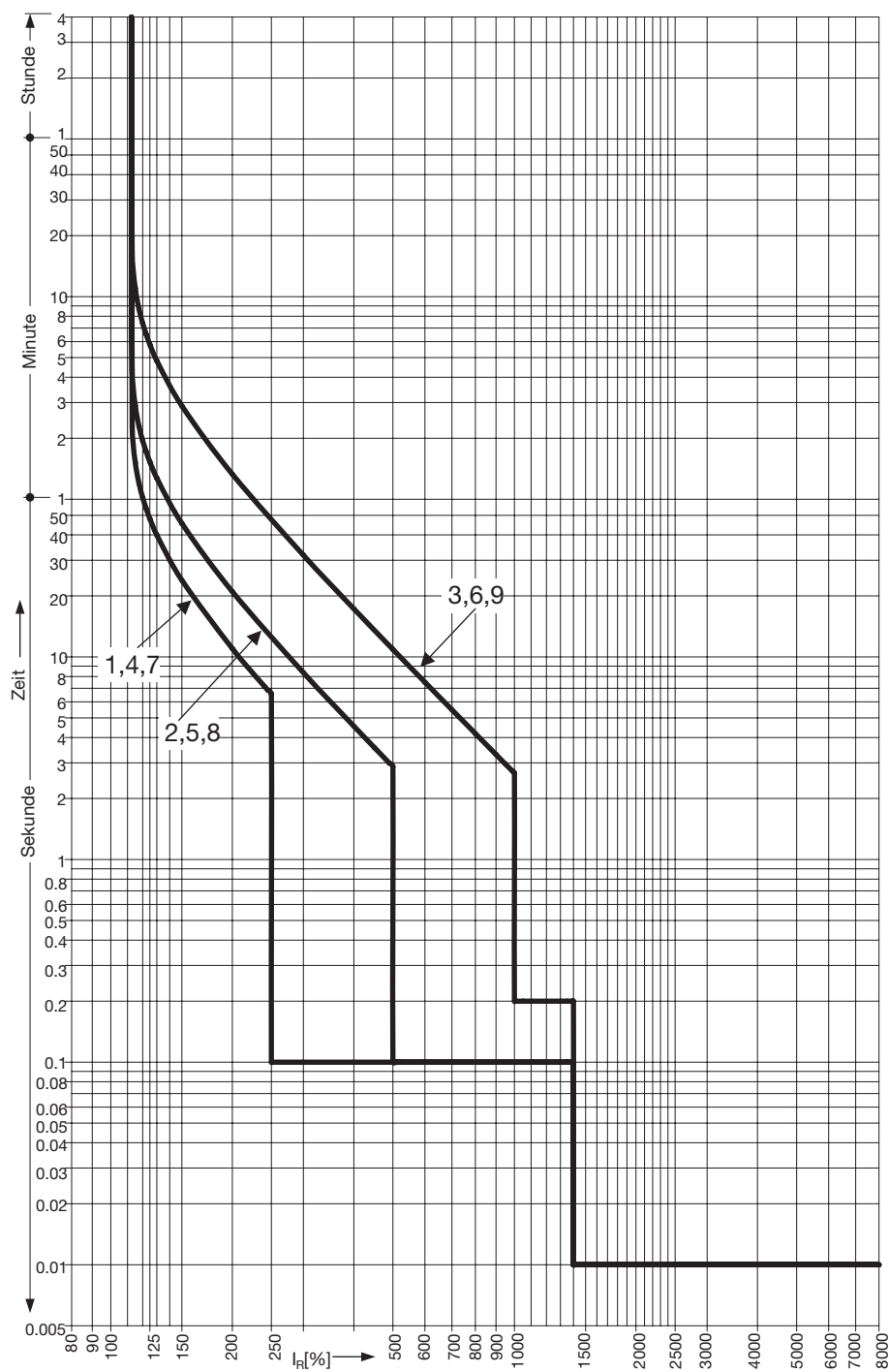
Zeit-Strom-Kennlinie 3-polige Schalter



Leistungs- und Lasttrennschalter

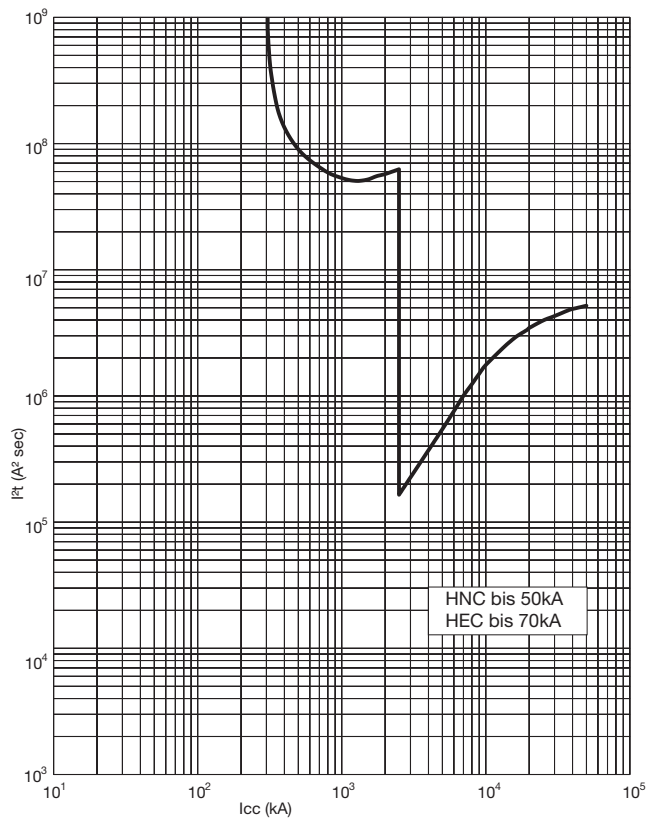
Bemessungsbetriebsstrom		$I_r$	$x I_n$	0,4	0,5	0,63	0,8	0,9	0,95	1
Charakteristik			No.	1	2	3	4	5		
Einstellung	L	Tr	(s)	11	21	21	5	7,5		
				bei 200 % x $I_r$				bei 600 % x $I_r$		
S	I <sub>sd</sub>	x $I_r$	2,5	2,5	5	10	10			
		t <sub>sd</sub>	(s)	0,1	0,1	0,1	0,1	0,2		
I	li	x $I_r$	14 (max 13 x $I_n$ )							

Zeit-Strom-Kennlinie 4-polige Schalter

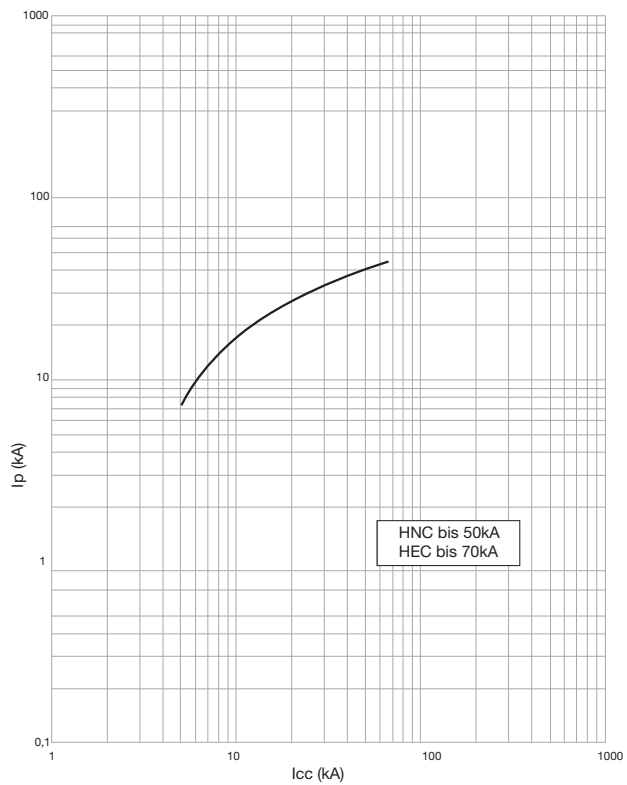


Bemessungsbetriebsstrom		I <sub>r</sub>	x I <sub>n</sub>	0,4	0,5	0,63	0,8	0,9	0,95	1		
Charakteristik			No.	1	2	3	4	5	6	7	8	9
Einstellung	L	Tr	(s)	11 s	21 s	7,5 s	11 s	21 s	7,5 s	11 s	21 s	7,5 s
				bis 200 % x I <sub>r</sub>		600% x I <sub>r</sub>	bis 200 % x I <sub>r</sub>		600% x I <sub>r</sub>	bis 200 % x I <sub>r</sub>		600% x I <sub>r</sub>
	S	I <sub>sd</sub>	x I <sub>r</sub>	2,5	5	10	2,5	5	10	2,5	5	10
			(s)	0,1		0,2	0,1		0,2	0,1		0,2
	I		x I <sub>r</sub>				14 (max 13 x I <sub>n</sub> )					
	Neutralleiter			nein			0,5			1		

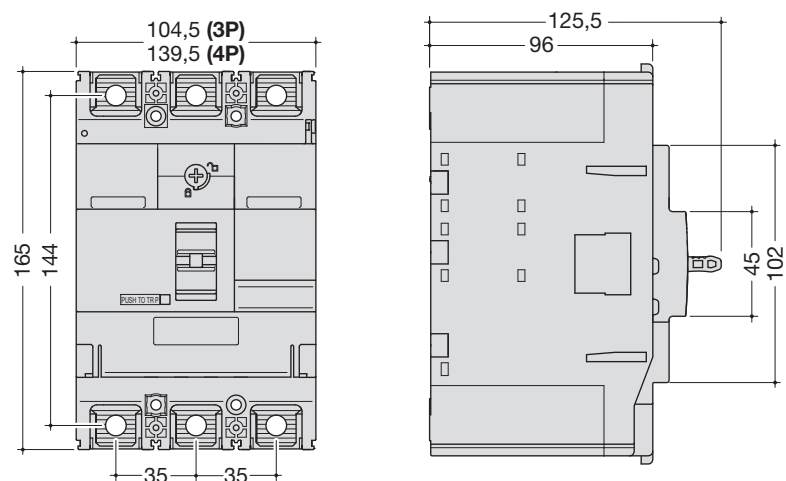
## Durchlassenergie ( $I^2t$ )



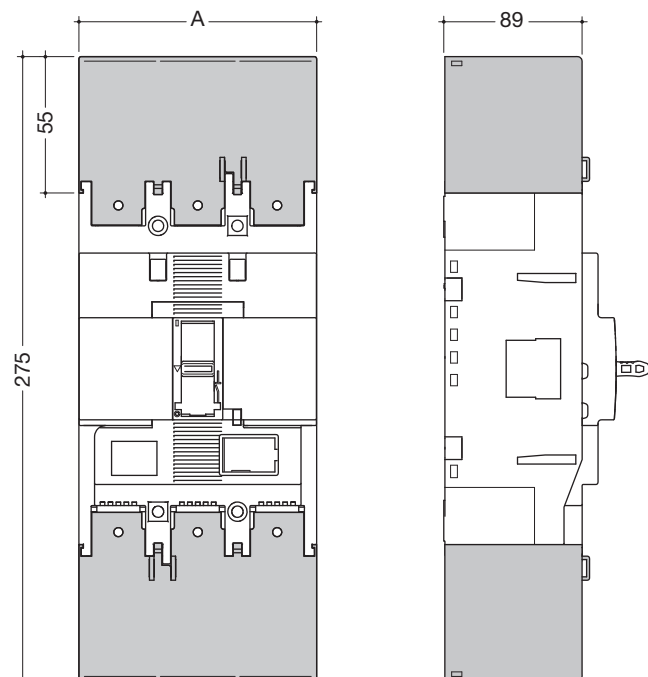
## Kurzschlussstrom-Begrenzungskurve ( $I_p$ )



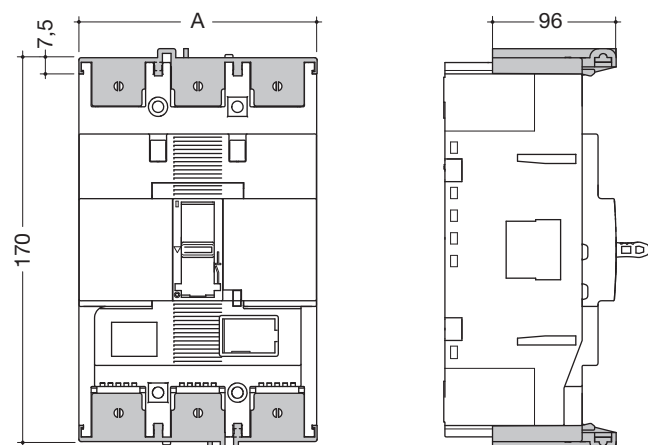
## Abmessungen



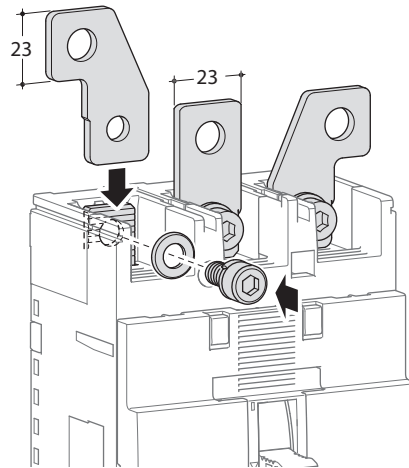
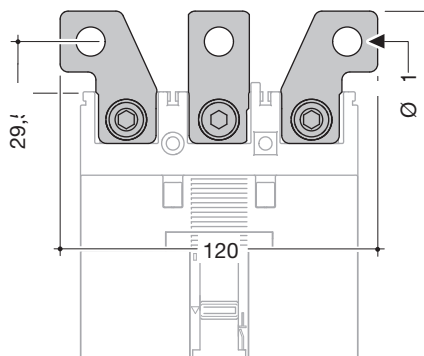
## Klemmenabdeckung HYC021H und HYC022H für Anschlussverlängerung gerade




## Klemmenabdeckung HYC025H und HYC026H bei Rückanschluss

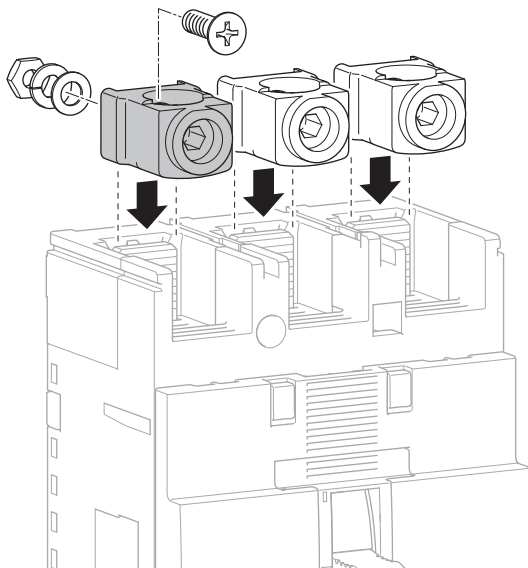


## Anschlussverlängerung gespreizt

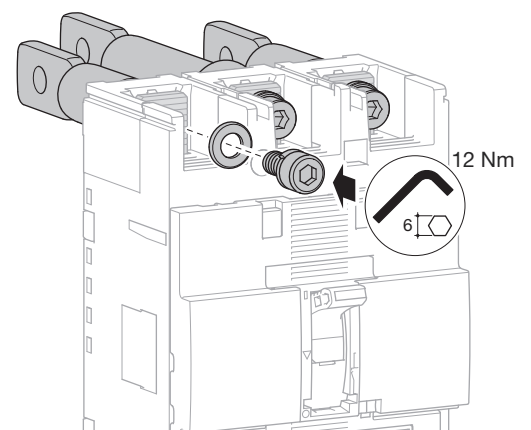
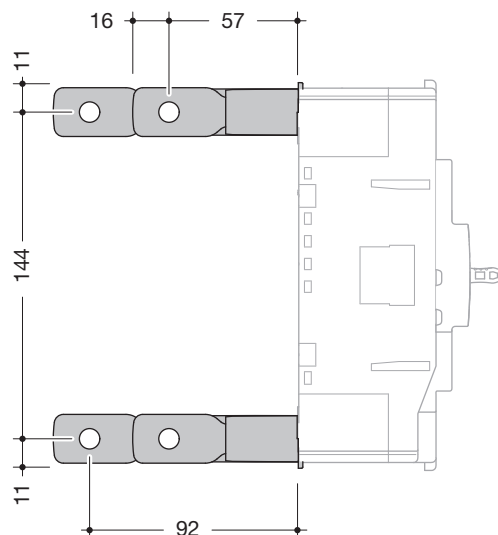
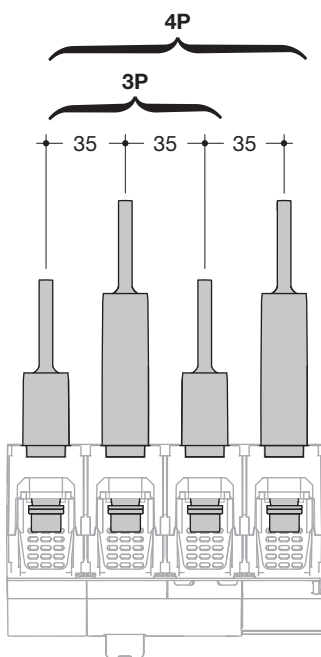


6  12,7 Nm

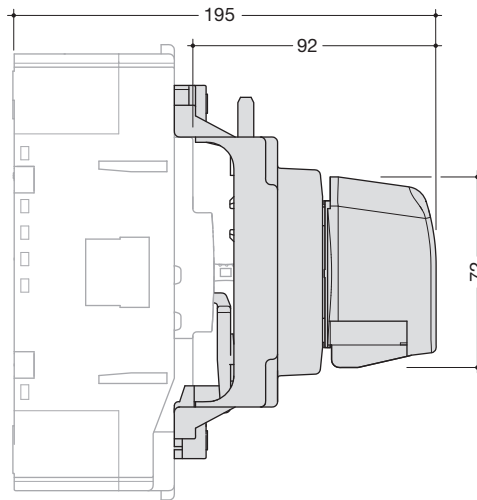
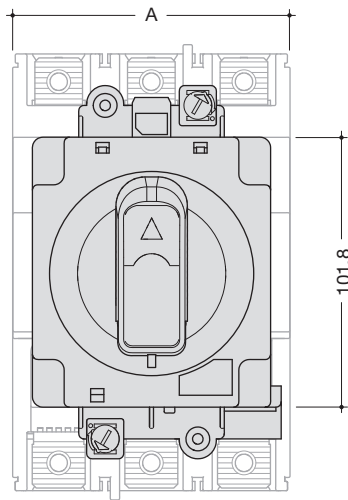
## Anschluss Käfigklemmen



## Rückanschluss

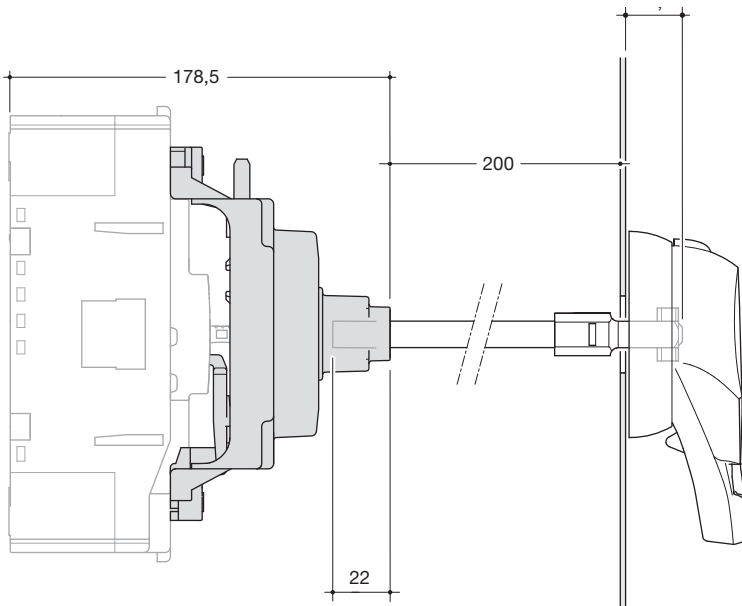
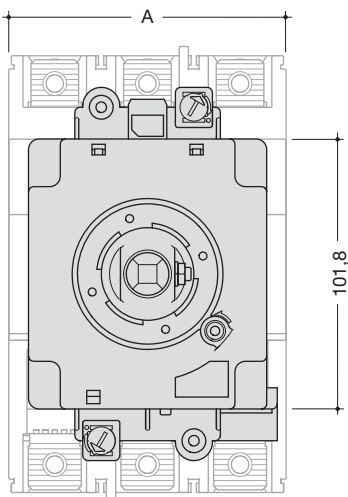


## Drehantrieb direkt am Schalter



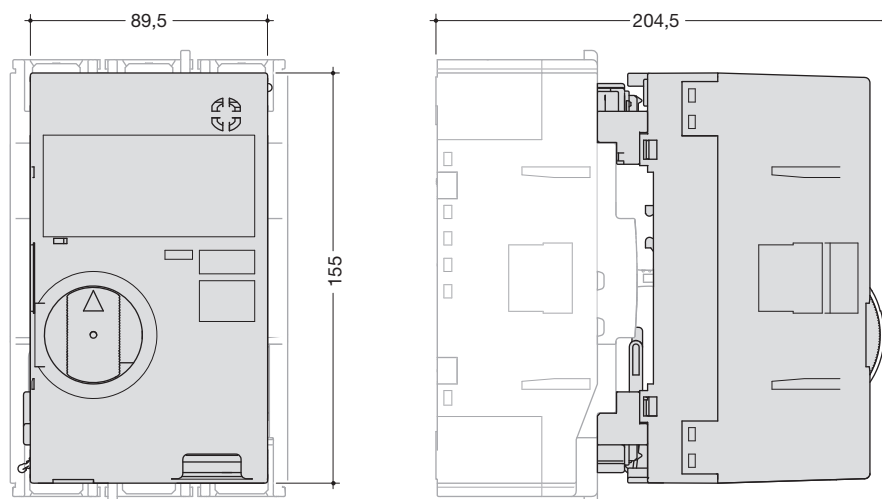
	A (mm)
3P	104,8
4P	139,8

## Drehantrieb für den Türereinbau



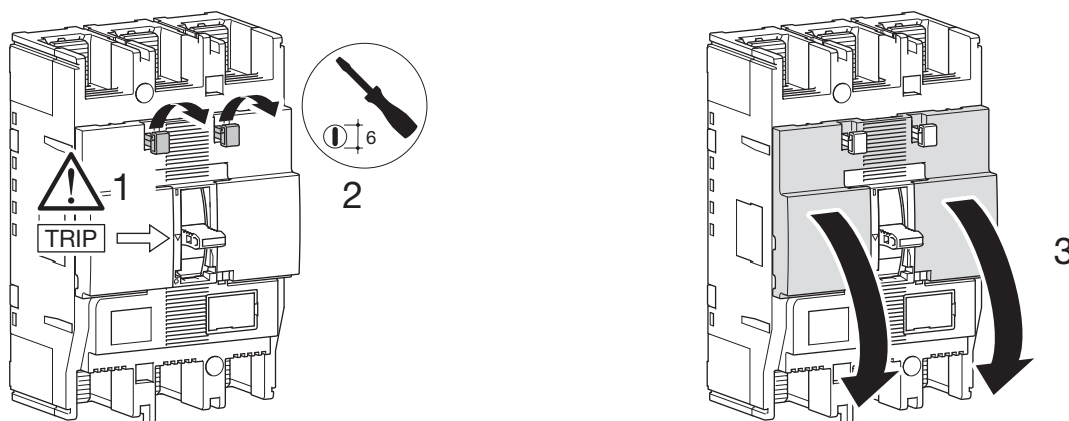
	A (mm)
3P	104,8
4P	139,8

## Motorantrieb

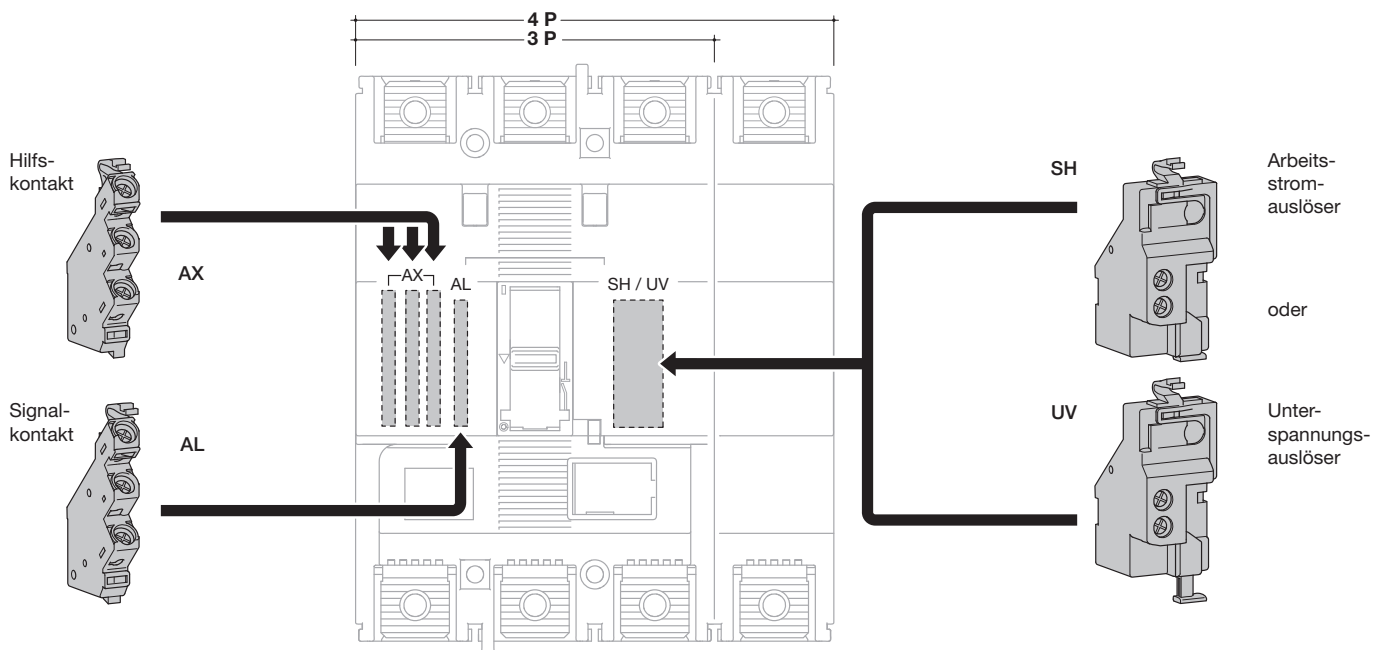


Betriebsspannung	24V DC	
	200-220V AC	
Betriebsstrom (A)	24V DC	18 A
	200-220V AC	4 A
Anzugsstrom (A)	24V DC	26 A
	200-220V AC	8 A
Betrieb		Magnetantrieb
Schaltdauer (s)	EIN	0,1
	AUS	0,1
	RESET	0,1

## Zubehör für Leistungsschalter

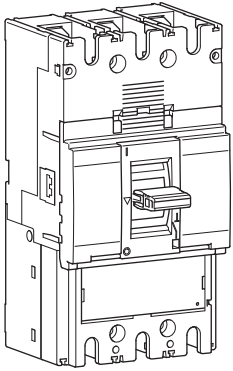


## Montage Hilfs-/Signalkontakt und Auslösestrom-/Unterspannungsauslöser



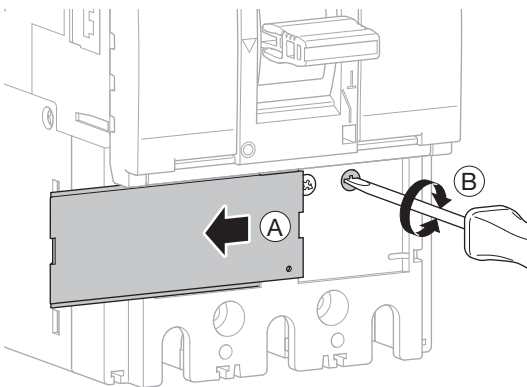


## Leistungsschalter



		220/240 V AC (kA)	380/415 V AC (kA)	660/690 V AC (kA)
<b>HND</b>	l <sub>cu</sub>	85	50	20
	l <sub>cs</sub>	85	50	15
<b>HED</b>	l <sub>cu</sub>	100	70	20
	l <sub>cs</sub>	85	50	15

## Elektronisch einstellbar (LSI)



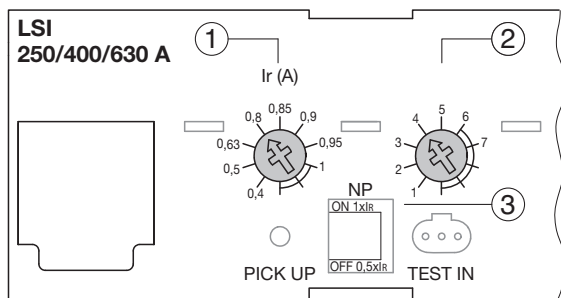
## Zubehör für Leistungsschalter

### LSI

L = Langzeitauslöser

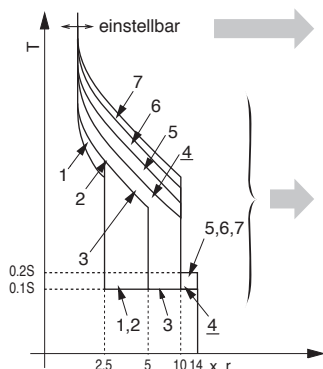
S = Kürzweitauslöser

I = Sofortauslöser



### Einstellungen

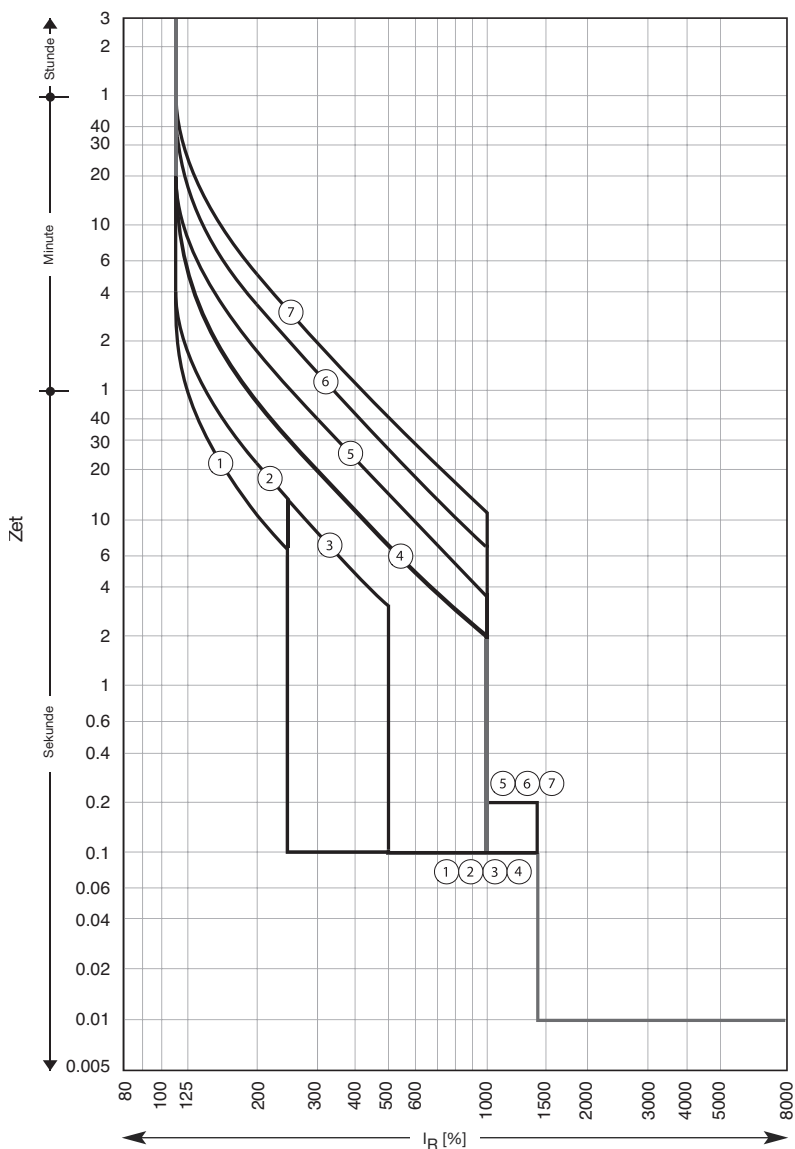
- ① Bemessungs-nennstrom
- ② Charakteristik
- ③ Einstellung des Neutralleiterschutzes



- (\*) 1 Generatorschutz  
2 bis 4 Transformator  
5 bis 7 Geräteschutzschutz

LSI	In A									
	250 A / 400 A					630 A				
	L		S		I	L		S		I
	Ir (x In)	tr (s)	l <sub>sd</sub> (x Ir)	t <sub>sd</sub> (s)	li (x Ir)	Ir (x In)	tr (s)	l <sub>sd</sub> (x Ir)	t <sub>sd</sub> (s)	li (x Ir)
① Ir (x In)	0,4	OK				OK				
	0,5	OK				OK				
	0,63	OK				OK				
	0,8	OK				OK				
	0,85	–				OK				
	0,9	OK				OK				
	0,95	OK				OK				
	1	OK				OK				
	② Charakteristiken (*)	1	11 s bei 2 x Ir	2,5	0,1	14 (max 13 x In)	11 s bei 2 x Ir	2,5	0,1	14 (max 10 x In)
2		21 s bei 2 x Ir				21 s bei 2 x Ir				
3			5				5			
4		5 s bei 6 x Ir	10			5 s bei 6 x Ir	8			
5		10 s bei 6 x Ir		0,2		10 s bei 6 x Ir		0,2		
6		19 s bei 6 x Ir				16 s bei 6 x Ir				
7		29 s bei 6 x Ir				–			–	–
③ Neutralleite-reinstellung	0%									
	50%									
	100%									

Zeit-Strom-Kennlinie für Leistungsschalter 250 und 400 A

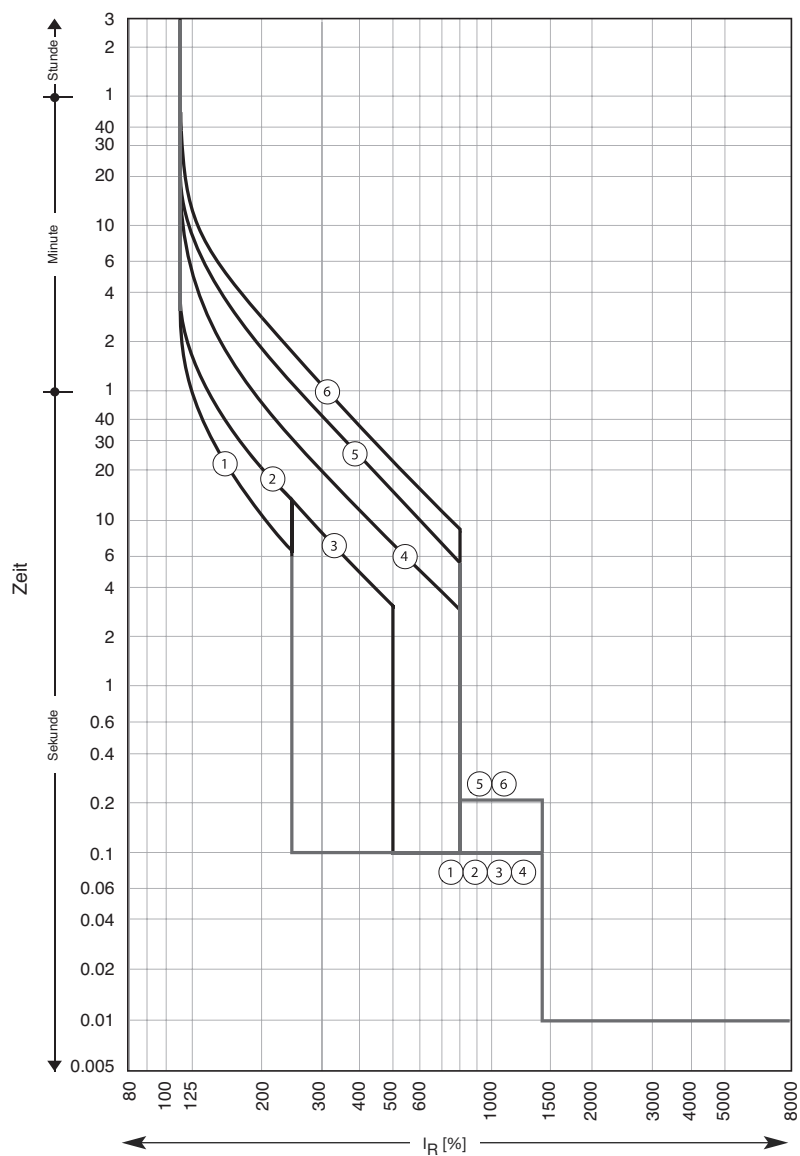


Leistungs- und Lasttrennschalter

**I<sub>r</sub> (A)**

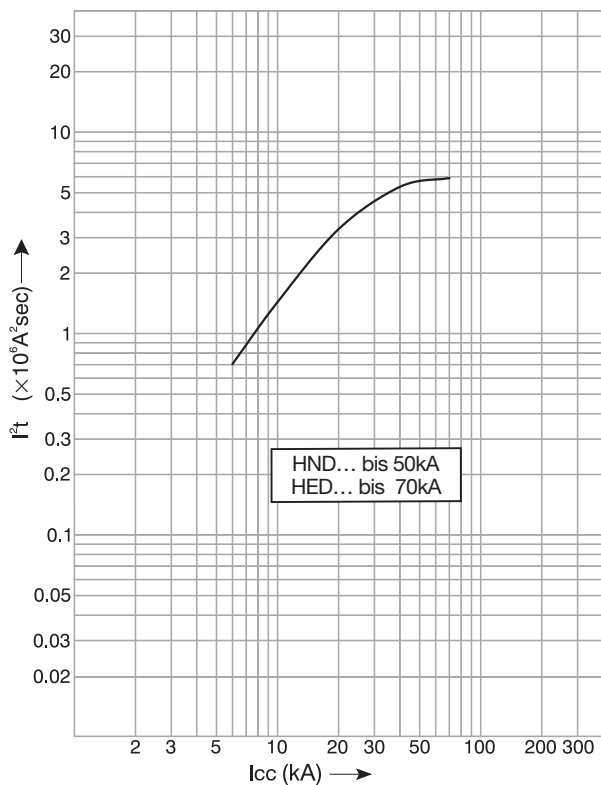
Bemessungsbetriebsstrom		I <sub>r</sub>	x I <sub>n</sub>	0,4	0,5	0,63	0,8	0,9	0,95	1
Charakteristiken		No.		1	2	3	4	5	6	7
Einstellungen	L	t <sub>R</sub>	(s)	11	21	21	5	10	19	29
				200% x I <sub>r</sub>			600% x I <sub>r</sub>			
	S	I <sub>sd</sub>	x I <sub>r</sub>	2,5		5	10			
		t <sub>sd</sub>	(s)	0,1				0,2		
4P	I	I <sub>li</sub>	x I <sub>r</sub>	14 (max : 13 x I <sub>n</sub> )						
	Neutralleiter	I <sub>N</sub>	x I <sub>r</sub>	0 - 0,5 - 1						
		t <sub>N</sub>	(s)	t <sub>N</sub> =t <sub>R</sub>						

Zeit-Strom-Kennlinie für Leistungsschalter 630 A

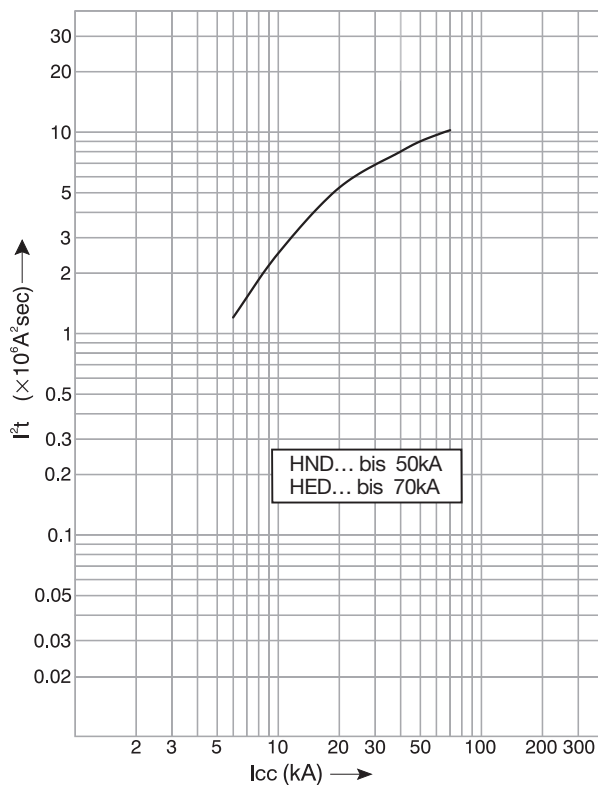


Ir (A)											
<b>Bemessungsbetriebsstrom</b>	<b>Ir</b>	x In	0,4	0,5	0,63	0,8	0,85	0,9	0,95	1	
<b>Charakteristiken</b>		No.	1	2	3	4	5	6			
<b>Einstellungen</b>	<b>L</b>	<b>tR</b>	(s)	11	21	21	5	10	16		
				200% x Ir			600% x Ir				
	<b>S</b>	<b>Isd</b>	x Ir	2,5		5	8				
		<b>tsd</b>	(s)	0,1			0,2				
	<b>I</b>	<b>li</b>	x Ir	14 (max : 13 x In)							
<b>4P</b>	<b>Neuralleiter</b>	<b>IN</b>	x Ir	0 - 0,5 - 1							
		<b>tN</b>	(s)	tN=tR							

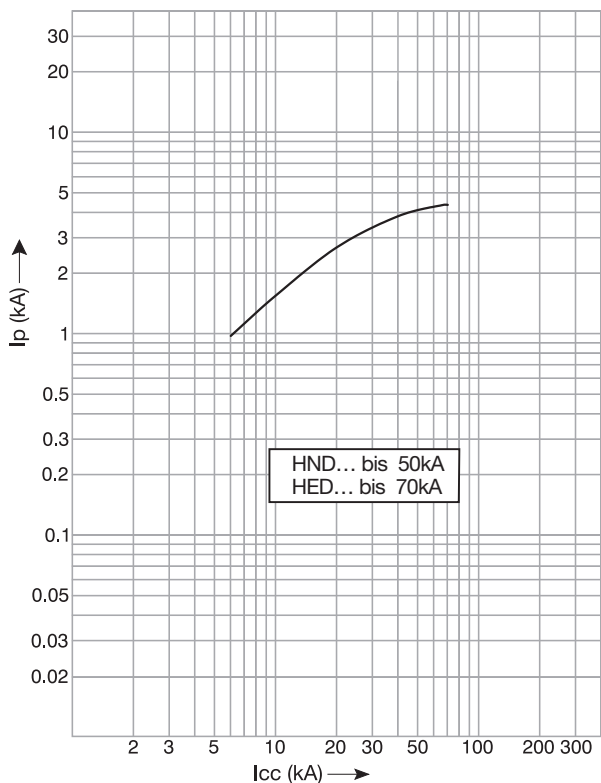
## Durchlassenergie für Leistungsschalter 250 - 400 A



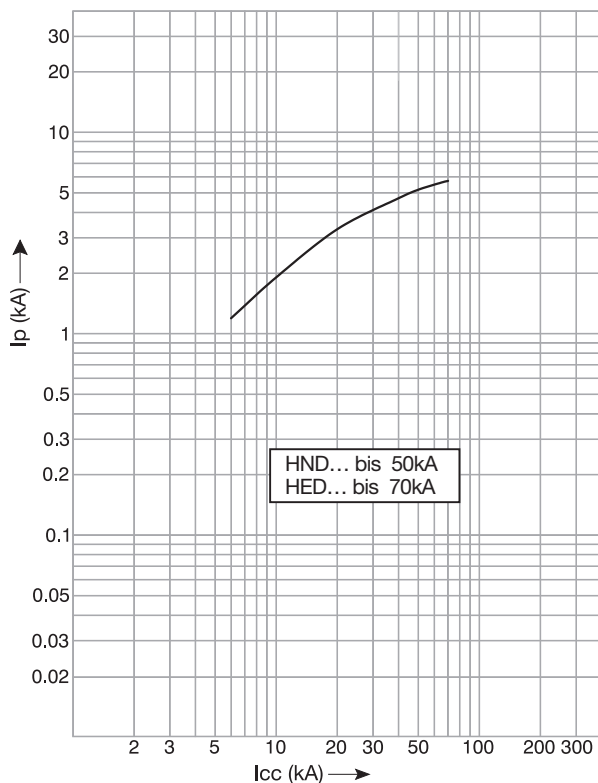
## für Leistungsschalter 630 A



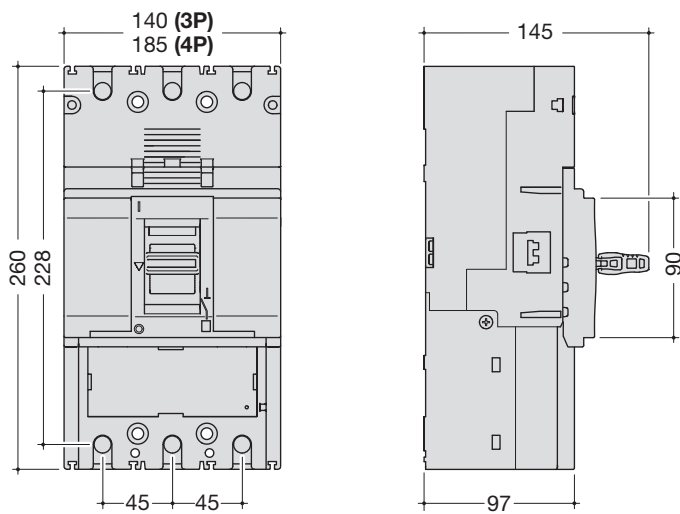
## Kurzschlussstrom-Begrenzungskennlinie ( $I_p$ ) für Leistungsschalter 250 - 400 A



## für Leistungsschalter 630 A

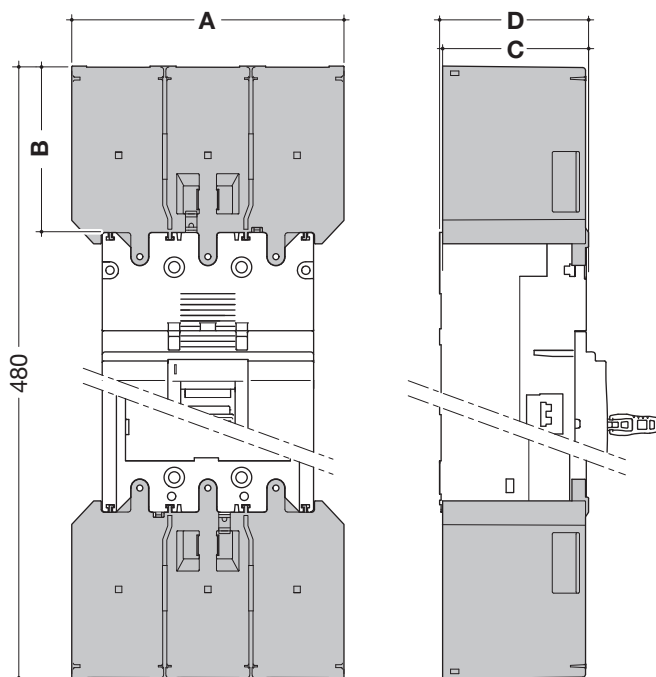


## Abmessungen



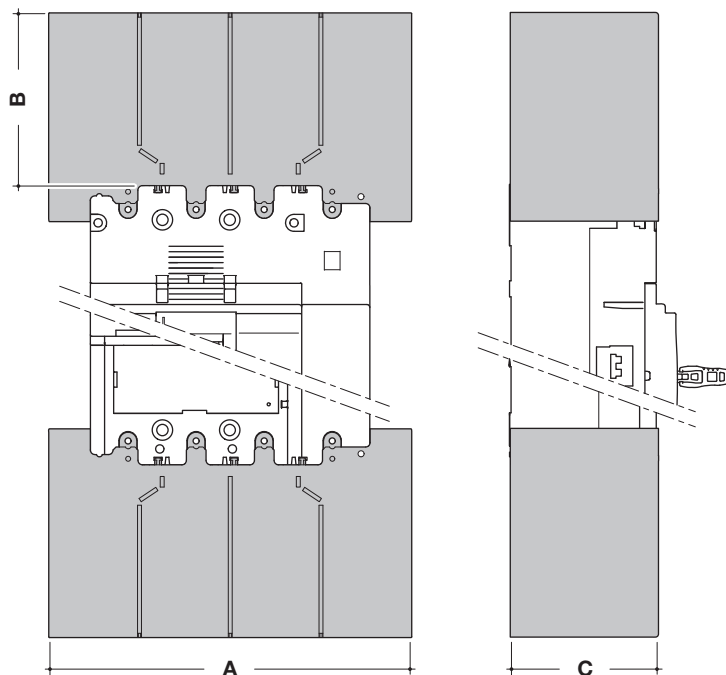
	A (mm)	B (mm)	C (mm)
3P	140	45	214
4P	185	45	214

## Klemmabdeckung HDY021H und HYD022H für Anschlussverlängerung



	A (mm)	B (mm)	C (mm)	D (mm)
3P	140	85	97	94,5
4P	185	85	97	94,5

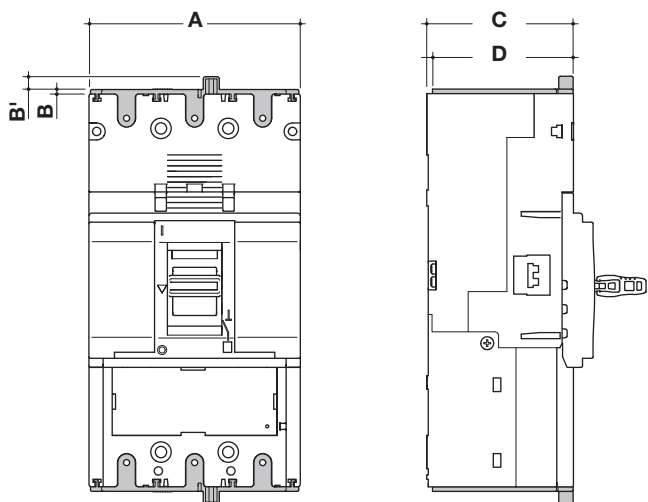
## Klemmabdeckung HDY023H und HYD024H für Anschlussverlängerung gespreizt



	A (mm)	B (mm)	C (mm)
<b>3P</b>	180	114	97
<b>4P</b>	240	114	98

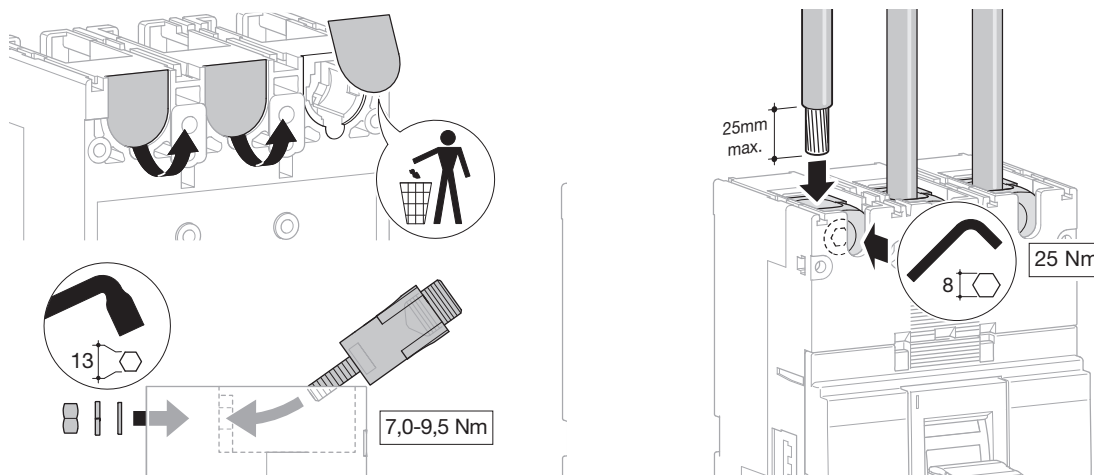
Leistungs- und Lasttrennschalter

## Klemmabdeckung HDY027H und HYD028H für Rückanschluss

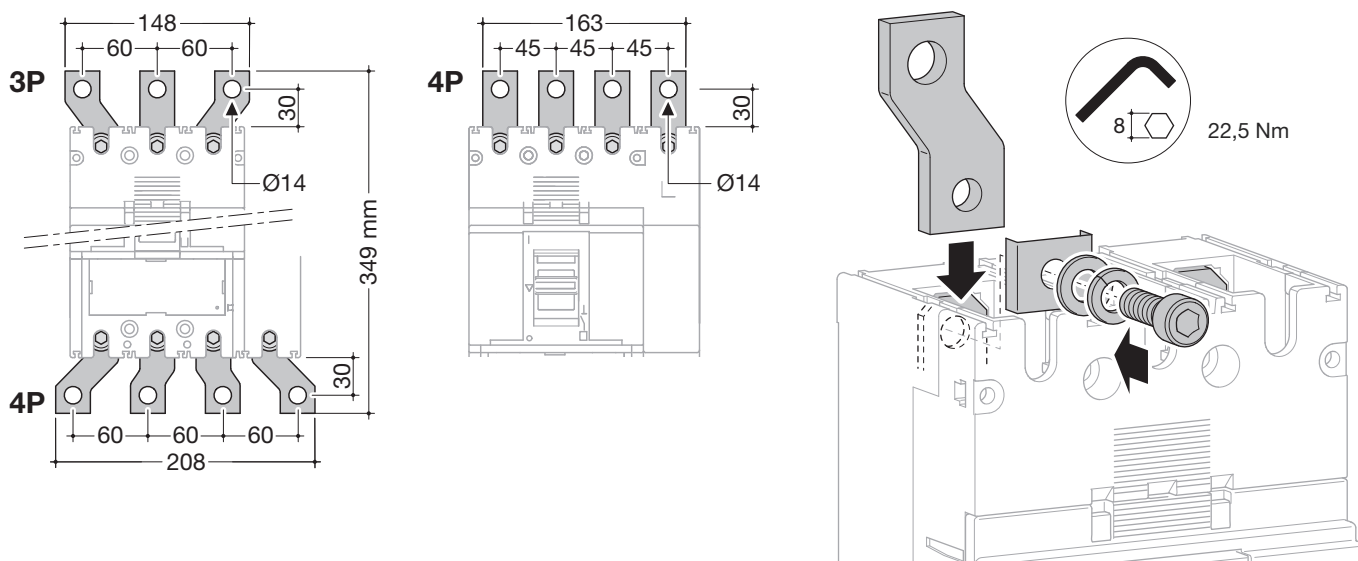


	A (mm)	B (mm)	B' (mm)	C (mm)	D (mm)
<b>3P</b>	140	3	4,5	97	93
<b>4P</b>	185	3	4,5	97	93

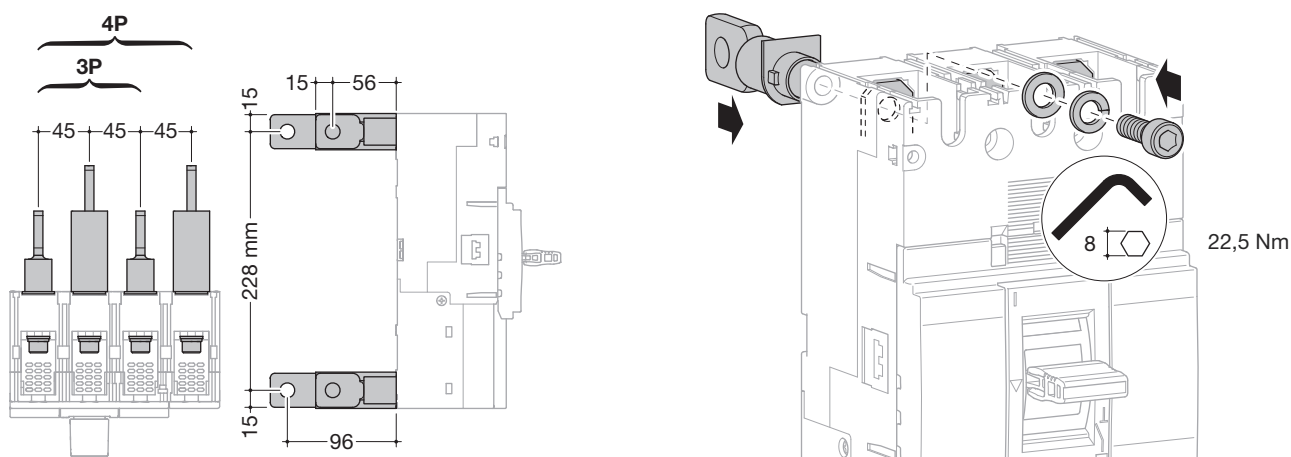
## Kabelanschluss 250 - 400 A Schalter



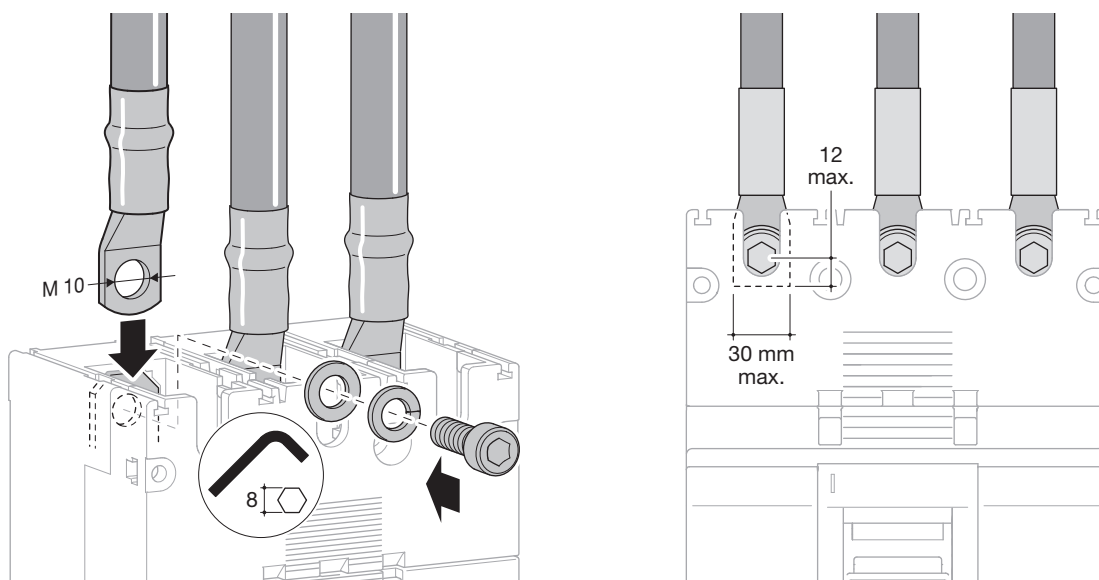
## Anschlussverlängerung gerade und gespreizt



## Rückanschluss

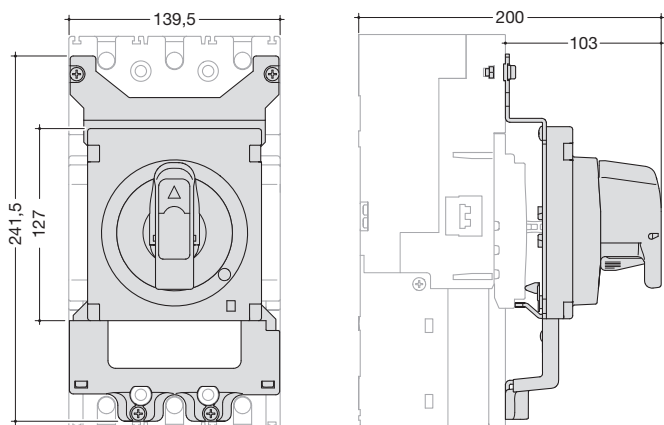


## Anschluss mit Kabelschuh

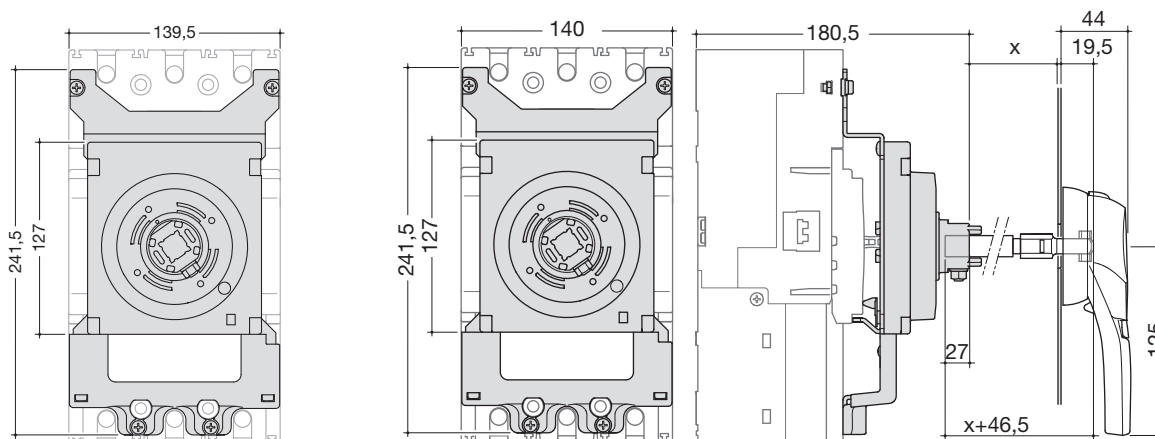




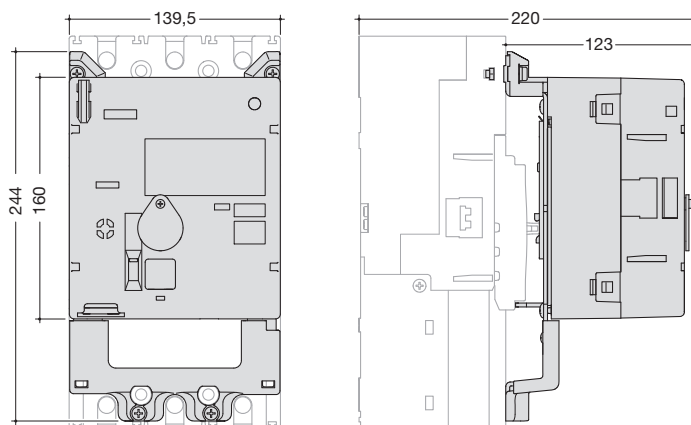
## Drehantrieb direkt auf dem Schalter



## Drehantrieb für den Türeinbau

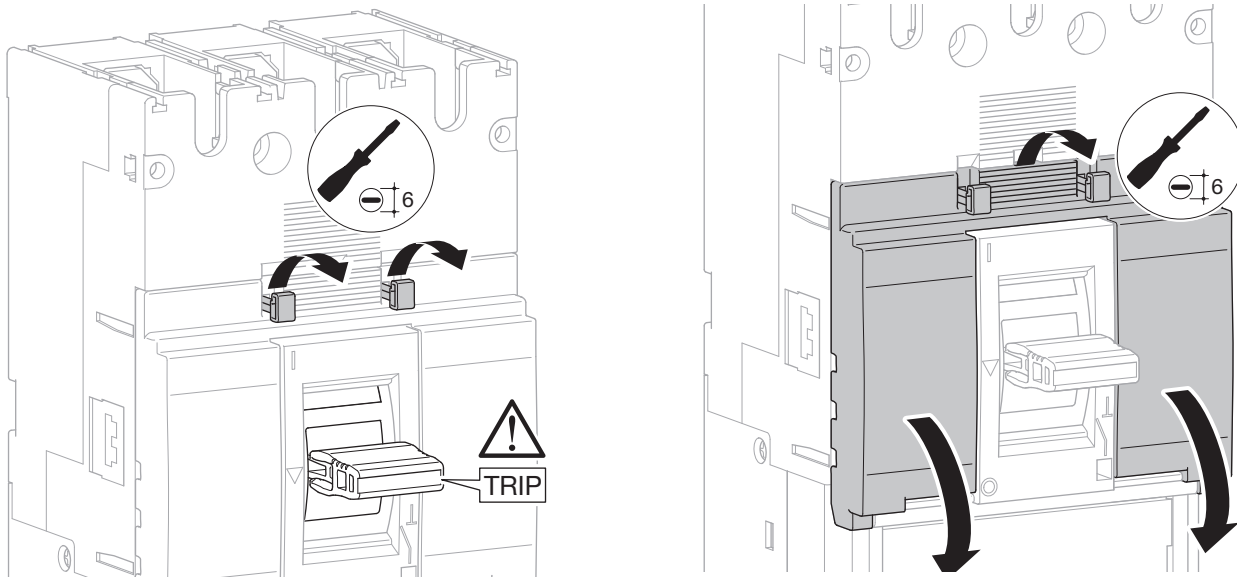


## Motorantrieb

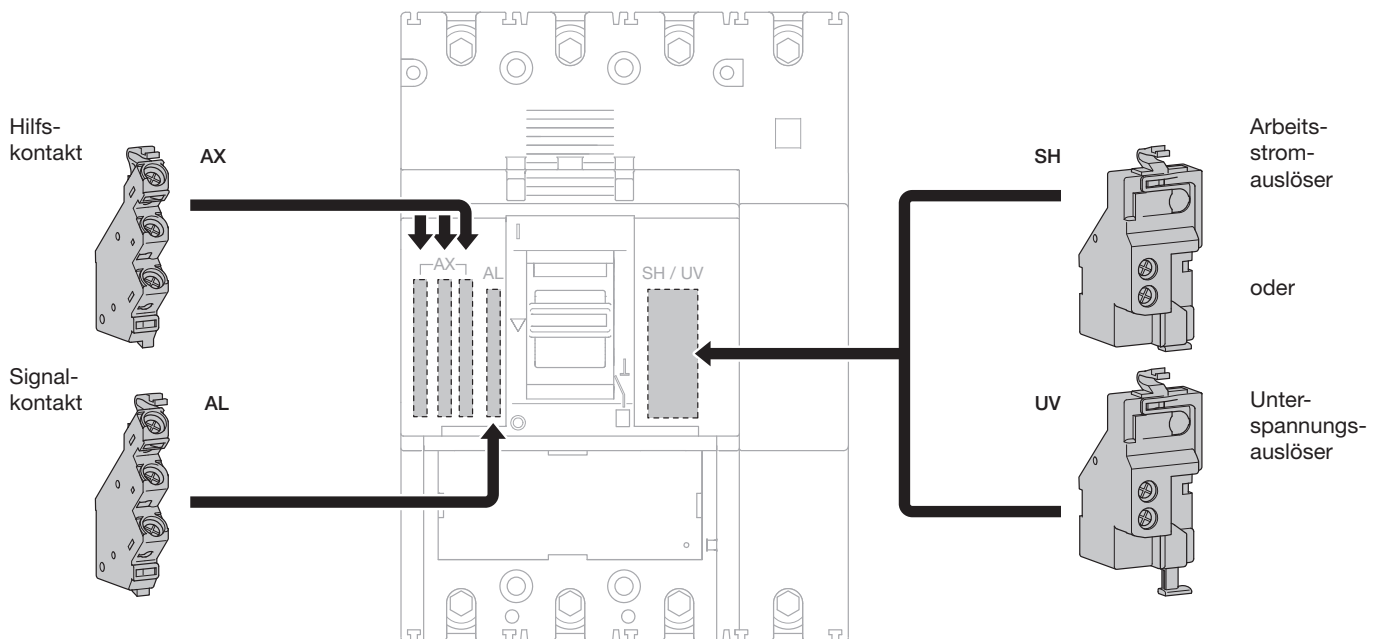


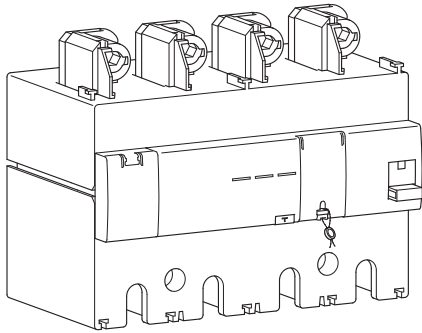
Betriebsspannung	24-48 V DC	
	100-240 V AC	
Betriebsstrom (A)	24-48 V DC	4,3 A
	100-240 V AC	0,9 A
Anschlussstrom (A)	24-48 V DC	9,8 A
	100-240 V AC	3,8 A
Betrieb	Magnetantrieb	
Schaltdauer (s)	EIN	0,1
	AUS	1,5
	RESET	1,5

## Zubehör für Leistungsschalter



## Montage Hilfs-/Signalkontakt und Arbeitsstrom-/Unterspannungsauslöser





Die FI-Blöcke in Verbindung mit Schaltern, dienen als Schutz gegen elektronischen Schlag für Personen (30 mA) oder als Brandschutz (300 mA).

### Eigenschaften

#### Resettaste

Taste zum Zurückstellen und Anzeigen einer Fehlerstromauslösung.

#### Elektrische Prüftaste

Prüftaste zum Auslösen der FI-Blöcke, um die elektrische Funktion zu testen.

#### Mechanische Prüftaste

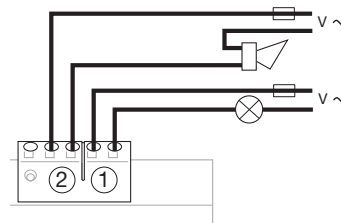
Prüftaste zum Prüfen der mechanischen Verbindung zwischen FI-Block und Schalter.

#### Anzeige des Fehlerstromes in der Anlage per LED

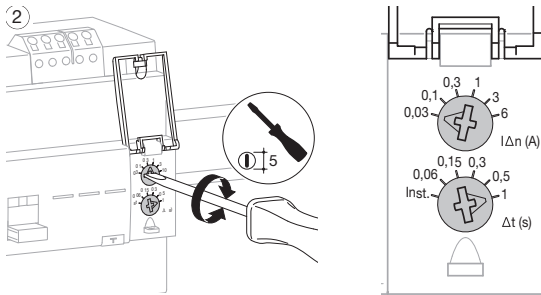
Orange = 25%  $I_{\Delta n}$ ; Rot = 50%  $I_{\Delta n}$   
Die grüne LED zeigt den Betriebszustand.

#### Fernsignalisierung bei $I_{\Delta n}$ 50%

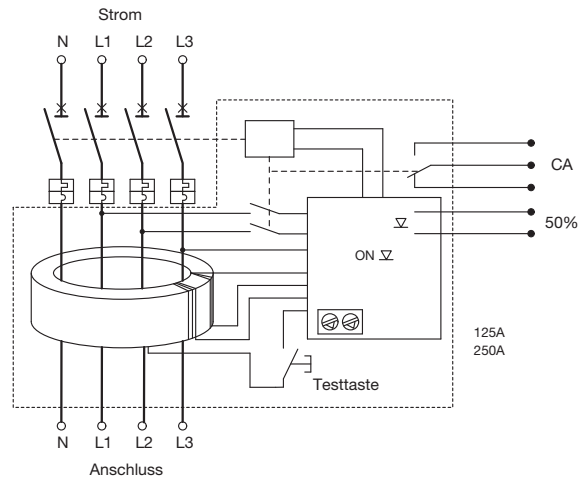
Bei einem Fehlerstrom von 50% schaltet der Kontakt.



### Einstellung des Fehlerstromes ( $I_{\Delta n}$ ) und der Auslösezeit ( $\Delta t$ )

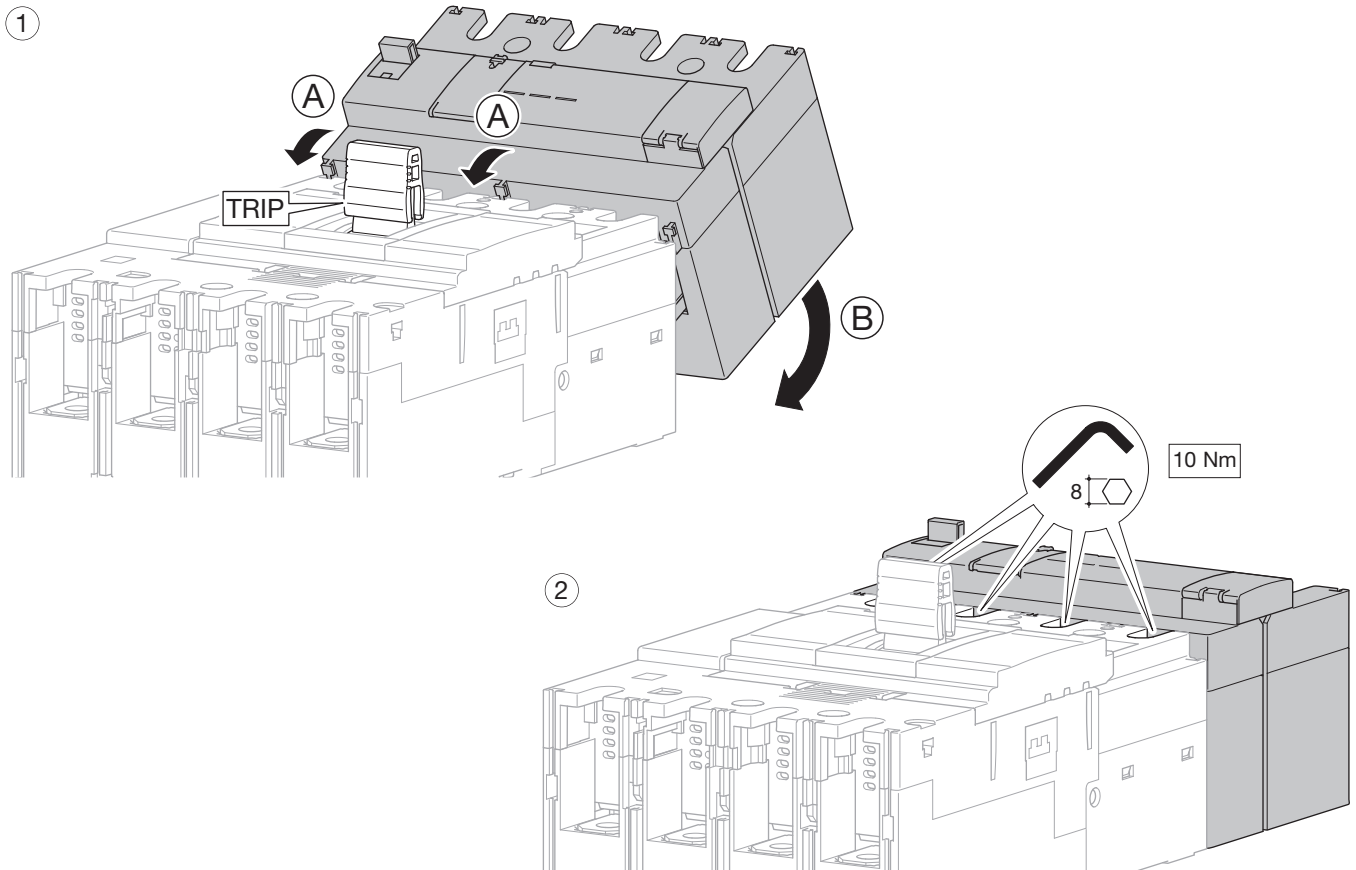


### Funktionsschema

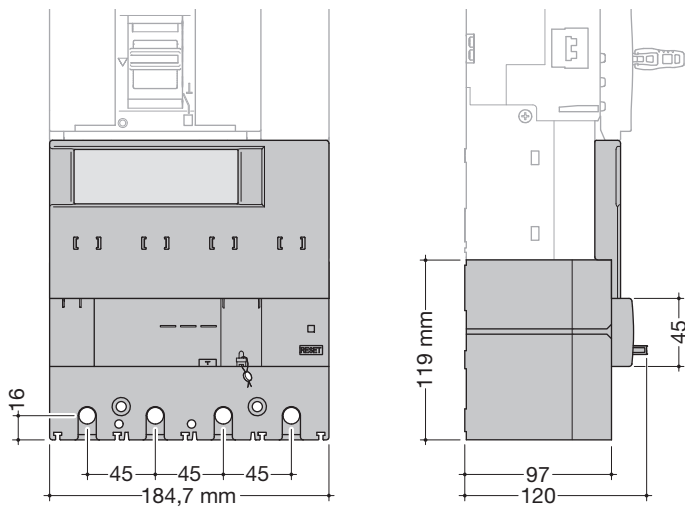


		A ( $I_{\Delta n}$ )					
		0,03	0,1	0,3	1	3	6
S ( $\Delta t$ )	inst.	OK	OK	OK	OK	OK	OK
	0,06	nein	OK	OK	OK	OK	OK
	0,15	nein	OK	OK	OK	OK	OK
	0,3	nein	OK	OK	OK	OK	OK
	0,5	nein	OK	OK	OK	OK	OK
	1	nein	OK	OK	OK	OK	OK

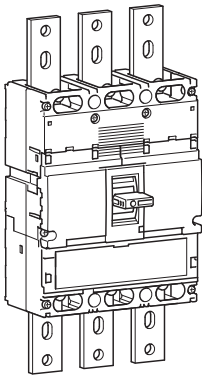
Montage FI-Block am Schalter



Abmessungen FI-Block



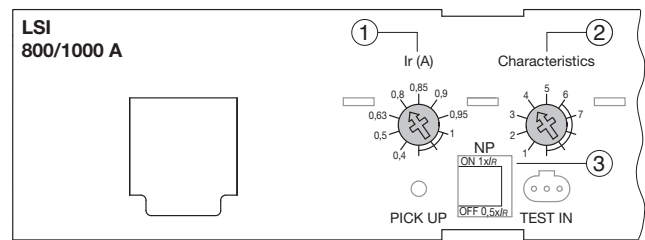
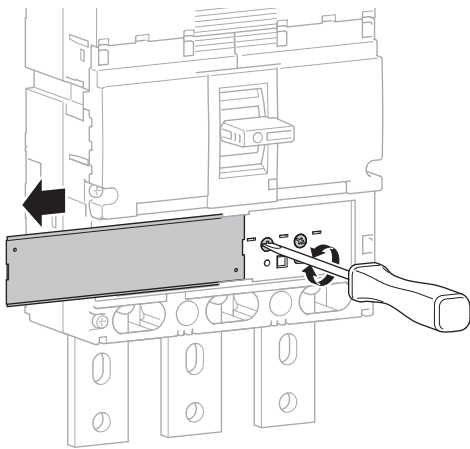
## Leistungsschalter



		220/240 V AC (kA)	380/415 V AC (kA)	660/690 V AC (kA)
<b>HNE</b>	Icu	85 (800A), 75 (1000A)	50	20
	Ics	85 (800A), 75 (1000A)	50	20
<b>HEE</b>	Icu	100	70	20
	Ics	100 (800A), 75 (1000A)	50	20

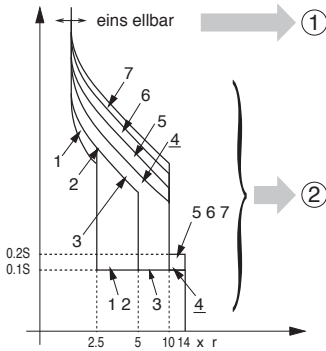
Leistungs- und Lasttrennschalter

## Elektronisch einstellbar (LSI)



### LSI

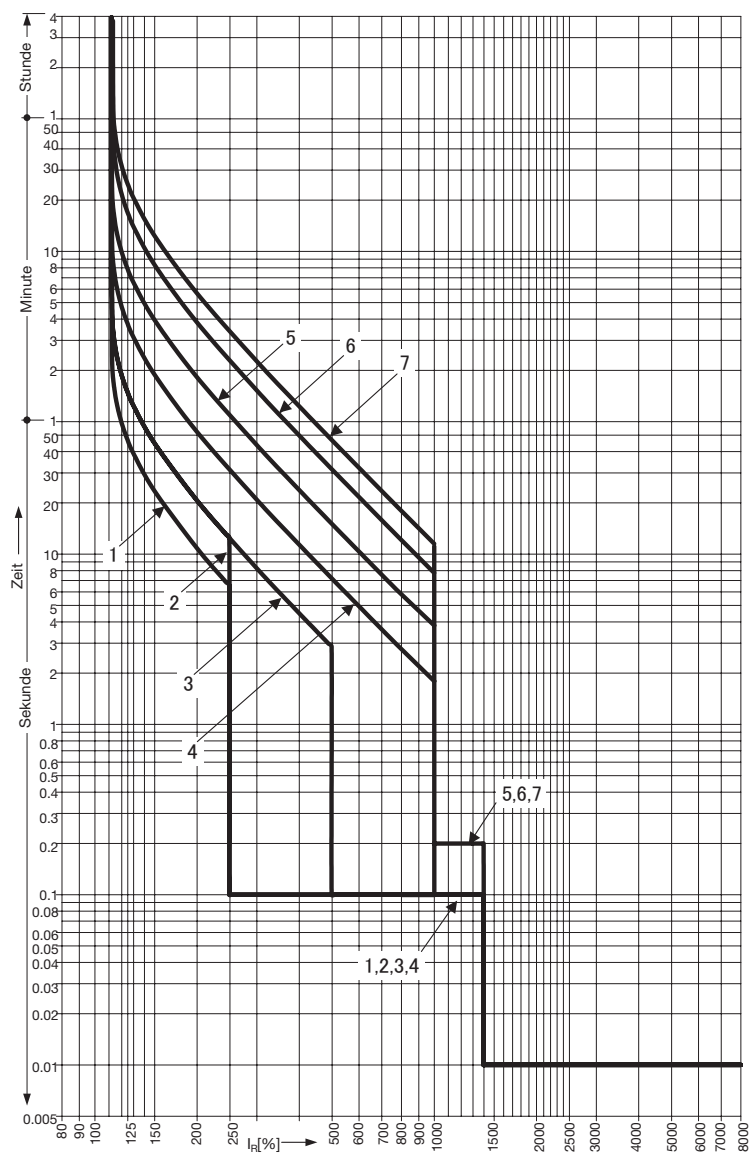
- L** = Langzeitauslöser
- S** = Kürzzeitauslöser
- I** = Sofortauslöser



- (\*) 1 Generator
- 2 bis 4 Transformator
- 5 bis 7 Geräteschutz

LSI	In A										
	800 A					1000 A					
	L		S		I	L		S		I	
	Ir (x In)	tr (s)	I <sub>sd</sub> (x Ir)	t <sub>sd</sub> (s)	li (x Ir)	Ir (x In)	tr (s)	I <sub>sd</sub> (x Ir)	t <sub>sd</sub> (s)	li (x Ir)	
① Ir (x In)	0,4	OK				OK					
	0,5	OK				OK					
	0,63	OK				OK					
	0,8	OK				OK					
	0,85	-				OK					
	0,9	OK				OK					
	0,95	OK				OK					
	1	OK				OK					
② Charakteristiken (*)	1		11 s bei 2 x Ir	2,5	0,1	14 (max 12 x In)		11 s bei 2 x Ir	2,5	0,1	14 (max 10 x In)
	2		21 s bei 2 x Ir					21 s bei 2 x Ir			
	3			5					5		
	4		5 s bei 6 x Ir	10				5 s bei 6 x Ir	8		
	5		10 s bei 6 x Ir		0,2			10 s bei 6 x Ir		0,2	
	6		19 s bei 6 x Ir					16 s bei 6 x Ir			
	7		29 s bei 6 x Ir					-	-	-	-
③ Neutralleiter		0%									
		50%									
		100%									

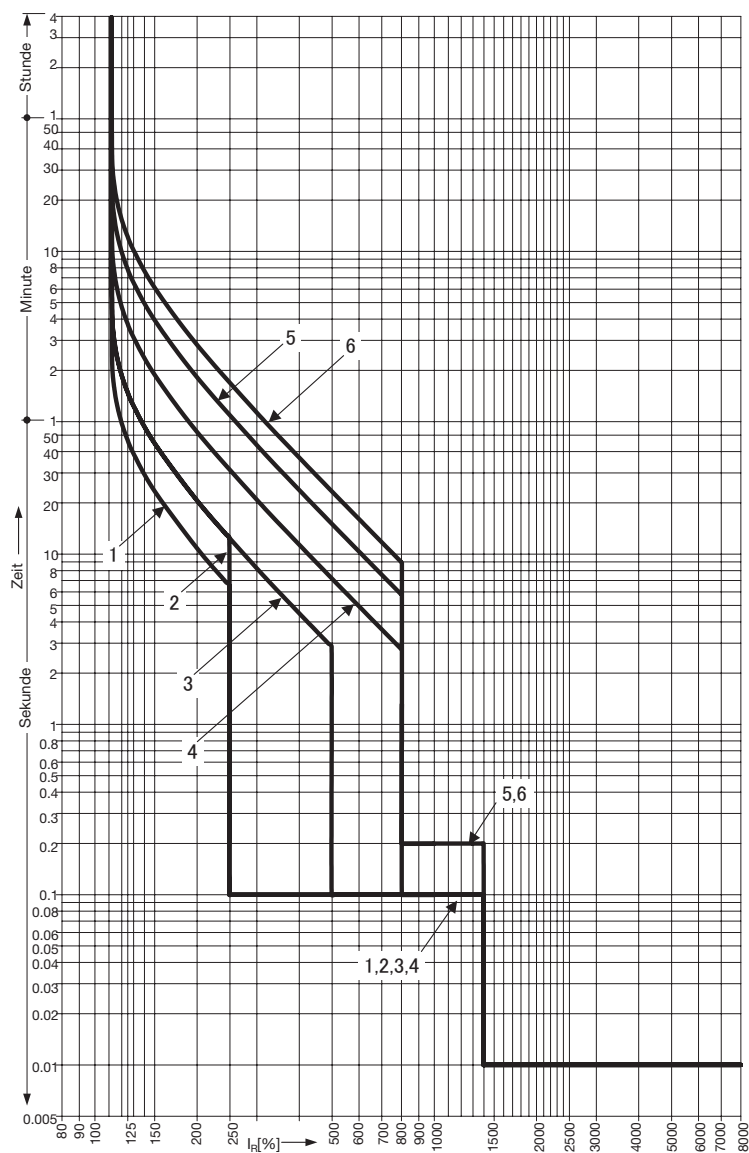
Zeit-Strom-Kennlinie für Leistungsschalter 800 A



**Ir (A)**

Bemessungsbetriebsstrom		Ir	x In	0,4	0,5	0,63	0,8	0,9	0,95	1
Charakteristiken		No.		1	2	3	4	5	6	7
Einstellungen	L	tR	(s)	11	21	21	5	10	19	29
				200% x Ir			600% x Ir			
	S	Isd	x Ir	2,5		5		10		
tsd		(s)	0,1					0,2		
	I	li	x Ir	14 (max : 12 x In)						
4P	Neutral- leiter	IN	x Ir	0,5 oder 1 oder AUS (IN x 105% NT, IN x 120% T)						
		tN	(s)	IN=tR						

Zeit-Strom-Kennlinie für Leistungsschalter 1000 A

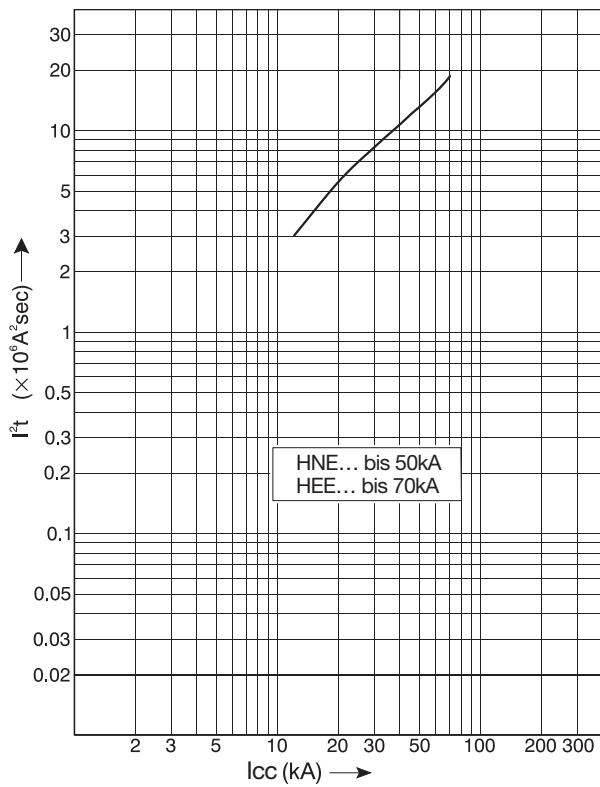


Leistungs- und Lasttrennschalter

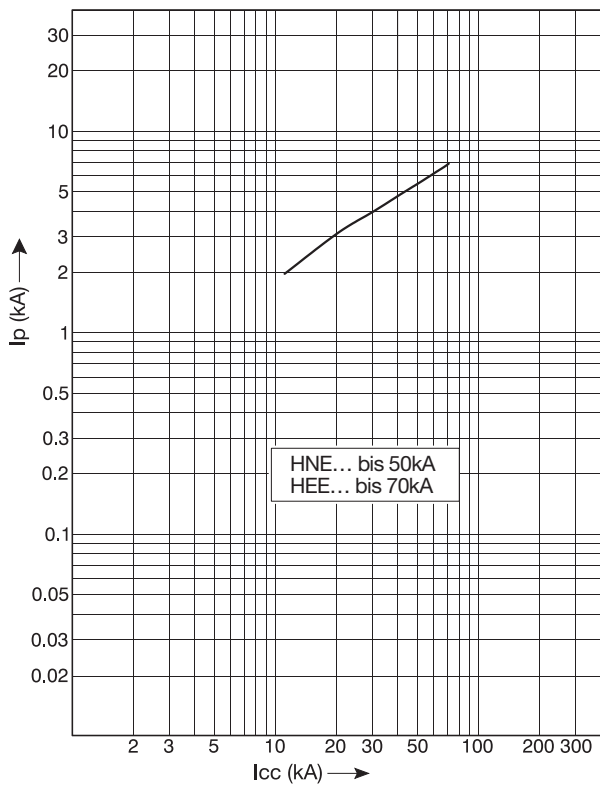
**I<sub>r</sub> (A)**

<b>Bemessungsbetriebsstrom</b>		<b>I<sub>r</sub></b>	x I <sub>n</sub>	0,4	0,5	0,63	0,8	0,9	0,95	1		
<b>Charakteristiken</b>		No.		1	2	3	4	5	6			
<b>Einstellungen</b>	<b>L</b>	<b>t<sub>R</sub></b>	(s)	11	21	21	5	10	16			
				200% x I <sub>r</sub>			600% x I <sub>r</sub>					
	<b>S</b>	<b>I<sub>sd</sub></b>	x I <sub>r</sub>	2,5		5	8					
			<b>t<sub>sd</sub></b>	(s)	0,1					0,2		
<b>4P</b>	<b>I</b>	<b>l<sub>i</sub></b>	x I <sub>r</sub>	14 (max : 10 x I <sub>n</sub> )								
			<b>Neutral-leiter</b>	<b>I<sub>N</sub></b>	x I <sub>r</sub>	0,8						
				<b>t<sub>N</sub></b>	(s)	I <sub>N</sub> =t <sub>R</sub>						

## Durchlassenergie ( $I^2t$ )

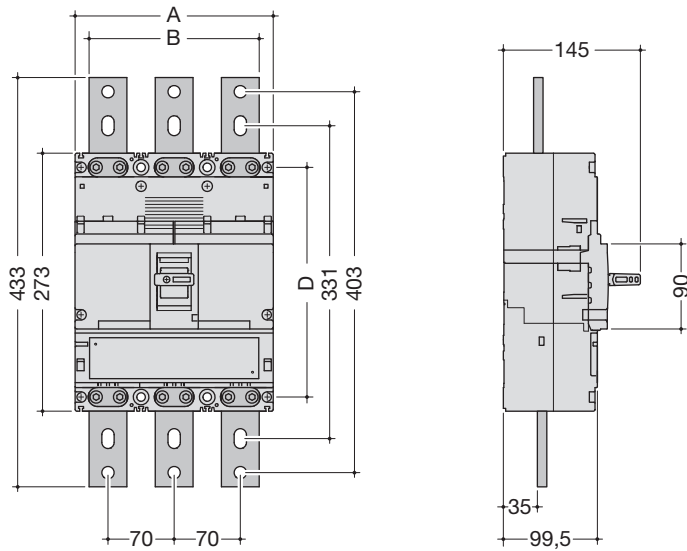


## Kurzschlussstrom-Begrenzungskennlinie ( $I_p$ )





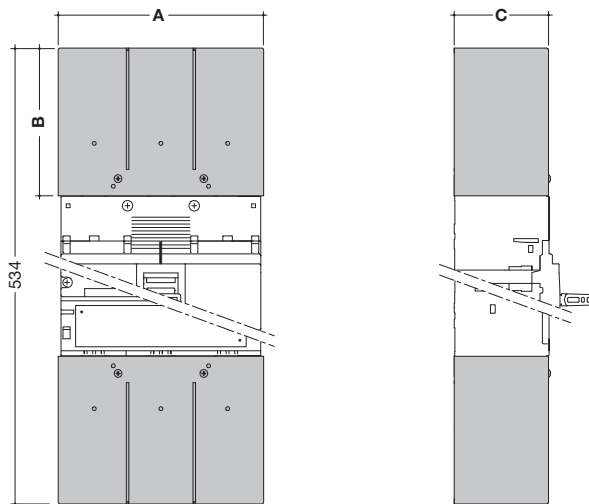
## Abmessungen



	A (mm)	B (mm)	D (mm)
<b>3P</b>	209,6	180	243
<b>4P</b>	279,6	250	243

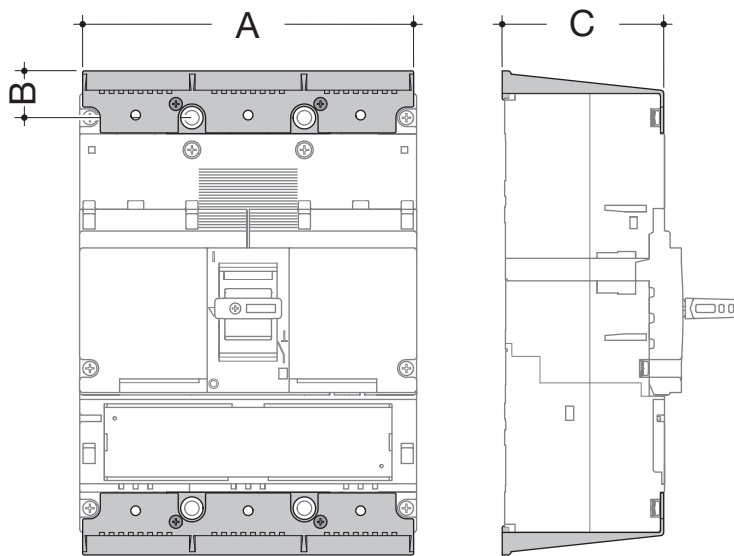
Leistungs- und Lasttrennschalter

## Klemmenabdeckung HYE021H und HYE022H



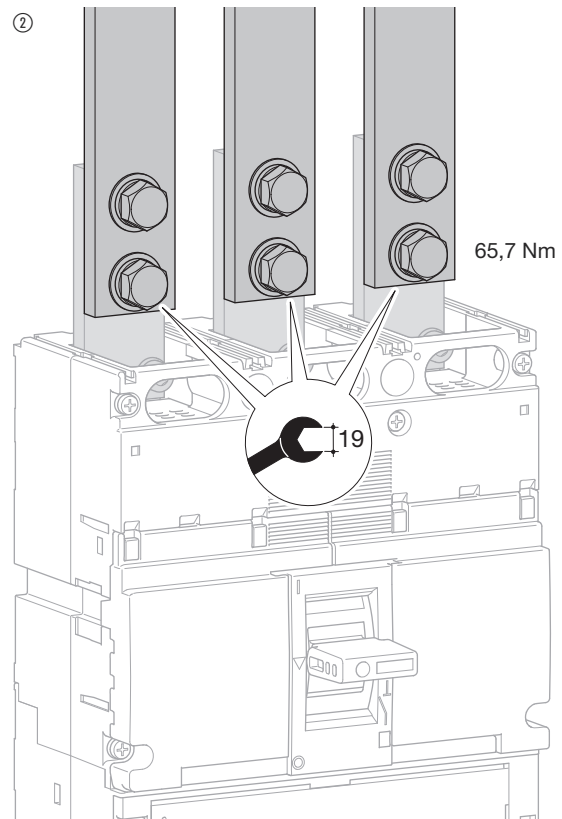
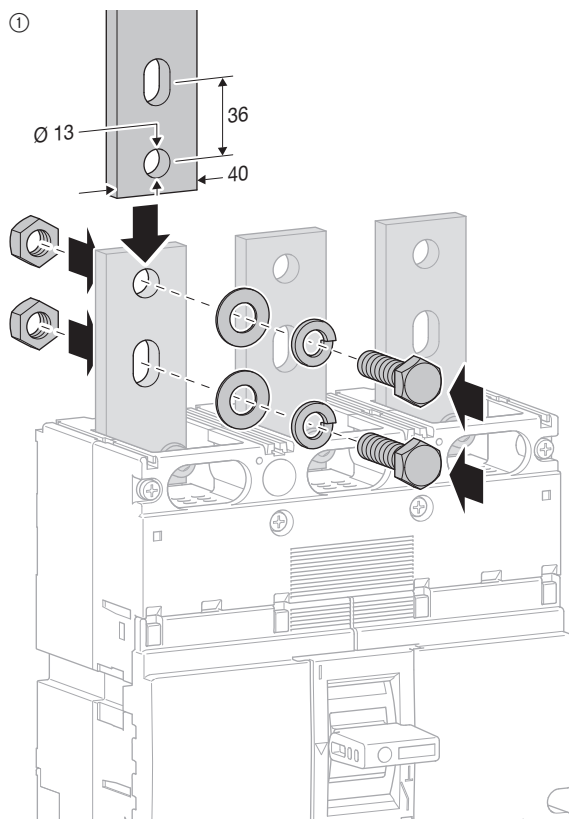
	A (mm)	B (mm)	C (mm)
<b>3P</b>	215	130	99,5
<b>4P</b>	285	130	99,5

## Klemmenabdeckung HYE025H und HYE026H für Rückanschluss



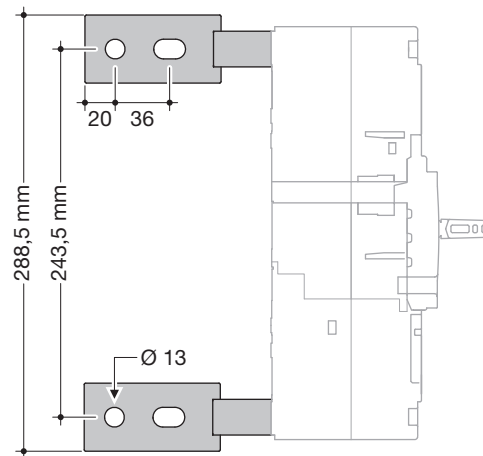
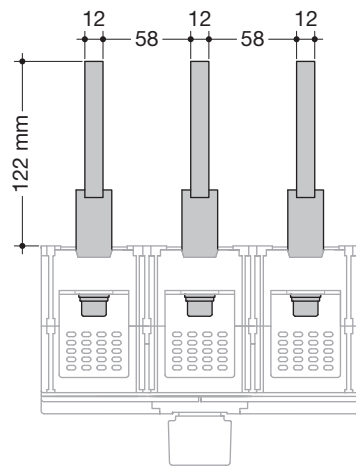
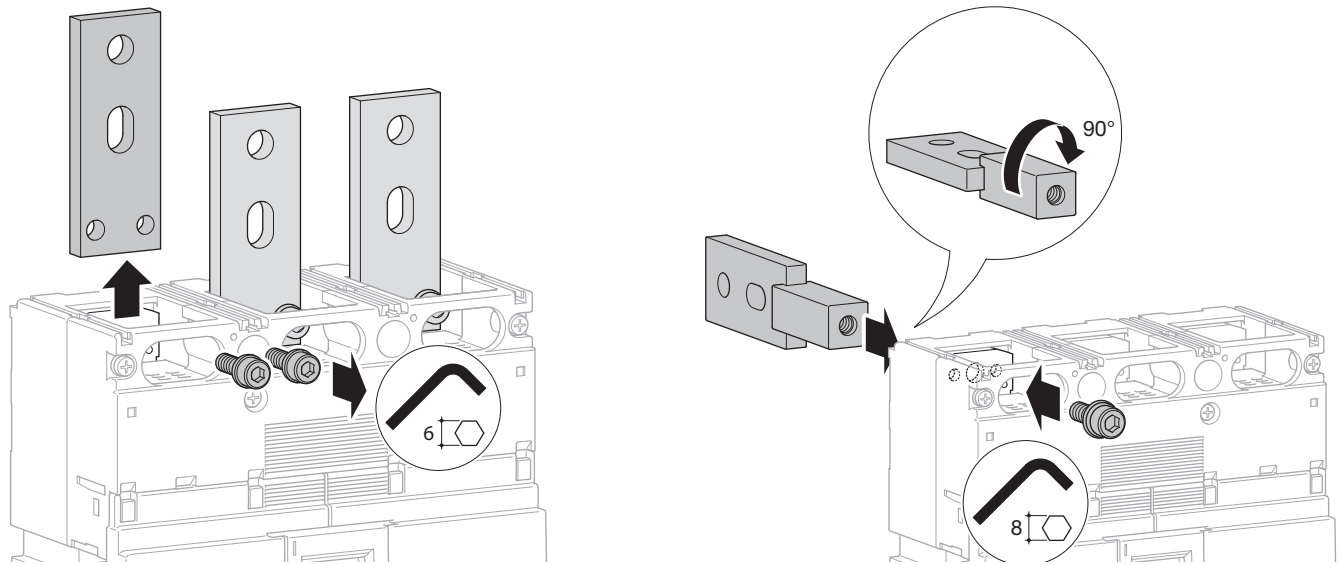
	A (mm)	B (mm)	C (mm)
3P	206	14	101
4P	280	18	99

## Anschluss der Anschlussverlängerung

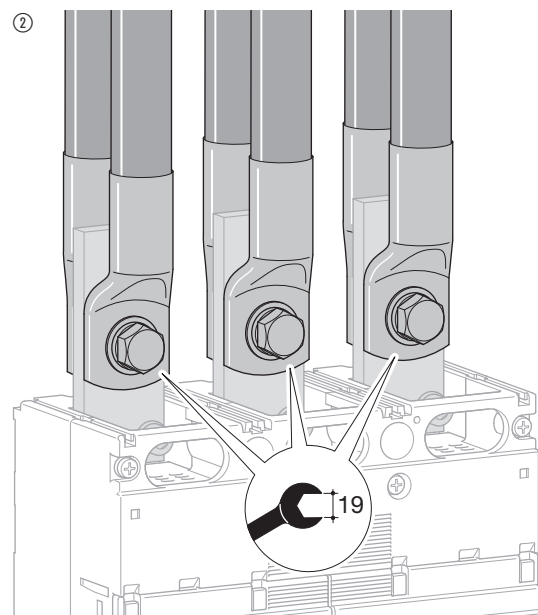
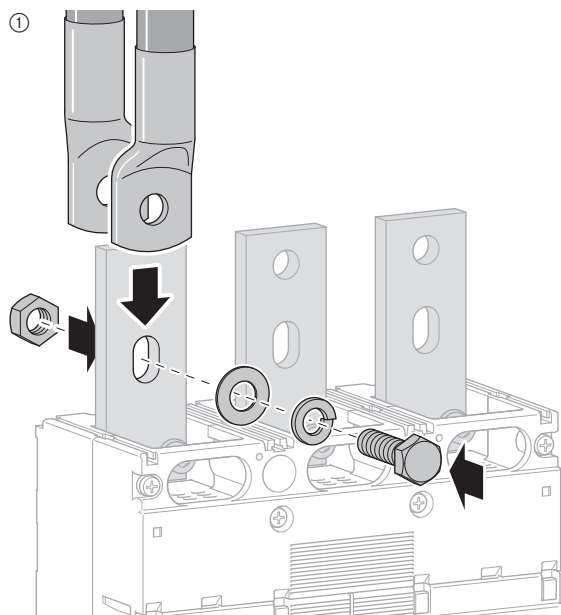


Anschluss direkt auf Sammelschiene  
Max. Breite der Cu-Schiene 50 mm

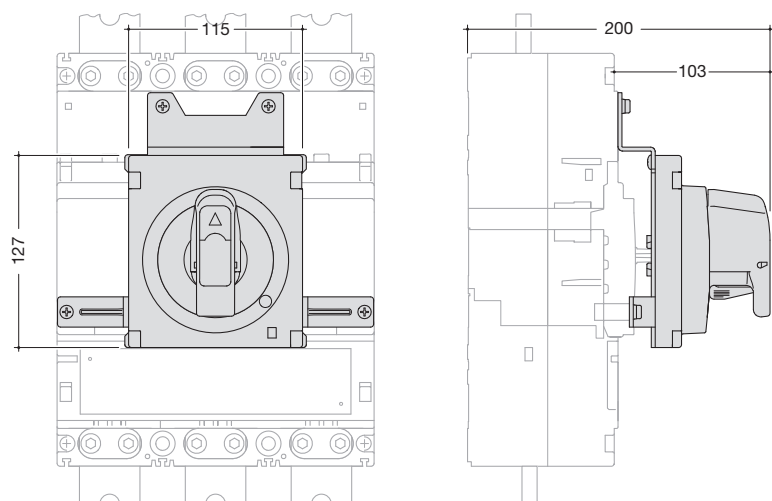
## Rückanschluss



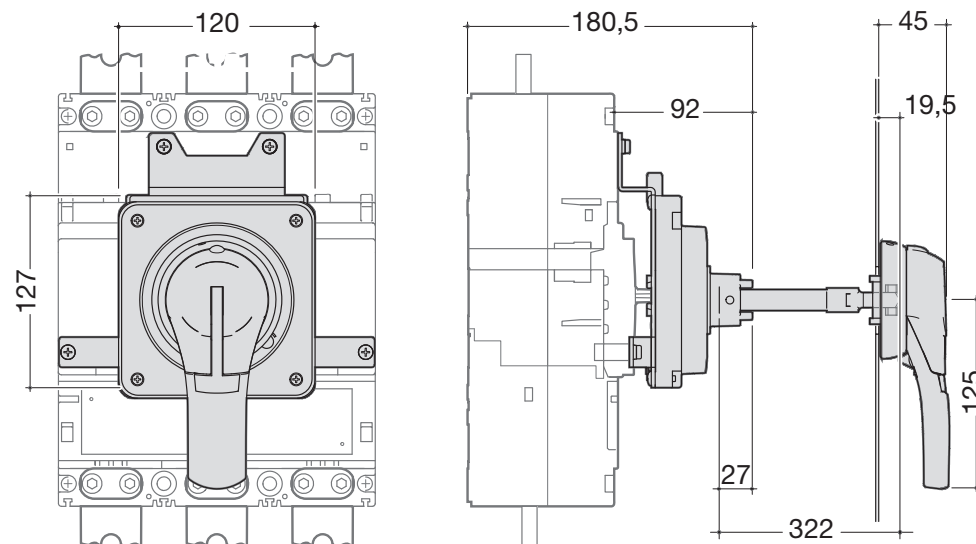
## Anschluss mit Kabelschuh



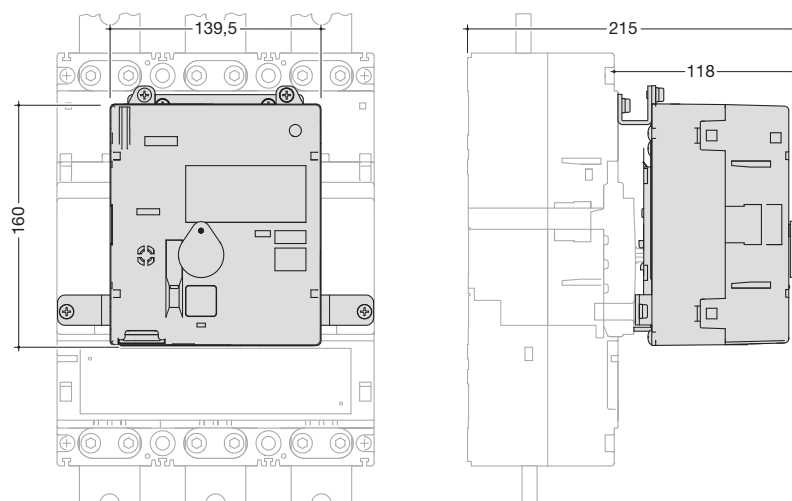
## Drehantrieb direkt am Schalter



## Drehantrieb für den Türeinbau

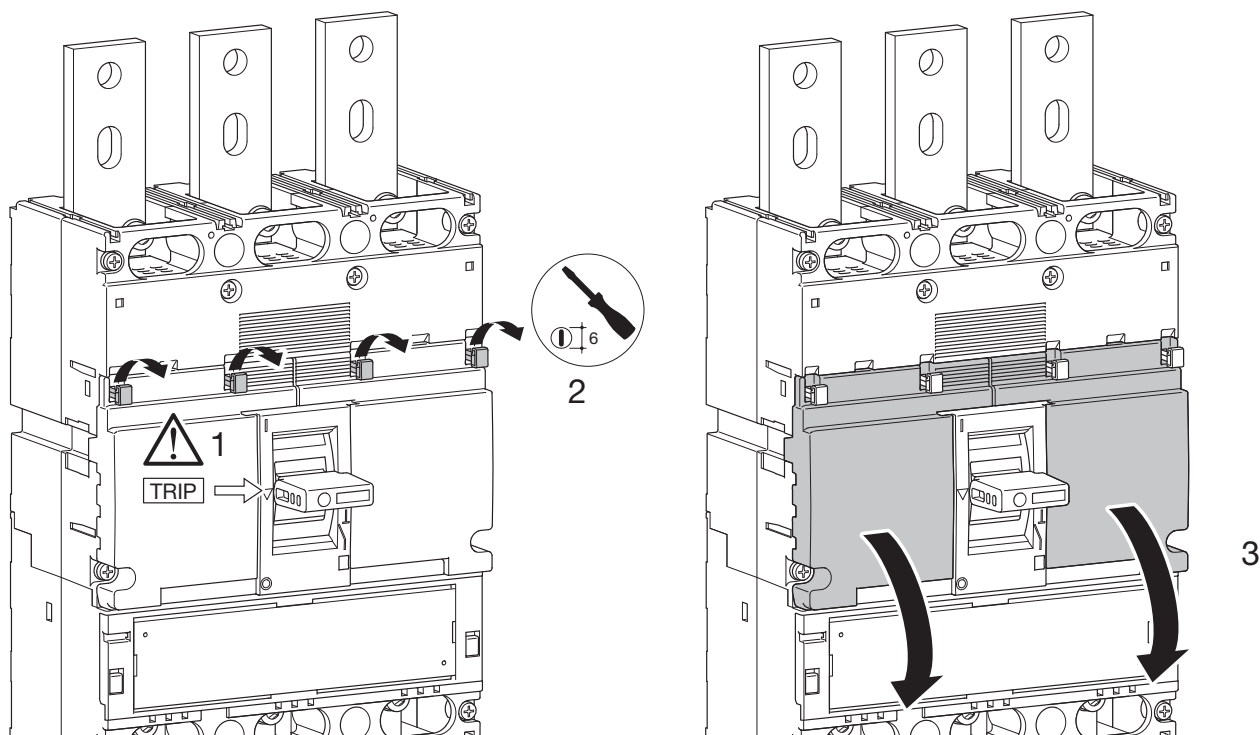


## Motorantrieb



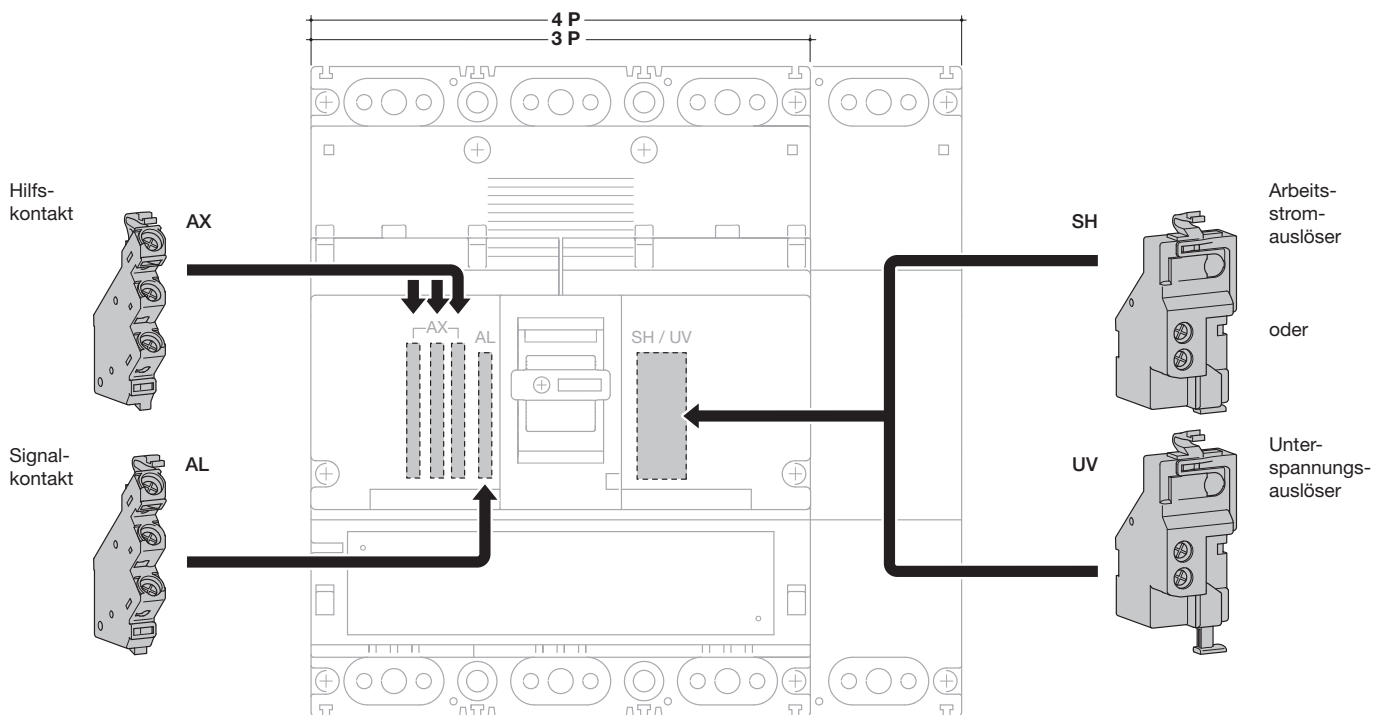
Betriebsspannung	24-48V DC	ok
	100-240V AC	ok
Betrieb		
Antriebsleistung	300 VA min.	
Elektrische Eigenschaft	24-48 V DC	1000 V AC
	100-240 V AC	1500 V AC

## Zubehör für Leistungsschalter

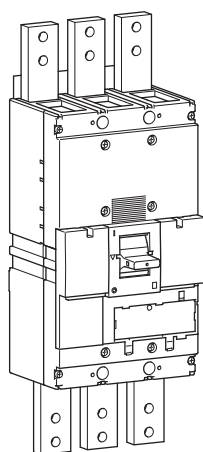


Leistungs- und Lasttrennschalter

## Montage Hilfs-/Signalkontakt und Arbeitsstrom-/Unterspannungsauslöser

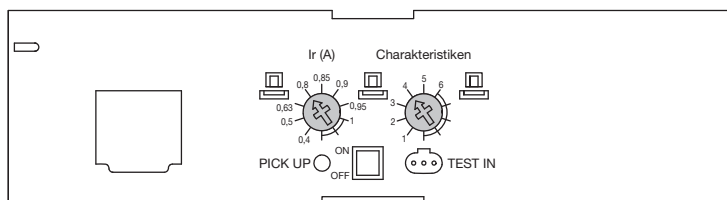
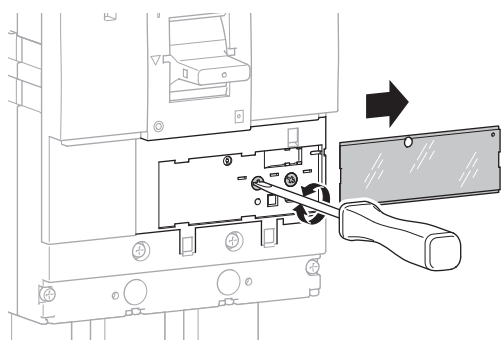


## Leistungsschalter



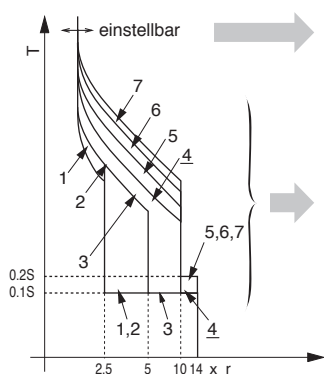
		220/240 V AC (kA)	380/415 V AC (kA)	660/690 V AC (kA)
<b>HNF</b>	Icu	100	50	25
	Ics	75	50	25
<b>HEF</b>	Icu	100	70	45
	Ics	75	50	34

## Elektronisch einstellbar (LSI)



### LSI

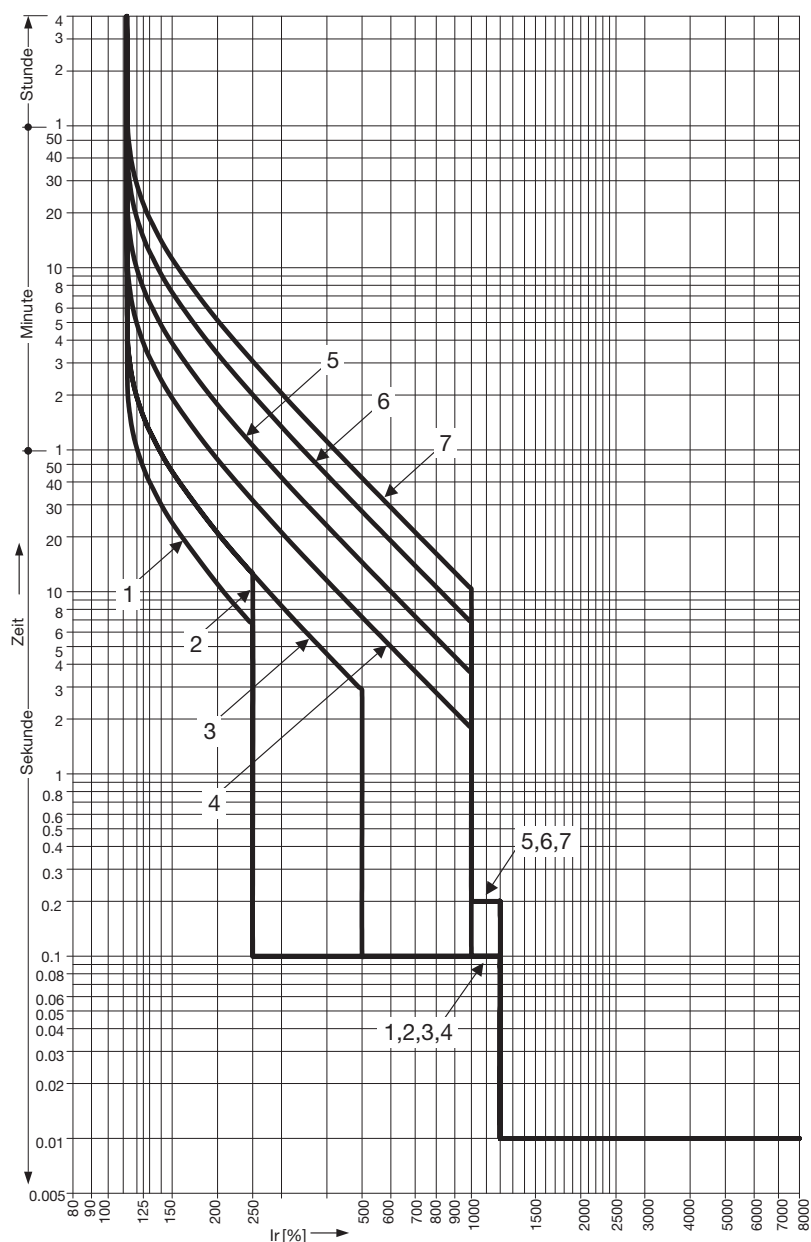
- L** = Langzeitauslöser
- S** = Kürzzeitauslöser
- I** = Sofortauslöser



- (\*) 1 Generator  
2 bis 4 Transformator  
5 bis 7 Geräteschutz

LSI	In A				
	1250 - 1600 A				
	L		S		I
	Ir (x In)	tr (s)	l <sub>sd</sub> (x Ir)	t <sub>sd</sub> (s)	li (x Ir)
①	0,4	OK			
	0,5	OK			
	0,63	OK			
	0,8	OK			
	0,9	OK			
	0,95	OK			
	1	OK			
②	1	11 s bei 2 x Ir	2,5	0,1	14 (max 12 x Ir)
	2	21 s bei 2 x Ir			
	3		5		
	4	5 s à bei x Ir	10		
	5	10 s bei 6 x Ir		0,2	
	6	19 s bei 6 x Ir			
	7	29 s bei 6 x Ir			
③ Neutralleiter	0%				
	50%				
	100%				

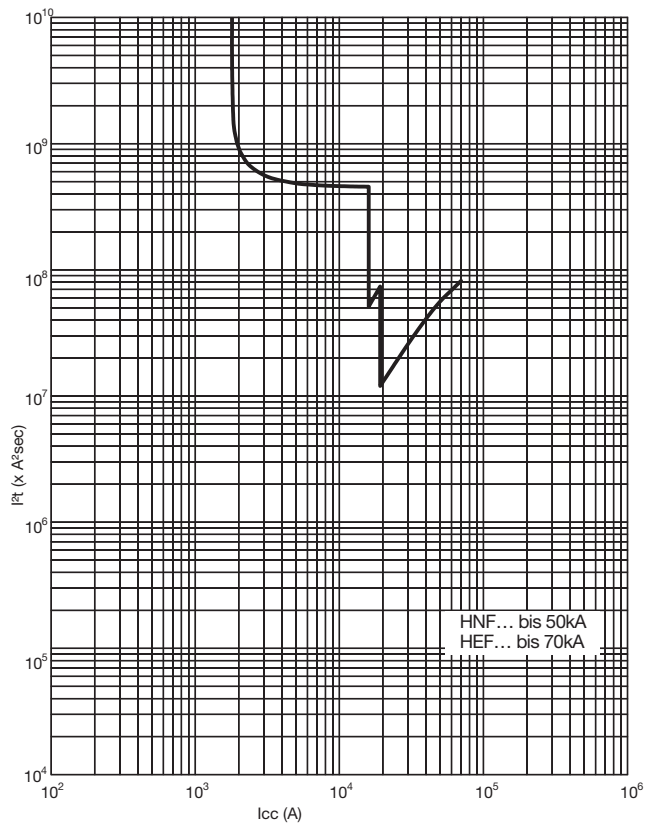
## Zeit-Strom-Kennlinie



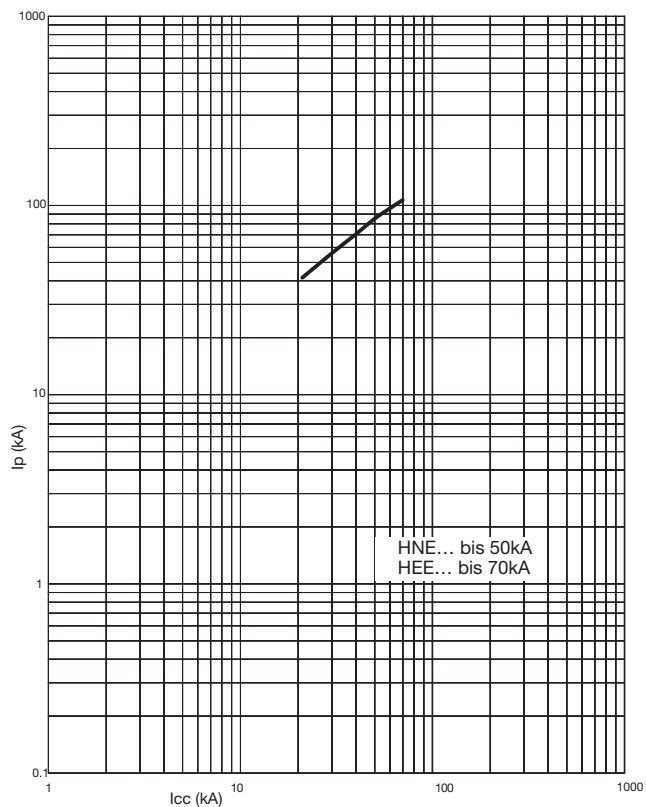
### Ir (A)

Bemessungsbetriebsstrom		Ir	x In	0,4	0,5	0,63	0,8	0,9	0,95	1
Charakteristiken		No.		1	2	3	4	5	6	7
Einstellungen	L	tR	(s)	11	21	21	5	10	19	29
				200% x Ir			600% x Ir			
	S	Isd	x Ir	2,5	2,5	5	10	10	10	10
		tsd	(s)	0,1	0,1	0,1	0,1	0,2	0,2	0,2
4P	I	li	x Ir	12						
	Neutral-leiter	IN	x Ir	0,5 oder 1 oder AUS (IN x 105% NT, IN x 120% T)						

## Durchlassenergie ( $I^2t$ )

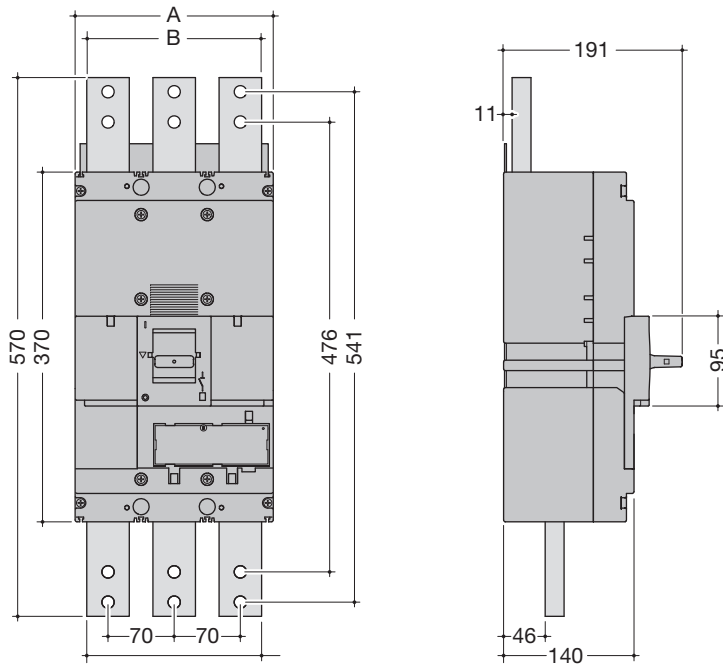


## Kurzschlussstrom-Bergrenzungskennlinie ( $I_p$ )





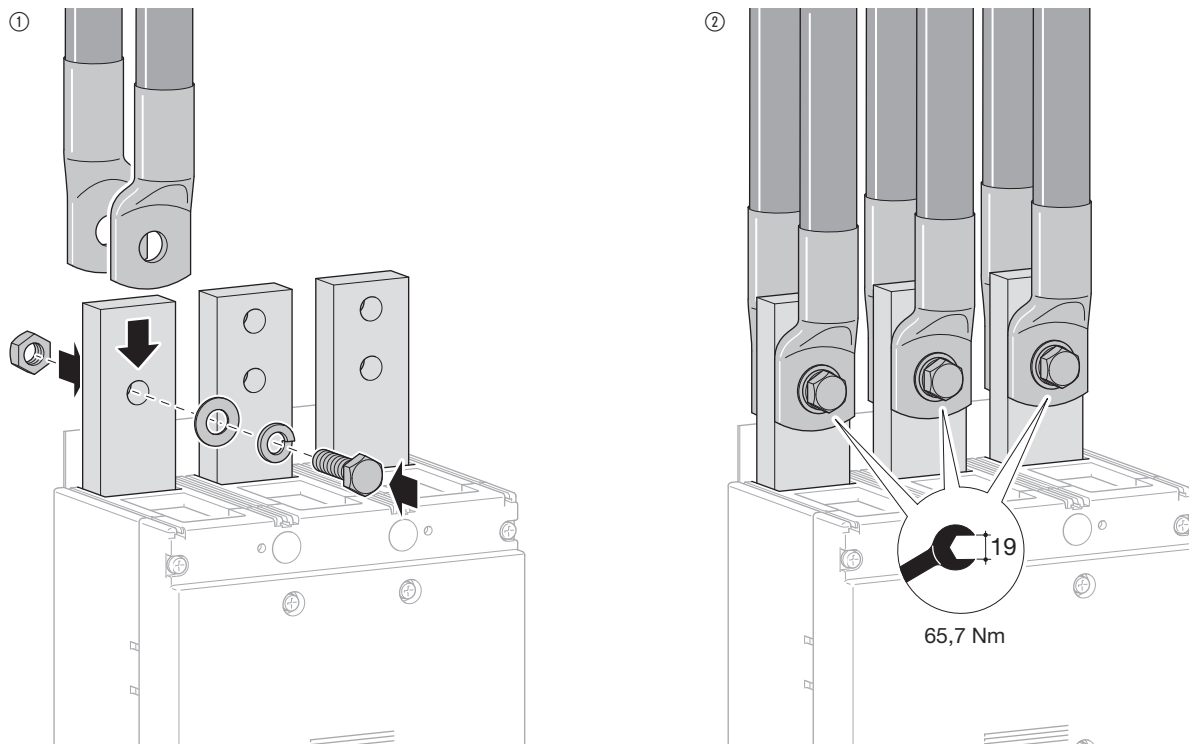
## Abmessung



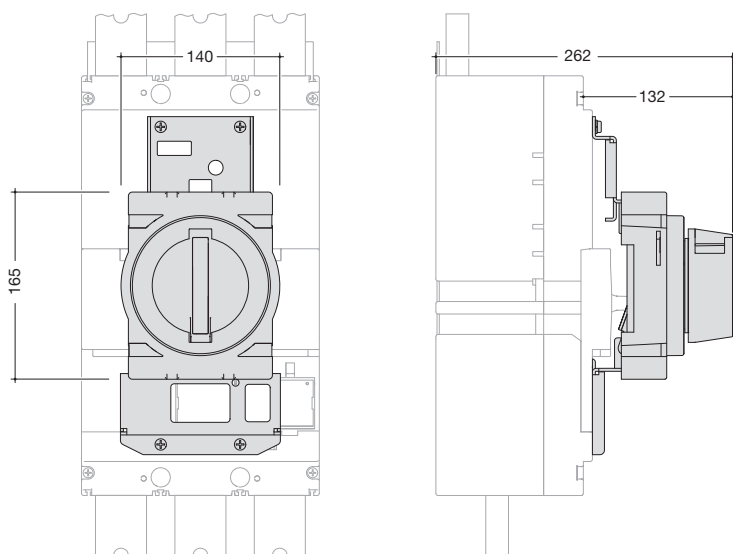
	A (mm)	B (mm)
3P	210	185
4P	280	255

Leistungs- und Lasttrennschalter

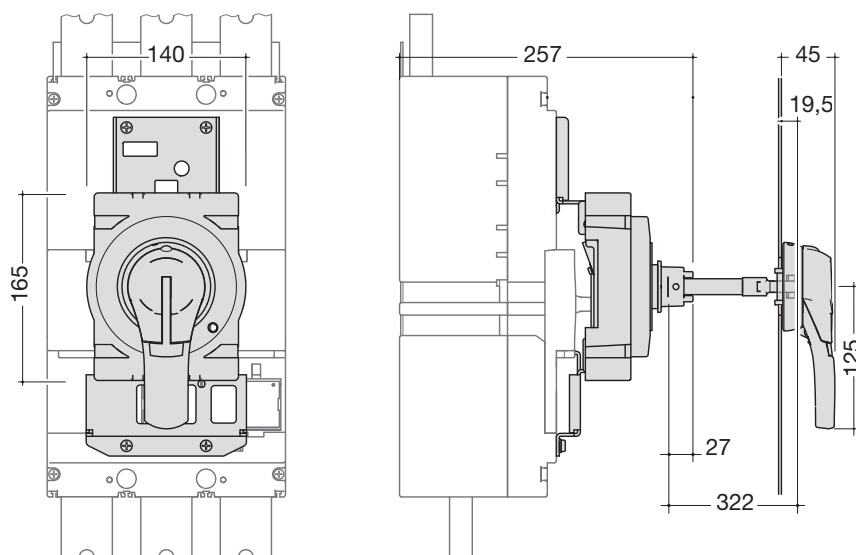
## Anschluss mit Kabelschuh



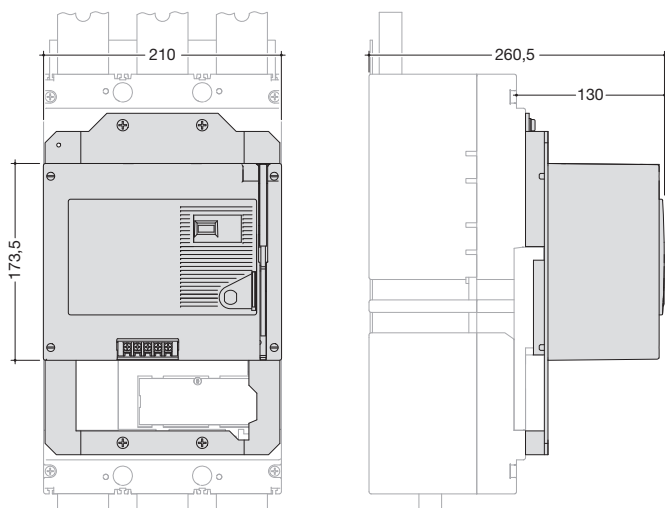
## Drehantrieb direkt auf dem Schalter



## Drehantrieb direkt für den Türeinbau

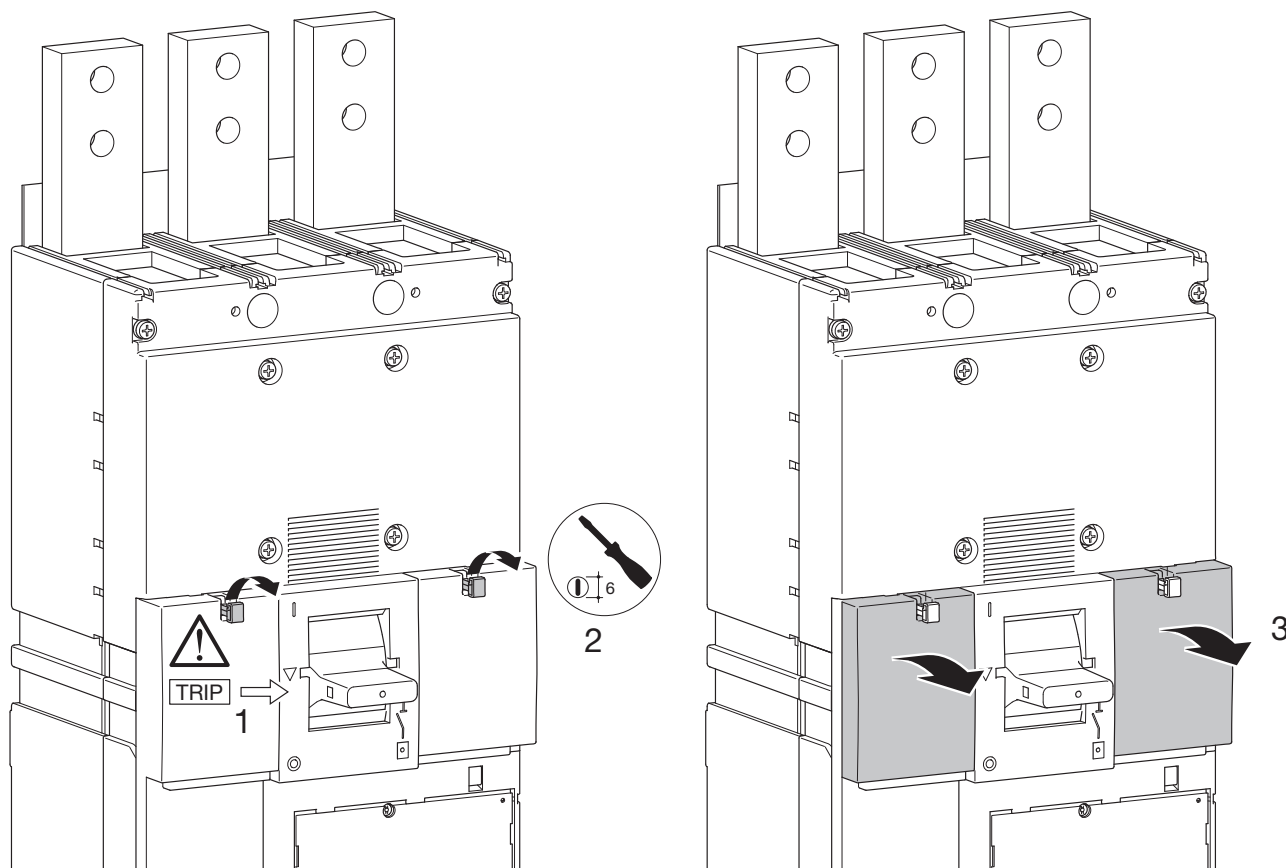


## Motorantrieb

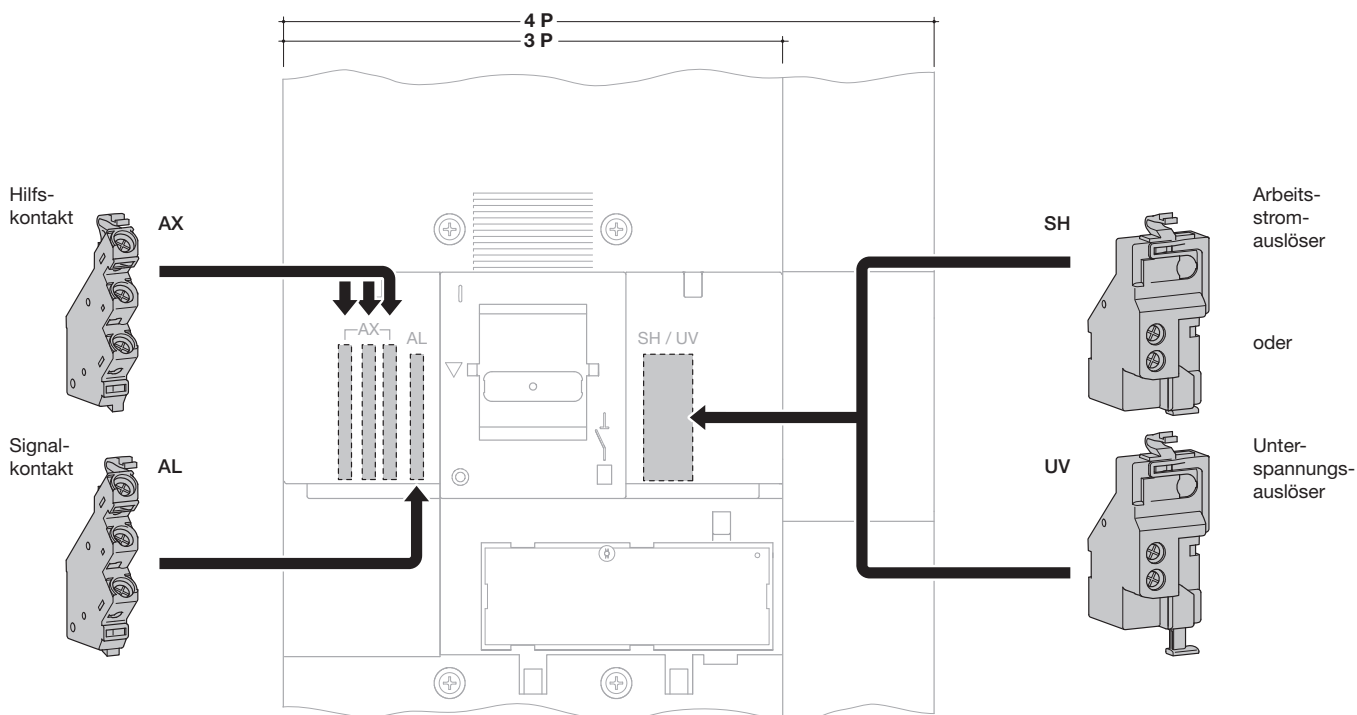


Betriebsspannung	24 V DC	
	200-230 V AC	
Betriebsstrom (A)	200-230 V AC	1 A
Anzugsstrom (A)	200-230 V AC	3,2 A
Betrieb	Magnetantrieb	
Schaltdauer (s)	EIN	0,06
	AUS	3
	RESET	3

## Zubehör für Leistungsschalter

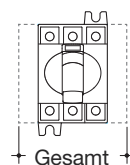
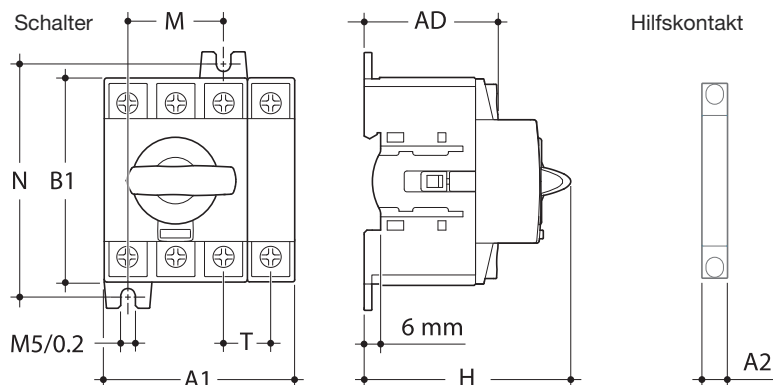


## Montage Hilfs-/Signalkontakt und Arbeitsstrom-/Unterspannungsauslöser



Lasttrennschalter	HAB				HAC			HAD		HAE			
	HAB302	HAB303	HAB304	HAB306	HAC306	HAC308	HAC310	HAD310	HAD312	HAE310	HAE312	HAE316	
	HAB402	HAB403	HAB404	HAB406	HAC406	HAC408	HAC410	HAD410	HAD412	HAE410	HAE412	HAE416	
Bemessungsstrom (In)	20 A	32 A	40 A	63 A	63 A	80 A	100 A	100 A	125 A	100 A	125 A	160 A	
Bescheinigung													Einheit
Norm	IEC 60 947-3 EN 60947-3												
Anzahl Pole	3P - 4P												
Thermischer Strom Ith (40°C)	20	32	40	63	63	80	100	100	125	100	125	160	A
Bemessungskurzschlussstromfestigkeit mit Sicherung gL/gG	50									100	65	50	kA
Bemessungsbetriebsspannung in AC (Ue)	380/415												Vac
Isolationsspannung (Ui)	800												V
Klemmenquerschnitt max.	16			16		35		70		70			mm <sup>2</sup>
Frequenz	50												Hz
Stoßspannungsfestigkeit (Uimp)	8												kV
Bemessungskurzzeitstromfestigkeit 1s (Icw)	2,5				3			5		7	7	7	KA/1s
Bemessungsstoßstrom (KA)	50				50	50	50	25	25	100	65	50	KA
Anzahl Schaltspiele mechanisch	100.000									50000			
Anzahl Schaltspiele elektrisch	1.500												
Anzugsdrehmoment min. / max.	2/2,2				3,5/3,85					4	4	4	Nm
Einbauhöhe max.	2.000												
Klemmenart	Käfigklemme												
Bemessungsbetriebsstrom bei AC-21A (415 VAC)	20	32	40	63	63	80	100	100	125	100	125	160	A
Bemessungsbetriebsstrom bei AC-22A (415 VAC)	20	32	40	63	63	80	100	100	125	100	125	160	A
Bemessungsbetriebsstrom bei AC-23A (415 VAC)	20	32	40	63	63	80	100	100	125	100	125	125	A
Bemessungsbetriebsstrom bei AC-21A (500 VAC)	20	32	40	63	63	80	100	100	125	100	125	160	A
Bemessungsbetriebsstrom bei AC-22A (500 VAC)	20	32	40	63	63	80	100	100	125	100	125	125	A
Bemessungsbetriebsstrom bei AC-23A (500 VAC)	20	25	25	63	63	63	80	80	100	80	100	100	A
Bemessungsbetriebsstrom bei AC-21A (690 VAC)	20	32	40	63	63	80	100	100	125	100	125	160	A
Bemessungsbetriebsstrom bei AC-22A (690 VAC)	20	32	32	40	40	63	80	80	100	63	80	100	A
Bemessungsbetriebsstrom bei AC-23A (690 VAC)	20	25	25	40	40	40	63	63	63	63	80	80	A
Bemessungsbetriebsstrom bei AC-21B (415 VAC)	20	32	40	63	63	80	100	100	125	100	125	160	A
Bemessungsbetriebsstrom bei AC-22B (415 VAC)	20	32	40	63	63	80	100	100	125	100	125	160	A
Bemessungsbetriebsstrom bei AC-23B (415 VAC)	20	32	40	63	63	80	100	100	125	100	125	160	A
Bemessungsbetriebsstrom bei AC-21B (500 VAC)	20	32	40	63	63	80	100	100	125	100	100	160	A
Bemessungsbetriebsstrom bei AC-22B (500 VAC)	20	32	40	63	63	80	100	100	125	100	125	160	A
Bemessungsbetriebsstrom bei AC-23B (500 VAC)	20	25	25	63	63	63	80	80	100	80	125	100	A
Bemessungsbetriebsstrom bei AC-21B (690 VAC)	20	32	40	63	63	80	100	100	125	100	100	160	A
Bemessungsbetriebsstrom bei AC-22B (690 VAC)	20	32	40	63	63	80	80	80	100	80	100	125	A
Bemessungsbetriebsstrom bei AC-23B (690 VAC)	20	25	25	40	40	40	63	63	63	63	80	80	A

## Maßzeichnung HAB / HAC

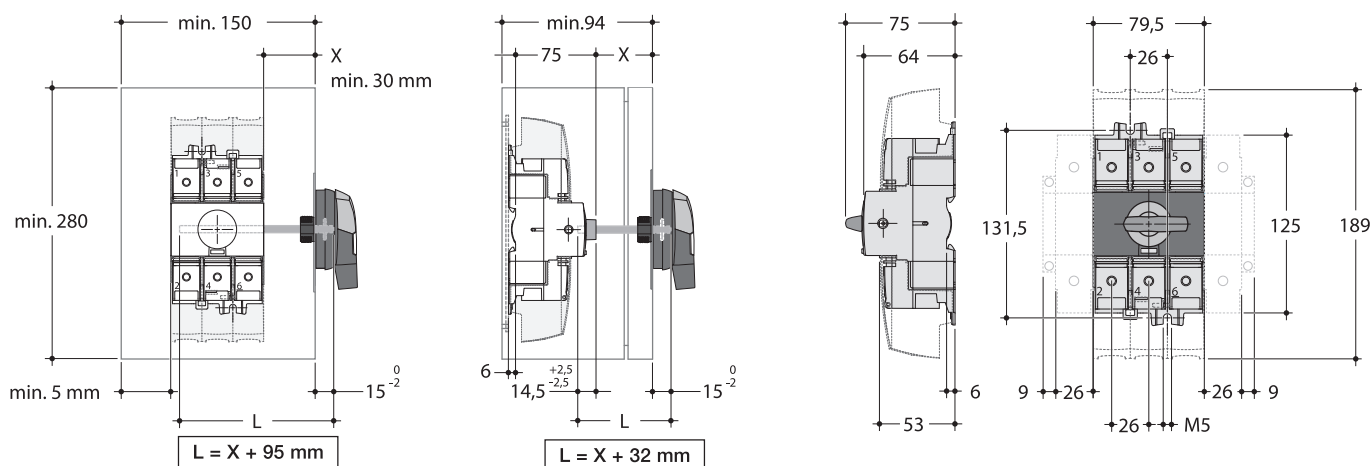


Gesamt = A1 + (x) x A2 (x = 2 max)

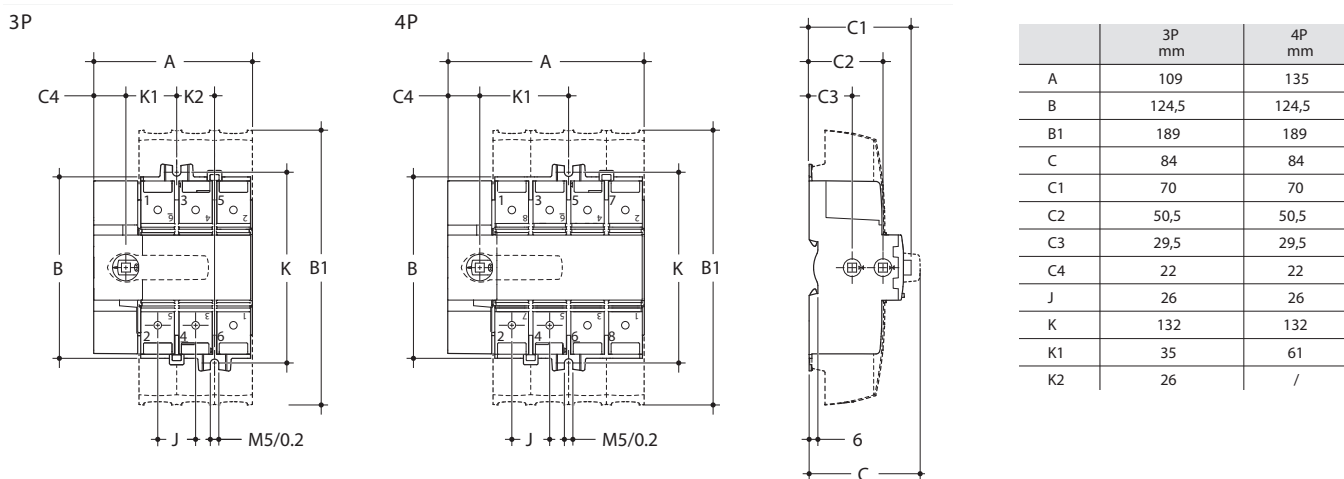
Artikelnummer	A1	A2	B1	AD	H	T	N	M
	mm							
HAB 302/303/304/306	45	8,8	68	48,5	75	15	75	30
HAB 402/403/404/406	60		68			15	75	30
HAC 306/308/310	54		76			17,5	85	35
HAC 406/408/410	71,5		76			17,5	85	35

Leistungs- und Lasttrennschalter

## Maßzeichnung HAD

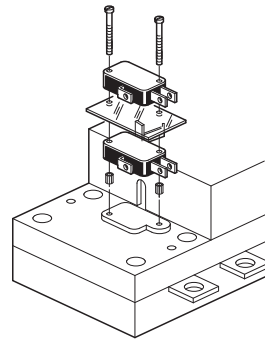
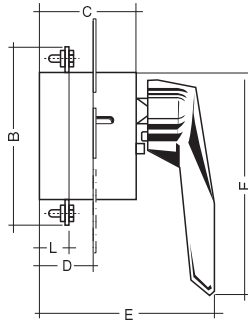
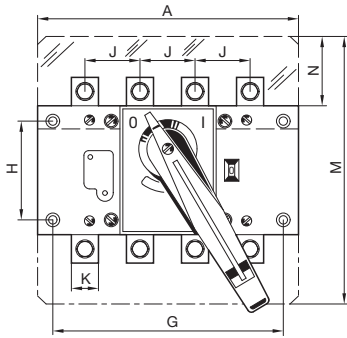


## Maßzeichnung HAE



	3P mm	4P mm
A	109	135
B	124,5	124,5
B1	189	189
C	84	84
C1	70	70
C2	50,5	50,5
C3	29,5	29,5
C4	22	22
J	26	26
K	132	132
K1	35	61
K2	26	/

## Lasttrennschalter HA352, HA354, HA357, HA358, HA360, HA362, HA364 HA452, HA454, HA457, HA458



### Hilfskontakt HZ023, 2 Wechsler

#### Technische Daten:

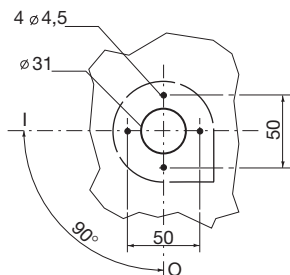
- Bemessungsstrom 16 A 250 V~  
cos φ = 0,8  
250 V~ cos φ = 0,35 I<sub>n</sub> = 12 A  
400 V~ cos φ = 0,35 I<sub>n</sub> = 8 A
- Betriebstemperatur -20°C + 125°C
- Anschlüsse mit Faston-Flachsteckern 6,35 mm
- Lebensdauer (elektrisch) 30000 Schaltspiele
- Schutzart IP20

### Maße Schalter 160 bis 630 A

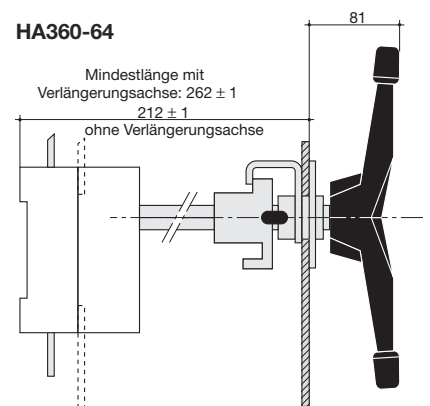
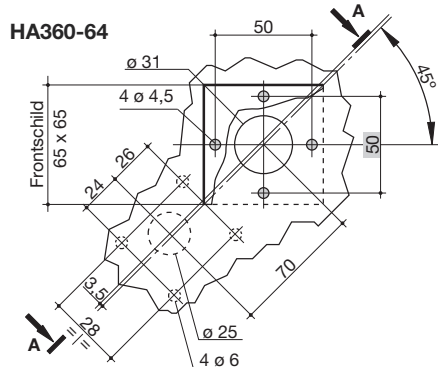
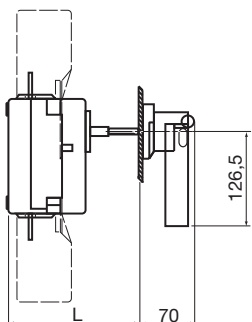
Maße in mm	Best. Nr. HA352	HA354	HA357	HA358	HA360	HA362	HA364
In/A	160 A	250 A	400 A	630 A	800 A	1250 A	1600 A
A	140	180	180	230	280	372	372
B	135	160	170	260	320	330	360
C	65	75	75	110	140	140	140
D	35	39	39	65	86	86	86
E	120	130	130	165	234	234	234
F	148	150	150	170	330	330	330
G	120	160	160	210	255	347	347
H	65	80	80	140	175	175	175
J	36	50	50	65	80	120	120
K	20	25	35	40	50	63	80
L	20,5	22,5	22,5	36,5	47	47	51
M	174	210	210	420	460	460	460
N	45	55	55	130	130	130	130

Maße in mm	Best. Nr. HA452	HA454	HA457	HA458
In/A	160 A	250 A	400 A	630 A
A	170	230	230	290
B	135	160	160	260
C	65	75	75	110
D	35	39	39	55
E	120	130	130	165
F	140	142	142	223
G	150	210	210	270
H	65	80	80	140
J	36	50	50	65
K	20	25	35	45
L	20,5	22,5	22,5	36
M	174	210	210	385
N	45	55	55	65

### Türbohrungen HA352-358



### Türbohrungen HA352-358



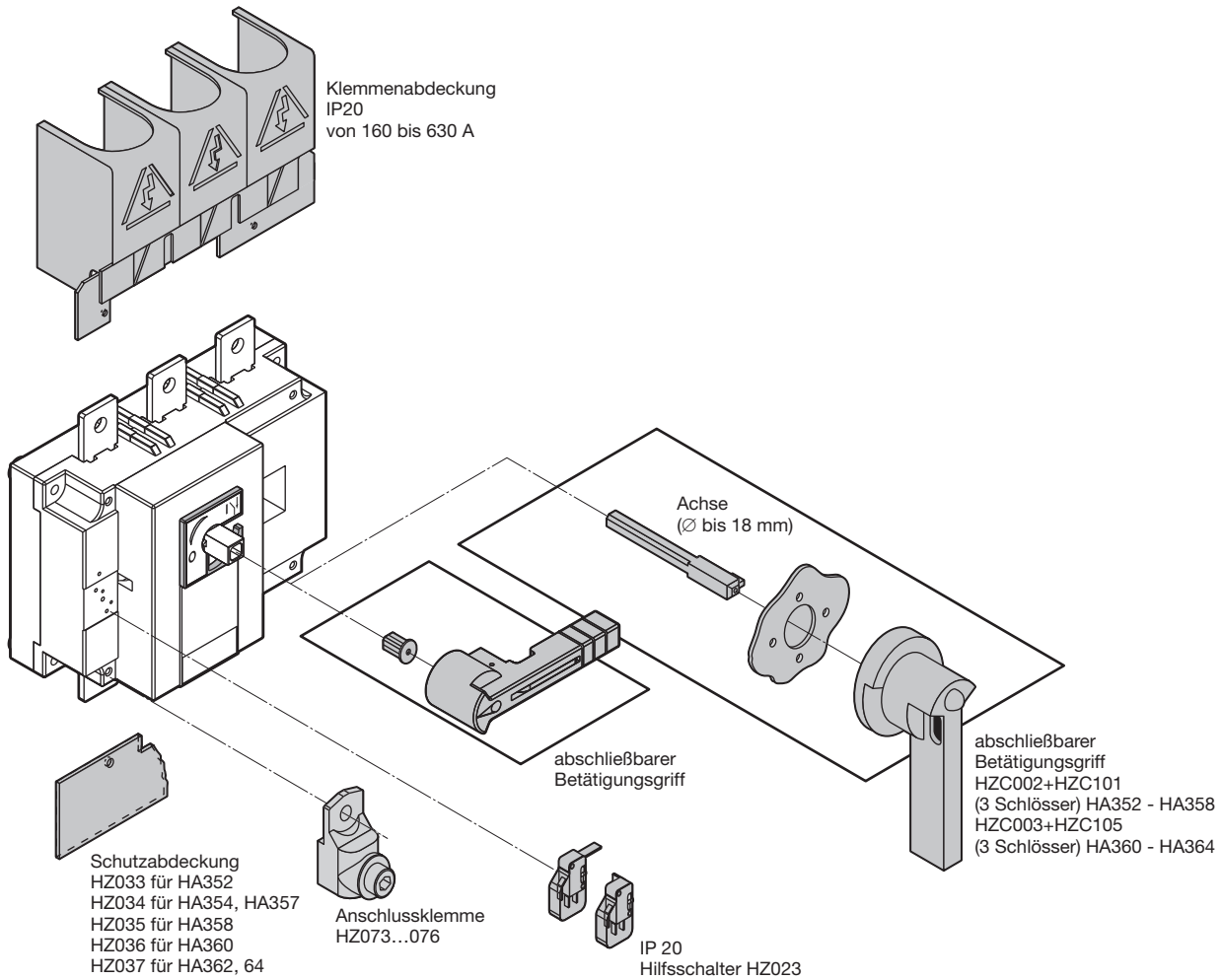
Lasttrennschalter	HA352 / 354 / 357 HA452 / 454 / 457		HA358 + HA458		HA360-64 HA460-64
	Drehantrieb	HZC002 + HZC101	HZC002 + HZC001	HZC002 + HZC101	HZC002 + HZC102
L <sub>min</sub>	109	103	138	138	212
L <sub>max</sub>	246	366	280	400	262

**Zubehör zu HA352, HA354, HA357, HA358, HA360, HA362, HA364**

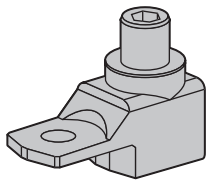
**Antriebsarten:**

- direkt: der abschließbare Betätigungsgriff ist am Schalter befestigt

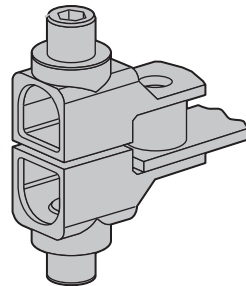
- indirekt: Der abschließbare Betätigungsgriff ist frontal auf einer Schranktür befestigt. Der indirekte Frontantrieb kann in Position 0 von der Antriebsachse getrennt werden, in Position 1 sichert er die Verriegelung der Tür (eine Außerbetriebsetzung der Verriegelung ist möglich).



**Anschlussklemmen  
Käfigklemme bis 630 A**



**Käfigklemme mit Erweiterungsklemme bis 630 A**



• geeignet zum direkten Anschluss von massiven Kupfer- und Aluminiumleitern (ohne Kabelschuhe)

• Integrierbar in Abdeckung IP 2

I <sub>n</sub> / A	Kabelanschluss		Flexschiene Breite	Blank Auf
	Flexibel	Massiv		
160 A	16 bis 95 mm <sup>2</sup>	16 bis 95 mm <sup>2</sup>	13 mm	22 mm
250 A	16 bis 185 mm <sup>2</sup>	16 bis 185 mm <sup>2</sup>	18 mm	27 mm
400 A	50 bis 240 mm <sup>2</sup>	50 bis 300 mm <sup>2</sup>	20 mm	34 mm
630 A	70 bis 300 mm <sup>2</sup>	70 bis 300 mm <sup>2</sup>	24 mm	34 mm
800 A	2 x 300 mm <sup>2</sup>			63 mm
1250 A	4 x 185 mm <sup>2</sup>			100 mm
1600 A	6 x 240 mm <sup>2</sup>			100 mm

Gemäß IEC 947-3 VDE 0660 Teil 107		HA352	HA354	HA357	HA358
Thermischer Strom I <sub>th</sub> , 40°C		160 A	250 A	400 A	630 A
Maximaler Nennstrom der nachgeschalteten Sicherung <sup>(4)</sup>		125 A	200 A	315 A	500 A
Bemessungs-Isolationsspannung U <sub>i</sub>		750 V	750 V	800 V	1000 V
Spannungsfestigkeit 50 Hz 1 min		5000 V	5000 V	5000 V	8000 V
Bemessungsspannungsfestigkeit U <sub>imp</sub>		8 kV	8 kV	8 kV	12 kV
Bemessungsbetriebsstrom I <sub>e</sub> <sup>(5)</sup>		A / B	A / B	A / B	A / B
400 V AC	AC 21 A / AC 21 B	160 / 160 A	250 / 250 A	400 / 400 A	630 / 630 A
	AC 22 A / AC 22 B	160 / 160 A	250 / 250 A	400 / 400 A	630 / 630 A
	AC 23 A / AC 23 B	125 / 160 A	250 / 250 A	250 / 250 A	400 / 500 A
500 V AC	AC 21 A / AC 21 B	160 / 160 A	250 / 250 A	200 / 400 A	630 / 630 A
	AC 22 A / AC 22 B	125 / 125 A	250 / 250 A	160 / 200 A	500 / 500 A
	AC 23 A / AC 23 B	100 / 100 A	200 / 250 A	80 / 100 A	315 / 315 A
690 V AC <sup>(6)</sup>	AC 20 A / AC 20 B	160 / 160 A	250 / 250 A	400 / 400 A	630 / 630 A
	AC 21 A / AC 21 B	160 / 160 A	200 / 250 A	200 / 400 A	500 / 500 A
	AC 22 A / AC 22 B	125 / 125 A	125 / 160 A	160 / 200 A	315 / 315 A
	AC 23 A / AC 23 B	63 / 80 A	100 / 125 A	80 / 100 A	160 / 200 A
260 V DC	DC 20 A / DC 20 B	160 / 160 A	250 / 250 A	400 / 400 A	630 / 630 A
	DC 21 A / DC 21 B	160 / 160 A	250 / 250 A	250 / 250 A	630 / 630 A
	DC 22 A / DC 22 B	160 / 160 A	250 / 250 A	250 / 250 A	500 / 500 A
	DC 23 A / DC 23 B	125 / 125 A	200 / 200 A	200 / 200 A	500 / 500 A
400 V DC	DC 20 A / DC 20 B	160 / 160 A	250 / 250 A	400 / 400 A	630 / 630 A
	DC 21 A / DC 21 B	160 / 160 A	250 / 250 A	250 / 250 A	500 / 500 A
	DC 22 A / DC 22 B	125 / 125 A	250 / 250 A	160 / 160 A	500 / 500 A
	DC 23 A / DC 23 B	125 <sup>(2)</sup> / 125 A <sup>(2)</sup>	200 <sup>(2)</sup> / 200 A <sup>(2)</sup>	160 / 160 A	500 <sup>(2)</sup> / 50 <sup>(2)</sup> A
500 V DC	DC 20 A / DC 20 B	160 / 160 A	250 / 250 A	400 / 400 A	630 / 630 A
	DC 21 A / DC 21 B	125 / 125 A	250 / 250 A	200 / 200 A	500 / 500 A
	DC 22 A / DC 22 B	125 / 125 A	250 / 250 A	200 / 200 A	500 / 500 A
	DC 23 A / DC 23 B	125 <sup>(2)</sup> / 125 <sup>(2)</sup> A	200 <sup>(2)</sup> / 200 <sup>(2)</sup> A	200 <sup>(2)</sup> / 200 A <sup>(2)</sup>	500 <sup>(2)</sup> / 500 <sup>(2)</sup> A
<b>Motorleitung <sup>(6)</sup></b>					
400 V AC ohne voreilenden Hilfsschalter	80 / 80 kW	132 / 132 kW	220 / 220 kW	280 / 280 kW	
500 V AC ohne voreilenden Hilfsschalter	63 / 63 kW	140 / 160 kW	220 / 220 kW	280 / 220 kW	
690 V AC ohne voreilenden Hilfsschalter	55 / 75 kW	90 / 110 kW	150 / 185 kW	150 / 185 kW	
400 V AC mit voreilenden Hilfsschalter	80 / 80 kW	132 / 132 kW	220 / 220 kW	355 / 355 kW	
500 V AC mit voreilenden Hilfsschalter	80 / 80 kW	160 / 160 kW	280 / 280 kW	355 / 355 kW	
690 V AC mit voreilenden Hilfsschalter	110 / 110 kW	110 / 150 kW	220 / 295 kW	295 / 295 kW	
Blindleistung 400 V AC	90 kvar	115 kvar	185 kvar	290 kvar	
Kurzschlussfestigkeit mit Sicherungen gl-gG	100 kA <sub>eff</sub>	100 kA <sub>eff</sub>	30 kA <sub>eff</sub>	70 kA <sub>eff</sub>	
Dynamische Stromfestigkeit Scheitelwert	20 kA	30 kA	22 kA	46 kA	
Bemessungskurzstromfestigkeit 1 s	7 kA <sub>eff</sub>	9 kA <sub>eff</sub>	9 kA <sub>eff</sub>	13 kA <sub>eff</sub>	
Ausschaltvermögen 400 V AC 23 A	1000 A <sub>eff</sub>	2000 A <sub>eff</sub>	2000 A <sub>eff</sub>	3200 A <sub>eff</sub>	
Einschaltvermögen 400 V AC 23 A	1250 A <sub>eff</sub>	2500 A <sub>eff</sub>	2500 A <sub>eff</sub>	4000 A <sub>eff</sub>	
Kurzschlusseinschaltvermögen Scheitelwert	12 kA	17 kA	-	30 kA	
Lebensdauer <sup>(3)</sup> Mechanisch (Zahl der Schaltspiele)	10000	10000	10000	5000	
Lebensdauer <sup>(3)</sup> Elektrisch A/B <sup>(5)</sup> (Zahl der Schaltspiele)	1000 / 200	1000 / 200	1000 / 200	1000 / 200	
Betätigungskraft	6 Nm	8 Nm	11 Nm	14 Nm	
<b>Schalteranschluss</b>					
Anschlussschraube	M8	M10	M10	M12	
Mindest Leiterquerschnitt Kupferkabel bei I <sub>th</sub>	50 mm <sup>2</sup>	95 mm <sup>2</sup>	240 mm <sup>2</sup>	2 x 150 mm <sup>2</sup>	
Mindest Leiterquerschnitt Kupferschiene bei I <sub>th</sub>	-	-	-	2 x 30 x 5 mm	
Höchst Leiterquerschnitt Kupferkabel	95 mm <sup>2</sup>	150 mm <sup>2</sup>	240 mm <sup>2</sup>	2 x 300 mm <sup>2</sup>	
Höchst Schienenbreite	25 mm	32 mm	32 mm	50 mm	
Gewicht 3-polig, Direktantrieb	1,5 kg	2 kg	3 kg	3,5 kg	
Gewicht 4-polig, Direktantrieb	1,5 kg	2 kg	3,5 kg	4,5 kg	

<sup>(2)</sup> 2 Pole in Serie je Polung

<sup>(3)</sup> Erhöhte Lebensdauer auf Anfrage

<sup>(4)</sup> Maximaler Sicherungsstrom bei direktangeschlossenen Sicherungsunterteilen

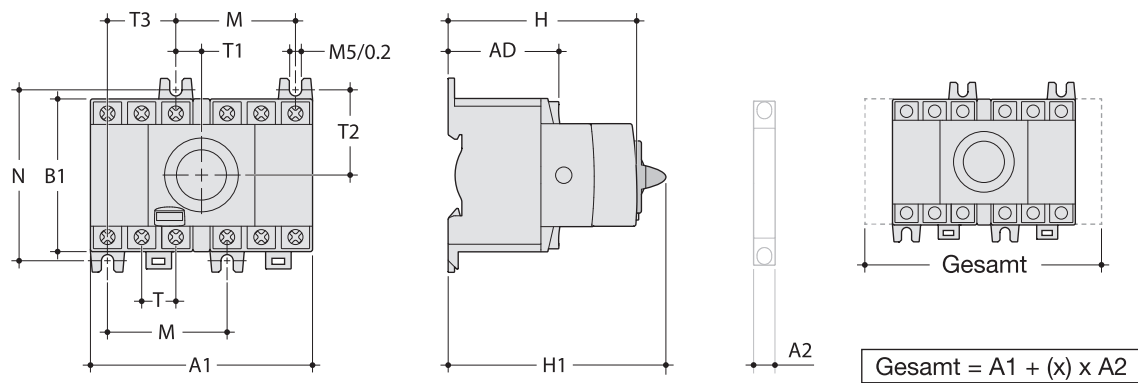
<sup>(5)</sup> Kategorie mit Index A = häufiges Schalten  
Kategorie mit Index B = weniger häufiges Schalten

<sup>(6)</sup> Motorleistung: die Höhe des Stromes ist bei den einzelnen Herstellern unterschiedlich

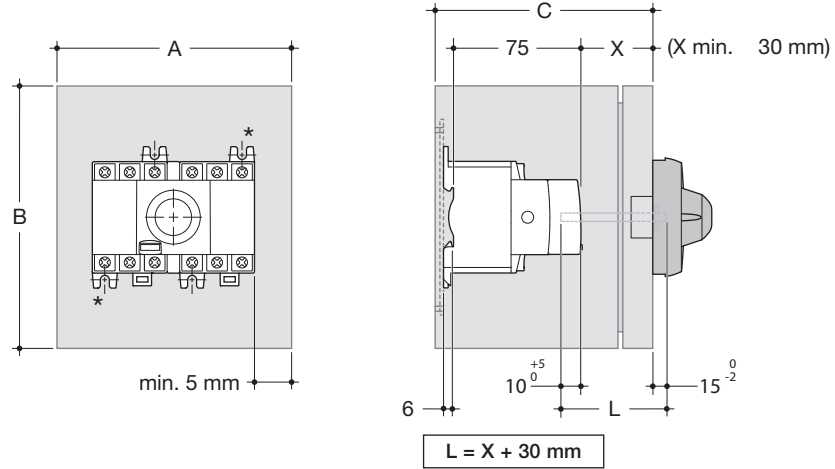
<sup>(8)</sup> mit Anschlussabdeckungen oder Isolierung zwischen den Phasen



## Maßzeichnung HIM



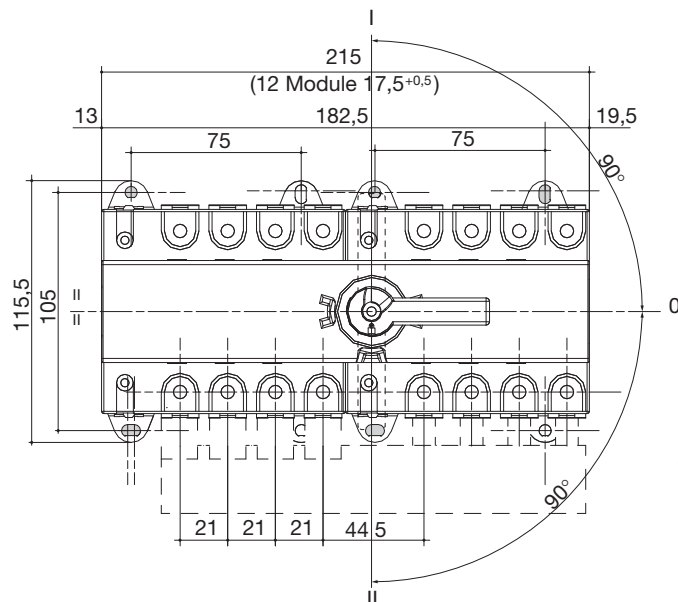
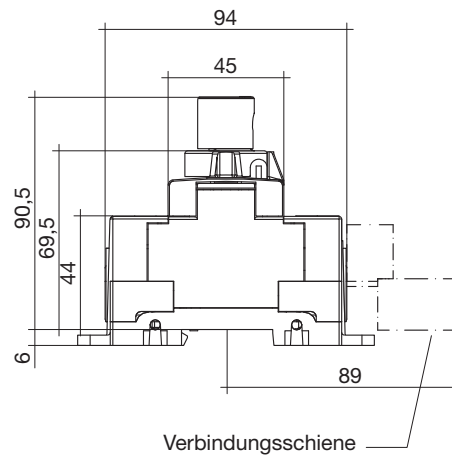
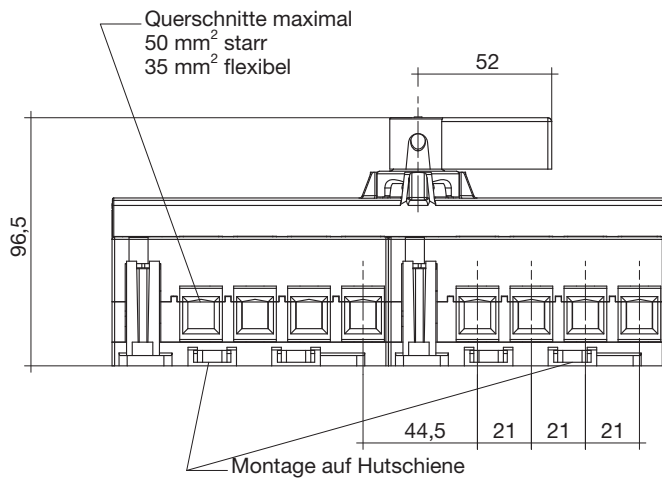
REF	(x) max
HIM 302	4
HIM 304	
HIM 306	
HIM 308	
HIM 402	2
HIM 404	
HIM 406	
HIM 408	



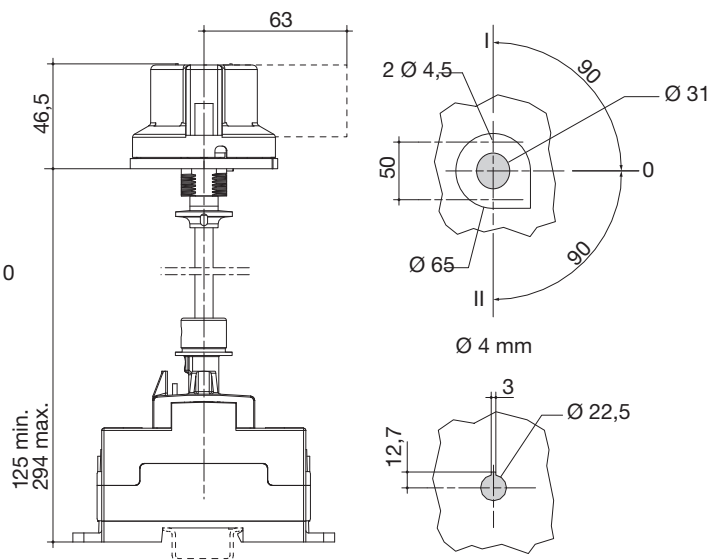
	A mm	A1 mm	A2 mm	B mm	AD mm	B1 mm	C mm	H mm	H1 mm	N mm	M mm	T mm	T1 mm	T2 mm	T3 mm
HIM 302/304	140	97,5	8,8	147	48,5	68	110	84	93,5	75	52,5	15	11,25	37,5	30
HIM 402/404	140	127,5		147		68						15	11,25	37,5	30
HIM 306/308	170	105		199		76				85		17,5	8,75	42,5	35
HIM 406/408	170	140		199		76						17,5	8,75	42,5	35

Leistungs- und Lasttrennschalter

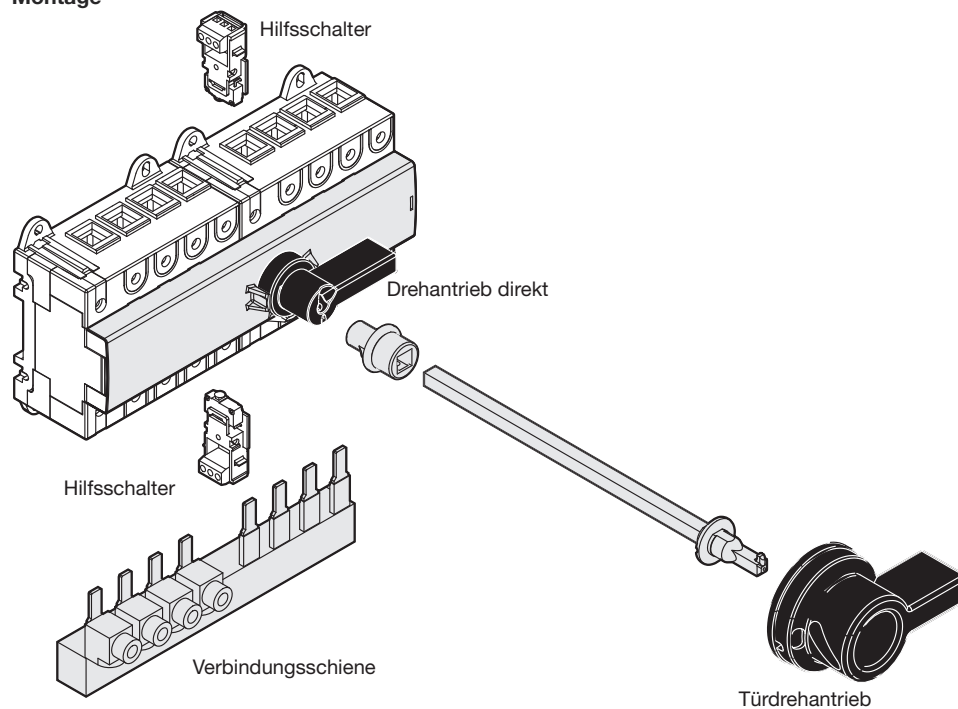
## Umschalter modular mit Drehantrieb HI403R, HI404R, HI405R, HI406R



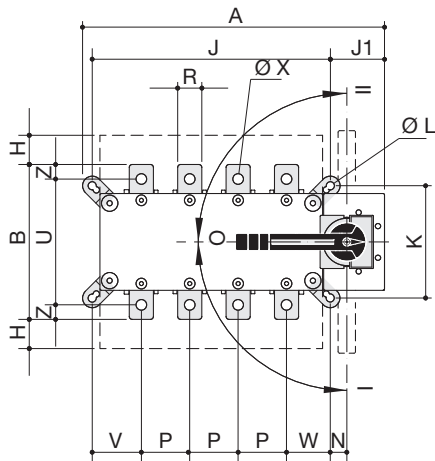
## Maße für Türdrehantrieb



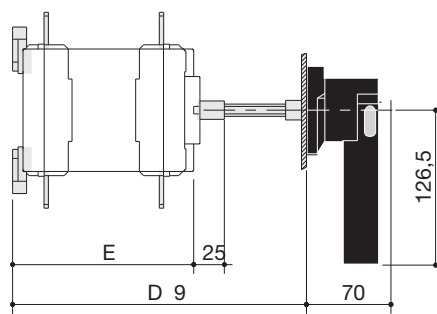
## Montage



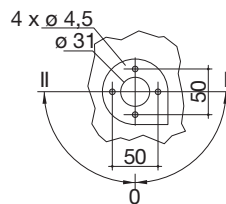
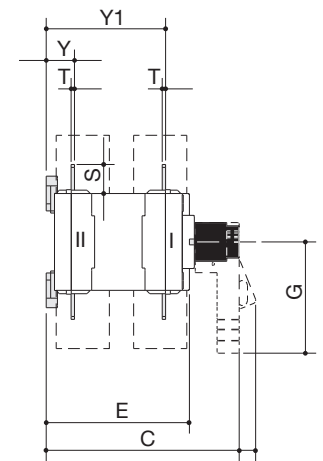
## Umschalter HI451, HI454, HI456, HI458



## Umschalter mit Türantrieb



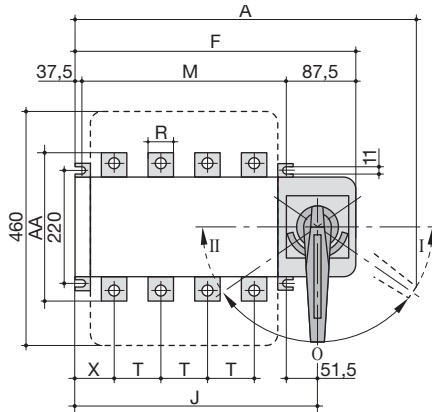
## HI451 bis HI464



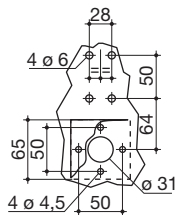
\* 18 mm p/HI451 bis HI458  
20 mm p/HI460 bis HI464

Leistungs- und Lasttrennschalter

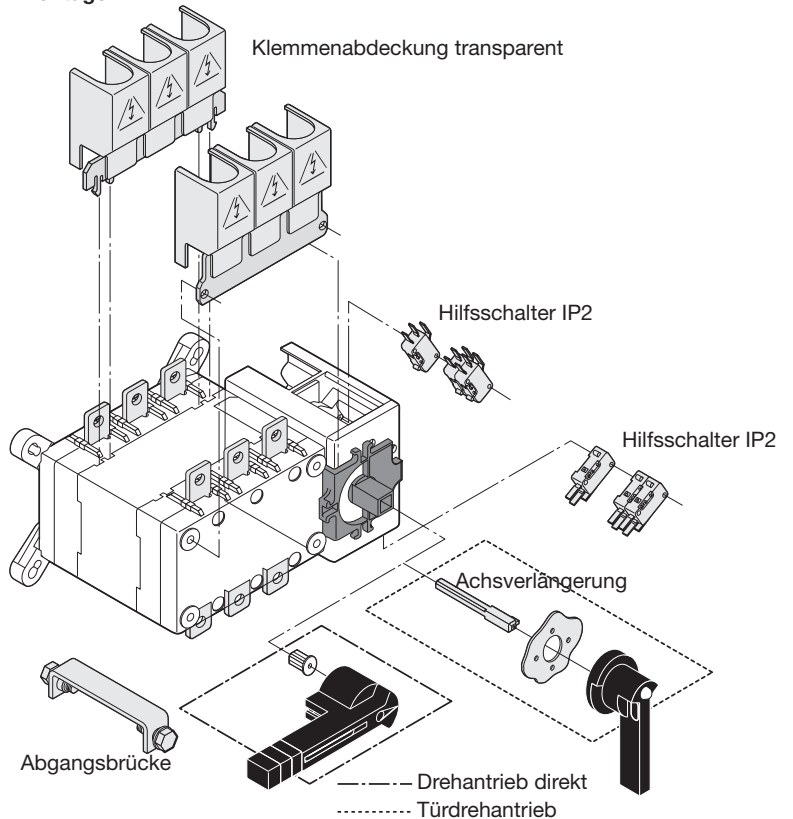
## Umschalter HI460, HI462, HI464



Best. Nr.	A1
HI460	460
HI462	592
HI464	592



## Montage

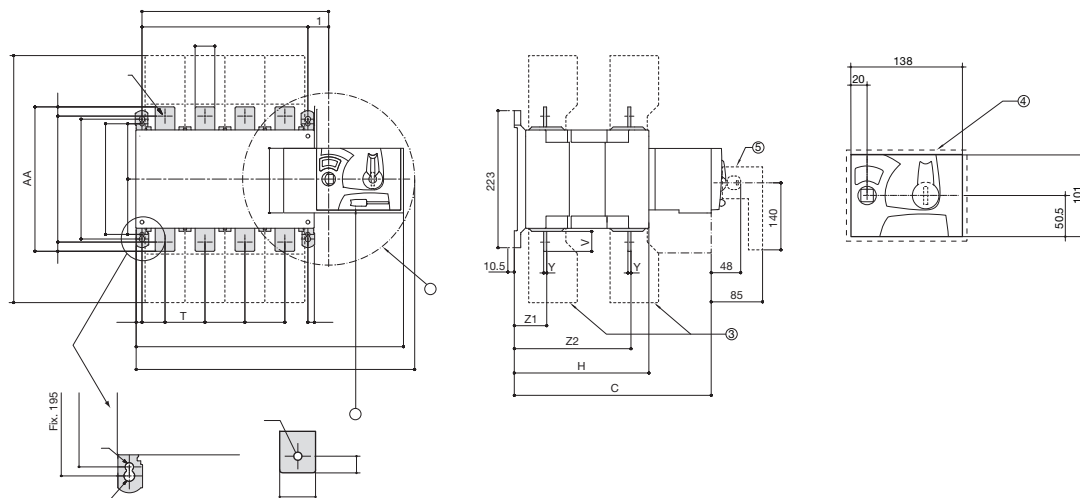


## Maße der Umschalter von 125 A bis 1600 A (Drehantrieb)

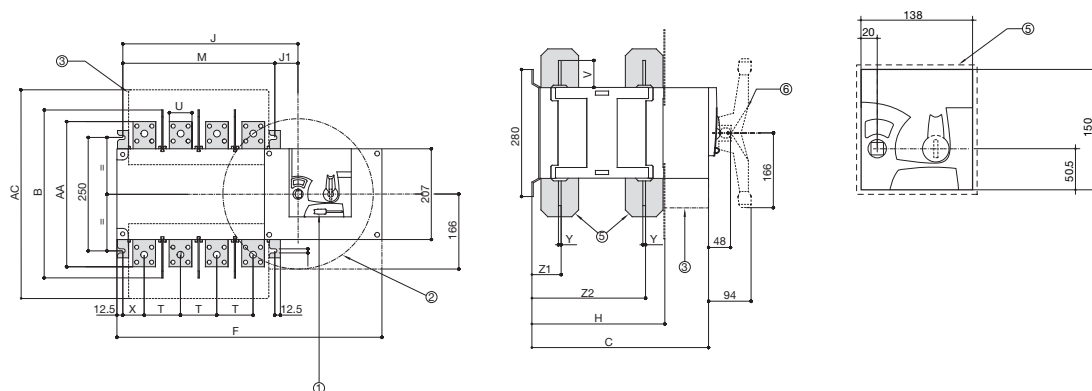
Ref.	In (A)	A	B	C	D	E	G	H	J	J1	K	ØL	N	P	R	S	T	U	V	W	ØX	Y	Y1	Z
HI451	125	251	135	218	208/436	148	140	50	186	55	101	8,5	16	36	20	25	3,5	115	40	38	8,5	28	124	10
HI452	160	251	135	218	208/436	148	140	50	186	55	101	8,5	16	36	20	25	3,5	115	40	38	8,5	28	124	10
HI454	250	312	160	218	208/436	148	140	60	246	56	116	8,5	17	50	25	30	3,5	130	51	45	11	30	124	10
HI456	400	312	170	218	208/436	148	140	55	246	56	116	8,5	17	50	35	35	3,5	140	51	45	11	30	124	15
HI458	630	379	260	295	285/513	225	140	70	306	63	176	8,5	16	65	45	50	5	220	55,5	55,5	13	43	180	20
HI460	800	609	320	374	390	302	210	70	335	87,5	220	11	51,5	80	50	60	6	-	47,5	47,5	-	106	248	-
HI462	1250	741	330	374	390	302	210	65	467	87,5	220	11	51,5	120	63	65	7	-	60,5	46,5	-	107	249	-
HI464	1600	741	360	374	390	302	210	50	467	87,5	220	11	51,5	120	80	80	15	-	60,5	46,5	-	111	253	-

## Motorumschalter HIB412, HIB416, HIB425, HIB440, HIB463, HIB480, HIB491, HIB492

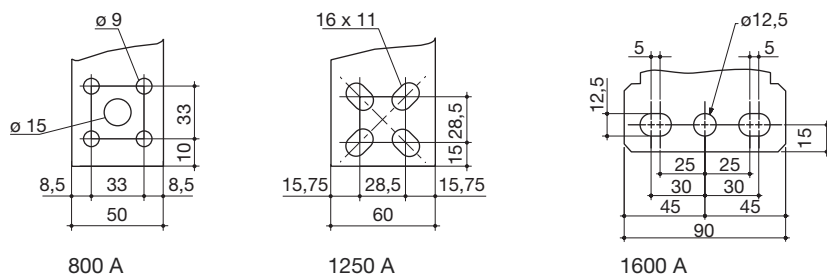
### 125 bis 630 A



### 800 bis 1600 A



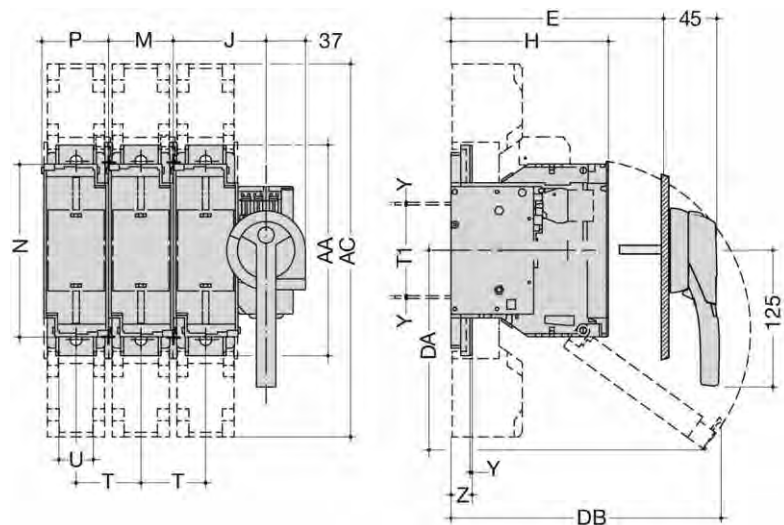
### Maße der Anschlussfahnen



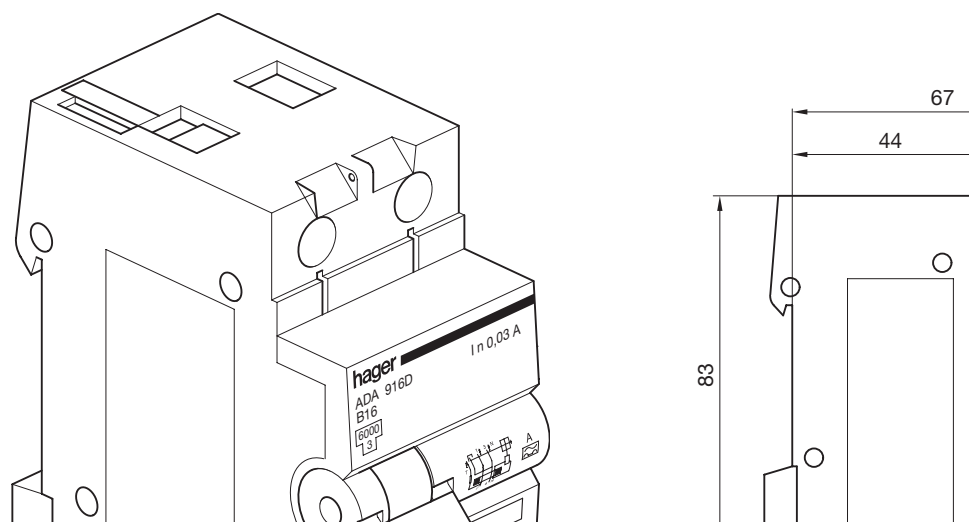
### Abmessungen

Ref.	In (A)	A	B	C	AC	F	H	J	J1	M	T	U	V	W	X	Y	Z1	Z2	AA	BA	CA
HIB412	125	340	-	244	235	322,5	151	184	34	150	36	20	25	9	22	3,5	38	134	135	115	10
HIB416	160	340	-	244	235	322,5	151	184	34	150	36	20	25	9	22	3,5	38	134	135	115	10
HIB425	250	395	-	244,5	280	378	153	245	35	210	50	25	30	11	33	3,5	39,5	134,5	160	130	15
HIB440	400	395	-	244,5	280	378	153	245	35	210	50	35	35	11	33	3,5	39,5	134,5	170	140	15
HIB463	630	459	-	320,5	400	437	221	304	34	270	65	45	50	13	37,5	5	53	190	260	220	20
HIB480	800	750	370	391,5	461	584	293	386,5	51,5	335	80	50	60,5	-	60	7	66,5	253,5	321	-	-
HIB491	1250	750	370	391,5	461	584	293	386,5	51,5	335	80	60	65	-	60	7	66,5	253,5	330	-	-
HIB492	1600	882	380	391,5	481	716	293	518,5	51,5	467	120	90	144	-	66	8	67,5	253,5	288	-	-

Angaben in mm  
125 bis 400 A



630 A



Maße der Lasttrennschalter mit Sicherungen (mm)

In	NH	E min	E max	AC	AB	H	J	DA	DB	M	N	P	T	T1	U	Y	Z	AA
63 A	OOO	120	145			116	54		140		100	30	36	50	10	2		110
125 A	OO	134	145	268		126,5	54	141	189	36	127	40	36	62	20	2,5	19,5	162
160 A	OO	154	225	268		126,5	54	141	189	36	127	40	36	62	20	2,5	19,5	162
250 A	1	154	225	345		146	86	185	251	60	162	64	60	84	32	2,5	19,5	195
400 A	2	157	225	345		149	91	200	260	66	172	70	66	84	50	3	20	205
630 A	3	311			65	250		297	374						51			

### Technische Daten der Lasttrennschalter mit Sicherungen

In	63 A	125 A	160 A	250 A	400 A	630 A
Geeignet für NH-Sicherungseinsätze	OOO	OO	0	1	2	3
Bemessungsisolationsspannung $U_i$ (V)	750	750	750	750	800	1000
IP	20	20	20	20	20	20
Bemessungsstoßspannungsfestigkeit $U_{imp}$ (kV)	8	8	8	8	8	12
Bemessungsbetriebsstrom $I_e$ AC22 bei 400 V (A)	63	125	160	250	400	630
Bemessungsbetriebsstrom $I_e$ AC23 bei 400 V (A)	63	125	160	250	400	630
Motorleistung bei AC-23 (kW)*	30	63	80	132	220	355
Bedingter Bemessungskurzschlussstrom mit gG Sicherungen nach DIN ( $kA_{eff}$ )	100	100	100	100	100	100
Zugeordnete Sicherungsgröße (A)	100	125	160	250	400	630
Dynamische Kurzschlussverhalten $I_{cc}$ (kA)		20	20	32,5	40	70
Lebensdauer (Zahl der Schaltspiele)	10000	10000	10000	10000	10000	10000
Max. Querschnitt Cu-Kabel (mm <sup>2</sup> )	25	95	95	240	240	2x300
Max. Cu-Schienenbreite (mm)		20	20	32	45	50
Anschlussschraube	M5x8	M8x16	M8x16	M10x16	M10x16	M12x35
Drehmoment (Nm)	2,94	12,75	12,75	25,48	25,48	44,1

\*Die Werte variieren je nach Hersteller.

## Technische Daten FI-Relais

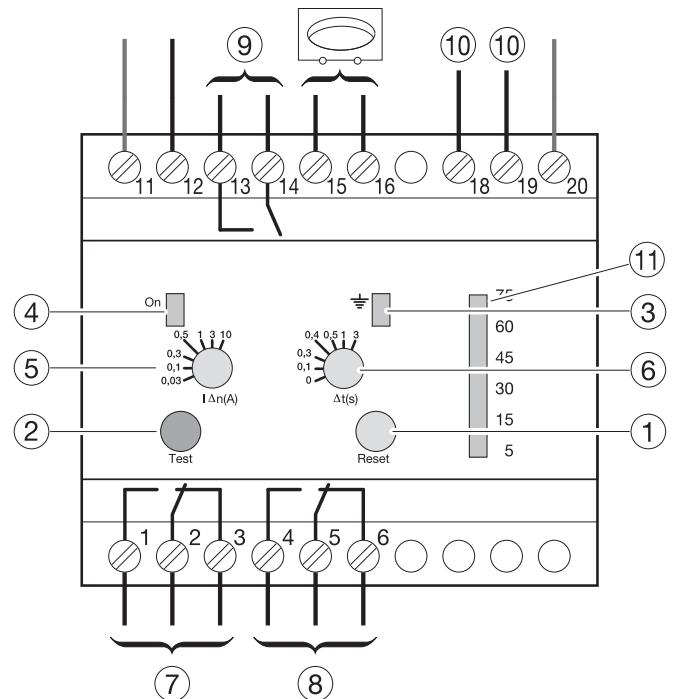
		FI-Relais fest eingestellt		FI-Relais einstellbar			
		HR500	HR502	HR510	HR520	HR525	HR534
Module		1	1	3	3	3	3
Versorgungsspannung	~50/60 Hz	230 V +/- 20%					
Netzspannung	~50/60 Hz	50 bis 700 V					
Leistungsaufnahme		3 VA		5 VA		6 VA	
Steuerausgang		potentialfreier Wechselkontakt					
Schaltervermögen (Standardausgang)		5 A / 250 V AC1		6 A / 250 V AC1			
Empfindlichkeit I <sub>n</sub>		0,03 A	0,3 A	0,03 A 0,1 A 0,3 A 0,5 A 1 A 3 A 10 A		0,03 A 0,1 A 0,3 A 0,5 A 1 A 3 A 10 A 30 A	
Auslösung (+/- 20%)		unverzögert		0 s 0,1 s 0,3 s 0,4 s 0,5 s 1 s 3 s	0 s 0,1 s 0,3 s 0,4 s 0,5 s 1 s 3 s 5 s	0,02 s 0,1 s 0,3 s 0,4 s 0,5 s 1 s 3 s 5 s 10 s	
Zulässige Überlastung im Bereich des Messwandlers		30 kA / 100 ms					
Spannung der Test- und Resettaste		100 bis 250 V					
Typ A		Ja					
Typ HI		Ja				Nein	
Spannungs- und Fehleranzeige		Ja		Ja		Ja	
Fehlerstromanzeige		Ja					
LCD-Display		-		-		Ja	
LED-Anzeige		-				Ja	
Standardausgang (1 W)		Ja					
Sicherheitskontakt (1 W)		Nein		Ja			
Anschluss Ferntaster für Test- und Resettaste		Nein		-		Ja	
Ausgang 50% I <sub>dn</sub>		-		-		Ja	
Max. Leitungslänge Test- und Reset		200 m					
Max. Leitungslänge Wandler zum Relais		50 m max. mit verdrehter Leitung 1,5 mm <sup>2</sup> - 25 m mit nicht verdrehter Leitung					
Anschluss Relais	massiv	Käfigklemme von 1,5 bis 4 mm <sup>2</sup>				0,5 bis 2 mm <sup>2</sup>	
	flexibel	Käfigklemme von 1 bis 2,5 mm <sup>2</sup>				0,5 bis 2 mm <sup>2</sup>	
Anschluss Wandler	massiv	1,5 bis 4 mm <sup>2</sup>				0,5 bis 2 mm <sup>2</sup>	
	flexibel	1 bis 6 mm <sup>2</sup>				0,5 bis 2 mm <sup>2</sup>	
Betriebstemperatur		-10 bis +55°C					
Lagertemperatur		-25 bis +70°C					
Normen		IEC 947-2 Anhang B, IEC 61543, IEC 61008-1, IEC 60755					

### HR701 bis HR703

Anschlussdrehmoment	1 Nm
Max. Leitungslänge Wandler zum Relais	50m max mit verdrehter Leitung
Frequenz	50-60 Hz
Anschluss massiv	1,5 bis 4 mm
Anschluss flexibel	1,5 bis 2,5 mm
Betriebstemperatur	-10 bis +55°C
Lagertemperatur	-25 bis +70°C
Netzspannung	50 bis 700 V
Isolationsspannung	250 V
Stoßspannungsfest	4 kV
Schutzart	IP41

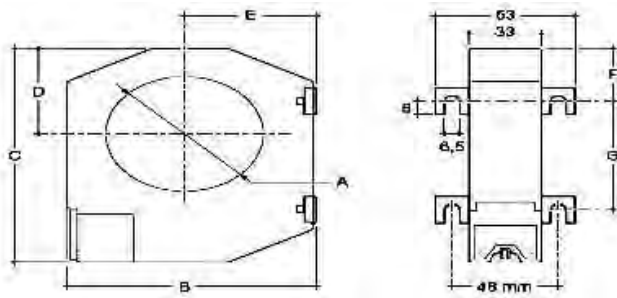
## Produktpräsentation

- ① **Taste „Reset“:**  
bei Auslösung bleibt der Ausgang im geschalteten Zustand, um diesen zu ändern:  
- Taste „Reset“ betätigen  
- Versorgungsleitung unterbrechen
- ② **Taste „Test“:**  
Prüftaste zur Fehlersimulation mit Kontrolle der gesamten Auslösekette
- ③ **Fehleranzeige:**  
LED leuchtet, dann liegt ein Fehler in der Anlage vor. LED blinkt, dann liegt eine Unterbrechung der Verbindung zwischen Relais und Wandler vor.
- ④ **Spannung:**  
LED leuchtet, Spannung ist angelegt.
- ⑤ **Einstellung**  
 $I\Delta n$
- ⑥ **Einstellung der Auslösezeit  $\Delta t$**   
- plombierbare Einstellung der Empfindlichkeit:  
Alle Änderungen der Einstellung werden unmöglich bei Plombierung des Klappdeckels.
- ⑦ **Ausgang (1 Wechsler):**  
Auslösung bei  $85\% \text{ von } I\Delta n \pm 15\%$   
Übergang von 0 auf 1 bei einem  
- Fehler der Verbindung zwischen Relais und Wandler  
- Fehlerstrom in der überwachten Einrichtung
- ⑧ **Sicherheitskontakt (1 Wechsler):**  
Umschalten auf 1 bei Spannungsanschluss  
Übergang von 1 auf 0 bei einem  
- Fehler der Verbindung zwischen Relais und Wandler  
- Fehlerstrom in der überwachten Einrichtung  
- Fehler in der Zuleitung oder Fehler im Relais
- ⑨ **Pre-alarm output (1 F):**  
der Kontakt schließt bei  $50\% \text{ } I\Delta n (\pm 15\%)$
- ⑩ Anschluss Fernsteuer für **Test und Reset**
- ⑪ **LED-Anzeige (HR520 + HR525):**  
zeigt ständig den Fehlerstrom: 5 bis 15 %, 15 bis 30 %, 30 bis 45 %, 45 bis 60 % und 60 bis 70 % von  $I\Delta n$





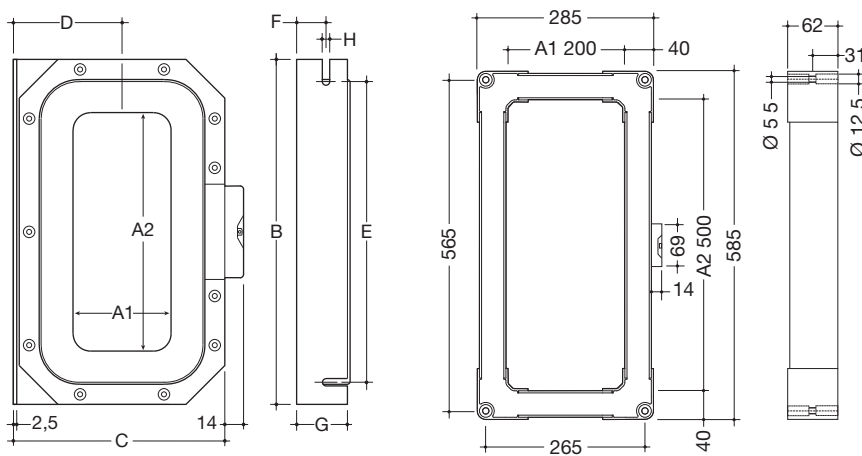
## Runde Wandler R701, HR702, HR703



	HR701	HR702	HR703	HR704	HR705
<b>A (mm)</b>	Ø 35	Ø 70	Ø 105	Ø 140	Ø 210
<b>B (mm)</b>	Ø 79	Ø 110	Ø 146	Ø 196	Ø 284
<b>C (mm)</b>	Ø 100	Ø 130	Ø 170	Ø 220	Ø 299
<b>D (mm)</b>	Ø 35	Ø 52	Ø 72	Ø 97	-
<b>E (mm)</b>	Ø 43	Ø 57	Ø 73	Ø 98	-
<b>F (mm)</b>	Ø 26	Ø 32	Ø 38	Ø 48,5	Ø 69
<b>G (mm)</b>	Ø 48,5	Ø 66	Ø 94	Ø 123	Ø 161

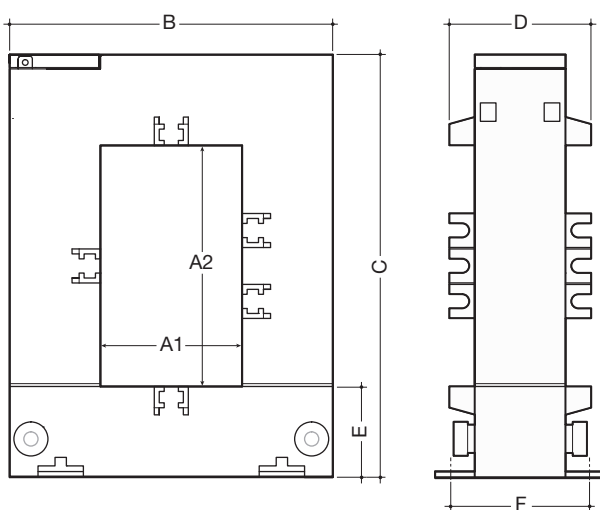
Leistungs- und Lasttrennschalter

## Rechteckige Wandler HR830, HR831, HR832



	HR830	HR831	HR832
<b>A1 (mm)</b>	70	115	150
<b>A2 (mm)</b>	175	305	350
<b>B (mm)</b>	260	400	460
<b>C (mm)</b>	162	225	270
<b>D (mm)</b>	85	116	140
<b>E (mm)</b>	225	360	415
<b>F (mm)</b>	22	25	28
<b>G (mm)</b>	40	48	48
<b>H (mm)</b>	7,5	8,5	8,5

## Rechteckige Wandler zum Öffnen HR822, HR823, HR824



	HR822	HR831	HR832
<b>A1 (mm)</b>	80	80	80
<b>A2 (mm)</b>	80	121	161
<b>B (mm)</b>	145	145	184
<b>C (mm)</b>	145	145	244
<b>D (mm)</b>	50	50	70
<b>E (mm)</b>	32	32	37
<b>F (mm)</b>	46	46	46

## Wanderaufnahme von Kabeln

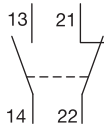
Innendurchmesser der Wandler	U 1000 R2V einpolig	U 1000 R2V einpolig	U 1000 R2V mehrpoleig (2 Adern)	U 1000 R2V mehrpoleig (4 Adern)	U 1000 R2V mehrpoleig (2 Adern)	U 1000 R2V mehrpoleig (4 Adern)
30	4 x 16 <sup>2</sup>	2 x 50 <sup>2</sup>	35 <sup>2</sup>	35 <sup>2</sup>	35 <sup>2</sup>	50 <sup>2</sup>
35	4 x 25 <sup>2</sup>	2 x 70 <sup>2</sup>	35 <sup>2</sup>	50 <sup>2</sup>	35 <sup>2</sup>	70 <sup>2</sup>
40	4 x 185 <sup>2</sup>	2 x 400 <sup>2</sup> oder 4 x 150 <sup>2</sup>	35 <sup>2</sup>	240 <sup>2</sup>	35 <sup>2</sup>	300 <sup>2</sup>
105	4 x 500 <sup>2</sup>	2 x 630 <sup>2</sup> oder 4 x 185 <sup>2</sup>	35 <sup>2</sup>	300 <sup>2</sup>	35 <sup>2</sup>	300 <sup>2</sup>
140	4 x 630 <sup>2</sup>	2 x 630 <sup>2</sup> oder 4 x 240 <sup>2</sup>	35 <sup>2</sup>	300 <sup>2</sup>	35 <sup>2</sup>	300 <sup>2</sup>
210	4 x 630 <sup>2</sup>	2 x 630 <sup>2</sup> oder 4 x 240 <sup>2</sup>	35 <sup>2</sup>	300 <sup>2</sup>	35 <sup>2</sup>	300 <sup>2</sup>
70 x 175	4 x 630 <sup>2</sup>	2 x 630 <sup>2</sup> oder 4 x 240 <sup>2</sup>	35 <sup>2</sup>	300 <sup>2</sup>	35 <sup>2</sup>	300 <sup>2</sup>
115 x 305	4 x 630 <sup>2</sup>	2 x 630 <sup>2</sup> oder 4 x 240 <sup>2</sup>	35 <sup>2</sup>	300 <sup>2</sup>	35 <sup>2</sup>	300 <sup>2</sup>
150 x 350	4 x 630 <sup>2</sup>	2 x 630 <sup>2</sup> oder 4 x 240 <sup>2</sup>	35 <sup>2</sup>	300 <sup>2</sup>	35 <sup>2</sup>	300 <sup>2</sup>
20 x 30	4 x 16 <sup>2</sup>	2 x 70 <sup>2</sup>	35 <sup>2</sup>	10 <sup>2</sup>	35 <sup>2</sup>	16 <sup>2</sup>
50 x 80	4 x 240 <sup>2</sup>	2 x 630 <sup>2</sup> oder 4 x 185 <sup>2</sup>	35 <sup>2</sup>	120 <sup>2</sup>	35 <sup>2</sup>	150 <sup>2</sup>
80 x 80	4 x 500 <sup>2</sup>	2 x 630 <sup>2</sup> oder 4 x 185 <sup>2</sup>	35 <sup>2</sup>	300 <sup>2</sup>	35 <sup>2</sup>	300 <sup>2</sup>
80 x 120	4 x 630 <sup>2</sup>	2 x 630 <sup>2</sup> oder 4 x 240 <sup>2</sup>	35 <sup>2</sup>	300 <sup>2</sup>	35 <sup>2</sup>	300 <sup>2</sup>
80 x 160	4 x 630 <sup>2</sup>	2 x 630 <sup>2</sup> oder 4 x 240 <sup>2</sup>	35 <sup>2</sup>	300 <sup>2</sup>	35 <sup>2</sup>	300 <sup>2</sup>

Innendurchmesser der Wandler	H07 V - U einpolig	H07 V - U einpolig
30	4 x 35 <sup>2</sup>	2 x 70 <sup>2</sup>
35	4 x 50 <sup>2</sup>	2 x 95 <sup>2</sup>
40	4 x 240 <sup>2</sup>	2 x 400 <sup>2</sup> oder 4 x 185 <sup>2</sup>
105	4 x 400 <sup>2</sup>	2 x 400 <sup>2</sup> oder 4 x 240 <sup>2</sup>
140	4 x 400 <sup>2</sup>	2 x 400 <sup>2</sup> oder 4 x 240 <sup>2</sup>
210	4 x 400 <sup>2</sup>	2 x 400 <sup>2</sup> oder 4 x 240 <sup>2</sup>
70 x 175	4 x 400 <sup>2</sup>	2 x 400 <sup>2</sup> oder 4 x 240 <sup>2</sup>
115 x 305	4 x 400 <sup>2</sup>	2 x 400 <sup>2</sup> oder 4 x 240 <sup>2</sup>
150 x 350	4 x 400 <sup>2</sup>	2 x 400 <sup>2</sup> oder 4 x 240 <sup>2</sup>
20 x 30	4 x 10 <sup>2</sup>	2 x 35 <sup>2</sup>
50 x 80	4 x 185 <sup>2</sup>	2 x 240 <sup>2</sup>
80 x 80	4 x 400 <sup>2</sup>	2 x 400 <sup>2</sup> oder 4 x 240 <sup>2</sup>
80 x 120	4 x 400 <sup>2</sup>	2 x 400 <sup>2</sup> oder 4 x 240 <sup>2</sup>
80 x 160	4 x 400 <sup>2</sup>	2 x 400 <sup>2</sup> oder 4 x 240 <sup>2</sup>

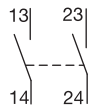
## Technische Daten

<b>Normen</b>	EN 60947-4-1 VDE 0660 Teil 102
<b>Bemessungsbetriebsspannung</b>	230 V - 690 V~
<b>Bemessungsbetriebsstrom</b>	max. 25 A
<b>Bemessungsstoßspannungsfestigkeit</b>	6 kV
<b>Bemessungsfrequenz</b>	40 - 60 Hz
<b>Lebensdauer, elektrisch</b>	100000 AC 3
<b>Einschaltdauer</b>	100 % ED
<b>Umgebungstemperatur</b>	-25°C, +55°C
<b>Anschlussquerschnitt eindrätig</b>	1-6 mm <sup>2</sup>
<b>feindrätig</b>	1-4 mm <sup>2</sup>

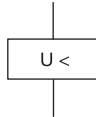
**Zusatzeinrichtungen:**  
Hilfsschalter MZ520N  
- 1 Schließer und 1 Öffner  
- 3,5 A/230 V~  
- 2 A/400 V~



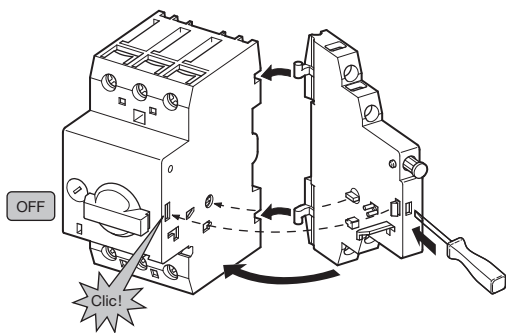
**Signalkontakt MZ527N**  
- 2 Schließer 3,5 A/230 V~  
2 A/400 V~  
- Signalisierung bei Kurzschluss  
- Signalisierung bei Überlast



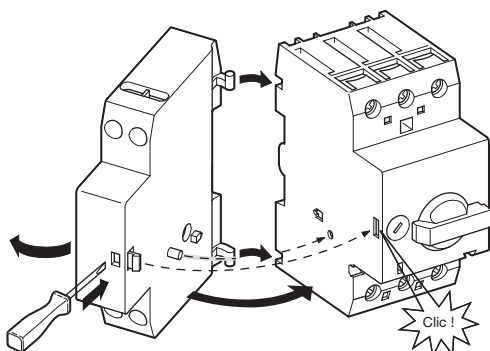
**Unterspannungsauslöser:**  
MZ528N - 230 V~  
MZ529N - 400 V~



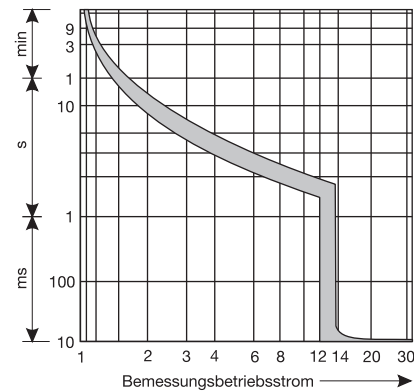
**Montage:**  
mit Hilfsschalter-Signalkontakt



mit Unterspannungsauslöser



## Auslösekennlinien



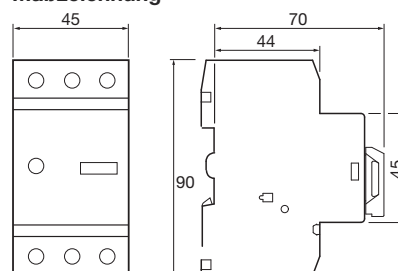
## Maximale Bemessungsleistung AC-3:

220 V 230 V 240 V kW	380 V 400 V 415 V kW	440 V kW	500 V kW	660 V 690 V kW	Einstellbereich
-	-	-	-	0,06	0,1 - 0,16 A
-	0,06	0,06	0,06	0,12	0,16 - 0,25 A
0,06	0,09	0,12	0,12	0,18	0,25 - 0,40 A
0,09	0,12	0,18	0,25	0,25	0,40 - 0,63 A
0,18	0,25	0,25	0,37	0,55	0,63 - 1,0 A
0,25	0,55	0,55	0,75	1,1	1,0 - 1,6 A
0,37	0,75	1,1	1,1	1,5	1,6 - 2,5 A
0,75	1,5	1,5	2,2	3	2,5 - 4,0 A
1,1	2,2	3	3	4	4,0 - 6,3 A
2,2	4	4	4	7,5	6,3 - 10 A
4	7,5	9	9	12,5	10 - 16 A
5,5	9	11	12,5	15	16 - 20 A
5,5	12,5	12,5	15	22	20 - 25 A

## Schaltvermögen

	220 - 240 V~		400 - 415 V~	
	230 V~	400 V~	230 V~	400 V~
MM501N MM502N MM503N MM504N MM505N MM506N MM507N MM508N MM509N MM510N	Kein vorgeschaltetes Schutzorgan notwendig, eigenfester Bereich bis 100 kA		Kein vorgeschaltetes Schutzorgan notwendig, eigenfester Bereich	
MM511N	16 kA	16 kA	50 A	50 A
MM512N	16 kA	16 kA	50 A	50 A
MM513N	16 kA	16 kA	50 A	50 A

## Maßzeichnung



# Selektive Hauptleitungsschutzschalter

## Mehr Sicherheit, schnell installiert - mit den Hager-SLS-Schaltern

Die Hager-SLS-Schalter erfüllen alle Anforderungen, die Netzbetreiber und Normen an die Funktionen von Schutz- und Schaltgeräten für die Trennvorrichtung in Zähleranlagen nach TAB2007 stellen - und zwar durchgängig: 1-phasig, 3-phasig und in der Ausführung mit geschaltetem N speziell auch in TT-Systemen. Damit führt an den Hager-SLS-Schaltern praktisch kein Weg vorbei! Warum? Zum Beispiel, weil sie laienbedienbar sind und durch ihr besonderes Funktionsprinzip alle Schutzanforderungen und die geforderte Selektivität zu vor- und nachgeschalteten Schutzorganen gewährleisten. Außerdem schalten sie durch ihr patentiertes Schaltungsprinzip mit N-Anschluss schneller und intelligenter als andere. Das macht sie nicht nur außergewöhnlich sicher, weil das Aufschalten auf einen Kurzschluss ausgeschlossen ist, sondern sie sind auch besonders langzeitstabil und wartungsfrei.



SLS-Schalter QuickConnect für Sammelschienenmontage, E-Charakteristik	13.2
SLS-Schalter QuickConnect für Hutschienenmontage, E-Charakteristik	13.3
SLS-Schalter für Sammelschienenmontage, CS-Charakteristik	13.4
SLS-Schalter für Hutschienenmontage, CS-Charakteristik	13.5
SLS-Schalter QuickConnect Zubehör	13.6
SLS-Schalter für Hutschienenmontage	13.7
Technischer Anhang	13.9

- für 40 mm Sammelschienen-Systeme 5/10 x 12 mm Cu nach DIN 43870 T.2 von 10 A bis 63 A Abgang mit QuickConnect-Klemme 1,5 bis 16 mm<sup>2</sup>
  - Haupteinsatzort: Vorzählerbereich
  - Auslösecharakteristik: E Thermische Auslösung: 1,05 bis 1,20 x I<sub>n</sub>
  - Bemessungsspannung: 230/400 V AC
  - Bemessungsschaltvermögen: 25 kA
  - serienmäßig abschließbar, verriegelbar
  - L1, L2, L3 separat schaltbar
  - separate Kontaktstellungsanzeige
  - serienmäßig fingersicher
- nach E DIN VDE  
0641-21:2008/09



Weitere Daten im technischen Anhang.



HTS363E

## SLS-Schalter, 3-phasig (1-polig schaltend)

### Eigenschaften:

- HTS380E und HTS390E: Hutschienengeräte mit Adapter HZT631

Bezeichnung	I <sub>n</sub> [A]	PLE	VPE	Best.Nr.	PrGr	Preis
SLS-Schalter 3P E-16A Sammelschiene QC	16	4,5	1	<b>HTS316E</b>	H30	231,70 €/St
SLS-Schalter 3P E-20A Sammelschiene QC	20	4,5	1	<b>HTS320E</b>	H30	233,90 €/St
SLS-Schalter 3P E-25A Sammelschiene QC	25	4,5	1	<b>HTS325E</b>	H30	236,80 €/St
SLS-Schalter 3P E-32A Sammelschiene QC	32	4,5	1	<b>HTS332E</b>	H30	240,80 €/St
SLS-Schalter 3P E-35A Sammelschiene QC	35	4,5	1	<b>HTS335E</b>	H30	244,50 €/St
SLS-Schalter 3P E-40A Sammelschiene QC	40	4,5	1	<b>HTS340E</b>	H30	250,70 €/St
SLS-Schalter 3P E-50A Sammelschiene QC	50	4,5	1	<b>HTS350E</b>	H30	254,10 €/St
SLS-Schalter 3P E-63A Sammelschiene QC	63	4,5	1	<b>HTS363E</b>	H30	258,50 €/St
SLS-Schalter 3P E-80A Sammelschiene QC	80	4,5	1	<b>HTS380E</b>	H30	261,80 €/St
SLS-Schalter 3P E-100A Sammelschiene QC	100	4,5	1	<b>HTS390E</b>	H30	268,80 €/St



HTS163E

## SLS-Schalter, 1-polig

### Eigenschaften:

- VPE 3 = L1, L2, L3

Bezeichnung	I <sub>n</sub> [A]	PLE	VPE	Best.Nr.	PrGr	Preis
SLS-Schalter 1P E-16A Sammelschiene QC	16	1,5	3	<b>HTS116E</b>	H30	77,20 €/St
SLS-Schalter 1P E-20A Sammelschiene QC	20	1,5	3	<b>HTS120E</b>	H30	78,00 €/St
SLS-Schalter 1P E-25A Sammelschiene QC	25	1,5	3	<b>HTS125E</b>	H30	78,90 €/St
SLS-Schalter 1P E-32A Sammelschiene QC	32	1,5	3	<b>HTS132E</b>	H30	80,30 €/St
SLS-Schalter 1P E-35A Sammelschiene QC	35	1,5	3	<b>HTS135E</b>	H30	81,50 €/St
SLS-Schalter 1P E-40A Sammelschiene QC	40	1,5	3	<b>HTS140E</b>	H30	83,60 €/St
SLS-Schalter 1P E-50A Sammelschiene QC	50	1,5	3	<b>HTS150E</b>	H30	84,70 €/St
SLS-Schalter 1P E-63A Sammelschiene QC	63	1,5	3	<b>HTS163E</b>	H30	86,20 €/St



HTS663E

## SLS-Schalter, 3-phasig + N (1-polig schaltend)

Bezeichnung	I <sub>n</sub> [A]	PLE	VPE	Best.Nr.	PrGr	Preis
SLS-Schalter 3P+N E-35A Sammelschiene QC	35	6	1	<b>HTS635E</b>	H30	308,10 €/St
SLS-Schalter 3P+N E-40A Sammelschiene QC	40	6	1	<b>HTS640E</b>	H30	315,90 €/St
SLS-Schalter 3P+N E-50A Sammelschiene QC	50	6	1	<b>HTS650E</b>	H30	320,20 €/St
SLS-Schalter 3P+N E-63A Sammelschiene QC	63	6	1	<b>HTS663E</b>	H30	325,70 €/St

- Auslösecharakteristik: E
- Thermische Auslösung: 1,05 bis 1,20 x I<sub>n</sub>
- Bemessungsspannung: 230/400 V AC
- Bemessungsschaltvermögen 25 kA

- serienmäßig abschließbar, verriegelbar und plombierbar
- L1, L2, L3 separat schaltbar
- separate Kontaktstellungsanzeige
- serienmäßig fingersicher

nach E DIN VDE  
0641-21:2008/09



Weitere Daten im technischen Anhang.



HTN363E

## SLS-Schalter, 3-phasig (1-polig schaltend)

Bezeichnung	I <sub>n</sub> [A]	PLE	VPE	Best.Nr.	PrGr	Preis
SLS-Schalter 3P E-16A Hutschiene	16	4,5	1	<b>HTN316E</b>	H30	215,60 €/St
SLS-Schalter 3P E-20A Hutschiene	20	4,5	1	<b>HTN320E</b>	H30	217,80 €/St
SLS-Schalter 3P E-25A Hutschiene	25	4,5	1	<b>HTN325E</b>	H30	220,60 €/St
SLS-Schalter 3P E-32A Hutschiene	32	4,5	1	<b>HTN332E</b>	H30	224,60 €/St
SLS-Schalter 3P E-35A Hutschiene	35	4,5	1	<b>HTN335E</b>	H30	228,10 €/St
SLS-Schalter 3P E-40A Hutschiene	40	4,5	1	<b>HTN340E</b>	H30	233,90 €/St
SLS-Schalter 3P E-50A Hutschiene	50	4,5	1	<b>HTN350E</b>	H30	237,70 €/St
SLS-Schalter 3P E-63A Hutschiene	63	4,5	1	<b>HTN363E</b>	H30	242,70 €/St
SLS-Schalter 3P E-80A Hutschiene	80	4,5	1	<b>HTN380E</b>	H30	246,70 €/St
SLS-Schalter 3P E-100A Hutschiene	100	4,5	1	<b>HTN390E</b>	H30	253,70 €/St



HTN135E

## SLS-Schalter, 1-polig

### Eigenschaften:

- VPE 3 = L1, L2, L3

Bezeichnung	I <sub>n</sub> [A]	PLE	VPE	Best.Nr.	PrGr	Preis
SLS-Schalter 1P E-16A Hutschiene	16	1,5	3	<b>HTN116E</b>	H30	71,90 €/St
SLS-Schalter 1P E-20A Hutschiene	20	1,5	3	<b>HTN120E</b>	H30	72,60 €/St
SLS-Schalter 1P E-25A Hutschiene	25	1,5	3	<b>HTN125E</b>	H30	73,50 €/St
SLS-Schalter 1P E-32A Hutschiene	32	1,5	3	<b>HTN132E</b>	H30	74,90 €/St
SLS-Schalter 1P E-35A Hutschiene	35	1,5	3	<b>HTN135E</b>	H30	76,00 €/St
SLS-Schalter 1P E-40A Hutschiene	40	1,5	3	<b>HTN140E</b>	H30	78,00 €/St
SLS-Schalter 1P E-50A Hutschiene	50	1,5	3	<b>HTN150E</b>	H30	79,20 €/St
SLS-Schalter 1P E-63A Hutschiene	63	1,5	3	<b>HTN163E</b>	H30	80,90 €/St



HTN663E

## SLS-Schalter, 3-phasig + N (1-polig schaltend)

Bezeichnung	I <sub>n</sub> [A]	PLE	VPE	Best.Nr.	PrGr	Preis
SLS-Schalter 3P+N E-35A Hutschiene	35	6	1	<b>HTN635E</b>	H30	287,40 €/St
SLS-Schalter 3P+N E-40A Hutschiene	40	6	1	<b>HTN640E</b>	H30	294,80 €/St
SLS-Schalter 3P+N E-50A Hutschiene	50	6	1	<b>HTN650E</b>	H30	299,50 €/St
SLS-Schalter 3P+N E-63A Hutschiene	63	6	1	<b>HTN663E</b>	H30	305,70 €/St



HTN563E

## SLS-Schalter, 1-phasig + N

Bezeichnung	I <sub>n</sub> [A]	PLE	VPE	Best.Nr.	PrGr	Preis
SLS-Schalter 1P+N E-35A Hutschiene	35	3	2	<b>HTN535E</b>	H30	135,70 €/St
SLS-Schalter 1P+N E-63A Hutschiene	63	3	2	<b>HTN563E</b>	H30	144,50 €/St



- für 40 mm Sammelschienen  
Systeme 5/10 x 12 mm Cu  
nach DIN 43870 T.2  
von 16 A bis 63 A Abgang  
mit QuickConnect-Klemme  
1,5 - 16 mm<sup>2</sup>
- VDE-Zeichen nach E DIN VDE  
0641-21: 2008-09
- Auslösecharakteristik: Cs
- Thermische Auslösung:  
1,13 bis 1,45 x I<sub>n</sub>
- Magnetische Auslösung:  
6,5 bis 10 x I<sub>n</sub>
- Bemessungsspannung:  
230/400 V AC
- Bemessungsschaltvermögen:  
25 kA
- serienmäßig abschließbar,  
verriegelbar
- L1, L2, L3 separat schaltbar
- separate Kontaktstellungs-  
anzeige
- serienmäßig fingersicher



Weitere Daten im technischen  
Anhang.



HTS363C

## SLS Schalter, 3-phasig Cs, 1-polig schaltend

Bezeichnung	VPE	Best.Nr.	PrGr	Preis
SLS-Schalter 3P Cs 16A für Sammelsch.	1	<b>HTS316C</b>	H30	245,60 €/St
SLS-Schalter 3P Cs 20A für Sammelsch.	1	<b>HTS320C</b>	H30	248,00 €/St
SLS-Schalter 3P Cs 25A für Sammelsch.	1	<b>HTS325C</b>	H30	251,00 €/St
SLS-Schalter 3P Cs 32A für Sammelsch.	1	<b>HTS332C</b>	H30	255,20 €/St
SLS-Schalter 3P Cs 35A für Sammelsch.	1	<b>HTS335C</b>	H30	259,20 €/St
SLS-Schalter 3P Cs 40A für Sammelsch.	1	<b>HTS340C</b>	H30	265,80 €/St
SLS-Schalter 3P Cs 50A für Sammelsch.	1	<b>HTS350C</b>	H30	269,40 €/St
SLS-Schalter 3P Cs 63A für Sammelsch.	1	<b>HTS363C</b>	H30	274,00 €/St
SLS-Schalter 3P Cs 80A für Sammelsch.	1	<b>HTS380C</b>	H30	277,90 €/St
SLS-Schalter 3P Cs 100A für Sammelsch.	1	<b>HTS390C</b>	H30	285,20 €/St

## SLS Schalter, 1-phasig Cs

Bezeichnung	VPE	Best.Nr.	PrGr	Preis
SLS-Schalter 1P Cs 16A für Sammelsch.	3	<b>HTS116C1</b>	H30	81,90 €/St
SLS-Schalter 1P Cs 16A für Sammelsch.	3	<b>HTS116C2</b>	H30	81,90 €/St
SLS-Schalter 1P Cs 16A für Sammelsch.	3	<b>HTS116C3</b>	H30	81,90 €/St
SLS-Schalter 1P Cs 20A für Sammelsch.	3	<b>HTS120C</b>	H30	83,00 €/St
SLS-Schalter 1P Cs 25A für Sammelsch.	3	<b>HTS125C</b>	H30	83,70 €/St
SLS-Schalter 1P Cs 32A für Sammelsch.	3	<b>HTS132C</b>	H30	85,10 €/St
SLS-Schalter 1P Cs 35A für Sammelsch.	3	<b>HTS135C1</b>	H30	86,40 €/St
SLS-Schalter 1P Cs 35A für Sammelsch.	3	<b>HTS135C2</b>	H30	86,40 €/St
SLS-Schalter 1P Cs 35A für Sammelsch.	3	<b>HTS135C3</b>	H30	86,40 €/St
SLS-Schalter 1P Cs 40A für Sammelsch.	3	<b>HTS140C</b>	H30	88,60 €/St
SLS-Schalter 1P Cs 50A für Sammelsch.	3	<b>HTS150C1</b>	H30	93,30 €/St
SLS-Schalter 1P Cs 50A für Sammelsch.	3	<b>HTS150C2</b>	H30	93,30 €/St
SLS-Schalter 1P Cs 50A für Sammelsch.	3	<b>HTS150C3</b>	H30	93,30 €/St
SLS-Schalter 1P Cs 63A für Sammelsch.	3	<b>HTS163C1</b>	H30	98,50 €/St
SLS-Schalter 1P Cs 63A für Sammelsch.	3	<b>HTS163C2</b>	H30	98,50 €/St
SLS-Schalter 1P Cs 63A für Sammelsch.	3	<b>HTS163C3</b>	H30	98,50 €/St

## SLS Schalter, 3-phasig + N Cs, 1-polig schaltend

Bezeichnung	VPE	Best.Nr.	PrGr	Preis
SLS-Schalter 3P+N Cs 16A für Sammelsch.	1	<b>HTS616C</b>	H30	295,50 €/St
SLS-Schalter 3P+N Cs 20A für Sammelsch.	1	<b>HTS620C</b>	H30	300,70 €/St
SLS-Schalter 3P+N Cs 25A für Sammelsch.	1	<b>HTS625C</b>	H30	308,50 €/St
SLS-Schalter 3P+N Cs 32A für Sammelsch.	1	<b>HTS632C</b>	H30	319,40 €/St
SLS-Schalter 3P+N Cs 35A für Sammelsch.	1	<b>HTS635C</b>	H30	326,60 €/St
SLS-Schalter 3P+N Cs 40A für Sammelsch.	1	<b>HTS640C</b>	H30	334,90 €/St
SLS-Schalter 3P+N Cs 50A für Sammelsch.	1	<b>HTS650C</b>	H30	339,40 €/St
SLS-Schalter 3P+N Cs 63A für Sammelsch.	1	<b>HTS663C</b>	H30	345,30 €/St



- VDE-Zeichen nach E DIN VDE 0641-21: 2008-09
- Auslösecharakteristik: Cs
- Thermische Auslösung: 1,13 bis 1,45 x I<sub>n</sub>
- Magnetische Auslösung: 6,5 bis 10 x I<sub>n</sub>
- Bemessungsspannung: 230/400 V AC
- Bemessungsschaltvermögen: 25 kA
- serienmäßig abschließbar, verriegelbar
- L1, L2, L3 separat schaltbar
- separate Kontaktstellungsanzeige
- serienmäßig fingersicher



Weitere Daten im technischen Anhang.



HTN363C

## SLS Schalter, 3-phasig Cs, 1-polig schaltend

Bezeichnung	VPE	Best.Nr.	PrGr	Preis
SLS-Schalter 3P Cs 16A für Hutschiene	1	<b>HTN316C</b>	H30	228,50 €/St
SLS-Schalter 3P Cs 20A für Hutschiene	1	<b>HTN320C</b>	H30	230,80 €/St
SLS-Schalter 3P Cs 25A für Hutschiene	1	<b>HTN325C</b>	H30	233,80 €/St
SLS-Schalter 3P Cs 32A für Hutschiene	1	<b>HTN332C</b>	H30	238,50 €/St
SLS-Schalter 3P Cs 35A für Hutschiene	1	<b>HTN335C</b>	H30	241,80 €/St
SLS-Schalter 3P Cs 40A für Hutschiene	1	<b>HTN340C</b>	H30	248,90 €/St
SLS-Schalter 3P Cs 50A für Hutschiene	1	<b>HTN350C</b>	H30	252,00 €/St
SLS-Schalter 3P Cs 63A für Hutschiene	1	<b>HTN363C</b>	H30	259,30 €/St
SLS-Schalter 3P Cs 80A für Hutschiene	1	<b>HTN380C</b>	H30	264,40 €/St
SLS-Schalter 3P Cs 100A für Hutschiene	1	<b>HTN390C</b>	H30	269,60 €/St



HTN135C

## SLS Schalter, 1-phasig Cs

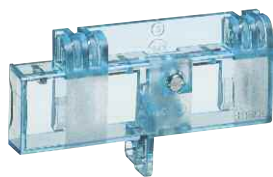
Bezeichnung	VPE	Best.Nr.	PrGr	Preis
SLS-Schalter 1P Cs 16A für Hutschiene	3	<b>HTN116C</b>	H30	76,20 €/St
SLS-Schalter 1P Cs 20A für Hutschiene	3	<b>HTN120C</b>	H30	76,90 €/St
SLS-Schalter 1P Cs 25A für Hutschiene	3	<b>HTN125C</b>	H30	77,90 €/St
SLS-Schalter 1P Cs 32A für Hutschiene	3	<b>HTN132C</b>	H30	79,80 €/St
SLS-Schalter 1P Cs 35A für Hutschiene	3	<b>HTN135C</b>	H30	80,60 €/St
SLS-Schalter 1P Cs 40A für Hutschiene	3	<b>HTN140C</b>	H30	83,00 €/St
SLS-Schalter 1P Cs 50A für Hutschiene	3	<b>HTN150C</b>	H30	84,00 €/St
SLS-Schalter 1P Cs 63A für Hutschiene	3	<b>HTN163C</b>	H30	86,10 €/St



HTN663C

## SLS Schalter, 1-phasig Cs

Bezeichnung	VPE	Best.Nr.	PrGr	Preis
SLS-Schalter 3P+N Cs 16A für Hutschiene	1	<b>HTN616C</b>	H30	280,00 €/St
SLS-Schalter 3P+N Cs 20A für Hutschiene	1	<b>HTN620C</b>	H30	292,40 €/St
SLS-Schalter 3P+N Cs 25A für Hutschiene	1	<b>HTN625C</b>	H30	294,60 €/St
SLS-Schalter 3P+N Cs 32A für Hutschiene	1	<b>HTN632C</b>	H30	300,70 €/St
SLS-Schalter 3P+N Cs 35A für Hutschiene	1	<b>HTN635C</b>	H30	304,60 €/St
SLS-Schalter 3P+N Cs 40A für Hutschiene	1	<b>HTN640C</b>	H30	312,50 €/St
SLS-Schalter 3P+N Cs 50A für Hutschiene	1	<b>HTN650C</b>	H30	317,50 €/St
SLS-Schalter 3P+N Cs 63A für Hutschiene	1	<b>HTN663C</b>	H30	324,10 €/St
SLS-Schalter 3P+N Cs 80A für Hutschiene	1	<b>HTN680C</b>	H30	331,20 €/St
SLS-Schalter 3P+N Cs 100A für Hutschiene	1	<b>HTN690C</b>	H30	342,20 €/St



HZT531

## Multifunktionsverschluss

### Eigenschaften:

-Ersatzteil

Bezeichnung	VPE	Best.Nr.	PrGr	Preis
Multifunktionsverschluss SLS-Schalter 1P	1	<b>HZT511</b>	H31	3,95 €/St
Multifunktionsverschluss SLS-Schalter 3P	1	<b>HZT531</b>	H31	5,30 €/St
Multifunktionsverschluss SLS-Schalter 4P	1	<b>HZT561</b>	H31	7,00 €/St



HZT532

## Sperrteil

### Eigenschaften:

- aus Stahlblech

Bezeichnung	VPE	Best.Nr.	PrGr	Preis
Wiedereinschaltsperr für SLS 1 / 3polig	1	<b>HZT532</b>	H31	11,70 €/St



S014

## Vorhängeschloss

### Eigenschaften:

- mit drei Schlüsseln  
- unterschiedliche Schließungen

Bezeichnung	VPE	Best.Nr.	PrGr	Preis
Vorhängeschloß mit 3 Schlüsseln	1	<b>S014</b>	H31	3,75 €/St



HZT631

### Sammelschienenadapter für SLS-Schalter, 3-phasig

**Eigenschaften:**

- für 40 mm Sammelschienensysteme 5/10 x 12 mm Cu nach DIN 43870 T.2
- Breite: 81 mm
- max. Belastung: 100 A

Bezeichnung	VPE	Best.Nr.	PrGr	Preis
S-Schienenadapter 3-polig für SLS	1	<b>HZT631</b>	H31	57,60 €/St
S-S Einspeiseadapter 3P für SLS	1	<b>HZT632</b>	H31	64,40 €/St



HZT611

### Sammelschienenadapter für SLS-Schalter, 1-phasig

**Eigenschaften:**

- für 40 mm Sammelschienensysteme 5/10 x 12 mm Cu nach DIN 43870 T.2
- Breite: 27 mm
- max. Belastung: 63 A

Bezeichnung	VPE	Best.Nr.	PrGr	Preis
S-Schienenadapter 1-polig für SLS L1	3	<b>HZT611</b>	H31	21,20 €/St
S-Schienenadapter 1-polig für SLS L2	3	<b>HZT612</b>	H31	21,20 €/St
S-Schienenadapter 1-polig für SLS L3	3	<b>HZT613</b>	H31	21,20 €/St



HZT661

### Sammelschienenadapter für SLS-Schalter, 3-phasig + N

**Eigenschaften:**

- Sammelschienenabstand: 40 mm
- Breits: 108 mm
- max. Belastung: 100 A
- mit N-Anschluss

Bezeichnung	VPE	Best.Nr.	PrGr	Preis
S-Schienenadapter 3-polig+N für SLS	1	<b>HZT661</b>	H31	76,60 €/St
S-S Einspeiseadapter 3-pol.+N für SLS	1	<b>HZT662</b>	H31	85,90 €/St



HZT651

### Sammelschienenadapter für SLS-Schalter, 1-phasig + N

**Eigenschaften:**

- Sammelschienenabstand: 40 mm
- Breite: 54 mm
- max. Belastung: 63 A

Bezeichnung	VPE	Best.Nr.	PrGr	Preis
S-Schienenadapter 1-polig+N für SLS L1+N	2	<b>HZT651</b>	H31	40,50 €/St
S-Schienenadapter 1-polig+N für SLS L2+N	2	<b>HZT652</b>	H31	40,50 €/St
S-Schienenadapter 1-polig+N für SLS L3+N	2	<b>HZT653</b>	H31	40,50 €/St



HT006

### Isoliersatz für HZT661

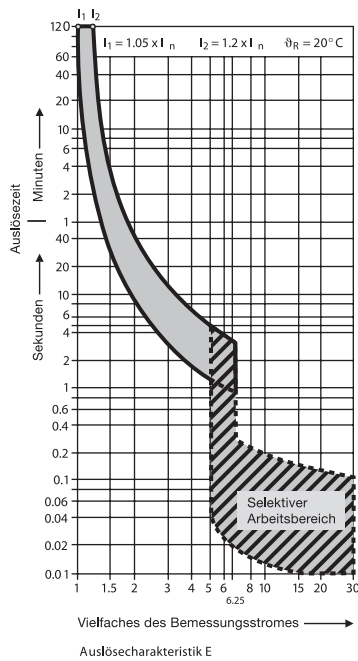
**Eigenschaften:**

- zum Isolieren der Cu-Fahnen bei nicht voll bestücktem Adapter

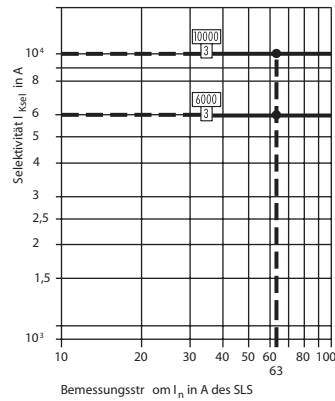
Bezeichnung	VPE	Best.Nr.	PrGr	Preis
Isoliersatz für SLS-Adapter 3polig	1	<b>HT006</b>	H31	1,38 €/St



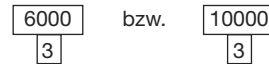
## Auslöseband für Charakteristik E in Abhängigkeit vom Vielfachen des Bemessungsstromes



## Kurzschlussselektivität in der Kaskade SLS – LS

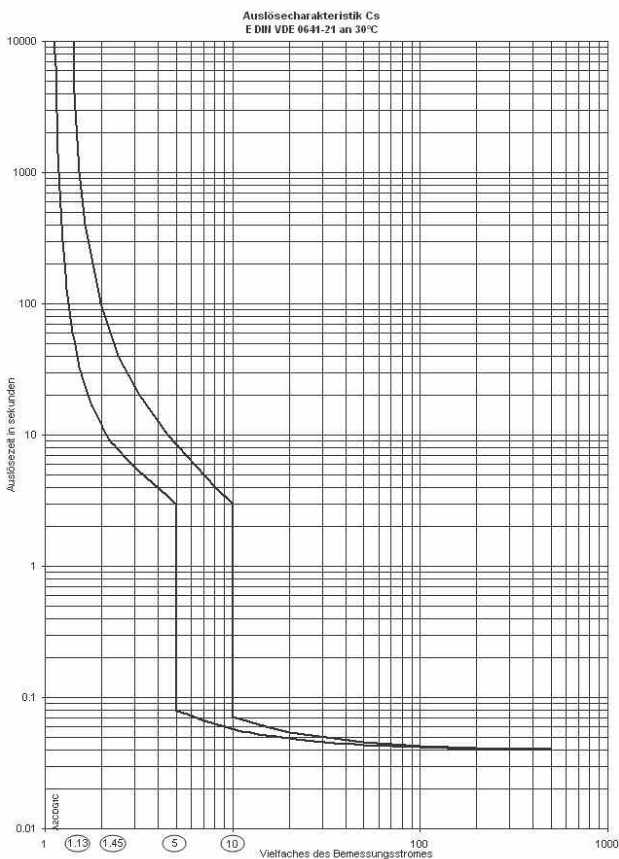


Unabhängig vom Bemessungsstrom des Hauptsicherungsautomaten besteht zu nachgeschalteten Sicherungsautomaten mit Bemessungsschaltvermögen

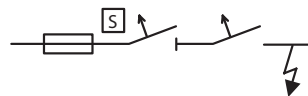


Kurzschlussselektivität bis mindestens 6 bzw. 10 kA


## Auslöseband für Charakteristik Cs in Abhängigkeit vom Vielfachen des Bemessungsstromes



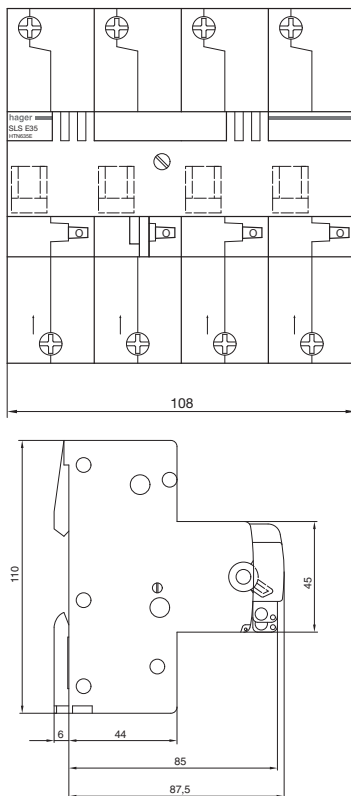
## Kurzschlussselektivität in der Kaskade NH gL – SLS – LS



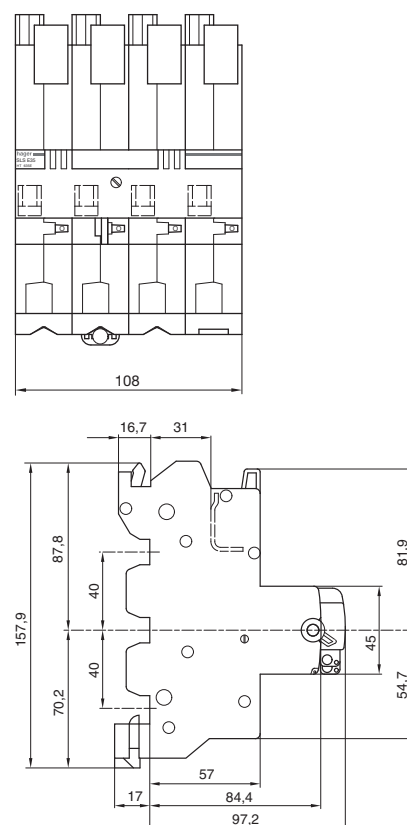
NH00gL	SLS E-Charakteristik	LS-Schalter B-Charakteristik	Selektivitäts- grenze
63 A	35 A	16 A	>6 kA
63 A	40 A	16 A	>6 kA
63 A	40 A	25 A	>6 kA
63 A	50 A	16 A	>6 kA
63 A	50 A	25 A	>6 kA
63 A	63 A	16 A	>6 kA
63 A	63 A	25 A	>6 kA


Technische Daten		HTN...E	HTS...E
Normen		 nach E DIN VDE 0641-21:2008/09 und A2:2003	
Polzahl		1, 3-phasig, 1+N, 3+N (1-polig-schaltend)	
Auslösecharakteristik		E nach E DIN VDE 0643 und E DIN VDE 0645 Überlast: 1,05 – 1,2 x I <sub>n</sub> Kurzschluss: 5 – 6,25 x I <sub>n</sub>	
Bemessungsspannung U <sub>n</sub>		230 / 400 V~	
Bemessungsströme		16 A bis 100 A	16 A bis 63 A
Bemessungsschaltvermögen I <sub>cn</sub>		25 kA	
Bemessungsfrequenz		50 Hz	
Isolationskoordination		nach DIN VDE 0110 Teil 1/4.97, Überspannungskategorie IV Verschmutzungsgrad 3 Bemessungsisolationsspannung 690 V	
U <sub>imp</sub>		6 kV mit Trennfunktion	
U <sub>1,2</sub> bei NN		9,8 kV min.	
Kontaktstellungsanzeige		0/1 über Anzeigefenster nach IEC 947-3/1990	
Schutzart		IP20	
Hüllmaße		Baugröße 2 nach DIN 43880	Baugröße 6 nach DIN 43880
Montage		Hutschiene	Sammelschienensystem nach DIN 43880, 40 mm Sammelschienenabstand 5 x 12 mm Cu und 10 x 12 mm Cu
Gebrauchslage		senkrecht	
Anschluss			
Zugang		Käfigklemme 2,5 – 50 mm <sup>2</sup>	automatische Steckkontaktierung
Abgang		Käfigklemme 1,5 – 35 mm <sup>2</sup>	QuickConnect 1,5 – 16 mm <sup>2</sup>
N-Anschluss		Käfigklemme 1,5 – 4 mm <sup>2</sup>	automatische Steckkontaktierung
Umgebungstemperatur			
Betrieb		-25°C bis +40°C	
Lagerung		-25°C bis +80°C	

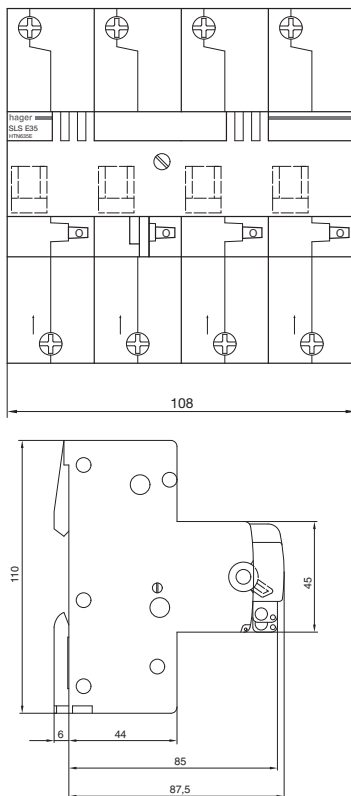
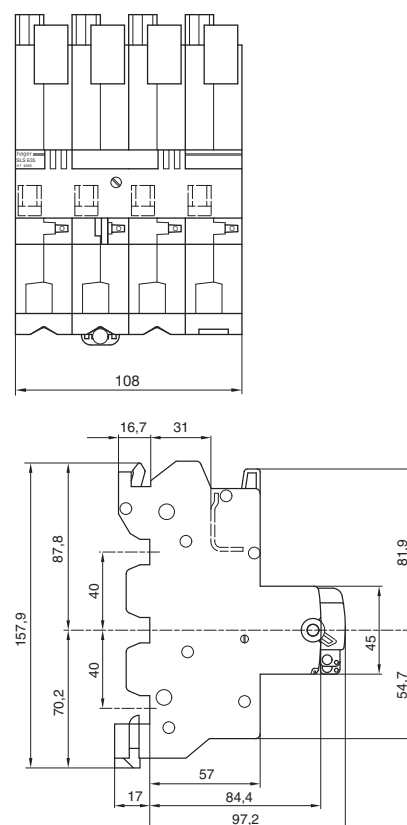
Maßzeichnungen HTN...E



Maßzeichnungen HTS...E



Technische Daten		HTN...C	HTS...C
Normen	 nach E DIN VDE 0641-21:2008/09		
Polzahl	1, 3-phasig, 3+N (1-polig-schaltend)		
Auslösecharakteristik	Cs Überlast: 1,13–1,45 x I <sub>n</sub> Kurzschluss: 6,5 – 10 x I <sub>n</sub>		
Bemessungsspannung U <sub>n</sub>	230 / 400 V~		
Bemessungsströme	16 A bis 100 A	16 A bis 63 A	
Bemessungsschaltvermögen I <sub>cn</sub>	25 kA		
Bemessungsfrequenz	50 Hz		
Isolationskoordination	Nach DIN VDE 0110 Teil 1/4.97, Überspannungskategorie IV Verschmutzungsgrad 3 Bemessungsisolationsspannung 690 V		
U <sub>imp</sub>	6 kV mit Trennfunktion		
U <sub>1,2</sub> bei NN	9,8 kV min.		
Kontaktstellungsanzeige	0/1 über Anzeigefenster nach IEC 947-3/1990		
Schutzart	IP20		
Hüllmaße	Baugröße 2 nach DIN 43880	Baugröße 6 nach DIN 43880	
Montage	Hutschiene	Sammelschiensystem nach DIN 43880, 40 mm Sammelschieneabstand 5x12 mm Cu und 10x12 mm Cu	
Gebrauchslage	senkrecht		
Anschluss	Zugang Abgang N-Anschluss		
Umgebungstemperatur	Betrieb Lagerung		
	-25°C bis +40°C -25°C bis +80°C		

**Maßzeichnungen HTN...C**

**Maßzeichnungen HTS...C**




# Leitungsschutzschalter

## **Schneller Anschluss: Leitungsschutzschalter mit QuickConnect-Technik**

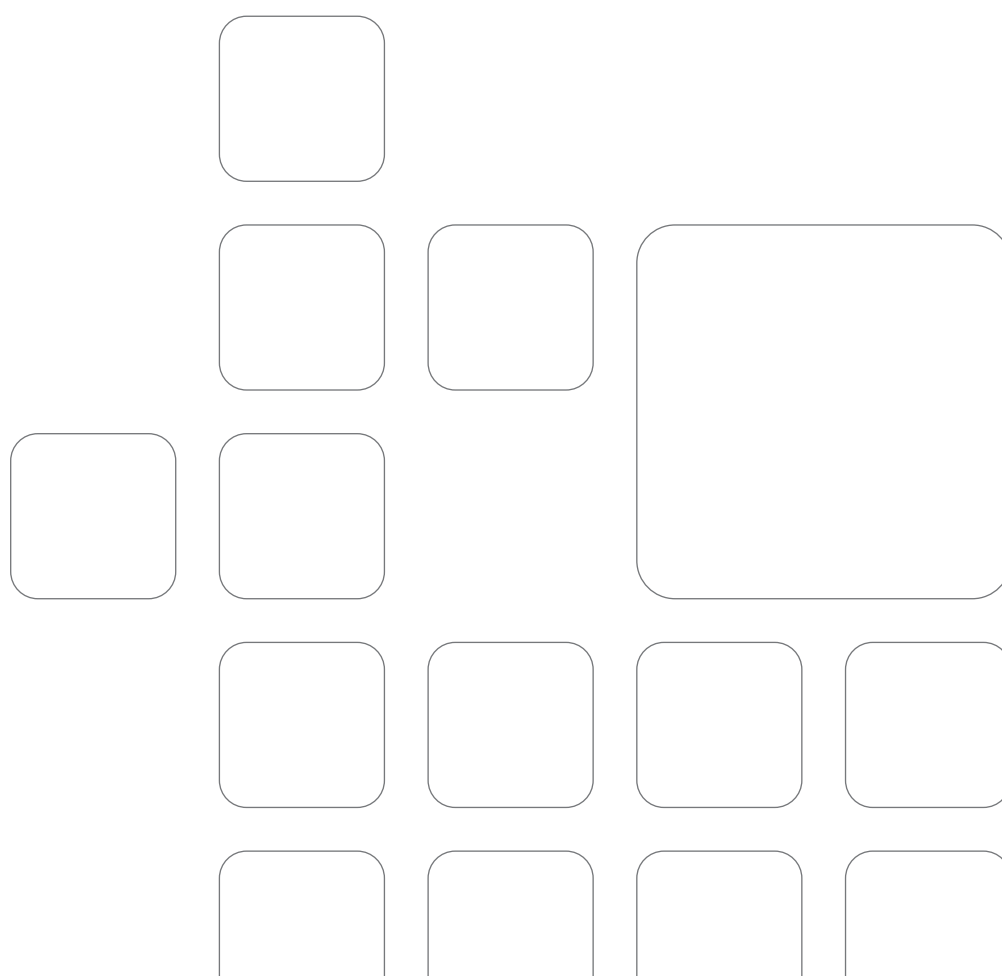
Auf die Schnelle: Die Hager LS-Schalter mit QuickConnect-Technik erweisen sich bei der Montage als besonders anschlussfreudig. Denn bei dieser innovativen Technik heißt das Motto beim Anschließen der Leitungen "stecken statt schrauben". Das spart nicht nur Zeit, sondern bringt obendrein auch noch ein Plus an Sicherheit.

Der Grund: Die Klemmkräfte liegen dauerhaft über denen konventioneller Schraubklemmen. Selbst die Phasenschiene im Zugang wird nur noch gesteckt - auch das ist mit einer enormen Zeitersparnis für Sie verbunden.





LS-Schalter, 6 kA, QuickConnect	14.2
LS-Schalter, 6 kA	14.4
LS-Schalter, 10 kA	14.9
LS-Schalter, 15 kA	14.15
Fehlerstromblock für LS-Schalter, 15 kA	14.17
Hilfsschalter und Auslöser	14.18
Anschlusstechnik für Modulargerätesystem	14.20
Technischer Anhang	14.23



- Norm: DIN EN 60898-1, IEC 60898-1, VDE 0641-11
- Energiebegrenzungsklasse 3
- Bemessungsspannung 230/400 V AC, 50/ 60 Hz
- Einzelentnahme aus dem Phasenschienenverbund
- QuickConnect am Abgang bis 20 A
- QuickConnect am Zugang bis 63 A
- geeignet zum nachträglichen Anbau von Zusatzeinrichtungen
- Berührungsschutz nach DIN VDE 0106 Teil 100
- Beschriftungsfeld
- QuickConnect LS-Schalter sind kompatibel zu allen Hager 6 und 10 kA LS-Schaltern
- Beschriftungssoftware Semiolog download unter [www.hager.de/software](http://www.hager.de/software)



Weitere Daten im technischen Anhang.



MBS116

### LS-Schalter, C-Charakteristik, 1-polig

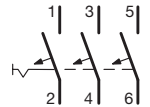


Bezeichnung	I <sub>n</sub> [A]	PLE	VPE	Best.Nr.	PrGr	Preis
LS-Schalter 1polig 6kA B-6A 1M QC	6	1	12	<b>MBS106</b>	H20	11,60 €/St
LS-Schalter 1polig 6kA B-10A 1M QC	10	1	12	<b>MBS110</b>	H20	11,00 €/St
LS-Schalter 1polig 6kA B-13A 1M QC	13	1	12	<b>MBS113</b>	H20	10,60 €/St
LS-Schalter 1polig 6kA B-16A 1M QC	16	1	12	<b>MBS116</b>	H20	7,30 €/St
LS-Schalter 1polig 6kA B-20A 1M QC	20	1	12	<b>MBS120</b>	H20	10,60 €/St
LS-Schalter 1polig 6kA B-25A 1M QC	25	1	12	<b>MBS125</b>	H20	11,60 €/St
LS-Schalter 1polig 6kA B-32A 1M QC	32	1	12	<b>MBS132</b>	H20	14,10 €/St
LS-Schalter 1polig 6kA B-40A 1M QC	40	1	12	<b>MBS140</b>	H20	16,40 €/St
LS-Schalter 1polig 6kA B-50A 1M QC	50	1	12	<b>MBS150</b>	H20	20,10 €/St
LS-Schalter 1polig 6kA B-63A 1M QC	63	1	12	<b>MBS163</b>	H20	23,60 €/St



MBS363

### LS-Schalter, B-Charakteristik, 3-polig



Bezeichnung	I <sub>n</sub> [A]	PLE	VPE	Best.Nr.	PrGr	Preis
LS-Schalter 3polig 6kA B-6A 3M QC	6	3	4	<b>MBS306</b>	H20	60,90 €/St
LS-Schalter 3polig 6kA B-10A 3M QC	10	3	4	<b>MBS310</b>	H20	57,80 €/St
LS-Schalter 3polig 6kA B-13A 3M QC	13	3	4	<b>MBS313</b>	H20	55,40 €/St
LS-Schalter 3polig 6kA B-16A 3M QC	16	3	4	<b>MBS316</b>	H20	50,00 €/St
LS-Schalter 3polig 6kA B-20A 3M QC	20	3	4	<b>MBS320</b>	H20	55,40 €/St
LS-Schalter 3polig 6kA B-25A 3M QC	25	3	4	<b>MBS325</b>	H20	60,90 €/St
LS-Schalter 3polig 6kA B-32A 3M QC	32	3	4	<b>MBS332</b>	H20	74,20 €/St
LS-Schalter 3polig 6kA B-40A 3M QC	40	3	4	<b>MBS340</b>	H20	85,90 €/St
LS-Schalter 3polig 6kA B-50A 3M QC	50	3	4	<b>MBS350</b>	H20	105,40 €/St
LS-Schalter 3polig 6kA B-63A 3M QC	63	3	4	<b>MBS363</b>	H20	123,90 €/St



MCS116

### LS-Schalter, C-Charakteristik, 1-polig

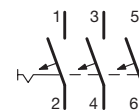


Bezeichnung	I <sub>n</sub> [A]	PLE	VPE	Best.Nr.	PrGr	Preis
LS-Schalter 1polig 6kA C-6A 1M QC	6	1	12	<b>MCS106</b>	H20	21,80 €/St
LS-Schalter 1polig 6kA C-10A 1M QC	10	1	12	<b>MCS110</b>	H20	20,80 €/St
LS-Schalter 1polig 6kA C-13A 1M QC	13	1	12	<b>MCS113</b>	H20	20,10 €/St
LS-Schalter 1polig 6kA C-16A 1M QC	16	1	12	<b>MCS116</b>	H20	18,10 €/St
LS-Schalter 1polig 6kA C-20A 1M QC	20	1	12	<b>MCS120</b>	H20	20,10 €/St
LS-Schalter 1polig 6kA C-25A 1M QC	25	1	12	<b>MCS125</b>	H20	21,80 €/St
LS-Schalter 1polig 6kA C-32A 1M QC	32	1	12	<b>MCS132</b>	H20	25,90 €/St
LS-Schalter 1polig 6kA C-40A 1M QC	40	1	12	<b>MCS140</b>	H20	30,40 €/St
LS-Schalter 1polig 6kA C-50A 1M QC	50	1	12	<b>MCS150</b>	H20	37,90 €/St
LS-Schalter 1polig 6kA C-63A 1M QC	63	1	12	<b>MCS163</b>	H20	44,90 €/St



MCS316

## LS-Schalter, C-Charakteristik, 3-polig



Bezeichnung	$I_n$ [A]	PLE	VPE	Best.Nr.	PrGr	Preis
LS-Schalter 3polig 6kA C-6A 3M QC	6	3	4	<b>MCS306</b>	H20	91,80 €/St
LS-Schalter 3polig 6kA C-10A 3M QC	10	3	4	<b>MCS310</b>	H20	87,60 €/St
LS-Schalter 3polig 6kA C-13A 3M QC	13	3	4	<b>MCS313</b>	H20	84,40 €/St
LS-Schalter 3polig 6kA C-16A 3M QC	16	3	4	<b>MCS316</b>	H20	76,20 €/St
LS-Schalter 3polig 6kA C-20A 3M QC	20	3	4	<b>MCS320</b>	H20	84,40 €/St
LS-Schalter 3polig 6kA C-25A 3M QC	25	3	4	<b>MCS325</b>	H20	91,80 €/St
LS-Schalter 3polig 6kA C-32A 3M QC	32	3	4	<b>MCS332</b>	H20	109,00 €/St
LS-Schalter 3polig 6kA C-40A 3M QC	40	3	4	<b>MCS340</b>	H20	124,50 €/St
LS-Schalter 3polig 6kA C-50A 3M QC	50	3	4	<b>MCS350</b>	H20	159,30 €/St
LS-Schalter 3polig 6kA C-63A 3M QC	63	3	4	<b>MCS363</b>	H20	188,90 €/St

- Norm: DIN EN 60898-1, IEC 60898-1, VDE 0641-11
- Energiebegrenzungsklasse 3
- Bemessungsspannung 230/ 400 V AC, 50/ 60 Hz
- Einzelentnahme aus dem Phasenschienenverbund
- mit installationsfreundlicher Bi-Connect-Klemme

- geeignet zum nachträglichen Anbau von Zusatzeinrichtungen
- Berührungsschutz nach DIN VDE 0106 Teil 100
- Beschriftungsfeld
- Beschriftungssoftware Semiolog download unter [www.hager.de/software](http://www.hager.de/software)



Weitere Daten im technischen Anhang.



MBN116

### LS-Schalter, B-Charakteristik, 1-polig

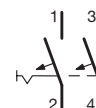


Bezeichnung	$I_n$ [A]	PLE	VPE	Best.Nr.	PrGr	Preis
LS-Schalter 1polig 6kA B-6A 1M	6	1	12	<b>MBN106</b>	H20	10,70 €/St
LS-Schalter 1polig 6kA B-10A 1M	10	1	12	<b>MBN110</b>	H20	10,20 €/St
LS-Schalter 1polig 6kA B-13A 1M	13	1	12	<b>MBN113</b>	H20	9,80 €/St
LS-Schalter 1polig 6kA B-16A 1M	16	1	12	<b>MBN116</b>	H20	6,80 €/St
LS-Schalter 1polig 6kA B-20A 1M	20	1	12	<b>MBN120</b>	H20	9,80 €/St
LS-Schalter 1polig 6kA B-25A 1M	25	1	12	<b>MBN125</b>	H20	10,70 €/St
LS-Schalter 1polig 6kA B-32A 1M	32	1	12	<b>MBN132</b>	H20	12,90 €/St
LS-Schalter 1polig 6kA B-40A 1M	40	1	12	<b>MBN140</b>	H20	14,90 €/St
LS-Schalter 1polig 6kA B-50A 1M	50	1	12	<b>MBN150</b>	H20	18,40 €/St
LS-Schalter 1polig 6kA B-63A 1M	63	1	12	<b>MBN163</b>	H20	21,80 €/St



MBN216

### LS-Schalter, B-Charakteristik, 2-polig

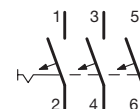


Bezeichnung	$I_n$ [A]	PLE	VPE	Best.Nr.	PrGr	Preis
LS-Schalter 2polig 6kA B-6A 2M	6	2	6	<b>MBN206</b>	H20	40,90 €/St
LS-Schalter 2polig 6kA B-10A 2M	10	2	6	<b>MBN210</b>	H20	39,10 €/St
LS-Schalter 2polig 6kA B-13A 2M	13	2	6	<b>MBN213</b>	H20	37,70 €/St
LS-Schalter 2polig 6kA B-16A 2M	16	2	6	<b>MBN216</b>	H20	33,50 €/St
LS-Schalter 2polig 6kA B-20A 2M	20	2	6	<b>MBN220</b>	H20	37,70 €/St
LS-Schalter 2polig 6kA B-25A 2M	25	2	6	<b>MBN225</b>	H20	40,90 €/St
LS-Schalter 2polig 6kA B-32A 2M	32	2	6	<b>MBN232</b>	H20	49,50 €/St
LS-Schalter 2polig 6kA B-40A 2M	40	2	6	<b>MBN240</b>	H20	57,10 €/St
LS-Schalter 2polig 6kA B-50A 2M	50	2	6	<b>MBN250</b>	H20	70,60 €/St
LS-Schalter 2polig 6kA B-63A 2M	63	2	6	<b>MBN263</b>	H20	83,70 €/St



MBN316

### LS-Schalter, B-Charakteristik, 3-polig

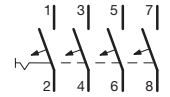


Bezeichnung	$I_n$ [A]	PLE	VPE	Best.Nr.	PrGr	Preis
LS-Schalter 3polig 6kA B-6A 3M	6	3	4	<b>MBN306</b>	H20	56,40 €/St
LS-Schalter 3polig 6kA B-10A 3M	10	3	4	<b>MBN310</b>	H20	53,90 €/St
LS-Schalter 3polig 6kA B-13A 3M	13	3	4	<b>MBN313</b>	H20	52,00 €/St
LS-Schalter 3polig 6kA B-16A 3M	16	3	4	<b>MBN316</b>	H20	46,20 €/St
LS-Schalter 3polig 6kA B-20A 3M	20	3	4	<b>MBN320</b>	H20	52,00 €/St
LS-Schalter 3polig 6kA B-25A 3M	25	3	4	<b>MBN325</b>	H20	56,40 €/St
LS-Schalter 3polig 6kA B-32A 3M	32	3	4	<b>MBN332</b>	H20	68,40 €/St
LS-Schalter 3polig 6kA B-40A 3M	40	3	4	<b>MBN340</b>	H20	78,90 €/St
LS-Schalter 3polig 6kA B-50A 3M	50	3	4	<b>MBN350</b>	H20	97,50 €/St
LS-Schalter 3polig 6kA B-63A 3M	63	3	4	<b>MBN363</b>	H20	115,60 €/St



MBN406

### LS-Schalter, B-Charakteristik, 4-polig

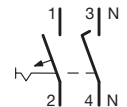


Bezeichnung	$I_n$ [A]	PLE	VPE	Best.Nr.	PrGr	Preis
LS-Schalter 4polig 6kA B-6A 4M	6	4	3	<b>MBN406</b>	H20	81,10 €/St
LS-Schalter 4polig 6kA B-10A 4M	10	4	3	<b>MBN410</b>	H20	70,70 €/St
LS-Schalter 4polig 6kA B-13A 4M	13	4	3	<b>MBN413</b>	H20	70,70 €/St
LS-Schalter 4polig 6kA B-16A 4M	16	4	3	<b>MBN416</b>	H20	67,50 €/St
LS-Schalter 4polig 6kA B-20A 4M	20	4	3	<b>MBN420</b>	H20	74,70 €/St
LS-Schalter 4polig 6kA B-25A 4M	25	4	3	<b>MBN425</b>	H20	81,10 €/St
LS-Schalter 4polig 6kA B-32A 4M	32	4	3	<b>MBN432</b>	H20	90,90 €/St
LS-Schalter 4polig 6kA B-40A 4M	40	4	3	<b>MBN440</b>	H20	115,00 €/St
LS-Schalter 4polig 6kA B-50A 4M	50	4	3	<b>MBN450</b>	H20	141,30 €/St
LS-Schalter 4polig 6kA B-63A 4M	63	4	3	<b>MBN463</b>	H20	167,40 €/St



MBN516

### LS-Schalter, B-Charakteristik, 1 + N



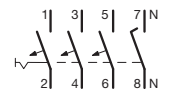
Bezeichnung	$I_n$ [A]	PLE	VPE	Best.Nr.	PrGr	Preis
LS-Schalter 1P+N 6kA B-6A 2M	6	2	6	<b>MBN506</b>	H20	30,50 €/St
LS-Schalter 1P+N 6kA B-10A 2M	10	2	6	<b>MBN510</b>	H20	29,10 €/St
LS-Schalter 1P+N 6kA B-13A 2M	13	2	6	<b>MBN513</b>	H20	29,10 €/St
LS-Schalter 1P+N 6kA B-16A 2M	16	2	6	<b>MBN516</b>	H20	26,70 €/St
LS-Schalter 1P+N 6kA B-20A 2M	20	2	6	<b>MBN520</b>	H20	29,60 €/St
LS-Schalter 1P+N 6kA B-25A 2M	25	2	6	<b>MBN525</b>	H20	30,50 €/St
LS-Schalter 1P+N 6kA B-32A 2M	32	2	6	<b>MBN532</b>	H20	31,60 €/St
LS-Schalter 1P+N 6kA B-40A 2M	40	2	6	<b>MBN540</b>	H20	39,60 €/St
LS-Schalter 1P+N 6kA B-50A 2M	50	2	6	<b>MBN550</b>	H20	42,90 €/St
LS-Schalter 1P+N 6kA B-63A 2M	63	2	6	<b>MBN563</b>	H20	46,40 €/St

Leitungs-  
schutzschalter



MBN616

### LS-Schalter, B-Charakteristik, 3 + N



Bezeichnung	$I_n$ [A]	PLE	VPE	Best.Nr.	PrGr	Preis
LS-Schalter 3P+N 6kA B-6A 4M	6	4	3	<b>MBN606</b>	H20	75,40 €/St
LS-Schalter 3P+N 6kA B-10A 4M	10	4	3	<b>MBN610</b>	H20	68,10 €/St
LS-Schalter 3P+N 6kA B-13A 4M	13	4	3	<b>MBN613</b>	H20	68,10 €/St
LS-Schalter 3P+N 6kA B-16A 4M	16	4	3	<b>MBN616</b>	H20	66,00 €/St
LS-Schalter 3P+N 6kA B-20A 4M	20	4	3	<b>MBN620</b>	H20	70,60 €/St
LS-Schalter 3P+N 6kA B-25A 4M	25	4	3	<b>MBN625</b>	H20	75,40 €/St
LS-Schalter 3P+N 6kA B-32A 4M	32	4	3	<b>MBN632</b>	H20	82,30 €/St
LS-Schalter 3P+N 6kA B-40A 4M	40	4	3	<b>MBN640</b>	H20	103,50 €/St
LS-Schalter 3P+N 6kA B-50A 4M	50	4	3	<b>MBN650</b>	H20	121,20 €/St
LS-Schalter 3P+N 6kA B-63A 4M	63	4	3	<b>MBN663</b>	H20	138,70 €/St



MCN116

### LS-Schalter, C-Charakteristik, 1-polig

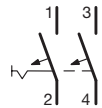


Bezeichnung	$I_n$ [A]	PLE	VPE	Best.Nr.	PrGr	Preis
LS-Schalter 1polig 6kA C-05A 1M	0,5	1	12	<b>MCN100</b>	H20	20,10 €/St
LS-Schalter 1polig 6kA C-1A 1M	1	1	12	<b>MCN101</b>	H20	20,10 €/St
LS-Schalter 1polig 6kA C-2A 1M	2	1	12	<b>MCN102</b>	H20	20,10 €/St
LS-Schalter 1polig 6kA C-3A 1M	3	1	12	<b>MCN103</b>	H20	20,10 €/St
LS-Schalter 1polig 6kA C-4A 1M	4	1	12	<b>MCN104</b>	H20	20,10 €/St
LS-Schalter 1polig 6kA C-6A 1M	6	1	12	<b>MCN106</b>	H20	20,10 €/St
LS-Schalter 1polig 6kA C-10A 1M	10	1	12	<b>MCN110</b>	H20	19,10 €/St
LS-Schalter 1polig 6kA C-13A 1M	13	1	12	<b>MCN113</b>	H20	18,40 €/St
LS-Schalter 1polig 6kA C-16A 1M	16	1	12	<b>MCN116</b>	H20	16,70 €/St
LS-Schalter 1polig 6kA C-20A 1M	20	1	12	<b>MCN120</b>	H20	18,40 €/St
LS-Schalter 1polig 6kA C-25A 1M	25	1	12	<b>MCN125</b>	H20	20,10 €/St
LS-Schalter 1polig 6kA C-32A 1M	32	1	12	<b>MCN132</b>	H20	24,60 €/St
LS-Schalter 1polig 6kA C-40A 1M	40	1	12	<b>MCN140</b>	H20	28,50 €/St
LS-Schalter 1polig 6kA C-50A 1M	50	1	12	<b>MCN150</b>	H20	35,00 €/St
LS-Schalter 1polig 6kA C-63A 1M	63	1	12	<b>MCN163</b>	H20	41,50 €/St



MCN216

### LS-Schalter, C-Charakteristik, 2-polig

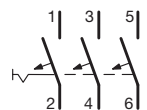


Bezeichnung	$I_n$ [A]	PLE	VPE	Best.Nr.	PrGr	Preis
LS-Schalter 2polig 6kA C-05A 2M	0,5	2	6	<b>MCN200</b>	H20	56,40 €/St
LS-Schalter 2polig 6kA C-1A 2M	1	2	6	<b>MCN201</b>	H20	56,40 €/St
LS-Schalter 2polig 6kA C-2A 2M	2	2	6	<b>MCN202</b>	H20	56,40 €/St
LS-Schalter 2polig 6kA C-3A 2M	3	2	6	<b>MCN203</b>	H20	56,40 €/St
LS-Schalter 2polig 6kA C-4A 2M	4	2	6	<b>MCN204</b>	H20	56,40 €/St
LS-Schalter 2polig 6kA C-6A 2M	6	2	6	<b>MCN206</b>	H20	56,40 €/St
LS-Schalter 2polig 6kA C-10A 2M	10	2	6	<b>MCN210</b>	H20	53,80 €/St
LS-Schalter 2polig 6kA C-13A 2M	13	2	6	<b>MCN213</b>	H20	51,80 €/St
LS-Schalter 2polig 6kA C-16A 2M	16	2	6	<b>MCN216</b>	H20	46,80 €/St
LS-Schalter 2polig 6kA C-20A 2M	20	2	6	<b>MCN220</b>	H20	51,80 €/St
LS-Schalter 2polig 6kA C-25A 2M	25	2	6	<b>MCN225</b>	H20	56,40 €/St
LS-Schalter 2polig 6kA C-32A 2M	32	2	6	<b>MCN232</b>	H20	69,00 €/St
LS-Schalter 2polig 6kA C-40A 2M	40	2	6	<b>MCN240</b>	H20	80,00 €/St
LS-Schalter 2polig 6kA C-50A 2M	50	2	6	<b>MCN250</b>	H20	98,30 €/St
LS-Schalter 2polig 6kA C-63A 2M	63	2	6	<b>MCN263</b>	H20	116,70 €/St



MCN316

### LS-Schalter, C-Charakteristik, 3-polig



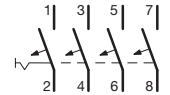
Bezeichnung	$I_n$ [A]	PLE	VPE	Best.Nr.	PrGr	Preis
LS-Schalter 3polig 6kA C-05A 3M	0,5	3	4	<b>MCN300</b>	H20	84,60 €/St
LS-Schalter 3polig 6kA C-1A 3M	1	3	4	<b>MCN301</b>	H20	84,60 €/St
LS-Schalter 3polig 6kA C-2A 3M	2	3	4	<b>MCN302</b>	H20	84,60 €/St
LS-Schalter 3polig 6kA C-3A 3M	3	3	4	<b>MCN303</b>	H20	84,60 €/St
LS-Schalter 3polig 6kA C-4A 3M	4	3	4	<b>MCN304</b>	H20	84,60 €/St
LS-Schalter 3polig 6kA C-6A 3M	6	3	4	<b>MCN306</b>	H20	84,60 €/St
LS-Schalter 3polig 6kA C-10A 3M	10	3	4	<b>MCN310</b>	H20	80,50 €/St
LS-Schalter 3polig 6kA C-13A 3M	13	3	4	<b>MCN313</b>	H20	77,50 €/St
LS-Schalter 3polig 6kA C-16A 3M	16	3	4	<b>MCN316</b>	H20	70,10 €/St
LS-Schalter 3polig 6kA C-20A 3M	20	3	4	<b>MCN320</b>	H20	77,50 €/St
LS-Schalter 3polig 6kA C-25A 3M	25	3	4	<b>MCN325</b>	H20	84,60 €/St
LS-Schalter 3polig 6kA C-32A 3M	32	3	4	<b>MCN332</b>	H20	103,20 €/St
LS-Schalter 3polig 6kA C-40A 3M	40	3	4	<b>MCN340</b>	H20	119,70 €/St
LS-Schalter 3polig 6kA C-50A 3M	50	3	4	<b>MCN350</b>	H20	147,10 €/St
LS-Schalter 3polig 6kA C-63A 3M	63	3	4	<b>MCN363</b>	H20	174,50 €/St





MCN406

## LS-Schalter, C-Charakteristik, 4-polig

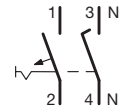


Bezeichnung	$I_n$ [A]	PLE	VPE	Best.Nr.	PrGr	Preis
LS-Schalter 4polig 6kA C-05A 4M	0,5	4	3	<b>MCN400</b>	H20	107,70 €/St
LS-Schalter 4polig 6kA C-1A 4M	1	4	3	<b>MCN401</b>	H20	107,70 €/St
LS-Schalter 4polig 6kA C-2A 4M	2	4	3	<b>MCN402</b>	H20	107,70 €/St
LS-Schalter 4polig 6kA C-3A 4M	3	4	3	<b>MCN403</b>	H20	107,70 €/St
LS-Schalter 4polig 6kA C-4A 4M	4	4	3	<b>MCN404</b>	H20	107,70 €/St
LS-Schalter 4polig 6kA C-6A 4M	6	4	3	<b>MCN406</b>	H20	107,70 €/St
LS-Schalter 4polig 6kA C-10A 4M	10	4	3	<b>MCN410</b>	H20	94,20 €/St
LS-Schalter 4polig 6kA C-13A 4M	13	4	3	<b>MCN413</b>	H20	94,20 €/St
LS-Schalter 4polig 6kA C-16A 4M	16	4	3	<b>MCN416</b>	H20	89,60 €/St
LS-Schalter 4polig 6kA C-20A 4M	20	4	3	<b>MCN420</b>	H20	98,80 €/St
LS-Schalter 4polig 6kA C-25A 4M	25	4	3	<b>MCN425</b>	H20	107,70 €/St
LS-Schalter 4polig 6kA C-32A 4M	32	4	3	<b>MCN432</b>	H20	120,90 €/St
LS-Schalter 4polig 6kA C-40A 4M	40	4	3	<b>MCN440</b>	H20	152,80 €/St
LS-Schalter 4polig 6kA C-50A 4M	50	4	3	<b>MCN450</b>	H20	187,40 €/St
LS-Schalter 4polig 6kA C-63A 4M	63	4	3	<b>MCN463</b>	H20	221,90 €/St



MCN506

## LS-Schalter, C-Charakteristik, 1 + N

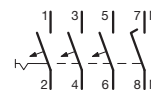


Bezeichnung	$I_n$ [A]	PLE	VPE	Best.Nr.	PrGr	Preis
LS-Schalter 1P+N 6kA C-05A 2M	0,5	2	6	<b>MCN500</b>	H20	39,90 €/St
LS-Schalter 1P+N 6kA C-1A 2M	1	2	6	<b>MCN501</b>	H20	39,90 €/St
LS-Schalter 1P+N 6kA C-2A 2M	2	2	6	<b>MCN502</b>	H20	39,90 €/St
LS-Schalter 1P+N 6kA C-3A 2M	3	2	6	<b>MCN503</b>	H20	39,90 €/St
LS-Schalter 1P+N 6kA C-4A 2M	4	2	6	<b>MCN504</b>	H20	39,90 €/St
LS-Schalter 1P+N 6kA C-6A 2M	6	2	6	<b>MCN506</b>	H20	39,90 €/St
LS-Schalter 1P+N 6kA C-10A 2M	10	2	6	<b>MCN510</b>	H20	37,40 €/St
LS-Schalter 1P+N 6kA C-13A 2M	13	2	6	<b>MCN513</b>	H20	37,40 €/St
LS-Schalter 1P+N 6kA C-16A 2M	16	2	6	<b>MCN516</b>	H20	36,40 €/St
LS-Schalter 1P+N 6kA C-20A 2M	20	2	6	<b>MCN520</b>	H20	38,20 €/St
LS-Schalter 1P+N 6kA C-25A 2M	25	2	6	<b>MCN525</b>	H20	39,90 €/St
LS-Schalter 1P+N 6kA C-32A 2M	32	2	6	<b>MCN532</b>	H20	42,40 €/St
LS-Schalter 1P+N 6kA C-40A 2M	40	2	6	<b>MCN540</b>	H20	53,10 €/St
LS-Schalter 1P+N 6kA C-50A 2M	50	2	6	<b>MCN550</b>	H20	59,50 €/St
LS-Schalter 1P+N 6kA C-63A 2M	63	2	6	<b>MCN563</b>	H20	65,90 €/St



MCN606

## LS-Schalter, C-Charakteristik, 3 + N



Bezeichnung	$I_n$ [A]	PLE	VPE	Best.Nr.	PrGr	Preis
LS-Schalter 3P+N 6kA C-05A 4M	0,5	4	3	<b>MCN600</b>	H20	104,10 €/St
LS-Schalter 3P+N 6kA C-1A 4M	1	4	3	<b>MCN601</b>	H20	104,10 €/St
LS-Schalter 3P+N 6kA C-2A 4M	2	4	3	<b>MCN602</b>	H20	104,10 €/St
LS-Schalter 3P+N 6kA C-3A 4M	3	4	3	<b>MCN603</b>	H20	104,10 €/St
LS-Schalter 3P+N 6kA C-4A 4M	4	4	3	<b>MCN604</b>	H20	104,10 €/St
LS-Schalter 3P+N 6kA C-6A 4M	6	4	3	<b>MCN606</b>	H20	104,10 €/St
LS-Schalter 3P+N 6kA C-10A 4M	10	4	3	<b>MCN610</b>	H20	93,50 €/St
LS-Schalter 3P+N 6kA C-13A 4M	13	4	3	<b>MCN613</b>	H20	93,50 €/St
LS-Schalter 3P+N 6kA C-16A 4M	16	4	3	<b>MCN616</b>	H20	90,10 €/St
LS-Schalter 3P+N 6kA C-20A 4M	20	4	3	<b>MCN620</b>	H20	96,70 €/St
LS-Schalter 3P+N 6kA C-25A 4M	25	4	3	<b>MCN625</b>	H20	104,10 €/St
LS-Schalter 3P+N 6kA C-32A 4M	32	4	3	<b>MCN632</b>	H20	114,50 €/St
LS-Schalter 3P+N 6kA C-40A 4M	40	4	3	<b>MCN640</b>	H20	139,50 €/St
LS-Schalter 3P+N 6kA C-50A 4M	50	4	3	<b>MCN650</b>	H20	166,10 €/St
LS-Schalter 3P+N 6kA C-63A 4M	63	4	3	<b>MCN663</b>	H20	191,80 €/St



- Norm: EN 60898-1, IEC 60898-1, VDE 0641-11
- Energiebegrenzungsklasse 3
- Bemessungsspannung 230/ 400 V AC, 50/ 60 Hz
- Einzelentnahme aus dem Phasenschienenverbund
- mit installationsfreundlicher Bi-Connect-Klemme

- geeignet zum nachträglichen Anbau von Zusatzeinrichtungen
- Berührungsschutz nach DIN VDE 0106 Teil 100
- Beschriftungsfeld
- Beschriftungssoftware Semiolog download unter [www.hager.de/software](http://www.hager.de/software)



Weitere Daten im technischen Anhang.



NBN116

### LS-Schalter, B-Charakteristik, 1-polig

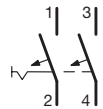


Bezeichnung	$I_n$ [A]	PLE	VPE	Best.Nr.	PrGr	Preis
LS-Schalter 1polig 10kA B-6A 1M	6	1	12	<b>NBN106</b>	H20	19,40 €/St
LS-Schalter 1polig 10kA B-10A 1M	10	1	12	<b>NBN110</b>	H20	18,00 €/St
LS-Schalter 1polig 10kA B-13A 1M	13	1	12	<b>NBN113</b>	H20	18,00 €/St
LS-Schalter 1polig 10kA B-16A 1M	16	1	12	<b>NBN116</b>	H20	17,10 €/St
LS-Schalter 1polig 10kA B-20A 1M	20	1	12	<b>NBN120</b>	H20	19,40 €/St
LS-Schalter 1polig 10kA B-25A 1M	25	1	12	<b>NBN125</b>	H20	20,10 €/St
LS-Schalter 1polig 10kA B-32A 1M	32	1	12	<b>NBN132</b>	H20	21,80 €/St
LS-Schalter 1polig 10kA B-40A 1M	40	1	12	<b>NBN140</b>	H20	28,90 €/St
LS-Schalter 1polig 10kA B-50A 1M	50	1	12	<b>NBN150</b>	H20	33,30 €/St
LS-Schalter 1polig 10kA B-63A 1M	63	1	12	<b>NBN163</b>	H20	38,20 €/St



NBN216

### LS-Schalter, B-Charakteristik, 2-polig

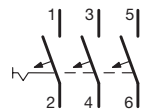


Bezeichnung	$I_n$ [A]	PLE	VPE	Best.Nr.	PrGr	Preis
LS-Schalter 2polig 10kA B-6A 2M	6	2	6	<b>NBN206</b>	H20	60,20 €/St
LS-Schalter 2polig 10kA B-10A 2M	10	2	6	<b>NBN210</b>	H20	53,20 €/St
LS-Schalter 2polig 10kA B-13A 2M	13	2	6	<b>NBN213</b>	H20	53,20 €/St
LS-Schalter 2polig 10kA B-16A 2M	16	2	6	<b>NBN216</b>	H20	52,20 €/St
LS-Schalter 2polig 10kA B-20A 2M	20	2	6	<b>NBN220</b>	H20	57,30 €/St
LS-Schalter 2polig 10kA B-25A 2M	25	2	6	<b>NBN225</b>	H20	60,80 €/St
LS-Schalter 2polig 10kA B-32A 2M	32	2	6	<b>NBN232</b>	H20	65,30 €/St
LS-Schalter 2polig 10kA B-40A 2M	40	2	6	<b>NBN240</b>	H20	71,60 €/St
LS-Schalter 2polig 10kA B-50A 2M	50	2	6	<b>NBN250</b>	H20	87,20 €/St
LS-Schalter 2polig 10kA B-63A 2M	63	2	6	<b>NBN263</b>	H20	105,00 €/St



NBN316

### LS-Schalter, B-Charakteristik, 3-polig

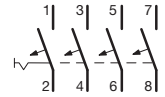


Bezeichnung	$I_n$ [A]	PLE	VPE	Best.Nr.	PrGr	Preis
LS-Schalter 3polig 10kA B-6A 3M	6	3	4	<b>NBN306</b>	H20	89,90 €/St
LS-Schalter 3polig 10kA B-10A 3M	10	3	4	<b>NBN310</b>	H20	85,10 €/St
LS-Schalter 3polig 10kA B-13A 3M	13	3	4	<b>NBN313</b>	H20	85,10 €/St
LS-Schalter 3polig 10kA B-16A 3M	16	3	4	<b>NBN316</b>	H20	80,50 €/St
LS-Schalter 3polig 10kA B-20A 3M	20	3	4	<b>NBN320</b>	H20	87,20 €/St
LS-Schalter 3polig 10kA B-25A 3M	25	3	4	<b>NBN325</b>	H20	91,80 €/St
LS-Schalter 3polig 10kA B-32A 3M	32	3	4	<b>NBN332</b>	H20	95,20 €/St
LS-Schalter 3polig 10kA B-40A 3M	40	3	4	<b>NBN340</b>	H20	153,30 €/St
LS-Schalter 3polig 10kA B-50A 3M	50	3	4	<b>NBN350</b>	H20	169,20 €/St
LS-Schalter 3polig 10kA B-63A 3M	63	3	4	<b>NBN363</b>	H20	183,00 €/St



NBN416

### LS-Schalter, B-Charakteristik, 4-polig

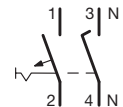


Bezeichnung	$I_n$ [A]	PLE	VPE	Best.Nr.	PrGr	Preis
LS-Schalter 4polig 10kA B-6A 4M	6	4	3	<b>NBN406</b>	H20	116,20 €/St
LS-Schalter 4polig 10kA B-10A 4M	10	4	3	<b>NBN410</b>	H20	111,70 €/St
LS-Schalter 4polig 10kA B-13A 4M	13	4	3	<b>NBN413</b>	H20	111,70 €/St
LS-Schalter 4polig 10kA B-16A 4M	16	4	3	<b>NBN416</b>	H20	110,60 €/St
LS-Schalter 4polig 10kA B-20A 4M	20	4	3	<b>NBN420</b>	H20	116,20 €/St
LS-Schalter 4polig 10kA B-25A 4M	25	4	3	<b>NBN425</b>	H20	120,60 €/St
LS-Schalter 4polig 10kA B-32A 4M	32	4	3	<b>NBN432</b>	H20	138,20 €/St
LS-Schalter 4polig 10kA B-40A 4M	40	4	3	<b>NBN440</b>	H20	174,70 €/St
LS-Schalter 4polig 10kA B-50A 4M	50	4	3	<b>NBN450</b>	H20	188,10 €/St
LS-Schalter 4polig 10kA B-63A 4M	63	4	3	<b>NBN463</b>	H20	213,40 €/St



NBN516

### LS-Schalter, B-Charakteristik, 1 + N

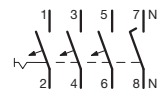


Bezeichnung	$I_n$ [A]	PLE	VPE	Best.Nr.	PrGr	Preis
LS-Schalter 1P+N 10kA B-6A 2M	6	2	6	<b>NBN506</b>	H20	38,70 €/St
LS-Schalter 1P+N 10kA B-10A 2M	10	2	6	<b>NBN510</b>	H20	36,50 €/St
LS-Schalter 1P+N 10kA B-13A 2M	13	2	6	<b>NBN513</b>	H20	36,50 €/St
LS-Schalter 1P+N 10kA B-16A 2M	16	2	6	<b>NBN516</b>	H20	35,40 €/St
LS-Schalter 1P+N 10kA B-20A 2M	20	2	6	<b>NBN520</b>	H20	38,70 €/St
LS-Schalter 1P+N 10kA B-25A 2M	25	2	6	<b>NBN525</b>	H20	39,90 €/St
LS-Schalter 1P+N 10kA B-32A 2M	32	2	6	<b>NBN532</b>	H20	41,00 €/St
LS-Schalter 1P+N 10kA B-40A 2M	40	2	6	<b>NBN540</b>	H20	47,60 €/St
LS-Schalter 1P+N 10kA B-50A 2M	50	2	6	<b>NBN550</b>	H20	57,60 €/St
LS-Schalter 1P+N 10kA B-63A 2M	63	2	6	<b>NBN563</b>	H20	61,90 €/St



NBN616

### LS-Schalter, B-Charakteristik, 3 + N



Bezeichnung	$I_n$ [A]	PLE	VPE	Best.Nr.	PrGr	Preis
LS-Schalter 3P+N 10kA B-6A 4M	6	4	3	<b>NBN606</b>	H20	108,40 €/St
LS-Schalter 3P+N 10kA B-10A 4M	10	4	3	<b>NBN610</b>	H20	102,90 €/St
LS-Schalter 3P+N 10kA B-13A 4M	13	4	3	<b>NBN613</b>	H20	102,90 €/St
LS-Schalter 3P+N 10kA B-16A 4M	16	4	3	<b>NBN616</b>	H20	98,50 €/St
LS-Schalter 3P+N 10kA B-20A 4M	20	4	3	<b>NBN620</b>	H20	105,20 €/St
LS-Schalter 3P+N 10kA B-25A 4M	25	4	3	<b>NBN625</b>	H20	109,50 €/St
LS-Schalter 3P+N 10kA B-32A 4M	32	4	3	<b>NBN632</b>	H20	114,00 €/St
LS-Schalter 3P+N 10kA B-40A 4M	40	4	3	<b>NBN640</b>	H20	169,10 €/St
LS-Schalter 3P+N 10kA B-50A 4M	50	4	3	<b>NBN650</b>	H20	191,30 €/St
LS-Schalter 3P+N 10kA B-63A 4M	63	4	3	<b>NBN663</b>	H20	204,60 €/St



NCN116

## LS-Schalter, C-Charakteristik, 1-polig

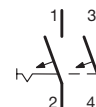


Bezeichnung	$I_n$ [A]	PLE	VPE	Best.Nr.	PrGr	Preis
LS-Schalter 1polig 10kA C-05A 1M	0,5	1	12	<b>NCN100</b>	H20	32,70 €/St
LS-Schalter 1polig 10kA C-1A 1M	1	1	12	<b>NCN101</b>	H20	32,70 €/St
LS-Schalter 1polig 10kA C-2A 1M	2	1	12	<b>NCN102</b>	H20	32,70 €/St
LS-Schalter 1polig 10kA C-3A 1M	3	1	12	<b>NCN103</b>	H20	32,70 €/St
LS-Schalter 1polig 10kA C-4A 1M	4	1	12	<b>NCN104</b>	H20	32,70 €/St
LS-Schalter 1polig 10kA C-6A 1M	6	1	12	<b>NCN106</b>	H20	32,70 €/St
LS-Schalter 1polig 10kA C-10A 1M	10	1	12	<b>NCN110</b>	H20	28,00 €/St
LS-Schalter 1polig 10kA C-13A 1M	13	1	12	<b>NCN113</b>	H20	28,00 €/St
LS-Schalter 1polig 10kA C-16A 1M	16	1	12	<b>NCN116</b>	H20	27,90 €/St
LS-Schalter 1polig 10kA C-20A 1M	20	1	12	<b>NCN120</b>	H20	28,00 €/St
LS-Schalter 1polig 10kA C-25A 1M	25	1	12	<b>NCN125</b>	H20	31,90 €/St
LS-Schalter 1polig 10kA C-32A 1M	32	1	12	<b>NCN132</b>	H20	32,70 €/St
LS-Schalter 1polig 10kA C-40A 1M	40	1	12	<b>NCN140</b>	H20	38,20 €/St
LS-Schalter 1polig 10kA C-50A 1M	50	1	12	<b>NCN150</b>	H20	45,50 €/St
LS-Schalter 1polig 10kA C-63A 1M	63	1	12	<b>NCN163</b>	H20	53,80 €/St



NCN216

## LS-Schalter, C-Charakteristik, 2-polig

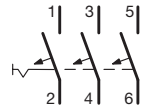


Bezeichnung	$I_n$ [A]	PLE	VPE	Best.Nr.	PrGr	Preis
LS-Schalter 2polig 10kA C-05A 2M	0,5	2	6	<b>NCN200</b>	H20	81,80 €/St
LS-Schalter 2polig 10kA C-1A 2M	1	2	6	<b>NCN201</b>	H20	81,80 €/St
LS-Schalter 2polig 10kA C-2A 2M	2	2	6	<b>NCN202</b>	H20	81,80 €/St
LS-Schalter 2polig 10kA C-3A 2M	3	2	6	<b>NCN203</b>	H20	81,80 €/St
LS-Schalter 2polig 10kA C-4A 2M	4	2	6	<b>NCN204</b>	H20	81,80 €/St
LS-Schalter 2polig 10kA C-6A 2M	6	2	6	<b>NCN206</b>	H20	81,80 €/St
LS-Schalter 2polig 10kA C-10A 2M	10	2	6	<b>NCN210</b>	H20	75,70 €/St
LS-Schalter 2polig 10kA C-13A 2M	13	2	6	<b>NCN213</b>	H20	75,70 €/St
LS-Schalter 2polig 10kA C-16A 2M	16	2	6	<b>NCN216</b>	H20	75,70 €/St
LS-Schalter 2polig 10kA C-20A 2M	20	2	6	<b>NCN220</b>	H20	75,70 €/St
LS-Schalter 2polig 10kA C-25A 2M	25	2	6	<b>NCN225</b>	H20	81,80 €/St
LS-Schalter 2polig 10kA C-32A 2M	32	2	6	<b>NCN232</b>	H20	82,50 €/St
LS-Schalter 2polig 10kA C-40A 2M	40	2	6	<b>NCN240</b>	H20	98,30 €/St
LS-Schalter 2polig 10kA C-50A 2M	50	2	6	<b>NCN250</b>	H20	110,30 €/St
LS-Schalter 2polig 10kA C-63A 2M	63	2	6	<b>NCN263</b>	H20	129,30 €/St



NCN316

### LS-Schalter, C-Charakteristik, 3-polig

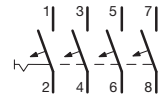


Bezeichnung	$I_n$ [A]	PLE	VPE	Best.Nr.	PrGr	Preis
LS-Schalter 3polig 10kA C-05A 3M	0,5	3	4	<b>NCN300</b>	H20	113,80 €/St
LS-Schalter 3polig 10kA C-1A 3M	1	3	4	<b>NCN301</b>	H20	113,80 €/St
LS-Schalter 3polig 10kA C-2A 3M	2	3	4	<b>NCN302</b>	H20	113,80 €/St
LS-Schalter 3polig 10kA C-3A 3M	3	3	4	<b>NCN303</b>	H20	113,80 €/St
LS-Schalter 3polig 10kA C-4A 3M	4	3	4	<b>NCN304</b>	H20	113,80 €/St
LS-Schalter 3polig 10kA C-6A 3M	6	3	4	<b>NCN306</b>	H20	113,80 €/St
LS-Schalter 3polig 10kA C-10A 3M	10	3	4	<b>NCN310</b>	H20	102,10 €/St
LS-Schalter 3polig 10kA C-13A 3M	13	3	4	<b>NCN313</b>	H20	102,10 €/St
LS-Schalter 3polig 10kA C-16A 3M	16	3	4	<b>NCN316</b>	H20	102,10 €/St
LS-Schalter 3polig 10kA C-20A 3M	20	3	4	<b>NCN320</b>	H20	102,10 €/St
LS-Schalter 3polig 10kA C-25A 3M	25	3	4	<b>NCN325</b>	H20	113,80 €/St
LS-Schalter 3polig 10kA C-32A 3M	32	3	4	<b>NCN332</b>	H20	115,00 €/St
LS-Schalter 3polig 10kA C-40A 3M	40	3	4	<b>NCN340</b>	H20	159,90 €/St
LS-Schalter 3polig 10kA C-50A 3M	50	3	4	<b>NCN350</b>	H20	178,30 €/St
LS-Schalter 3polig 10kA C-63A 3M	63	3	4	<b>NCN363</b>	H20	212,40 €/St



NCN416

### LS-Schalter, C-Charakteristik, 4-polig

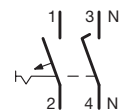


Bezeichnung	$I_n$ [A]	PLE	VPE	Best.Nr.	PrGr	Preis
LS-Schalter 4polig 10kA C-05A 4M	0,5	4	3	<b>NCN400</b>	H20	144,80 €/St
LS-Schalter 4polig 10kA C-1A 4M	1	4	3	<b>NCN401</b>	H20	144,80 €/St
LS-Schalter 4polig 10kA C-2A 4M	2	4	3	<b>NCN402</b>	H20	144,80 €/St
LS-Schalter 4polig 10kA C-3A 4M	3	4	3	<b>NCN403</b>	H20	144,80 €/St
LS-Schalter 4polig 10kA C-4A 4M	4	4	3	<b>NCN404</b>	H20	144,80 €/St
LS-Schalter 4polig 10kA C-6A 4M	6	4	3	<b>NCN406</b>	H20	144,80 €/St
LS-Schalter 4polig 10kA C-10A 4M	10	4	3	<b>NCN410</b>	H20	135,00 €/St
LS-Schalter 4polig 10kA C-13A 4M	13	4	3	<b>NCN413</b>	H20	135,00 €/St
LS-Schalter 4polig 10kA C-16A 4M	16	4	3	<b>NCN416</b>	H20	135,00 €/St
LS-Schalter 4polig 10kA C-20A 4M	20	4	3	<b>NCN420</b>	H20	135,00 €/St
LS-Schalter 4polig 10kA C-25A 4M	25	4	3	<b>NCN425</b>	H20	144,80 €/St
LS-Schalter 4polig 10kA C-32A 4M	32	4	3	<b>NCN432</b>	H20	147,20 €/St
LS-Schalter 4polig 10kA C-40A 4M	40	4	3	<b>NCN440</b>	H20	188,10 €/St
LS-Schalter 4polig 10kA C-50A 4M	50	4	3	<b>NCN450</b>	H20	211,10 €/St
LS-Schalter 4polig 10kA C-63A 4M	63	4	3	<b>NCN463</b>	H20	244,40 €/St



NCN516

### LS-Schalter, C-Charakteristik, 1 + N

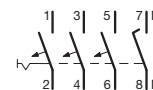


Bezeichnung	$I_n$ [A]	PLE	VPE	Best.Nr.	PrGr	Preis
LS-Schalter 1P+N 10kA C-6A 2M	6	2	6	<b>NCN506</b>	H20	50,90 €/St
LS-Schalter 1P+N 10kA C-10A 2M	10	2	6	<b>NCN510</b>	H20	46,50 €/St
LS-Schalter 1P+N 10kA C-13A 2M	13	2	6	<b>NCN513</b>	H20	46,50 €/St
LS-Schalter 1P+N 10kA C-16A 2M	16	2	6	<b>NCN516</b>	H20	46,50 €/St
LS-Schalter 1P+N 10kA C-20A 2M	20	2	6	<b>NCN520</b>	H20	46,50 €/St
LS-Schalter 1P+N 10kA C-25A 2M	25	2	6	<b>NCN525</b>	H20	50,90 €/St
LS-Schalter 1P+N 10kA C-32A 2M	32	2	6	<b>NCN532</b>	H20	52,10 €/St
LS-Schalter 1P+N 10kA C-40A 2M	40	2	6	<b>NCN540</b>	H20	57,60 €/St
LS-Schalter 1P+N 10kA C-50A 2M	50	2	6	<b>NCN550</b>	H20	67,50 €/St
LS-Schalter 1P+N 10kA C-63A 2M	63	2	6	<b>NCN563</b>	H20	77,40 €/St



NCN616

## LS-Schalter, D-Charakteristik, 3 + N



Bezeichnung	$I_n$ [A]	PLE	VPE	Best.Nr.	PrGr	Preis
LS-Schalter 3P+N 10kA C-6A 4M	6	4	3	<b>NCN606</b>	H20	130,50 €/St
LS-Schalter 3P+N 10kA C-10A 4M	10	4	3	<b>NCN610</b>	H20	120,60 €/St
LS-Schalter 3P+N 10kA C-13A 4M	13	4	3	<b>NCN613</b>	H20	120,60 €/St
LS-Schalter 3P+N 10kA C-16A 4M	16	4	3	<b>NCN616</b>	H20	120,60 €/St
LS-Schalter 3P+N 10kA C-20A 4M	20	4	3	<b>NCN620</b>	H20	120,60 €/St
LS-Schalter 3P+N 10kA C-25A 4M	25	4	3	<b>NCN625</b>	H20	130,50 €/St
LS-Schalter 3P+N 10kA C-32A 4M	32	4	3	<b>NCN632</b>	H20	131,70 €/St
LS-Schalter 3P+N 10kA C-40A 4M	40	4	3	<b>NCN640</b>	H20	174,70 €/St
LS-Schalter 3P+N 10kA C-50A 4M	50	4	3	<b>NCN650</b>	H20	199,00 €/St
LS-Schalter 3P+N 10kA C-63A 4M	63	4	3	<b>NCN663</b>	H20	233,30 €/St



NDN116

## LS-Schalter, D-Charakteristik, 1-polig



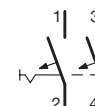
Bezeichnung	$I_n$ [A]	PLE	VPE	Best.Nr.	PrGr	Preis
LS-Schalter 1polig 10kA D-05A 1M	0,5	1	12	<b>NDN100</b>	H20	26,50 €/St
LS-Schalter 1polig 10kA D-1A 1M	1	1	12	<b>NDN101</b>	H20	26,50 €/St
LS-Schalter 1polig 10kA D-2A 1M	2	1	12	<b>NDN102</b>	H20	26,50 €/St
LS-Schalter 1polig 10kA D-3A 1M	3	1	12	<b>NDN103</b>	H20	26,50 €/St
LS-Schalter 1polig 10kA D-4A 1M	4	1	12	<b>NDN104</b>	H20	26,50 €/St
LS-Schalter 1polig 10kA D-6A 1M	6	1	12	<b>NDN106</b>	H20	26,50 €/St
LS-Schalter 1polig 10kA D-10A 1M	10	1	12	<b>NDN110</b>	H20	24,60 €/St
LS-Schalter 1polig 10kA D-13A 1M	13	1	12	<b>NDN113</b>	H20	23,30 €/St
LS-Schalter 1polig 10kA D-16A 1M	16	1	12	<b>NDN116</b>	H20	21,20 €/St
LS-Schalter 1polig 10kA D-20A 1M	20	1	12	<b>NDN120</b>	H20	24,30 €/St
LS-Schalter 1polig 10kA D-25A 1M	25	1	12	<b>NDN125</b>	H20	25,50 €/St
LS-Schalter 1polig 10kA D-32A 1M	32	1	12	<b>NDN132</b>	H20	30,40 €/St
LS-Schalter 1polig 10kA D-40A 1M	40	1	12	<b>NDN140</b>	H20	38,10 €/St
LS-Schalter 1polig 10kA D-50A 1M	50	1	12	<b>NDN150</b>	H20	44,30 €/St
LS-Schalter 1polig 10kA D-63A 1M	63	1	12	<b>NDN163</b>	H20	52,10 €/St

Leitungs-  
schutzschalter



NDN216

## LS-Schalter, D-Charakteristik, 2-polig



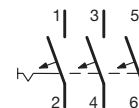
Bezeichnung	$I_n$ [A]	PLE	VPE	Best.Nr.	PrGr	Preis
LS-Schalter 2polig 10kA D-05A 2M	0,5	2	6	<b>NDN200</b>	H20	63,70 €/St
LS-Schalter 2polig 10kA D-1A 2M	1	2	6	<b>NDN201</b>	H20	63,70 €/St
LS-Schalter 2polig 10kA D-2A 2M	2	2	6	<b>NDN202</b>	H20	63,70 €/St
LS-Schalter 2polig 10kA D-3A 2M	3	2	6	<b>NDN203</b>	H20	63,70 €/St
LS-Schalter 2polig 10kA D-4A 2M	4	2	6	<b>NDN204</b>	H20	63,70 €/St
LS-Schalter 2polig 10kA D-6A 2M	6	2	6	<b>NDN206</b>	H20	63,70 €/St
LS-Schalter 2polig 10kA D-10A 2M	10	2	6	<b>NDN210</b>	H20	61,80 €/St
LS-Schalter 2polig 10kA D-13A 2M	13	2	6	<b>NDN213</b>	H20	60,90 €/St
LS-Schalter 2polig 10kA D-16A 2M	16	2	6	<b>NDN216</b>	H20	53,10 €/St
LS-Schalter 2polig 10kA D-20A 2M	20	2	6	<b>NDN220</b>	H20	60,90 €/St
LS-Schalter 2polig 10kA D-25A 2M	25	2	6	<b>NDN225</b>	H20	63,70 €/St
LS-Schalter 2polig 10kA D-32A 2M	32	2	6	<b>NDN232</b>	H20	71,20 €/St
LS-Schalter 2polig 10kA D-40A 2M	40	2	6	<b>NDN240</b>	H20	83,70 €/St
LS-Schalter 2polig 10kA D-50A 2M	50	2	6	<b>NDN250</b>	H20	105,70 €/St
LS-Schalter 2polig 10kA D-63A 2M	63	2	6	<b>NDN263</b>	H20	125,90 €/St





NDN316

## LS-Schalter, D-Charakteristik, 3-polig

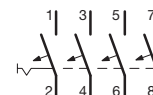


Bezeichnung	$I_n$ [A]	PLE	VPE	Best.Nr.	PrGr	Preis
LS-Schalter 3polig 10kA D-05A 3M	0,5	3	4	<b>NDN300</b>	H20	102,90 €/St
LS-Schalter 3polig 10kA D-1A 3M	1	3	4	<b>NDN301</b>	H20	102,90 €/St
LS-Schalter 3polig 10kA D-2A 3M	2	3	4	<b>NDN302</b>	H20	102,90 €/St
LS-Schalter 3polig 10kA D-3A 3M	3	3	4	<b>NDN303</b>	H20	102,90 €/St
LS-Schalter 3polig 10kA D-4A 3M	4	3	4	<b>NDN304</b>	H20	102,90 €/St
LS-Schalter 3polig 10kA D-6A 3M	6	3	4	<b>NDN306</b>	H20	102,90 €/St
LS-Schalter 3polig 10kA D-10A 3M	10	3	4	<b>NDN310</b>	H20	95,80 €/St
LS-Schalter 3polig 10kA D-13A 3M	13	3	4	<b>NDN313</b>	H20	90,50 €/St
LS-Schalter 3polig 10kA D-16A 3M	16	3	4	<b>NDN316</b>	H20	82,50 €/St
LS-Schalter 3polig 10kA D-20A 3M	20	3	4	<b>NDN320</b>	H20	90,50 €/St
LS-Schalter 3polig 10kA D-25A 3M	25	3	4	<b>NDN325</b>	H20	99,00 €/St
LS-Schalter 3polig 10kA D-32A 3M	32	3	4	<b>NDN332</b>	H20	118,00 €/St
LS-Schalter 3polig 10kA D-40A 3M	40	3	4	<b>NDN340</b>	H20	148,10 €/St
LS-Schalter 3polig 10kA D-50A 3M	50	3	4	<b>NDN350</b>	H20	172,20 €/St
LS-Schalter 3polig 10kA D-63A 3M	63	3	4	<b>NDN363</b>	H20	202,70 €/St



NDN416

## LS-Schalter, D-Charakteristik, 4-polig



Bezeichnung	$I_n$ [A]	PLE	VPE	Best.Nr.	PrGr	Preis
LS-Schalter 4polig 10kA D-05A 4M	0,5	4	3	<b>NDN400</b>	H20	136,10 €/St
LS-Schalter 4polig 10kA D-1A 4M	1	4	3	<b>NDN401</b>	H20	136,10 €/St
LS-Schalter 4polig 10kA D-2A 4M	2	4	3	<b>NDN402</b>	H20	136,10 €/St
LS-Schalter 4polig 10kA D-3A 4M	3	4	3	<b>NDN403</b>	H20	136,10 €/St
LS-Schalter 4polig 10kA D-4A 4M	4	4	3	<b>NDN404</b>	H20	136,10 €/St
LS-Schalter 4polig 10kA D-6A 4M	6	4	3	<b>NDN406</b>	H20	136,10 €/St
LS-Schalter 4polig 10kA D-10A 4M	10	4	3	<b>NDN410</b>	H20	115,00 €/St
LS-Schalter 4polig 10kA D-13A 4M	13	4	3	<b>NDN413</b>	H20	115,00 €/St
LS-Schalter 4polig 10kA D-16A 4M	16	4	3	<b>NDN416</b>	H20	115,00 €/St
LS-Schalter 4polig 10kA D-20A 4M	20	4	3	<b>NDN420</b>	H20	130,50 €/St
LS-Schalter 4polig 10kA D-25A 4M	25	4	3	<b>NDN425</b>	H20	136,10 €/St
LS-Schalter 4polig 10kA D-32A 4M	32	4	3	<b>NDN432</b>	H20	145,90 €/St
LS-Schalter 4polig 10kA D-40A 4M	40	4	3	<b>NDN440</b>	H20	150,40 €/St
LS-Schalter 4polig 10kA D-50A 4M	50	4	3	<b>NDN450</b>	H20	171,50 €/St
LS-Schalter 4polig 10kA D-63A 4M	63	4	3	<b>NDN463</b>	H20	195,70 €/St

- Normen: IEC 60898-1, IEC 40946-2, EN 60898-1, EN 60947-2
- Bemessungsspannung: 240/ 415 V AC, 50/ 60 Hz
- Klemmkraftverstärkung
- verstärkte Anschlussklemme
- abgangsseitiger Nebenschluss für Flachstecker
- integrierte Schlossverriegelung

- Zusatzeinrichtungen aus dem Standardsortiment anbaubar
- Zubehör: Zusatzeinrichtungen, Klemmabdeckung und Phasenabschottung
- Beschriftungsfeld
- Beschriftungssoftware
- Semiolog download unter [www.hager.de/software](http://www.hager.de/software)

Weitere Daten im technischen Anhang.



HMC199

### LS-Schalter, C-Charakteristik, 1-polig

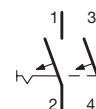


Bezeichnung	$I_n$ [A]	PLE	VPE	Best.Nr.	PrGr	Preis
LS-Schalter 1P 15kA C-80A 1,5M	80	1,5	1	<b>HMC180</b>	H20	68,00 €/St
LS-Schalter 1P 15kA C-100A 1,5M	100	1,5	1	<b>HMC190</b>	H20	76,10 €/St
LS-Schalter 1P 15kA C-125A 1,5M	125	1,5	1	<b>HMC199</b>	H20	90,70 €/St



HMC299

### LS-Schalter, C-Charakteristik, 2-polig

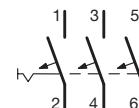


Bezeichnung	$I_n$ [A]	PLE	VPE	Best.Nr.	PrGr	Preis
LS-Schalter 2P 15kA C-80A 3M	80	3	1	<b>HMC280</b>	H20	156,90 €/St
LS-Schalter 2P 15kA C-100A 3M	100	3	1	<b>HMC290</b>	H20	184,30 €/St
LS-Schalter 2P 15kA C-125A 3M	125	3	1	<b>HMC299</b>	H20	209,70 €/St



HMC399

### LS-Schalter, C-Charakteristik, 3-polig

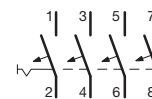


Bezeichnung	$I_n$ [A]	PLE	VPE	Best.Nr.	PrGr	Preis
LS-Schalter 3P 15kA C-80A 4,5M	80	4,5	1	<b>HMC380</b>	H20	235,80 €/St
LS-Schalter 3P 15kA C-100A 4,5M	100	4,5	1	<b>HMC390</b>	H20	262,60 €/St
LS-Schalter 3P 15kA C-125A 4,5M	125	4,5	1	<b>HMC399</b>	H20	303,40 €/St



HMC499

### LS-Schalter, C-Charakteristik, 4-polig



Bezeichnung	$I_n$ [A]	PLE	VPE	Best.Nr.	PrGr	Preis
LS-Schalter 4P 15kA C-80A 6M	80	6	1	<b>HMC480</b>	H20	341,30 €/St
LS-Schalter 4P 15kA C-100A 6M	100	6	1	<b>HMC490</b>	H20	380,70 €/St
LS-Schalter 4P 15kA C-125A 6M	125	6	1	<b>HMC499</b>	H20	428,20 €/St



### LS-Schalter, D-Charakteristik, 1-polig

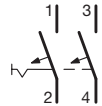


Bezeichnung	$I_n$ [A]	PLE	VPE	Best.Nr.	PrGr	Preis
LS-Schalter 1P 15kA D-80A 1,5M	80	1,5	1	<b>HMD180</b>	H20	70,70 €/St
LS-Schalter 1P 15kA D-100A 1,5M	100	1,5	1	<b>HMD190</b>	H20	80,50 €/St
LS-Schalter 1P 15kA D-125A 1,5M	125	1,5	1	<b>HMD199</b>	H20	95,70 €/St

HMD199



### LS-Schalter, D-Charakteristik, 2-polig

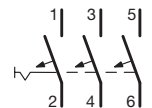


Bezeichnung	$I_n$ [A]	PLE	VPE	Best.Nr.	PrGr	Preis
LS-Schalter 2P 15kA D-80A 3M	80	3	1	<b>HMD280</b>	H20	170,30 €/St
LS-Schalter 2P 15kA D-100A 3M	100	3	1	<b>HMD290</b>	H20	202,60 €/St
LS-Schalter 2P 15kA D-125A 3M	125	3	1	<b>HMD299</b>	H20	230,30 €/St

HMD299



### LS-Schalter, D-Charakteristik, 3-polig

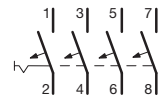


Bezeichnung	$I_n$ [A]	PLE	VPE	Best.Nr.	PrGr	Preis
LS-Schalter 3P 15kA D-80A 4,5M	80	4,5	1	<b>HMD380</b>	H20	281,60 €/St
LS-Schalter 3P 15kA D-100A 4,5M	100	4,5	1	<b>HMD390</b>	H20	314,00 €/St
LS-Schalter 3P 15kA D-125A 4,5M	125	4,5	1	<b>HMD399</b>	H20	362,60 €/St

HMD399



### LS-Schalter, D-Charakteristik, 4-polig



Bezeichnung	$I_n$ [A]	PLE	VPE	Best.Nr.	PrGr	Preis
LS-Schalter 4P 15kA D-80A 6M	80	6	1	<b>HMD480</b>	H20	378,60 €/St
LS-Schalter 4P 15kA D-100A 6M	100	6	1	<b>HMD490</b>	H20	427,10 €/St
LS-Schalter 4P 15kA D-125A 6M	125	6	1	<b>HMD499</b>	H20	481,10 €/St

HMD499



- Normen: IEC 60947-3
- zum Aufbau an Leitungsschutzschalter der HM-Serie
- Klemmkraftverstärkung
- DIN-Clip mit zwei Haltepositionen
- plombierbar
- pulsstromsensitiv (Typ A) und High-Immunity (Typ HI)
- einstellbare Version
- Ansprechzeit: 0 - 150 ms
- Empfindlichkeit: 300 mA, 500 mA, 1000 mA

Weitere Daten im technischen Anhang.



BTH280E

### Fehlerstromblock, 1-polig + N

Bezeichnung	VPE	Best.Nr.	PrGr	Preis
FI-Block 2P 125A 30mA HI	1	<b>BDH280E</b>	H27	163,40 €/St
FI-Block 2P 125A Einstellbar HI	1	<b>BTH280E</b>	H27	172,80 €/St



BTH380E

### Fehlerstromblock, 2-polig + N

Bezeichnung	VPE	Best.Nr.	PrGr	Preis
FI-Block 3P 125A 30mA HI	1	<b>BDH380E</b>	H27	333,80 €/St
FI-Block 3P 125A Einstellbar HI	1	<b>BTH380E</b>	H27	343,10 €/St



BTH480E

### Fehlerstromblock, 3-polig + N

Bezeichnung	VPE	Best.Nr.	PrGr	Preis
FI-Block 4P 125A 30mA HI	1	<b>BDH480E</b>	H27	487,00 €/St
FI-Block 4P 125A Einstellbar HI	1	<b>BTH480E</b>	H27	512,20 €/St

- nachträglich anbaubar an alle LS-Schalter
- Hilfsschalter, Signalkontakt, Arbeitsstromauslöser, Unterspannungsauslöser
- Berührungsschutz nach DIN VDE 0106 Teil 100
- Abschließvorrichtung

**Hinweis:**

- an die Leitungsschutzschalter können maximal 3 Hilfsschalter (MZ201, MZ202) und ein Auslöser (MZ203 bis MZ206) angebaut werden, z. B.: 3 x MZ201 + 1 x MZ203

Weitere Daten im technischen Anhang.



MZ201

**Hilfsschalter**

**Eigenschaften:**

- Signalisierung im Fehlerfall durch Überlast oder Kurzschluss, bei Abschaltung des LS-Schalters von Hand, sowie bei Fernauslösung mit Arbeits-, Unterspannungsauslöser

Bezeichnung	PLE	VPE	Best.Nr.	PrGr	Preis
Hilfskontakt MCB,RCBO,RCCD 1S+1Ö 6A 240V	0,5	1	<b>MZ201</b>	H21	19,70 €/St



MZ202

**Signalkontakt**

**Eigenschaften:**

- Signalisierung im Fehlerfall durch Überlast oder Kurzschluss, sowie bei Fernauslösung mit Arbeits-, Unterspannungsauslöser
- bei Auslösung des LS-Schalters kann am Signalkontakt z. B. ein anstehendes Alarmsignal durch den Schalter "Reset" unterbrochen werden

Bezeichnung	PLE	VPE	Best.Nr.	PrGr	Preis
Signalkontakt 1S+1Ö 6A 240V	0,5	1	<b>MZ202</b>	H21	28,80 €/St



MZ204

**Arbeitsstromauslöser**

**Eigenschaften:**

- Fernauslösung des LS-Schalters durch Ansteuerung der Magnetspule des Arbeitsstromauslösers (auch Impulssteuerung möglich)

Bezeichnung	PLE	VPE	Best.Nr.	PrGr	Preis
Arbeitstromausl. 230-415V AC 110-130V DC	1	1	<b>MZ203</b>	H21	34,90 €/St
Arbeitstromauslöser 24-48V AC 12-48V DC	1	1	<b>MZ204</b>	H21	34,90 €/St



MZ205

**Unterspannungsauslöser**

**Eigenschaften:**

- Auslösung des LS-Schalters bei Abfall der Netzspannung
- Auslösebereich: < 35 % Un: schalten 35 % - 70 % Un: schalten oder halten > 70 % Un: halten
- erst nach Anlegen der Netzspannung ist das Einschalten des LS-Schalters möglich

Bezeichnung	PLE	VPE	Best.Nr.	PrGr	Preis
Unterspannungsauslöser 48V DC	1	1	<b>MZ205</b>	H21	34,90 €/St
Unterspannungsauslöser 230V AC	1	1	<b>MZ206</b>	H21	34,90 €/St



S014

## Abschließvorrichtung

### Eigenschaften:

- verhindert unbefugtes Einschalten
- Anwendung: alle Geräte mit Standard-Schaltknebel

Bezeichnung	VPE	Best.Nr.	PrGr	Preis
Abschließvorrichtung für LS, FI, FI-LS	2	<b>MZN175</b>	H21	5,00 €/St
Plombierdraht für Modulargeräte	10	<b>MZN176</b>	H21	4,10 €/St
Vorhängeschloß mit 3 Schlüsseln	1	<b>S014</b>	H31	3,75 €/St

## Beschriftungsbogen

Bezeichnung	VPE	Best.Nr.	PrGr	Preis
Beschriftungsstreifen für Modulargeräte	10	<b>MZN177</b>	H21	1,64 €/St

- Phasenschiene für alle LS-Schalter mit 6, 10 und 15 kA
- Durch die installationsfreundliche QuickConnect-Klemme und Bi-Connect-Klemme ist der Anschluss der Phasenschiene und der Zu- und Abgangsleitungen problemlos möglich.

Weitere Daten im technischen Anhang.



KDN163A

### Phasenschiene, 1-polig

#### Eigenschaften:

- einphasige Verschiebung für z. B. 12 Stück LS-Schalter
- KDZ... mit Endkappe

Bezeichnung	Querschnitt [mm <sup>2</sup> ]	Länge [mm]	VPE	Best.Nr.	PrGr	Preis
Phasenschiene 1P Gabel 10mm <sup>2</sup> 63A 12M	10	210	100	<b>KDN163A</b>	H60	4,20 €/St
Phasenschiene 1P Gabel 10mm <sup>2</sup> 63A 57M	10	1000	50	<b>KDN163B</b>	H60	16,90 €/St
Phasenschiene 1P Gabel 16mm <sup>2</sup> 80A 12M	16	210	100	<b>KDN180A</b>	H60	5,00 €/St
Phasenschiene 1P Gabel 16mm <sup>2</sup> 80A 57M	16	1000	50	<b>KDN180B</b>	H60	20,90 €/St



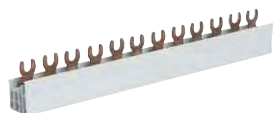
KDN263A

### Phasenschiene, 2-polig

#### Eigenschaften:

- einphasige Verschiebung für 6/28 Stück FI-Schalter 2-polig 1+N oder für 6/28 Stück FI/LS-Schalter 2-polig 1+N

Bezeichnung	Querschnitt [mm <sup>2</sup> ]	Länge [mm]	VPE	Best.Nr.	PrGr	Preis
Phasenschiene 2P Gabel 10mm <sup>2</sup> 63A 12M	10	210	50	<b>KDN263A</b>	H60	6,30 €/St
Phasenschiene 2P Gabel 10mm <sup>2</sup> 63A 57M	10	1000	20	<b>KDN263B</b>	H60	29,20 €/St
Phasenschiene 2P Gabel 16mm <sup>2</sup> 80A 12M	16	210	50	<b>KDN280A</b>	H60	8,50 €/St
Phasenschiene 2P Gabel 16mm <sup>2</sup> 80A 57M	16	1000	10	<b>KDN280B</b>	H60	34,10 €/St



KDN363A

### Phasenschiene, 3-polig

#### Eigenschaften:

- dreiphasige Verschiebung für 12/57 Stück LS-Schalter 1-polig oder für 4/19 Stück LS-Schalter 3-polig
- KDZ... mit Endkappen

Bezeichnung	Querschnitt [mm <sup>2</sup> ]	Länge [mm]	VPE	Best.Nr.	PrGr	Preis
Phasenschiene 3P Gabel 10mm <sup>2</sup> 63A 12M	10	210	50	<b>KDN363A</b>	H60	7,40 €/St
Phasenschiene 3P Gabel 10mm <sup>2</sup> 63A 57M	10	1000	20	<b>KDN363B</b>	H60	32,90 €/St
Phasenschiene 3P Gabel 16mm <sup>2</sup> 80A 12M	16	210	50	<b>KDN380A</b>	H60	10,10 €/St
Phasenschiene 3P Gabel 16mm <sup>2</sup> 80A 57M	16	1000	10	<b>KDN380B</b>	H60	41,20 €/St



KDN363F

### Phasenschiene, 3-polig, für FI- und LS-Schalter

#### Eigenschaften:

- dreiphasige Verschiebung für 1 Stück FI-Schalter 4-polig und 8 Stück LS-Schalter 1-polig
- KDZ... mit Endkappe

Bezeichnung	Querschnitt [mm <sup>2</sup> ]	Länge [mm]	VPE	Best.Nr.	PrGr	Preis
Phasenschiene 3P+N Gabel 10mm <sup>2</sup> 63A 12M	10	210	50	<b>KDN363F</b>	H60	7,90 €/St

### Phasenschiene, 3+N

#### Eigenschaften:

- dreiphasige Verschiebung für 6/ 27 Stück FI-Schalter 2-polig 1+N oder für 6/ 27 Stück FI/LS-Schalter 2-polig 1+N. L1+N, L2+N, L3+N, ...

Bezeichnung	Querschnitt [mm <sup>2</sup> ]	Länge [mm]	VPE	Best.Nr.	PrGr	Preis
Phasenschiene 3P+N Gabel 16mm <sup>2</sup> 80A 12M	16	210	25	<b>KDN451D</b>	H60	15,50 €/St
Phasenschiene 3P+N Gabel 16mm <sup>2</sup> 80A 57M	16	1000	10	<b>KDN451E</b>	H60	73,00 €/St



KDN463A

## Phasenschiene, 4-polig

### Eigenschaften:

- dreiphasige Verschiebung für 3/14 Stück FI-Schalter 4-polig oder für 3/14 Stück LS-Schalter 4-polig

Bezeichnung	Querschnitt [mm <sup>2</sup> ]	Länge [mm]	VPE	Best.Nr.	PrGr	Preis
Phasenschiene 4P Gabel 10mm <sup>2</sup> 63A 12M	10	210	25	<b>KDN463A</b>	H60	14,60 €/St
Phasenschiene 4P Gabel 10mm <sup>2</sup> 63A 57M	10	1000	10	<b>KDN463B</b>	H60	67,00 €/St
Phasenschiene 4P Gabel 16mm <sup>2</sup> 80A 12M	16	210	25	<b>KDN480A</b>	H60	17,30 €/St
Phasenschiene 4P Gabel 16mm <sup>2</sup> 80A 57M	16	1000	10	<b>KDN480B</b>	H60	75,80 €/St



KB163A

## Kammschiene, 1-polig

### Eigenschaften:

- zur Wechselstromverdrahtung von 12 Aus-, Wechsel-, Gruppenschaltern (16, 25 A) Taster, Leuchtmelder und Druckschalter

Bezeichnung	Querschnitt [mm <sup>2</sup> ]	Länge [mm]	VPE	Best.Nr.	PrGr	Preis
Phasenschiene 1P Stift 10mm <sup>2</sup> 63A 12M	10	210	50	<b>KB163A</b>	H60	4,60 €/St
Kammschiene 1P Stift 10mm <sup>2</sup> 63A 13M blau	10	228	50	<b>KB163N</b>	H60	4,60 €/St
Kammschiene 1P Stift 10mm <sup>2</sup> 63A 13M braun	10	228	50	<b>KB163P</b>	H60	3,80 €/St



KDN181B

## Phasenschiene für Modulargeräte mit Hilfsschalter, 1-polig

### Eigenschaften:

- einphasige Verschiebung für z. B. LS-Schalter 1-polig und Hilfsschalter (1/2 PLE)

Bezeichnung	Querschnitt [mm <sup>2</sup> ]	Länge [mm]	VPE	Best.Nr.	PrGr	Preis
Phasenschiene 1P Gabel 16mm <sup>2</sup> 80A 37K	16	1000	25	<b>KDN181B</b>	H60	20,20 €/St



KDN181B

## Phasenschiene für Modulargeräte mit Hilfsschalter, 3-polig

### Eigenschaften:

- dreiphasige Verschiebung für z. B. LS-Schalter 1-polig und Hilfsschalter (1/2 PLE) L1+H, L2+H, L3+H

Bezeichnung	Querschnitt [mm <sup>2</sup> ]	Länge [mm]	VPE	Best.Nr.	PrGr	Preis
Phasenschiene 3P Gabel 16mm <sup>2</sup> 80A 39K	16	1000	10	<b>KDN381B</b>	H60	44,00 €/St



KDN383B

## Phasenschiene für Modulargeräte mit Hilfsschalter, 4-polig

### Eigenschaften:

- dreiphasige Verschiebung für z. B. LS-Schalter 3-polig und Hilfsschalter (1/2 PLE) L1, L2, L3+H, ...

Bezeichnung	Querschnitt [mm <sup>2</sup> ]	Länge [mm]	VPE	Best.Nr.	PrGr	Preis
Phasenschiene 3P Gabel 16mm <sup>2</sup> 80A 48K	16	1000	10	<b>KDN383B</b>	H60	40,30 €/St



KZN023

## Endkappen

Achtung: Bei Bestellung Liefermenge beachten.

Bezeichnung	VPE	Best.Nr.	PrGr	Preis
Endkappe für Phasenschiene 1P	50	<b>KZN021</b>	H60	0,88 €/St
Endkappe für Phasenschiene 2P und 3P	10	<b>KZN023</b>	H60	0,55 €/St
Endkappe für Phasenschiene 4P	10	<b>KZN024</b>	H60	0,60 €/St



KZ059

## Berührungsschutzabdeckung

### Eigenschaften:

- zum Abdecken der freien Schienenanschlüsse

Bezeichnung	VPE	Best.Nr.	PrGr	Preis
Berührungsschutzabdeckung	10	<b>KZ059</b>	H60	0,99 €/St



LZ060

## Distanzstück

Bezeichnung	VPE	Best.Nr.	PrGr	Preis
Distanzstück für Wärmeentlastung	12	<b>LZ060</b>	H45	1,93 €/St



L061

## Erhöhungstück

### Eigenschaften:

- zur Verwendung bei abgesenkten Hutschienen

Bezeichnung	VPE	Best.Nr.	PrGr	Preis
Erhöhungsprofil 15mm 1m	20	<b>L061</b>	H45	1,32 €/St



K67C

## Verbindungsleitungen

Bezeichnung	VPE	Best.Nr.	PrGr	Preis
Kabelbrücke NYAF 10qmm, 110mm lang	50	<b>K67C</b>	H60	2,75 €/St
Kabelbrücke NYAF 6qmm, 110mm lang	50	<b>K67D</b>	H60	0,63 €/St
Kabelbrücke NYAF 6qmm, 250mm lang	50	<b>K67E</b>	H60	0,76 €/St
Kabelbrücke NYAF 6qmm, 100mm lang,	50	<b>K67F</b>	H60	0,57 €/St
Kabelbrücke NYAF 6qmm, 250mm lang,	50	<b>K67G</b>	H60	1,05 €/St
Kabelbrücke NYAF 6qmm, 110mm lang	50	<b>K67H</b>	H60	0,70 €/St
Kabelbrücke NYAF 10qmm, 100mm lang	50	<b>K67K</b>	H60	1,13 €/St
Kabelbrücke NYAF 10qmm 250mm lang, Gabel	50	<b>K67L</b>	H60	2,35 €/St
Kabelbrücke NYAF 10qmm, 250mm lang, Stift	50	<b>K67M</b>	H60	3,00 €/St
Kabelbrücke NYAF 10qmm, blau, 125mm	50	<b>K67N</b>	H60	0,98 €/St



KC125

## Verbindungsbrücken

Bezeichnung	Querschnitt [mm²]	Länge [mm]	VPE	Best.Nr.	PrGr	Preis
Verbindungsbrücke 1P Stift/Phase 125mm	10	125	25	<b>KC125</b>	H60	2,35 €/St
Verbindungsbrücke 1P Stift/Phase 150mm	10	150	25	<b>KC150</b>	H60	3,35 €/St
Verbindungsbrücke 3P Stift/Phase 125mm	10	125	25	<b>KC325</b>	H60	5,50 €/St
Verbindungsbrücke 3P Stift/Phase 150mm	10	150	25	<b>KC350</b>	H60	6,50 €/St

## Auslösecharakteristiken und Anwendungen

Leitungsschutzschalter dienen zum Schutz von Kabeln und Leitungen gegen Überlast und bei Kurzschluss.

Sie besitzen zwei unterschiedliche Auslöser:

- einen zeitverzögerten thermischen Auslöser für den Überlastschutz
- einen elektromagnetischen Auslöser für den Kurzschlussschutz

Norm für QuickConnect/Schraubtechnik:  
 DIN EN 60898-1  
 IEC 60898-1  
 VDE 0641-11

Mit Einführung der Auslösecharakteristiken B, C und D und der VDE-Bestimmung sowie dem dazugehörigen Beiblatt ist die Zuordnung von Überstromschutzeinrichtungen zum Schutz von Kabel und Leitungen festgelegt.

Danach gilt:  
 Schutz vor zu hoher Erwärmung durch Überlast wird sichergestellt, wenn folgende Bedingungen erfüllt sind:

$$I_b \leq I_n \leq I_z$$

$$I_2 \leq 1,45 I_z$$

- $I_b$  Betriebsstrom des Stromkreises, Belastung
- $I_z$  Zulässige Belastbarkeit der Leitung bzw. des Kabels
- $I_n$  Nenn- oder Einstellstrom der Überstrom-Schutzeinrichtung
- $I_2$  Ansprechstrom der Überstrom-Schutzeinrichtung (großer Prüfstrom)

$$I_n \leq I_z$$

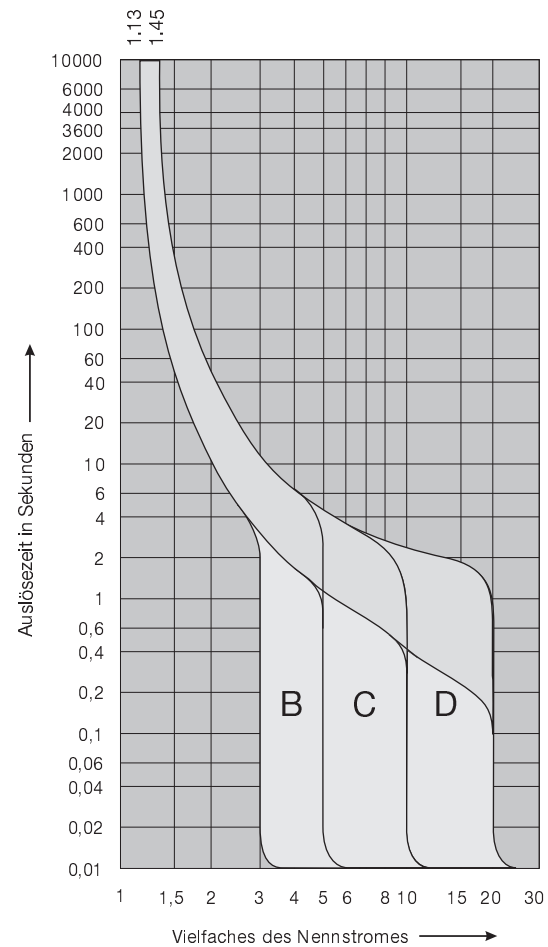
Beim Einsatz von Leitungsschutzschaltern mit der Charakteristik B, C und D braucht die Schutzeinrichtung nur noch nach der vereinfachten Beziehung  $I_n \leq I_z$  ausgewählt zu werden.

### Anwendungen:

- Auslösecharakteristik B:**  
Einsatz vorwiegend zum Kabel- und Leitungsschutz in Wohnhausinstallationen (Licht-, Steckdosenstromkreise)
- Auslösecharakteristik C:**  
Einsatz zum Kabel- und Leitungsschutz, besonders für Geräte mit höheren Einschaltströmen (Lampengruppen, Motoren usw.)
- Auslösecharakteristik D:**  
Einsatz zum Kabel- und Leitungsschutz, besonders für Geräte mit sehr hohen Einschaltströmen (Schweißtrafos, Motoren usw.)

Auslöseverhalten von Leitungsschutzschaltern  
 (eingestellt bei Bezugsumgebungstemperatur von 30°C)

## Auslösecharakteristik: B / C / D nach IEC 60898-1, DIN EN 60898-1, VDE 0641-11

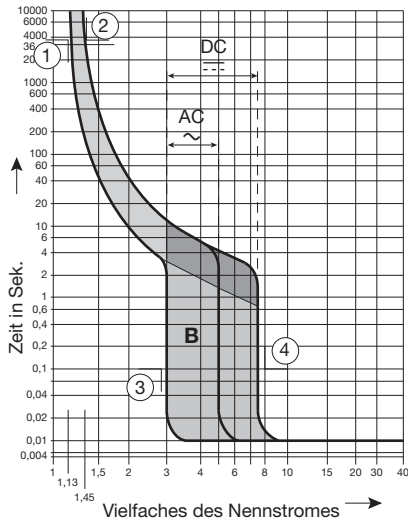


Leitungsschutzschalter

Normen	Auslösecharakteristik	Thermischer Auslöser		Auslösezeit	Elektromagnetischer Auslöser		
		kleiner Prüfstrom $I_1$	großer Prüfstrom $I_2$		halten	auslösen	Auslösezeit
DIN EN 60898-1 VDE 0641-1	B	$1,13 \times I_n$	$1,45 \times I_n$	$> 1 \text{ h}$ $< 1 \text{ h}$	$3 \times I_n$	$5 \times I_n$	$> 0,1 \text{ s}$ $< 0,1 \text{ s}$
	C	$1,13 \times I_n$	$1,45 \times I_n$	$> 1 \text{ h}$ $< 1 \text{ h}$	$5 \times I_n$	$10 \times I_n$	$> 0,1 \text{ s}$ $< 0,1 \text{ s}$
	D	$1,13 \times I_n$	$1,45 \times I_n$	$> 1 \text{ h}$ $< 1 \text{ h}$	$10 \times I_n$	$20 \times I_n$	$> 0,1 \text{ s}$ $< 0,1 \text{ s}$

## Auslösecharakteristik "B"

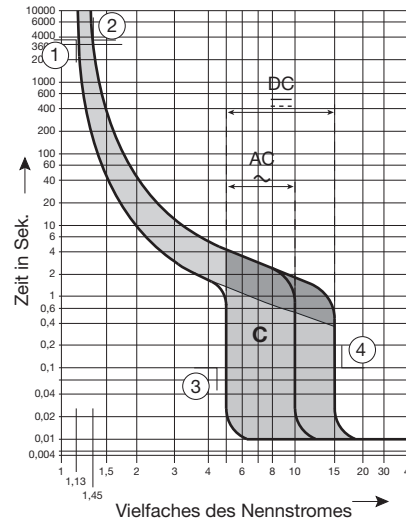
LS-Schalter: MBS, MBN, NBN  
FI/LS-Schalter



Punkte ①, ②, ③, ④  
siehe Tabelle 1 und 2

## Auslösecharakteristik "C"

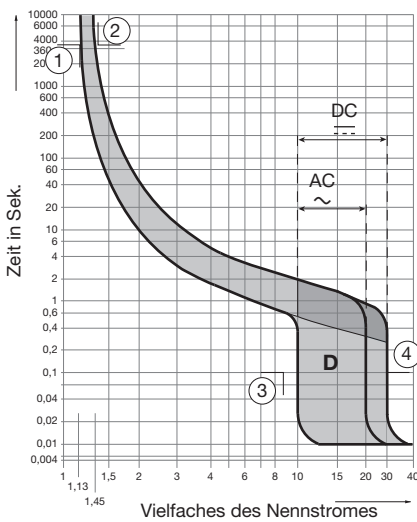
LS-Schalter: MCS, MCN, NCN  
FI/LS-Schalter



Punkte ①, ②, ③, ④  
siehe Tabelle 1 und 2

## Auslösecharakteristik "D"

LS-Schalter: NDN



**Tabelle 1**

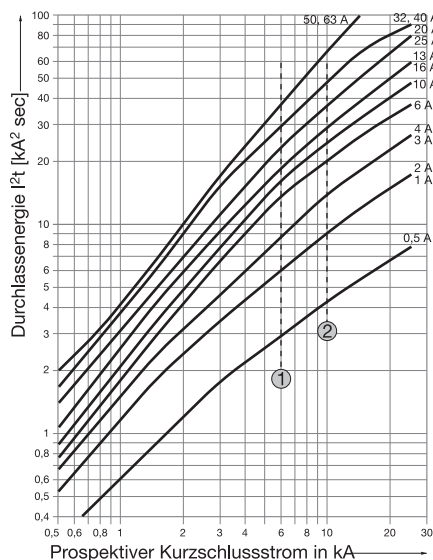
Auslösung 6 kA LS Schalter		Auslösecharakteristik B		Auslösecharakteristik C	
		AC ~ 50 Hz	DC ...	AC ~ 50 Hz	DC ...
①	$I_{t1}$	1,13 $I_n$	1,13 $I_n$	1,13 $I_n$	1,13 $I_n$
②	$I_{t2}$	1,45 $I_n$	1,45 $I_n$	1,45 $I_n$	1,45 $I_n$
③	$I_{rm1}$	3 $I_n$	3 $I_n$	5 $I_n$	5 $I_n$
④	$I_{rm2}$	5 $I_n$	7,5 $I_n$	10 $I_n$	15 $I_n$

**Tabelle 2**

Auslösung 10 kA LS Schalter		Auslösecharakteristik B		Auslösecharakteristik C		Auslösecharakteristik D	
		AC ~ 50 Hz	DC ...	AC ~ 50 Hz	DC ...	AC ~ 50 Hz	DC ...
①	$I_{t1}$	1,13 $I_n$	1,13 $I_n$	1,13 $I_n$	1,13 $I_n$	1,13 $I_n$	1,13 $I_n$
②	$I_{t2}$	1,45 $I_n$	1,45 $I_n$	1,45 $I_n$	1,45 $I_n$	1,45 $I_n$	1,45 $I_n$
③	$I_{rm1}$	3 $I_n$	4,5 $I_n$	5 $I_n$	5 $I_n$	10 $I_n$	15 $I_n$
④	$I_{rm2}$	5 $I_n$	7,5 $I_n$	10 $I_n$	15 $I_n$	20 $I_n$	30 $I_n$

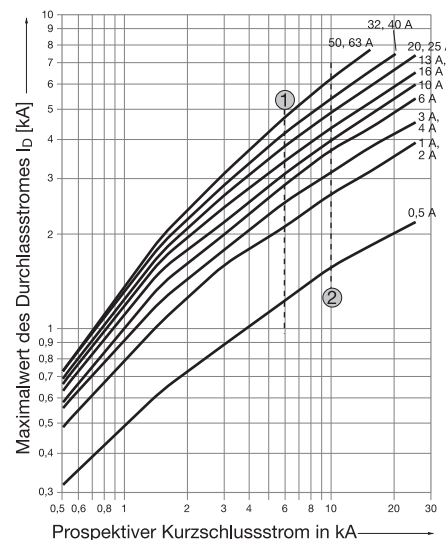
## Diagramm der Durchlasswerte $I^2t$

- ① LS-Schalter MBS, MBN, MCS, MCN
- ② LS-Schalter NBN, NCN, NDN



## Maximalwerte des Durchlassstromes bei Kurzschlussabschaltung

- ① LS-Schalter MBS, MBN, MCS, MCN
- ② LS-Schalter NBN, NCN, NDN





## Technische Daten

Baureihe	MBN/MBS <sup>(1)</sup>	MCN/MCS <sup>(1)</sup>	NBN	NCN	NDN
	von 0,5 bis 63 A				
<b>Normen</b>	DIN EN 60898-1, IEC 60898-1, VDE 0641-11				
<b>Polzahl</b>	1, 2, 3, 4, 1+N, 3+N				
<b>Auslösecharakteristik</b>	B	C	B	C	D
<b>Bemessungsspannung <math>U_n</math></b>	einpolig 230 / 400 V~ mehrpoleig 400 V~				
<b>max. Bemessungsbetriebsspannung AC</b>	einpolig 230 / 400 V~ mehrpoleig 400 V~				
	<b>DC</b>	einpolig 60 V~ zweipoleig (bei Reihenschaltung beider Pole) 125 V~			
<b>min. Bemessungsbetriebsspannung AC</b>	12 V~ und 12 V~				
	<b>DC</b>				
<b>Bemessungsschaltvermögen <math>I_{cn}</math></b>	6 kA		10 kA		
<b>Energiebegrenzungsklasse</b>	3 (nach VDE bis 32 A)				
<b>Bemessungsfrequenz (2)</b>	50 / 60 Hz				
<b>Anschluss</b>	<ul style="list-style-type: none"> <li>• Zugang: anschlussfertige Bi-Connect-Klemme mit Raststellung → 1 bis 25 mm<sup>2</sup></li> <li>• Abgang: Käfig-Klemme → 1 bis 25 mm<sup>2</sup></li> <li>• Zugang QuickConnect → 63 A Phasenschiene</li> <li>• Abgang QuickConnect - massiv → 1,5 bis 4 mm<sup>2</sup></li> <li>• Abgang QuickConnect - flexibel ohne Endhülse → 1,5 bis 4 mm<sup>2</sup></li> </ul>				
<b>Anschlussdrehmoment für Schraubklemme</b>	2,4 Nm pro Klemme				
<b>Gerätelebensdauer bei Nennlast</b>	≤ 32 A 20000 Schaltspiele > 32 A 10000 Schaltspiele				
<b>Schutzart</b>	IP2x, eingebaut im Verteiler IP30				
<b>Umgebungstemperatur</b>	Betrieb: -25°C bis +60°C Lagerung: -25°C bis +80°C				
<b>Bemessungsstoßspannung <math>U_{imp}</math></b>	4 KV				

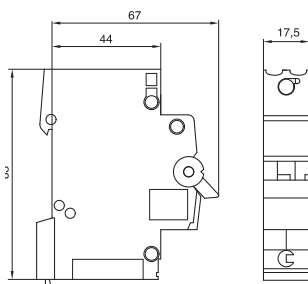
Leitungsschutzschalter

## Back-UP-Schutz

Baureihe	NH-Sicherung Typ gL	Back-Up-Schutz bis
MBS, MBN,	50 A	50 kA
MCS, MCN	63 A	50 kA
und	80 A	50 kA
	100 A	50 kA
NBN, NCN,	125 A	25 kA
NDN		

## Maßzeichnung

**MBN, MBS, MCN, MCS, NBN, NCN, NDN**



**(1)** QuickConnect-Leitungsschutzschalter sind grundsätzlich mit QuickConnect-Phasenschiene zu verbinden.

## Belastbarkeit von Leitungsschutzschaltern

Einfluss der Umgebungstemperatur auf das thermische Auslöseverhalten der LS-Schalter (30°C: die in dieser Spalte eingetragenen Ströme sind identisch mit den Nennströmen der LS-Schalter, da bei dieser Temperatur das Auslöseverhalten eingestellt ist). Die Tabelle gibt die korrigierten Werte des Bemessungsstroms in Abhängigkeit der Umgebungstemperatur an.

$I_n$ (A)	30°C	35°C	40°C	45°C	50°C	55°C	60°C
0,5	0,5	0,47	0,45	0,4	0,38	-	-
1	1	0,95	0,9	0,8	0,7	0,6	0,5
2	2	1,9	1,7	1,6	1,5	1,4	1,3
3	3	2,8	2,5	2,4	2,3	2,1	1,9
4	4	3,7	3,5	3,3	3	2,8	2,5
6	6	5,6	5,3	5	4,6	4,2	3,8
10	10	9,4	8,8	8	7,5	7	6,4
16	16	15	14	13	12	11	10
20	20	18,5	17,5	16,5	15	14	13
25	25	23,5	22	20,5	19	17,5	16
32	32	30	28	26	24	22	20
40	40	37,5	35	33	30	28	25
50	50	47	44	41	38	35	32
63	63	59	55	51	48	44	40

## Belastbarkeit bei aneinandergereihten Leitungsschutzschaltern

Korrekturfaktor (K) bei gegenseitiger thermischer Beeinflussung von nebeneinander montierten LS-Schaltern bei Bemessungsbelastung:

Anzahl von LS-Schaltern <sup>(1)</sup>	K
1	1,0
2..3	0,95
4..5	0,9
≥ 6	0,85

<sup>(1)</sup> gilt für 1-, 2-, 3-, 4-, 1+N-, 3+N-polige Geräte

## Korrekturwerte für das Auslöseverhalten bei Anwendungen unterschiedlicher Frequenzen

Der thermische Auslöser arbeitet frequenzunabhängig. Für verschiedene Frequenzwerte wird für den elektromagnetischen Auslöser ein Korrekturfaktor (K) verwendet.

F (Hz)	16 <sup>2</sup> / <sub>3</sub> bis 60 Hz	100 Hz	200 Hz	400 Hz
Korrekturfaktor K	1	1,1	1,2	1,5

## Leitungsschutzschalter bei Gleichstromanwendungen

Die LS-Schalter 6 kA (Baureihe M...) und 10 kA (Baureihe N...) können bei Gleichstromanwendungen eingesetzt werden.

### 1. Spannung und Bemessungsschaltvermögen

Baureihe	einpolig		zweipolig (Reihenschaltung)	
	$U_N$ max	Bemessungsschaltvermögen	$U_N$ max	Bemessungsschaltvermögen
MBS, MBN, MCS, MCN	60 VDC	6 kA	125 VDC	6 kA
NBN, NCN, NDN	60 VDC	10 kA	125 VDC	10 kA

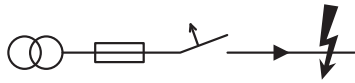
### 2. Auslöseverhalten

- Für den thermischen Auslöser bleiben die Daten unverändert.
  - kleiner Prüfstrom  $I_1 = 1,13 I_n$
  - großer Prüfstrom  $I_2 = 1,45 I_n$
- Elektromagnetischer Auslöser

Auslösecharakteristik	B		C		D
	AC / 50 Hz	DC	AC / 50 Hz	DC	AC / 50 Hz
halten	$3 \times I_n$	$3 \times I_n$	$5 \times I_n$	$5 \times I_n$	$10 \times I_n$
auslösen	$5 \times I_n$	$7,5 \times I_n$	$10 \times I_n$	$15 \times I_n$	$20 \times I_n$

## Kurzschlussselektivität

Kurzschlussselektivität der Leitungsschutzschalter zur vorgeschalteten Schmelzsicherung



Ein selektives Verhalten von Überstromschutzeinrichtungen wird erreicht, wenn die Schutzeinrichtung, die dem Fehler am nächsten liegt, zuerst auslöst, ohne dass die vorgeschaltete Schutzeinrichtung anspricht.

Maßgebend für die Selektivitätsgrenze von Überstromschutzeinrichtungen untereinander ist der Durchlass- $I^2t$ -Wert des LS-Schalters.

## Kurzschlussselektivität zu Schmelzsicherungen

(Selektivität besteht bis zu den angegebenen Kurzschlussströmen in kA)

Bau- reihe	Bemessungs- schalt- vermögen	$I_n$	Sicherung 500 V gL / gl NH00										Sicherung gL / gl Diazed					
			25 A	32 A	35 A	40 A	50 A	63 A	80 A	100 A	125 A	160 A	25 A	35 A	50 A	63 A	80 A	100 A
<b>MBS MBN</b>	6 kA	6 A	0,58	0,94	1,2	1,5	2,1	2,7	4	T	T	T	1,1	2,4	4,7	6	6	6
		10 A	0,5	0,8	1	1,2	1,7	2,2	3,1	T	T	T	0,9	1,7	3	6	6	6
		13 A	0,42	0,67	0,85	1,05	1,4	1,9	2,6	5,3	T	T	-	1,5	2,8	5,1	6	6
		16 A	0,42	0,67	0,85	1,05	1,4	1,9	2,6	5,3	T	T	-	1,4	2,6	4,9	5,8	6
		20 A	0,35	0,54	0,7	0,9	1,2	1,6	2,2	4,4	T	T	-	-	2,3	4,1	5	6
		25 A	-	0,54	0,7	0,9	1,2	1,6	2,2	4,4	T	T	-	-	2,1	3,8	4,1	6
		32 A	-	-	-	0,8	1,1	1,5	2	4	T	T	-	-	1,9	3,2	3,8	6
		40 A	-	-	-	-	1,1	1,5	2	4	T	T	-	-	-	2,8	3,1	5,8
		50 A	-	-	-	-	-	1,3	1,9	3,7	T	T	-	-	-	-	2,3	5,2
		63 A	-	-	-	-	-	1,9	3,7	T	T	-	-	-	-	-	4,3	
<b>MCS MCN</b>	6 kA	0,5 A	1,1	1,9	2,7	3,8	T	T	T	T	T	T	-	-	-	-	-	-
		1 A	0,85	1,4	1,8	2,5	4	5,5	T	T	T	T	-	-	-	-	-	-
		2 A	0,85	1,4	1,8	2,5	4	5,5	T	T	T	T	-	-	-	-	-	-
		3 A	0,68	1,1	1,4	1,8	2,7	3,8	5,6	T	T	T	-	-	-	-	-	-
		4 A	0,68	1,1	1,4	1,8	2,7	3,8	5,6	T	T	T	-	-	-	-	-	-
		6 A	0,58	0,94	1,2	1,5	2,1	2,7	4	T	T	T	1	2	4,5	6	6	6
		10 A	0,5	0,8	1	1,2	1,7	2,2	3,1	T	T	T	0,7	1,4	3,2	6	6	6
		13 A	0,42	0,67	0,85	1,05	1,4	1,9	2,6	5,3	T	T	-	1,1	2,6	4,8	5,7	6
		16 A	-	0,67	0,85	1,05	1,4	1,9	2,6	5,3	T	T	-	1	2,4	4,6	5,2	5,5
		20 A	-	-	0,7	0,9	1,2	1,6	2,2	4,4	T	T	-	-	2,1	4,4	4,8	5,5
		25 A	-	-	-	0,9	1,2	1,6	2,2	4,4	T	T	-	-	1,8	3,4	3,8	4,7
		32 A	-	-	-	-	-	1,5	2	4	T	T	-	-	-	2,8	3,5	4
		40 A	-	-	-	-	-	1,5	2	4	T	T	-	-	-	1,9	2,8	3,8
		50 A	-	-	-	-	-	-	1,9	3,7	T	T	-	-	-	-	-	3,5
		63 A	-	-	-	-	-	3,7	T	T	-	-	-	-	-	-	-	

Kurzschlussselektivität zu Schmelzsicherungen  
(Selektivität besteht bis zu den angegebenen Kurzschlussströmen in kA)

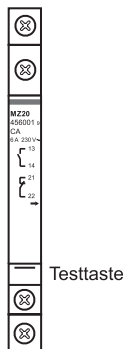
Baureihe	Bemessungs-Schaltvermögen	In	Sicherung NH00 gL / gl								Sicherung DIAZED gL / gl					
			25 A	35 A	50 A	63 A	80 A	100 A	125 A	160 A	25 A	35 A	50 A	63 A	80 A	100 A
<b>NBN</b>	<b>10 kA</b>	6 A	0,71	1,4	2,7	3,6	5,3	12	T	T	0,94	1,6	2,8	5,1	5,6	T
		10 A	0,63	1,3	2,4	3,1	4,5	10	22	T	0,84	1,4	2,4	4,4	4,9	9,3
		13 A	0,55	1,1	2	2,6	3,7	8,1	16	24	0,71	1,2	2,1	3,7	4	7,6
		16 A	0,55	1,1	2	2,6	3,7	8,1	16	24	0,71	1,2	2,1	3,7	4	7,6
		20 A	0,45	0,97	1,7	2,2	3	6,2	12	17	0,58	1	1,7	3	3,2	5,8
		25 A	-	0,97	1,7	2,2	3	6,2	12	17	-	1	1,7	3	3,2	5,8
		32 A	-	-	1,4	1,8	2,5	5	9,2	12	-	0,89	1,5	2,4	2,6	4,6
		40 A	-	-	1,4	1,8	2,5	5	9,2	12	-	-	1,5	2,4	2,6	4,6
		50 A	-	-	-	1,7	2,3	4,2	7	9	-	-	-	2,2	2,4	4
		63 A	-	-	-	-	2,3	4,2	7	9	-	-	-	-	2,4	4
<b>NCN</b>	<b>10 kA</b>	0,5 A	2	6,2	17	T	T	T	T	T	3	7	18	T	T	T
		1 A	1,05	2,6	6	8,6	14	T	T	T	1,4	2,8	6,1	14	15	T
		2 A	1,05	2,6	6	8,6	14	T	T	T	1,4	2,8	6,1	14	15	T
		3 A	0,82	1,8	4	5,5	8,6	22	T	T	1,1	2	4	8,4	9,3	20
		4 A	0,82	1,8	4	5,5	8,6	22	T	T	1,1	2	4	8,4	9,3	20
		6 A	0,71	1,4	2,7	3,6	5,3	12	T	T	0,95	1,6	2,7	5,1	5,6	11
		10 A	0,63	1,3	2,4	3,1	4,5	10	22	T	0,84	1,4	2,4	4,4	4,9	9,3
		13 A	0,55	1,1	2	2,6	3,7	8,1	16	24	0,73	1,2	2,1	3,7	4	7,6
		16 A	-	1,1	2	2,6	3,7	8,1	16	24	0,7	1,2	2,1	3,7	4	7,6
		20 A	-	0,98	1,7	2,2	3	6,2	12	17	-	1,05	1,7	3	3,2	5,8
		25 A	-	-	1,7	2,2	3	6,2	12	17	-	-	1,7	3	3,2	5,8
		32 A	-	-	1,4	1,8	2,5	5	9,2	12	-	-	1,5	2,4	2,6	4,6
		40 A	-	-	-	1,8	2,5	5	9,2	12	-	-	-	2,4	2,6	4,6
		50 A	-	-	-	-	2,3	4,2	7	9	-	-	-	2,2	2,4	4
		63 A	-	-	-	-	-	4,2	7	9	-	-	-	-	2,4	4
<b>NDN</b>	<b>10 kA</b>	0,5 A	2	5,7	14	21	T	T	T	T	3	6,4	14	T	T	T
		1 A	1	2,3	4,7	6,4	9,5	T	T	T	1,3	2,5	4,9	9,4	10	T
		2 A	1	2,3	4,7	6,4	9,5	T	T	T	1,3	2,5	4,9	9,4	10	T
		3 A	0,78	1,6	3,5	4,7	7	17	T	T	1,05	1,8	3,6	6,8	7,5	15
		4 A	0,78	1,6	3,5	4,7	7	17	T	T	1,05	1,8	3,6	6,8	7,5	15
		6 A	0,63	1,3	2,5	3,3	4,9	10	24	T	0,83	1,4	2,6	4,8	5,2	9,7
		10 A	0,53	1,1	2	2,6	3,9	8	16	T	0,7	1,2	2,1	3,7	4	7,4
		13 A	-	0,98	1,7	2,2	3,1	6,2	12	18	-	1,05	1,8	3	3,3	5,8
		16 A	-	-	1,7	2,2	3,1	6,2	12	18	-	-	1,8	3	3,3	5,8
		20 A	-	-	1,3	1,6	2,2	4,4	8,1	11	-	-	1,3	2,2	2,4	4,1
		25 A	-	-	-	1,6	2,2	4,4	8,1	11	-	-	-	2,2	2,4	4,1
		32 A	-	-	-	1,3	1,8	3,3	5,7	7,5	-	-	-	1,7	1,9	3,1
		40 A	-	-	-	-	1,8	3,3	5,7	7,5	-	-	-	-	1,9	3,1
		50 A	-	-	-	-	-	2,8	4,6	6	-	-	-	-	-	2,6
		63 A	-	-	-	-	-	-	4,6	6	-	-	-	-	-	-

T = total selektiv

## Nachrüstbare Zusatzeinrichtungen

An alle Leitungsschutzschalter können folgende Zusatzeinrichtungen angebaut werden

### Hilfsschalter MZ201



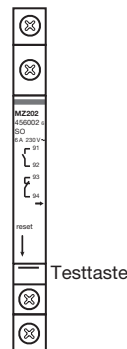
Im Fehlerfall (Überlast oder Kurzschluss) und bei Abschaltung des LS-Schalters von Hand oder durch Fernauslösung (z. B. Arbeitsstromauslöser) kann der Schaltzustand dieser Kontakte zur Signalisierung oder anderer Steuervorgänge verwendet werden.

Die Kontakte können für Testzwecke auch manuell betätigt werden.

## Zusatzeinrichtung zur Meldung und Auswertung

Funktion: Schaltzustandüberwachung und Auswertung der Leitungsschutzschalterfunktion

### Signalkontakt MZ202



Im Fehlerfall (Überlast oder Kurzschluss) sowie bei Fernauslösung (z. B. Arbeitsstromauslöser)

Durch den Resetschalter kann bei ausgelöstem LS-Schalter z.B. ein anstehendes Alarmsignal unterbrochen werden.

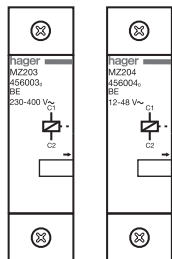
Die Kontakte können für Testzwecke auch manuell betätigt werden.

## Zusatzeinrichtung zur Auslösung des Leitungsschutzschalters

Funktion: Fernausschaltung des LS-Schalters

### Arbeitsstromauslöser

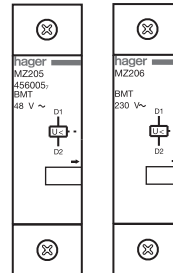
#### MZ203 MZ204



- Auslösung des LS-Schalters durch Ansteuerung der Magnetspule, sowohl durch Taster (Impulssignal) als auch durch Schalter möglich
- Anwendung: Fernausschaltung des LS-Schalters (z. B. Sicherheitsaspekt)

### Unterspannungsauslöser

#### MZ205 MZ206



- Auslösung des LS-Schalters bei Spannungsabsenkung
- Auslösung bei Spannungsausfall dauernd und Spannungsunterbrechung
- Anwendung: Sicherheitsaspekt z. B. im Falle eines Spannungsausfalls an Motoren (Kreissäge usw.)

## Kombinationsmöglichkeiten LS-Schalter mit Zusatzeinrichtungen

Faustregel: An die LS-Schalter können max. 3 Zusatzeinrichtungen (MZ201, MZ202) und ein Auslöser (MZ203 bis MZ206) angebaut werden.

Zusatzeinr. 4	Zusatzeinr. 3	Zusatzeinr. 2	Zusatzeinr. 1		
/	/	/	MZ201 bis MZ206		
/	/	MZ201	MZ201		
/	/	MZ203-MZ206	MZ201		
/	MZ203-MZ206	MZ201	MZ201		
MZ203-MZ206	+	MZ201	+		MZ201
/	/	MZ201	MZ202		
/	/	MZ201	MZ202		
MZ203-MZ206	/	MZ201	MZ202		
/	MZ203-MZ206	MZ201	MZ202		
MZ203-MZ206	+	MZ201	+	MZ202	

Technische Daten	MZ201	MZ202	MZ203/204	MZ205/206
<b>Kontakt</b>	-	1 S + 1 Ö (potentialfrei)	1 S + 1 Ö (potentialfrei)	-
$U_n/I_n$	230 V~ 6 A AC12	230 V~ 6 A AC12	-	-
<b>Spule</b>	$U_n$	-	-	MZ203: 230 V - 415 V~ 50 Hz 110 V - 130 V ~ MZ204: 24 V - 48 V~ 50 Hz 12 V - 48 V ~
Anzug-Halterverbrauch	-	-	8 VA (Anzugsverbrauch)	3 W / 3 VA (Halteverbrauch)
Auslösebereich	-	-	-	$U_n < 35\%$ abschalten $U_n 35 - 70\%$ abschalten oder halten $U_n > 70\%$ halten
<b>Module (17,5 mm)</b>	0,5	0,5	1	1
<b>Umgebungstemperatur</b>	-25°C bis +60°C			
<b>Lagertemperatur</b>	-40°C bis +80°C			
<b>Anschluss feindrätig</b>	1 x 0,5 bis 4 mm <sup>2</sup> oder 2 x 0,5 bis 1,5 mm <sup>2</sup>			
<b>Anschluss massiv</b>	1 x 1 bis 6 mm <sup>2</sup> oder 2 x 0,5 bis 2,5 mm <sup>2</sup>			

## Technische Daten

Bestellnummern		HMCxxx , HMDxxx			
Auslösecharakteristik bei 30°C		C, D			
Polzahl		1P	2P	3P	4P
Breite in Modulen (17.5 mm)		1,5	3	4,5	6
Bemessungsstrom: $I_n$		80 A - 100 A - 125 A			
Frequenz		50 / 60 Hz			
Bemessungsspannung: $U_n$		240 / 415 V~ AC 125 V DC 1-pol 250 V DC 2-pol			
Bemessungsschaltvermögen: $I_{cn}$		15 KA (EN 60898)		-	
Bemessungsgrenzkurzschlussausschaltvermögen: $I_{cu}$		-		15 KA (IEC 947-2)	
Bemessungsbetriebskurzschlussausschaltvermögen: $I_{cs}$		7,5 KA (EN 60898)		7,5 KA (IEC 947-2)	
Stossspannungsfestigkeit: $U_{imp}$		6 KV			
Isolationsspannung: $U_i$		500 V			
Mechanische Lebensdauer		10000 Schaltzyklen			
Elektrische Lebensdauer (EN 60898)		4000 Schaltzyklen			
Verlustleistung bei $I_n$	80 A	5 W	10 W	15 W	20 W
	100 A	5,5 W	11 W	16,5 W	22 W
	125 A	8 W	16 W	24 W	32 W
Verlustleistung mit Kabel	80 A	8,2 W	16,4 W	24,6 W	32,8 W
	100 A	9,1 W	18,1 W	27,2 W	36,3 W
	125 A	11,9 W	23,8 W	35,7 W	47,6 W
Umgebungstemperatur		-5 bis +60°C ( $I_n$ 30°C)			
Lagerungstemperatur		-25 bis +80°C			
Montageposition		Vertikal, Horizontal, Flach			
Klimafestigkeit		95% Feuchtigkeit bei 55°C			
Meereshöhe		2000 m			
Schutzart		IP 20			
Anschluss: feindrahtig		35 mm <sup>2</sup>			
massiv		70 mm <sup>2</sup>			
Nebenanschluss: Flachstecker		2,5 bis 3,5 mm für Kabel 1,5 bis 6mm <sup>2</sup> (max. 6A)			
Anschlussdrehmoment		3,5 bis 5 Nm			
Gewicht		240 gr.	475 gr.	712 gr.	950 gr.

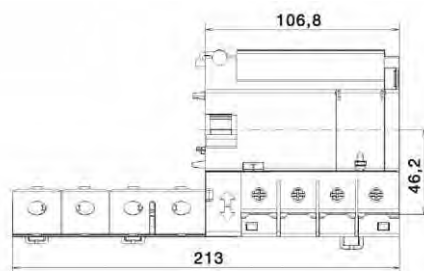
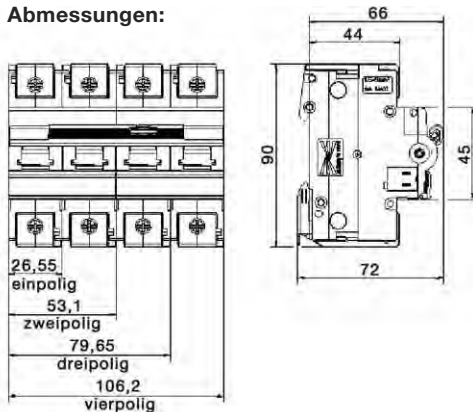
### Magnetische Auslösung bei Gleichstrom gegenüber $I_n$

Charakteristik	C		D	
	898	947	898	947
<b>80 A</b>				
$I_{m1}$ halten	7,1 $I_n$	9,1	14,1	14,7 $I_n$
$I_{m2}$ auslösen	14,1 $I_n$	13,6	28,3 $I_n$	22,1 $I_n$
<b>100 A</b>				
$I_{m1}$ halten	7,1 $I_n$	7,9 $I_n$	14,1 $I_n$	14,1 $I_n$
$I_{m2}$ auslösen	14,1 $I_n$	11,9 $I_n$	28,3 $I_n$	21,2 $I_n$
<b>125 A</b>				
$I_{m1}$ halten	7,1 $I_n$	7,9 $I_n$	14,1 $I_n$	12,5 $I_n$
$I_{m2}$ auslösen	14,1 $I_n$	11,9 $I_n$	28,3 $I_n$	18,7 $I_n$

### Nennstrom-Korrekturfaktor bei Temperaturveränderung

C°	$I_n$ 80 A	$I_n$ 100 A	$I_n$ 125 A
30	1.00	1.00	1.00
35	0.97	0.97	0.98
40	0.94	0.93	0.95
45	0.91	0.89	0.93
50	0.87	0.86	0.90
55	0.84	0.82	0.87
60	0.80	0.77	0.85

### Abmessungen:



## Funktion der Klemme

Langfristig sichere Klemmkraft: die dreifache Innovation von Hager. Das gesamte Sortiment der LS-Schalter 80 bis 125 A profitiert jetzt von dieser einzigartigen Klemme, die sich durch drei wesentliche Erfindungen auszeichnet:

### 1. Klemmkraftausgleich

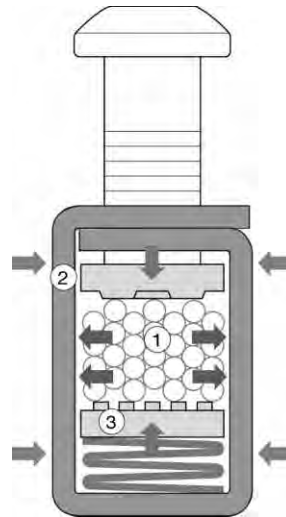
Diese Vorrichtung kompensiert die altersbedingte Verformung der Drähte und garantiert eine andauernde Klemmkraft.

### 2. Klemmenverstärkung

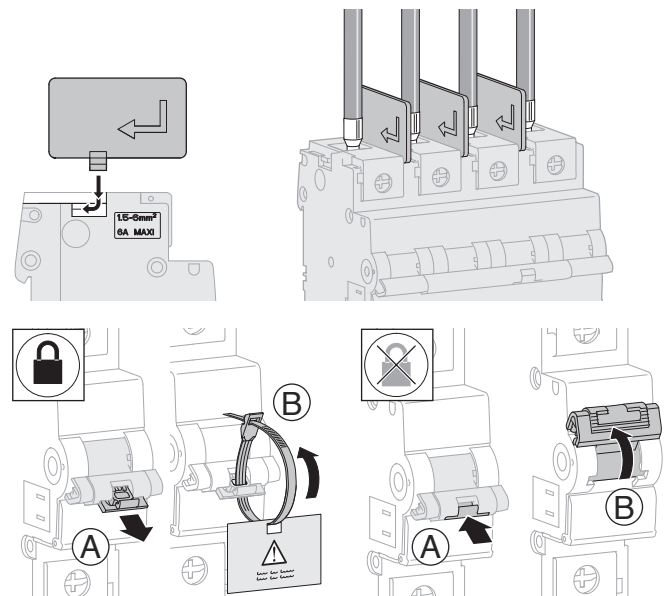
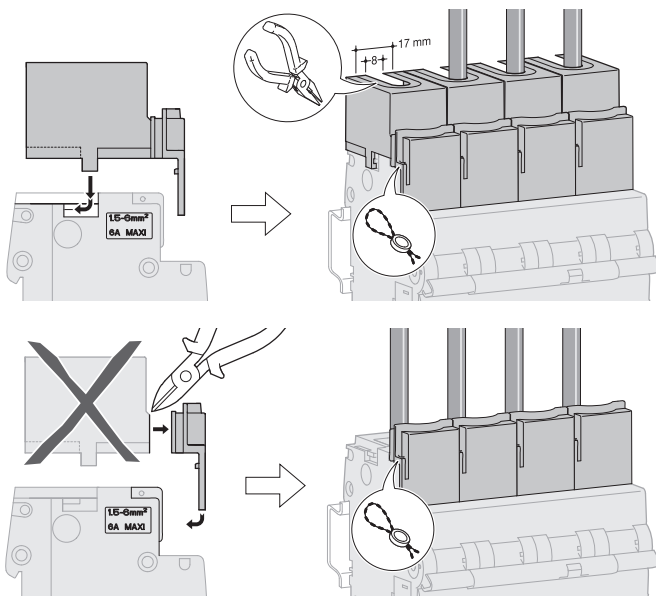
Diese neuartige Klemme ist von einer Stahlummantelung umgeben, welche die andauernde Klemmkraft unterstützt.

### 3. Klemmbacken

Die Backen in der Klemme verfügen über ein Zahnprofil, damit die Drähte noch besser halten. Zudem sorgt ein Federsystem hinter der Klemmbacke zusätzlich für den gleichbleibenden Halt des Leiters in der Klemme.



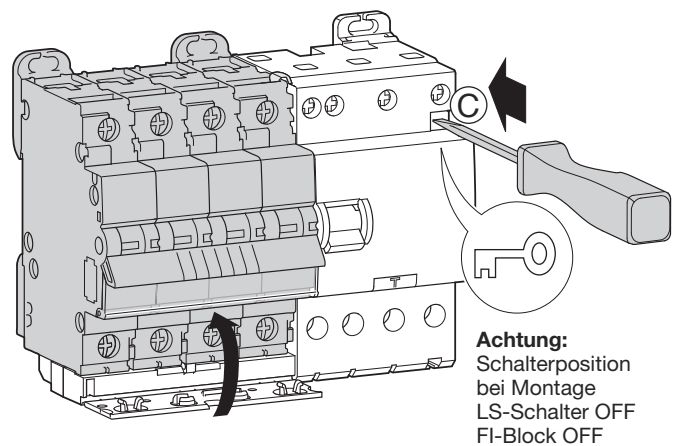
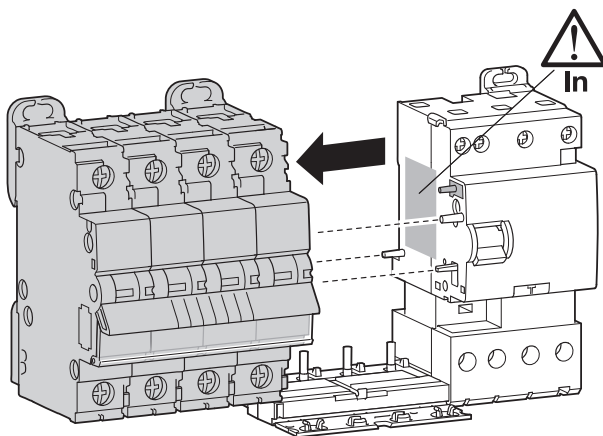
## Zubehör



## Vorsichtsmassnahmen für das Montieren der FI-Blöcke:

- Ein mechanischer Schutz verhindert, dass ein FI-Block an einen Leitungsschutzschalter mit kleinerem Nennstrom montiert wird.

- Indem Sie den Knopf "C" betätigen, werden die beiden Geräte verriegelt. Dies verhindert eine unbeabsichtigte Demontage (gemäss Anhang G der Norm EN 61099).



**Achtung:**  
Schalterposition bei Montage  
LS-Schalter OFF  
FI-Block OFF

### Selektivität LS-Schalter zu HMCxxx / HMDxxx

Vorgeschaltete Geräte	HMCxxx												HMDxxx							
	C												D							
Kurve	6	10	16	20	25	32	40	50	63	80	100	125	6	10	16	20	25	32	40	
<b>Nachgeschaltete Geräte</b>																				
<b>LS-Schalter Charakteristik B</b>																				
6 A	-	0,08	0,12	0,15	0,19	0,24	0,3	0,38	0,47	0,6	0,75	0,94	-	0,15	0,24	0,3	0,38	0,48	0,6	
10 A	-	-	0,12	0,15	0,19	0,24	0,3	0,38	0,47	0,6	0,75	0,94	-	-	0,24	0,3	0,38	0,48	0,6	
16 A	-	-	-	-	0,19	0,24	0,3	0,38	0,47	0,6	0,75	0,94	-	-	-	0,3	0,38	0,48	0,6	
20 A	-	-	-	-	-	0,24	0,3	0,38	0,47	0,6	0,75	0,94	-	-	-	-	0,38	0,48	0,6	
25 A	-	-	-	-	-	-	0,3	0,38	0,47	0,6	0,75	0,94	-	-	-	-	-	0,48	0,6	
32 A	-	-	-	-	-	-	-	0,38	0,47	0,6	0,75	0,94	-	-	-	-	-	-	0,6	
40 A	-	-	-	-	-	-	-	-	0,47	0,6	0,75	0,94	-	-	-	-	-	-	-	
50 A	-	-	-	-	-	-	-	-	-	0,6	0,75	0,94	-	-	-	-	-	-	-	
63 A	-	-	-	-	-	-	-	-	-	-	0,75	0,94	-	-	-	-	-	-	-	
80 A	-	-	-	-	-	-	-	-	-	-	-	0,94	-	-	-	-	-	-	-	
100 A	-	-	-	-	-	-	-	-	-	-	-	-	-	-	-	-	-	-	-	
125 A	-	-	-	-	-	-	-	-	-	-	-	-	-	-	-	-	-	-	-	
<b>LS-Schalter Charakteristik C</b>																				
0,5 A	0,05	0,08	0,12	0,15	0,19	0,24	0,3	0,38	0,47	0,6	0,75	0,94	0,09	0,15	0,24	0,3	0,38	0,48	0,6	
1 A	0,05	0,08	0,12	0,15	0,19	0,24	0,3	0,38	0,47	0,6	0,75	0,94	0,09	0,15	0,24	0,3	0,38	0,48	0,6	
2 A	0,05	0,08	0,12	0,15	0,19	0,24	0,3	0,38	0,47	0,6	0,75	0,94	0,09	0,15	0,24	0,3	0,38	0,48	0,6	
3 A	0,05	0,08	0,12	0,15	0,19	0,24	0,3	0,38	0,47	0,6	0,75	0,94	0,09	0,15	0,24	0,3	0,38	0,48	0,6	
4 A	-	0,08	0,12	0,15	0,19	0,24	0,3	0,38	0,47	0,6	0,75	0,94	-	0,15	0,24	0,3	0,38	0,48	0,6	
6 A	-	0,08	0,12	0,15	0,19	0,24	0,3	0,38	0,47	0,6	0,75	0,94	-	0,15	0,24	0,3	0,38	0,48	0,6	
10 A	-	-	0,12	0,15	0,19	0,24	0,3	0,38	0,47	0,6	0,75	0,94	-	-	0,24	0,3	0,38	0,48	0,6	
16 A	-	-	-	-	0,19	0,24	0,3	0,38	0,47	0,6	0,75	0,94	-	-	-	-	0,38	0,48	0,6	
20 A	-	-	-	-	-	0,24	0,3	0,38	0,47	0,6	0,75	0,94	-	-	-	-	-	0,48	0,6	
25 A	-	-	-	-	-	-	0,3	0,38	0,47	0,6	0,75	0,94	-	-	-	-	-	-	0,6	
32 A	-	-	-	-	-	-	-	0,38	0,47	0,6	0,75	0,94	-	-	-	-	-	-	-	
40 A	-	-	-	-	-	-	-	-	0,47	0,6	0,75	0,94	-	-	-	-	-	-	-	
50 A	-	-	-	-	-	-	-	-	-	0,6	0,75	0,94	-	-	-	-	-	-	-	
63 A	-	-	-	-	-	-	-	-	-	-	0,75	0,94	-	-	-	-	-	-	-	
80 A	-	-	-	-	-	-	-	-	-	-	-	0,94	-	-	-	-	-	-	-	
100 A	-	-	-	-	-	-	-	-	-	-	-	-	-	-	-	-	-	-	-	
125 A	-	-	-	-	-	-	-	-	-	-	-	-	-	-	-	-	-	-	-	
<b>LS-Schalter Charakteristik D</b>																				
0,5 A	0,05	0,08	0,12	0,15	0,19	0,24	0,3	0,38	0,47	0,6	0,75	0,94	0,09	0,15	0,24	0,3	0,38	0,48	0,6	
1 A	0,05	0,08	0,12	0,15	0,19	0,24	0,3	0,38	0,47	0,6	0,75	0,94	0,09	0,15	0,24	0,3	0,38	0,48	0,6	
2 A	0,05	0,08	0,12	0,15	0,19	0,24	0,3	0,38	0,47	0,6	0,75	0,94	0,09	0,15	0,24	0,3	0,38	0,48	0,6	
3 A	-	0,08	0,12	0,15	0,19	0,24	0,3	0,38	0,47	0,6	0,75	0,94	0,09	0,15	0,24	0,3	0,38	0,48	0,6	
4 A	-	-	0,12	0,15	0,19	0,24	0,3	0,38	0,47	0,6	0,75	0,94	-	0,15	0,24	0,3	0,38	0,48	0,6	
6 A	-	-	-	0,15	0,19	0,24	0,3	0,38	0,47	0,6	0,75	0,94	-	-	0,24	0,3	0,38	0,48	0,6	
10 A	-	-	-	-	-	0,24	0,3	0,38	0,47	0,6	0,75	0,94	-	-	-	0,3	0,38	0,48	0,6	
16 A	-	-	-	-	-	-	-	0,38	0,47	0,6	0,75	0,94	-	-	-	-	-	0,48	0,6	
20 A	-	-	-	-	-	-	-	-	0,47	0,6	0,75	0,94	-	-	-	-	-	-	0,6	
25 A	-	-	-	-	-	-	-	-	-	0,6	0,75	0,94	-	-	-	-	-	-	-	
32 A	-	-	-	-	-	-	-	-	-	-	0,75	0,94	-	-	-	-	-	-	-	
40 A	-	-	-	-	-	-	-	-	-	-	-	0,94	-	-	-	-	-	-	-	
50 A	-	-	-	-	-	-	-	-	-	-	-	-	-	-	-	-	-	-	-	
63 A	-	-	-	-	-	-	-	-	-	-	-	-	-	-	-	-	-	-	-	
80 A	-	-	-	-	-	-	-	-	-	-	-	-	-	-	-	-	-	-	-	
100 A	-	-	-	-	-	-	-	-	-	-	-	-	-	-	-	-	-	-	-	
125 A	-	-	-	-	-	-	-	-	-	-	-	-	-	-	-	-	-	-	-	

### Selektivität

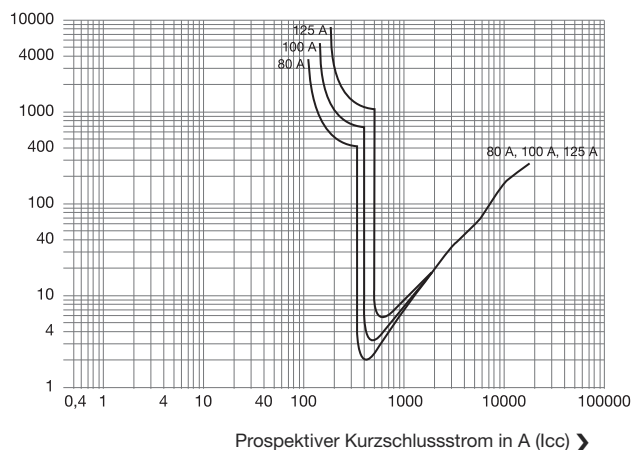
#### Leistungsschutzschalter zu Leitungsschutzschalter

230 V/400 V nach IEC 947-2

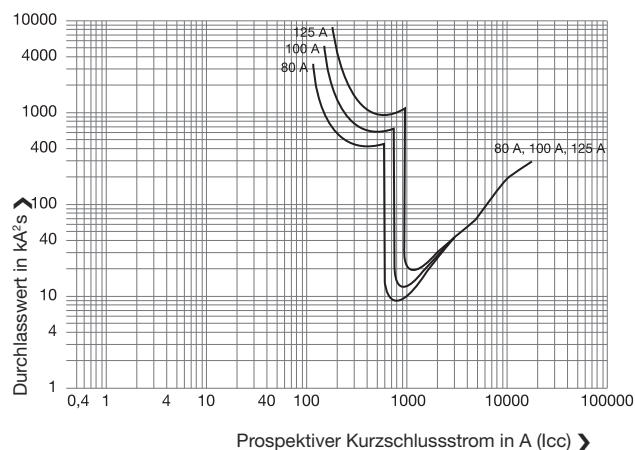
Typ	Vorgeschaltet	H125	H125	H160	H250	H400	H630
Nachgeschaltet	Icu	25 kA	40 kA	25 kA	40 kA	45 kA	50 kA
LS80-125 A	15 kA	25 kA	25 kA	25 kA	25 kA	15 kA	15 kA



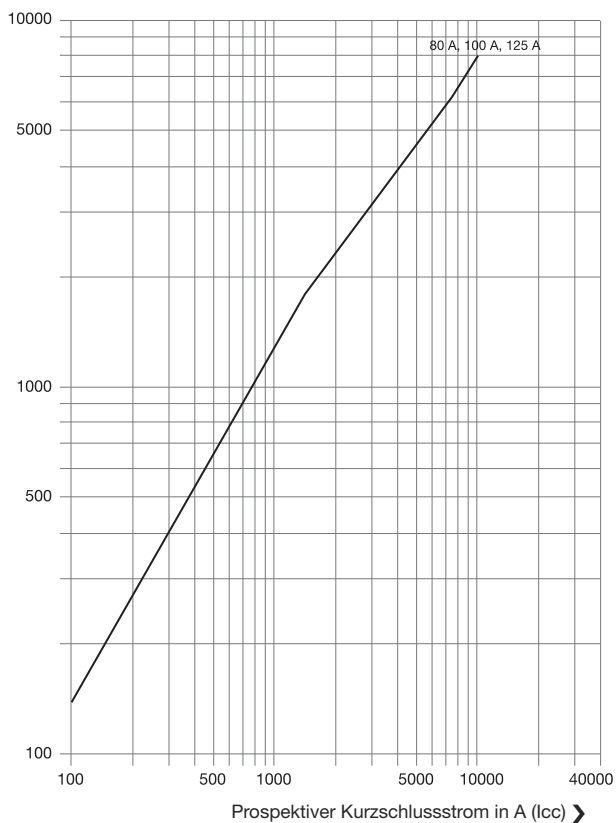
**Thermische Auslösecharakteristiken bei 240/415 V  
Auslösecharakteristik C, 240 V/415 V, Norm IEC-60898**



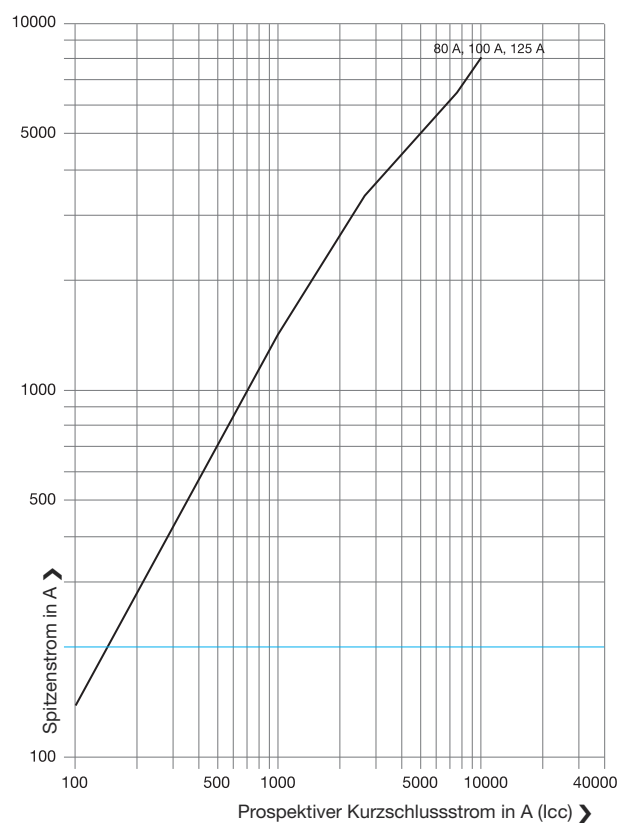
**Auslösecharakteristik D, 240V/415V, Norm IEC-60898**



**Kurzschlussbegrenzungscharakteristiken  
Auslösecharakteristik C, 240 V/415 V, Norm IEC 60898**



**Auslösecharakteristik D, 240 V/415 V, Norm IEC 60898**

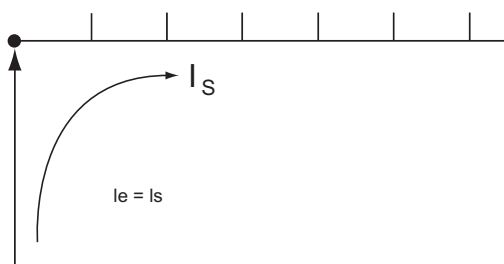


<b>Ausführung:</b>	1/2/3/4 Phasenschienen																	
<b>Werkstoff der Schienen:</b>	E - Cu F25																	
<b>Werkstoff der Extrusionsprofile (PVC/PVC-ABS/PC-ABS):</b>	Kunststoff / temperaturbeständig > 80°C schwer entflammbar / selbstverlöschend																	
<b>Werkstoff der Spritztechnik Gehäuse: (Cycloy/2100)</b>	Kunststoff / temperaturbeständig VST B120 (ISO) 138°C UL - V0 / 1,6 mm																	
<b>Glühdrahtbeständigkeit:</b>	PVC - h und PVC / ABS = 650°C / 3,2 mm Cycloy C3600 = 960°C / 3,2 mm																	
<b>Klimafestigkeit:</b>	nach DIN EN 60068																	
<b>Isolationskoordination:</b>	Überspannungskategorie III Verschmutzungsgrad 2																	
<b>CTI-Wert der Isolierungen und Endkappen DIN VDE 0303 Teil 1:</b>	PVC	600 V																
	PVC / ABS	600 V																
	Cycloy-C3600	600 V																
	Cycloy-C2100	300 V																
<b>Mindestkriechstrecke für Mehrphasenschienen:</b>	> 4 mm																	
<b>Vorschriften:</b>	DIN 57 606 / VDE 0606 (Verbindungsmaterial) DIN 57 659 / VDE 0659 (Installationsverteiler)																	
<b>Durchschlagfestigkeit der Isolierung:</b>	PVC - h	> 40 kV / mm																
	PVC / ABS	35 kV / mm																
	Cycloy	> 32 kV / mm																
	PC	38 kV / mm																
<b>Stoßspannungsfestigkeit:</b>	=> 4,5 kV (1 kV / mm) => 4,5 mm																	
<b>Bemessungsbetriebsspannung:</b>	230 / 400 V																	
<b>Bemessungsbetriebsstrom / Schienenquerschnitt:</b>	<table border="1"> <thead> <tr> <th>mm<sup>2</sup></th> <th>10</th> <th>12</th> <th>16</th> <th>20</th> <th>25</th> <th>30</th> <th>35</th> </tr> </thead> <tbody> <tr> <td>Is/Phase</td> <td>63 A</td> <td>65 A</td> <td>80 A</td> <td>90 A</td> <td>100 A</td> <td>125 A</td> <td>130 A</td> </tr> </tbody> </table>		mm <sup>2</sup>	10	12	16	20	25	30	35	Is/Phase	63 A	65 A	80 A	90 A	100 A	125 A	130 A
mm <sup>2</sup>	10	12	16	20	25	30	35											
Is/Phase	63 A	65 A	80 A	90 A	100 A	125 A	130 A											
<b>Kurzschlussfestigkeit:</b>	=< 25 kA																	

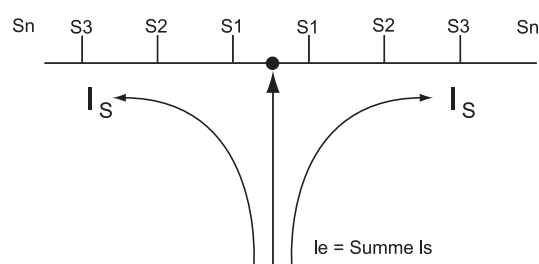
### Belastbarkeit bei 35°C Umgebungstemperatur in Abhängigkeit vom Einspeisepunkt

Schienenquerschnitt		mm <sup>2</sup>	Langloch- und Kammschienen					
			10	12	16	20	24	36
1	<b>Einspeisung am Schienenanfang bzw. -ende</b>							
	max. Schienenstrom/Phase	A	63	65	80	90	100	130
	Anschlussquerschnitt	mm <sup>2</sup>	10	16	16	25	25	35
2	<b>Sonstige Einspeisung</b>							
	max. Einspeisestrom/Phase	A	100	110	120	150	170	220
	Anschlussquerschnitt	mm <sup>2</sup>	25	35	35	2x25	2x25	2x35

#### 1 Einspeisung am Schienenanfang bzw. -ende



#### 2 Mittlereinspeisung



sonstige Einspeisung  
Bei Mittlereinspeisung ist darauf zu achten, dass die Summe der Abgangsströme S1...Sn je Schienenzweig nicht größer ist als der oben genannte max. Schienenstrom Is/Phase.

Belastbarkeit von Kabeln und Leitungen für feste Verlegung, und Zuordnung von Überstrom-Schutzeinrichtungen, für PVC-isolierte Kupferleitungen bei einer Umgebungstemperatur von 25°C nach DIN VDE 0298-4

ferleitungen bei einer Umgebungstemperatur von 25°C nach DIN VDE 0298-4

<b>Isolierwerkstoff</b>	PVC																			
<b>Bauart-Kurzzeichen</b>	NYM, NYBUY, NHYRUZY, NYIF, H07V-U, H07V-R, H07V-K, NYIFY												NYY, NYCWY, NYKY, NYM, NYMZ, NYMT, NYBUY, NHYRUZY							
<b>Zulässige Betriebstemperatur</b>	70 °C																			
<b>Umgebungstemperatur</b>	25 °C																			
<b>Anzahl der belasteten Adern</b>	2	3	2	3	2	3	2	3	2	3	2	3	2	3	2	3				
<b>Verlegeart</b>	A			B1			B2			C			E							
	in wärmedämmenden Wänden			auf oder in Wänden oder unter Putz									frei in Luft unter Einhaltung der angegebenen Abstände verlegt							
				in Elektroinstallationsrohren oder -kanälen						direkt verlegt										
	Aderleitungen im Elektroinstallationsrohr <sup>1) 4)</sup>			Aderleitungen im Elektroinstallationsrohr auf der Wand <sup>2)</sup>			Mehradrige Leitung im Elektroinstallationsrohr auf der Wand oder auf dem Fußboden			Mehradrige Leitung auf der Wand oder auf dem Fußboden <sup>3)</sup>			$\geq 0,3 d$ $\geq 0,3 d$							
	Mehradrige Leitung im Elektroinstallationsrohr <sup>4)</sup>			Aderleitungen im Elektroinstallationskanal auf der Wand			Mehradrige Leitung im Elektroinstallationskanal auf der Wand oder auf dem Fußboden			Einadrige Mantelleitungen auf der Wand oder auf dem Fußboden										
	Mehradrige Leitung in der Wand			Aderleitungen, einadrige Mantelleitung, mehradrige Leitungen im Elektroinstallationsrohr im Mauerwerk						Mehradrige Leitung, Stegleitung in der Wand oder unter Putz										
<b>Nennquerschnitt des Kupferleiters in mm<sup>2</sup></b>	Strombelastbarkeit I <sub>Z</sub> in A und Nennstrom I <sub>n</sub> der Überstrom-Schutzeinrichtung, deren großer Prüfstrom I <sub>2</sub> ≤ 1,45 I <sub>n</sub> sein muss																			
	I <sub>Z</sub>	I <sub>n</sub>	I <sub>Z</sub>	I <sub>n</sub>	I <sub>Z</sub>	I <sub>n</sub>	I <sub>Z</sub>	I <sub>n</sub>	I <sub>Z</sub>	I <sub>n</sub>	I <sub>Z</sub>	I <sub>n</sub>	I <sub>Z</sub>	I <sub>n</sub>	I <sub>Z</sub>	I <sub>n</sub>	I <sub>Z</sub>	I <sub>n</sub>		
<b>1,5</b>	16,5	16	14	13 <sup>7)</sup>	18,5	16	16,5	16	16,5	16	15	13 <sup>7)</sup>	21	20	18,5	16	21	20	19,5	16
<b>2,5</b>	21	20	19	16	25	25	22	20	22	20	20	20	28	25	25	25	29	25	27	25
<b>4</b>	28	25	25	25	34	32 <sup>8)</sup>	30	25	30	25	28	25	37	35 <sup>9)</sup>	35	35 <sup>9)</sup>	39	35 <sup>9)</sup>	36	35 <sup>9)</sup>
<b>6</b>	36	35 <sup>9)</sup>	33	32 <sup>8)</sup>	43	40 <sup>10)</sup>	38	35 <sup>9)</sup>	39	35 <sup>9)</sup>	35	35 <sup>9)</sup>	49	40 <sup>10)</sup>	43	40 <sup>10)</sup>	51	50	46	40 <sup>10)</sup>
<b>10</b>	49	40 <sup>10)</sup>	45	40 <sup>10)</sup>	60	50	53	50	53	50	50	50	67	63	63	63	70	63	64	63
<b>16</b>	65	63	59	50	81	80	72	63	72	63	65	63	90	80	81	80	94	80	85	80
<b>25</b>	85	80	77	63	107	100	94	80	95	80	82	80	119	100	102	100	125	125	107	100
<b>35</b>	105	100	94	80	133	125	118	100	117	100	101	100	146	125	126	125	154	125	134	125
<b>50</b>	126	125	114	100	160	160	142	125	-	-	-	-	-	-	-	-	-	-	-	-
<b>70</b>	160	160	144	125	204	200	181	160	-	-	-	-	-	-	-	-	-	-	-	-
<b>95</b>	193	160	174	160	246	200	219	200	-	-	-	-	-	-	-	-	-	-	-	-
<b>120</b>	223	200	199	160	285	250	253	250	-	-	-	-	-	-	-	-	-	-	-	-

<sup>1)</sup> gilt auch für Aderleitungen im Elektroinstallationsrohr in geschlossenen Fußbodenkanälen  
<sup>2)</sup> gilt auch für Aderleitungen im Elektroinstallationsrohr in belüfteten Fußbodenkanälen  
<sup>3)</sup> gilt auch für mehradrige Leitungen in offenen oder belüfteten Kanälen  
<sup>4)</sup> gilt auch für Aderleitungen, einadrige Mantelleitungen, mehradrige Leitung im Elektroinstallationskanal  
<sup>5)</sup> gilt auch für Aderleitungen im Elektroinstallationsrohr in der Decke

<sup>6)</sup> gilt auch für mehradrige Leitung in der Decke  
<sup>7)</sup> I<sub>n</sub> = 10 A bei Sicherungen, die es z. Z. mit dem Nennstrom I<sub>n</sub> = 13 A nicht gibt  
<sup>8)</sup> I<sub>n</sub> = 25 A bei D- und D0-Sicherungen, die es z. Z. mit dem Nennstrom I<sub>n</sub> = 32 A nicht gibt  
<sup>9)</sup> I<sub>n</sub> = 32 A bei Leitungsschutzschaltern, die es z. Z. mit dem Nennstrom I<sub>n</sub> = 35 A nicht gibt  
<sup>10)</sup> I<sub>n</sub> = 35 A bei D- und D0-Sicherungen, die es z. Z. mit dem Nennstrom I<sub>n</sub> = 40 A nicht gibt

Für Kabel und Leitungen sowie Betriebsbedingungen abweichend zu dieser Tabelle ist DIN VDE 0298, Teil 4 zu berücksichtigen.

Querschnitt mm <sup>2</sup>	Kabel- und Leitungstypen		
	NYN	NYM	H07RN-F
1 x 1,5	7,0	5,3	-
1 x 2,5	7,5	6,0	-
1 x 4	9,0	6,6	-
1 x 6	9,0	7,3	9,5
1 x 10	10,0	8,5	10,8
1 x 16	11,0	10,0	12,1
1 x 25	13,0	-	14,2
1 x 35	14,0	-	15,7
1 x 50	16,0	-	18,1
1 x 70	17,5	-	20,4
1 x 95	20,0	-	23,3
1 x 120	21,5	-	25,3
1 x 150	23,5	-	28,0
1 x 185	25,5	-	30,8
1 x 240	29,0	-	33,7
1 x 300	31,5	-	37,1
1 x 400	36,5	-	-
1 x 500	39,5	-	-
2 x 1,5	11,5	9,0	9,7
2 x 2,5	12,5	10,5	11,5
2 x 4	13,5	11,7	13,2
2 x 6	14,5	12,5	15,3
2 x 10	16,5	15,4	-
2 x 16	18,5	-	-
2 x 25	23,0	-	-
2 x 35	24,0	-	-
3 x 1,5	12,0	9,5	9,8
3 x 2,5	13,0	11,0	11,1
3 x 4	14,5	12,5	14,0
3 x 6	15,5	14,5	16,1
3 x 10	17,5	18,0	22,3
3 x 16	20,0	-	25,4

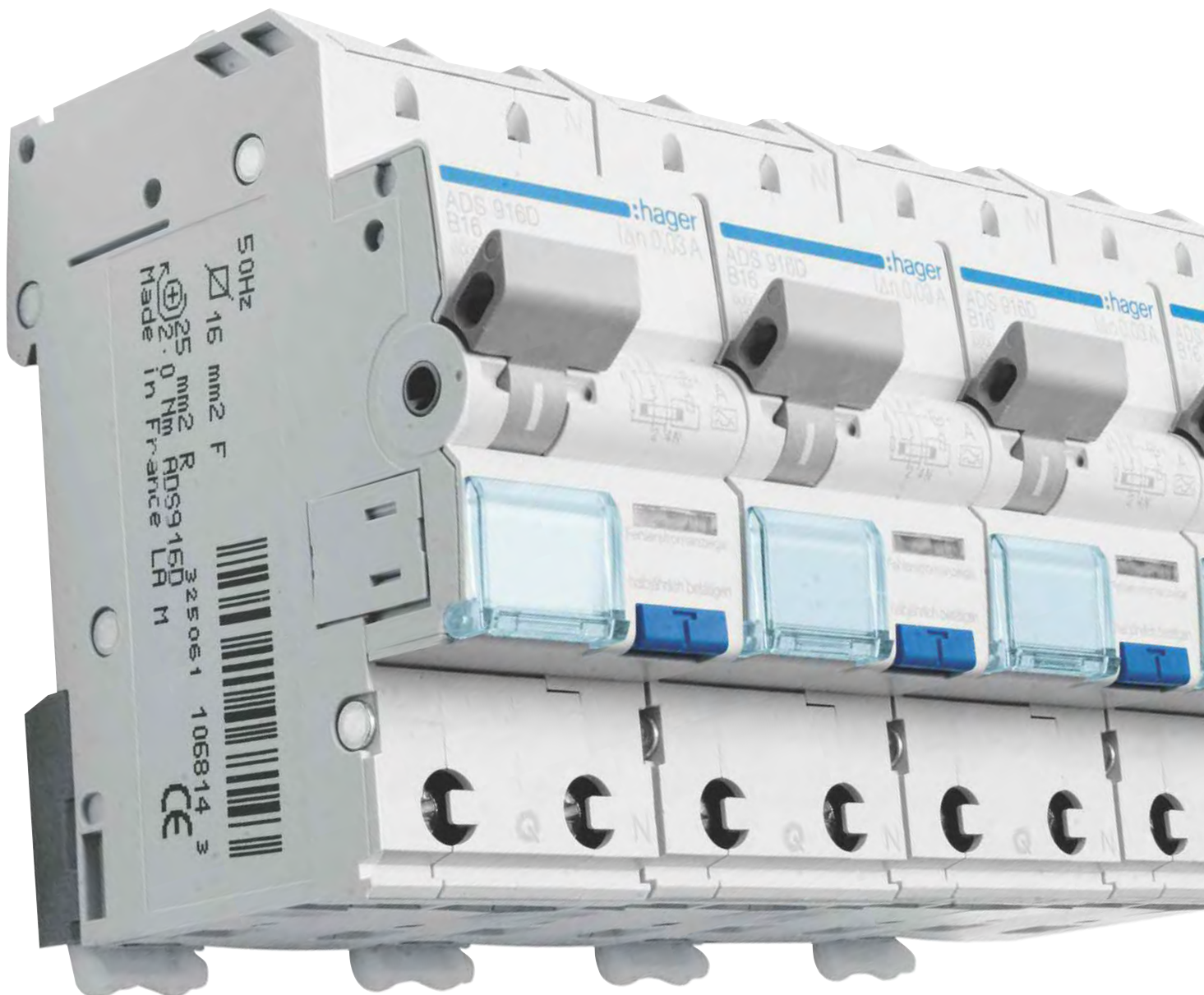
Querschnitt mm <sup>2</sup>	Kabel- und Leitungstypen		
	NYN	NYM	H07RN-F
3 x 25	25,0	-	30,2
3 x 35	24,0	-	32,3
3 x 50	27,5	-	37,5
3 x 70	30,5	-	-
3 x 95	34,5	-	-
3 x 120	37,5	-	-
3 x 150	40,5	-	-
3 x 185	44,5	-	-
3 x 240	50,5	-	-
3 x 300	54,0	-	-
4 x 1,5	12,5	10,0	11,0
4 x 2,5	14,0	11,4	13,0
4 x 4	15,5	13,5	15,0
4 x 6	17,0	15,0	18,5
4 x 10	19,0	18,0	24,0
4 x 16	22,0	22,0	27,6
4 x 25	27,5	26,9	34,0
4 x 35	27,5	30,0	37,0
4 x 50	31,0	-	43,4
4 x 70	35,0	-	48,3
4 x 95	40,0	-	55,7
4 x 120	43,5	-	-
4 x 150	47,5	-	-
4 x 185	52,5	-	-
4 x 240	59,5	-	-
4 x 300	61,0	-	-
5 x 1,5	14,0	10,8	13,0
5 x 2,5	15,5	12,3	15,0
5 x 4	17,5	14,9	18,0
5 x 6	19,0	16,3	20,5
5 x 10	22,0	19,7	26,3
5 x 16	25,5	24,3	30,0
5 x 25	30,0	30,0	36,4

# Fehlerstromschutzschalter

## Eingebaute Sicherheit:

### Fehlerstromschutzschalter zur Umsetzung der VDE0100 Teil 410

Auf der sicheren Seite: Mit den Fehlerstromschutzschaltern von Hager machen Sie den täglichen Umgang mit elektrischem Strom für Ihre Kunden einfach sicherer. Denn diese modularen "Lebensretter" schützen Menschen und Sachen zuverlässig bei direktem sowie indirektem Kontakt und mindern so die Risiken von Isolationsfehlern. Und auch das ist sicher: Unsere FI-Schalter und FI/LS-Schalter lassen sich natürlich genau so schnell und einfach montieren wie alle anderen Hager-Modulargeräte.



FI/LS-Schalter, 6 kA, QuickConnect	15.2
FI/LS-Schalter, 10 kA	15.3
FI-Schutzschalter, QuickConnect	15.4
FI-Schutzschalter	15.5
FI-Schutzschalter, selektiv	15.6
FI-Schutzschalter, erhöht stoßstromfest	15.7
FI-Schutzschalter, Typ B	15.8
Hilfsschalter und Auslöser	15.9
Anschlusstechnik für Modulargerätesystem	15.10
Technischer Anhang	15.13

- Norm: DIN EN 61009-1,  
VDE 0664-20
- Energiebegrenzungsklasse 3
- Bemessungsspannung 230 V  
AC, 50 Hz
- pulsstromsensitiv und stoß-  
stromfest bis 250 A
- (LS-) Auslösecharakteristik  
B und C
- QuickConnect am Abgang bis  
20 A
- QuickConnect am Zugang bis  
63 A
- Kurzschlussfestigkeit 6 kA bei  
Vorsicherung 63 A / gL
- Berührungsschutz nach VDE  
0106 Teil 100
- Einzelentnahme aus dem  
Phasenschienenverbund
- Beschriftungsfeld
- Beschriftungssoftware  
Semiolog download unter  
[www.hager.de/software](http://www.hager.de/software)



Weitere Daten im technischen  
Anhang.



ADS916D

### FI/LS-Schalter, QuickConnect, B-Charakteristik, 2-polig, 1-polig geschützt

Bezeichnung	VPE	Best.Nr.	PrGr	Preis
FI-LS 1P+N 6kA B-16A 10mA Typ A QC	1	<b>ACS916D</b>	H27	81,70 €/St
FI-LS 1P+N 6kA B-6A 30mA Typ A QC	1	<b>ADS906D</b>	H27	86,30 €/St
FI-LS 1P+N 6kA B-10A 30mA Typ A QC	1	<b>ADS910D</b>	H27	85,70 €/St
FI-LS 1P+N 6kA B-13A 30mA Typ A QC	1	<b>ADS913D</b>	H27	85,30 €/St
FI-LS 1P+N 6kA B-16A 30mA Typ A QC	1	<b>ADS916D</b>	H27	81,70 €/St
FI-LS 1P+N 6kA B-20A 30mA Typ A QC	1	<b>ADS920D</b>	H27	85,30 €/St
FI-LS 1P+N 6kA B-25A 30mA Typ A QC	1	<b>ADS925D</b>	H27	86,30 €/St
FI-LS 1P+N 6kA B-32A 30mA Typ A QC	1	<b>ADS932D</b>	H27	89,00 €/St
FI-LS 1P+N 6kA B-40A 30mA Typ A QC	1	<b>ADS940D</b>	H27	91,40 €/St



ADS966D

### FI/LS-Schalter, QuickConnect, C-Charakteristik, 2-polig, 1-polig geschützt

Bezeichnung	VPE	Best.Nr.	PrGr	Preis
FI-LS 1P+N 6kA C-16A 10mA Typ A QC	1	<b>ACS966D</b>	H27	81,70 €/St
FI-LS 1P+N 6kA C-6A 30mA Typ A QC	1	<b>ADS956D</b>	H27	86,30 €/St
FI-LS 1P+N 6kA C-10A 30mA Typ A QC	1	<b>ADS960D</b>	H27	85,70 €/St
FI-LS 1P+N 6kA C-13A 30mA Typ A QC	1	<b>ADS963D</b>	H27	85,30 €/St
FI-LS 1P+N 6kA C-16A 30mA Typ A QC	1	<b>ADS966D</b>	H27	81,70 €/St
FI-LS 1P+N 6kA C-20A 30mA Typ A QC	1	<b>ADS970D</b>	H27	85,30 €/St
FI-LS 1P+N 6kA C-25A 30mA Typ A QC	1	<b>ADS975D</b>	H27	86,30 €/St
FI-LS 1P+N 6kA C-32A 30mA Typ A QC	1	<b>ADS982D</b>	H27	89,00 €/St
FI-LS 1P+N 6kA C-40A 30mA Typ A QC	1	<b>ADS990D</b>	H27	91,40 €/St



- Norm: DIN EN 61009-1, VDE 0664-20
- Energiebegrenzungsklasse 3
- Bemessungsspannung 230 V AC, 50 Hz
- pulsstromsensitiv und stoßstromfest bis 250 A
- (LS-) Auslösecharakteristik B und C
- Kurzschlussfestigkeit 10 kA bei Vorsicherung 63 A / gL
- Berührungsschutz nach VDE 0106 Teil 100
- Einzelentnahme aus dem Phasenschienenverbund
- Beschriftungsfeld
- Beschriftungssoftware Semiolog download unter [www.hager.de/software](http://www.hager.de/software)



Weitere Daten im technischen Anhang.



ADA516D

### FI/LS-SL, B-Charakteristik, 2-polig, 1-polig geschützt

Bezeichnung	$I_n$ [A]	$I_{\Delta n}$ [A]	PLE	VPE	Best.Nr.	PrGr	Preis
FI-LS 1P+N 10kA B-16A 10mA Typ A	16	0.01	2	1	<b>ACA516D</b>	H27	96,50 €/St
FI-LS 1P+N 10kA B-6A 30mA Typ A	6	0.03	2	1	<b>ADA506D</b>	H27	101,10 €/St
FI-LS 1P+N 10kA B-10A 30mA Typ A	10	0.03	2	1	<b>ADA510D</b>	H27	100,50 €/St
FI-LS 1P+N 10kA B-13A 30mA Typ A	13	0.03	2	1	<b>ADA513D</b>	H27	100,10 €/St
FI-LS 1P+N 10kA B-16A 30mA Typ A	16	0.03	2	1	<b>ADA516D</b>	H27	96,50 €/St
FI-LS 1P+N 10kA B-20A 30mA Typ A	20	0.03	2	1	<b>ADA520D</b>	H27	100,10 €/St
FI-LS 1P+N 10kA B-25A 30mA Typ A	25	0.03	2	1	<b>ADA525D</b>	H27	101,10 €/St
FI-LS 1P+N 10kA B-32A 30mA Typ A	32	0.03	2	1	<b>ADA532D</b>	H27	103,80 €/St



ADA566D

### FI/LS-SL, C-Charakteristik, 2-polig, 1-polig geschützt

Bezeichnung	$I_n$ [A]	$I_{\Delta n}$ [A]	PLE	VPE	Best.Nr.	PrGr	Preis
FI-LS 1P+N 10kA C-16A 10mA Typ A	16	0.01	2	1	<b>ACA566D</b>	H27	96,50 €/St
FI-LS 1P+N 10kA C-6A 30mA Typ A	6	0.03	2	1	<b>ADA556D</b>	H27	101,10 €/St
FI-LS 1P+N 10kA C-10A 30mA Typ A	10	0.03	2	1	<b>ADA560D</b>	H27	100,50 €/St
FI-LS 1P+N 10kA C-13A 30mA Typ A	13	0.03	2	1	<b>ADA563D</b>	H27	100,10 €/St
FI-LS 1P+N 10kA C-16A 30mA Typ A	16	0.03	2	1	<b>ADA566D</b>	H27	96,50 €/St
FI-LS 1P+N 10kA C-20A 30mA Typ A	20	0.03	2	1	<b>ADA570D</b>	H27	100,10 €/St
FI-LS 1P+N 10kA C-25A 30mA Typ A	25	0.03	2	1	<b>ADA575D</b>	H27	101,10 €/St
FI-LS 1P+N 10kA C-32A 30mA Typ A	32	0.03	2	1	<b>ADA582D</b>	H27	103,80 €/St



MZ201

### Hilfskontakte für FI/LS-Schalter

Bezeichnung	$I_n$ [A]	$I_{\Delta n}$ [A]	PLE	VPE	Best.Nr.	PrGr	Preis
Hilfskontakt MCB, RCBO, RCCD 1S+1Ö 6A 240V			0,5	1	<b>MZ201</b>	H21	19,70 €/St
Signalkontakt 1S+1Ö 6A 240V			0,5	1	<b>MZ202</b>	H21	28,80 €/St
Arbeitsstromausl. 230-415V AC 110-130V DC			1	1	<b>MZ203</b>	H21	34,90 €/St
Arbeitsstromauslöser 24-48V AC 12-48V DC			1	1	<b>MZ204</b>	H21	34,90 €/St
Unterspannungsauslöser 48V DC			1	1	<b>MZ205</b>	H21	34,90 €/St
Unterspannungsauslöser 230V AC			1	1	<b>MZ206</b>	H21	34,90 €/St
Abschließvorrichtung für LS, FI, FI-LS			2		<b>MZN175</b>	H21	5,00 €/St
Plombierdraht für Modulargeräte			10		<b>MZN176</b>	H21	4,10 €/St
Vorhängeschloß mit 3 Schlüsseln			1		<b>S014</b>	H31	3,75 €/St
Beschriftungstreifen für Modulargeräte			10		<b>MZN177</b>	H21	1,64 €/St

## FI-Schutzschalter Typ A

- Norm : DIN EN 61008-1, EN 61008-2-1, VDE 0664-10+11
- Bemessungsspannung 230/400 V AC, 50 Hz
- pulsstromsensitiv und stoßstromfest bis 250 A
- Kurzschlussfestigkeit 6 kA bei Vorsicherung 63 A / gL
- mit installationsfreundlicher QuickConnect-Klemme am Zugang
- geeignet zum nachträglichen Anbau von Zusatzeinrichtungen

- Berührungsschutz nach DIN VDE 0106 Teil 100
- Einzelentnahme aus dem Phasenschiennenverbund
- nicht geeignet für Bereiche mit Chlor
- Beschriftungsfeld
- Beschriftungssoftware Semilog download unter [www.hager.de/software](http://www.hager.de/software)

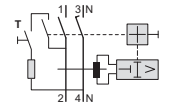


Weitere Daten im technischen Anhang.



CDS240D

## FI-Schutzschalter, QuickConnect, 2-polig

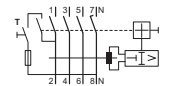


Bezeichnung	$I_n$ [A]	$I_{\Delta n}$ [A]	PLE	VPE	Best.Nr.	PrGr	Preis
FI-Schalter 2P 6kA 25A 30mA Typ A QC	25	0.03	2	1	<b>CDS225D</b>	H28	63,00 €/St
FI-Schalter 2P 6kA 40A 30mA Typ A QC	40	0.03	2	1	<b>CDS240D</b>	H28	73,40 €/St
FI-Schalter 2P 6kA 63A 30mA Typ A QC	63	0.03	2	1	<b>CDS263D</b>	H25	226,40 €/St



CDS440D

## FI-Schutzschalter, QuickConnect, 4-polig



Bezeichnung	$I_n$ [A]	$I_{\Delta n}$ [A]	PLE	VPE	Best.Nr.	PrGr	Preis
FI-Schalter 4P 6kA 25A 30mA Typ A QC	25	0.03	4	1	<b>CDS425D</b>	H28	83,00 €/St
FI-Schalter 4P 6kA 40A 30mA Typ A QC	40	0.03	4	1	<b>CDS440D</b>	H28	84,40 €/St
FI-Schalter 4P 6kA 63A 30mA Typ A QC	63	0.03	4	1	<b>CDS463D</b>	H25	268,90 €/St

## FI-Schutzschalter Typ A

- Norm : DIN EN 61008-1, EN 61008-2-1, VDE 0664-10+11
- Bemessungsspannung 230/400 V AC, 50 Hz
- pulsstromsensitiv und stoßstromfest bis 250 A
- Kurzschlussfestigkeit 6 kA bei Vorsicherung 63 A / gL
- mit installationsfreundlicher Bi-Connect-Klemme am Zugang

- geeignet zum nachträglichen Anbau von Zusatzeinrichtungen
- Berührungsschutz nach DIN VDE 0106 Teil 100
- Einzelentnahme aus dem Phasenschienenverbund
- nicht geeignet für Bereiche mit Chlor
- Beschriftungsfeld
- Beschriftungssoftware Semiolog download unter [www.hager.de/software](http://www.hager.de/software)

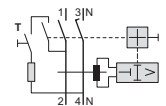


Weitere Daten im technischen Anhang.



CDA240D

## FI-Schutzschalter, 2-polig, Typ A

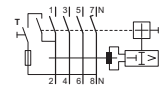


Bezeichnung	$I_n$ [A]	$I_{\Delta n}$ [A]	PLE	VPE	Best.Nr.	PrGr	Preis
FI-Schalter 2P 6kA 16A 10mA Typ A	16	0.01	2	1	<b>CCA216D</b>	H25	92,60 €/St
FI-Schalter 2P 6kA 25A 10mA Typ A	25	0.01	2	1	<b>CCA225D</b>	H25	58,50 €/St
FI-Schalter 2P 6kA 16A 30mA Typ A	16	0.03	2	1	<b>CDA216D</b>	H25	95,40 €/St
FI-Schalter 2P 6kA 25A 30mA Typ A	25	0.03	2	1	<b>CDA225D</b>	H28	60,20 €/St
FI-Schalter 2P 6kA 40A 30mA Typ A	40	0.03	2	1	<b>CDA240D</b>	H28	68,10 €/St
FI-Schalter 2P 6kA 63A 30mA Typ A	63	0.03	2	1	<b>CDA263D</b>	H25	209,70 €/St
FI-Schalter 2P 6kA 25A 300mA Typ A	25	0.3	2	1	<b>CFA225D</b>	H25	76,10 €/St
FI-Schalter 2P 6kA 40A 300mA Typ A	40	0.3	2	1	<b>CFA240D</b>	H25	77,10 €/St
FI-Schalter 2P 6kA 63A 300mA Typ A	63	0.3	2	1	<b>CFA263D</b>	H25	113,50 €/St
FI-Schalter 2P 6kA 25A 500mA Typ A	25	0.5	2	1	<b>CGA225D</b>	H25	77,90 €/St
FI-Schalter 2P 6kA 40A 500mA Typ A	40	0.5	2	1	<b>CGA240D</b>	H25	96,00 €/St
FI-Schalter 2P 6kA 63A 500mA Typ A	63	0.5	2	1	<b>CGA263D</b>	H25	117,00 €/St



CDA440D

## FI-Schutzschalter, 4-polig, Typ A



Bezeichnung	$I_n$ [A]	$I_{\Delta n}$ [A]	PLE	VPE	Best.Nr.	PrGr	Preis
FI-Schalter 4P 6kA 25A 30mA Typ A	25	0.03	4	1	<b>CDA425D</b>	H28	76,60 €/St
FI-Schalter 4P 6kA 40A 30mA Typ A	40	0.03	4	1	<b>CDA440D</b>	H28	78,00 €/St
FI-Schalter 4P 6kA 63A 30mA Typ A	63	0.03	4	1	<b>CDA463D</b>	H25	249,10 €/St
FI-Schalter 4P 6kA 80A 30mA Typ A	80	0.03	4	1	<b>CD480D</b>	H26	641,90 €/St
FI-Schalter 4P 6kA 100A 30mA Typ A	100	0.03	4	1	<b>CD484D</b>	H26	990,90 €/St
FI-Schalter 4P 6kA 40A 100mA Typ A	40	0.1	4	1	<b>CEA440D</b>	H25	172,80 €/St
FI-Schalter 4P 6kA 63A 100mA Typ A	63	0.1	4	1	<b>CEA463D</b>	H25	249,10 €/St
FI-Schalter 4P 6kA 25A 300mA Typ A	25	0.3	4	1	<b>CFA425D</b>	H25	79,90 €/St
FI-Schalter 4P 6kA 40A 300mA Typ A	40	0.3	4	1	<b>CFA440D</b>	H25	76,10 €/St
FI-Schalter 4P 6kA 63A 300mA Typ A	63	0.3	4	1	<b>CFA463D</b>	H25	117,40 €/St
FI-Schalter 4P 6kA 80A 300mA Typ A	80	0.3	4	1	<b>CF480D</b>	H26	485,30 €/St
FI-Schalter 4P 6kA 100A 300mA Typ A	100	0.3	4	1	<b>CF484D</b>	H26	614,10 €/St
FI-Schalter 4P 10kA 125A 300mA Typ A	125	0.3	4	1	<b>CFA490</b>	H26	710,30 €/St
FI-Schalter 4P 6kA 25A 500mA Typ A	25	0.5	4	1	<b>CGA425D</b>	H25	82,10 €/St
FI-Schalter 4P 6kA 40A 500mA Typ A	40	0.5	4	1	<b>CGA440D</b>	H25	78,40 €/St
FI-Schalter 4P 6kA 63A 500mA Typ A	63	0.5	4	1	<b>CGA463D</b>	H25	120,90 €/St
FI-Schalter 4P 6kA 80A 500mA Typ A	80	0.5	4	1	<b>CG480D</b>	H26	499,80 €/St
FI-Schalter 4P 6kA 100A 500mA Typ A	100	0.5	4	1	<b>CG484D</b>	H26	632,50 €/St
FI-Schalter 4P 10kA 125A 500mA Typ A	125	0.5	4	1	<b>CGA490</b>	H26	731,60 €/St

## FI-Schutzschalter, Typ A

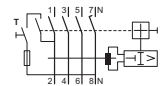
- Norm : DIN EN 61008-1, EN 61008-2-1, VDE 0664-10+11
  - Bemessungsspannung 230/400 V AC, 50 Hz (CDA440D)
  - Bemessungsspannung 127 V AC, 50 Hz (CDA441D)
  - pulststromsensitiv und stoßstromfest bis 250 A
  - Kurzschlussfestigkeit 6 kA bei Vorsicherung 63 A / gL
  - mit installationsfreundlicher Bi-Connect-Klemme am Zugang
- geeignet zum nachträglichen Anbau von Zusatzeinrichtungen
  - Berührungsschutz nach DIN VDE 0106 Teil 100
  - Einzelentnahme aus dem Phasenschienenverbund
  - nicht geeignet für Bereiche mit Chlor
  - Beschriftungsfeld
  - Beschriftungssoftware Semiolog download unter [www.hager.de/software](http://www.hager.de/software)

Weitere Daten im technischen Anhang.



CPA440D

## FI-Schutzschalter, 4-polig, Typ A, selektiv



Bezeichnung	$I_n$ [A]	$I_{\Delta n}$ [A]	PLE	VPE	Best.Nr.	PrGr	Preis
FI-Schalter 4P 6kA 40A 300mA Typ S	40	0.3	4	1	<b>CPA440D</b>	H27	146,60 €/St
FI-Schalter 4P 6kA 63A 300mA Typ S	63	0.3	4	1	<b>CPA463D</b>	H27	215,40 €/St
FI-Schalter 4P 6kA 80A 300mA Typ S	80	0.3	4	1	<b>CP480D</b>	H27	895,00 €/St
FI-Schalter 4P 6kA 100A 300mA Typ S	100	0.3	4	1	<b>CP484D</b>	H27	1.078,80 €/St



CDA441D

## FI-Schutzschalter, 4-polig, Typ A, 127 V

Bezeichnung	$I_n$ [A]	$I_{\Delta n}$ [A]	PLE	VPE	Best.Nr.	PrGr	Preis
FI-Schalter 4P 6kA 40A 30mA Typ A				1	<b>CDA441D</b>	H25	106,30 €/St

## FI-Schutzschalter, Typ HI/ Typ G

- Norm : DIN EN 61008-1, EN 61008-2-1, VDE 0664-10+11
- Bemessungsspannung 230/400 V AC, 50 Hz
- pulststromsensitiv und stoßstromfest bis 5000 A
- Kurzschlussfestigkeit 6 kA bei Vorsicherung 63 A / gL
- mit installationsfreundlicher Bi-Connect-Klemme am Zugang

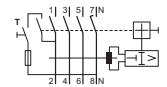
- geeignet zum nachträglichen Anbau von Zusatzeinrichtungen
- Berührungsschutz nach DIN VDE 0106 Teil 100
- Einzelentnahme aus dem Phasenschienenverbund
- nicht geeignet für Bereiche mit Chlor
- Beschriftungsfeld
- Beschriftungssoftware Semiolog download unter [www.hager.de/software](http://www.hager.de/software)

Weitere Daten im technischen Anhang.



CDH440D

### FI-Schalter, 4-polig, Typ HI, erhöhte Stoßstromfestigkeit

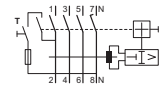


Bezeichnung	$I_n$ [A]	$I_{\Delta n}$ [A]	PLE	VPE	Best.Nr.	PrGr	Preis
FI-Schalter 4P 6kA 40A 30mA Typ HI	40	0.03	4	1	<b>CDH440D</b>	H25	188,90 €/St
FI-Schalter 4P 6kA 63A 30mA Typ HI	63	0.03	4	1	<b>CDH463D</b>	H25	329,80 €/St



CJG440D

### FI-Schutzschalter, 4-polig, Typ G, kurzzeitverzögert



Bezeichnung	$I_n$ [A]	$I_{\Delta n}$ [A]	PLE	VPE	Best.Nr.	PrGr	Preis
FI-Schalter 4P 6kA 40A 30mA Typ G	40	0.03	4	1	<b>CJG440D</b>	H27	194,50 €/St

## FI-Schutzschalter, Typ B

- Norm : DIN EN 61008-1, EN 61008-2-1, VDE 0664-10+11
- Bemessungsspannung 230/400 V AC, 50/60 Hz
- pulsstromsensitiv und stoßstromfest bis 250 A
- Kurzschlussfestigkeit 10 kA bei Vorsicherung 63 A / gL
- mit installationsfreundlicher Bi-Connect-Klemme
- geeignet zum nachträglichen Anbau von Zusatzeinrichtungen
- Berührungsschutz nach DIN VDE 0106 Teil 100
- nicht geeignet für Bereiche mit Chlor

Weitere Daten im technischen Anhang.



CDB440D

## FI-Schutzschalter, 4-polig, Typ B, N rechts, NK-Kennlinie

Bezeichnung	$I_n$ [A]	$I_{\Delta n}$ [A]	PLE	VPE	Best.Nr.	PrGr	Preis
FI-Schalter 4P 6kA 40A 30mA Typ B	40	0.03	4	1	<b>CDB440D</b>	H29	718,80 €/St
FI-Schalter 4P 6kA 63A 30mA Typ B	63	0.03	4	1	<b>CDB463D</b>	H29	992,00 €/St
FI-Schalter 4P 10kA 40A 300mA Typ B N r	40	0.3	4	1	<b>CFB440D</b>	H29	649,50 €/St
FI-Schalter 4P 10kA 63A 300mA Typ B N r	63	0.3	4	1	<b>CFB463D</b>	H29	896,30 €/St



CDB440F

## FI-Schutzschalter, 4-polig, Typ B, N links, NK-Kennlinie

Bezeichnung	$I_n$ [A]	$I_{\Delta n}$ [A]	PLE	VPE	Best.Nr.	PrGr	Preis
FI-Schalter 4P 6kA 40A 30mA Typ B	40	0.03	4	1	<b>CDB440F</b>	H29	718,80 €/St
FI-Schalter 4P 6kA 63A 30mA Typ B	63	0.03	4	1	<b>CDB463F</b>	H29	992,00 €/St
FI-Schalter 4P 10kA 40A 300mA Typ B N l	40	0.3	4	1	<b>CFB440F</b>	H29	649,50 €/St
FI-Schalter 4P 10kA 63A 300mA Typ B N l	63	0.3	4	1	<b>CFB463F</b>	H29	896,30 €/St

An die FI-Schutzschalter können maximal 2 Zusatzeinrichtungen angeschlossen werden.

**Achtung:**  
Bei FI-Schutzschaltern 16 bis 100 A immer zuerst CZ001 anbauen, z. B. 1 x CZ001 + 1 x MZ203 bis MZ206.

Weitere Daten im technischen Anhang.



CZ001

## Hilfsschalter und Signalkontakt

### Eigenschaften:

- Hilfsschalter CA: 1Ö + 1S: Signalisierung im Fehlerfall bei Handabschaltung, sowie bei Fernauslösung
- Signalkontakt SD: 1Ö + 1S: Signalisierung im Fehlerfall sowie bei Fernauslösung

Bezeichnung	PLE	VPE	Best.Nr.	PrGr	Preis
Kontakt für FI-Schalter 2(1S+1Ö) 6A 240V	1	1	<b>CZ001</b>	H27	26,90 €/St



MZ204

## Arbeitsstromauslöser

### Eigenschaften:

- Fernauslösung des LS-Schalters durch Ansteuerung der Magnetspule des Arbeitsstromauslösers (auch Impulssteuerung möglich)

Bezeichnung	PLE	VPE	Best.Nr.	PrGr	Preis
Arbeitsstromausl. 230-415V AC 110-130V DC	1	1	<b>MZ203</b>	H21	34,90 €/St
Arbeitsstromauslöser 24-48V AC 12-48V DC	1	1	<b>MZ204</b>	H21	34,90 €/St



MZ205

## Unterspannungsauslöser

### Eigenschaften:

- Auslösung des LS-Schalters bei Abfall der Netzspannung
- Auslösebereich: < 35 % Un: schalten 35 % - 70 % Un: schalten oder halten > 70 % Un: halten
- Erst nach Anlegen der Netzspannung ist das Einschalten des LS-Schalters möglich.

Bezeichnung	PLE	VPE	Best.Nr.	PrGr	Preis
Unterspannungsauslöser 48V DC	1	1	<b>MZ205</b>	H21	34,90 €/St
Unterspannungsauslöser 230V AC	1	1	<b>MZ206</b>	H21	34,90 €/St



CZN005

## Klemmenabdeckung

### Eigenschaften:

- plombierbar
- 1 Satz = 2 Stück

Bezeichnung	PLE	VPE	Best.Nr.	PrGr	Preis
Klemmenabdeckung für FI-Schalter 2polig	2	10	<b>CZN005</b>	H27	4,60 €/Set
Klemmenabdeckung für FI-Schalter 4polig	4	10	<b>CZN006</b>	H27	5,00 €/Set



CZ009

## Hilfsschalter für FI-Schutzschalter 125 A + FI Typ B

Bezeichnung	PLE	VPE	Best.Nr.	PrGr	Preis
Hilfsskontakt FI-Schal.125A 1W+1Ö 6A 230V	0,5	1	<b>CZ009</b>	H27	28,90 €/St



Phasenschiene für alle FI-Schalter. Durch die installationsfreundliche QuickConnect-Klemme und Bi-Connect-Klemme ist der Anschluss der Phasenschiene

und der Zu- und Abgangsleitungen problemlos möglich.

Weitere Daten im technischen Anhang.



KDN163A

### Phasenschiene, 1-polig

#### Eigenschaften:

- einphasige Verschiebung für z. B. 12 Stück LS-Schalter
- KDZ... mit Endkappe

Bezeichnung	Querschnitt [mm <sup>2</sup> ]	Länge [mm]	VPE	Best.Nr.	PrGr	Preis
Phasenschiene 1P Gabel 10mm <sup>2</sup> 63A 12M	10	210	100	<b>KDN163A</b>	H60	4,20 €/St
Phasenschiene 1P Gabel 10mm <sup>2</sup> 63A 57M	10	1000	50	<b>KDN163B</b>	H60	16,90 €/St
Phasenschiene 1P Gabel 16mm <sup>2</sup> 80A 12M	16	210	100	<b>KDN180A</b>	H60	5,00 €/St
Phasenschiene 1P Gabel 16mm <sup>2</sup> 80A 57M	16	1000	50	<b>KDN180B</b>	H60	20,90 €/St



KDN263A

### Phasenschiene, 2-polig

#### Eigenschaften:

- einphasige Verschiebung für 6/28 Stück FI-Schalter 2-polig 1+N
- oder für 6/28 Stück FI/LS-Schalter 2-polig 1+N

Bezeichnung	Querschnitt [mm <sup>2</sup> ]	Länge [mm]	VPE	Best.Nr.	PrGr	Preis
Phasenschiene 2P Gabel 10mm <sup>2</sup> 63A 12M	10	210	50	<b>KDN263A</b>	H60	6,30 €/St
Phasenschiene 2P Gabel 10mm <sup>2</sup> 63A 57M	10	1000	20	<b>KDN263B</b>	H60	29,20 €/St
Phasenschiene 2P Gabel 16mm <sup>2</sup> 80A 12M	16	210	50	<b>KDN280A</b>	H60	8,50 €/St
Phasenschiene 2P Gabel 16mm <sup>2</sup> 80A 57M	16	1000	10	<b>KDN280B</b>	H60	34,10 €/St



KDN363A

### Phasenschiene, 3-polig

#### Eigenschaften:

- dreiphasige Verschiebung für 12/57 Stück LS-Schalter 1-polig oder für 4/19 Stück LS-Schalter 3-polig
- KDZ... mit Endkappen

Bezeichnung	Querschnitt [mm <sup>2</sup> ]	Länge [mm]	VPE	Best.Nr.	PrGr	Preis
Phasenschiene 3P Gabel 10mm <sup>2</sup> 63A 12M	10	210	50	<b>KDN363A</b>	H60	7,40 €/St
Phasenschiene 3P Gabel 10mm <sup>2</sup> 63A 57M	10	1000	20	<b>KDN363B</b>	H60	32,90 €/St
Phasenschiene 3P Gabel 16mm <sup>2</sup> 80A 12M	16	210	50	<b>KDN380A</b>	H60	10,10 €/St
Phasenschiene 3P Gabel 16mm <sup>2</sup> 80A 57M	16	1000	10	<b>KDN380B</b>	H60	41,20 €/St



KDN363F

### Phasenschiene, 3-polig, für FI- und LS-Schalter

#### Eigenschaften:

- dreiphasige Verschiebung für 1 Stück FI-Schalter 4-polig und 8 Stück LS-Schalter 1-polig
- KDZ... mit Endkappe

Bezeichnung	Querschnitt [mm <sup>2</sup> ]	Länge [mm]	VPE	Best.Nr.	PrGr	Preis
Phasenschiene 3P+N Gabel 10mm <sup>2</sup> 63A 12M	10	210	50	<b>KDN363F</b>	H60	7,90 €/St

### Phasenschiene, 3+N

#### Eigenschaften:

- dreiphasige Verschiebung für 6/27 Stück FI-Schalter 2-polig 1+N
- oder für 6/27 Stück FI/LS-Schalter 2-polig 1+N. L1+N, L2+N, L3+N, ...

Bezeichnung	Querschnitt [mm <sup>2</sup> ]	Länge [mm]	VPE	Best.Nr.	PrGr	Preis
Phasenschiene 3P+N Gabel 16mm <sup>2</sup> 80A 12M	16	210	25	<b>KDN451D</b>	H60	15,50 €/St
Phasenschiene 3P+N Gabel 16mm <sup>2</sup> 80A 57M	16	1000	10	<b>KDN451E</b>	H60	73,00 €/St





KDN463A

## Phasenschiene, 4-polig

### Eigenschaften:

- dreiphasige Verschiebung für 3/14 Stück FI-Schalter 4-polig oder für 3/14 Stück LS-Schalter 4-polig

Bezeichnung	Querschnitt [mm <sup>2</sup> ]	Länge [mm]	VPE	Best.Nr.	PrGr	Preis
Phasenschiene 4P Gabel 10mm <sup>2</sup> 63A 12M	10	210	25	<b>KDN463A</b>	H60	14,60 €/St
Phasenschiene 4P Gabel 10mm <sup>2</sup> 63A 57M	10	1000	10	<b>KDN463B</b>	H60	67,00 €/St
Phasenschiene 4P Gabel 16mm <sup>2</sup> 80A 12M	16	210	25	<b>KDN480A</b>	H60	17,30 €/St
Phasenschiene 4P Gabel 16mm <sup>2</sup> 80A 57M	16	1000	10	<b>KDN480B</b>	H60	75,80 €/St



KB163A

## Kammschiene, 1-polig

### Eigenschaften:

- zur Wechselstromverdrahtung von 12 Aus-, Wechsel-, Gruppenschaltern (16, 25 A) Taster, Leuchtmelder und Druckschalter

Bezeichnung	VPE	Best.Nr.	PrGr	Preis
Phasenschiene 1P Stift 10mm <sup>2</sup> 63A 12M	50	<b>KB163A</b>	H60	4,60 €/St
Kammschiene 1P Stift 10mm <sup>2</sup> 63A 13M blau	50	<b>KB163N</b>	H60	4,60 €/St
Kammschiene 1P Stift 10mm <sup>2</sup> 63A 13M braun	50	<b>KB163P</b>	H60	3,80 €/St



KDN181B

## Phasenschiene für Modulargeräte mit Hilfsschalter, 1-polig

### Eigenschaften:

- einphasige Verschiebung für z. B. LS-Schalter 1-polig und Hilfsschalter (1/2 PLE)

Bezeichnung	Querschnitt [mm <sup>2</sup> ]	Länge [mm]	VPE	Best.Nr.	PrGr	Preis
Phasenschiene 1P Gabel 16mm <sup>2</sup> 80A 37K	16	1000	25	<b>KDN181B</b>	H60	20,20 €/St



KDN181B

## Phasenschiene für Modulargeräte mit Hilfsschalter, 3-polig

### Eigenschaften:

- dreiphasige Verschiebung für z. B. LS-Schalter 1-polig und Hilfsschalter (1/2 PLE) L1+H, L2+H, L3+H

Bezeichnung	Querschnitt [mm <sup>2</sup> ]	Länge [mm]	VPE	Best.Nr.	PrGr	Preis
Phasenschiene 3P Gabel 16mm <sup>2</sup> 80A 39K	16	1000	10	<b>KDN381B</b>	H60	44,00 €/St



KDN383B

## Phasenschiene für Modulargeräte mit Hilfsschalter, 3-polig

### Eigenschaften:

- dreiphasige Verschiebung für z. B. LS-Schalter 3-polig und Hilfsschalter (1/2 PLE) L1, L2, L3+H, ...

Bezeichnung	Querschnitt [mm <sup>2</sup> ]	Länge [mm]	VPE	Best.Nr.	PrGr	Preis
Phasenschiene 3P Gabel 16mm <sup>2</sup> 80A 48K	16	1000	10	<b>KDN383B</b>	H60	40,30 €/St



KZN021

## Endkappen

Achtung: Bei Bestellung Liefermenge beachten.

Bezeichnung	VPE	Best.Nr.	PrGr	Preis
Endkappe für Phasenschiene 1P	50	<b>KZN021</b>	H60	0,88 €/St
Endkappe für Phasenschiene 2P und 3P	10	<b>KZN023</b>	H60	0,55 €/St
Endkappe für Phasenschiene 4P	10	<b>KZN024</b>	H60	0,60 €/St



KZ059

## Berührungsschutzabdeckung

### Eigenschaften:

- zum Abdecken der freien Schienenanschlüsse

Bezeichnung	VPE	Best.Nr.	PrGr	Preis
Berührungsschutzabdeckung	10	<b>KZ059</b>	H60	0,99 €/St



K67C

## Verbindungsleitungen

Bezeichnung	VPE	Best.Nr.	PrGr	Preis
Kabelbrücke NYAF 10qmm,110mm lang	50	<b>K67C</b>	H60	2,75 €/St
Kabelbrücke NYAF 6qmm, 110mm lang	50	<b>K67D</b>	H60	0,63 €/St
Kabelbrücke NYAF 6qmm, 250mm lang	50	<b>K67E</b>	H60	0,76 €/St
Kabelbrücke NYAF 6qmm, 100mm lang,	50	<b>K67F</b>	H60	0,57 €/St
Kabelbrücke NYAF 6qmm, 250mm lang,	50	<b>K67G</b>	H60	1,05 €/St
0170752Kabelbrücke NYAF 6qmm, 110mm lang	50	<b>K67H</b>	H60	0,70 €/St
Kabelbrücke NYAF 10qmm, 100mm lang	50	<b>K67K</b>	H60	1,13 €/St
Kabelbrücke NYAF 10qmm 250mm lang, Gabel	50	<b>K67L</b>	H60	2,35 €/St
Kabelbrücke NYAF 10qmm, 250mm lang,Stift	50	<b>K67M</b>	H60	3,00 €/St
Kabelbrücke NYAF 10qmm,blau,125mm	50	<b>K67N</b>	H60	0,98 €/St



KC125

## Verbindungsbrücken

Bezeichnung	Querschnitt [mm <sup>2</sup> ]	Länge [mm]	VPE	Best.Nr.	PrGr	Preis
Verbindungsbrücke 1P Stift/Phase 125mm	10	125	25	<b>KC125</b>	H60	2,35 €/St
Verbindungsbrücke 1P Stift/Phase 150mm	10	150	25	<b>KC150</b>	H60	3,35 €/St
Verbindungsbrücke 3P Stift/Phase 125mm	10	125	25	<b>KC325</b>	H60	5,50 €/St
Verbindungsbrücke 3P Stift/Phase 150mm	10	150	25	<b>KC350</b>	H60	6,50 €/St

## Bedeutung der Fehlerstromschutzschaltung

Die Fehlerstromschutzschalter (FI-Schalter) wurden entwickelt, um Personen, Nutztiere und Sachen bei direkter und indirekter Berührung zu schützen. Da auch Isolationsfehler damit überwacht und unzulässige Kriechströme abgeschaltet werden, ist auch ein gewisser Brandschutz damit gegeben.

Sie stellen Fehlerströme gegen Erde fest. Das Risiko, dass der Körper eines elektrischen Betriebsmittels eine gefährliche Spannung annimmt, muss durch das automatische Abschalten innerhalb einer Zeit  $\leq 0,2$  Sekunden beseitigt werden.

### Personenschutz

**Direkte Berührung:**  
Berührung von, unter gefährlicher Spannung stehenden, aktiven Teilen der elektrischen Installation durch Personen.

**Indirekte Berührung (gefährliche Berührungsspannung):**  
Berührung unter Spannung stehender Teile (Körper eines elektrischen Betriebsmittels) wegen Isolationsfehlern.

Der Bemessungsauslösestrom des der Anlage vorgeschalteten FI-Schutzschalters wird in Funktion von  $U_L$  und vom Erdungswiderstand  $R_A$  wie folgt festgelegt:

$$R_A \leq \frac{U_L}{I_{\Delta N}}$$

Die nachstehende Tabelle zeigt die Höchstwerte von  $R_A$  ( $\Omega$ ) in Funktion  $I_{\Delta N}$  und  $U_L$  (TT-System).

	Bemessungsfehlerstrom $I_{\Delta N}$	Höchstwert des Erdungswiderstandes in $\Omega$	
		$U_L = 50 \text{ V}$	$U_L = 25 \text{ V}$
Mittlere Empfindlichkeit	500 mA	100	50
	300 mA	166	83
	100 mA	500	250
Hohe Empfindlichkeit	30 mA	1670	835
	10 mA	5000	2500

## Prinzip des Fehlerstromschutzschalters

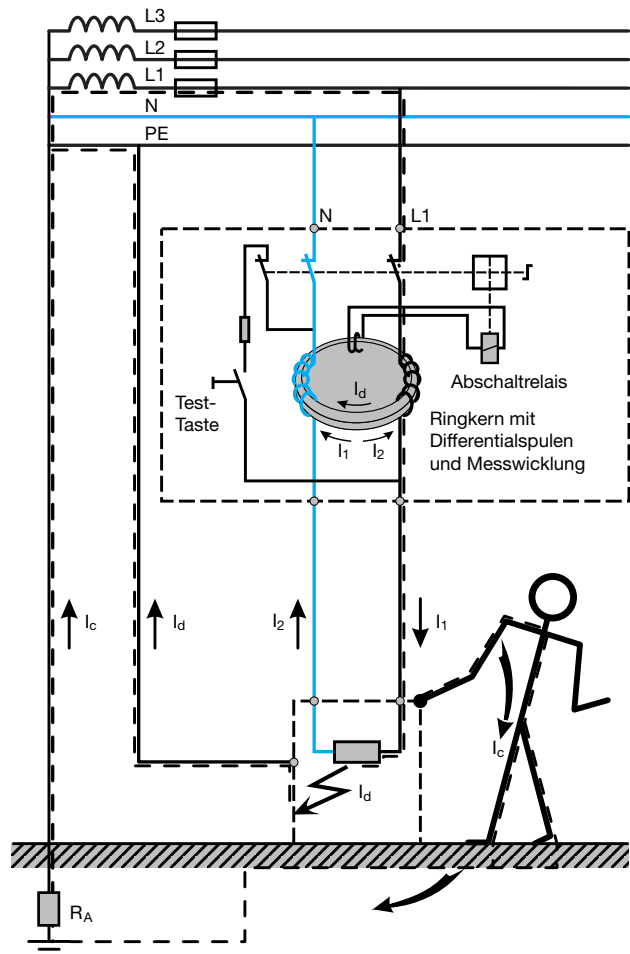
- $I_1$ : „Eingangs“-Strom des Verbrauchers
- $I_2$ : „Ausgangs“-Strom des Verbrauchers
- $I_d$ : Fehlerstrom
- $I_C$ : Körperstrom bei Berührung des unter Spannung stehenden Körpers
- $R_A$ : Erdungswiderstand

Ein FI-Schutzschalter enthält einen magnetischen Kreis in Form eines Ringkerns, um den die Hauptstromkreise geführt sind. Eine Sekundärwicklung speist ein Relais.

Wenn auf der Verbraucherseite ein Fehlerstrom auftritt, wird das vektorielle Gleichgewicht gestört und es fließt in der Messwicklung ein Strom  $I_p$ , der proportional zum Fehlerstrom ist und das Relais auslöst.

Die FI-Funktion kann in einen Leitungsschutzschalter eingebaut sein, wodurch dieser zum Fehlerstrom-Leitungsschutzschalter (FI/LS) wird.

## Beispiel einer FI-Schutzeinrichtung (TN-S-System)



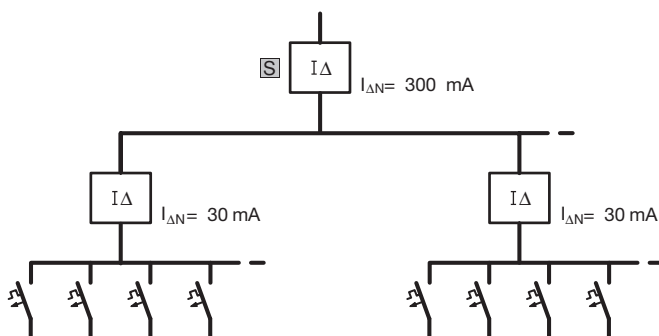
## Fehlerstromschutzschalter Selektiv

Selektive Fehlerstromschutzschalter sind gekennzeichnet mit dem Symbol .

Sie besitzen ein, gegenüber den Standardtypen, um mehrere Perioden der Netzspannung verzögertes Auslöseverhalten und sind stoßstromfest bis 5000 A.

Sie arbeiten durch die Auslöseverzögerung zeitlich selektiv zu nachgeschalteten Fehlerstromschutzschalter herkömmlicher Bauart. Damit sind sie als Haupt-Fehlerstromschutzschalter einsetzbar. Um bei jeder Fehlerstromhöhe eine optimale Selektivität zu gewährleisten, sollten die Empfindlichkeit der nachgeschalteten Fehlerstromschutzschalter 30 mA oder 10 mA betragen.

### Installation mit Fehlerstromschutzeinrichtung:



### Kurzschlussfestigkeit von Fehlerstromschutzschaltern in Verbindung mit Vorsicherungen

Um zu verhindern, dass der FI-Schalter durch verbrauchsseitige Kurzschlüsse beschädigt wird, wird er speisungsseitig durch Kurzschluss-Schutzeinrichtungen geschützt (Back-Up-Schutz).

Die Tabelle gibt die Kurzschlussfestigkeit des FI-Schalters in Verbindung mit einer Vorsicherung an. Die Eigenkurzschlussfestigkeit des FI-Schalters beträgt 1500 A.

FI-Schalter		Vorsicherung 63 A / gL	Vorsicherung 80 A / gL	Vorsicherung 100 A / gL	Vorsicherung 125 A / gL
2-polig	25 A	6000 A	5000 A	4500 A	
	40 A	6000 A	5000 A	4500 A	
	63 A	6000 A	5000 A	4500 A	
4-polig	25 A	6000 A	5000 A	4500 A	
	40 A	6000 A	5000 A	4500 A	
	63 A	6000 A	5000 A	4500 A	
	80 A	6000 A	5000 A	4500 A	
	100 A	6000 A	5000 A	4500 A	
	125 A				10000 A

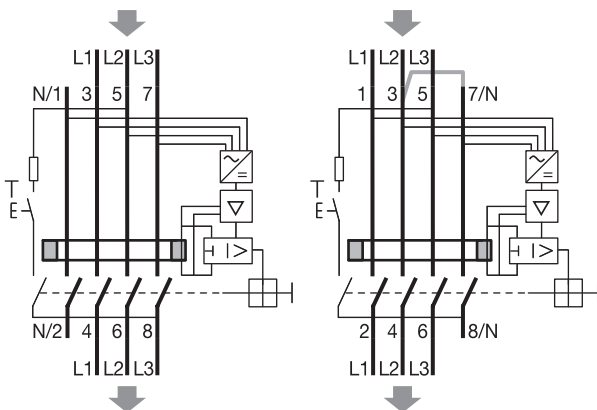
## Funktion und Anwendungsbereich

Die FI-Schutzschalter 4-polig Typ B sind allstromsensitive FI-Schutzschalter zur Erfassung von Fehlerströmen des Typs B. Sie bestehen aus einem netzspannungsunabhängigen Teil zur Erfassung von sinusförmigen Wechsel- und pulsierenden Gleichfehlerströmen mit der Grundfrequenz 50 Hz sowie einem netzspannungsabhängigen Teil zur Erfassung von Fehlerströmen im Frequenzbereich 0 Hz bis 1 MHz. Die Geräte sind für den Einsatz in ein- und mehrphasigen Wechselstromnetzen vorgesehen. Sie sind nicht zum Einsatz in Gleichstromnetzen bestimmt. Beim Betrieb von Frequenzumrichtern fließen besonders hohe Ableitströme im Frequenzbereich >100 Hz bis 1 kHz über die EMV-Filter zum Schutzleiter. Um unerwünschte Auslösungen durch diese Ableitströme weitgehend zu vermeiden ist die Auslöseempfindlichkeit bei allen Geräten des Typs B in diesem schmalen Frequenzband stark reduziert. Daher ist ein Brandschutz in diesem Frequenzbereich nicht gewährleistet. Um über den gesamten erfassten Frequenzbereich Schutz bei indirektem Berühren mit einer maximalen Berührspannung von 50 V bzw. 25 V sicherzustellen, muss daher, unabhängig vom Bemessungsfehlerstrom des verwendeten Schalters, der **Erdungswiderstand < 50 Ohm bzw. < 25 Ohm** sein. Für Frequenzen > 1 kHz liegt der Auslösestrom für den Typen B mit einem Bemessungsfehlerstrom von 30 mA und 300 mA unterhalb von 300 mA, so dass in diesem Frequenzbereich, in dem die gängigen Chopperfrequenzen von Frequenzumrichtern liegen, ein Brandschutz gewährleistet ist.

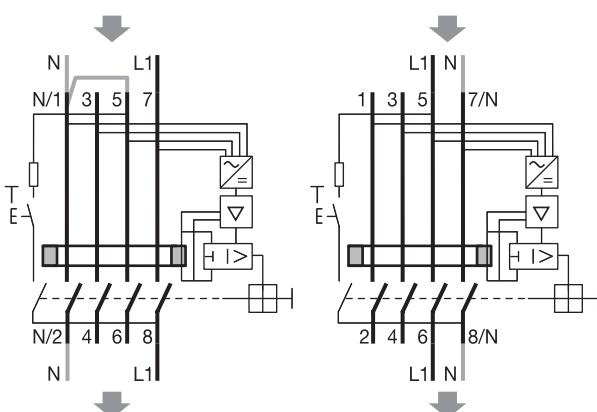
## Elektrischer Anschluss

Alle aktiven Leiter, Außenleiter (L1, L2, L3 und den Neutralleiter MP/N) führen durch den Schalter. **Dabei ist die Energieflussrichtung zu beachten**, d. h., die Einspeiseklemmen sind 1, 3, 5, 7, die Verbraucheranlage-seite ist 2, 4, 6, 8. Um die Funktion der eingebauten Prüfeinrichtung sicherzustellen, müssen bei zweipoligem Anschluss 4-poliger Geräte die Klemmen laut Schaltbild benutzt werden. Alu-Leiter unmittelbar vor dem Anklemmen schaben und fetten.

## Interne Stromversorgung bei 3-phasigem Anschluss (L1 - L3 + N)



## Interne Stromversorgung bei 1-phasigem Anschluss (L + N)



## Wichtige Hinweise zum Betrieb mit elektronischen Betriebsmitteln (wie z. B. Frequenzumrichter, Wechselrichter, usw.)

1. Elektronische Betriebsmittel und deren zugehörige EMV-Schutzmaßnahmen wie z. B. integrierte oder vorgeschaltete EMV-Filter sowie geschirmte Leitungen können hohe Ableitströme erzeugen.
2. Die maximale Anzahl, der dem FI-Schutzschalter nachgeschalteten elektronischen Betriebsmittel, richtet sich nach der Höhe der auftretenden Ableitströme. Zu hohe Ableitströme können dann, trotz des speziellen Auslösefrequenzganges des Gerätes, zu ungewollten Auslösungen führen! (Entsprechende Informationen bezüglich der erzeugten Ableitströme sind bei den Herstellern der elektronischen Betriebsmittel zu erfragen).
3. Beim Betrieb mit Frequenzumrichtern können lange abgeschirmte Motorleitungen zu hohen Ableitströmen bei der Reglerfreigabe des Frequenzumrichters führen, welche zu einer ungewollten Auslösung führen. Gegebenenfalls sollte dann ein Sinusausgangsfilter direkt hinter dem Frequenzumrichter (vor der abgeschirmten Motorleitung) verwendet werden.
4. Beim Ein- und Ausschalten von elektrischen Anlagen mit elektronischen Betriebsmitteln können sehr hohe Stoßableitströme erzeugt werden, welche bei entsprechender Dauer zur Auslösung führen. Um die Ein- und Ausschaltvorgänge möglichst kurz zu halten, sollte die elektrische Anlage nicht mit dem FI-Schutzschalter eingeschaltet werden. Geeignet sind schnell schaltende allpolige Schütze oder Schalter mit Federkraftspeicher (Handdrehschalter sollten nicht verwendet werden).
5. Vorschriftsgemäß sollte einem handelsüblichen 3-Leiter-EMV-Filter nur das zugehörige elektronische Betriebsmittel nachgeschaltet sein. Um die Filterwirkung nicht zu beeinträchtigen, sollten keinesfalls weitere einphasige Verbraucher wie z. B. Glühlampen auf der Ausgangsseite des EMV-Filters angeschlossen werden!
6. Bei elektronischen Betriebsmitteln können in der Regel verschiedene Taktfrequenzen (Chopper) gewählt werden. Im ungünstigen Fall kann die Taktfrequenz zu einer Schwingneigung eines vorgeschalteten EMV-Filters und somit zu stark überhöhten Ableitströmen führen, welche dann eine Auslösung des FI-Schutzschalters bewirken. In diesem Fall ist die Taktfrequenz zu ändern!
7. Der Auslösefrequenzgang des FI-Schutzschalters Typ B ist optimiert für elektrische Anlagen mit Frequenzumrichtern für Maschinenfrequenzen bis 100 Hz. Zur Einhaltung des geforderten Schutzes (Personen-, bzw. Brandschutz) dürfen an Frequenzumrichtern Maschinenfrequenzen >100 Hz nicht eingestellt werden.

## Technische Daten FI-Schutzschalter Typ A und Typ B

	2-polig Typ A		4-polig Typ A					4-polig Typ B		
<b>Normen</b>	DIN VDE 0664 -10+11 / EN 61008-1 und EN 61008-2-1									
<b>Bemessungsstrom</b>	16 A, 25 A, 40 A, 63 A		25 A	40 A	63 A	80 A	100 A	125 A	40 A	63 A
<b>Bemessungsspannung</b>	127/230 V~ -10% / +6%									
<b>Min. Betriebsspannung: zu Erfassung von Fehlerströmen Typ A/AC</b>									0 V (netzspannungsunabhängig)	
<b>zu Erfassung von Fehlerströmen Typ B</b>									30 V AC	
<b>Normalausführung Typ B</b>									0 – 1 MHz	
<b>Modulbreite</b>	2		4							
<b>Frequenz</b>	50 Hz									
<b>Bemessungsfehlerstrom</b>	10 mA 30 mA 300 mA 500 mA		30 mA 300 mA 500 mA	30 mA [HI] 100 mA 300 mA [S] 500 mA	30 mA [HI] 100 mA 300 mA [S] 500 mA	30 mA 300 mA 500 mA	30 mA 300 mA 500 mA	300 mA 500 mA	30 mA 300 mA	
<b>Ausschaltvermögen</b>	6000 A						10.000 A	10.000 A		
<b>Stoßstromfestigkeit</b>	250 A für alle Produkte, außer [S] und [HI] 5.000 A									
<b>Umgebungstemperatur</b>	-25°C - +40°C							-25°C - +40°C		
<b>Lagertemperatur</b>	-25°C - +80°C							-25°C - +40°C		
<b>Anschluss feindrätig bis</b>	16 mm <sup>2</sup>						16 mm <sup>2</sup>	50 mm <sup>2</sup>		
<b>Anschluss massiv bis</b>	25 mm <sup>2</sup>						35 mm <sup>2</sup>	50 mm <sup>2</sup>		
<b>Anzugsdrehmoment</b>	2,7 Nm							3 Nm		

QuickConnect-Fehlerstromschutzschalter sind grundsätzlich mit QuickConnect-Phasenschiene zu verbinden.

## Technische Daten: Zusatzeinrichtungen für FI-Schutzschalter 16 bis 100 A

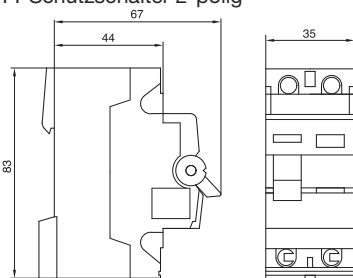
	<b>CZ001</b>	<b>MZ203/MZ204</b>	<b>MZ205/MZ206</b>
<b>Kontakte</b>	1 S + 1 Ö potentialfrei	-	-
$U_n/I_n$	230 V~ 6 A AC12	-	-
<b>Spule</b>	-	MZ203: 230 V~ 415 V~ 50 Hz 110 V~ 130 V ~	MZ205: 48 V ~
$U_n$	-	MZ204: 24 V~ 48 V~ 50 Hz 12 V~ 48 V ~	MZ206: 230 V~ 50 Hz
Anzughalteverbrauch	-	8 VA (Anzugsverbrauch)	3 W/3 VA (Halteverbrauch)
Auslösbereich	-	-	$U_n < 35\%$ abschalten $U_n 35 - 70\%$ abschalten oder halten $U_n > 70\%$ halten
<b>Module (17,5 mm)</b>	1		
<b>Anzugsdrehmoment</b>	max. 1,3 Nm (Schraubenkopf PZ1)		
<b>Umgebungstemperatur</b>	-25°C bis +60°C		
<b>Lagerungstemperatur</b>	-40°C bis +80°C		
<b>Anschluss, feindrätig</b>	1 x 0,5 bis 4 mm <sup>2</sup> oder 2 x 0,5 bis 1,5 mm <sup>2</sup>		
<b>Anschluss, massiv</b>	1 x 1 bis 6 mm <sup>2</sup> oder 2 x 0,5 bis 2,5 mm <sup>2</sup>		

## Technische Daten: Zusatzeinrichtungen für FI-Schutzschalter 125 A

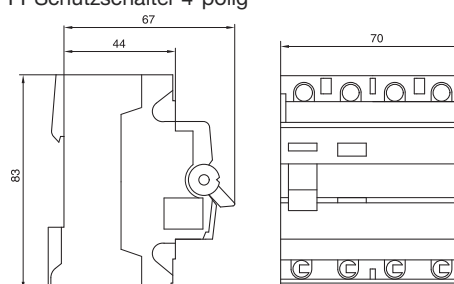
	<b>CZ009</b>
<b>Anwendung</b>	125 A - FI-Schalter
<b>Kontakte</b>	1 S + 1 Ö/6 A 230 V~
<b>Module (17,5 mm)</b>	0,5
<b>Umgebungstemperatur</b>	-25°C bis + 40°C
<b>Lagerungstemperatur</b>	-25°C bis + 40°C

## Maßzeichnungen

FI-Schutzschalter 2-polig



FI-Schutzschalter 4-polig



## Zusatzeinrichtungen

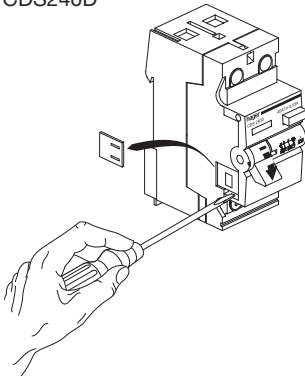
An alle Fehlerstromschutzschalter der Reihe C...D 16-63 A 2- und 4-polig können Zusatzeinrichtungen linksbündig angebaut werden:

- Hilfsschalter/Signalkontakt CZ001
- Arbeitsstromauslöser MZ203, MZ204
- Unterspannungsauslöser MZ205, MZ206

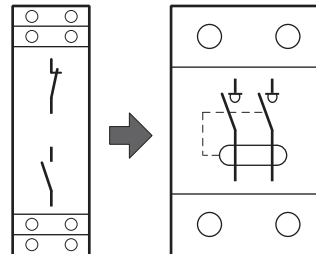
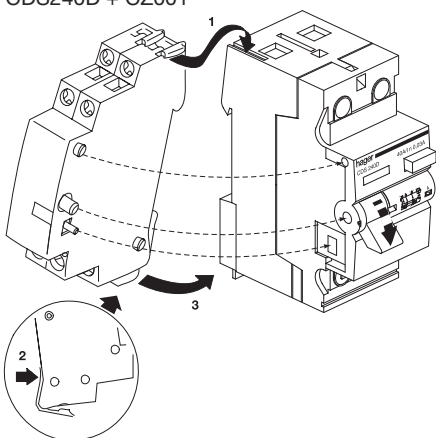
### Montage: Hilfsschalter CZ001

Die Konstruktion des Hilfsschalters Signalkontakt erlaubt einen schnellen und sicheren Anbau.

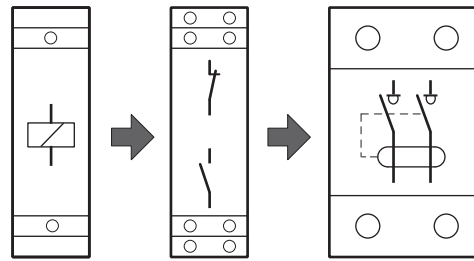
CDS240D



CDS240D + CZ001



Beim Einsatz von Arbeitsstromauslöser oder Unterspannungsauslöser ist zuerst der Anbau des Hilfsschalters CZ001 erforderlich.



Folgende Kombinationen von Zusatzeinrichtungen mit FI-Schutzschalter sind möglich:

Zusatzeinr. 2	Zusatzeinr. 1	FI-Schutzschalter
-	CZ001	16 - 63 A
MZ203 - MZ206	CZ001	16 - 63 A

### Hilfsschalter/Signalkontakt

Die **Hilfsschalter CA** sowie der **Signalkontakt** enthalten je einen Schließer/Öffner-Kontakt (6 A/230 V~), die auch durch Betätigen mit einem Schraubendreher für Testzwecke manuell geschaltet werden können.

#### Hilfsschalter CA (6 A/230 V~)

- Die Kontakte schalten bei
- Auslösung des FIs durch einen Fehlerstrom
  - beim manuellen Betätigen
  - bei Fernauslösung z. B. (Arbeitsstromauslöser)

#### Der Signalkontakt SD (6 A/230 V~)

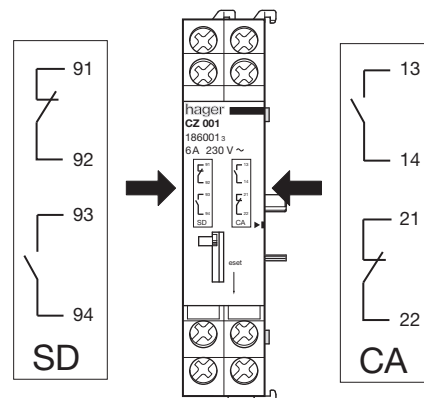
- Die Kontakte schalten bei
- Auslösung des FIs durch einen Fehlstrom
  - durch Fernauslösung (z. B. Arbeitsstromauslöser)
- Bei ausgelöstem FI-Schalter kann ein anstehendes Signal (z. B. Alarm) das mit dem Signalkontakt geschaltet wird, mit einem Reset-Schalter manuell unterbrochen werden.

### Hilfsschalter/Signalkontakt

je 1 Schließer und 1 Öffner 6 A/230 V~

Signalkontakt (SD)

Hilfsschalter (CA)



## FI-Schutz / Wohnbereich

(siehe Darstellung)

1. **Teil 410:** Schutzmaßnahmen: Schutz gegen elektrischen Schlag. Des Weiteren fordert die DIN VDE 0100 Teil 410 einen zusätzlichen Schutz durch Fehlerstrom-Schutzeinrichtungen mit  $I_n$  30 mA
  - für Steckdosenstromkreise im Laienbereich zur allgemeinen Verwendung (Steckdosen mit einem Bemessungsstrom nicht größer als 20 A) und
  - für Endstromkreise im Außenbereich zur Verwendung von tragbaren Betriebsmitteln mit einem Bemessungsstrom nicht größer als 32 A.
2. **Teil 482:** Brandschutz bei besonderen Risiken und Gefahren
3. **Teil 551:** NS-Stromerzeugungsanlagen
4. **Teil 559:** Vorführstände für Leuchten
4. **Teil 701:** Räume mit Badewanne und Dusche, FI-Schutz zwingend
5. **Teil 702:** Becken von Schwimmbädern und andere Becken
6. **Teil 703:** Räume und Kabinen mit Saunaheizungen
7. **Teil 704:** Baustellen
8. **Teil 705:** Landwirtschaftliche und gartenbauliche Anwesen
9. **Teil 706:** leitfähige Bereiche mit begrenzter Bewegungsfreiheit
10. **Teil 708:** elektrische Anlagen auf Campingplätzen und in Caravans
11. **Teil 709:** Marinas und ähnliche Bereiche
12. **Teil 721:** Caravans, Boote und Yachten sowie ihre Stromversorgung auf Camping- bzw. an Liegeplätzen
13. **Teil 722:** Fliegende Bauten, Wagen und Wohnwagen nach Schaustellerart
14. **Teil 723:** Unterrichtsräume mit Experimentierständen
15. **Teil 724:** Elektrische Anlagen in Möbeln
16. **Teil 737:** Feuchte und nasse Bereiche sowie Räume und Anlagen im Freien
17. **Teil 738:** Springbrunnen und Steckdosen
18. **Teil 739:** zusätzlicher Schutz bei direktem Berühren in Wohnungen durch Schutzeinrichtungen in TN- und TT-Netzen
19. **Teil 710:** medizinisch genutzte Bereiche
20. **Teil 711:** Ausstellungen, Shows und Stände
21. **Teil 712:** Solar-Photovoltaik-Anlagen
22. **Teil 714:** Beleuchtungsanlagen im Freien
23. **Teil 715:** Kleinspannungs-Beleuchtungsanlagen
24. **Teil 717:** Elektrische Anlagen auf Fahrzeugen
25. **Teil 718:** Bauliche Anlagen für Menschenansammlungen
26. **Teil 753:** Fußboden- und Decken-Flächenheizungen

## Beispiel zu FI-Schutz im Wohnbereich





## Technische Daten

	6 kA Geräte mit QuickConnect	10 kA Geräte
Normen	DIN VDE0664-20 / EN 61009-1	
Bemessungsstrom	6, 10, 13, 16, 20, 25, 32, 40 A	6, 10, 13, 16, 20, 25, 32 A
Bemessungsfehlerstrom	10 mA, 30 mA	
Bemessungsspannung	230 V~	
Modulbreite	2	
Frequenz	50 Hz	
Auslösecharakteristik LS Schalter*	B und C	
Bemessungsschaltvermögen	6kA	10kA
Energiebegrenzungsklasse	3	
Stoßstromfestigkeit	250 A (8/20)	
Polzahl	2 (1 polig geschützt)	
Umgebungstemperatur	-25°C - + 40°C	
Lagertemperatur	-25°C - + 80°C	
Anschluss	<ul style="list-style-type: none"> <li>• Zugang: anschlussfertige Bi-Connect-Klemme mit Raststellung → 1 bis 25 mm<sup>2</sup></li> <li>• Abgang: Käfig-Klemme → 1 bis 25 mm<sup>2</sup></li> <li>• Zugang QuickConnect → 63 A Phasenschiene</li> <li>• Abgang QuickConnect - massiv → 1,5 bis 2,5 mm<sup>2</sup></li> <li>• Abgang QuickConnect - flexibel ohne Endhülse → 1,5 bis 2,5 mm<sup>2</sup></li> </ul>	
Anschlussdrehmoment für Schraubklemme	2,8 Nm pro Klemme	

\* Auslösecharakteristik - Leitungsschutzschalter  
siehe Technikseiten LS-Schalter.  
Durch die platzsparende 2-Modulbauweise eignet sich der FI/LS-Schalter besonders für den Einbau in Steckdosenstromkreisen.

Durch die installationsfreundliche Bi-Connect-Klemme ist ein Verschienen von mehreren FI/LS-Schalter problemlos möglich.

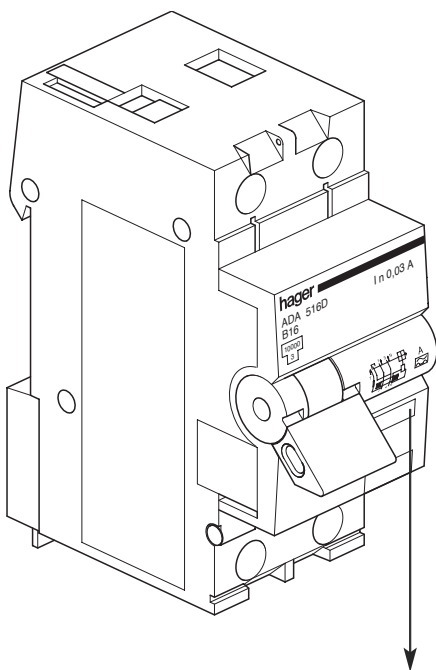
### Fehlerstrom-Leitungsschutzschalter:

Der FI/LS-Schalter ist eine 1-polig geschützte und 2-polig geschaltete Gerätekombination von Fehlerstrom- und Leitungsschutzschalter. Eine sichere allpolige Abschaltung ist somit gewährleistet:

- bei Auftreten eines Fehlerstromes
- im Überlastfall
- im Kurzschlussfall

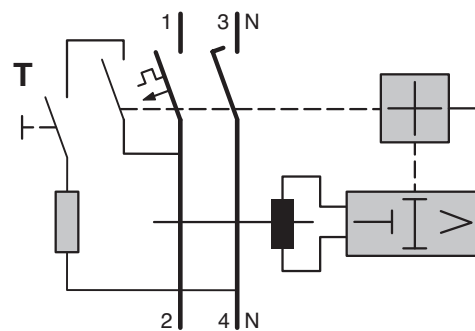
Fehlerstrom-  
schutzschalter

### 10 kA Gerät

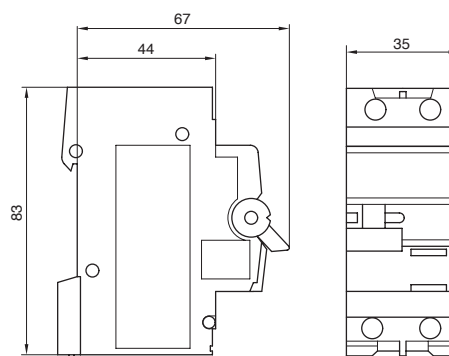


Fehlerstromanzeige  
Nur bei Auslösung durch einen Fehlerstrom wird die Anzeige gelb.

### Elektrischer Anschluss



### Maßzeichnung Fehlerstrom-Leitungsschutzschalter FI/LS



<b>Ausführung:</b>	1/2/3/4 Phasenschienen								
<b>Werkstoff der Schienen:</b>	E - Cu F25								
<b>Werkstoff der Extrusionsprofile (PVC/PVC-ABS/PC-ABS):</b>	Kunststoff / temperaturbeständig > 80°C schwer entflammbar / selbstverlöschend								
<b>Werkstoff der Spritztechnik Gehäuse: (Cycoloy/2100)</b>	Kunststoff / temperaturbeständig VST B120 (ISO) 138°C UL - V0 / 1,6 mm								
<b>Glühdrahtbeständigkeit:</b>	PVC - h und PVC / ABS = 650°C / 3,2 mm Cycoloy C3600 = 960°C / 3,2 mm								
<b>Klimafestigkeit:</b>	nach DIN EN 60068								
<b>Isolationskoordination:</b>	Überspannungskategorie III Verschmutzungsgrad 2								
<b>CTI-Wert der Isolierungen und Endkappen DIN VDE 0303 Teil 1:</b>	<table border="0"> <tr> <td>PVC</td> <td>600 V</td> </tr> <tr> <td>PVC / ABS</td> <td>600 V</td> </tr> <tr> <td>Cycoloy-C3600</td> <td>600 V</td> </tr> <tr> <td>Cycoloy-C2100</td> <td>300 V</td> </tr> </table>	PVC	600 V	PVC / ABS	600 V	Cycoloy-C3600	600 V	Cycoloy-C2100	300 V
PVC	600 V								
PVC / ABS	600 V								
Cycoloy-C3600	600 V								
Cycoloy-C2100	300 V								

**Mindestkriechstrecke für Mehrphasenschienen: > 4 mm**

**Vorschriften:** DIN 57 606 / VDE 0606 (Verbindungsmaterial)  
DIN 57 659 / VDE 0659 (Installationsverteiler)

**Durchschlagfestigkeit der Isolierung:**

PVC - h	> 40 kV / mm
PVC / ABS	35 kV / mm
Cycoloy	> 32 kV / mm
PC	38 kV / mm

**Stosspannungsfestigkeit:**  
=> 4,5 kV (1 kV / mmLS)  
=> 4,5 mm

**Nenntriebsspannung:** 230 / 400 V

**Betriebsmessungsstrom / Schienenquerschnitt:**

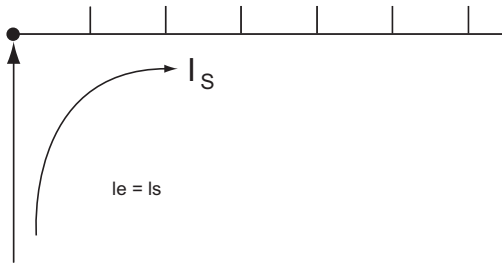
mm²	10	12	16	20	25	30	35
Is/Phase	63 A	65 A	80 A	90 A	100 A	125 A	130 A

**Kurzschlussfestigkeit:** =< 25 kA

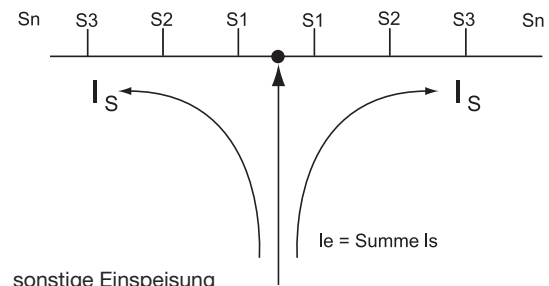
**Belastbarkeit bei 35°C Umgebungstemperatur in Abhängigkeit von Einspeisepunkt!**

Schienenquerschnitt		mm <sup>2</sup>	Langloch- und Kammschienen					
			10	12	16	20	24	36
a	<b>Einspeisung am Schienenanfang bzw. -ende</b>							
	max. Schienenstrom/Phase	A	63	65	80	90	100	130
	Anschlussquerschnitt	mm <sup>2</sup>	10	16	16	25	25	35
b	<b>Sonst. Einspeisung</b>							
	max. Einspeisestrom/Phase	A	100	110	120	150	170	220
	Anschlussquerschnitt	mm <sup>2</sup>	25	35	35	2x25	2x25	2x35

a Einspeisung am Schienenanfang bzw. -ende



b Mitteleinspeisung



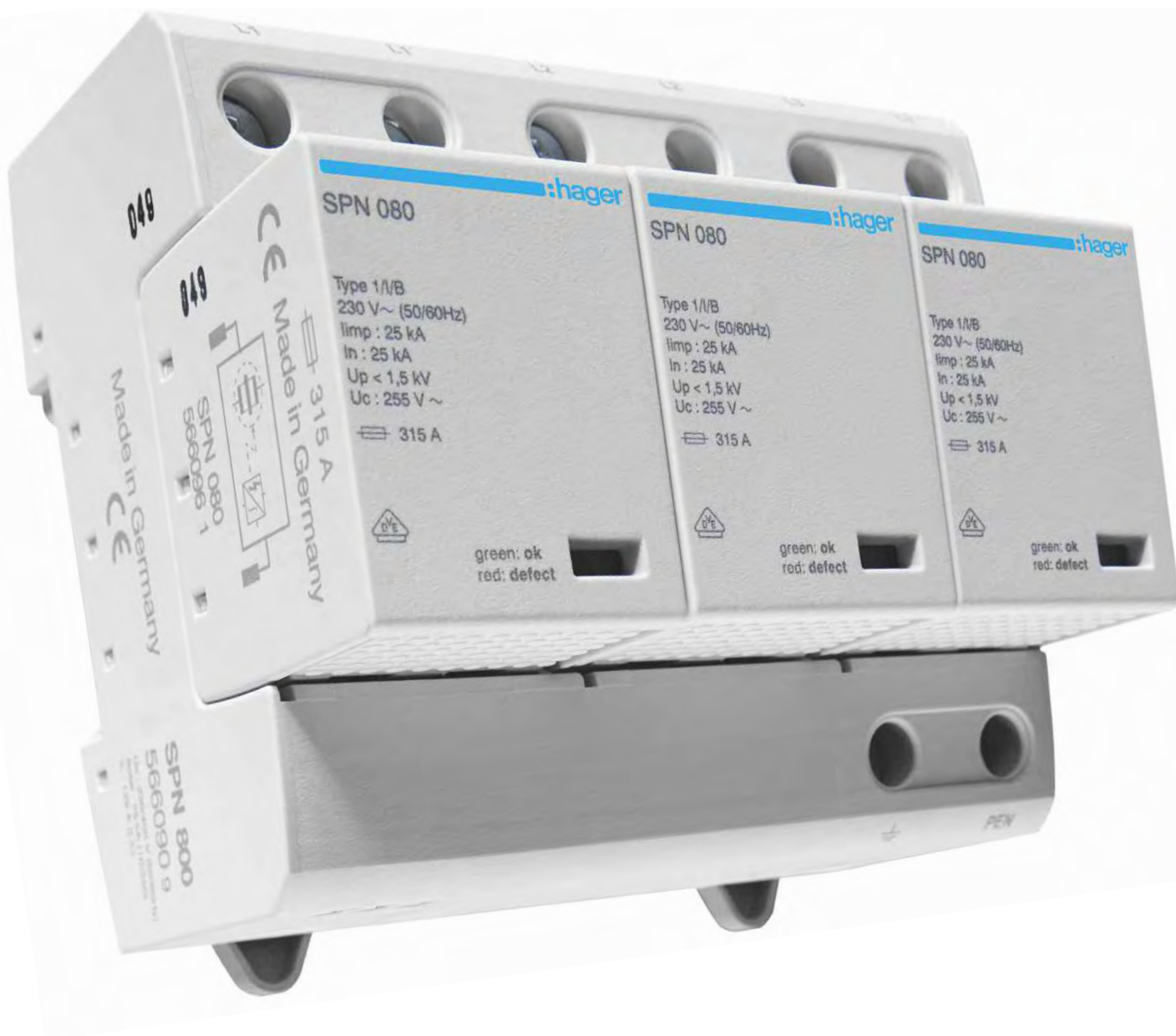
sonstige Einspeisung

Bei Mitteleinspeisung ist darauf zu achten, dass die Summe der Abgangsströme S1...S<sub>n</sub> je Schienenzweig nicht größer ist als der oben genannte max. Schienenstrom I<sub>s</sub>/Phase.

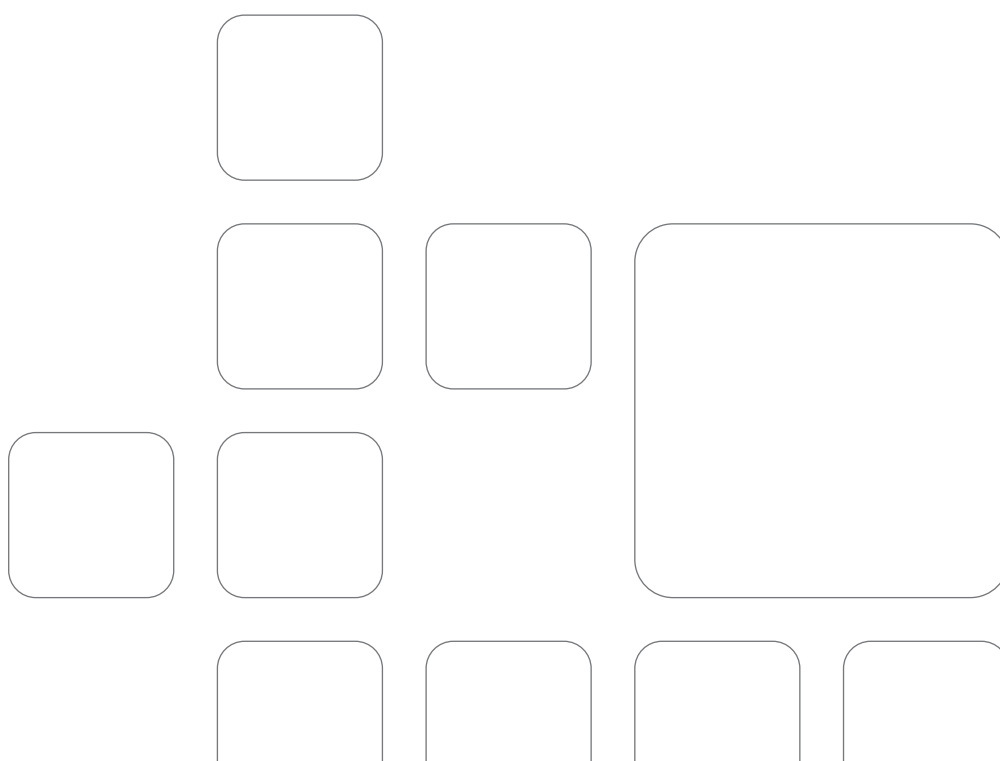
# Überspannungsschutz

## Dreifach sicher: Die Hager-Überspannungsableiter

Machen Sie keine halben Sachen: Wenn Sie Ihre Kunden wirksam vor gefährlichen Überspannungen schützen wollen, sollten Sie auf das abgestimmte, dreistufige Schutzkonzept von Hager setzen: Mit Blitzstromableitern als Grobschutz, den ein- bis vierpoligen Überspannungsableitern für den Mittelschutz und dem Fein- beziehungsweise Geräteschutz – damit gehen Sie garantiert auf Nummer Sicher!



Kombiableiter, Typ 1	16.2
Blitzstromableiter, Typ 1	16.3
Überspannungsableiter, Typ 2	16.4
Überspannungsableiter, Typ 3	16.5
Überspannungsableiter für Telefon- und Busleitungen, Typ 2	16.6
Anschluss technik für Modulargerätesystem	16.7
Technischer Anhang	16.9



- Überspannungskombi-ableiter DIN EN 61643-11 / VDE 0675-6-11
- Ableiter Typ 1 für verschiedene Netzformen (TNC, TNS und TT)
- Spannungsbegrenzung auf 1,5 kV

- bestehend aus Sockel und gesteckten Schutzmodulen, außer bei SP8...Z
- Es ist möglich die Produkte mit Absprache des jeweiligen VNB im Vorzählerbereich einzusetzen!

Weitere Daten im technischen Anhang.



SPN801

### Kombiableiter, Typ 1

Bezeichnung	Schutzpegel Up [kV]	PLE	VPE	Best.Nr.	PrGr	Preis
Kombi-Ableiter 3P st.75kA Typ1 A TNC	1,5	6	1	<b>SPN800</b>	H41	834,20 €/St
Kombi-Ableiter 4P st.100kA Typ1 A TNS	1,5	8	1	<b>SPN801</b>	H41	1.080,30 €/St
Kombi-Ableiter 4P st.100kA Typ1 A TT	1,5	8	1	<b>SPN802</b>	H41	1.144,40 €/St



SPN800R

### Kombiableiter, Typ 1 mit Fernmeldekontakt

Bezeichnung	Schutzpegel Up [kV]	PLE	VPE	Best.Nr.	PrGr	Preis
Kombi-Ableiter 3P st.75kA Typ1 A+K TNC	1,5	6	1	<b>SPN800R</b>	H41	902,70 €/St
Kombi-Ableiter 4P st.100kA Typ1 A+K TNS	1,5	8	1	<b>SPN801R</b>	H41	1.192,50 €/St
Kombi-Ableiter 4P st.100kA Typ1 A+K TT	1,5	8	1	<b>SPN802R</b>	H41	1.255,60 €/St



SPN080

### Zubehör für SPN80x

Bezeichnung	Schutzpegel Up [kV]	PLE	VPE	Best.Nr.	PrGr	Preis
Steckmodul 1P 25kA Typ1 für SPN8xxx	1,5	1	1	<b>SPN080</b>	H41	256,70 €/St
Steckmodul N 25kA Typ1 für SPN802x	1,5	1	1	<b>SPN080N</b>	H41	304,80 €/St



SP801Z

### Kombiableiter für Zählerplatzanwendungen, Typ 1

Bezeichnung	Schutzpegel Up [kV]	PLE	VPE	Best.Nr.	PrGr	Preis
Kombi-Ableiter 3P 75kA Typ1 TNC SS	1,5	3	1	<b>SP800Z</b>	H41	945,80 €/St
Kombi-Ableiter 4P 100kA Typ1 TNS/TT SS	1,5	3	1	<b>SP801Z</b>	H41	1.275,20 €/St

### Zubehör zu SP8xxx(x)

Bezeichnung	VPE	Best.Nr.	PrGr	Preis
Geräteträger, 6 PLE,	10	<b>U821Y</b>	H01	5,50 €/St

- Norm: DIN EN 61463-11, VDE 0675-6-11
- Nach der VDEW-Richtlinie zum Einsatz von Blitz- / Überspannungsableitern in Hauptstromversorgungssystemen ist es möglich Blitzstromableiter im Vorzählerbereich einzusetzen.

- Der Einsatz im Vorzählerbereich muss mit dem jeweiligen VNB abgeklärt werden.

Weitere Daten im technischen Anhang.



SP120

## Blitzstromableiter, Typ 1, gekapselt

Achtung: Bei höherem  $I_B$  beachten Sie bitte die Gerätebeschriftung.

Bezeichnung	Schutzpegel Up [kV]	PLE	VPE	Best.Nr.	PrGr	Preis
Blitzstromableiter 1P 50kA Typ1 TN	4	2	1	<b>SP120</b>	H41	151,50 €/St
Blitzstromableiter 1P 50kA Typ1 TT	4	2	1	<b>SP150</b>	H41	178,30 €/St
Blitzstromableiter 3P 100kA Typ1 TN	4	4	1	<b>SP320</b>	H41	415,60 €/St

- Norm: DIN EN 61463-11, VDE 0675-6-11
- Diese Ableiter dienen der Spannungsbegrenzung auf  $\leq 1,25 \text{ kV}$  /  $\leq 1,5 \text{ kV}$  /  $\leq 2 \text{ kV}$  und können den Ableitern Typ 1 nachgeschaltet werden.

- Beim Nachschalten dieser Ableiter muss eine Leitungslänge  $> 15 \text{ m}$  eingehalten werden oder Entkopplungsinduktivitäten eingebaut werden.

- Beschriftungssoftware Semilog download unter [www.hager.de/software](http://www.hager.de/software)

Weitere Daten im technischen Anhang.



SPN115

## Überspannungsableiter, Typ 2, 1-polig

Bezeichnung	Schutzpegel Up [kV]	PLE	VPE	Best.Nr.	PrGr	Preis
Überspannungsabl. 1P steck.40kA Typ2 A+K	2	1	1	<b>SPN113</b>	H41	92,30 €/St
Überspannungsabl. 1P steck.40kA Typ2 A	1,5	1	1	<b>SPN115</b>	H41	75,30 €/St
Überspannungsabl. 1P steck.40kA Typ2 A+K	1,25	1	1	<b>SPN117</b>	H41	92,30 €/St
Überspannungsabl. 1P steck.40kA Typ2 A	1,5	1	1	<b>SPN118</b>	H41	88,60 €/St



SPN317

## Überspannungsableiter, Typ 2, 3-polig

Bezeichnung	Schutzpegel Up [kV]	PLE	VPE	Best.Nr.	PrGr	Preis
Überspannungsabl. 3P steck.40kA Typ2 A	1,25	3	1	<b>SPN315</b>	H41	197,30 €/St
Überspannungsabl. 3P steck.40kA Typ2 A+K	1,25	3	1	<b>SPN317</b>	H41	237,30 €/St
Überspannungsabl. 3P steck.40kA Typ2 A	2	3	1	<b>SPN513</b>	H41	197,30 €/St
Überspannungsabl. 3P steck.40kA Typ2 A+K	2	3	1	<b>SPN517</b>	H41	237,30 €/St



SPN417

## Überspannungsableiter, Typ 2, 4-polig

Bezeichnung	Schutzpegel Up [kV]	PLE	VPE	Best.Nr.	PrGr	Preis
Überspannungsabl. 4P steck.40kA Typ2 A	1,25	4	1	<b>SPN415</b>	H41	274,70 €/St
Überspannungsabl. 4P steck.40kA Typ2 A+K	1,25	4	1	<b>SPN417</b>	H41	331,00 €/St
Überspannungsabl. 4P steck.40kA Typ2 A	1,25	4	1	<b>SPN418</b>	H41	314,90 €/St
Überspannungsabl. 4P steck.40kA Typ2 A+K	1,25	4	1	<b>SPN419</b>	H41	365,90 €/St



SPN013

## Steckmodul, Typ 2

Bezeichnung	Schutzpegel Up [kV]	PLE	VPE	Best.Nr.	PrGr	Preis
Steckmodul 1P 40kA 440V Typ2	2	1	1	<b>SPN013</b>	H41	61,30 €/St
Steckmodul 1P 40kA 275V Typ2	1,25	1	1	<b>SPN015</b>	H41	61,30 €/St
Steckmodul 1P 40kA 255V Typ2	1,5	1	1	<b>SPN018</b>	H41	78,90 €/St



SPV325

## Überspannungsableiter, Typ 2, 3-polig, PV

Bezeichnung	VPE	Best.Nr.	PrGr	Preis
Überspannungsableiter steckbar photovolta	1	<b>SPV325</b>	H41	201,90 €/St



SPV325

## Steckmodul, Typ 2, PV

Bezeichnung	VPE	Best.Nr.	PrGr	Preis
Steckmodul +/- für SPV325	1	<b>SPV025</b>	H41	61,80 €/St
Steckmodul Erde für SPV325	1	<b>SPV025E</b>	H41	56,70 €/St



- Norm: DIN EN 61463-11, VDE 0675-6-11
- Diese Ableiter dienen der Spannungsbegrenzung auf  $\leq 1,25 \text{ kV}$  /  $\leq 1,5 \text{ kV}$ . Die Ableiter des Typ 3 sollten so nahe wie möglich am Endgerät sitzen, damit der Spannungspegel auf

einen verträglichen Wert reduziert werden kann.

Weitere Daten im technischen Anhang.



SP202N

## Überspannungsableiter, Typ 3

### Eigenschaften:

- Feinschutz D
- 1+ N - PE mit Betriebsanzeige
- L / N: Schutzpegel  $\leq 1,25 \text{ kV}$
- L (N) / PE: Schutzpegel  $\leq 1,5 \text{ kV}$

Bezeichnung	Schutzpegel Up [kV]	PLE	VPE	Best.Nr.	PrGr	Preis
Überspannungsableiter 1P 3kA Typ3	1,25	2	1	<b>SP202N</b>	H41	104,40 €/St

- Norm: DIN EN 61643-21, IEC 61643-21, VDE 0845-3-1
  - Überspannungsableiter für Telekommunikationsgeräte und Telefonanlagen zur Hutschienenmontage.
- Die Ableiter entsprechen Typ 2. Sie begrenzen den Spannungspegel auf einen vertraglichen Wert für die Endgeräte.

Weitere Daten im technischen Anhang.



SPN504

## Überspannungsschutz für digitale Telefonleitungen

Bezeichnung	VPE	Best.Nr.	PrGr	Preis
Überspannungsabl. Digital-Telefon Typ2	1	<b>SPN504</b>	H41	103,60 €/St



SPN505

## Überspannungsschutz für analoge Telefonleitungen

Bezeichnung	VPE	Best.Nr.	PrGr	Preis
Überspannungsabl. Analog-Telefon Typ2	1	<b>SPN505</b>	H41	108,30 €/St



TG029

## EIB-Geräteschutz

Bezeichnung	VPE	Best.Nr.	PrGr	Preis
Überspannungsschutz 2-polig , tebis	1	<b>TG029</b>	H50	64,80 €/St

Phasenschiene für alle Blitz- und Überspannungsschutzgeräte. Durch die installationsfreundliche Bi-Connect-Klemme ist der Anschluss der Phasenschiene und der Zu- und Abgangsleitungen problemlos möglich.

Weitere Daten im technischen Anhang.



KD180U

### Phasenschiene, 1-polig

#### Eigenschaften:

- Verschiebung der Potentialausgleichanschlüsse (geerdet) für SP120, SP320

Bezeichnung	Querschnitt [mm <sup>2</sup> ]	Länge [mm]	VPE	Best.Nr.	PrGr	Preis
Phasenschiene 1P Gabel 16mm <sup>2</sup> 80A 56M	16	1000	10	<b>KD180U</b>	H60	20,20 €/St



KDN363F

### Phasenschiene, 3-polig

#### Eigenschaften:

- Verschiebung zwischen Überspannungsableiter (Mittelschutz) und LS

Bezeichnung	Querschnitt [mm <sup>2</sup> ]	Länge [mm]	VPE	Best.Nr.	PrGr	Preis
Phasenschiene 3P+N Gabel 10mm <sup>2</sup> 63A 12M	10	210	50	<b>KDN363F</b>	H60	7,90 €/St
Phasenschiene 3P Gabel 16mm <sup>2</sup> 80A 12M	16	210	50	<b>KDN380A</b>	H60	10,10 €/St
Phasenschiene 3P Gabel 16mm <sup>2</sup> 80A 57M	16	1000	10	<b>KDN380B</b>	H60	41,20 €/St



KDN480A

### Phasenschiene, 4-polig

#### Eigenschaften:

- Verschiebung zwischen Überspannungsableiter (Mittelschutz) und LS-3+N, FI 4-polig

Bezeichnung	Querschnitt [mm <sup>2</sup> ]	Länge [mm]	VPE	Best.Nr.	PrGr	Preis
Phasenschiene 4P Gabel 16mm <sup>2</sup> 80A 12M	16	210	25	<b>KDN480A</b>	H60	17,30 €/St
Phasenschiene 4P Gabel 16mm <sup>2</sup> 80A 57M	16	1000	10	<b>KDN480B</b>	H60	75,80 €/St



KZN023

### Endkappen

Achtung: Bei Bestellung Liefermenge beachten.

Bezeichnung	VPE	Best.Nr.	PrGr	Preis
Endkappe für Phasenschiene 1P	50	<b>KZN021</b>	H60	0,88 €/St
Endkappe für Phasenschiene 2P und 3P	10	<b>KZN023</b>	H60	0,55 €/St
Endkappe für Phasenschiene 4P	10	<b>KZN024</b>	H60	0,60 €/St



KZ059

### Berührungsschutzabdeckung

#### Eigenschaften:

- zum Abdecken der freien Schienenanschlüsse

Bezeichnung	VPE	Best.Nr.	PrGr	Preis
Berührungsschutzabdeckung	10	<b>KZ059</b>	H60	0,99 €/St



## Netz-Blitzstrom- und Überspannungsschutz

Ein umfassender Netz-Überspannungsschutz wird durch ein dreistufiges Schutzkonzept erreicht. Die erforderlichen Maßnahmen zum Schutz der Stromversorgung von Anlagen und Geräten gegen Überspannungen gliedern sich in folgende Stufen:

### 1. Stufe:

Blitzstromableiter-Typ 1 oder Kombi-Ableiter-Typ 1 zum Schutz der zentralen Netzeinspeisung werden nach DIN EN 61643-11 der Anforderungsklasse B zugeordnet.

### 2. Stufe:

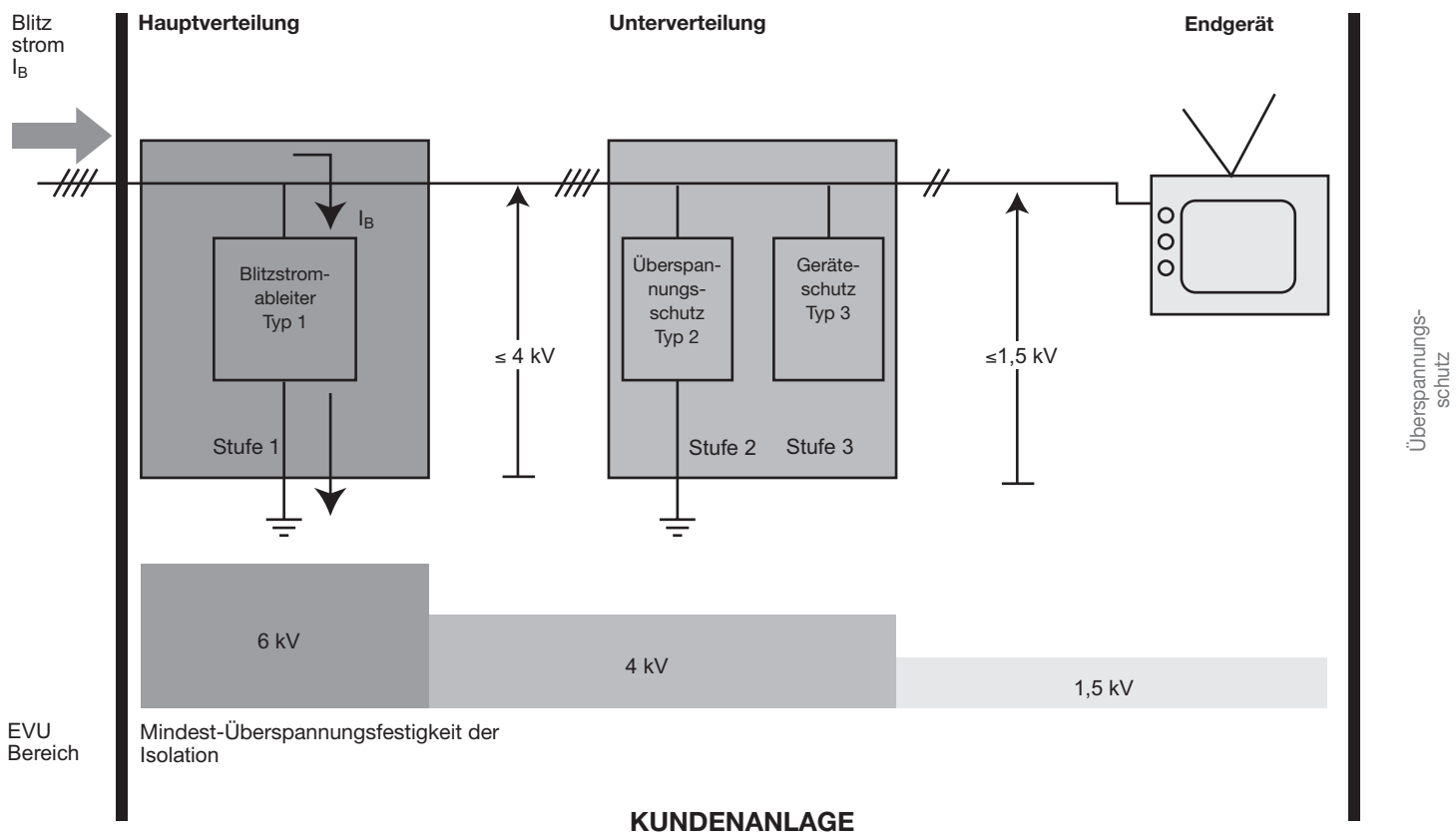
Überspannungsableiter-Typ 2 werden im allgemeinen in einer Unterverteilung eingesetzt und werden nach DIN EN 61643-11 der Anforderungsklasse C zugeordnet.

### 3. Stufe:

Überspannungsableiter-Typ 3 als Geräteschutz (nahe am zu schützenden Gerät) werden im allgemeinen in einer Unterverteilung eingesetzt. Sie sind nach DIN EN 61643 der Anforderungsklasse D zugeordnet.

Diese 3 Stufen unterscheiden sich im wesentlichen durch die Höhe ihres Ableitvermögens (z. B. Blitzstrom  $I_B$ ) und durch die erforderliche Spannungsbegrenzung (Restspannung). Diese Restspannung muss  $\leq$  der Überspannungsfestigkeit der Anlageteile sein.

Die Stufen müssen aufeinander abgestimmt werden, das heißt die Ableiter sind voneinander entkoppelt anzuordnen. Diese Entkopplung bewirkt den Schutz eines leistungsschwächeren Ableiters durch den leistungsstärkeren Ableiter. Als Entkopplungsinduktivitäten wirken die zwischen den verschiedenen Stufen verlegten Leitungen (für die Leitungslänge siehe „wichtige Installationshinweise“ und Installationsbeispiele auf nachfolgenden Seiten).



## Ableiterauswahl

In der nachfolgenden Tabelle werden die Ableiter in drei Klassen unterschieden:


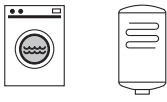
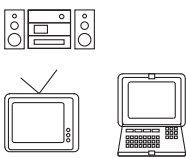
- Blitzstromableiter-Typ 1 → Ableiter **ⓑ**
- Überspannungsableiter-Typ 2 → Ableiter **ⓒ**
- Geräteschutz-Typ 3 → Ableiter **ⓓ**

Zur Auswahl der Ableiter müssen zwei Parameter berücksichtigt werden:

- blitzgefährdete Lage des Gebäudes
- Empfindlichkeit des Verbrauchers bzw. des Endgerätes

Bei der Auswahl sollte immer berücksichtigt werden, dass neben den direkten Kosten (Zerstörung von Leitungen, Geräten usw.) auch indirekte Kosten (Nichtverfügbarkeit einer Anlage) entstehen!

Ableiterauswahltabelle

		Blitzgefährdete Lage des Gebäudes		
		sehr • Gebirgsregionen • freistehende Gebäude (z. B. landwirtschaftliche Betriebsstätten) • Gebäude: - mit Blitzschutzanlage - mit Freileitungsanschluss - in der Nähe eines hohen Bauwerks (z. B. Kirche) - in der Nähe von Hochspannungsleitungen	mittel • Siedlungen • Gebäude mit Freileitungsanschluss	kaum (1) • Hausanschluss-Erdleitung
Empfindlichkeit des Verbrauchers bzw. des Endgerätes	wenig 	ⓑ   ⓒ	ⓒ	ⓒ
	mittel 	ⓑ   ⓒ	ⓒ	ⓒ
	hoch 	ⓑ   ⓒ   ⓓ	ⓒ   ⓓ	ⓒ   ⓓ

(1) trotz der kaum blitzgefährdeten Lage des Gebäudes treten Überspannungen durch Netzschalthandlungen auf. Deshalb wird auch in diesem Fall ein Ableiter **ⓒ** empfohlen.

## Installation der Blitzstrom- und Überspannungsableiter in der Anlage

Die Installation von Blitzstrom- und Überspannungsableitern darf nur durch eine autorisierte Fachkraft ausgeführt werden. Die einschlägigen Sicherheitsbestimmungen und Richtlinien zur Installation sind dabei zu berücksichtigen. Es ist darauf zu achten, dass die Betriebsspannung der Anlage die Bemessungsspannung des Ableiters bzw. Schutzsteckers nicht übersteigt.

### Wichtige Installationshinweise

- Voraussetzung für einen hohen Schutzwirkungsgrad ist ein geeigneter Potentialausgleich und ein niederimpedantes Erdungssystem.
- Um an den Leitungen zusätzliche Spannungsabfälle zu vermeiden, sollten die Verbindungen (von den aktiven Leitern zum Ableiter und von dem Ableiter zum Potentialausgleich) so kurz wie möglich sein.
- Blitzstromableiter-Typ 1 werden in der Nähe der Niederspannungshaupt einspeisung installiert. In den nachgeschalteten Unterverteilungen werden Überspannungsableiter-Typ 2 vorgesehen.
- Zwischen den einzelnen Ableitern sind bestimmte Leitungslängen erforderlich: Die zwischen den verschiedenen Stufen verlegten Leitungen wirken als Entkopplungsinduktivitäten. Im allgemeinen reicht zur Entkopplung zwischen den Blitzstromableitern-Typ 1 und Überspannungsableitern-Typ 2

eine Leitungslänge von 15 m, außer bei den Kombi ableitern ist dies nicht nötig. Lässt sich diese empfohlene Mindestleitungslänge zwischen Blitzstromableiter und Überspannungsableiter nicht einhalten, empfehlen wir den Einbau von Kombi ableitern.

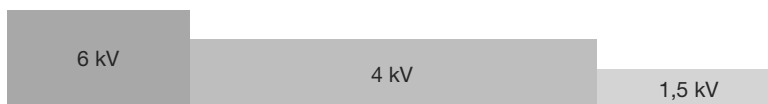
- Blitzstromableiter-Typ 1 → Ableiter ⓑ
- Überspannungsableiter-Typ 2 → Ableiter ⓒ
- Geräteschutz-Typ 3 → Ableiter ⓓ

### Installationsbeispiele

Ableiterkombination	Hauptverteilung	Unterverteilung 1	Unterverteilung 2	Endgerät	Leitungslänge L1	Leitungslänge L2
Blitzstromableiter Typ 1 ⓑ + Überspannungsableiter Typ 2 ⓒ + Geräteschutz Typ 3 ⓓ	B	L1 → C D		Fernseher	15 m	
	B	L1 → C	L2 → D	HIFI	15 m	beliebig
	B EI* C	L1 → D		Waschmaschine	beliebig	
	B EI* C D			Wäschetrockner		
Blitzstromableiter Typ 1 ⓑ + Überspannungsableiter Typ 2 ⓒ	B	L1 → C		Kühltruhe	15 m	
	B EI* C					
Überspannungsableiter Typ 2 ⓒ + Geräteschutz Typ 3 ⓓ	C	L1 → D		...	beliebig	
	C D					
			L2 → D			
Überspannungsableiter Typ 2 ⓒ	C					
		C				
Kombi ableiter Typ 1	B C	L1 → C D	L2 → C D		beliebig	beliebig

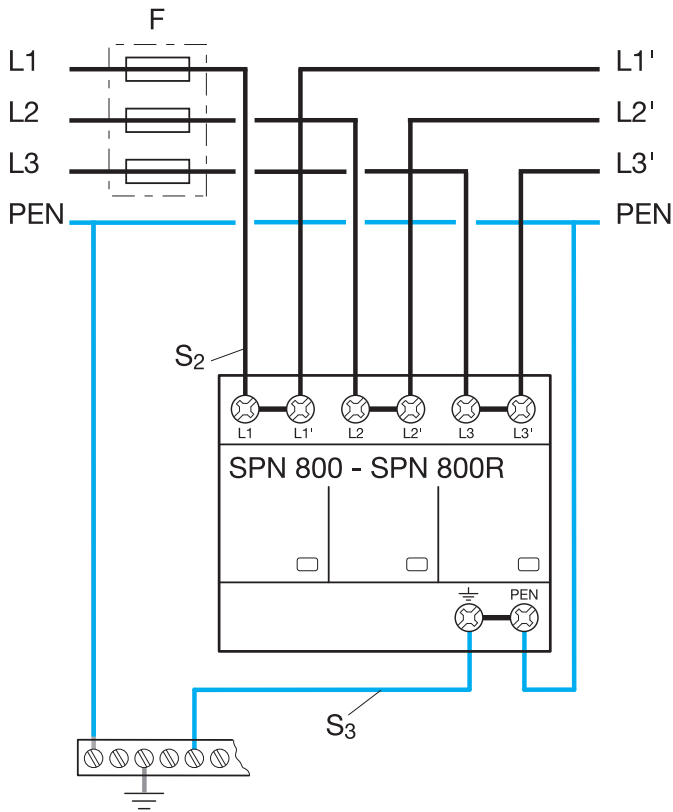
Überspannungsschutz

Mindest-Überspannungsfestigkeit der Isolation



\* EI = Entkopplungsinduktivität

## Einsatz in der Netzform TN-C serieller Anschluss

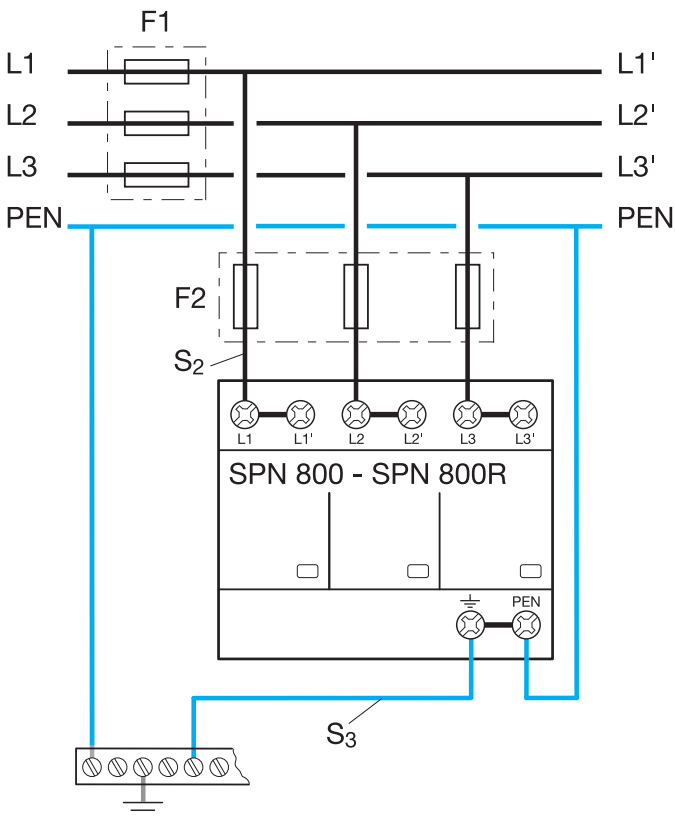


Die Vorsicherung F4-F6 dient zur Sicherung der Klemmen. Sie kann max. 125 A betragen.

F1 - F3 gL/gG	
	F1 - F3 ≤ 125 A ↓ OK
	F4 - F6 > 125 A ↓ TNC parallel

F1 - F3 A	S <sub>2</sub> mm <sup>2</sup>	S <sub>3</sub> mm <sup>2</sup>
25	10	16
35	10	16
40	10	16
50	10	16
63	10	16
80	16	16
100	25	16
125	35	16

## Paralleler Anschluss



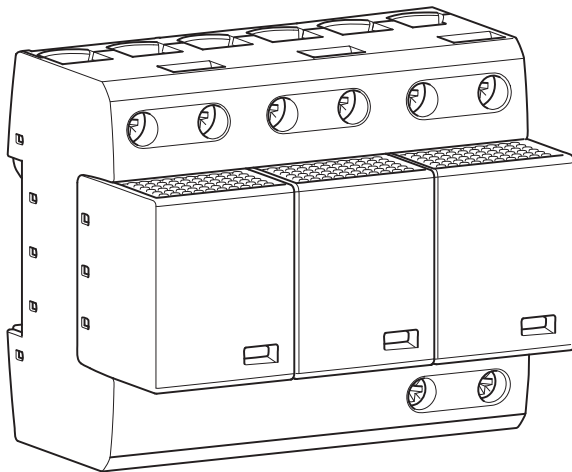
Die Vorsicherung F4-F6 dient zur Sicherung der Klemmen. Sie kann max. 325 A betragen.

F1 - F3 gL/gG	
	F1 - F3 > 315 A ↓ F4 - F6 = 315A
	F1 ≤ 315 A ↓ <del>F4-F6</del>

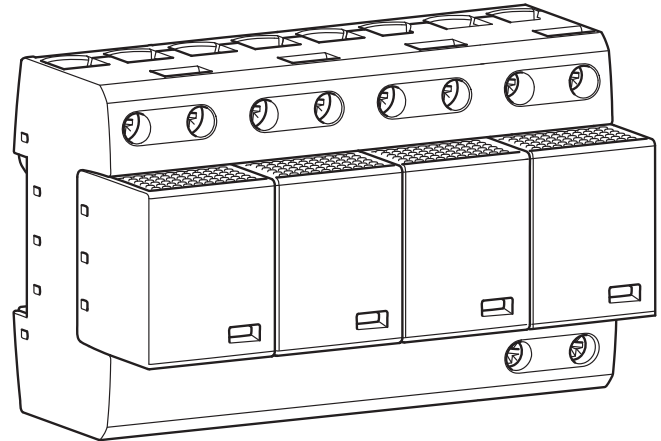
F1 - F3 A	S <sub>2</sub> mm <sup>2</sup>	S <sub>3</sub> mm <sup>2</sup>	F4 - F6 A
25	10	16	-
35	10	16	-
40	10	16	-
50	10	16	-
63	10	16	-
80	10	16	-
100	16	16	-
125	16	16	-
160	25	25	-
200	35	35	-
250	35	35	-
315	50	50	-
>315	50	50	315



Kombiableiter SPN800 für TN-C-Netze



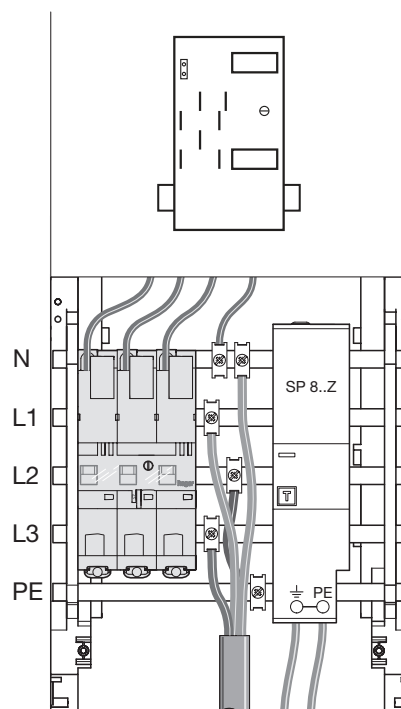
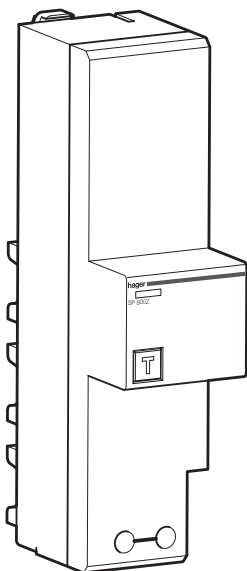
Kombiableiter SPN801 und SP802 für TN-S- bzw. TT-Netze



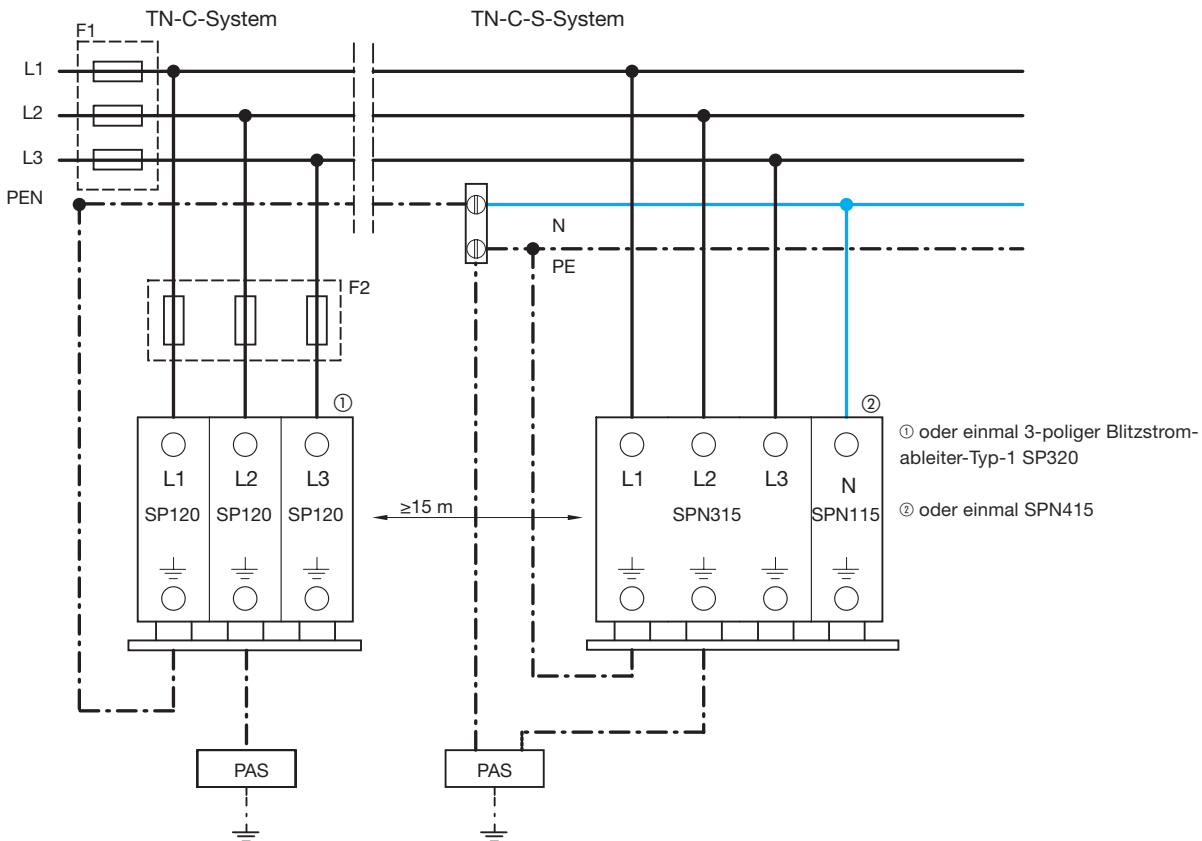
Bestell Nr.	SPN800	SPN800R	SPN801	SPN801R	SPN802	SPN802R
<b>Normen</b>	DIN EN 61643-11					
<b>Bauform</b>	Modulargerät					
<b>PLE</b>	6		8		8	
<b>Netzform</b>	TNC		TNS		TT	
<b>Bemessungsspannung</b> (max. zul. Betriebsspannung)	255 V / 50 Hz					
<b>Folgestromlöschvermögen</b> bei Bemessungsspannung	25 kA <sub>eff</sub>					
<b>Blitzstrom (10/350) µs</b>	75 kA		100 kA			
<b>Schutzpegel</b>	≤ 1,5 kV					
<b>Vorsicherung</b> serielle Verdrahtung parallele Verdrahtung	125 A 315 A					
<b>Kurzschlussfestigkeit</b>	25 kA <sub>eff</sub>					
<b>Schutzart</b>	IP 20					
<b>Betriebstemperatur</b>	40°C bis 60°C					
<b>Anschluss</b> flexibel massiv	10 ... 35 mm <sup>2</sup> 10 ... 35 mm <sup>2</sup>					
<b>Ansprechzeit</b>	≤ 100 ns					
<b>Schaltkontakt</b>	Nein	Ja	Nein	Ja	Nein	Ja
<b>Anzugsdrehmoment</b>	7 Nm					

Bestell-Nr.	SP800Z	SP801Z
<b>Normen</b>	DIN VDE 0675-6-11, EN 61643-11	
<b>Montage</b>	auf 40 mm Sammelschienensystem	
<b>PLE</b>	3	
<b>Netzform</b>	TNC	TNS und TT
<b>Bemessungsspannung</b> (max. zul. Betriebsspannung)	255 V / 50 Hz	
<b>Folgestromlöschvermögen</b> (bei Bemessungsspannung)	25 kA <sub>eff</sub>	
<b>Blitzstrom</b> (10/350 us)	75 kA	100 kA
<b>Schutzpegel</b>	1,5 kV	
<b>Vorsicherung</b>	315 A gL/gG	
<b>Schutzart</b>	IP 20	
<b>Betriebstemperatur</b>	-40°C...+80°C	
<b>Anschluss (PE)</b>	flexibel massiv	10...35 mm <sup>2</sup> 10...50 mm <sup>2</sup>
<b>Funktionskontrolle</b>	Taster mit Leuchtmelder	
<b>Anzugsdrehmoment</b>	7 Nm	

**SP800Z/SP801Z**  
B x H x T: 53 x 206 x 88 mm

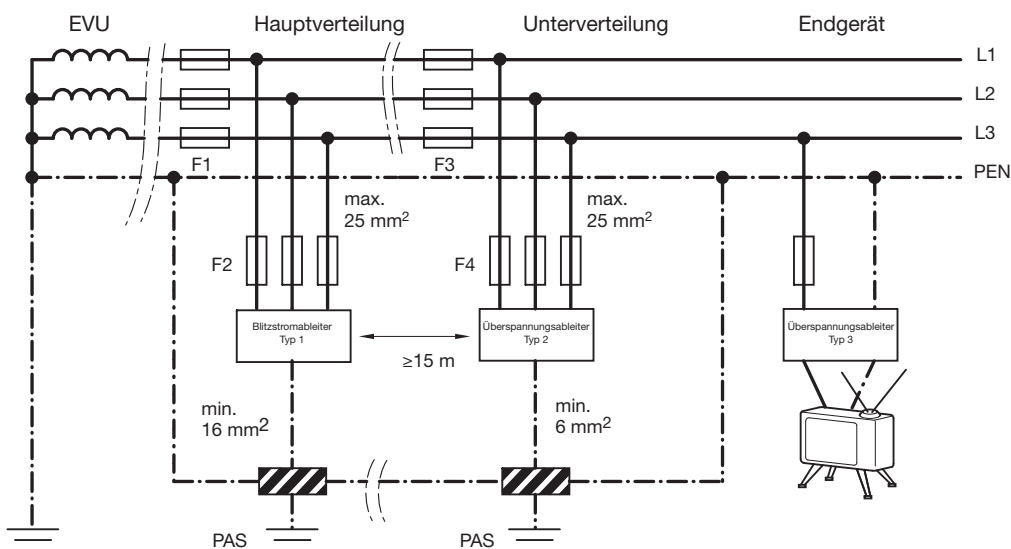


## Einsatz in verschiedenen Netzsystemen TN-C- und TN-C-S-Systemen



Die Vorsicherung F2 kann entfallen, wenn die Netzabschlusssicherung  $\leq 160\text{ A}$  ist.

## Stromlaufplan, Beispiel TN-C-System



### Hinweis:

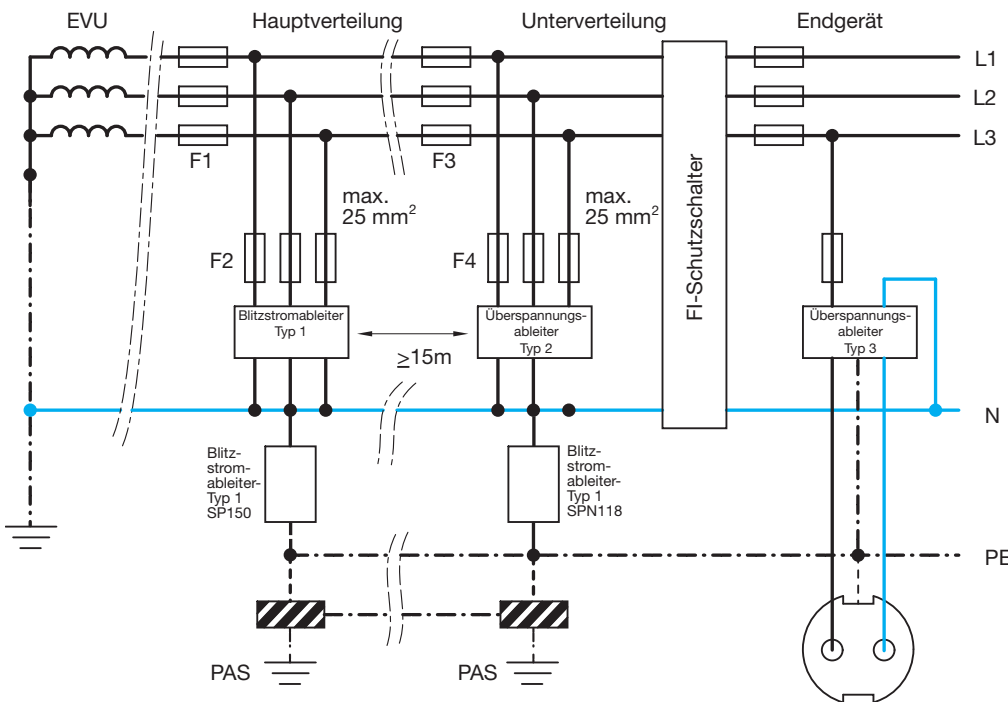
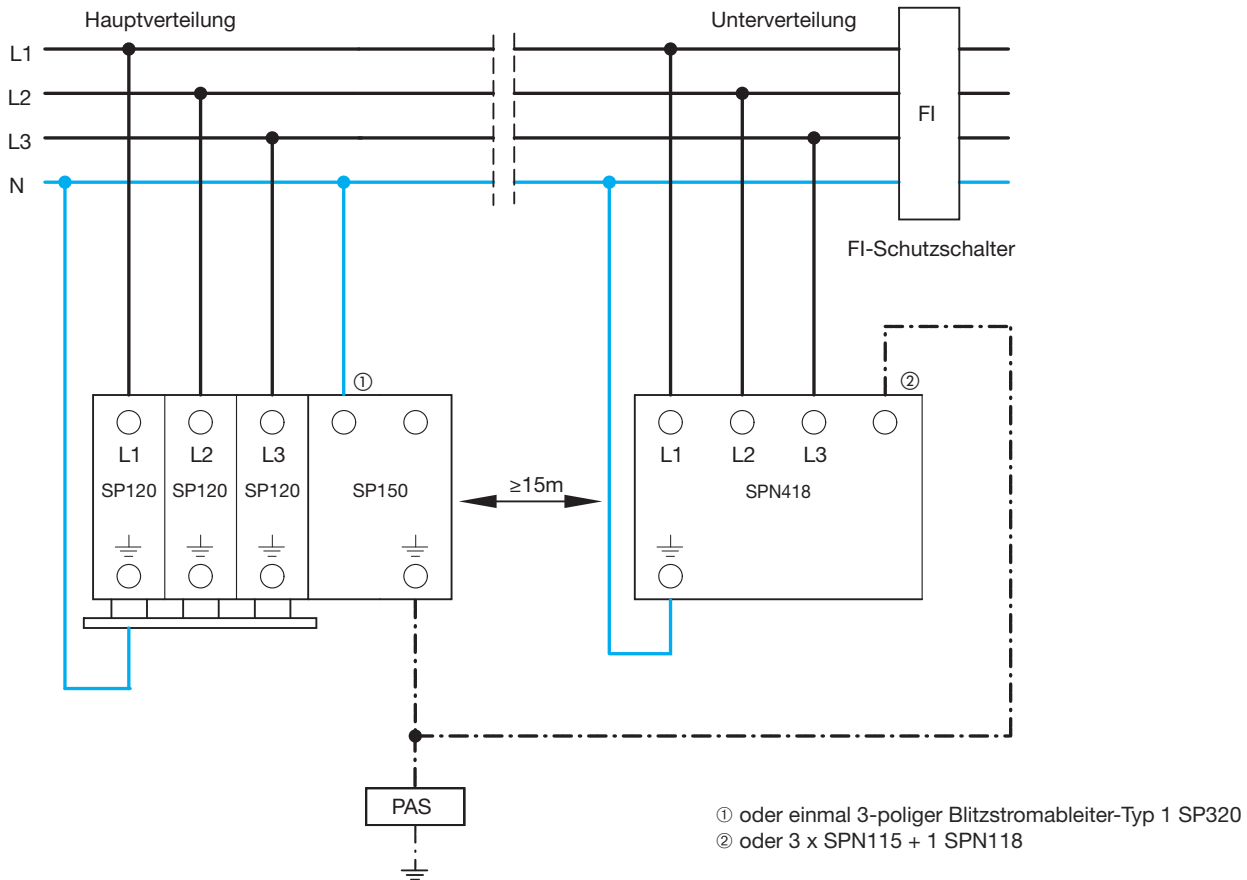
Ist die Sicherung F3 größer als  $125\text{ A}$ , so ist den Ableitern eine zusätzliche Vorsicherung F4 =  $125\text{ A}$  vorzuschalten.

### TN-S-System

bei diesem System ist auf dem N-Leiter zusätzlich ein Blitzstromableiter-Typ 1 und Überspannungsableiter-Typ 2 erforderlich.

## TT-System

Zweistufiges Schutzkonzept im TT-System. Hier kommt der Blitzstromableiter **SP150** zum Einsatz.



Hinweis:  
 Ist die Sicherung F3 größer als 125 A, so ist den Ableitern eine zusätzliche Vorsicherung F4 = 125 A vorzuschalten.

Stromlaufplan, TT-Netz mit FI-Schutzschalter als Schutzeinrichtung

### Achtung:

Werden Blitzstromableiter-Typ 1 und Überspannungsableiter-Typ 2 in **einer** Verteilung eingesetzt, muss die Entkopplungsinduktivität eingesetzt werden.

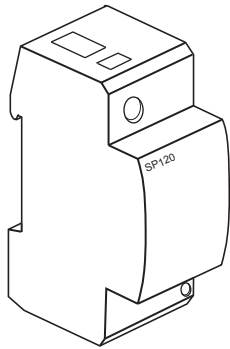
## Nichtausblasende Blitzstromableiter-Typ 1

Unsere Blitzstromableiter-Typ 1 sind in der Lage energiereiche Stoßströme gemäß DIN VDE 0185 zu beherrschen. Auf Grund ihrer gekapselten Bauform, welche das Ausblasen der Ableiter verhindert, ist der Einbau über Sammelschienensystemen im unteren Anschlussraum des Zählerplatzes möglich. Die Überspannungsableiter sind nach der VDEW Richtlinie „Richtlinie für den Einsatz von Überspannungsschutz-

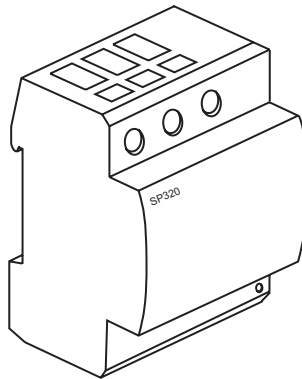
einrichtungen der Anforderungsklasse B in Hauptstromversorgungssystemen“ einsetzbar.

Die Blitzstromableiter-Typ 1 SP120 und SP320 müssen bei Anlagen mit Versicherungen kleiner 160 A nicht separat abgesichert werden. Bei Anlagen mit größeren Versicherungen sind die Ableiter mit 160 A Sicherungen zu schützen (siehe hierzu auch die Anschlusszeichnungen der vorhergehenden Seiten).

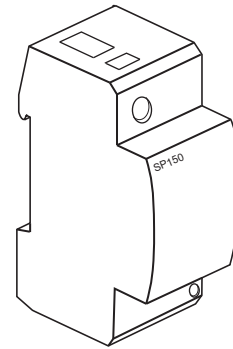
**Blitzstromableiter-Typ 1 SP120**



**Blitzstromableiter-Typ 1 SP320**



**Blitzstromableiter-Typ 1 SP150**



Bestell-Nr.	SP120	SP320	SP150*
<b>Normen</b>	DIN VDE 0675-6-11, EN 61643-11		
<b>Bauform</b>	Modulargerät		
<b>Abmessungen / PLE</b>	2	4	2
<b>Bemessungsspannung</b> (max. zul. Betriebsspannung)	255 V / 50 Hz		
<b>Folgestromlöschvermögen</b> bei Bemessungsspannung	1,5 kA <sub>eff</sub>		100 A <sub>eff</sub>
<b>Blitzstoßstrom (10/350) µs</b>	50 kA (1-polig)	100 kA (3-polig)	50 kA (1-polig)
<b>Schutzpegel</b>	≤ 4 kV		
<b>Vorsicherung</b> (siehe auch Text oben)	≤ 160 A gL/gG		
<b>Kurzschlussfestigkeit</b> (bei max. Vorsicherung)	50 kA / 50 Hz		
<b>Schutzart</b>	IP 20		
<b>Umgebung</b> Lagerungstemperatur	-40°C bis +80°C		
<b>Betriebstemperatur</b>	-40°C bis +80°C		
<b>Isolationswiderstand</b>	≥ 10 <sup>3</sup> MΩ		
<b>Anschluss</b> flexibel	10 ... 35 mm <sup>2</sup>		
massiv	10 ... 50 mm <sup>2</sup>		
<b>Ansprechzeit</b>	≤ 100 ns		
<b>Anzugsdrehmoment</b>	7 Nm		

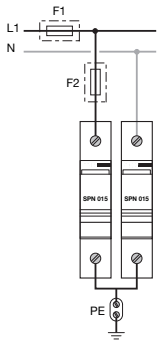
\* speziell für den Einsatz im TT-System in der „3+1“-Schaltung nach E  
DIN VDE 0100 - 534/A1: 1996-10 zwischen Neutralleiter N und  
Schutzleiter PE / Potentialausgleich

## Überspannungsableiter-Typ 2

Diese Ableiter sind in der Lage Stoßströme in der Wellenform 8/20  $\mu$ s bis 20 kA mehrfach abzuleiten. Die Restspannung bei 20 kA beträgt 1,25 kV. Den aktuellen technischen Richtlinien folgend, sind diese Überspannungsableiter mit einer thermischen Abtrennvorrichtung ausgestattet. Sie trennt das Schutzelement - einen Hochleistungsvaristor - vom Netz, wenn dieser durch übermäßig häufige oder energiereiche Überspannungen überlastet wurde. Eine Defektanzeige auf der Frontseite signalisiert dann die Abtrennung des Schutzelements. Durch die Trennung in Ansschluselement und Ableitersteckteil besteht sowohl eine einfache Austauschmöglichkeit im Fehlerfall, als auch eine einfache

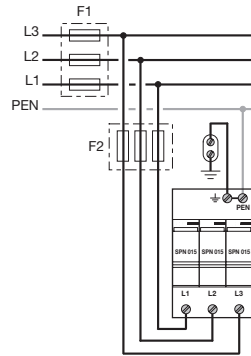
Trennmöglichkeit zur Isolationsmessung. Alle Ableiter in Varistor-technik stehen sowohl mit als auch ohne potentialfreien Fernmeldekontakt (Wechsler) zur Verfügung. Über diesen Kontakt kann die Funktion bzw. der Defekt des Mittelschutzes angezeigt werden. Bei den mehrpoligen Ausführungen steht ein Kontakt zur Verfügung, welcher die Funktion aller Varistorableiter bzw. den Defekt mindestens eines Varistorableiters anzeigt. Die Ableiter sind mit Bi-Connect-Klemmen ausgestattet wodurch ein einfaches Verdrahten über Phasenschielen mit LS- oder FI-Schutzschaltern möglich ist.

### Überspannungsableiter-Typ 2 1-polig SPN117



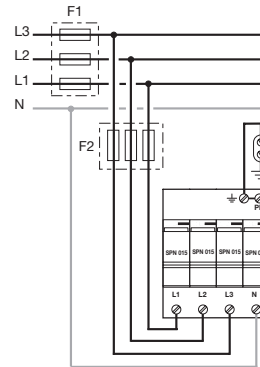
SPN115 wie SPN117 jedoch ohne Fernmeldekontakt

### Überspannungsableiter-Typ 2 3-polig SPN317



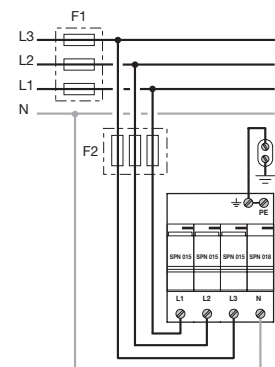
SPN315 wie SPN317 jedoch ohne Fernmeldekontakt

### Überspannungsableiter-Typ 2 4-polig SPN417 (4 + 0)



SPN415 wie SPN417 jedoch ohne Fernmeldekontakt

### Überspannungsableiter-Typ 2 4-polig SPN418 (3 + 1)



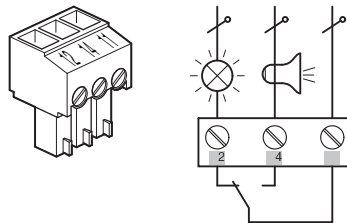
SPN419 wie SPN418 jedoch ohne Fernmeldekontakt

## Anschlusshinweise:

- Verdrahtungsbeispiele siehe vorhergehende Seiten
- Die Überspannungsableiter dürfen maximal mit 125 A abgesichert werden.
- Die Potentialausgleichsleitung ist nach DIN VDE 0185T-100 und nach IEC 1024-1 zu bemessen. Der Mindestquerschnitt beträgt 6 mm<sup>2</sup>.
- Die Überspannungsableiter sind auf möglichst kurzem Weg zu erden.

## Anschluss des Fernmeldekontaktes bei den Überspannungsableitern SPN117, SPN317, SPN417, SPN419

I mini	250 V AC / 0,5 A	
	250 V DC / 0,1 A	
I maxi	125 V DC / 0,2 A	
	75 V DC / 0,5 A	
Mini	0,25 mm <sup>2</sup>	0,25 mm <sup>2</sup>
Maxi	1,5 mm <sup>2</sup>	1,5 mm <sup>2</sup>



Technische Daten	Überspannungsableiter-Typ 2		
	Bestell-Nr.	SPN013	SPN015
Normen	DIN VDE 0675-6-11, EN 61643-11		
Breite	1 PLE		
Nennspannung	400 V~	230 V~	230 V~
Bemessungsspannung $U_c$	440 V~	275 V~	255 V~
Ableitvermögen $I_n$ (8/20 $\mu$ s)	15 kA	15 kA	20 kA
Ableitvermögen $I_{max}$ (8/20 $\mu$ s)	40 kA	40 kA	30 kA
Schutzpegel $U_p$	$\leq 2,25$ kV	$\leq 1,5$ kV	$\leq 1,5$ kV
max. Versicherung	125 A gL / gG	125 A gL / gG	–
Technik	Varistorableiter	Varistorableiter	Gasableiter
Steckermodul für	SPN113, SPN513, SPN517	SPN115, SPN117, SPN315, SPN317, SPN415, SPN417, SPN418, SPN418	SPN118, SPN418, SPN419
Umgebungstemperatur	–40°C bis 80°C		
Lagerung	–40°C bis 80°C		
Betrieb	–40°C bis 80°C		

Bestell-Nr.	Überspannungsableiter-Typ 2											
	SPN113	SPN115	SPN117	SPN118	SPN315	SPN317	SPN513	SPN517	SPN415	SPN417	SPN418	SPN419
Ausgeliefert mit	1 x SPN013	1 x SPN015	1 x SPN018	1 x SPN018	3 x SPN015	3 x SPN015	3 x SPN013	3 x SPN013	4 x SPN015	4 x SPN015	3 x SPN015 1 x SPN018	3 x SPN015 1 x SPN018
Polzahl	1	1	1	1	3	3	3	3	4	4	4	4
Umgebungstemperatur	–40°C bis 80°C											
Schutzart	IP20											
Fernmeldekontakt	✓	–	✓	–	–	✓	–	✓	–	✓	–	✓
Fernmeldekontakt (Wechsler) Schaltleistung												
250 V AC	0,5 A	–	0,5 A	–	–	0,5 A	–	0,5 A	–	0,5 A	–	0,5 A
250 V DC	0,1 A	–	0,1 A	–	–	0,1 A	–	0,1 A	–	0,1 A	–	0,1 A
125 V DC	0,2 A	–	0,2 A	–	–	0,2 A	–	0,2 A	–	0,2 A	–	0,2 A
75 V DC	0,5 A	–	0,5 A	–	–	0,5 A	–	0,5 A	–	0,5 A	–	0,5 A
Anschluss Fernmeldekontakt flexibel	0,25 mm <sup>2</sup>	–	0,25 mm <sup>2</sup>	–	–	0,25 mm <sup>2</sup>	–	0,25 mm <sup>2</sup>	–	0,25 mm <sup>2</sup>	–	0,25 mm <sup>2</sup>
massiv	1,5 mm <sup>2</sup>	–	1,5 mm <sup>2</sup>	–	–	1,5 mm <sup>2</sup>	–	1,5 mm <sup>2</sup>	–	1,5 mm <sup>2</sup>	–	1,5 mm <sup>2</sup>
Anschluss flexibel	1,5 mm <sup>2</sup> ... 2,5 mm <sup>2</sup>											
massiv	1,5 mm <sup>2</sup> ... 2,5 mm <sup>2</sup>											
Anschlussdrehmoment	5 Nm											
Netzform	IT	TN-S	TN-S	TT	TN-S	TN-S	IT	TN-S	TN-S	TN-S	TT	TT

Überspannungsschutz

## Technische Merkmale SPN504, SPN505

	SPN504	SPN505
<b>Nennableiterstrom (In)</b>	10 kA	10 kA
<b>Bemessungsspannung U<sub>c</sub> laut IEC61643-1</b>	60 V	170 V
<b>Schutzpegel U<sub>p</sub> laut IEC61643-1</b>	600 V	600 V
<b>Betriebsspannung AC</b>	40 V	130 V
<b>Polart</b>	4 P	2 P
<b>Anforderungskategorie laut IEC6143-1 / VDE0675-6</b>	2 / C / T2	2 / C / T2
<b>Meldeleuchte</b>	nein	nein
<b>Frequenz</b>	50/60 Hz	50/60 Hz
<b>Anzahl der Platzeinheiten</b>	1,5	1,5
<b>Anschlussquerschnitt bei flexibelem Leiter</b>	2,5 mm <sup>2</sup>	2,5 mm <sup>2</sup>
<b>Anschlussquerschnitt bei massivem Leiter</b>	2,5 mm <sup>2</sup>	2,5 mm <sup>2</sup>
<b>Betriebstemperatur</b>	-40 bis 60 °C	-40 bis 60 °C
<b>Lagertemperatur</b>	-40 bis 60 °C	-40 bis 60 °C
<b>Anschlussquerschnitt bei flexibelem Leiter, für Schutzleiter</b>	2,5 mm <sup>2</sup>	2,5 mm <sup>2</sup>
<b>Anschlussquerschnitt bei massivem Leiter, für Schutzleiter</b>	2,5 mm <sup>2</sup>	2,5 mm <sup>2</sup>
<b>Höhe über N.N.:</b>	2000 m	2000 m
<b>Montageart</b>	DIN-Schiene (REG)	DIN-Schiene (REG)
<b>Signalkontakt zur Fernanzeige</b>	nein	-



## Überspannungsableiter-Typ 3

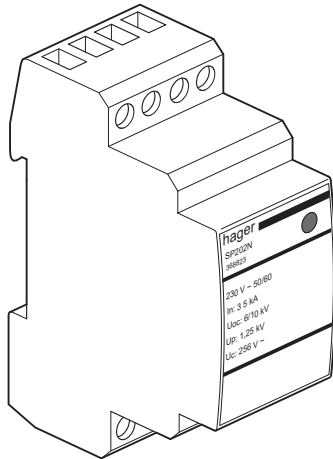
Um einen bestmöglichen Überspannungsschutz zu gewährleisten, ist für Stromkreise mit Endgeräten wie z. B. HiFi (oder auch tebis Produkte) zusätzlich zum Überspannungsableiter-Typ 2 ein Überspannungsableiter-Typ 3 (SP202N) zu installieren. Der Überspannungsableiter-Typ 3 ist die letzte Stufe eines Überspannungsschutzkonzeptes. Deshalb hat dieses Gerät die Aufgabe, den Spannungspegel auf einen dem Endgerät verträglichen Wert zu reduzieren. Der Feinschutz ist daher möglichst nahe am

Endverbraucher zu platzieren.

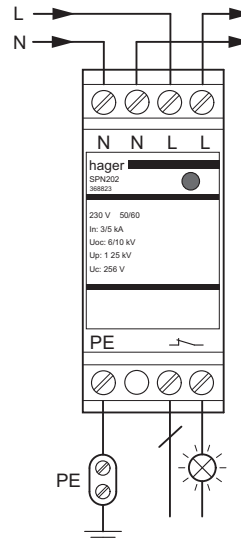
Der SP202N kann direkt neben unserem Überspannungsableiter-Typ 2 montiert werden. Der Überspannungsableiter-Typ 3 ist mit einem Fernmeldekontakt ausgestattet, der den Betrieb des Gerätes anzeigt (Öffner).

Desweiteren gibt es eine Betriebsanzeige direkt am Gerät.

## Überspannungsableiter-Typ 3, 1-polig, SP202N



## Anschlussschema:

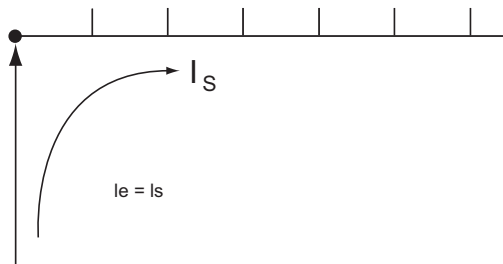


Technische Daten	Überspannungsableiter-Typ 3
<b>Best.Nr.</b>	<b>SP202N</b>
<b>Normen</b>	DIN VDE 0675-6-11, EN 61643-11
<b>Breite</b>	2 PLE
<b>Nennspannung</b>	230 V~
<b>Bemessungsspannung <math>U_c</math></b>	250 V~
<b>Ableitvermögen</b> $I_n$ (8/20 $\mu$ s)	L(N) / PE, L / N = 3 kA L + N / PE = 5 kA
<b><math>U_{oc}</math></b>	L(N) / PE, L / N = 6 kV L + N / PE = 10 kV
<b>Schutzpegel <math>U_p</math></b>	L $\rightarrow$ N $\leq$ 1,25 kV L(N) $\rightarrow$ PE $\leq$ 1,5 kV
<b>Vorsicherung</b> (nur erforderlich, wenn im Netz nicht bereits vorhanden)	16 A gL/gG oder C 16 A
<b>Technik</b>	Varistorableiter und Gasableiter
<b>Umgebungstemperatur</b> Lagerung Betrieb	-40°C bis 80°C -40°C bis 80°C
<b>Anschluss</b> flexibel massiv	1 mm <sup>2</sup> ... 6 mm <sup>2</sup> 1,5 mm <sup>2</sup> ... 10 mm <sup>2</sup>
<b>Schutzart</b>	IP 20
<b>Fernmeldekontakt (Öffner)</b> Schaltleistung	
	250 V AC 0,5 A
	250 V DC 0,1 A
	125 V DC 0,2 A
	75 V DC 0,5 A
<b>Anschluss Fernmeldekontakt</b> flexibel massiv	1 mm <sup>2</sup> ... 2,5 mm <sup>2</sup> 1,5 mm <sup>2</sup> ... 2,5 mm <sup>2</sup>

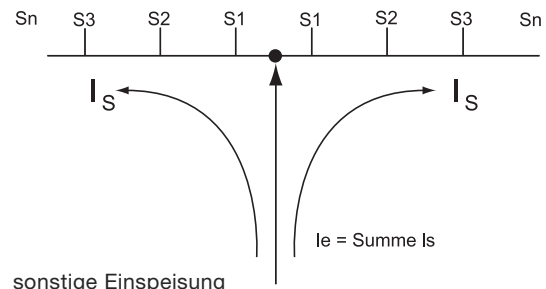
<b>Ausführung:</b>	1/2/3/4-Phasenschienen																
<b>Werkstoff der Schienen:</b>	E - Cu 58 F25																
<b>Werkstoff der Extrusionsprofile (PVC/PVC-ABS/PC-ABS):</b>	Kunststoff / temperaturbeständig > 80°C schwer entflammbar / selbstverlöschend																
<b>Werkstoff der Spritztechnischen Gehäuse: (Cycoloy/2100)</b>	Kunststoff / temperaturbeständig VST B120 (ISO) 138°C UL - V0 / 1,6 mm																
<b>Glühdrahtbeständigkeit:</b>	PVC - h und PVC / ABS = 650°C / 3,2 mm Cycoloy C3600 = 960°C / 3,2 mm																
<b>Klimafestigkeit:</b>	nach DIN EN 60068																
<b>Isolationskoordination:</b>	Überspannungskategorie III Verschmutzungsgrad 2																
<b>CTI-Wert der Isolierungen und Endkappen DIN VDE 0303 Teil 1:</b>	<table border="0"> <tr> <td>PVC</td> <td>600 V</td> </tr> <tr> <td>PVC / ABS</td> <td>600 V</td> </tr> <tr> <td>Cycoloy-C3600</td> <td>600 V</td> </tr> <tr> <td>Cycoloy-C2100</td> <td>300 V</td> </tr> </table>	PVC	600 V	PVC / ABS	600 V	Cycoloy-C3600	600 V	Cycoloy-C2100	300 V								
PVC	600 V																
PVC / ABS	600 V																
Cycoloy-C3600	600 V																
Cycoloy-C2100	300 V																
<b>Mindestkriechstrecke für Mehrphasenschienen:</b>	> 4 mm																
<b>Vorschriften:</b>	DIN 57 606 / VDE 0606 (Verbindungsmaterial) DIN 57 659 / VDE 0659 (Installationsverteiler)																
<b>Durchschlagfestigkeit der Isolierung:</b>	<table border="0"> <tr> <td>PVC - h</td> <td>&gt; 40 kV / mm</td> </tr> <tr> <td>PVC / ABS</td> <td>35 kV / mm</td> </tr> <tr> <td>Cycoloy</td> <td>&gt; 32 kV / mm</td> </tr> <tr> <td>PC</td> <td>38 kV / mm</td> </tr> </table>	PVC - h	> 40 kV / mm	PVC / ABS	35 kV / mm	Cycoloy	> 32 kV / mm	PC	38 kV / mm								
PVC - h	> 40 kV / mm																
PVC / ABS	35 kV / mm																
Cycoloy	> 32 kV / mm																
PC	38 kV / mm																
<b>Stosspannungsfestigkeit:</b>	=/> 4,5 kV (1 kV / mmLS) => 4,5 mm																
<b>Nenntriebsspannung:</b>	230 / 400V																
<b>Betriebsmessungsstrom / Schienenquerschnitt:</b>	<table border="1"> <thead> <tr> <th>mm<sup>2</sup></th> <th>10</th> <th>12</th> <th>16</th> <th>20</th> <th>25</th> <th>30</th> <th>35</th> </tr> </thead> <tbody> <tr> <td>I<sub>s</sub>/Phase</td> <td>63 A</td> <td>65 A</td> <td>80 A</td> <td>90 A</td> <td>100 A</td> <td>125 A</td> <td>130 A</td> </tr> </tbody> </table>	mm <sup>2</sup>	10	12	16	20	25	30	35	I <sub>s</sub> /Phase	63 A	65 A	80 A	90 A	100 A	125 A	130 A
mm <sup>2</sup>	10	12	16	20	25	30	35										
I <sub>s</sub> /Phase	63 A	65 A	80 A	90 A	100 A	125 A	130 A										
<b>Kurzschlussfestigkeit:</b>	=< 25 kA																
<b>Belastbarkeit bei 35°C Umgebungstemperatur in Abhängigkeit von Einspeisepunkt!</b>																	

Schienenquerschnitt		mm <sup>2</sup>	Langloch- und Kammschienen					
			10	12	16	20	24	36
①	<b>Einspeisung am Schienenanfang bzw. -ende</b>							
	max. Schienenstrom/Phase Anschlussquerschnitt	A mm <sup>2</sup>	63 10	65 16	80 16	90 25	100 25	130 35
②	<b>Sonst. Einspeisung</b>							
	max. Einspeisestrom/Phase Anschlussquerschnitt	A mm <sup>2</sup>	100 25	110 35	120 35	150 2x25	170 2x25	220 2x35

### ① Einspeisung am Schienenanfang bzw. -ende



### ② Mitteleinspeisung



#### sonstige Einspeisung

Bei Mitteleinspeisung ist darauf zu achten, dass die Summe der Abgangsströme  $S_1 \dots S_n$  je Schienenzweig nicht größer ist als der oben genannte max. Schienenstrom  $I_s$ /Phase.

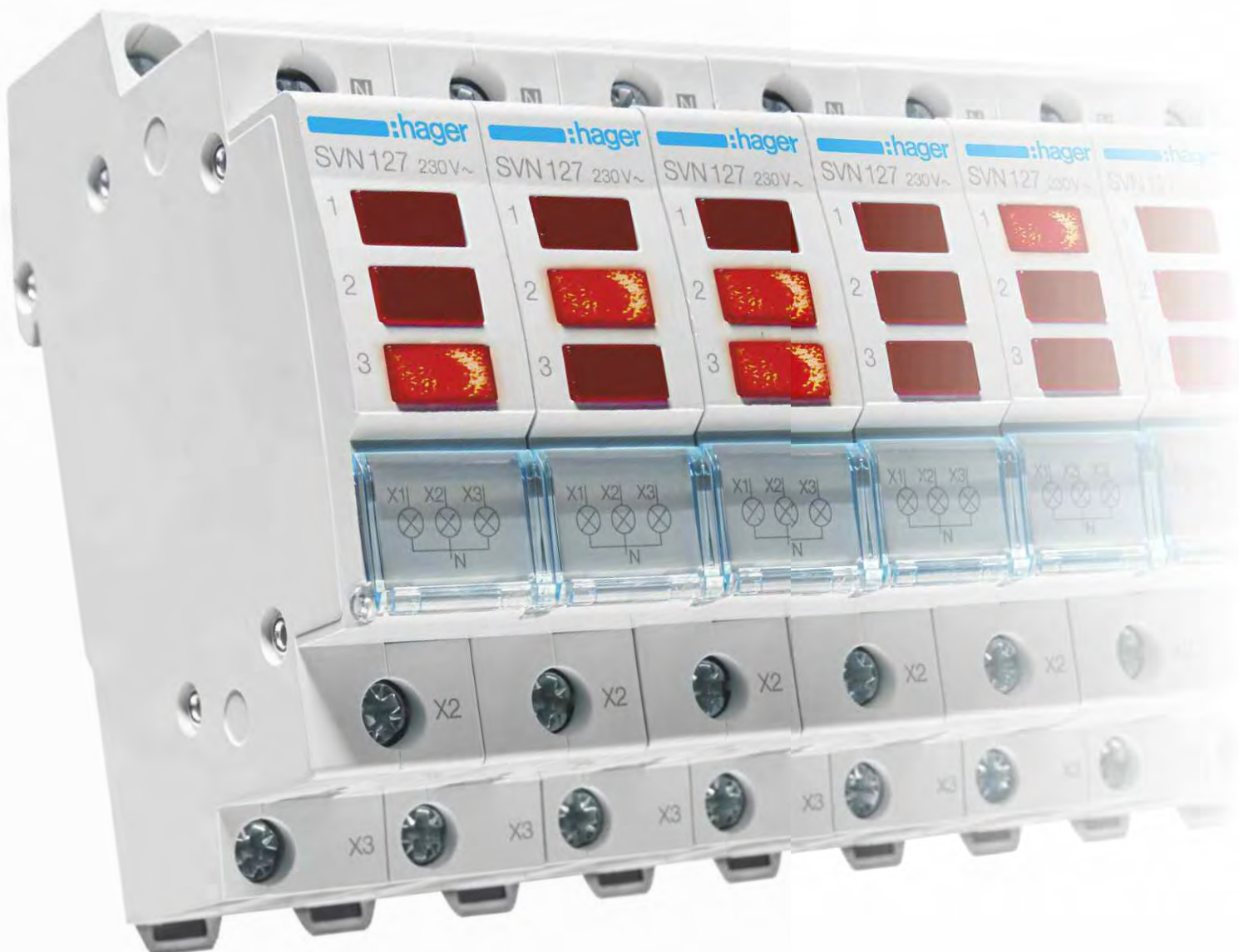
# Schalt- und Meldegeräte

## Schalten und signalisieren mit Hager:

### LED-Meldeleuchten, Taster und Druckschalter im neuen Design

Mit den neuen LED-Meldeleuchten lassen sich vielfältige Kontroll- und Meldefunktionen im Elektroverteiler realisieren. Zum Beispiel mit den Tastern und Druckschaltern: Ausnahmesteuerungen, Testbetrieb, Umschaltungen, lokale Bedienung und vieles mehr ist möglich.

Dauerhaft zuverlässig präsentieren sich die Meldeleuchten: Denn die hohe Lebensdauer unserer LED-Technologie garantiert einen wartungsfreien Betrieb bis zu 100.000 Stunden. Zum Vergleich: Bei Glühlampen sind es gerade einmal 10.000 Stunden. Und vielseitig einsetzbar sind sie auch: Hager-Meldeleuchten sind in den Ausführungen 230 Volt und 12 bis 48 Volt für Gleich- oder Wechselstrom lieferbar. Außerdem stehen je nach Anforderung Schließer, Öffner und Kombinationen davon als Taster oder Schalter zur Verfügung.



Ausschalter	17.2
Wechsel- und Gruppenschalter	17.4
Druckschalter und Taster	17.5
Leucht- und Akustikmelder	17.6
Fernschalter	17.8
Elektronische Fernschalter	17.10
Installationsrelais	17.11
Installationsschütze	17.12
Lastabwurf und Netzfreischalter	17.14
Trafos und Steckdosen	17.15
Technischer Anhang	17.17

### Ausschalter

- Norm: DIN EN 60669-1
- Bemessungsspannung 250/400 V AC, 50/60 Hz
- Ausschalter 40 A/63A installationsfreundlicher Bi-Connect-Klemme

### Ausschalter kompakt

- Norm: DIN EN 60669-1
- Bemessungsspannung 250/400 V AC, 50/60 Hz
- mit installationsfreundlicher Bi-Connect-Klemme

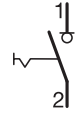


Weitere Daten im technischen Anhang.

### Ausschalter, 1-polig



SB140

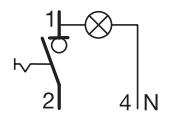


Bezeichnung	$I_n$ [A]	PLE	VPE	Best.Nr.	PrGr	Preis
Ausschalter 16A 1S 230V AC 1PLE	16	1	12	<b>SB116</b>	H45	14,40 €/St
Ausschalter 25A 1S 230V AC 1PLE	25	1	1	<b>SB125</b>	H45	27,60 €/St
Ausschalter 40A 1S 230V AC 1PLE	40	1	1	<b>SB140</b>	H45	29,60 €/St
Ausschalter 63A 1S 230V AC 1PLE	63	1	1	<b>SB163</b>	H45	17,10 €/St

### Ausschalter mit Meldeleuchte, 1-polig



SB116M

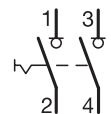


Bezeichnung	$I_n$ [A]	PLE	VPE	Best.Nr.	PrGr	Preis
Ausschalter 16A 1S 230V AC Leucht. 1PLE	16	1	12	<b>SB116M</b>	H45	31,50 €/St
Ausschalter 25A 1S 230V AC Leucht. 1PLE	25	1	1	<b>SB125M</b>	H45	45,80 €/St

### Ausschalter, 2-polig



SB240

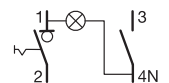


Bezeichnung	$I_n$ [A]	PLE	VPE	Best.Nr.	PrGr	Preis
Ausschalter 16A 2S 400V AC 1PLE	16	1	1	<b>SB216</b>	H45	22,80 €/St
Ausschalter 25A 2S 400V AC 1PLE	25	1	1	<b>SB225</b>	H45	35,40 €/St
Ausschalter 40A 2S 400V AC 2PLE	40	2	1	<b>SB240</b>	H45	38,10 €/St
Ausschalter 63A 2S 400V AC 2PLE	63	2	1	<b>SB263</b>	H45	36,90 €/St
Ausschalter 80A 2S 400V AC 1PLE	80	2	1	<b>SB280</b>	H45	63,10 €/St
Ausschalter 100A 2S 400V AC 1PLE	100	2	1	<b>SB299</b>	H45	116,80 €/St

### Ausschalter mit Meldeleuchte, 2-polig



SB216M



Bezeichnung	$I_n$ [A]	PLE	VPE	Best.Nr.	PrGr	Preis
Ausschalter 16A 1S+N 250V AC Leuch. 1PLE	16	1	1	<b>SB216M</b>	H45	40,90 €/St
Ausschalter 25A 1S+N 250V AC Leuch. 1PLE	25	1	1	<b>SB225M</b>	H45	52,40 €/St

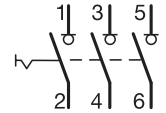


SH363N

### Ausschalter kompakt, 3-polig

**Eigenschaften:**

- mit werkseitig vormontierter Zusatzklemme 10 mm<sup>2</sup> (SH363IC)
- 10 mm<sup>2</sup> kann an jede Phase angeschlossen werden



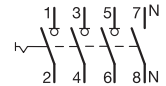
Bezeichnung	I <sub>n</sub> [A]	PLE	VPE	Best.Nr.	PrGr	Preis
Kompaktschalter 63A 3S 400V AC 2,5PLE	63	2,5	1	<b>SH363N</b>	H45	35,20 €/St
Kompaktschalter 63A 3S 400V AC ZK 2,5PLE	63	2,5	1	<b>SH363K</b>	H45	41,60 €/St



SB416

### Ausschalter, 4-polig

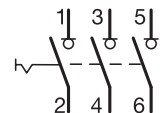
Bezeichnung	I <sub>n</sub> [A]	PLE	VPE	Best.Nr.	PrGr	Preis
Ausschalter 16A 4S 400V AC 2PLE	16	2	1	<b>SB416</b>	H45	45,50 €/St
Ausschalter 25A 4S 400V AC 2PLE	25	2	1	<b>SB425</b>	H45	66,40 €/St
Ausschalter 40A 4S 400V AC 4PLE	40	4	1	<b>SB440</b>	H45	67,80 €/St
Ausschalter 63A 4S 400V AC 4PLE	63	4	1	<b>SB463</b>	H45	54,70 €/St
Ausschalter 80A 4S 400V AC 4PLE	80	4	1	<b>SB480</b>	H45	102,40 €/St
Ausschalter 100A 4S 400V AC 4PLE	100	4	1	<b>SB499D</b>	H45	226,40 €/St



SB316

### Ausschalter, 3-polig

Bezeichnung	I <sub>n</sub> [A]	PLE	VPE	Best.Nr.	PrGr	Preis
Ausschalter 16A 3S 400V AC 2PLE	16	2	1	<b>SB316</b>	H45	31,50 €/St
Ausschalter 25A 3S 400V AC 2PLE	25	2	1	<b>SB325</b>	H45	41,50 €/St
Ausschalter 40A 3S 400V AC 3PLE	40	3	1	<b>SB340</b>	H45	42,80 €/St
Ausschalter 63A 3S 400V AC 3PLE	63	3	1	<b>SB363</b>	H45	41,10 €/St
Ausschalter 80A 3S 400V AC 3PLE	80	3	1	<b>SB380D</b>	H45	82,90 €/St
Ausschalter 100A 3S 400V AC 3PLE	100	3	1	<b>SB399D</b>	H45	149,30 €/St



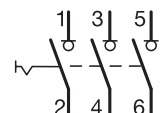
SH363S

### Ausschalter kompakt, sperr- und plombierbar, 3-polig

**Eigenschaften:**

- mit werkseitig vormontierter Zusatzklemme 10 mm<sup>2</sup>
- 10 mm<sup>2</sup> kann an jede Phase angeschlossen werden

Bezeichnung	I <sub>n</sub> [A]	PLE	VPE	Best.Nr.	PrGr	Preis
Kompaktschalter 63A 3S 400V AC sp 2,5PLE	63	2,5	1	<b>SH363S</b>	H45	47,60 €/St



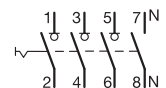
SH463N

### Ausschalter kompakt, 4-polig

**Eigenschaften:**

- mit werkseitig vormontierter Zusatzklemme 10 mm<sup>2</sup>
- 10 mm<sup>2</sup> kann an jede Phase angeschlossen werden

Bezeichnung	I <sub>n</sub> [A]	PLE	VPE	Best.Nr.	PrGr	Preis
Kompaktschalter 63A 4S 400V AC 3,5PLE	63	3,5	1	<b>SH463N</b>	H45	54,70 €/St
Kompaktschalter 63A 4S 400V AC ZK 3,5PLE	63	3,5	1	<b>SH463B</b>	H45	57,90 €/St



- Norm: IEC 62094-1,  
IEC 60947-1
- Bemessungsspannung  
250 V AC, 50/60 Hz
- Berührungsschutz nach  
DIN VDE 0106 Teil 100

Weitere Daten im technischen  
Anhang.



SF118

## Wechselschalter



Bezeichnung	$I_n$ [A]	PLE	VPE	Best.Nr.	PrGr	Preis
Wechselschalter 16A 1W 230VAC 1PLE	16	1	12	<b>SF108</b>	H45	22,00 €/St
Wechselschalter 25A 1W 230VAC 1PLE	25	1	12	<b>SF118</b>	H45	31,50 €/St
Wechselschalter 16A 2W 230VAC 2PLE	16	2	6	<b>SF208</b>	H45	33,10 €/St
Wechselschalter 25A 2W 230VAC 2PLE	25	2	6	<b>SF218</b>	H45	47,10 €/St
Schalter 25A 1S+1Ö 230V AC 1PLE	25	1	12	<b>SF115</b>	H45	26,60 €/St

## Gruppenschalter



Bezeichnung	$I_n$ [A]	PLE	VPE	Best.Nr.	PrGr	Preis
Gruppenschalter 16A 1S 230V AC 1PLE	16	1	12	<b>SF109</b>	H45	26,30 €/St
Gruppenschalter 25A 1S 230V AC 1PLE	25	1	12	<b>SF119</b>	H45	33,20 €/St
Gruppenschalter 16A 2S 230V AC 2PLE	16	2	6	<b>SF209</b>	H45	39,90 €/St
Gruppenschalter 25A 2S 230V AC 2PLE	25	2	6	<b>SF219</b>	H45	49,00 €/St



- Norm: IEC 62094-1, IEC 60947-1
- Bemessungsspannung 250 V AC, 50/60 Hz
- Berührungsschutz nach DIN VDE 0106 Teil 100
- Beschriftungsfeld

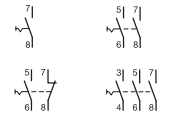
- Beschriftungssoftware  
Semiolog download unter  
[www.hager.de/software](http://www.hager.de/software)

Weitere Daten im technischen Anhang.



SVN312

## Druckschalter



Bezeichnung	I <sub>n</sub> [A]	PLE	VPE	Best.Nr.	PrGr	Preis
Druckschalter 16A 1S 230V AC 1PLE	16	1	12	<b>SVN312</b>	H45	19,80 €/St
Druckschalter 16A 1Ö 230V AC 1PLE	16	1	12	<b>SVN322</b>	H45	20,80 €/St
Druckschalter 16A 2S 230V AC 1PLE	16	1	12	<b>SVN332</b>	H45	25,30 €/St
Druckschalter 16A 2Ö 230V AC 1PLE	16	1	12	<b>SVN342</b>	H45	26,30 €/St
Druckschalter 16A 1S+1Ö 230V AC 1PLE	16	1	12	<b>SVN352</b>	H45	26,20 €/St



SVN413

## Druckschalter mit Meldeleuchte

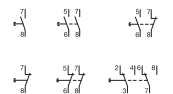


Bezeichnung	I <sub>n</sub> [A]	PLE	VPE	Best.Nr.	PrGr	Preis
Druckschalter 16A 1S 230V AC LM gr. 1PLE	16	1	12	<b>SVN413</b>	H45	22,30 €/St
Druckschalter 16A 2S 230V AC LM gr. 1PLE	16	1	12	<b>SVN433</b>	H45	28,50 €/St
Druckschalter 16A 2S 12V AC LM grün 1PLE	16	1	12	<b>SVN463</b>	H45	28,50 €/St
Druckschalter 16A 2S 12V AC LM rot 1PLE	16	1	12	<b>SVN464</b>	H45	28,50 €/St



SVN311

## Taster

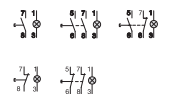


Bezeichnung	I <sub>n</sub> [A]	PLE	VPE	Best.Nr.	PrGr	Preis
Taster 16A 1S 230V AC 1PLE	16	1	12	<b>SVN311</b>	H45	14,60 €/St
Taster 16A 1Ö 230V AC 1PLE	16	1	12	<b>SVN321</b>	H45	15,60 €/St
Taster 16A 2S 230V AC 1PLE	16	1	12	<b>SVN331</b>	H45	20,20 €/St
Taster 16A 2Ö 230V AC 1PLE	16	1	12	<b>SVN341</b>	H45	21,20 €/St
Taster 16A 1S+1Ö 230V AC 1PLE	16	1	12	<b>SVN351</b>	H45	21,10 €/St
Doppeltaster 16A 2S 230V AC 1PLE	16	1	12	<b>SVN371</b>	H45	25,70 €/St
Doppeltaster 16A 1S+1Ö 230V AC 1PLE	16	1	12	<b>SVN391</b>	H45	25,70 €/St



SVN411

## Taster mit Meldeleuchte



Bezeichnung	I <sub>n</sub> [A]	PLE	VPE	Best.Nr.	PrGr	Preis
Taster 16A 1S 230V AC Leuchtm. grün 1PLE	16	1	12	<b>SVN411</b>	H45	25,30 €/St
Taster 16A 1Ö 230V AC Leuchtm. rot 1PLE	16	1	12	<b>SVN422</b>	H45	25,30 €/St
Taster 16A 2S 230V AC Leuchtm. rot 1PLE	16	1	12	<b>SVN432</b>	H45	27,10 €/St
Taster 16A 2Ö 230V AC Leuchtm. grün 1PLE	16	1	12	<b>SVN441</b>	H45	27,70 €/St
Taster 16A 1S+1Ö 230V AC Leucht.rot 1PLE	16	1	12	<b>SVN452</b>	H45	27,70 €/St
Taster 16A 2S 12+48V AC Leucht.grün 1PLE	16	1	12	<b>SVN461</b>	H45	27,10 €/St
Taster 16A 2S 12+48V AC Leucht.rot 1PLE	16	1	12	<b>SVN462</b>	H45	27,10 €/St

- Norm: IEC 62094-1, IEC 60947-1
- Bemessungsspannung 250 V AC, 50/60 Hz
- Berührungsschutz nach DIN VDE 0106 Teil 100
- Beschriftungsfeld

- Beschriftungssoftware  
Semiolog download unter  
[www.hager.de/software](http://www.hager.de/software)

Weitere Daten im technischen Anhang.



SVN122

## LED Leuchtmelder

Bezeichnung	PLE	VPE	Best.Nr.	PrGr	Preis
LED Leuchtmelder grün 230V AC 1PLE	1	12	<b>SVN121</b>	H45	21,00 €/St
LED Leuchtmelder rot 230V AC 1PLE	1	12	<b>SVN122</b>	H45	21,00 €/St
LED Leuchtmelder orange 230V AC 1PLE	1	12	<b>SVN123</b>	H45	21,00 €/St
LED Leuchtmelder blau 230V AC 1PLE	1	12	<b>SVN124</b>	H45	21,00 €/St
LED Leuchtmelder klar 230V AC 1PLE	1	12	<b>SVN125</b>	H45	21,00 €/St
LED Leuchtmelder grün 12+48V AC+DC 1PLE	1	12	<b>SVN131</b>	H45	21,00 €/St
LED Leuchtmelder rot 12+48V AC+DC 1PLE	1	12	<b>SVN132</b>	H45	21,00 €/St
LED Leuchtmelder orang 12+48V AC+DC 1PLE	1	12	<b>SVN133</b>	H45	21,00 €/St
LED Leuchtmelder blau 12+48V AC+DC 1PLE	1	12	<b>SVN134</b>	H45	21,00 €/St
LED Leuchtmelder klar 12+48V AC+DC 1PLE	1	12	<b>SVN135</b>	H45	21,00 €/St



SVN126

## LED Leuchtmelder, 2-fach

Bezeichnung	PLE	VPE	Best.Nr.	PrGr	Preis
LED Leuchtmelder 2f gr. rot 230V AC 1PLE	1	12	<b>SVN126</b>	H45	26,70 €/St



SVN127

## LED Leuchtmelder, 3-fach

Bezeichnung	PLE	VPE	Best.Nr.	PrGr	Preis
LED Leuchtmelder 3fach rot 230V AC 1PLE	1	12	<b>SVN127</b>	H45	32,30 €/St



SU212

## Klingel

### Eigenschaften:

- Lautstärke: 85 dBa
- Dauerbetrieb: max. 1 Stunde

Bezeichnung	PLE	VPE	Best.Nr.	PrGr	Preis
Klingel 8-12V 5VA 1PLE	1	12	<b>SU212</b>	H45	18,20 €/St
Klingel 230V 6,5VA 1PLE	1	12	<b>SU213</b>	H45	22,40 €/St



SU214

## Summer

### Eigenschaften:

- Lautstärke: 78 dBa
- Dauerbetrieb: max. 1 Stunde

Bezeichnung	PLE	VPE	Best.Nr.	PrGr	Preis
Summer 8-12V 5VA 1PLE	1	12	<b>SU214</b>	H45	17,50 €/St
Summer 230V 6,5VA 1PLE	1	12	<b>SU215</b>	H45	22,00 €/St



KB163A

## Kammschiene, 1-polig

### Eigenschaften:

- zur Wechselstromverdrahtung von 12 Aus-, Wechsel-, Gruppenschaltern (16, 25 A) Taster, Leuchtmelder und Druckschalter

Bezeichnung	Querschnitt [mm <sup>2</sup> ]	Länge [mm]	VPE	Best.Nr.	PrGr	Preis
Phasenschiene 1P Stift 10mm <sup>2</sup> 63A 12M	10	210	50	<b>KB163A</b>	H60	4,60 €/St
Kammschiene 1P Stift 10mm <sup>2</sup> 63A 13M blau	10	228	50	<b>KB163N</b>	H60	4,60 €/St
Kammschiene 1P Stift 10mm <sup>2</sup> 63A 13M braun	10	228	50	<b>KB163P</b>	H60	3,80 €/St



KZN021

## Endkappen

Bezeichnung	VPE	Best.Nr.	PrGr	Preis
Endkappe für Phasenschiene 1P	50	<b>KZN021</b>	H60	0,88 €/St

- Norm: DIN EN 60669-1, EN 60669-2-2
- zur Impulssteuerung von Beleuchtungskreisen bis 16 A
- AC- und DC-Betrieb
- Kontaktstellungsanzeige und Handschaltung
- Hilfsschalter 1 S + 1 Ö zur Fernanzeige
- Dauersignal Ein-Aus bei Ansteuerung externer Befehlsgeber mit Dauerimpuls, z. B. Schaltuhr oder Endschalter

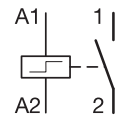
**Zubehör:**

- Zentral Ein-Aus zur zentralen Steuerung mehrerer Beleuchtungskreise
- Mehrstufen Zentral Ein-Aus zur übergeordneten Zentralsteuerung einzelner Zentral Ein-Aus
- Berührungsschutz nach DIN VDE 0106 Teil 100
- Beschriftungsfeld
- Beschriftungssoftware Semiolog download unter [www.hager.de/software](http://www.hager.de/software)

Weitere Daten im technischen Anhang.



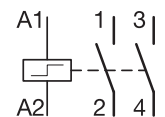
EPN510

**Fernschalter, 1-polig**

Bezeichnung	$I_n$ [A]	Spulen- spannung U [V AC]	Spulen- spannung U [V DC]	PLE	VPE	Best.Nr.	PrGr	Preis
Fernschalter 1S 48V AC 110V DC 16A	16	48		1	1	<b>EPN501</b>	H42	31,00 €/St
Fernschalter 1S 230V AC 16A	16	230	110	1	12	<b>EPN510</b>	H42	26,80 €/St
Fernschalter 1S 12V AC 16A	16	12		1	12	<b>EPN511</b>	H42	26,80 €/St
Fernschalter 1S 8V AC 16A	16	8			1	<b>EPN512</b>	H42	26,80 €/St
Fernschalter 1S 24V AC 12V DC 16A	16	24	12	1	1	<b>EPN513</b>	H42	26,80 €/St



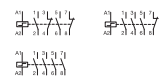
EPN515

**Fernschalter, 2-polig**

Bezeichnung	$I_n$ [A]	Spulen- spannung U [V AC]	Spulen- spannung U [V DC]	PLE	VPE	Best.Nr.	PrGr	Preis
Fernschalter 1S + 1Ö 48V AC 16A	16	48		1	1	<b>EPN503</b>	H42	35,30 €/St
Fernschalter 1S + 1Ö 230V AC 110V DC 16A	16	230	110	1	1	<b>EPN515</b>	H42	30,60 €/St
Fernschalter 1S + 1Ö 24V AC 12V DC 16A	16	24	12	1	1	<b>EPN518</b>	H42	30,60 €/St
Fernschalter 1S + 1Ö 12V AC 16A	16	12		1	1	<b>EPN519</b>	H42	30,60 €/St
Fernschalter 2S 230V AC 110V DC 16A	16	230	110	1	1	<b>EPN520</b>	H42	33,80 €/St
Fernschalter 2S 12V AC 16A	16	12		1	1	<b>EPN521</b>	H42	33,80 €/St
Fernschalter 2S 8V AC 16A	16	8		1	1	<b>EPN522</b>	H42	33,80 €/St
Fernschalter 2S 24V AC 12V DC 16A	16	24	12	1	1	<b>EPN524</b>	H42	33,80 €/St
Fernschalter 2S 48V AC 16A	16	48		1	1	<b>EPN526</b>	H42	34,60 €/St



EPN525

**Fernschalter, 4-polig**

Bezeichnung	$I_n$ [A]	Spulen- spannung U [V AC]	Spulen- spannung U [V DC]	PLE	VPE	Best.Nr.	PrGr	Preis
Fernschalter 2S + 2Ö 230V AC 110V DC 16A	16	230	110	2	1	<b>EPN525</b>	H42	56,40 €/St
Fernschalter 2S + 2Ö 24V AC 12V DC 16A	16	24	12	2	1	<b>EPN528</b>	H42	56,40 €/St
Fernschalter 4S 230V AC 110V DC 16A	16	230	110	2	1	<b>EPN540</b>	H42	56,40 €/St
Fernschalter 4S 24V AC 12V DC 16A	16	24	12	2	1	<b>EPN541</b>	H42	56,40 €/St
Fernschalter 3S + 1Ö 230V AC 110V DC 16A	16	230	110	2	1	<b>EPN546</b>	H42	56,40 €/St
Fernschalter 4S 48V AC 16A	16	48		2	1	<b>EPN548</b>	H42	57,10 €/St



EP580

**Serienfernschalter, 2-polig**

Bezeichnung	$I_n$ [A]	Spulen- spannung U [V AC]	Spulen- spannung U [V DC]	PLE	VPE	Best.Nr.	PrGr	Preis
Serienfernschalter 1S+1S 230V AC 16A	16	230		1	12	<b>EP580</b>	H42	40,70 €/St
Serienfernschalter 1S+1S 12V AC 16A	16	12		1	12	<b>EP581</b>	H42	40,70 €/St
Serienfernschalter 1S+1S 8V AC 16A	16	8		1	12	<b>EP582</b>	H42	40,70 €/St



EPN051

**Hilfsschalter**

Bezeichnung	$I_n$ [A]	PLE	VPE	Best.Nr.	PrGr	Preis
Hilfskontakt Fernschalter 1S+1Ö 2A 250V	2	0,5	1	<b>EPN051</b>	H42	17,70 €/St



EPN050

**Zentralsteuerung**

Bezeichnung	$I_n$ [A]	PLE	VPE	Best.Nr.	PrGr	Preis
Zubehör Fernschalter Zentralsteuerung	1	0,5	1	<b>EPN050</b>	H42	31,10 €/St



EPN052

**Mehrstufenzentralsteuerung**

Bezeichnung	$I_n$ [A]	PLE	VPE	Best.Nr.	PrGr	Preis
Zubehör Fernschalter Mehrstufenzentrals.	1	0,5	1	<b>EPN052</b>	H42	31,10 €/St



EPN053

**Steuerung durch Dauersignal EIN / AUS**

Bezeichnung	$I_n$ [A]	PLE	VPE	Best.Nr.	PrGr	Preis
Zubehör Fernschalter Dauersignal	2	0,5	1	<b>EPN053</b>	H42	17,70 €/St

**Merkmale:**

- zur Verwendung in Anlagen, in welchen ein geräuscharmes Schalten wichtig ist
- Normen: EN 60669-1, EN 60669-2-1, EN 60669-2-2, EN 60669-2-3
- zur Impulssteuerung von Beleuchtungsstromkreisen bis 16 A
- 230 V Eingangs- und Ausgangsspannung sind im Gerät gebrückt

**Vorteile:**

- geräuscharm
- Geräte mit hohem Ruhestandstrom für beleuchtete Taster (bis 100 mA)
- bei den Geräten mit unterschiedlichen Steuerspannungen gibt es eine galvanische Trennung zwischen Nieder- und Kleinspannung (> 4 KV)
- Geräte mit einstellbarer Rückfallverzögerung
- automatische Erkennung der Anschlussart (3- oder 4- Leiter)
- geringer Anzugs- und Haltestrom

Weitere Daten im technischen Anhang.



EPS410B

**Elektronischer Fernschalter, 1-polig**

**Eigenschaften:**

- Nennstrom: 16 A AC 1
- Bemessungsspannung: EPS410B: 230 V AC 50/ 60 Hz EP411: 8-24 V DC/ AC 50/ 60 Hz
- Kontakt: 1 Schließer
- Anschluss: QuickConnect (nur EPS410B)

**Besonderheiten:**

- LED-Zustandsanzeige
- Handbedienung
- geräuscharm
- max. 100 mA Ruhestandstrom bei beleuchteten Tastern

Bezeichnung	I <sub>n</sub> [A]	PLE	VPE	Best.Nr.	PrGr	Preis
Elektronischer Fernschalter 1S 230V	16	1	1	<b>EPS410B</b>	H42	40,60 €/St
Elek. Fernschalter 1S 8 bis 24V AC/DC	16	1	1	<b>EP411</b>	H42	33,00 €/St



EP400

**Fernschalter mit zwei getrennten Eingängen, 1-polig**

**Eigenschaften:**

- mit zwei getrennten Eingängen
- einem Multispannungseingang 8 bis 24 V AC und einem separaten 230 V Eingang

Bezeichnung	I <sub>n</sub> [A]	PLE	VPE	Best.Nr.	PrGr	Preis
Elek. Fernschalter 1S 230V und 8 bis 24V	16	1	1	<b>EP400</b>	H42	52,30 €/St



EPS450B

**Elektronischer Fernschalter mit Rückfallverzögerung, 1-polig**

**Eigenschaften:**

- Nennstrom: 16 A AC 1
- Bemessungsspannung: 230 V AC 50/60 Hz
- Kontakt: 1 Schließer
- die Rückfallverzögerung ist einstellbar zwischen 5 Minuten und einer Stunde
- Anschluss: QuickConnect

**Besonderheiten:**

- LED-Zustandsanzeige
- Handbedienung
- geräuscharm
- max. 100 mA Ruhestandstrom bei beleuchteten Tastern

Bezeichnung	I <sub>n</sub> [A]	PLE	VPE	Best.Nr.	PrGr	Preis
Elek. Fernschalter mit Rückfall.	16	1	1	<b>EPS450B</b>	H42	71,10 €/St

- Norm: EN 61095,
- zur Steuerung von Stromkreisen max. 16 A, für Automatisierungszwecke in Verbindung mit Drucktastern, Schaltern usw.
- Bemessungsspannung 250 V AC, 50/60 Hz
- Handschaltung (Hand - O - Automatik)
- Hilfsschalter anbaubar
- Kontaktstellungsanzeige durch Anzeigefenster
- Berührungsschutz nach DIN VDE 0106 Teil 100

Weitere Daten im technischen Anhang.



ERC216

### Installationsrelais, 2-polig

Bezeichnung	VPE	Best.Nr.	PrGr	Preis
Installationsrelais 16A, 2S, 230V	12	<b>ERC216</b>	H43	32,50 €/St
Installationsrelais 16A, 1S+1Ö, 230V	12	<b>ERC218</b>	H43	36,80 €/St
Installationsrelais 16A, 2S, 24V	12	<b>ERD216</b>	H43	41,10 €/St
Installationsrelais 16A, 1S+1Ö, 24V	12	<b>ERD218</b>	H43	36,80 €/St
Installationsrelais 16A, 2S, 8/12V	12	<b>ERL216</b>	H43	32,50 €/St
Installationsrelais 16A, 1S+1Ö, 8/12V	12	<b>ERL218</b>	H43	36,80 €/St

### Installationsrelais, 4-polig

Bezeichnung	VPE	Best.Nr.	PrGr	Preis
Installationsrelais 16A, 2S+2Ö, 230V	6	<b>ERC418</b>	H43	41,10 €/St
Installationsrelais 16A, 2S+2Ö, 24V	1	<b>ERD418</b>	H43	63,60 €/St
Installationsrelais 16A, 2S+2Ö, 12V	6	<b>ERL418</b>	H43	63,60 €/St

### Zubehör für Installationsrelais

Bezeichnung	VPE	Best.Nr.	PrGr	Preis
Hilfsschalter, 6A, 1S+1Ö	1	<b>ESC080</b>	H43	17,90 €/St



EN145

### Interfacerelais

#### Eigenschaften:

EN145 Kleinspannung/ Niederspannung:  
 - Eingangsspannung 12 - 24 V AC/ DC  
 - Eigenverbrauch: 75 - 120 mA  
 - Ausgang: 1 Wechsler, max. 5 A - 250 V AC, min. 10 mA - 12V DC

EN146 Niederspannung/ Kleinspannung:  
 - Eingangsspannung: 230 V AC - 50 Hz  
 - Ausgang: 1 Wechsler, max. 5 A - 250 V AC, min. 10 mA - 12V DC

Bezeichnung	PLE	VPE	Best.Nr.	PrGr	Preis
Interface Relais 1W 12/24V	1	1	<b>EN145</b>	H43	52,70 €/St
Interface Relais 1W 230V	1	1	<b>EN146</b>	H43	52,70 €/St

- Norm: EN 61095, VDE 0637-3
- Schütze 25 bis 63 A plombierbar
- Hilfsschalter ESC080 anbaubar an Schütze 250 V AC, 50/60Hz
- brummarme Schütze und brummfreie Schütze

- Kontaktstellungsanzeige durch Anzeigefenster
- Berührungsschutz nach DIN VDE 0106 Teil 100

Weitere Daten im technischen Anhang.

## Schütze, 1-polig

Bezeichnung	VPE	Best.Nr.	PrGr	Preis
Schütz 25A, 1S, 230V	12	<b>ESC125</b>	H43	42,30 €/St

## Schütze, 2-polig

Bezeichnung	VPE	Best.Nr.	PrGr	Preis
Schütz 25A, 2S, 230V	12	<b>ESC225</b>	H43	45,00 €/St
Schütz 25A, 2Ö, 230V	12	<b>ESC226</b>	H43	45,00 €/St
Schütz 25A, 1S+1Ö, 230V	12	<b>ESC227</b>	H43	45,00 €/St
Schütz 25A, 2S, 24V	12	<b>ESD225</b>	H43	45,00 €/St
Schütz 25A, 2S, 8/12V	1	<b>ESL225</b>	H43	45,00 €/St



ESC225

## Schütze, 3-polig

Bezeichnung	VPE	Best.Nr.	PrGr	Preis
Schütz 25A, 3S, 230V	6	<b>ESC325</b>	H43	53,50 €/St
Schütz 40A, 3S, 230V	4	<b>ESC340</b>	H43	107,90 €/St

## Schütze, 4-polig

Bezeichnung	VPE	Best.Nr.	PrGr	Preis
Schütz 25A, 4S, 230V	6	<b>ESC425</b>	H43	53,90 €/St
Schütz 25A, 4Ö, 230V	6	<b>ESC426</b>	H43	60,10 €/St
Schütz 25A, 3S+1Ö, 230V	6	<b>ESC428</b>	H43	57,00 €/St
Schütz 40A, 4S, 230V	4	<b>ESC440</b>	H43	111,00 €/St
Schütz 40A, 4Ö, 230V	4	<b>ESC441</b>	H43	111,00 €/St
Schütz 63A, 4S, 230V	4	<b>ESC463</b>	H43	142,80 €/St
Schütz 63A, 4Ö, 230V	4	<b>ESC464</b>	H43	142,80 €/St
Schütz 25A, 4S, 24V	6	<b>ESD425</b>	H43	60,10 €/St
Schütz 40A, 4S, 24V	1	<b>ESD440</b>	H43	118,20 €/St
Schütz 63A, 4S, 24V	4	<b>ESD463</b>	H43	149,90 €/St



ESC425

## Schütze, brummfrei, 2-polig

Bezeichnung	VPE	Best.Nr.	PrGr	Preis
Schütze -brummfrei 25A, 2S, 230V	12	<b>ESC225S</b>	H43	47,25 €/St
Schütze -brummfrei 40A, 2S, 230V	4	<b>ESC240S</b>	H43	52,80 €/St
Schütze -brummfrei 63A, 2S, 230V	1	<b>ESC263S</b>	H43	58,60 €/St



ESC225S



## Schütze, brummfrei, 3-polig

Bezeichnung	VPE	Best.Nr.	PrGr	Preis
Schütze -brummfrei 25A, 3S, 230V	6	<b>ESC325S</b>	H43	56,30 €/St
Schütze -brummfrei 40A, 3S, 230V	4	<b>ESC340S</b>	H43	113,60 €/St



ESC425S

## Schütze, brummfrei, 4-polig

Bezeichnung	VPE	Best.Nr.	PrGr	Preis
Schütze -brummfrei 25A, 4S, 230V	6	<b>ESC425S</b>	H43	56,90 €/St
Schütze -brummfrei 25A, 4Ö, 230V	6	<b>ESC426S</b>	H43	63,10 €/St
Schütze -brummfrei 25A, 3S+1Ö, 230V	6	<b>ESC428S</b>	H43	61,30 €/St
Schütze -brummfrei 40A, 4S, 230V	4	<b>ESC440S</b>	H43	116,90 €/St
Schütze -brummfrei 63A, 4S, 230V	4	<b>ESC463S</b>	H43	150,30 €/St



EP071

## Zubehör für Schütze

Bezeichnung	VPE	Best.Nr.	PrGr	Preis
Plombierkappe für Schütze 2M	10	<b>ESC002</b>	H43	1,33 €/St
Plombierkappe für Schütze 3M	10	<b>ESC003</b>	H43	1,54 €/St
Hilfsschalter, 6A, 1S+1Ö	1	<b>ESC080</b>	H43	17,90 €/St

Weitere Daten im technischen Anhang.



ED183

### Lastabwurfrelais

#### Eigenschaften:

- Schutz vor Überlastung der Gebäudeinstallation
- auch geeignet für elektronische Durchlauferhitzer
- Ausgang: 1 Öffner, 250 V / 1 A AC1
- Bemessungsstrombereich: 6,7 bis 39 A
- Ansprechstrom:  $3,1 \leq I \leq 5,7$  A
- Durchlauferhitzer bis: 27 kW

Bezeichnung	PLE	VPE	Best.Nr.	PrGr	Preis
Lastabwurfrelais, 6,7-39A	1	1	<b>ED183</b>	H43	28,50 €/St



EM011

### Netzfreischalter

- geeignet für: ohmsche Verbraucher sowie Glühlampen
- Bemessungsspannung: 230 V AC 50 Hz
- Bemessungsstrom:  $I_n = 16$  AAC1
- Überwachungsspannung: 15 V DC

Bezeichnung	PLE	VPE	Best.Nr.	PrGr	Preis
Netzfreischalter	1	1	<b>EM011</b>	H43	164,40 €/St

- Norm: DIN EN 60742
- Sicherheitstransformatoren mit getrennter Primär- und Sekundärwicklung.
- Ausgangsspannung 12 / 24 V AC
- Sicherheits- und Klingeltransformatoren kurzschlussfest

Weitere Daten im technischen Anhang.



ST312

### Sicherheitstrafo

#### Eigenschaften:

- nach DIN VDE 0551/1 EN 60742
- Niederspannungsrichtlinie: 73/23/EWG

Bezeichnung	Uprimär V [V AC]	Usekundär V [V AC]	PLE	VPE	Best.Nr.	PrGr	Preis
Sicherheitstrafo 230V/12+24V 25VA 4PLE	230	12;24	4	1	<b>ST312</b>	H41	62,40 €/St
Sicherheitstrafo 230V/12+24V 16VA 4PLE	230	12;24	4	1	<b>ST313</b>	H41	55,80 €/St
Sicherheitstrafo 230V/12+24V 40VA 4PLE	230	12;24	4	1	<b>ST314</b>	H41	117,30 €/St
Sicherheitstrafo 230V/12+24V 63VA 6PLE	230	12;24	6	2	<b>ST315</b>	H41	129,50 €/St



ST301

### Klingeltransformator

Bezeichnung	VPE	Best.Nr.	PrGr	Preis
Klemmenabdeckung Klingeltrafo 2PLE	1	<b>ST010</b>	H41	1,97 €/St
Klemmenabdeckung Klingeltrafo 3PLE	1	<b>ST011</b>	H41	3,25 €/St
Klingeltrafo 230V/8+12V 4VA 2PLE	6	<b>ST301</b>	H41	32,20 €/St
Klingeltrafo 230V/8+12V 8VA 2PLE	6	<b>ST303</b>	H41	40,50 €/St
Klingeltrafo 230V/8V 8VA m.Schalter 2PLE	6	<b>ST303N</b>	H41	44,00 €/St
Klingeltrafo 230V/8+12V 16VA 3PLE	1	<b>ST305</b>	H41	53,90 €/St



SN016

### Steckdose

Zum Einbau in Verteiler der Schutzklasse II

Bezeichnung	I <sub>n</sub> [A]	PLE	VPE	Best.Nr.	PrGr	Preis
Steckdose 16A 250V 2,5PLE	16	2,5	4	<b>SN016</b>	H45	19,10 €/St
Steckdose 16A 250V Klappdeckel 2,5PLE	16	3,5	3	<b>SN017</b>	H45	21,20 €/St



EE960

### Kompaktleuchte

Die Kompaktleuchte zum Verteilereinbau ist mit einer abnehmbaren Handleuchte ausgestattet.

#### Eigenschaften:

- zwei Betriebsarten über Schalter an der Frontseite wählbar:
- automatisches Einschalten bei Spannungsausfall
- manuelles Einschalten auswählen
- Betriebsspannung: 230 V 50/60 Hz
- Leuchtdauer: 1 h bei 12 h Ladezeit; 1,5 h bei 36 h Ladezeit

Bezeichnung	PLE	VPE	Best.Nr.	PrGr	Preis
Kompaktleuchte für Verteilereinbau	3	1	<b>EE960</b>	H45	68,40 €/St



## Technische Daten

<b>Best. Nr</b>	<b>SB1...</b>	<b>SB1...M</b>	<b>SB2...</b>	<b>SB2...M</b>	<b>SB3...</b>	<b>SB4...</b>
<b>Normen</b>	EN 60669-1					
<b>Schutzart</b>	IP20					
<b>Bemessungsspannung</b>	250 V~ (einphasig) / 400 V~ (mehrphasig)					
<b>Frequenz</b>	50 / 60 Hz					
<b>Bemessungsstrom</b>	16 - 63 A	16 und 25 A	16 - 100 A	16 und 25 A	16 - 100 A	16 - 100 A
<b>Isolationsspannung (Ui)</b>	500 V					
elektrische Schaltspiele	30000					
mechanische Schaltspiele	150000					
<b>Anschluss</b>	Käfigklemme (PZ2)					
flexibel	25 A bis 10 mm <sup>2</sup> 40 - 63 A bis 16 mm <sup>2</sup> 80 - 100 A bis 35 mm <sup>2</sup>					
massiv	25 A bis 16 mm <sup>2</sup> 40 - 63 A bis 25 mm <sup>2</sup> 80 - 100 A bis 50 mm <sup>2</sup>					
<b>Drehmoment</b>	2,7 Nm					
<b>Umgebungstemperatur...</b>						
Lagerung	-20°C - +50°C					
Betrieb	-10°C - +50°C					

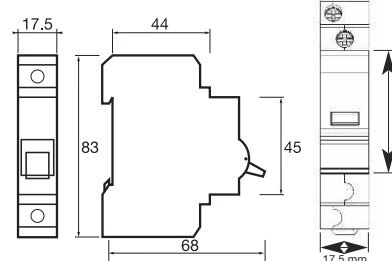
## Kurzschlussfestigkeit mit max. Vorsicherung:

(gilt ebenfalls für SH3xxx Schalter)

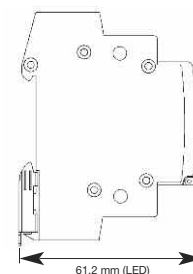
Schalter	max. Vorsicherung	Kurzschlussfestigkeit
63 A	63 A/gL	10 kA
80 A	80 A/gL	8 kA
100 A	100 A/gL	6 kA

## Maßzeichnungen

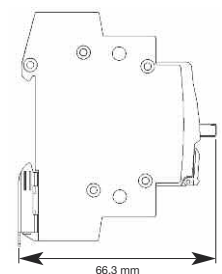
### Ausschalter SB116



### Leuchtmelder SVN121



### Druckschalter SVN312



## Technische Daten

<b>Best. Nr</b>	<b>SVN1... (LED Leuchtmelder)</b>	<b>SVN4... (Taster mit Meldeleuchte)</b>	<b>SVN3... (Taster / Druckschalter)</b>
<b>Abmessungen</b>	1 PLE		
<b>Normen</b>	IEC 62094-1		IEC 60947-1
<b>Schutzart</b>	IP2x		
<b>Bemessungsbetriebsspannung (U<sub>e</sub>)</b>	230 V	48 V	24 V
<b>Frequenz</b>	50/60 Hz		
<b>Bemessungsstrom (I<sub>n</sub>)</b>	230 V AC12	-	16 A
	230 V AC14	-	10 A
<b>Leuchte</b>	LED-Technologie (nicht austauschbar)		
<b>Stromaufnahme AC</b>	3,45 mA	6,9 mA	3,3 mA
<b>DC</b>	-	9,7 mA	4,6 mA
<b>Stossspannungsfestigkeit (U<sub>imp</sub>)</b>	4 kV	2 kV	2,1 mA
<b>Bemessungskurzschlussstrom (I<sub>cc</sub>)</b>	1000 A gl 10 A		
<b>Isolationsspannung (U<sub>i</sub>)</b>	250 V		
<b>Lebensdauer</b>	100.000 h		
elektrische Schaltspiele	-		
mechanische Schaltspiele	-		
<b>Anschluss</b>	Käfigklemmen (PZ2)		
flexibel	0,75 mm <sup>2</sup> ... 6 mm <sup>2</sup>		
massiv	0,75 mm <sup>2</sup> ... 10 mm <sup>2</sup>		
<b>Drehmoment</b>	1,7 Nm		
<b>Umgebungstemperatur:</b>			
Lagerung	-20°C ...+50°C		
Betrieb	-40°C ...+80°C		

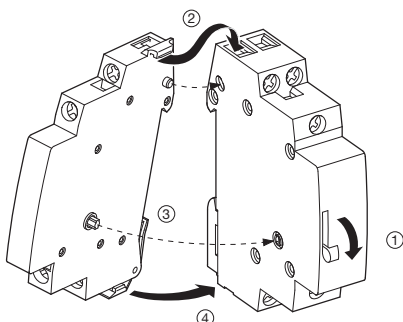
## Technische Daten Fernschalter

	EPN510 EPN515 EPN520	EPN501 EPN503 EPN526	EPN513 EPN518 EPN524	EPN511 EPN519 EPN521	EPN512 EPN522	EPN525 EPN540 EPN546	EPN548	EPN528 EPN541	
<b>Steuerung in AC</b> • Bemessungsspannung • Toleranz • Frequenz • Anzugverbrauch	230 V +10/-20 % 50 Hz 24 VA	48 V +10/-20 % 50 Hz 29 VA	24 V +10/-20 % 50 Hz 24 VA	12 V +10/-20 % 50 Hz 24 VA	8 V +10/-20 % 50 Hz 20 VA	230 V +10/-20 % 50 Hz 48 VA	48 V +10/-20 % 50 Hz 47 VA	24 V +10/-20 % 50 Hz 43 VA	
<b>Steuerung in DC</b> • Bemessungsspannung • Toleranz • Anzugverbrauch	110 V +10/-20 % 12 W	24 V +10/-20 % 12 W	12 V +10/-20 % 12 W	– +10/-20 % 12 W	– +10/-20 % 12 W	110 V +10/-20 % 25 W	24 V +10/-20 % 25 W	12 V +10/-20 % 25 W	
<b>Kontaktbelastbarkeit</b> • Bemessungsstrom (AC1) • Bemessungsisolationsspannung • elektrische Lebensdauer (coφ =1) • mechanische Lebensdauer • Verlustleistung (Kontakte)	16 A AC 250 V 150000 Schaltungen 500000 Schaltungen 1,2 W					16 A AC 400 V 150000 Schaltungen 500000 Schaltungen 1,2 W			
• Impulsdauer min. • Dauerspannung max. • Ruhestandstrom (beleuchtete Taster) mit C = 1 µF parallel mit C = 10 µF parallel mit C = 20 µF ->	50 ms 1 Stunde 6 mA 10 mA 44 mA 110 mA								
• Ruhestandstrom mit Hilfsschalter EP051 mit C = 1 µF parallel mit C = 2,2 µF parallel	–			15 mA 50 mA 100 mA		–			
• Umgebungstemperatur • Lagerungstemperatur	- 5 bis +40°C -40 bis +80°C								
<b>Anschluss Schraubklemme</b> • feindrätig • massiv	6 mm <sup>2</sup> 10 mm <sup>2</sup>								
<b>Anschluss QC - Klemme</b> • feindrätig ohne Aderendhülse • massiv	1 - 2,5 mm <sup>2</sup> 1 - 2,5 mm <sup>2</sup>								
<b>Technische Daten Zubehör</b>	<b>Best. Nr. EPN050</b>			<b>EPN051</b>		<b>EPN052<sup>(2)</sup>, EPN053</b>			
• Bemessungsspannung <sup>(1)</sup>	AC 24 bis 230 V DC 12 bis 110 V								
Kontaktbelastbarkeit (AC1)	–			2 A		–			
• Umgebungstemperatur • Lagerungstemperatur	- 5°C bis +40°C -40°C bis +80°C								
<b>Anschluss</b> • feindrätig • massiv	6 mm <sup>2</sup> 10 mm <sup>2</sup>								

<sup>(1)</sup> Steuerspannung Zubehör = Steuerspannung Fernschalter

<sup>(2)</sup> Es können max. 16 x EPN050 bei 230 V und max. 3 x EPN050 bei 24 V angeschlossen werden

### 1 Einfache Montage der Zubehörteile ohne zusätzliches Werkzeug



### Kombination Fernschalter und Zubehör

	+		+		+		+		+		+	
EPN050	+	EPN051	+	EPN050	+	EPN052	+	EPN051	+	EPN050	+	EPN052
EPN051	+	EPN052	+	EPN050	+							
EPN053	+	EPN051	+	EPN053	+							
		EPN051	+	EPN051	+							

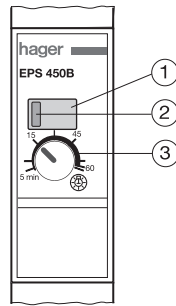
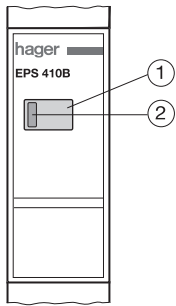
**Lampenlast**

Die folgende Tabelle zeigt die Zahl der Lampen, die **je Strombahn** bei 230 V~ / 50 Hz angeschlossen werden können.

Bezeichnung	Leistung	Anzahl Lampen	C total Max <sup>(1)</sup>
<b>Glüh- und Halogenlampen</b> 230 V Lampen mit oder ohne Halogen	40 W	45	-
	60 W	30	-
	75 W	24	-
	100 W	18	-
	150 W	12	-
	200 W	9	-
	300 W	5	-
	500 W	3	-
Halogen-Niedervoltlampen (12 oder 24 V) mit elektronischem Transformator	20 W	70	-
	50 W	28	-
	75 W	19	-
	100 W	14	-
	150 W	9	-
<b>Leuchtstofflampen</b> unkompensiert	15 W	29	-
	18 W	25	-
	30 W	25	-
	36 W	24	-
	58 W	14	-
parallelkompensiert	15 W	27	121 µF
	18 W	27	121 µF
	30 W	25	112 µF
	36 W	25	112 µF
	58 W	16	72 µF
Duoschaltung	2 x 18 W	40	2,7 µF
	2 x 20 W	40	2,7 µF
	2 x 36 W	22	3,4 µF
	2 x 40 W	22	3,4 µF
	2 x 58 W	12	5,3 µF
Duoschaltung mit elektronischen Vorschaltgeräten	18 W	30	-
	36 W	26	-
	58 W	15	-

<sup>(1)</sup> die angegebene Kondensatorlast darf nicht überschritten werden

Bezeichnung	Leistung	Anzahl Lampen	C total Max <sup>(1)</sup>
<b>Leuchtstofflampen</b> Duoschaltung mit elektronischen Vorschaltgeräten Sparlampen unkompensiert	2 x 18 W	15	-
	2 x 36 W	13	-
	2 x 58 W	8	-
	7 W	50	-
	10 W	45	-
	18 W	40	-
Sparlampen mit elektronischen Vorschaltgeräten	26 W	25	-
	11 W	80	-
	15 W	60	-
Sparlampen mit elektronischen Vorschaltgeräten	20 W	50	-
	23 W	40	-
	<b>Entladungslampen</b> Quecksilberdampf Hochdrucklampen, unkompensiert	50 W	11
80 W		9	-
125 W		7	-
250 W		3	-
400 W		2	-
Quecksilberdampf Hochdrucklampen, kompensiert	50 W	9	63 µF
	80 W	8	56 µF
	125 W	6	60 µF
	250 W	3	54 µF
	400 W	2	50 µF
Natriumdampf Hochdrucklampen unkompensiert	70 W	9	-
	150 W	5	-
	250 W	3	-
	400 W	2	-
Natriumdampf Hochdrucklampen kompensiert	70 W	5	60 µF
	150 W	3	54 µF
	250 W	2	64 µF
	400 W	1	50 µF



**① Bedientaste**

Mit jedem Druck auf diese Taste wird der Ausgang des Fernschalters umgeschaltet.

**② Zustandsanzeige**

Leuchtet die LED so ist der Ausgang eingeschaltet (ein Defekt auf der Ausgangsseite kann jedoch nicht erkannt werden).

**③ Zeiteinstellung**

Dieses Bedienelement gibt es nur beim EPS450B. Mit dem Dreheinsteller ist eine Zeit zwischen 5 Minuten und einer Stunde für die Rückfallverzögerung und die normale Fernschalterfunktion einstellbar.

	EPS410B	EPS450B
<b>Steuerspannung</b>	230 V AC	
<b>Spannungstoleranz</b>	-10 % + 15 %	
<b>Frequenz</b>	50 / 60 Hz	
<b>Leistungsaufnahme</b>	< 1 W	
<b>Ruhestandsstrom (230 V Eingang)</b>	100 mA	
<b>Rückfallverzögerung</b>	-	5 min. bis 1 Stunde
<b>Kontaktbelastbarkeit</b>	16 A 250 V AC1	
• Bemessungsstrom	16 A 250 V AC1	
• Lebensdauer	100000 Schaltzyklen (16 A AC 1)	
• ED	100 %	
<b>Umgebungstemperatur</b>	-25° bis + 70° C	
Lagerung	-25° bis + 70° C	
Betrieb	-10° bis + 50° C	
<b>Anschlüsse QuickConnect</b>	1,5 bis 2,5 mm <sup>2</sup>	
flexibel	1,5 bis 2,5 mm <sup>2</sup>	
massiv	1,5 bis 2,5 mm <sup>2</sup>	

	EP411	EP400
<b>Steuerspannung</b>	8 bis 24 V AC/DC 230 V AC	230 V AC
<b>Spannungstoleranz</b>	-10 % + 10 %	
<b>Frequenz</b>	50 / 60 Hz	
<b>Leistungsaufnahme (8 bis 24 V Eingang)</b>	< 1 VA	-
<b>Kontaktbelastbarkeit</b>	16 A AC 1	
<b>Ruhestandsstrom (230 V Eingang)</b>	100 mA	-
<b>Galvanische Trennung zwischen Eingang Kleinspannung (8 bis 24 V) und 230 V</b>	4 kV	-
<b>Kontaktbelastbarkeit</b>	16 A	
• Bemessungsstrom	16 A	
• Lebensdauer	100000 Schaltzyklen (16 A AC 1)	
• ED	100 %	
<b>Umgebungstemperatur</b>	-20° bis + 60° C	
Lagerung	-20° bis + 60° C	
Betrieb	-10° bis + 50° C	
<b>Anschlüsse</b>	1 bis 6 mm <sup>2</sup>	
flexibel	1 bis 6 mm <sup>2</sup>	
massiv	1 bis 10 mm <sup>2</sup>	



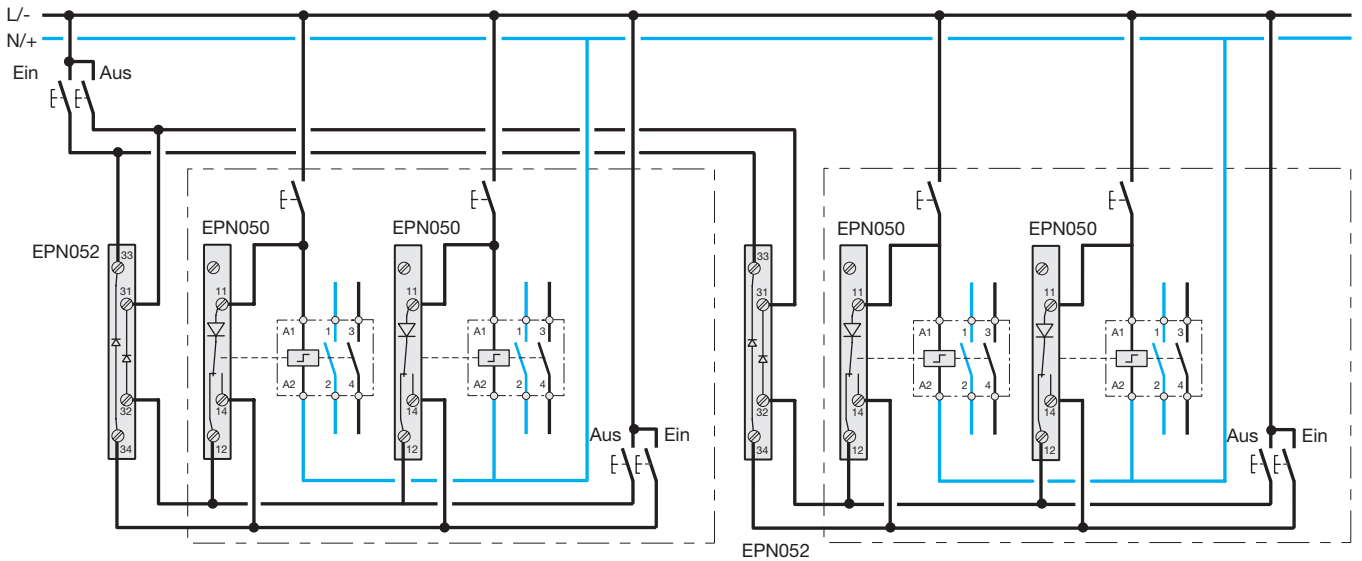
### Auswahltablelle

Die folgende Tabelle zeigt die Zahl der Fernschalter, die bei **gleichzeitiger** Betätigung der angeschlossenen Taster mit einem Hager-Trafo (z. B. ST305) betrieben werden können. Bei separater Betätigung der angeschlossenen Taster können auch mehr Fernschalter betrieben werden.

- Leitungslänge: 15 m zwischen Taste und Fernschalter
- Fernschalter ohne Zubehör
- Betriebsspannung / Trafo: 230 V ± 15 %

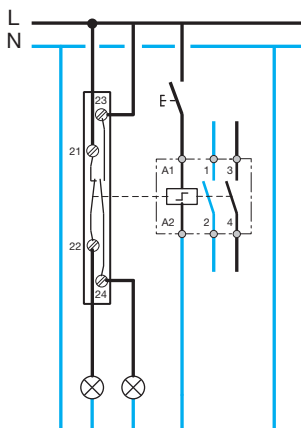
Best.Nr.	Leitungsquerschnitt	ST303		ST305		ST312		ST313		ST314		ST315	
		Ausgang 8 V	Ausgang 12 V	Ausgang 8 V	Ausgang 12 V	Ausgang 12 V	Ausgang 24 V	Ausgang 12 V	Ausgang 24 V	Ausgang 12 V	Ausgang 24 V	Ausgang 12 V	Ausgang 24 V
EPN512/EPN522/	0,5 mm <sup>2</sup>	-	-	1	-	-	-	-	-	-	-	-	-
	1,5 mm <sup>2</sup>	-	-	1	-	-	-	-	-	-	-	-	-
EPN511/EPN521/ EPN519	0,5 mm <sup>2</sup>	-	1	-	1	3	-	2	-	4	-	4	-
	1,5 mm <sup>2</sup>	-	1	-	2	4	-	2	-	6	-	7	-
EPN513/EPN524/ EPN518	0,5 mm <sup>2</sup>	-	-	-	-	-	4	-	3	-	7	-	8
	1,5 mm <sup>2</sup>	-	-	-	-	-	4	-	3	-	9	-	10
EPN541/EPN528	0,5 mm <sup>2</sup>	-	-	-	-	-	2	-	1	-	3	-	4
	1,5 mm <sup>2</sup>	-	-	-	-	-	2	-	1	-	4	-	5

### Zentralsteuerung

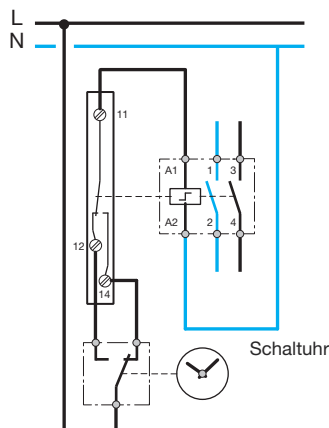


Schalt- und  
Meldegeräte

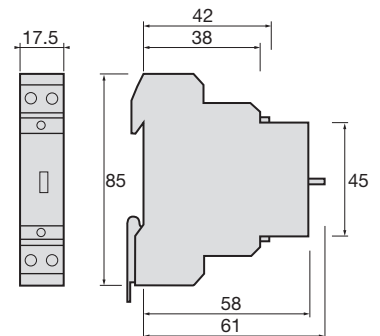
### EPN051 Signalisierung über Hilfsschalter



### EPN053 Steuerung durch Dauersignal



### Maßzeichnung Fernschalter



**Wichtig:** Bei Dauererregung mehrerer Stromstoßschalter nebeneinander ist auf ausreichende Belüftung zu achten und zusätzlich ein Lüftungsabstand von ca. 0,5 Platzeinheiten einzuhalten.

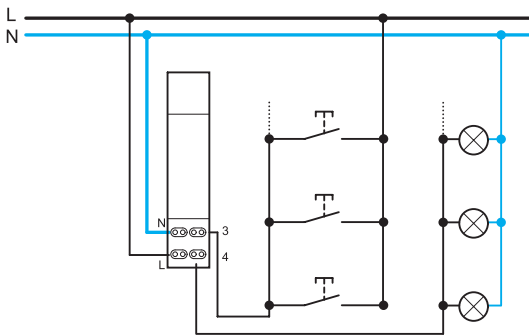
	Best.Nr.		
	EP580	EP581	EP582
<b>Steuerstromkreis</b>			
Frequenz	50 Hz		
Spannungstoleranz	+10 bis 10%		
Einschaltdauer	100%		
Anzugsleistung AC	6,5 W		
Verlustleistung AC	6 W		
Ruhestandstrom bei beleuchteten Tastern	5 mA		
mit C = 1 µF, 250 V AC parallel zur Spule	10 mA		
mit C = 2,2 µF, 250 V AC parallel zur Spule	15 mA		
Mindestimpulsdauer	50 ms		
<b>Anschlussquerschnitte:</b>			
massiv	max. 1 x 6 mm <sup>2</sup>		
feindrähtig (inkl. Aderendhülse)	max. 1 x 6 mm <sup>2</sup>		
Umgebungstemperatur	- 5 bis + 50°C		
Lagertemperatur	- 5 bis + 50°C		
<b>Steuerspannung</b>	230 V~	12 V~	8 V~
<b>Laststromkreis</b>	16 A / 250 V~		
<b>Elektrische Lebensdauer</b>			
10000 Schaltungen bei AC1	16 A / 250 V~		
10000 Schaltungen bei folgenden Lasten			
• Glühlampenlast	2300 W		
• Leuchtstofflampenlast:			
VVG in Duo-Schaltung	25 Stück 2 x 58 W		
induktiv / kapazitiv	16 Stück 2 x 58 W		
EVG 1-flammig	22 Stück		
EVG 2-flammig	10 Stück		
• Induktive Last	3000 VA		
cos φ = 0,6 / 230 V			
<b>Mindest-Kontaktbelastung</b>	6 V / 50 mA		
<b>Anschlussquerschnitte:</b>			
massiv	max. 1 x 6 mm <sup>2</sup>		
mehrdrähtig (inkl. Aderendhülse)	max. 1 x 6 mm <sup>2</sup>		

Lampenart	Leistung	Anzahl	C total max(*)
Glühlampe	60 W	16	
	75 W	13	
	100 W	10	
	150 W	6	
	200 W	5	
	300 W	3	
	500 W	2	
Halogen-Niedervoltlampen (12 V oder 24 V) mit konventionellem Trafo	20 W	50	
	50 W	20	
	75 W	13	
	100 W	10	
	300 W	3	
Leuchtstofflampen unkompensiert	15 W	38	
	18 W	32	
	30 W	18	
	36 W	16	
	58 W	10	
Leuchtstofflampen parallelkompensiert	15 W	19	32 µF
	18 W	16	32 µF
	30 W	9	32 µF
	36 W	8	32 µF
	58 W	5	32 µF

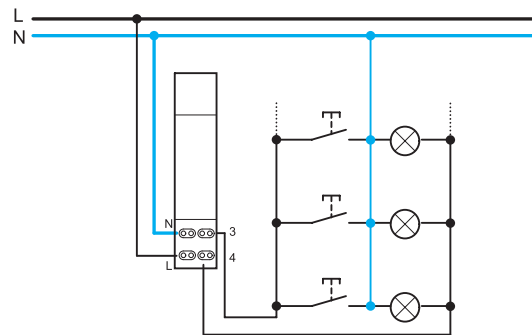
Lampenart	Leistung	Anzahl	C total max(*)
Duoschaltung	2 x 18 W	7	
	2 x 20 W	7	
	2 x 36 W	4	
	2 x 40 W	4	
	2 x 58 W	2	
	2 x 65 W	2	
mit elektronischem Vorschaltgerät	18 W	14	
	36 W	7	
	58 W	4	
	2 x 18 W	7	
	2 x 36 W	4	
Kompaktleuchtstofflampen unkomp./ mit konv. Trafo	7 W	15	
	10 W	11	
	18 W	6	
	26 W	4	
Kompaktleuchtstofflampen unkomp./ mit elektronischem Trafo	11 W	20	
	15 W	15	
	20 W	11	
	23 W	10	

(\*) Die angegebene Kondensatorlast darf nicht überschritten werden

### Anschlussschema 4-Leiteranschluss



### Anschlussschema 3-Leiteranschluss

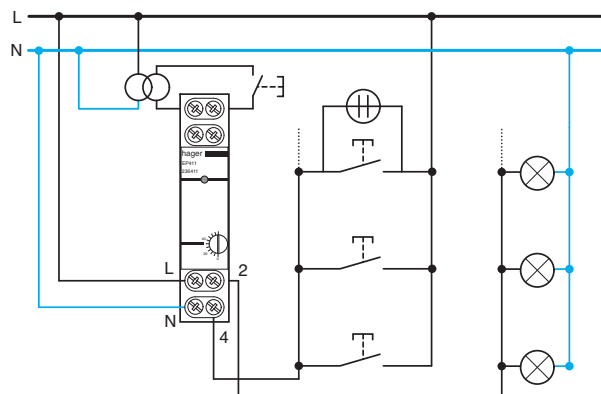


### Hinweise:

- Zur Funktion der elektronischen Fernschalter ist der Anschluss der 230 V Versorgungsspannung immer erforderlich (auch beim EP400).
- Bei dem Fernschalter EP400 ist es möglich nur den Kleinspannungs- oder den Niederspannungseingang oder beide zu verwenden.
- Bei den elektronischen Fernschaltern EP400, EPS410B und EPS450B ist sowohl die 3-Leiter- als auch die 4-Leiterschaltung am 230 V Eingang möglich.
- Der Anschluss des Fernschalters EP411 erfolgt wie der des Fernschalter EP400 jedoch ohne 230 V Eingang.

### Anschlussschema

#### 4-Leiteranschluss EP400, EP411

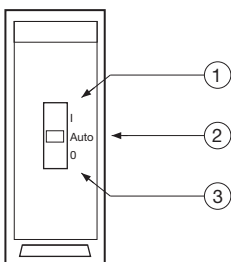


Technische Daten	Installationsrelais						Hilfsschalter	Interfacerelais	
	ERL216 ERL218	ERD216 ERD218	ERC216 ERC218	ERL418	ERD418	ERC418	ESC080	EN145	EN146
Bemessungsbetätigungsspannung AC	8/12 V	24 V	230 V	8/12 V	24 V	230 V	250 V	12-24 V AC/DC	230 V
Norm	EN 61095							EN 61095	
Platzeinheiten	1		2				1/2	1	
Thermischer Dauerstrom I <sub>th</sub> (40°C)	16 A						6 A	5 A	
Bemessungsfrequenz	50 - 60 Hz							50 Hz	
Bemessungsisolationsspannung (U <sub>i</sub> )	250 V								
Bemessungsstoßspannungsfestigkeit (U <sub>imp</sub> )	4 kV								
Schutzart IP	2								
<b>Bemessungsbetriebsströme und Leistung in AC</b>									
AC-1 / AC-7a									
Bemessungsbetriebsstrom I <sub>e</sub>	16 A								
Bemessungsbetriebsleistung	230 V	3 kW							
	400 V					8,9 kW			
AC-3 / AC-7b									
Bemessungsbetriebsstrom I <sub>e</sub>	5,5 A								
Bemessungsbetriebsleistung	230 V	570 W							
	400 V					1,7 kW			
AC-12									
Bemessungsbetriebsstrom I <sub>e</sub> bei 230V							6 A		
AC-15									
Bemessungsbetriebsstrom I <sub>e</sub> bei 230V							2 A		
<b>Mechanische und elektrische Lebensdauer</b>									
Mechanische Lebensdauer	1000000								
Elektrische Lebensdauer bei I <sub>e</sub> AC7a (AC12 für Hilfskontakt)	30000								
<b>Verlustleistung</b>									
Verlustleistung pro Kontakt	1 W						0,4 W		
<b>Leitungsaufnahme der Magnetspule</b>									
Anzug	7,4 VA		9,2 VA				* siehe Tabelle	5 VA	
Halten	1,8 VA		1,85 VA					5 VA	
Schließzeit	20 ms								
Öffnungszeit	15 ms								
<b>Anschluss</b>									
Anschlussquerschnitt Hauptkontakt									
	massiv	1...10 mm <sup>2</sup>						1,5...10 mm <sup>2</sup>	
	flexibel	1...6 mm <sup>2</sup>						1...6 mm <sup>2</sup>	
Anschluss Hauptkontakt (Schraube)									
	Posidrive	PZ2							
	max Anzugsmoment	1,2 Nm							
Anschlussquerschnitt Spule									
	massiv	1...10 mm <sup>2</sup>						1...6 mm <sup>2</sup>	
	flexibel	1...6 mm <sup>2</sup>						0,5...4 mm <sup>2</sup>	
Anschluss Spule (Schraube)									
	Posidrive	PZ2							
	max Anzugsmoment	1,2 Nm							
<b>Betriebstemperatur</b>									
	-10°C bis +50°C								
<b>Lagertemperatur</b>									
	-40°C bis +80°C								

### Installationsrelais

besitzen frontseitig eine Handschaltung

- ① permanent Ein
- ② Automatikbetrieb
- ③ permanent Aus



### Umgebungstemperatur:

Werden mehrere Geräte eingesetzt, ist neben jedem zweiten Relais ein Distanzstück LZ060 (1/2 PLE) einzubauen.

### Hilfsschalter:

An alle Installationsrelais kann der Hilfsschalter ESC080 (1/2 PLE) 1S / 1Ö (6A AC12, 2A AC15, 250V) angebaut werden.

### Bemerkung:

\* Anzugsverbrauch  
Interfacerelais EN145

Steuer- spannung	Anzugs- und Halteverbrauch
12 V ...	0,5 W
24 V ...	1,5 W
12 V~	1 VA
24 V~	2 VA

**Wahl der Schütze****Betriebsanforderungen**

der Einsatz der Schütze ist nach folgenden Kriterien auszuwählen:

- Gebrauchskategorie (Heizung, Beleuchtung, ...)
- Schaltleistung
- Lebensdauer (mechanisch/elektronisch)

**Einfluss der Last-Charakteristik****Bedingungen:**

- Funktionstemperatur unter 40°C
- werden mehrere Geräte eingesetzt, ist neben jedem zweiten Schütz ein Distanzstück LZ060 (1/2 PLE) einzubauen.

Einschaltdauer der Schütze = 100%

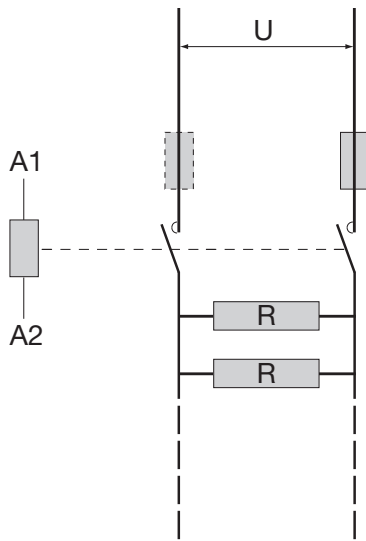
Technische Daten	ESL225	ESD225	ESC125 ESC225 ESC226 ESC227 ESC225S	ESD425	ESC325 ESC325S ESC425 ESC425S ESC426 ESC426S ESC428 ESC428S	ESD440	ESD463	ESC240S ESC340 ESC340S ESC440 ESC440S ESC441	ESC263S ESC463 ESC463S ESC464	ESC080
Bemessungsbetätigungsspannung AC	8/12 V	24 V	230 V	24 V	230 V	24 V		230 V		250 V
Norm										
Platzeinheiten	1			2		3				1/2
Thermischer Dauerstrom I <sub>th</sub> (40°C)	25 A					40 A	63 A	40 A	63 A	6 A
Bemessungsfrequenz	50 - 60 Hz									
Bemessungsisolationsspannung (U <sub>i</sub> )	250 V			440 V						
Bemessungsstoßspannungsfestigkeit (U <sub>imp</sub> )	4 kV									
Schutzart IP	2									
<b>Bemessungsbetriebsströme und Leistung in AC</b>										
AC-1 / AC-7a										
Bemessungsbetriebsstrom I <sub>e</sub>	25 A					40 A	63 A	40 A	63 A	
Bemessungsbetriebsleistung	230 V	4,6 kW				7,3 kW	11,6 kW	7,3 kW	11,6 kW	
	400 V	4,6 kW		13,8 kW		22 kW	35 kW	22 kW	35 kW	
AC-3 / AC-7b										
Bemessungsbetriebsstrom I <sub>e</sub>	8,5 A					25 A	63 A	25 A	63 A	
Bemessungsbetriebsleistung	230 V	880 W				2,6 kW	3,3 kW	2,6 kW	3,3 kW	
	400 V			2,6 kW		7,8 kW	10 kW	7,8 kW	10 kW	
AC-12										
Bemessungsbetriebsstrom I <sub>e</sub> bei 230 V										6 A
AC-15										
Bemessungsbetriebsstrom I <sub>e</sub> bei 230 V										2 A
<b>Mechanische und elektrische Lebensdauer</b>										
Mechanische Lebensdauer	1000000									
Elektrische Lebensdauer bei I <sub>e</sub> AC7a (AC12 für Hilfskontakt)	30000									
<b>Verlustleistung</b>										
Verlustleistung pro Kontakt	1,5 W					3,2 W	5 W	3,2 W	5 W	0,4 W
<b>Leitungsaufnahme der Magnetspule</b>										
Anzug	7,4 VA			9,2 VA		60 VA				
Halten	1,8 VA			1,85 VA		7 VA				
Schließzeit	20ms									
Öffnungszeit	15ms									
<b>Leitungsaufnahme der Magnetspule (brummfrei)</b>										
Anzug	2,2 W			2,8 W		5 W				
Halten	2,2 W			2,8 W		5 W				
Schließzeit	25 ms									
Öffnungszeit	15 ms									
<b>Anschluss</b>										
Anschlussquerschnitt Hauptkontakt										
	massiv	1...10 mm <sup>2</sup>				4...25 mm <sup>2</sup>				1...6 mm <sup>2</sup>
	flexibel	1...6 mm <sup>2</sup>				4...16 mm <sup>2</sup>				1...6 mm <sup>2</sup>
Posidrive										
max Anzugsmoment	1,2 Nm				2 Nm				1,2 Nm	
Anschlussquerschnitt Spule										
	massiv	1...10 mm <sup>2</sup>								
	flexibel	1...6 mm <sup>2</sup>								
Anschluss Spule (Schraube)										
	Posidrive	PZ2								
max Anzugsmoment	1,2 Nm				1,5 Nm					
<b>Betriebstemperatur</b>										
	-10°C to +50°C									
<b>Lagertemperatur</b>										
	-40°C to +80°C									

**Hilfsschalter:**

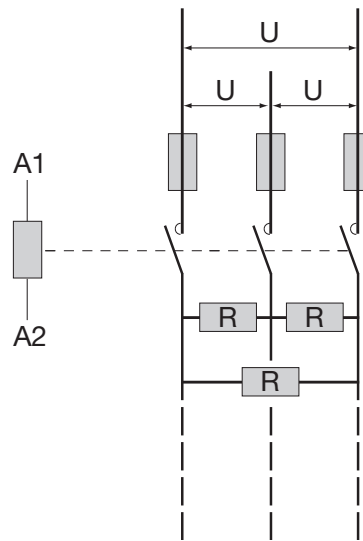
An allen Schützen kann der Hilfsschalter ESC080 (1/2 PLE) 1S/1Ö (6 A AC12; 2 A AC15, 250 V) angebaut werden.

## Schalten von Heizungen

### Einphasig 230 V~



### Dreiphasig 400 V~

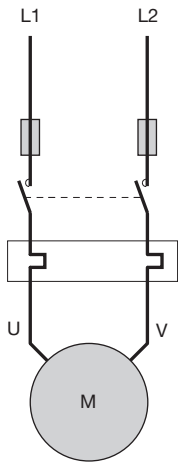


### Maximale Belastung in kW

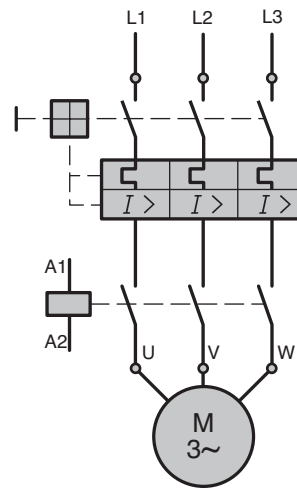
	Anzahl der Schaltungen	100.000	150.000	200.000	500.000	1.000.000
230 V	16 A	3,00	2,50	1,90	0,85	0,70
	25 A	4,60	4,00	3,00	1,35	1,00
	40 A	7,30	6,30	4,70	2,20	1,60
	63 A	11,60	10,0	7,50	3,50	2,50
400 V	16 A	8,90	8,00	5,80	2,80	2,00
	25 A	13,80	12,00	8,60	4,30	3,00
	40 A	22,00	18,50	14,38	6,30	5,00
	63 A	35,00	30,00	22,60	10,20	7,60

## Schalten von Motoren

### Einphasig mit Kondensator



### Dreiphasig (AC3 oder AC7b)

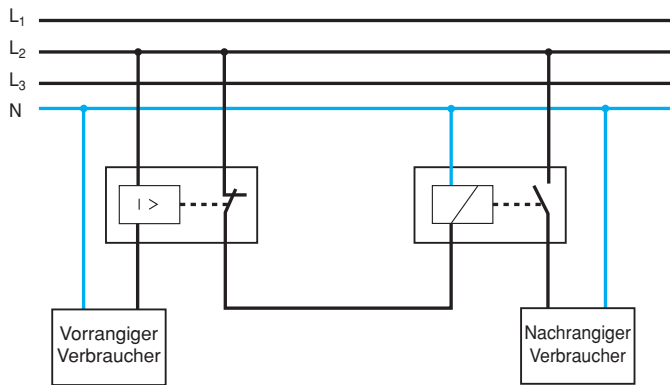


	Einphasig mit Kondensator	Dreiphasig (AC3 oder AC7b)	Produktauswahl Schütze	
	230 V	400 V	2-polig	3-polig
maximale Leistung in KW	0,88		25 A	
	2,6		40 A	
		2,6		25 A
		7,8		40 A
		10,0		63 A

Lampenarten			Relais	1- und 2-polige Schütze		3-polige Schütze	
	Leistung	Kondensator	Anzahl der Leuchten bei 16 A	Anzahl der Leuchten bei 16 A	Anzahl der Leuchten bei 25 A	Anzahl der Leuchten bei 40 A	Anzahl der Leuchten bei 63 A
<b>Glühlampen</b>							
Glüh- und Halogenleuchten	40 W		45	45	60	105	160
	60 W		30	30	48	85	125
	75 W		25	25	38	70	100
	100 W		20	20	30	50	75
	150 W		13	13	20	35	50
	200 W		10	10	15	25	38
	300 W		7	7	10	18	25
	500 W		4	4	6	10	15
	1000 W		2	2	3	6	8
<b>Leuchtstofflampen</b>							
Energiesparleuchten	5 W		210	210	330	660	700
Kompaktleuchtstofflampen mit externem EVG	7 W		150	150	222	456	495
	9 W		126	126	195	375	407
	11 W		105	105	161	325	357
	15 W		75	75	123	247	290
	18 W		65	65	105	215	247
	20 W		57	57	92	190	220
	23 W		52	52	80	164	192
	26 W		50	50	75	150s	170
Energiesparleuchten Kompaktleuchtstofflampen mit integriertem EVG	5 W		160	160	230	470	705
	7 W		120	120	180	330	510
	9 W		94	94	133	265	395
	11 W		80	80	125	220	305
	15 W		65	65	90	126	225
	18 W		48	48	69	138	187
	20 W		50	50	70	110	160
	23 W		43	43	60	98	142
	26 W		34	34	50	84	125
unkompensiert	15 W		22	22	30	70	100
	18 W		22	22	30	70	100
	20 W		22	22	30	70	100
	36 W		20	20	28	60	90
	40 W		20	20	28	60	90
	42 W		19	19	25	55	83
	58 W		13	13	17	35	56
	65 W		13	13	17	35	56
	80 W		10	10	15	30	48
	115 W		7	7	10	20	32
	140 W		6	6	8	16	26
parallel kompensiert	15 W	5 $\mu$ F	15	15	20	40	60
	18 W	5 $\mu$ F	15	15	20	40	60
	20 W	5 $\mu$ F	15	15	20	40	60
	36 W	5 $\mu$ F	15	15	20	40	60
	40 W	5 $\mu$ F	15	15	20	40	60
	42 W	5 $\mu$ F	15	15	20	40	60
	58 W	7 $\mu$ F	11	11	17	30	43
	65 W	7 $\mu$ F	10	10	15	30	43
	80 W	7 $\mu$ F	10	10	15	30	43
	115 W	18 $\mu$ F	5	5	9	14	20
Duo-Schaltung nicht kompensiert	2 x 18 W		20	20	30	50	75
	2 x 20 W		20	20	30	50	75
	2 x 36 W		11	11	16	26	42
	2 x 40 W		9	9	14	40	64
	2 x 42 W		9	9	14	40	64
	2 x 58 W		7	7	10	27	42
	2 x 65 W		7	7	10	27	42
	2 x 80 W		5	5	8	22	34
	2 x 115 W		4	4	6	16	25
Duo-Schaltung reihenkompensiert	2 x 18 W	3,5 $\mu$ F	30	30	46	80	123
	2 x 20 W	3,5 $\mu$ F	30	30	46	80	123
	2 x 36 W	4,5 $\mu$ F	16	16	24	44	68
	2 x 40 W	4,5 $\mu$ F	14	14	22	39	61
	2 x 42 W	4,5 $\mu$ F	14	14	22	39	61
	2 x 58 W	7 $\mu$ F	10	10	16	27	42
	2 x 65 W	7 $\mu$ F	10	10	16	27	42
	2 x 80 W	9 $\mu$ F	9	9	13	22	34
	2 x 115 W	18 $\mu$ F	6	6	10	16	25



Lampenarten			Relais	1- und 2-polige Schütze		3-polige Schütze	
			Anzahl der Leuchten bei 16 A	Anzahl der Leuchten bei 16 A	Anzahl der Leuchten bei 25 A	Anzahl der Leuchten bei 40 A	Anzahl der Leuchten bei 63 A
<b>Glühlampen</b>	<b>Leistung</b>	<b>Kondensator</b>					
Einfach mit EVG	18 W		74	74	111	222	333
	36 W		38	38	58	117	176
	58 W		25	25	37	74	111
Doppelt mit EVG	2 x 18 W		36	36	56	111	166
	2 x 36 W		20	20	30	60	90
	2 x 58 W		12	12	19	38	57
<b>Entladungslampen</b>	<b>Leistung</b>	<b>Kondensator</b>	<b>16 A</b>	<b>16 A</b>	<b>25 A</b>	<b>40 A</b>	<b>63 A</b>
Hochdruck-Quecksilberdampf-lampen unkompensiert	50 W		15	15	20	34	53
	80 W		10	10	15	27	40
	125 W		8	8	10	20	28
	250 W		4	4	6	10	15
	400 W		2	2	4	6	10
	700 W		1	1	2	4	5
Hochdruck-Quecksilberdampf-lampen parallel kompensiert	50 W	7 $\mu F$	11	11	15	28	43
	80 W	8 $\mu F$	9	9	13	25	38
	125 W	10 $\mu F$	9	9	10	20	30
	250 W	18 $\mu F$	4	4	6	11	17
	400 W	25 $\mu F$	3	3	4	8	12
	700 W	40 $\mu F$	2	2	2	5	7
	1000 W	60 $\mu F$	0	0	1	3	5
Niederdruck Natriumdampf-lampen unkompensiert	18 W		18	18	34	57	90
	35 W		4	4	10	15	25
	55 W		5	5	9	13	22
	90 W		3	3	6	9	20
	135 W		2	2	4	6	10
	180 W		2	2	4	6	10
Niederdruck Natriumdampf-lampen parallel kompensiert	18 W	5 $\mu F$	14	14	21	40	60
	35 W	20 $\mu F$	6	6	10	15	23
	55 W	20 $\mu F$	5	5	7	11	16
	90 W	26 $\mu F$	3	3	5	8	11
	135 W	40 $\mu F$	2	2	3	5	7
	180 W	45 $\mu F$	2	2	3	5	7
Hochdruck Natriumdampf-lampen unkompensiert	35 W		15	15	22	40	60
	50 W		12	12	17	28	42
	70 W		8	8	12	20	32
	110 W		6	6	9	17	25
	150 W		4	4	7	13	18
	250 W		2	2	4	8	11
	400 W		1	1	2	5	8
	1000 W		1	1	1	2	3
	Hochdruck Natriumdampf-lampen parallel kompensiert	35 W	6 $\mu F$	11	11	18	30
50 W		8 $\mu F$	9	9	11	24	32
70 W		12 $\mu F$	6	6	8	17	25
110 W		12 $\mu F$	5	5	6	16	24
150 W		20 $\mu F$	6	6	7	13	20
250 W		32 $\mu F$	5	5	6	9	14
400 W		45 $\mu F$	3	3	4	8	10
1000 W		40 $\mu F$	1	1	2	4	6
Halogen-Metaldampf-lampe unkompensiert	35 W		27	27	40	68	106
	70 W		16	16	24	42	64
	150 W		8	8	12	20	31
	250 W		5	5	8	14	21
	400 W		3	3	5	8	13
	1000 W		1	1	2	4	5
Halogen-Metaldampf-lampe parallel kompensiert	35 W	6 $\mu F$	12	12	18	31	50
	70 W	12 $\mu F$	6	6	9	16	25
	150 W	20 $\mu F$	4	4	6	10	15
	250 W	32 $\mu F$	3	3	4	7	10
	400 W	35 $\mu F$	2	2	3	5	7
	1000 W	60 $\mu F$	1	1	1	2	3



### Funktionsprinzip

Lastabwurfrelais werden in Installationen eingesetzt, in denen der vorhandene Leitungsquerschnitt, die eingesetzten LS-Schalter oder die Größe des Hausanschlusses den Betrieb zweier leistungsstarker Verbraucher nicht zulassen.

Die Spule des Lastabwurfrelais wird in Reihe zum vorrangigen Verbraucher geschaltet. Beim Einschalten dieses Verbrauchers öffnet der Ausgangskontakt und schaltet den nachrangigen Verbraucher über ein Schütz aus.

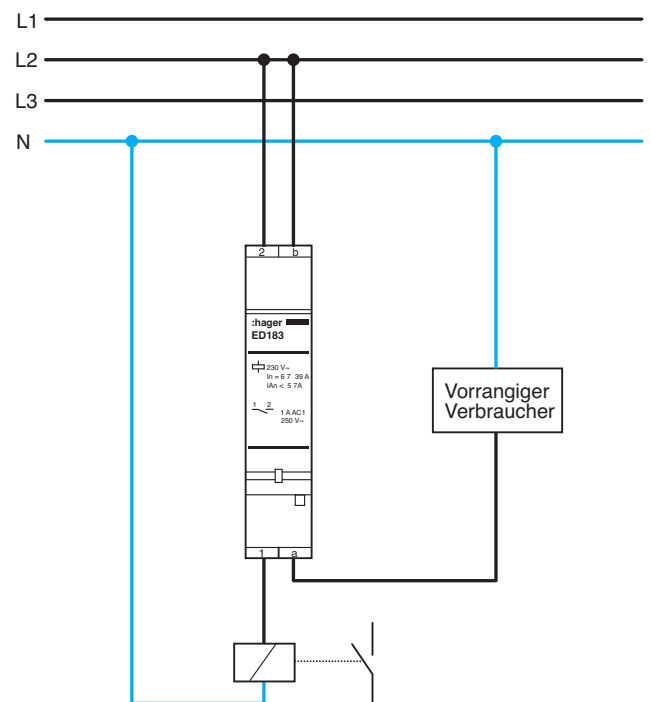
### Hinweis:

Das Lastabwurfrelais ist für elektronische Durchlauferhitzer geeignet.

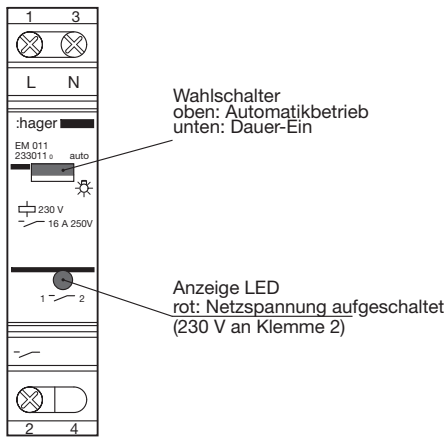
### Technische Daten

	ED183
<b>Bemessungsstrombereich entspricht einer Leistung von</b> 1-phasig; 230 V 3-phasig; 400 V	6,7 bis 39 A 1,5 bis 9 kW 4,6 bis 27 kW
<b>Ansprechstrom</b>	$3,1 \leq I \leq 5,7 \text{ A}$ Stetiges Ansteigen des Stromes bis zum Ansprechstrom ist nicht zulässig.
<b>Betriebsleistung</b>	0,5 bis 4 VA
<b>Ausgangskontakt</b> <b>Schaltleistung</b> <b>Material</b>	1 Öffner 1 A / AC1 Hartsilber, vergoldet
<b>Ansprechzeit</b>	10...20 ms
<b>Rückfallzeit</b>	5...10 ms
<b>Elektrische Lebensdauer bei Nennlast</b>	$> 10^5$ Schaltspiele
<b>Umgebungstemperatur</b>	max. 40°C
<b>Schutzart</b>	IP40
<b>Anschluss</b> Spule Ausgangskontakt	2,5 bis 16 mm <sup>2</sup> 0,75 bis 4 mm <sup>2</sup>

### Elektrischer Anschluss ED183



## Bedien- und Anzeigelemente

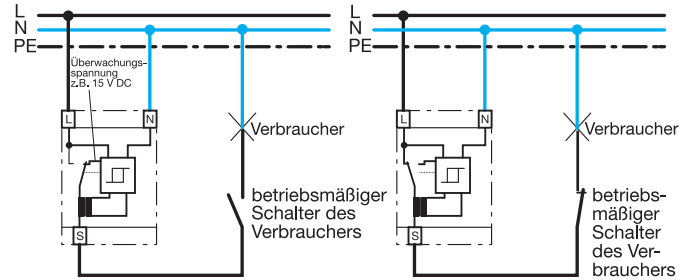


## Funktionsbeschreibung

Netzfreischalter dienen zur automatischen Abschaltung der Netzspannung in Netzweigen, in denen keine Verbraucher eingeschaltet oder angeschlossen sind. Im freigeschalteten Zustand liegt, zur Überwachung, ob ein Verbraucher eingeschaltet wird, eine Kleinspannung von wenigen Volt an den Leitungen an. Erst wenn ein Verbraucher eingeschaltet wird, wird dies vom Netzfreischalter registriert und die Netzspannung aufgeschaltet.

Verbraucher **ausgeschaltet**

Verbraucher **eingeschaltet**

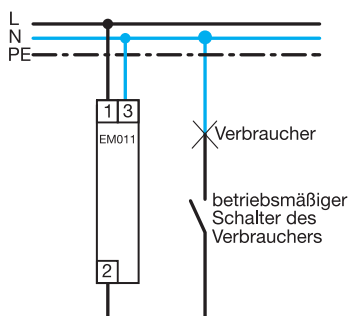


Technische Daten	EM011
<b>Bemessungsspannung</b>	230 V AC + 10/-15 %, 50/60 Hz
<b>Bemessungsstrom <math>I_n</math></b>	16 A AC1
<b>Trennung der Netzspannung</b>	1polig
<b>Lastarten und Schaltleistung</b> ohmsche Last Glühlampen 230 V-Halogenlampen NV-Halogenlampen mit konventionellem Transformator	3600 W 2300 W 2300 W 1400 VA
<b>Maximale Verlustleistung</b>	4 W
<b>Überwachungsspannung</b>	15 V DC, keine Restwelligkeit
<b>Einschaltempfindlichkeit</b>	100 $\mu$ A
<b>Ausschaltstrom</b>	6 mA
<b>Einschaltverzögerung</b>	0,1 s bis 0,3 s
<b>Ausschaltverzögerung</b>	3 s bis 5 s
<b>Anschluss</b> flexibel massiv	Käfigklemmen 0,75 bis 4 mm <sup>2</sup> 1 bis 6 mm <sup>2</sup>
<b>Umgebungstemperatur</b> Betrieb Lagerung	-10 bis +45°C -20 bis +70°C

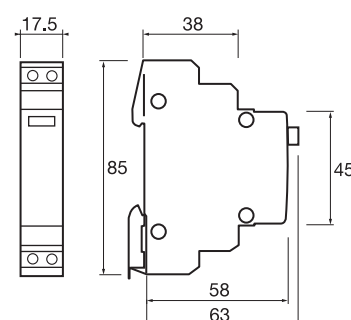
### Hinweis:

- das Gerät bewirkt keine sicherheitstechnische Freischaltung
- Elektronisch gesteuerte Verbraucher (z. B. Staubsauger, Dimmer usw.) können nicht automatisch geschaltet werden.
- Dauerverbraucher (z. B. Steckernetzteile, Radiowecker, Kühlgeräte, Fernseher im Standby-Betrieb usw.) dürfen nicht angeschlossen sein.

## Anschlussbild



## Maßzeichnung

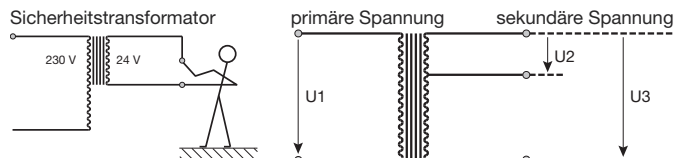


## Sicherheitstransformatoren

Sicherheitstransformatoren sind Transformatoren zum Personenschutz. Bei ihnen ist die Eingangswicklung von der Ausgangswicklung durch eine verstärkte bzw. doppelte Isolierung elektrisch getrennt. Sicherheitstransformatoren dienen zur Versorgung von SELV Stromkreisen ( $U_{\text{eff}} \leq 50 \text{ V}$ ).

## Klingeltransformatoren

Klingeltransformatoren sind Sicherheitstransformatoren mit einer Ausgangsspannung  $U_{\text{eff}} \leq 24 \text{ V}$ . Sie sind kurzschlussfest und gegen Überlastung geschützt. Klingeltransformatoren sind für eine kurzzeitige Belastung ausgelegt.



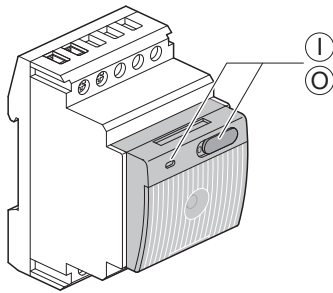
## Allgemeines zu den Transformatoren

Die Transformatoren sind für eine Umgebungstemperatur von max. 35°C ausgelegt und können hierbei eine Eigentemperatur von 80°C erreichen, ohne dass ihre Funktion beeinträchtigt wird. Die Transformatoren entsprechen der Norm EN 60 742.

## Technische Daten

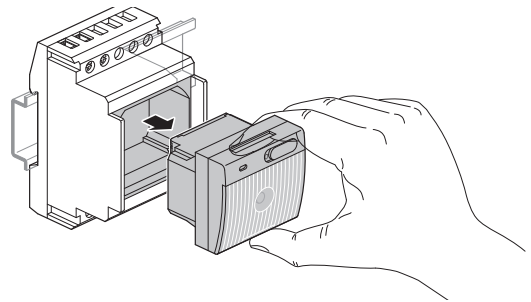
Best. Nr.		ST313	ST312	ST314	ST315	ST301	ST303/ST303N	ST305
Leistung		16 VA	25 VA	40 VA	63 VA	4 VA	8 VA	16 VA
Bezeichnung		Sicherheitstransformatoren				Klingeltransformatoren		
primäre Spannung		230 V / 50 Hz				230 V / 50 Hz		
sekundäre Spannung bei $I_n$	U2	12 V $I_n = 1,33 \text{ A}$	12 V $I_n = 2,08 \text{ A}$	12 V $I_n = 3,33 \text{ A}$	12 V $I_n = 5,25 \text{ A}$	8 V $I_n = 0,5 \text{ A}$	8 V $I_n = 1 \text{ A}$	8 V $I_n = 2 \text{ A}$
	U3	24 V $I_n = 0,67 \text{ A}$	24 V $I_n = 1,04 \text{ A}$	24 V $I_n = 1,67 \text{ A}$	24 V $I_n = 2,63 \text{ A}$	12 V $I_n = 0,33 \text{ A}$	12 V $I_n = 0,67 \text{ A}$	12 V $I_n = 1,33 \text{ A}$
Leerlaufspannung	U2	15,5 V	14 V	13,7 V	13,6 V	12 V	15 V	12,4 V
	U3	29,7 V	29 V	26,5 V	27 V	18 V	21,8 V	18,5 V
Leistungsaufnahme ohne Last		1,45 W	1,75 W	2,10 W	4,5 W	1,8 W	2,2 W	1,75 W
galvanische Trennung		4 kV						
Umgebungstemperatur		35°C						
Trafoschutz gegen Kurzschluss und Überlastung		Thermischer Schalter - primärseitig						
Ausschalter							ST303N	

Die Kompaktleuchte ist mit einer abnehmbaren Handleuchte ausgestattet.

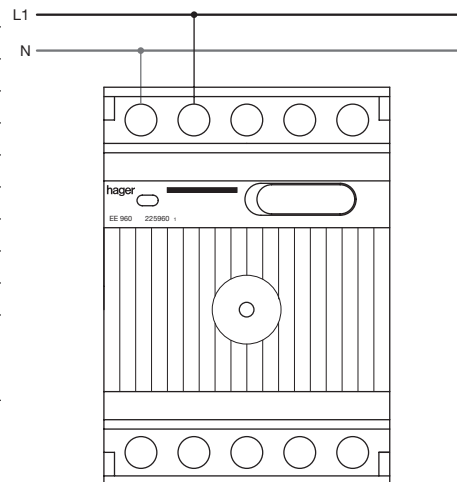


Akkubetrieb --> Leuchte ist eingeschaltet  
 Netzbetrieb --> Automatisches Einschalten  
 bei Spannungsausfall  
 --> LED leuchtet grün

Akkubetrieb --> Leuchte ist ausgeschaltet  
 Netzbetrieb --> Kein automatisches  
 Einschalten bei  
 Spannungsausfall  
 --> LED leuchtet rot



<b>Kompaktleuchte</b>	<b>EE960</b>
<b>Betriebsspannung</b>	230 V- +10% -15%
<b>Betriebsfrequenz</b>	50 / 60 Hz
<b>Ladezeit</b>	36 h
<b>Betriebsdauer bei 24 h Ladezeit</b>	1 h
<b>Betriebsdauer bei 36 h Ladezeit</b>	1,5 h
<b>Anzahl der Ladezyklen</b>	500
<b>Beleuchtungsstärke in 1 m Abstand</b>	4 Lx
<b>Beleuchtungsstärke im 0,5 m Abstand</b>	16 Lx
<b>Akkus</b>	Ni Cd KR 18/29 CF 1,2 V
<b>Umgebungstemperatur</b>	
Lagerung	-5° C bis +50°C
Betrieb	0° C bis +50°C
<b>Anschlüsse</b>	
flexibel	1 bis 4 mm <sup>2</sup>
massiv	1 bis 6 mm <sup>2</sup>



### Technische Daten

<b>SN016</b>	<b>Anzugsdrehmoment 1,4 Nm</b>
<b>SN017</b>	

# Zähler und Messgeräte

## Erfassen, zählen, registrieren: Energietransparenz mit der Messtechnik von Hager

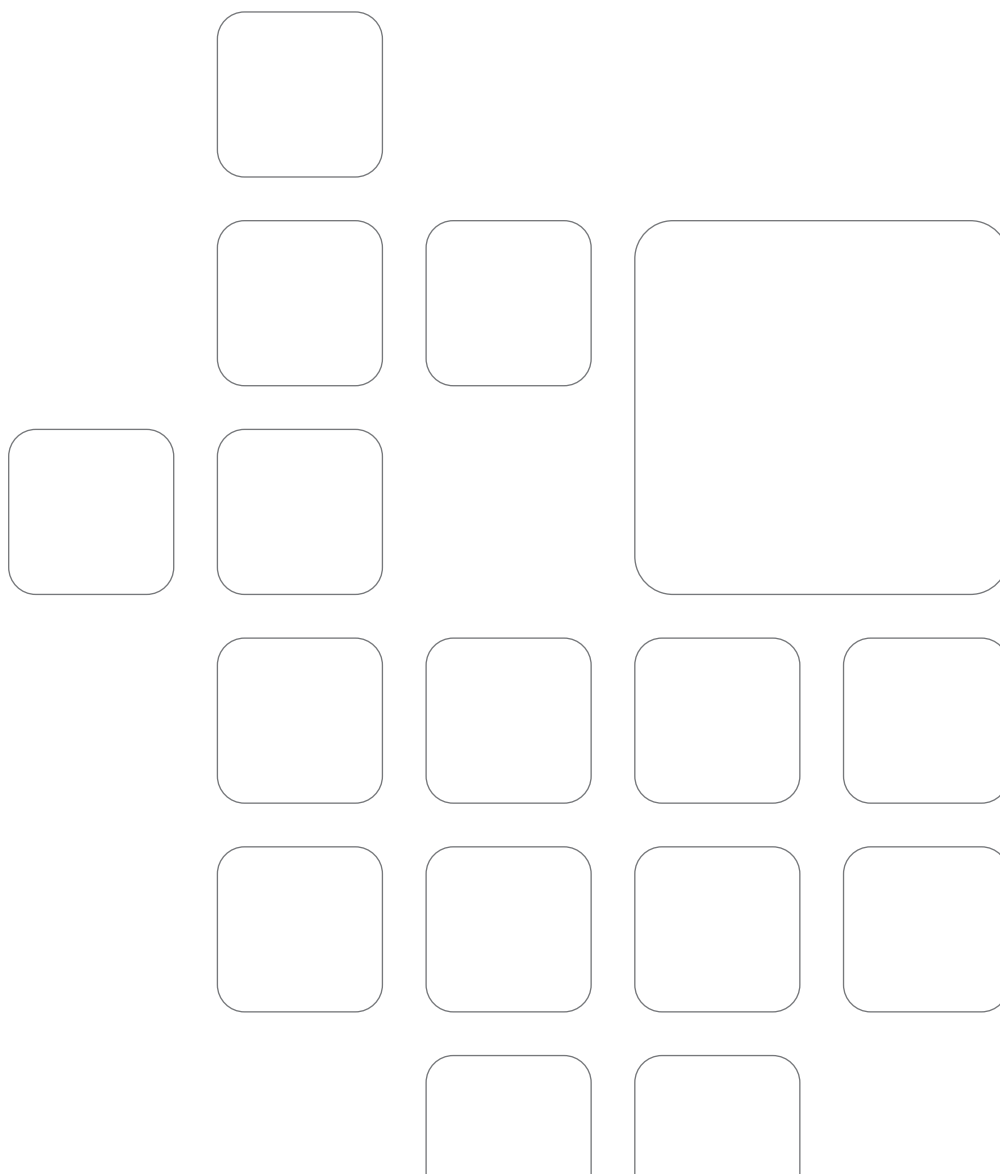
Ob Direkt- oder Wandlermessung, Gesamt- oder Teilzählung, Ein- oder Zweitarifzählung - mit den neuen Hager-Energiezählern decken Sie sämtliche Bereiche der modernen Energiezählung bis 6.000 A ab - und zwar in allen 230/400 V-Netzsystemen. Und dank MID-Zertifizierung (Measuring Instruments Directive) eignen sich zwei der Zähler sogar für Abrechnungszwecke bei der Unterzählung.

Und ganz gleich ob analog oder digital - die Hager-Lösungen sind immer präzise.

Deshalb: Wenn Ihre gewerblichen Kunden den schnellen Überblick über Eingangsströme, Geräteströme oder Spannungen wollen, führt an unseren Messgeräten zur Spannungs- und Strommessung kein Weg vorbei.



Energiezähler	18.2
Volt- und Amperemeter	18.4
Multifunktionsmessgeräte	18.6
Umschalter und Wandler	18.7
Netzüberwachungsrelais	18.9
Technischer Anhang	18.11



Mit den Energiezählern wird die Wirkenergie eines Einphasen- oder die Wirk- bzw. Lieferenergie eines Drehstromkreises erfasst (EC370/372 auch Blindleistung). Die Zähler erlauben die genaue Ermittlung der Energiekosten bzw. Vergütung einer Wohnung, einer elektrischen Heizung, einer Maschine, Zweckbau oder industriellen Gebäude oder einer PV-Anlage (nur EC365B) usw. Sie sind mit einem digitalen Display ausgerüstet, das die Anzeige von Energieverbrauch

und Leistung bzw. Energieeinspeisung ermöglicht. Integriert ist ein Gesamtzähler und ein Teilzähler mit Zählerrückstellung. Der Verbrauch (Zählerwert) kann durch einen Impulsausgang (So) fernübertragen werden.

**Geeichte Energiezähler:**

Die Zähler werden ab Werk geeicht ausgeliefert, d. h. die Eichkosten sind enthalten. Nach Eichung durch Eichamt nach 8 Jahren möglich.

Weitere Daten im technischen Anhang.



EC154M

**Energiezähler geeicht, 1-phasig**

**Eigenschaften:**

- Versorgungsspannung: 230 V AC +/- 15%
- Frequenz: 50/60 Hz +/- 2 Hz
- Arbeitsbereich 0,04 ... 63A
- können in allen Netzsystemen benutzt werden
- Messung der Wirkenergie
- Anzeige verschiedener Messwerte
- Genauigkeitsklasse B (1%) gemäß EN50470-3
- Doppeltarif
- beleuchtetes LCD-Display
- 7-stellige Anzeige 000000.0 kWh
- Verdrahtungsfehler werden angezeigt
- periodisches Speichern der Messungen und Zählerstände
- Energieimpuls-Ausgang (So)
- Plombierset inklusive

Bezeichnung	PLE	VPE	Best.Nr.	PrGr	Preis
Energiezähler MID 1-phasig,Direkt 63A	3	1	<b>EC154M</b>	H41	285,20 €/St



EC364M

**Energiezähler geeicht, 3-phasig**

**Eigenschaften:**

- Versorgungsspannung: 230/400V AC +/- 15%
- Frequenz: 50/60 Hz +/- 2 Hz
- Arbeitsbereich 0,04 ... 100A
- können in allen Netzsystemen benutzt werden
- Messung der Wirkenergie
- Anzeige verschiedener Messwerte
- Genauigkeitsklasse B (1%) gemäß EN50470-3
- Doppeltarif
- beleuchtetes LCD Display
- 7-stellige Anzeige 000000.0 kWh
- Verdrahtungsfehler werden angezeigt
- Schutz bei Anschlussfehler
- periodisches Speichern der Messungen und Zählerstände
- Energieimpuls-Ausgang (So)
- Plombierset inklusive

Bezeichnung	PLE	VPE	Best.Nr.	PrGr	Preis
Energiezähler MID 3-phasig,Direkt 100A	7	1	<b>EC364M</b>	H41	463,40 €/St





EC150

### Energiezähler, 1-phasig

#### Eigenschaften:

- Versorgungsspannung: 230V AC +/- 15%
- Frequenz: 50/60 Hz +/- 2 Hz
- Arbeitsbereich 0,04 ... 32 A (EC050/051)
- Arbeitsbereich 0,04 ... 63 A (EC150/152)
- können in allen Netzsystemen benutzt werden (EC150/152)
- Messung der Wirkenergie
- Anzeige verschiedener Messwerte (nur EC150/152)
- Genauigkeitsklasse B (1 %) gemäß EN50470-3
- Doppeltarif (nur EC152)
- Teilzählungswerte (nur EC150/152)
- beleuchtetes LCD-Display (nur EC150/152)
- 7-stellige Anzeige 000000.0 kWh (nur EC150/152)
- 6-stellige Anzeige 00000.0 kWh (nur EC050/051)
- Verdrahtungsfehler werden angezeigt (nur EC150/152)
- periodisches Speichern der Messungen und Zählerstände
- Energieimpuls-Ausgang (So) (nur EC051/150/152)

Bezeichnung	PLE	VPE	Best.Nr.	PrGr	Preis
1Ph Energiezähler 32A, 1PLE	1	1	<b>EC050</b>	H41	188,90 €/St
1Ph Energiezähler 32A, Impulsausg., 1PLE	1	1	<b>EC051</b>	H41	207,10 €/St
Energiezähler 1-phasig, 1Tarif, Direkt 63A	3	1	<b>EC150</b>	H41	202,10 €/St
Energiezähler 1-phasig, 2Tarif, Direkt 63A	3	1	<b>EC152</b>	H41	225,80 €/St



EC350

### Energiezähler, 3-phasig

#### Eigenschaften:

- Versorgungsspannung: 230/400V AC +/- 15%
- Frequenz: 50/60 Hz +/- 2 Hz
- Arbeitsbereich 0,04 ... 63 A (nur EC350/352)
- Arbeitsbereich 0,08 ... 100 A (EC360/362/365M)
- Arbeitsbereich 0,01 ... 6 A (nur EC370/372)
- können in allen Netzsystemen benutzt werden
- Messung der Wirkenergie
- Messung der Blindenergie (nur EC370/372)
- Messung der eingespeisten Energie (nur EC365B)
- Anzeige verschiedener Messwerte
- Genauigkeitsklasse B (1 %) gemäß EN50470-3
- Doppeltarif (nur EC352/362/372)
- beleuchtetes LCD Display
- 7-stellige Anzeige 000000.0 kWh
- Verdrahtungsfehler werden angezeigt
- Schutz bei Anschlussfehler (nur EC35x/36x)
- periodisches Speichern der Messungen und Zählerstände
- Energieimpuls-Ausgang (So)

Bezeichnung	PLE	VPE	Best.Nr.	PrGr	Preis
Energiezähler 3-phasig, 1Tarif, Direkt 63A	4	1	<b>EC350</b>	H41	273,40 €/St
Energiezähler 3-phasig, 2Tarif, Direkt 63A	4	1	<b>EC352</b>	H41	344,60 €/St
Energiezähler 3-phasig, 1Tarif, Direkt 100A	7	1	<b>EC360</b>	H41	332,70 €/St
Energiezähler 3-phasig, 2Tarif, Direkt 100A	7	1	<b>EC362</b>	H41	392,20 €/St
Energiezähler 3-phasig, bidirekt 100A	7	1	<b>EC365B</b>	H41	415,90 €/St
Energiezähler 3-phasig, 1-Tarif, Wandler	4	1	<b>EC370</b>	H41	261,40 €/St
Energiezähler 3-phasig, 2-Tarif, Wandler	4	1	<b>EC372</b>	H41	332,70 €/St



EC100

### Betriebsstundenzähler

#### Eigenschaften:

- Versorgungsspannung: 230 V AC 50 Hz

Bezeichnung	PLE	VPE	Best.Nr.	PrGr	Preis
Betriebsstundenzähler	2	1	<b>EC100</b>	H41	32,20 €/St

Spannungs- und Strommessungen werden im Kleingewerbe häufig benötigt um einen schnellen Überblick über Eingangs- und Geräteströme bzw. Spannungen zu erhalten. Die analogen Messgeräte sind zur Erfassung von Wechsel-

spannung bzw. Wechselströmen geeignet. Die digitalen Messgeräte sind zusätzlich mit einer Überlastanzeige ausgestattet.

Weitere Daten im technischen Anhang.



SM001

### Mehrfachmessgerät, digital

#### Eigenschaften:

- 1- und 3-phasige Messung elektrischer Größen über Wandler
- Anzeige von 4 verschiedenen Werten möglich: Spannung, Strom, Frequenz, Stundenzahl
- Anzeige der Mittel-, Maximalwerte oder aktueller Wert

#### 2 Tasten :

- Auswahl der Parameter
- Auswahl von Mittel- oder Maximalwert oder aktueller Wert

- Messbereich Spannung: 35 bis 480 V
- Messbereich Strom: 5 bis 600 A (8000 A)
- Frequenz: 40 bis 80 Hz

#### LED- Anzeigen für:

- einfache Spannung
- verkettete Spannung
- Stromstärke
- Stromstärke neutral
- Frequenz
- Stundenzähler
- Anzeige der ausgewählten Messung
- Stundenzähler ist nicht rücksetzbar

Bezeichnung	PLE	VPE	Best.Nr.	PrGr	Preis
Multi-messung	4	1	<b>SM001</b>	H41	427,50 €/St



SM501

### Voltmeter, digital

#### Eigenschaften:

- Direktanschluss an ein Einphasennetz
- Anschluss an Dreiphasennetz über Umschalter
- Direktmessung
- Genauigkeitsklasse: 1,5
- Eigenverbrauch:  $\leq 4,5$  VA
- Messbereich: 0 - 500 V AC

Bezeichnung	Messbereich 0 - max. [V]	PLE	VPE	Best.Nr.	PrGr	Preis
Voltmeter digital 0-500 V	500	4	1	<b>SM501</b>	H41	250,90 €/St



SM500

### Voltmeter, analog

#### Eigenschaften:

- Direktanschluss an ein Phasennetz
- Anschluss an Dreiphasennetz über Umschalter
- Direktmessung
- Genauigkeitsklasse: 1,5
- Eigenverbrauch:  $\leq 3$  VA
- Messbereich: 0 - 500 V

Bezeichnung	Messbereich 0 - max. [V]	PLE	VPE	Best.Nr.	PrGr	Preis
Voltmeter analog 0-500 V	500	4	1	<b>SM500</b>	H41	84,40 €/St



SM020

## Amperemeter, digital

Zur direkten Messung steht ein Gerät mit einem Messbereich von 0 - 20 A zur Verfügung. Zur Wandlermessung können Geräte bis 600 A AC eingesetzt werden und sind mit einem maximalen Eingangsstrom von 5 A belastbar.

### Eigenschaften:

- Genauigkeitsklasse: 1
- Eigenverbrauch:  $\leq 1$  VA
- Messbereich: 0 - 20 A AC (Direktmessung)
- Messbereich: 0 - 600 A AC (Wandlermessung)

Bezeichnung	Messbereich 0 - max. [A]	PLE	VPE	Best.Nr.	PrGr	Preis
Digitales Amperemeter Direktmessung 0-20	20	4	1	<b>SM020</b>	H41	250,90 €/St
Amperemeter f. Wandlermessung digital	150	4	1	<b>SM151</b>	H41	250,90 €/St
Amperemeter f. Wandlermessung digital	400	4	1	<b>SM401</b>	H41	250,90 €/St
Amperemeter f. Wandlermessung digital	600	4	1	<b>SM601</b>	H41	216,30 €/St



SM030

## Amperemeter, analog

Zur direkten Messung stehen Geräte mit den Messbereichen 0 - 5 A, 0 - 15 A und 0 - 30 A zur Verfügung.

### Eigenschaften:

- Direktmessung/Wandlermessung
- Genauigkeitsklasse: 1,5
- Eigenverbrauch: 1,1 VA

Bezeichnung	Messbereich 0 - max. [A]	PLE	VPE	Best.Nr.	PrGr	Preis
Analoges Amperemeter Direktmessung 0-5A	5	4	1	<b>SM005</b>	H41	82,80 €/St
Analoges Amperemeter Direktmessung 0-15A	15	4	1	<b>SM015</b>	H41	82,80 €/St
Analoges Amperemeter Direktmessung 0-30A	30	4	1	<b>SM030</b>	H41	88,30 €/St
Amperemeter f. Wandlermessung analog	50	4	1	<b>SM050</b>	H41	85,60 €/St
Amperemeter f. Wandlermessung analog	100	4	1	<b>SM100</b>	H41	85,60 €/St
Amperemeter f. Wandlermessung analog	150	4	1	<b>SM150</b>	H41	85,60 €/St
Amperemeter f. Wandlermessung analog	250	4	1	<b>SM250</b>	H41	85,60 €/St
Amperemeter f. Wandlermessung analog	400	4	1	<b>SM400</b>	H41	85,60 €/St
Amperemeter f. Wandlermessung analog	600	4	1	<b>SM600</b>	H41	85,60 €/St



SM102E

## Multifunktionsmessgerät SM 102E

### Eigenschaften:

- Multimessung Ströme
- momentane Spannungen, Frequenzen, Leistungen
- Zählung Wirkenergie, Blindenergie, Betriebsstunden
- Analyse der Oberschwingungen (Rang 51)
- erweiterbare Messungen: Ereignisse, Kommunikation, Eingänge/Ausgänge

Beschreibung	VPE	Best.Nr.	PrGr	Preis
Multifunktionsmessgerät	1	<b>SM102E</b>	H41	339,90 €/St



SM103E

## Multifunktionsmessgerät SM 103E

### Eigenschaften:

- Multimessung Ströme
- momentane Spannungen, Frequenzen, Leistungen
- Zählung Wirkenergie, Blindenergie, Scheinenergie, Betriebsstunden
- Analyse der Oberschwingungen (Rang 63)
- erweiterbare Messungen: Lastkurve, Ereignisse, Kommunikation, Eingänge/Ausgänge

Beschreibung	VPE	Best.Nr.	PrGr	Preis
Multifunktionsmessgerät Komfort	1	<b>SM103E</b>	H41	535,60 €/St



SM200

## Multifunktionsmessgerät SM 102E Zubehör

### Eigenschaften:

- Impulsausgang konfigurierbar als Impuls, Überwachung oder Steuerung

Beschreibung	VPE	Best.Nr.	PrGr	Preis
Impulsausgang für SM102E	1	<b>SM200</b>	H41	52,50 €/St



SM201

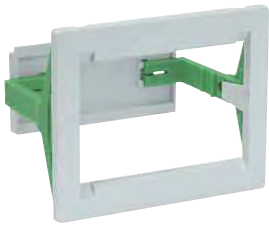
## Multifunktionsmessgerät SM 103E Zubehör

### Eigenschaften:

- Impulsausgang konfigurierbar als Impuls, Überwachung oder Steuerung
- 2 Eingänge / 2 Ausgänge für Fernbedienung und Überwachung

Beschreibung	VPE	Best.Nr.	PrGr	Preis
Impulsausgang für SM103E	1	<b>SM201</b>	H41	71,10 €/St
2 Eingänge / 2 Ausgänge für SM103E	1	<b>SM202</b>	H41	117,40 €/St
Analogausgänge für SM103E	1	<b>SM203</b>	H41	132,90 €/St

Weitere Daten im technischen Anhang.



SM002

### Türeinbauset

#### Eigenschaften:

- zum Einbau des Mehrfachmessgeräts SM001 z. B. in eine Verteilertür

Bezeichnung	VPE	Best.Nr.	PrGr	Preis
Tür-Einbaurahmen, Mehrfach-Messgerät	1	<b>SM002</b>	H41	24,90 €/St



SK602

### Voltmeterumschalter

#### Eigenschaften:

Messbereich:

- 7 Stellungen 20 A - 400 V AC für Drehstromnetz mit Neutralleiter
- 3 Ablesungen zwischen den Phasen
- 3 Ablesungen zwischen den Phasen- und Neutralleiter
- mit 0-Stellung

Bezeichnung	PLE	VPE	Best.Nr.	PrGr	Preis
Voltmeter Umschalter 7 Stellungen	3	1	<b>SK602</b>	H41	61,30 €/St



SK603

### Amperemeterumschalter

#### Eigenschaften:

Messbereich:

- 4 Stellungen 20 A - 400 V AC für Drehstromnetz mit Neutralleiter
- Ablesungen pro Phase mit 0
- Stromwandler verwenden

Bezeichnung	PLE	VPE	Best.Nr.	PrGr	Preis
Umschalter 20A, 400V für Amperemeter,	3	1	<b>SK603</b>	H41	71,50 €/St



SK600

### Umschalter mit Null-Stellung

#### Eigenschaften:

- Messbereich: 20 A - 400 V AC

Bezeichnung	PLE	VPE	Best.Nr.	PrGr	Preis
Umschalter mit Nullstellung 20A 400V	3	1	<b>SK600</b>	H45	62,40 €/St



SK606

### Schlüsselschalter

#### Eigenschaften:

- Messbereich: 10 A - 400 V AC

Bezeichnung	PLE	VPE	Best.Nr.	PrGr	Preis
2 Schlüssel f.Schlüsselschalter,Ersatz.		2	<b>SK001</b>	H45	13,30 €/St
Schlüsselschalter 10A, 400V, 2-polig, 3 PLE	3	1	<b>SK606</b>	H45	153,90 €/St



SR051

## Wandler

### Eigenschaften:

- für Kabel  $\varnothing \leq 23$  mm (SR051, SR101, SR151)
- für Kabel  $\varnothing \leq 23$  mm, Sammelschienenbreite: 20 mm, 25 mm, 30 mm (SR200, SR250)
- für Kabel  $\varnothing \leq 23$  mm, Sammelschienenbreite: 40 mm (SR300, SR400, SR600)

Weitere Daten im technischen Anhang.

Bezeichnung	VPE	Best.Nr.	PrGr	Preis
Wandler 50 / 5A	1	<b>SR051</b>	H41	41,60 €/St
Wandler 100 / 5A	1	<b>SR101</b>	H41	41,60 €/St
Wandler 150 / 5A	1	<b>SR151</b>	H41	47,10 €/St
Wandler 200 / 5A	1	<b>SR200</b>	H41	47,10 €/St
Wandler 250 / 5A	1	<b>SR250</b>	H41	47,10 €/St
Wandler 300 / 5A	1	<b>SR300</b>	H41	58,40 €/St
Wandler 400 / 5A	1	<b>SR400</b>	H41	58,40 €/St
Wandler 600 / 5A	1	<b>SR600</b>	H41	78,40 €/St
Stromwandler 800 / 5A	1	<b>SR800</b>	H41	90,60 €/St
Stromwandler 1000 / 5A	1	<b>SR850</b>	H41	105,10 €/St
Stromwandler 1500 / 5A	1	<b>SR900</b>	H41	125,70 €/St
Stromwandler 2000 / 5A	1	<b>SR910</b>	H41	133,90 €/St



Zur Verwendung in Anlagen, in welchen eine Überwachung der Spannung oder des Stromes erforderlich ist. Alle Kontrollrelais sind mit einem Wechsler (250 V, 8 A) zur Fehleranzeige ausgestattet.

Weitere Daten im technischen Anhang.



EU100

### Kontrollrelais zur Spannungsüberwachung, 1-phasig

**Eigenschaften:**

- für Klimaanlagen geeignet
- Unter-, Überspannungsüberwachung
- $U_{min} = 0,75 U_n$
- $U_{max} = 1,2 U_n$
- Maximale Wiedereinschaltzeit wählbar 5 oder 10 min

Bezeichnung	PLE	VPE	Best.Nr.	PrGr	Preis
Kontrollrelais, Spannung, 1 ph, Klimaanlage	2	1	<b>EU100</b>	H41	90,00 €/St



EU101

### Kontrollrelais zur Spannungsüberwachung, 1-phasig

**Eigenschaften:**

- für Klimaanlagen geeignet
- Unter-, Überspannungsüberwachung
- $U_{min}/U_{max} \pm 5\% \text{ bis } \pm 20\%$  über Drehregler einstellbar
- Maximale Wiedereinschaltzeit wählbar 5 oder 10 min

Bezeichnung	PLE	VPE	Best.Nr.	PrGr	Preis
Kontrollrelais, Spannung, 1 ph, Klimaa., var.	2	1	<b>EU101</b>	H41	96,60 €/St



EU102

### Kontrollrelais zur Spannungsüberwachung, 1-phasig

**Eigenschaften:**

- aktueller Spannungswert wird auf LCD-Display angezeigt (Voltmeterfunktion)
- Unter-, Überspannungs- und Bandüberwachung einstellbar
- Zustandsspeicherung möglich
- Fehlerkennungszeit: 0,1 s bis 12 s
- Betriebsspannung 230 V AC
- Überwachungsspannung 15 bis 700 V DC oder 15 bis 480 V AC
- AC und DC Überwachung

Bezeichnung	PLE	VPE	Best.Nr.	PrGr	Preis
Kontrollrelais, Spannung, 1 ph, LCD-Display	2	1	<b>EU102</b>	H41	154,30 €/St



EU103

### Kontrollrelais zur Stromüberwachung, 1-phasig

**Eigenschaften:**

- aktueller Stromwert wird auf LCD-Display angezeigt (Ampere meterfunktion)
- Unter-, Überspannungs- und Strombandüberwachung getrennt einstellbar
- Direkt- oder Wandlermessung
- Fehlerkennungszeit: 0,1 s bis 12 s
- AC- und DC-Überwachung

Bezeichnung	PLE	VPE	Best.Nr.	PrGr	Preis
Kontrollrelais, Strom, 1 ph	2	1	<b>EU103</b>	H41	160,90 €/St

Zähler und Messgeräte



EU301

### Kontrollrelais zur Spannungsüberwachung, 3-phasig

**Eigenschaften:**

- für Klimaanlagen geeignet
- Unter-, Überspannungsüberwachung
- Umin/Umax  $\pm 5\%$  bis  $\pm 20\%$  über Drehregler einstellbar
- maximale Wiedereinschaltzeit wählbar 5 oder 10 min

Bezeichnung	PLE	VPE	Best.Nr.	PrGr	Preis
Kontrollrelais,Spannung,3ph,Klimaanlage	2	1	<b>EU301</b>	H41	116,70 €/St

### Kontrollrelais zur Spannungsüberwachung, 3-phasig

**Eigenschaften:**

- Unter-, Überspannungsüberwachung
- Umin  $\pm 5\%$  bis  $\pm 20\%$  einstellbar
- Umax (1,15\* Un)
- Zustandsspeicherung möglich
- Fehlerkennungszeit: 0,1 s bis 12 s
- Nennspannung 400 V AC

Bezeichnung	PLE	VPE	Best.Nr.	PrGr	Preis
Kontrollrelais,Spannung,3ph	2	1	<b>EU302</b>	H41	127,50 €/St



EU300

### Kontrollrelais zur Phasenkontrolle und Asymetrieüberwachung, 3-phasig

**Eigenschaften:**

- Unterspannungsüberwachung (0,7 x Un)
- Asymetriewert mit Drehregler einstellbar
- Phasenverlusterkennung
- Phasenfolge
- Nennspannung 400 V AC

Bezeichnung	PLE	VPE	Best.Nr.	PrGr	Preis
Kontrollrelais,Phasen,3ph,Asymetrie	2	1	<b>EU300</b>	H41	111,20 €/St



## Geeichte Energiezähler

Referenznummer	EC154M	EC364M
Art der Messung	direkt	direkt
Messbereich	40 mA - 63 A	40 mA - 100 A
Betriebsspannung	230 V~ +/-15 %	230/400 V~ +/-15 %
Betriebsfrequenz	50/60 Hz +/- 2 Hz	50/60 Hz +/- 2 Hz
Eigenverbrauch Display/Messung	<0,2 W/max. 2,5 VA	<0,6 W/2,5 VA max. pro Phase
Genauigkeitsklasse	B (1%)	B (1%)
Periodisches Abspeichern	ja	ja
Display	7 Stellen, min. Einheit 0,1 kWh	7 Stellen, min. Einheit 0,1 kWh
Anzeigevermögen	999 999,9 kWh	999 999,9 kWh
Schutzart Gehäuse/Front	IP20/IP50	IP20/IP50
Schutzklasse	II	II
LED-Anzeige	1 Wh/Blinkimpuls	2 Wh/Blinkimpuls
Impulsausgang (So)	Energieimpulsausgang	Energieimpulsausgang
Impulsdauer	100 ms	100 ms
Impulsabstand	100 Wh	100 Wh
Ib (Basisstrom)	10 A	10 A
Tarifzählung	2	2
PLE	3	7
Anschluss		
Flexibel	1 bis 16 mm <sup>2</sup>	2,5 bis 35 mm <sup>2</sup>
Massiv	1,5 bis 16 mm <sup>2</sup>	2,5 bis 35 mm <sup>2</sup>
Umgebungstemperatur		
Lager	-25°C bis +55°C	-25°C bis +55°C
Betrieb	-10°C bis +55°C	-10°C bis +55°C

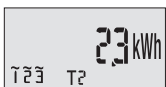
## Funktion EC154M/364M



①

### Ablesen der Werte

Durch mehrmaliges Betätigen der Taste "Ablesen" können die unterschiedlichen Werte durchgeblättert werden. Standardmässig zeigt der Zähler die verbrauchte Energie im aktuellen Tarif an.



②

① Betätigung: Einschalten der Display-Hintergrundbeleuchtung, Anzeige der verbrauchten Energie im aktuellen Tarif

② Betätigung: Anzeige der verbrauchten Energie im zweiten Tarif

③ Betätigung: Anzeige der insgesamt verbrauchten Energie (Tarif 1 + Tarif 2)

④ Betätigung: Anzeige der augenblicklichen Leistung



③

### Fehlermeldung:

Bei fehlerhaftem Anschluss wird "ERROR" am Display angezeigt

- Überprüfen, ob die Stromrichtung dem Anschlussbild entspricht

- Überprüfen, ob die Abfolge der Phasen L1, L2, L3 dem Anschlussbild entspricht



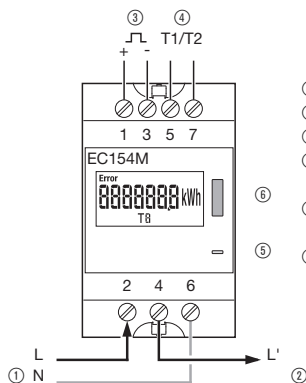
④

### Bemerkung:

1 2 3 bei EC364M bzw. 1 bei EC154M

Die Anzeige am Display zeigt an, dass die entsprechende Phase (L1, L2,L3) Spannung führt.

## Anschluss EC154M



① = Versorgungsspannung

② = Last

③ = Energie Impuls-Ausgang (So)

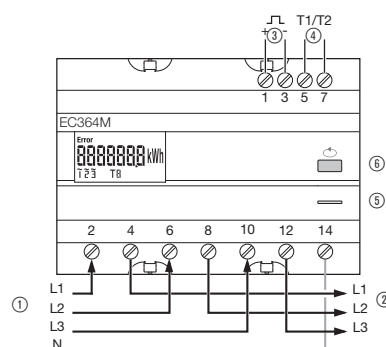
④ = Tarifsteuerung (T1=0V/T2=230V~ +/-15%)

⑤ = 5 Blinkimpuls LED alle 2Wh bei EC364M

5 Blinkimpuls LED alle 1Wh bei EC154M

⑥ = Taste zum Blättern der Werte

## Anschluss EC364M

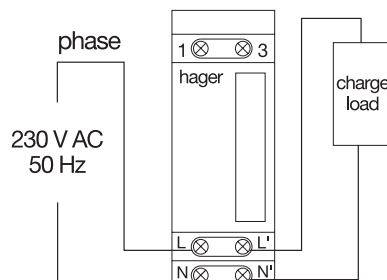


## Einphasen-Energiezähler

Referenznummer	EC050	EC051	EC150	EC152
Art der Messung	direkt	direkt	direkt	direkt
Messbereich	20 mA-32 A	20 mA-32 A	40 mA - 63 A	40 mA - 63 A
Betriebsspannung	230 V~ +/-20 %	230V~ +/-20 %	230 V~ +/-15 %	230 V~ +/-15 %
Betriebsfrequenz	50/60 Hz +/- 2 Hz	50/60 Hz +/- 2Hz	50/60 Hz +/- 2 Hz	50/60 Hz +/- 2Hz
Eigenverbrauch Display/Messung	6,7 VA	6,7 VA	<0,2 W/max. 1,3 VA	<0,2 W/max. 1,3VA
Genauigkeitsklasse	B (1%)	B (1%)	B (1%)	B (1%)
Periodisches Abspeichern	ja	ja	ja	ja
Display	6 Stellen, min. Einheit 0,1 kWh	6 Stellen, min. Einheit 0,1 kWh	7 Stellen, min. Einheit 0,1 kWh	7 Stellen, min. Einheit 0,1 kWh
Zähler	Gesamt	Gesamt	Gesamt + Teil	Gesamt + Teil
Anzeigevermögen	99 999,9 kWh	99 999,9 kWh	999 999,9 kWh	999 999,9 kWh
Schutzart Gehäuse	IP20	IP20	IP20	IP20
Schutzklasse	II	II	II	II
LED-Anzeige	6000 Imp/kWh	6000 Imp/kWh	1Wh/Blinkimpuls	1 Wh/Blinkimpuls
Impulsausgang (So)	Energieimpulsausgang	Energieimpulsausgang	Energieimpulsausgang	Energieimpulsausgang
Impulsdauer	100 ms	100 ms	100 ms	100 ms
Impulsabstand	100 Wh	100 Wh	100 Wh	100 Wh
Ib (Basisstrom)	10 A	10 A	10 A	10 A
Tarifzählung	1	1	1	2
PLE	1	1	3	3
Anschluss Flexibel	1 bis 6 mm <sup>2</sup>	1 bis 6 mm <sup>2</sup>	1 bis 16 mm <sup>2</sup>	2,5 bis 35 mm <sup>2</sup>
Anschluss Massiv	1,5 bis 10 mm <sup>2</sup>	1,5 bis 10 mm <sup>2</sup>	1,5 bis 16 mm <sup>2</sup>	2,5 bis 35 mm <sup>2</sup>
Umgebungstemperatur Lager	-25°C bis +70°C	-25°C bis +70°C	-25°C bis +55°C	-25°C bis +55°C
Umgebungstemperatur Betrieb	-10°C bis +45°C	-10°C bis +45°C	-10°C bis +55°C	-10°C bis +55°C

### Anschlusschema EC050

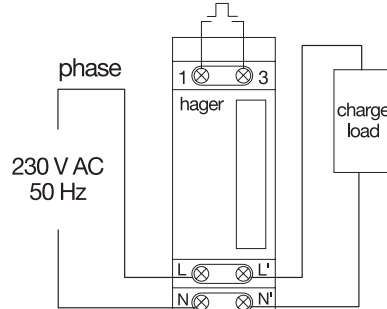
⎓ = 10 Imp / kWh



Neutral IEC 61036

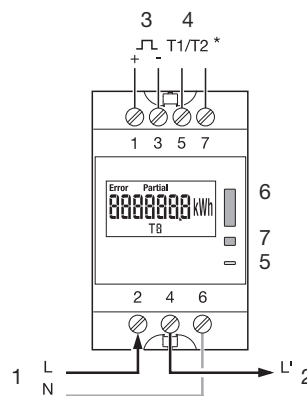
### Anschlusschema EC051

⎓ = 10 Imp / kWh



Neutral IEC 61036

### Anschluss / Funktion EC150/152



\* EC 152

- 1 = Versorgungsspannung
- 2 = Last
- 3 = Energieimpulsausgang (So)
- 4 = Tarifsteuerung nur EC152 (T1=0V/T2=230 V~ +/-15 %)
- 5 = Blinkimpuls LED alle 1 Wh
- 6 = Taste zum Blättern der Werte
- 7 = "Reset" um den Teilzähler auf Null zu setzen.

#### Ablezen der Werte

Durch mehrmaliges Betätigen der Taste "Ablezen" können die unterschiedlichen Werte durchgeblättert werden. Standardmässig zeigt der Zähler die verbrauchte Energie im aktuellen Tarif an.

#### EC150:

- ① Betätigung: Einschalten der Display-Hintergrundbeleuchtung Gesamtverbrauch (kWh)
- ② Betätigung: Teilverbrauch (kWh)
- ③ Betätigung: Anzeige der augenblicklichen Leistung

#### EC152:

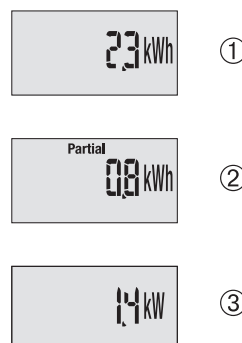
Der Zähler EC152 schlüsselt den Gesamt- und Teilenergieverbrauch nach Tarifen (T1 oder T2) und den Gesamtverbrauch (T) zusätzlich auf.

#### Reseten des Teilverbrauchszählers

- Taste "Ablezen" betätigen, um den Teilenergieverbrauch am Bildschirm anzuzeigen.
- Taste "Reset" > 3 Sekunden drücken. Der Teilverbrauchszähler wird auf Null zurückgesetzt.

#### Fehlermeldung:

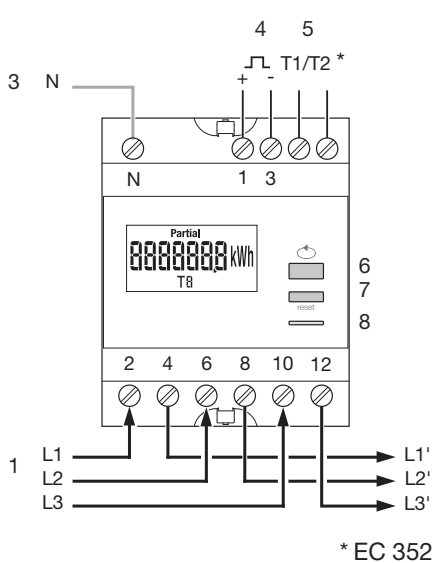
- Bei unsachgemäßem Anschluss wird "ERROR" am Display angezeigt.
- Überprüfen, ob die Stromrichtung dem Anschlussbild entspricht.



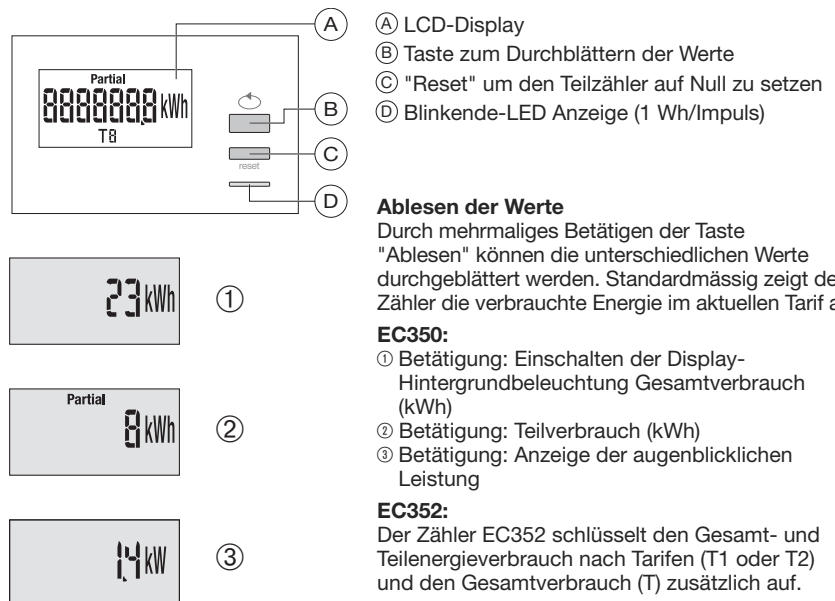
## Dreiphasen Energiezähler

Referenznummer	EC350	EC352	EC360	EC362	EC365B	EC370	EC372
Art der Messung	direkt	direkt	direkt	direkt	direkt/Zweirichtung	Wandler	Wandler
Messbereich	40 mA - 63 A	40 mA - 63 A	80 mA - 100 A	80 mA - 100 A	80 mA - 100 A	10 mA - 6 A	10 mA - 6 A
Wandler Teilverhältnis	xxxxxx	xxxxxx	xxxxxx	xxxxxx	xxxxxx	50/5,100/5,150/5, 200/5,250/5,300/5, 400/5,600/5,800/5 .....6000/5	50/5,100/5,150/5, 200/5,250/5,300/5, 400/5,600/5,800/5 .....6000/5
Betriebsspannung	230/400 V~ +/-15%	230/400 V~ +/-15%	230/400 V~ +/-15%	230/400 V~ +/-15%	230/400 V~ +/-15%	230/400 V~ +/-15%	230/400 V~ +/-15%
Betriebsfrequenz	50/60 Hz +/- 2 Hz	50/60 Hz +/- 2 Hz	50/60 Hz +/- 2 Hz	50/60 Hz +/- 2 Hz	50/60 Hz +/- 2 Hz	50/60 Hz +/- 2 Hz	50/60 Hz +/- 2 Hz
Eigenverbrauch Display/Messung	<0,6 W/2,8 VA max. pro Phase	<0,6 W/2,8 VA max. pro Phase	<0,6 W/2,5 VA max. pro Phase	<0,6 W/2,5 VA max. pro Phase	<0,6 W/2,5 VA max. pro Phase	<0,6 W/2,8 VA max. pro Phase	<0,6 W/2,8 VA max. pro Phase
Genauigkeitsklasse	B (1%)	B (1%)	B (1%)	B (1%)	B (1%)	B (1%)	B (1%)
Periodisches Abspeichern	ja	ja	ja	ja	ja	ja	ja
Display	7 Stellen, min. Einheit 0,1 kWh	7 Stellen, min. Einheit 0,1 kWh	7 Stellen, min. Einheit 0,1 kWh	7 Stellen, min. Einheit 0,1 kWh	7 Stellen, min. Einheit 0,1 kWh	7 Stellen, min. Einheit 0,1 kWh	7 Stellen, min. Einheit 0,1 kWh
Zähler	Gesamt + Teil	Gesamt + Teil	Gesamt + Teil	Gesamt + Teil	Gesamt + Teil	Gesamt + Teil	Gesamt + Teil
Anzeigevermögen	999 999,9 kWh	999 999,9 kWh	999 999,9 kWh	999 999,9 kWh	999 999,9 kWh	999 999,9 kWh	999 999,9 kWh
Schutzart Gehäuse	IP20	IP20	IP20	IP20	IP20	IP20	IP20
Schutzklasse	II	II	II	II	II	II	II
LED- Anzeige	1 Wh pro Blinkimpuls	1 Wh pro Blinkimpuls	2 Wh pro Blinkimpuls	2 Wh pro Blinkimpuls	2 Wh pro Blinkimpuls	1 Wh pro 10 Blinkimpuls	1 Wh pro 10 Blinkimpuls
Impulsausgang (So)	Energieimpuls-ausgang	Energieimpuls-ausgang	Energieimpuls-ausgang	Energieimpuls-ausgang	Energieimpuls-ausgang	Energieimpuls-ausgang	Energieimpuls-ausgang
Impulsdauer	100 ms	100 ms	100 ms	100 ms	100 ms	100 ms	100 ms
Impulsabstand	100 Wh	100 Wh	100 Wh	100 Wh	100 Wh	100 Wh	100 Wh
Ib (Basisstrom)	10 A	10 A	20 A	20 A	20 A	5 A	5 A
Tarifzählung	1	2	1	2	1	1	2
PLE	4	4	7	7	7	4	4
Anschluss Flexibel	1 bis 16 mm <sup>2</sup>	1 bis 16 mm <sup>2</sup>	2,5 bis 35 mm <sup>2</sup>	2,5 bis 35 mm <sup>2</sup>	2,5 bis 35 mm <sup>2</sup>	1 bis 6 mm <sup>2</sup>	1 bis 6 mm <sup>2</sup>
Massiv	1,5 bis 16 mm <sup>2</sup>	1,5 bis 16 mm <sup>2</sup>	2,5 bis 35 mm <sup>2</sup>	2,5 bis 35 mm <sup>2</sup>	2,5 bis 35 mm <sup>2</sup>	1,5 bis 10 mm <sup>2</sup>	1,5 bis 10 mm <sup>2</sup>
Umgebungstemperatur Lager	-25°C bis +55°C	-25°C bis +55°C	-25°C bis +55°C	-25°C bis +55°C	-25°C bis +55°C	-25°C bis +70°C	-25°C bis +70°C
Betrieb	-10°C bis +55°C	-10°C bis +55°C	-10°C bis +55°C	-10°C bis +55°C	-10°C bis +55°C	-10°C bis +55°C	-10°C bis +55°C

### Anschluss / Funktion EC350/352



- 1 = Versorgungsspannung
- 2 = Last
- 3 = Neutralleiter
- 4 = Energieimpulsausgang (So)
- 5 = Tarifsteuerung nur EC352 (T1=0V/T2=230V~ +/-15%)
- 6 = Taste zum Blättern der Werte
- 7 = Reset um den Teilzähler auf Null zu setzen
- 8 = Blinkimpuls LED alle 2 Wh



#### Ablesen der Werte

Durch mehrmaliges Betätigen der Taste "Ablesen" können die unterschiedlichen Werte durchgeblättert werden. Standardmässig zeigt der Zähler die verbrauchte Energie im aktuellen Tarif an.

#### EC350:

- ① Betätigung: Einschalten der Display-Hintergrundbeleuchtung Gesamtverbrauch (kWh)
- ② Betätigung: Teilverbrauch (kWh)
- ③ Betätigung: Anzeige der augenblicklichen Leistung

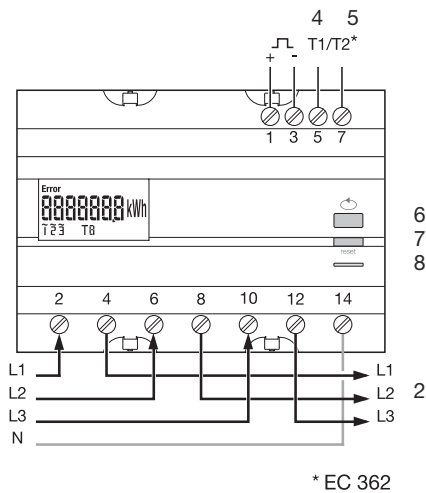
#### EC352:

Der Zähler EC352 schlüsselt den Gesamt- und Teilenergieverbrauch nach Tarifen (T1 oder T2) und den Gesamtverbrauch (T) zusätzlich auf.

#### Rücksetzen des Teilzählerstandes

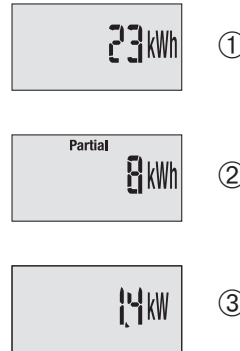
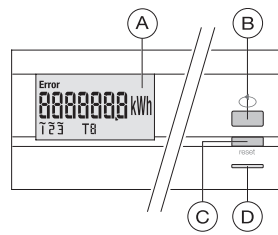
- Taste "Ablesen" betätigen, um den Teilenergieverbrauch am Bildschirm anzuzeigen
- Taste "Reset" > 3 Sekunden drücken Der Teilverbrauchszähler wird auf Null zurückgesetzt.

## Anschluss EC360/362/365B



\* EC 362

- 1 = Versorgungsspannung
- 2 = Last
- 3 = Neutralleiter
- 4 = Energieimpulsausgang (So)
- 5 = Tarifsteuerung nur EC362 (T1=0V/T2=230V~ +/--15%)
- 6 = Taste zum Blättern der Werte
- 7 = Reset um den Teilzähler auf Null zu setzen.
- 8 = Blinkimpuls LED alle 2 Wh



## Funktion EC360/362

- Ⓐ LCD-Display
- Ⓑ Taste zum Durchblättern der Werte
- Ⓒ "Reset" um den Teilzähler auf Null zu setzen
- Ⓓ Blinkende-LED Anzeige (1 Wh/Impuls)

### Ablezen der Werte

Durch mehrmaliges Betätigen der Taste "Ablezen" können die unterschiedlichen Werte durchgeblättert werden. Standardmässig zeigt der Zähler die verbrauchte Energie im aktuellen Tarif an.

### EC360:

- ① Betätigung: Einschalten der Display-Hintergrundbeleuchtung Gesamtverbrauch (kWh).
- ② Betätigung: Teilverbrauch (kWh)
- ③ Betätigung: Anzeige der augenblicklichen Leistung

### EC362:

Der Zähler EC362 schlüsselt den Gesamt- und Teilenergieverbrauch nach Tarifen (T1 oder T2) und den Gesamtverbrauch (T) zusätzlich auf.

### Rücksetzen des Teilzählerstandes

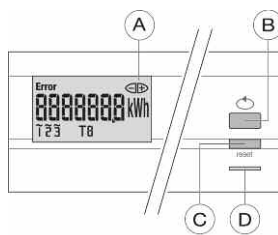
- Taste "Ablezen" betätigen, um den Teilenergieverbrauch am Bildschirm anzuzeigen.
- Taste "Reset" > 3 Sekunden drücken. Der Teilverbrauchszähler wird auf Null zurückgesetzt.

### Fehlermeldung:

- Bei fehlerhaftem Anschluss wird "ERROR" am Display angezeigt.
- Überprüfen, ob die Stromrichtung für jede Phase dem Anschlussbild entspricht.
  - Überprüfen, ob die Reihenfolge der Phasen L1, L2, L3 dem Anschlussbild entspricht.

### Bemerkung:

Die Anzeige  $\tilde{1}$   $\tilde{2}$   $\tilde{3}$  am Display zeigt an, dass die entsprechende Phase (L1, L2, L3) Spannung führt.



## Funktion EC365B

- Ⓐ LCD-Display
- Ⓑ Taste zum Durchblättern der Werte
- Ⓒ Reset um den Teilzähler auf Null zu setzen
- Ⓓ Blinkende-LED Anzeige (2 Wh/Impuls)

### Ablezen der Werte

Durch mehrmaliges Betätigen der Taste "Ablezen" können die unterschiedlichen Werte durchgeblättert werden. Standardmässig zeigt der Zähler die verbrauchte Energie im aktuellen Tarif an.

- ① Hintergrundbeleuchtung Anzeige des Gesamtverbrauch in den zwei verschiedenen Tarifbereichen (T1, T2 und Gesamt)
- ② Anzeige der Teilverbräuche in den zwei verschiedenen Tarifbereichen (T1, T2 und Gesamt)
- ③ Anzeige der gesamten Energieeinspeisung
- ④ Anzeige der Teil Energieeinspeisung
- ⑤ Anzeige der augenblicklichen Leistung (Einspeisung oder Verbrauch)

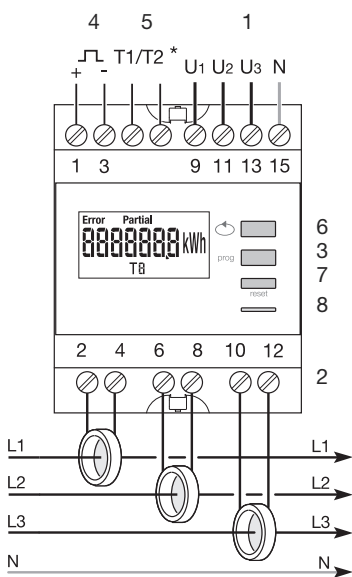
### Fehlermeldung:

- Bei fehlerhaftem Anschluss wird "ERROR" am Display angezeigt.
- Überprüfen, ob die Reihenfolge der Phasen L1, L2, L3 dem Anschlussbild entspricht.

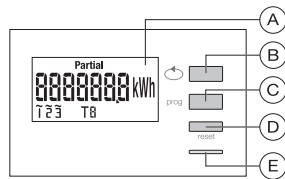
### Bemerkung:

Die Anzeige  $\tilde{1}$   $\tilde{2}$   $\tilde{3}$  am Display zeigt an, dass die entsprechende Phase (L1, L2, L3) Spannung führt.

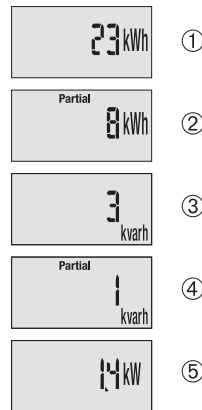
## Anschluss / Funktion EC370/372



- 1 = Versorgungsspannung
- 2 = Last
- 3 = Programmtaste Wandler-/Netzeinstellung
- 4 = Energieimpulsausgang (So)
- 5 = Tarifsteuerung nur EC372  
(T1=0 V/T2=230 V~ +/-15 %)
- 6 = Taste zum Blättern der Werte
- 7 = Reset um den Teilzähler auf Null zu setzen
- 8 = 10 Blinkimpuls LED alle 1 Wh



- A LCD-Display
- B Taste zum Durchblättern der Werte
- C Taste "Prog" drücken, um den maximalen Primärstrom des Wandlers und die Netzart einzustellen
- D "Reset" um den Teilzähler auf Null zu setzen
- E Blinkende-LED Anzeige (1 Wh = 10 Impuls)



### Rücksetzen des Zählerstandes

- Taste "Ablesen" betätigen, um den Teilenergieverbrauch am Bildschirm anzuzeigen.
- Taste "Reset" > 3 Sekunden drücken: Der Teilverbrauchszähler wird auf Null zurückgesetzt.

### Fehlermeldung:

- Bei unsachgemäßem Anschluss wird "ERROR" am Display angezeigt.
- An jeder Phase überprüfen, ob die Strommessung (I1, I2, I3) und die Spannungsmessung (L1, L2, L3), an der gleichen Phase erfolgen.
  - Anschluss des Produktes überprüfen (L/N).

### Bemerkung:

Die Anzeige  $\tilde{1}$   $\tilde{2}$   $\tilde{3}$  am Display zeigt an, dass die entsprechende Phase (L1, L2, L3) Spannung führt.

### Konfiguration des Zählers

Vor der Inbetriebnahme des Zählers sind folgende Einstellungen vorzunehmen:

- Werte des Stromwandlers
  - Art des Stromnetzes (Wechsel- oder Drehstromnetz mit/ohne Nulleiter)
  - Art der Drehstromanlage (symmetrisch bzw. asymmetrisch)
1. Um den Konfigurationsmodus aufzurufen, Taste "prog" länger als 3 Sekunden drücken.
  2. Die Werte des Stromwandlers werden angezeigt. Durch mehrmaliges Drücken der Taste "Ablesen" können die unterschiedlichen Stromwandlerwerte durchblättert werden (50, 100, 15 200, 250, 300, 400, 600, 800... 6000 A).
  3. Mit Taste "Prog" den gewünschten Wert bestätigen und zum nächsten Einstellvorgang weitergehen.
  4. Die Stromnetzart (1L+N, 2L, 3L, 3L+N) wird angezeigt. Durch mehrmaliges Betätigen der Taste "Ablesen" (Taste 6) können die unterschiedlichen Werte durchblättert werden und die Stromnetzart ausgewählt werden.
  5. Mit Taste "Prog" den gewünschten Wert bestätigen und zum nächsten Einstellvorgang weitergehen.
  6. Bei Drehstromanlagen wird die Anlagenart angezeigt "symmetrisch/asymmetrisch" (Bl, Unbl). Durch mehrmaliges Betätigen der Taste "Ablesen" (Taste 6) die unterschiedlichen Werte durchblättern und Anlagenart auswählen.
  7. Mit Taste "Prog" bestätigen.
  8. Um den Konfigurationsmodus zu verlassen, Taste "Prog" (Taste 6) länger als 3 Sekunden drücken.

### Ablesen der Werte

Durch mehrmaliges Betätigen der Taste "Ablesen" können die unterschiedlichen Werte durchblättert werden. Standardmäßig zeigt der Zähler die verbrauchte Energie im aktuellen Tarif an.

### EC370:

- ① Betätigung: Einschalten der Display-Hintergrundbeleuchtung. Aktiver Energieverbrauch gesamt (kWh) wird angezeigt.
- ② Betätigung: aktiver Energieteilverbrauch (kWh)
- ③ Betätigung: Blindleistungsverbrauch gesamt (kvarh)
- ④ Betätigung: Blindleistungsteilverbrauch (kvarh)
- ⑤ Betätigung: augenblickliche Leistung

### Gesamtübersicht Energiezähler

Zählerart	einphasige Energieverbrauchszähler					dreiphasige Energiezähler							
	Direkt 32 A	Direkt 63 A	Direkt 63 A	Direkt 63 A	Direkt 100 A	Wandler							
Referenz	EC050	EC051	EC150	EC152	EC154M	EC350	EC352	EC360	EC362	EC364M	EC365B	EC370	EC372
Tarifzählung	1	1	1	2	2	1	2	1	2	2	1	1	2
Genauigkeitsklasse B (1%)	x	x	x	x	x	x	x	x	x	x	x	x	x
Wirkenergieanzeige	x	x	x	x	x	x	x	x	x	x	x	x	x
Blindenergieanzeige												x	x
Momentane Leistungsanzeige			x	x	x	x	x	x	x	x	x	x	x
LED-Anzeige	x	x	x	x	x	x	x	x	x	x	x	x	x
MID-Abnahme										x			
Gesamt-/Teilzählungsanzeige	x/-	x/-	x/x	x/x	x/-	x/x	x/x	x/x	x/x	x/-	x/x	x/x	x/x
LCD-Display	x	x	x	x	x	x	x	x	x	x	x	x	x
Hintergrundbeleuchtung			x	x	x	x	x	x	x	x	x	x	x
Schutz bei Anschlussfehler						x	x	x	x	x			
Zweirichtungszählung											x		
Anzeige von Verdrahtungsfehlern			x	x	x	x	x	x	x	x	x	x	x
Impulsausgang (So)		x	x	x	x	x	x	x	x	x	x	x	x
Plombierset inklusive					x					x			

**Technische Daten EC100:****Elektrische Daten**

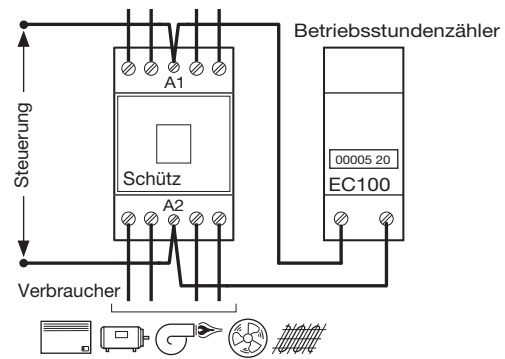
Spannung: 230 V~

**Anschluss**Parallelanschluss auf die Steuerung des Empfängers  
(Spule des Schützen)**Anzeige**

- 6-stelliges Zählwerk
- blinkende grüne Betriebsanzeige

**Funktion**

Solange die Betriebsspannung anliegt, wird das Zählwerk im 1/10 Stunden-Rhythmus weiter geschaltet. Das Zählwerk ist nicht rückstellbar.

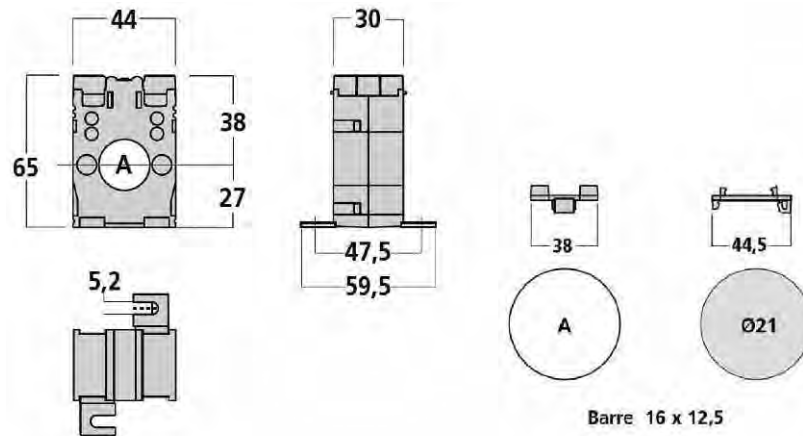
**Elektrischer Anschluss EC 100:**

Technische Daten

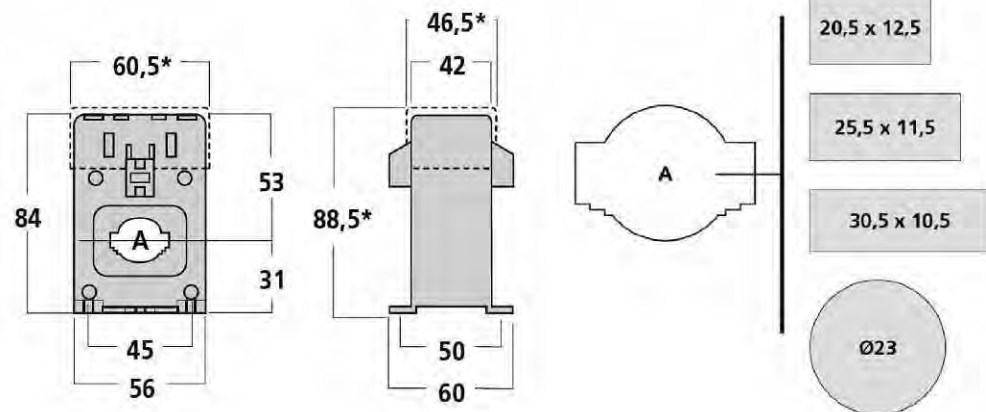
Allgemein

- Standard: EN/IEC60044-1
- Sekundärstrom: 5A
- Frequenz: 50/60Hz
- Isolationsspannung: 0.72kV (Prüfspannung: 3kV/50Hz/Zeit 1s)
- Primärstrom: In (SR150 In=150A, SR 900 In=1500A)
- Dauerhafte Überbelastbarkeit: 1.2xIn (EN60044-1)
- Kurzzeit: Ith=60xIn
- Lagertemperatur: -25 to +50°C
- Betriebstemperatur: -40 to +80°C
- Gehäuse: Thermoplastik (V0 / UL-94)

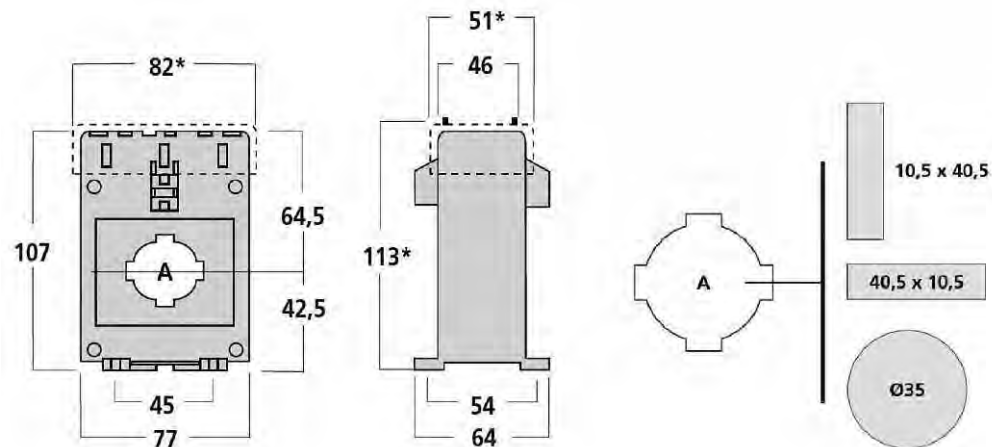
SR051/SR101/SR151



SR200/SR250



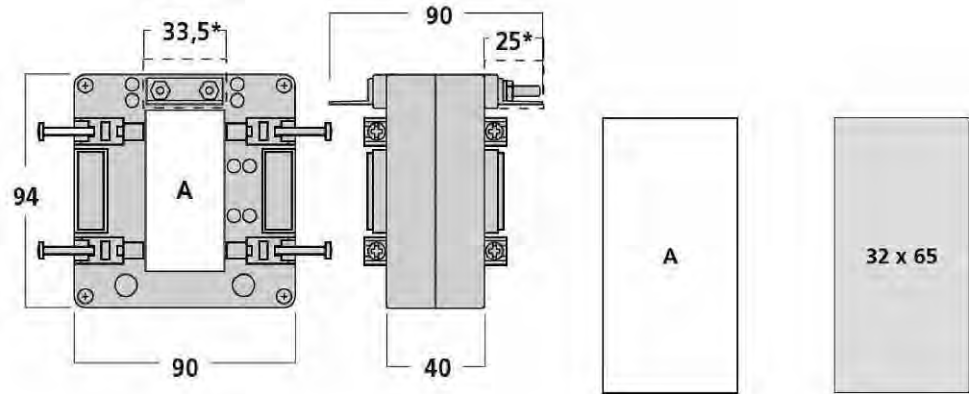
SR300/SR400/SR600



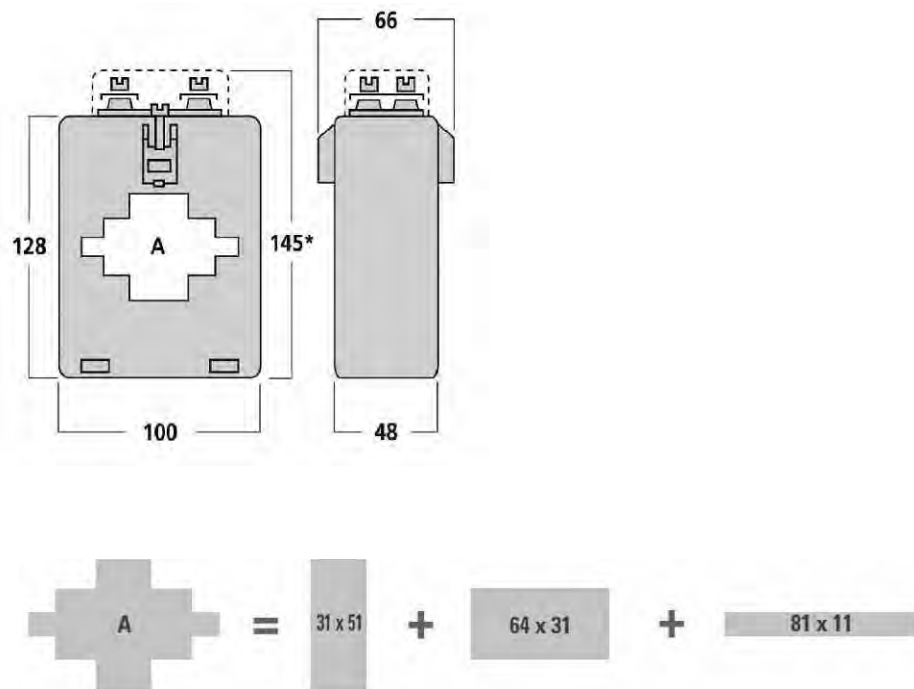
Zähler und Messgeräte



SR800/SR850



SR900/SR910



Genauigkeit

	KL 0.5 %	KL 1 %	KL 3 %
SR051	-	1.25 VA	1.5 VA
SR101	2 VA	2.5 VA	3.5 VA
SR150	1.5 VA	5.5 VA	6.5 VA
SR200	4 VA	7 VA	8.5 VA
SR250	6 VA	9 VA	11 VA
SR300	4 VA	8 VA	12 VA
SR400	8 VA	12 VA	15 VA
SR600	12 VA	15 VA	15 VA
SR800	12 VA	15 VA	20 VA
SR850	15 VA	20 VA	25 VA
SR900	10 VA	12 VA	15 VA
SR910	10 VA	12 VA	15 VA



## SM102E

### Strommessung über hochohmige Eingänge (TRMS)

Über SW, primärseitig	9 999 A
Über SW sekundärseitig	5 A
Messbereich	0 ... 11 kA
Bedarf der Eingänge	0,6 VA
Aktualisierungsperiode der Messung	1 s
Genauigkeit	0,20%
Dauerüberlast	6 A
Kurzzeitige Überlast	10 In während 1 s

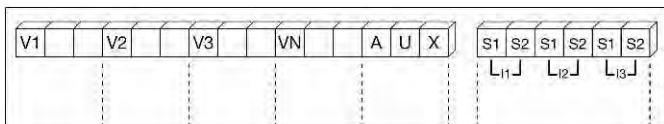
### Spannungsmessung (TRMS)

Direkte Messung zwischen Phasen	50 ... 500 VAC
Direkte Messung zwischen Phase u. Neutralleiter	28 ... 289 VAC
Bedarf der Eingänge	≤ 0,1 VA
Aktualisierungsperiode der Messung	1 s
Genauigkeit	0,20%
Dauerüberlast	800 VAC

### Mechanische Eigenschaften

Maße	96x96x60 mm
Schutzart Gehäuse	IP30
Schutzart Vorderseite	IP52
Typ des Anzeigers	LCD
Gewicht	400 g

### Klemmenbelegung



**S1-S2** Stromeingänge  
**Aux** Hilfsversorgungsspannung  
**V1, V2, V3 & VN** Spannungseingänge

## SM103E

### Strommessung über isolierte Eingänge (TRMS)

Über SW, primärseitig	1 oder 5 A
Messbereich	0 ... 11 kA
Bedarf der Eingänge ≤ 0,1 VA	≤ 0,1 VA
Aktualisierungsperiode der Messung	1 s
Genauigkeit	0,2%
Dauerüberlast	6 A
Kurzzeitige Überlast	10 In während 1 s

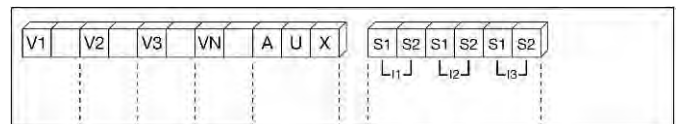
### Spannungsmessung (TRMS)

Direkte Messung zwischen Phasen	50 ... 700 VAC
Direkte Messung zwischen Phase u. Neutralleiter	28 ... 404 VAC
Messung durch Spannungswandler, primärseitig	500 000 VAC
Messung durch Spannungswandler, sekundärseitig	60, 100, 110, 173, 190 VAC
Frequenz	50 / 60 Hz
Bedarf der Eingänge	≤ 0,1 VA
Aktualisierungsperiode der Messung	1 s
Genauigkeit	0,2%
Dauerüberlast	760 VAC

### Mechanische Eigenschaften

Maße	96x96x60 mm
Schutzart Gehäuse	IP30
Schutzart Vorderseite	IP52
Typ des Anzeigers	LCD
Gewicht	400 g

### Klemmenbelegung

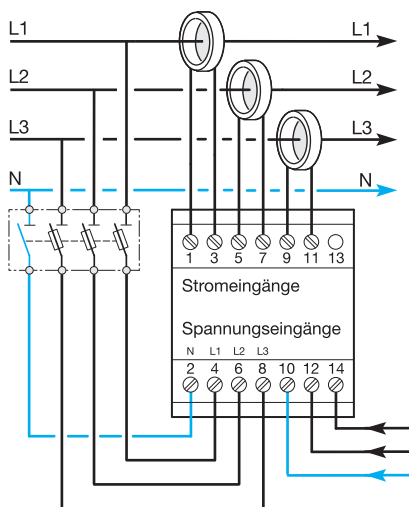


**S1-S2** Stromeingänge  
**Aux** Hilfsversorgungsspannung  
**V1, V2, V3 & VN** Spannungseingänge

## Mehrfach Messgeräte digital SM001:

		SM001
<b>Art der Messung</b>		<b>Wandlermessung</b>
<b>Messbereich</b>	Spannung	35 – 480 V
	Frequenz	40 – 80 Hz
	Strom	5 – 600 A (optional bis 8000 A)
	Stundenzähler	auf L1 ( $U_{\min} = 35$ V)
<b>Anschlussleistung</b>		230/400 V~50/60 Hz
<b>Anzeigenerneuerung</b>		3/ sek
<b>Isolationswiderstand</b>		10 MW
<b>Max. Spannung</b>		480 V
<b>Stellenanzahl der Anzeige</b>		3 x 4
<b>Genauigkeit</b>		0,5%±1Stelle
<b>Auflösung</b>		Keine Nachkommaanzeige
<b>Leistung</b>	Spannungsmessung	< 0,5 VA
	Strommessung	≤ 0,5 VA pro Phase
<b>Zulässige ständige Überlastung</b>		1,2 x $I_n$
<b>Zulässige Überlastung</b>		5 x $I_n$ (minimal 1 sek)
<b>Frequenz</b>		40 – 80 Hz (gemessen auf L1)
<b>PLE</b>		4
<b>Anschluss</b>	flexibel	1 bis 6 mm <sup>2</sup>
	massiv	1,5 bis 10 mm <sup>2</sup>
<b>Umgebungs-temperatur</b>	Funktion	-10°C bis + 55°C
	Lagerung	-40°C bis +70°C

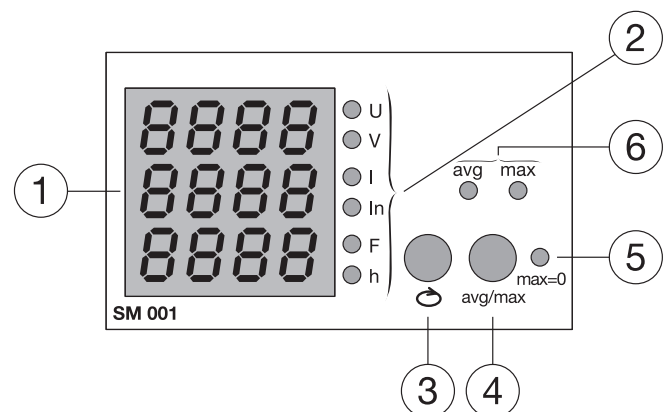
### Anschluss



### Spannungsversorgung

Kontakten 10 und 12: 230 V~Anschluss  
 Kontakten 10 und 14: 400 V~Anschluss  
 Nicht auf Masse anschließen.

### Produktbeschreibung



- ① 3 Zeilen Display
- ② Anzeige-LEDs der gemessenen Parameter:  
 U = verkettete Spannung  
 V = einfache Spannung  
 I = Stromstärke  
 In = Nullleiter-Stromstärke  
 F = Frequenz  
 h = Stundenzähler
- ③ Taste : zur Auswahl der Parameter (U, V, I, In, F und h).
- ④ Taste **avg/max**, zur Auswahl der Mittel- bzw. Höchstwerte
- ⑤ **Reset** zum Nullstellen der Höchstwerte
- ⑥ LEDs zur Anzeige der jeweils angezeigten Messung

## Analoge Messgeräte direkt

	SM500	SM005	SM015	SM030
<b>Abmessungen</b>	4 PLE			
<b>Messbereich</b>	0 - 500 V~	0 - 5 A~	0 - 15 A~	0 - 30 A~
<b>Genauigkeit</b>	1,5 % bei 23°C ±2°C			
<b>Verlustleistung</b>	≤ 3 VA	≤ 1,1 VA	≤ 1,1 VA	≤ 1,1 VA
<b>Überlastbarkeit</b> dauerhaft kurzzeitig	1,2 x U <sub>N</sub> 2 x U <sub>N</sub> für 5 s	1,2 x I <sub>N</sub> 10 x I <sub>N</sub> für 5 s	1,2 x I <sub>N</sub> 10 x I <sub>N</sub> für 5 s	1,2 x I <sub>N</sub> 10 x I <sub>N</sub> für 5 s
<b>Temperatureinfluss</b>	±0,03 % / °C			
<b>Frequenz</b>	45 - 65 Hz			
<b>Isolation</b>	Prüfspannung 2 kV / 1 min bei 50 Hz			
<b>Umgebung</b> Lagerung Betrieb	-25°C bis +50°C -40°C bis +80°C			

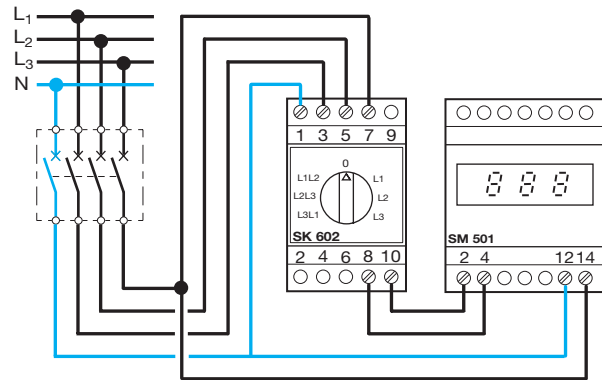
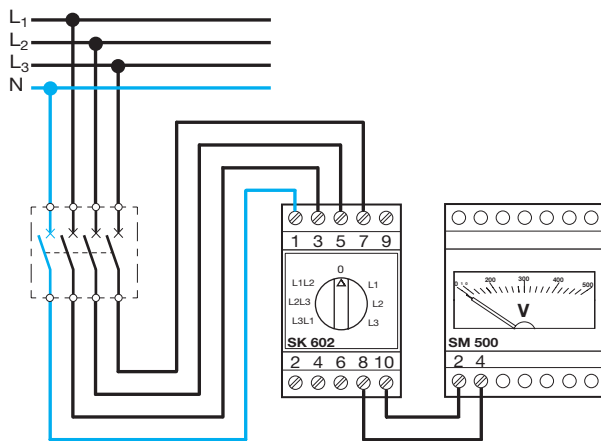
## Analoge Messgeräte indirekt

	SM050	SM100	SM150	SM250	SM400	SM600
<b>Abmessungen</b>	4 PLE					
<b>Meßbereich</b>	0 - 50 A~	0 - 100 A~	0 - 150 A~	0 - 250 A~	0 - 400 A~	0 - 600 A~
<b>Genauigkeit</b>	1,5 % bei 23°C ±2°C					
<b>Verlustleistung</b>	1,1 VA					
<b>Überlastbarkeit</b> dauerhaft kurzzeitig	1,2 x I <sub>N</sub> 10 x I <sub>N</sub> für 5 s	1,2 x I <sub>N</sub> 10 x I <sub>N</sub> für 5 s	1,2 x I <sub>N</sub> 10 x I <sub>N</sub> für 5 s	1,2 x I <sub>N</sub> 10 x I <sub>N</sub> für 5 s	1,2 x I <sub>N</sub> 10 x I <sub>N</sub> für 5 s	1,2 x I <sub>N</sub> 10 x I <sub>N</sub> für 5 s
<b>Wanderausgang</b>	0 - 5 A					
<b>Temperatureinfluss</b>	±0,03 % / °C					
<b>Frequenz</b>	45 - 65 Hz					
<b>Isolation</b>	Prüfspannung 2 kV / 1 min bei 50 Hz					
<b>Umgebung</b> Lagerung Betrieb	-25°C bis +50°C -40°C bis +80°C					

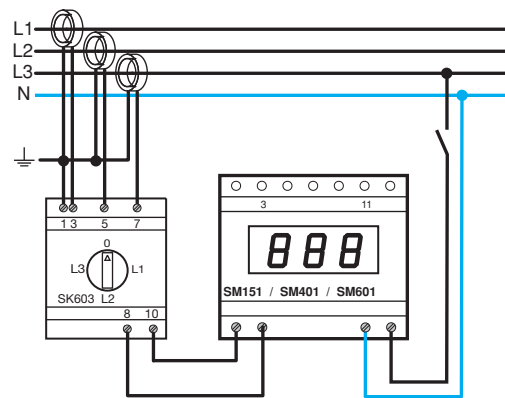
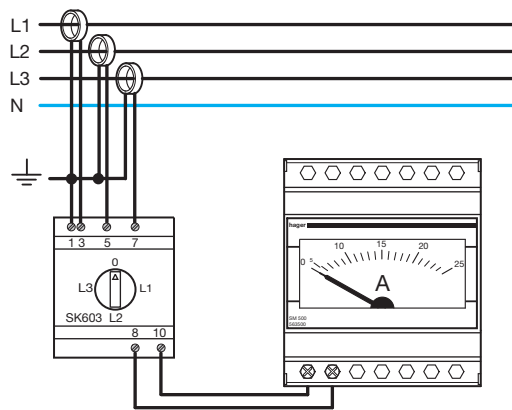
## Digitale Messgeräte

	SM501	SM020	SM151	SM401	SM601
<b>Abmessungen</b>	4 PLE				
<b>Versorgungsspannung</b>	230 V AC, 50 / 60 Hz				
<b>Messbereich</b>	0 - 500 V~	0 - 20 A~	0 - 150 A~	0 - 400 A~	0 - 600 A~
<b>Typ</b>	direkt	direkt	über Wandler	über Wandler	über Wandler
<b>Genauigkeit</b>	1 % bei 23°C ±1°C				
<b>Verlustleistung</b>	≤ 4,5 VA	≤ 1 VA			
<b>Überlastbarkeit</b> dauerhaft kurzzeitig	1,2 x U <sub>N</sub> 2 x U <sub>N</sub> für 5 s	1,2 x I <sub>N</sub> 10 x I <sub>N</sub> für 5 s	2 x I <sub>N</sub> 10 x I <sub>N</sub> für 5 s	2 x I <sub>N</sub> 10 x I <sub>N</sub> für 5 s	2 x I <sub>N</sub> 10 x I <sub>N</sub> für 5 s
<b>Wanderausgang</b>	0 - 5 A				
<b>Temperatureinfluss</b>	±0,03 % / °C				
<b>Frequenz</b>	45 - 65 Hz				
<b>Isolation</b>	Prüfspannung 2 kV / 1 min bei 50 Hz				
<b>Umgebung</b> Lagerung Betrieb	-10°C bis +55°C -40°C bis +70°C				

## Elektrischer Anschluss der Voltmeter mit Umschalter SK602



## Elektrischer Anschluss der Amperemeter für Wandlermessung mit Umschalter SK603



### Technische Daten zu den Wandlern

Frequenz: 50 - 60 Hz  
 Ausgangsstrom: 0 - 5 A  
 Dauerhafte Überlastbarkeit: 1,2 x In  
 Lagertemperatur: -25°C bis 50°C  
 Betriebstemperatur: -40°C bis 80°C

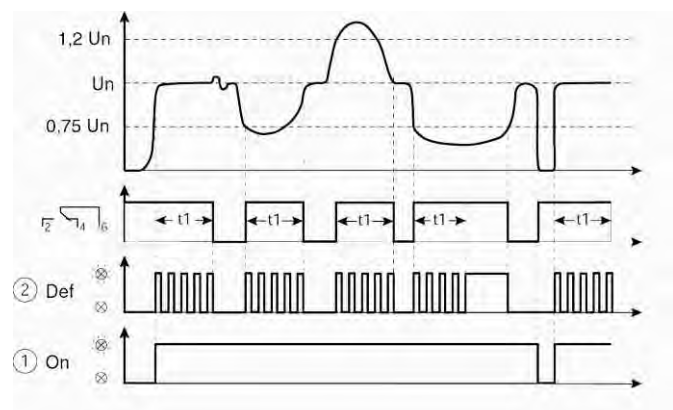
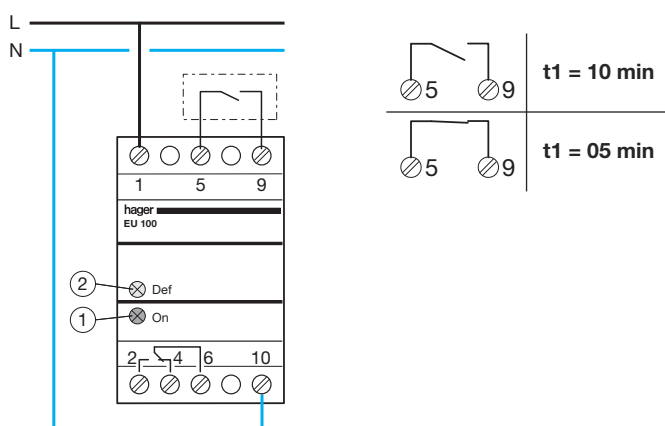
**Anschluss:**  
 eindrätig: max. 6 mm<sup>2</sup>  
 mehrdrätig: max. 4 mm<sup>2</sup>

### Wandler-Verlustleistung

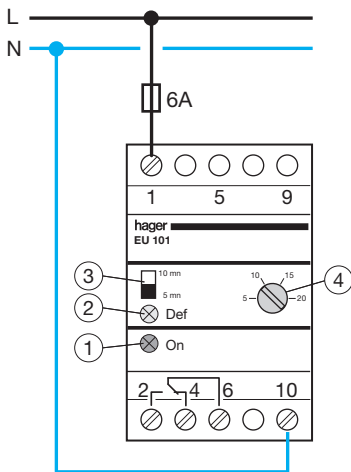
	SR051 SR101 SR151			SR150 SR200 SR250			SR300 SR400 SR600		
	0,5	1	3	0,5	1	3	0,5	1	3
Kabel	Ø 22			Ø 23			Ø 35		
Sammelschienen	-			30 x 10			40 x 10		
Genauigkeitsklasse	0,5	1	3	0,5	1	3	0,5	1	3
SR051	50 A		1,25 VA	1,5 VA					
SR101	100 A	2 VA	2,5 VA	3,5 VA					
SR151	150 A	3 VA	4 VA	5 VA		1,5 VA			
SR200	200 A				2 VA	3 VA			
SR250	250 A				2 VA	3 VA			
SR300	300 A						4 VA	8 VA	12 VA
SR400	400 A						8 VA	12 VA	15 VA
SR600	600 A						12 VA	15 VA	15 VA

Bestellnummer	EU100	EU101	EU301	EU302	EU102	EU103	EU300
<b>Funktion</b>	Spannungsüberwachung (Klimaanlagen) 1-phasig	Spannungsüberwachung (Klimaanlagen) 1-phasig	Spannungsüberwachung (Klimaanlagen) 3-phasig	Spannungsüberwachung 3-phasig	Spannungsüberwachung 1-phasig	Stromüberwachung 1-phasig	Phasenkontrolle und Asymmetrieüberwachung 3-phasig
<b>Betriebsspannung</b>	230 V AC +10% -15%						
<b>Betriebsfrequenz</b>	50/60 Hz ± 2%						
<b>Nennspannung (U<sub>N</sub>) Nennstrom (I<sub>N</sub>)</b>	230 V AC 50/60 Hz	230 V AC 50/60 Hz	3 x 230 V AC 50/60 Hz	3 x 230 V AC 50/60 Hz	15 V bis 600 V AC/DC		3 x 230 V AC 50/60Hz
<b>Fehlererkennung</b>	200 ms	200 ms	200 ms	0,1s – 12 s	0,1s – 12 s	0,1s – 12 s	200 ms
<b>Einstellungen Wiedereinschaltzeit</b>	5 min. oder 10 min. Beschaltung	5 min. oder 10 min. Auswahl über Schalter am Gerät	5 min. oder 10 min. Auswahl über Schalter am Gerät				
<b>Speicherung der Fehleranzeige</b>	nein	nein	nein	Ein / Aus über Schalter am Gerät auswählbar	Ein / Aus über Display und Tasten einstellbar	Ein / Aus über Display und Tasten einstellbar	
<b>Überwachungsbereich</b>	Unter- und Überspannung	Unter- und Überspannung	Unter- und Überspannung	Unter- und Überspannung	Unter- und Überspannung	Überstrom, Unterstrom oder beides	Unter spannung Asymmetrie
<b>Überwachungspegel</b>	U <sub>min</sub> : 0,75 U <sub>N</sub> U <sub>max</sub> : 1,2 U <sub>N</sub>	±5% bis ±20% U <sub>N</sub>	±5% bis ±20% U <sub>N</sub>	±5% bis ±20% U <sub>N</sub>	DC: 15-700 V oder AC: 15 V bis 480 V	direkt: 0,1 A bis 10 A über Wandler 50/5 A, bis 600/5 A	U <sub>min</sub> : 0,7 U <sub>N</sub> Asy: -5% bis -20%
<b>Verlustleistung</b>	5 VA						
<b>Bedien- und Anzeigeelemente</b>	<ul style="list-style-type: none"> <li>LED s: ON: Betrieb Def: Fehler</li> </ul>	<ul style="list-style-type: none"> <li>Schiebeschalter Wiedereinschaltzeit</li> <li>LED s: ON: Betrieb Def: Fehler</li> <li>Einsteller %-Wert</li> </ul>	<ul style="list-style-type: none"> <li>Schiebeschalter Wiedereinschaltzeit</li> <li>LED s: ON: Betrieb Def: Fehler</li> <li>Einsteller %-Wert</li> </ul>	<ul style="list-style-type: none"> <li>Schiebeschalter Wiedereinschaltzeit</li> <li>LED s: ON: Betrieb Def: Fehler</li> <li>Einsteller %-Wert</li> <li>Einstellung Fehlererkennungszeit</li> </ul>	<ul style="list-style-type: none"> <li>Display zur Einstellung der Parameter</li> <li>Bedientaster</li> <li>LED Def: Fehler</li> </ul>	<ul style="list-style-type: none"> <li>Display zur Einstellung der Parameter</li> <li>Bedientaster</li> <li>LED Def: Fehler</li> </ul>	<ul style="list-style-type: none"> <li>LED's: ON: Betrieb Def: Fehler Asy: Asymmetrie</li> <li>Einsteller %-Wert Asymmetrie</li> </ul>
<b>Ausgang</b>	Wechselkontakt 8 A - AC1 250V						
<b>Schutzart</b>	IP30						
<b>Abmessungen</b>	2 PLE						
<b>Umgebungstemperatur</b>							
Lagerung	-40° bis +70°C						
Betrieb	-20° bis +55°C						
<b>Anschluss</b>							
flexibel	0,75 bis 4 mm <sup>2</sup>						
massiv	1 bis 6 mm <sup>2</sup>						

## Spannungsüberwachung 1-phasig EU100



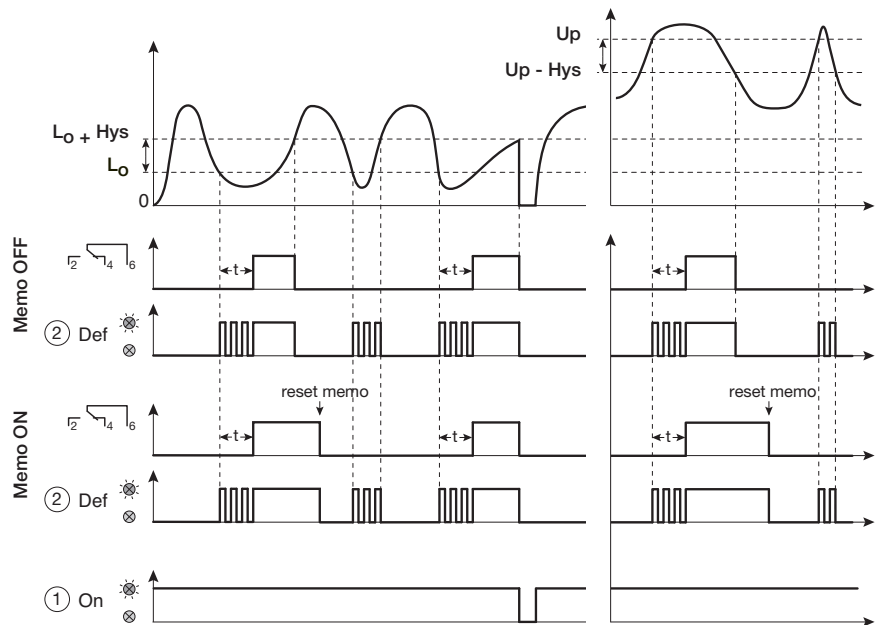
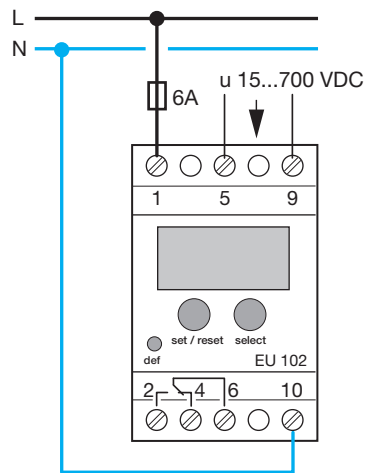
## Spannungsüberwachung 1-phasig EU101



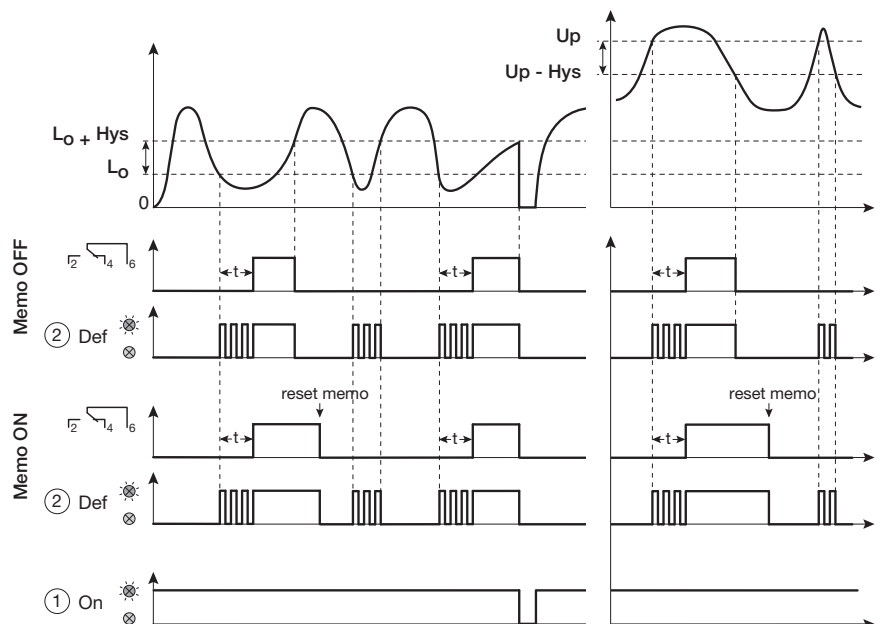
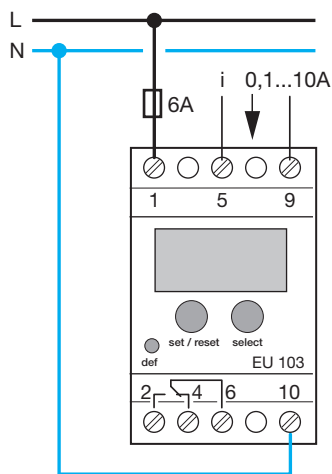
	10 mn	$t1 = 5 \text{ min}$
	5 mn	
	10 mn	$t1 = 10 \text{ min}$
	5 mn	
		$\Delta u = x\% U_n$ $5 < x\% < 20$



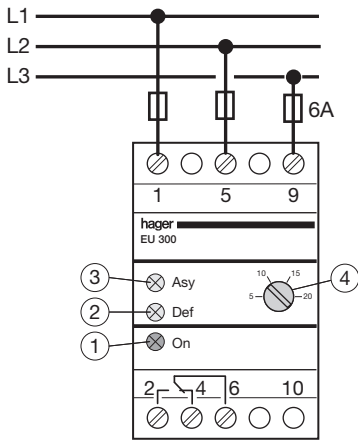
## Spannungsüberwachung 1-phasig EU102



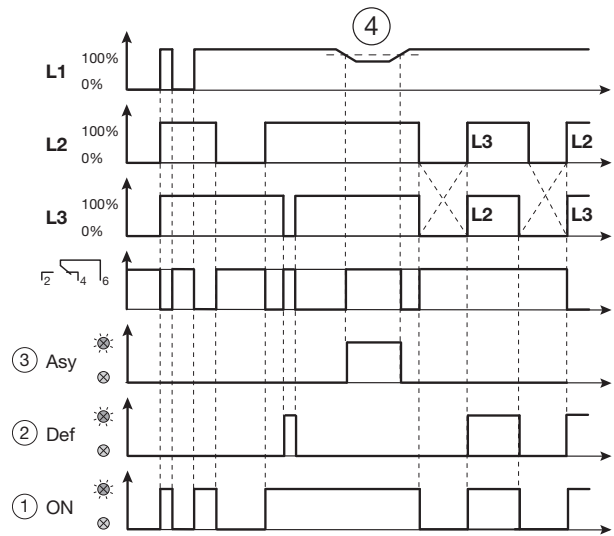
## Stromüberwachung 1-phasig EU103



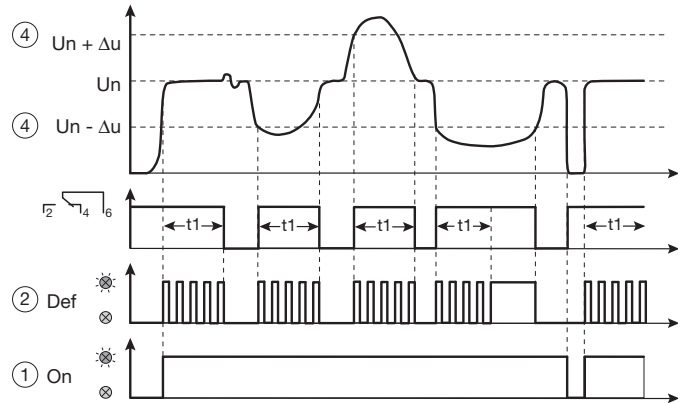
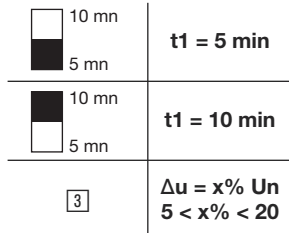
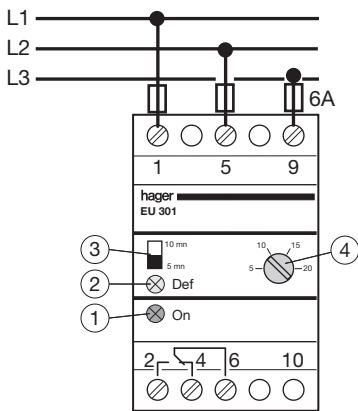
## Phasenüberwachung 3-phasig EU300



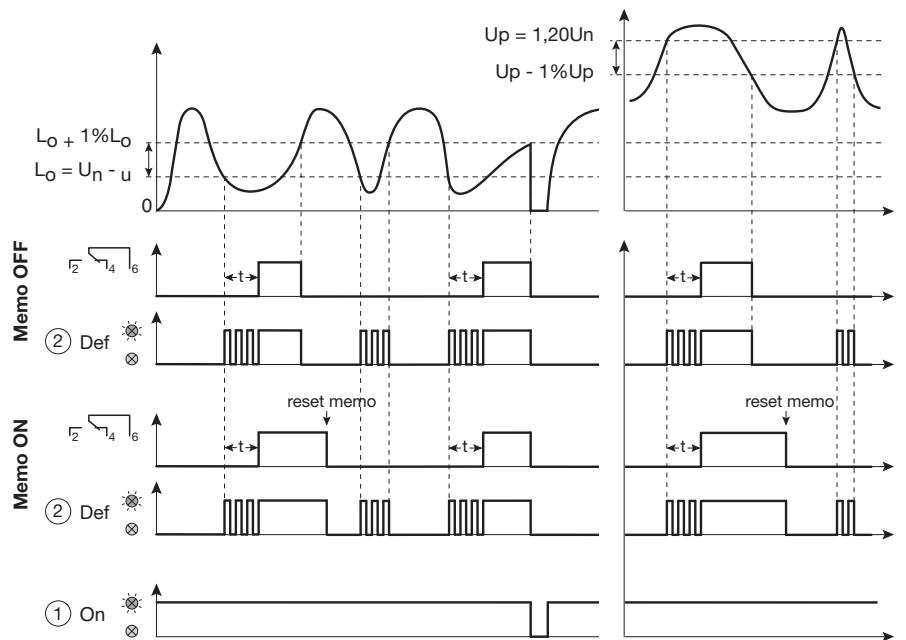
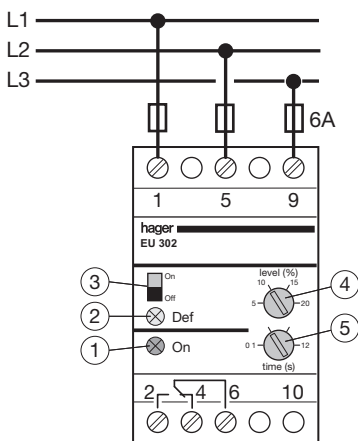
3 |  $\Delta u$  (Asy) = x%  
5% < x% < 20%



## Spannungüberwachung 3-phasig EU301



## Spannungüberwachung 3-phasig EU302



### Reset Memo



19		<b>Memo OFF</b>	3	$\Delta u = x\% U_n$ 5 < x% < 20
19		<b>Memo ON</b>	19	0,1s < 12s



# Gebäudesteuerung

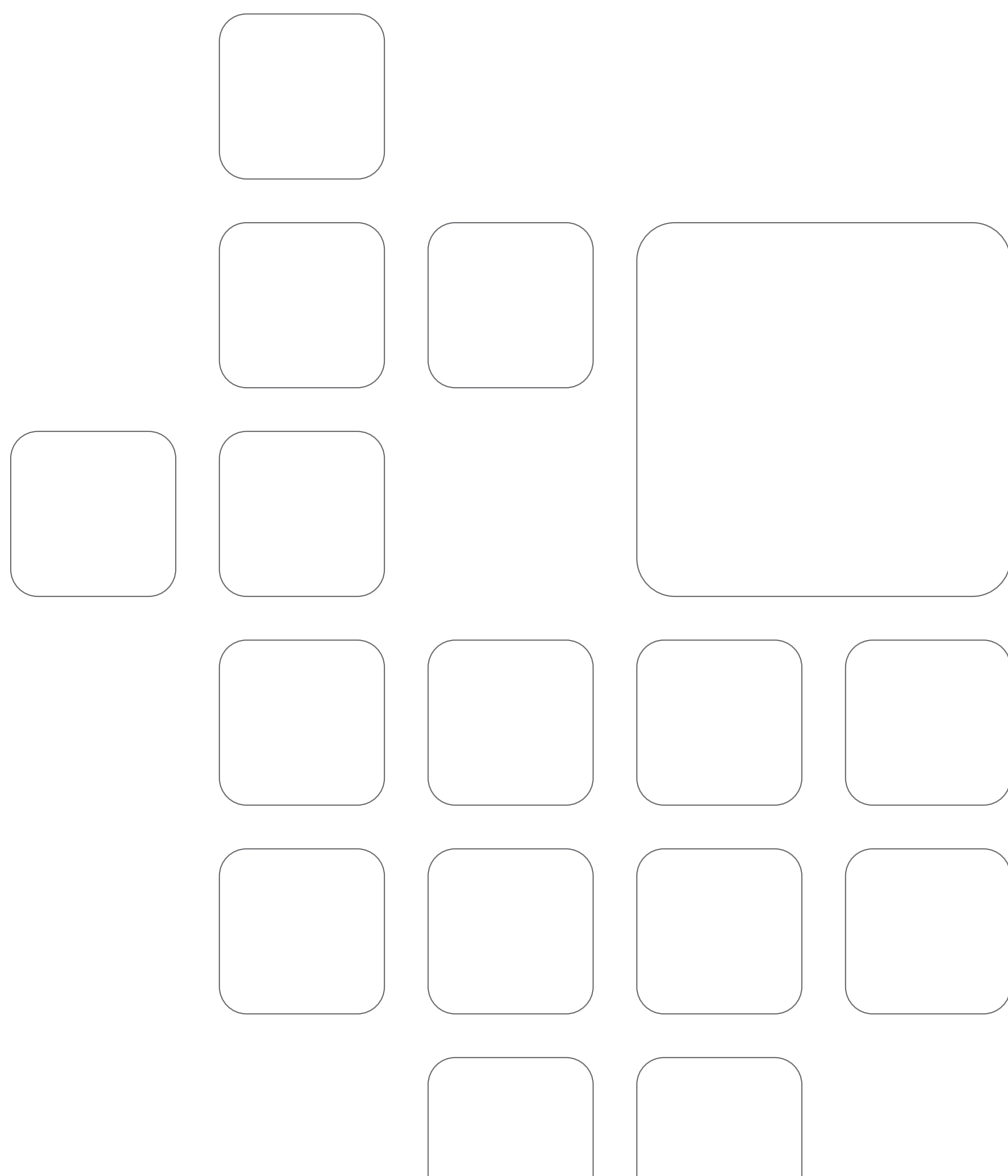
## Alles online im Griff - mit tebis KNX

Die Zukunft hat begonnen: Das tebis KNX-System auf Konnexbasis bietet Ihnen maximale Funktionalität - zum Beispiel den weltweiten Zugriff auf das Bussystem über Internet oder Intranet. Der Vorteil für Ihre Kunden: Uneingeschränkter Zugriff auf die Gebäudefunktionen von jedem beliebigen Standort aus.





Gebäudesystemtechnik tebis KNX	19.2
Multimediaanschlusstechnik	19.10
Beleuchtungssteuerung	19.12
Zeitsteuerung	19.14
Temperaturregelung	19.15



**Auf diesen Seiten finden Sie eine Produktzusammenfassung der Gebäudesteuerung.**



Das ganze Programm finden Sie im Katalog "Schalterprogramme und Gebäudesteuerung 2012"



TXA111

### Spannungsversorgung

Bezeichnung	VPE	Best.Nr.	PrGr	Preis
Spg. Versorg. 1 Ausg, 1 Drossel, 320mA	1	<b>TXA111</b>	H50	263,40 €/St
Spg. Versorg. 1 Ausg, 1 Drossel, 640mA	1	<b>TXA112</b>	H50	326,90 €/St



TA008

### Linien-/ Bereichskoppler

Bezeichnung	VPE	Best.Nr.	PrGr	Preis
Linien-/Bereichskoppler	1	<b>TA008</b>	H50	371,90 €/St



TA002

### Drossel

Bezeichnung	VPE	Best.Nr.	PrGr	Preis
Drossel	1	<b>TA002</b>	H50	62,50 €/St



TH101

### Schnittstellen

Bezeichnung	VPE	Best.Nr.	PrGr	Preis
Schnittstelle RS232, KNX, modular	1	<b>TH001</b>	H50	270,70 €/St
USB-Schnittstelle, REG	1	<b>TH101</b>	H50	231,30 €/St



TG011

### Programmierkabel

Bezeichnung	VPE	Best.Nr.	PrGr	Preis
Kabel,EIB,BCU,z.programmieren,L=2m	1	<b>TG011</b>	H50	34,80 €/St
USB Anschlussleitung 3m	1	<b>TH103</b>	H50	9,60 €/St



TXA304

### Binäreingänge

Bezeichnung	VPE	Best.Nr.	PrGr	Preis
Binäreingang KNX, 4fach, 230V	1	<b>TXA304</b>	H50	173,10 €/St
Binäreingang KNX, 10fach, 230V	1	<b>TXA310</b>	H50	414,20 €/St
Binäreingang KNX, 6fach, universal	1	<b>TXA306</b>	H50	304,20 €/St



TXA208B

### Schaltausgänge

Bezeichnung	VPE	Best.Nr.	PrGr	Preis
Schaltausgang KNX 4fach, 4A	1	<b>TXA204A</b>	H50	218,10 €/St
Schaltausgang KNX 4fach, 10A	1	<b>TXA204B</b>	H50	261,70 €/St
Schaltausgang KNX 4fach, 16A	1	<b>TXA204C</b>	H50	349,00 €/St
Schaltausgang KNX 4fach, 16A, C-Last	1	<b>TXA204D</b>	H50	361,10 €/St
Schaltausgang KNX 6fach, 4A	1	<b>TXA206A</b>	H50	303,10 €/St
Schaltausgang KNX 6fach, 10A	1	<b>TXA206B</b>	H50	341,00 €/St
Schaltausgang KNX 6fach, 16A	1	<b>TXA206C</b>	H50	373,60 €/St
Schaltausgang KNX 6fach, 16A, C-Last	1	<b>TXA206D</b>	H50	385,80 €/St
Schaltausgang KNX 10fach, 4A	1	<b>TXA207A</b>	H50	450,20 €/St
Schaltausgang KNX 10fach, 10A	1	<b>TXA207B</b>	H50	484,50 €/St
Schaltausgang KNX 10fach, 16A	1	<b>TXA207C</b>	H50	535,90 €/St
Schaltausgang KNX 10fach, 16A, C-Last	1	<b>TXA207D</b>	H50	554,10 €/St
Schaltausgang 8fach,4A,Handb. ohne Bus	1	<b>TXA208A</b>	H50	372,70 €/St
Schaltausgang 8fach,10A,Handb. ohne Bus	1	<b>TXA208B</b>	H50	408,10 €/St
Schaltausgang 8fach,16A,Handb. ohne Bus	1	<b>TXA208C</b>	H50	450,20 €/St
Schaltausgang 8fach,16A(C),Handb. o. bus	1	<b>TXA208D</b>	H50	469,10 €/St



TXB201A

### Schaltausgänge, UP

Bezeichnung	VPE	Best.Nr.	PrGr	Preis
Schaltausgang KNX 1fach, UP, 4A	1	<b>TXB201A</b>	H50	86,30 €/St
Schaltausgang KNX 2fach, UP, 4A	1	<b>TXB202A</b>	H50	101,80 €/St



TXA210A

### Universaldimmer

Bezeichnung	VPE	Best.Nr.	PrGr	Preis
Dimmer KNX 600W, universal	1	<b>TXA210</b>	H50	277,30 €/St
Dimmer KNX 300W,universal	1	<b>TXA210A</b>	H50	205,10 €/St
Dimmer KNX 3x300W, universal	1	<b>TXA213</b>	H50	506,70 €/St
Dimmer KNX 1000W, universal	1	<b>TXA215</b>	H50	360,00 €/St



TX211

### Schalt-/ Dimmausgänge

Bezeichnung	VPE	Best.Nr.	PrGr	Preis
Schalt-/Dimmaktor 3fach, 1-10V	1	<b>TX211</b>	H50	294,60 €/St
Schalt-/Dimmaktor 1fach, 1-10V	1	<b>TX214</b>	H50	221,10 €/St



TXA210A

### Universaldimmer

Bezeichnung	VPE	Best.Nr.	PrGr	Preis
Dimmer KNX 600W, universal	1	<b>TXA210</b>	H50	277,30 €/St
Dimmer KNX 300W, universal	1	<b>TXA210A</b>	H50	205,10 €/St
Dimmer KNX 3x300W, universal	1	<b>TXA213</b>	H50	506,70 €/St
Dimmer KNX 1000W, universal	1	<b>TXA215</b>	H50	360,00 €/St



TX211

### Schalt-/ Dimmausgänge

Bezeichnung	VPE	Best.Nr.	PrGr	Preis
Schalt-/Dimmaktor 3fach, 1-10V	1	<b>TX211</b>	H50	294,60 €/St
Schalt-/Dimmaktor 1fach, 1-10V	1	<b>TX214</b>	H50	221,10 €/St



TX216

### KNX/ DALI Gateway

Bezeichnung	VPE	Best.Nr.	PrGr	Preis
KNX/DALI Gateway	1	<b>TX216</b>	H56	587,20 €/St



TXA223

### Rollladenausgänge

Bezeichnung	VPE	Best.Nr.	PrGr	Preis
Rollladenausgang KNX 4fach, 230V	1	<b>TXA223</b>	H50	255,20 €/St
Rollladenausgang KNX 4fach, 24V	1	<b>TXA225</b>	H50	263,00 €/St
Rollladenausgang KNX 8fach, 230V	1	<b>TXA227</b>	H50	450,20 €/St



TXA228

### Jalousieausgänge

Bezeichnung	VPE	Best.Nr.	PrGr	Preis
Jalousieausgang KNX 4fach, 230V	1	<b>TXA224</b>	H50	322,70 €/St
Jalousieausgang KNX 4fach, 24V	1	<b>TXA226</b>	H50	338,50 €/St
Jalousieausgang KNX 8fach, 230V	1	<b>TXA228</b>	H50	559,70 €/St



TX206H

### Heizungsausgang 6-fach

Bezeichnung	VPE	Best.Nr.	PrGr	Preis
Heizungsausg. 6 Kanal für 24V Stellantr.	1	<b>TX206H</b>	H56	459,60 €/St



TX501

**Stellantrieb**

Bezeichnung	VPE	Best.Nr.	PrGr	Preis
Motorischer Stellantrieb KNX	1	<b>TX501</b>	H56	220,00 €/St



TX502

**Stellantrieb mit Raumtemperaturregler**

Bezeichnung	VPE	Best.Nr.	PrGr	Preis
Stellantr. mit Temperaturregler KNX	1	<b>TX502</b>	H56	314,40 €/St



TJA451

**domovea-Systempaket**

Bezeichnung	VPE	Best.Nr.	PrGr	Preis
domovea Systempaket	1	<b>TJA451</b>	H56	1.300,00 €/St



TJA450

**domovea-Server inkl. Software**

Bezeichnung	PLE	VPE	Best.Nr.	PrGr	Preis
domovea Server incl. Software	6	1	<b>TJA450</b>	H56	990,00 €/St



TJ701A

**domovea-Software-Server mit USB/KNX-Interface**

Bezeichnung	VPE	Best.Nr.	PrGr	Preis
domovea Software mit USB/KNX Interface	1	<b>TJ701A</b>	H56	690,00 €/St



TJ550

**domovea-Fernzugriff**

Bezeichnung	VPE	Best.Nr.	PrGr	Preis
Fernzugriff für Domovea	1	<b>TJ550</b>	H56	300,00 €/St

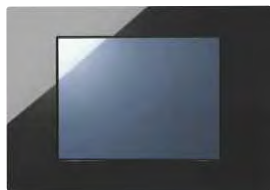


iPhone-App

**iPhone-App****Eigenschaften:**

Die iPhone-App kann unter dem Suchbegriff domovea aus dem Apple App Store heruntergeladen werden.

Bezeichnung	Best.Nr.	Preis
iPhone-App	<b>Bezug über App Store</b>	19,99 €/St



TJ060B

**KNX Touch-Panel PC**

Bezeichnung	VPE	Best.Nr.	PrGr	Preis
KNX Touch Panel PC 15"	1	<b>TJ060B</b>	H56	3.318,80 €/St
Einbaukasten für TJ060B	1	<b>TJ061B</b>	H56	150,00 €/St
KNX Touch Panel PC 8"	1	<b>TJ060A</b>	H56	3.104,60 €/St
Einbaukasten für TJ060A	1	<b>TJ061A</b>	H56	119,60 €/St



TJ665

**tebis KNX Visualisierung**

Bezeichnung	VPE	Best.Nr.	PrGr	Preis
Visualisierung bis 50 Gruppenadressen	1	<b>TJ659</b>	H56	433,00 €/St
Visualisierung bis 100 Gruppenadressen	1	<b>TJ660</b>	H56	814,20 €/St
Visualisierung bis 300 Gruppenadressen	1	<b>TJ661</b>	H56	1.285,70 €/St
Visualisierung über 300 Gruppenadressen	1	<b>TJ662</b>	H56	2.028,70 €/St
Visualisierung Client Version	1	<b>TJ663</b>	H56	334,10 €/St
Projektierungs-Version	1	<b>TJ665</b>	H56	58,50 €/St



TX023

**Schaltuhr cronotec 2 Kanal**

Bezeichnung	VPE	Best.Nr.	PrGr	Preis
Wochenschaltuhr KNX, 2 Kanäle	1	<b>TX022</b>	H50	206,10 €/St
Wochenschaltuhr KNX, 2 Kanäle, DCF77	1	<b>TX023</b>	H50	215,60 €/St



EG001

**Schaltuhr cronotec, Zubehör**

Bezeichnung	VPE	Best.Nr.	PrGr	Preis
Funkempfänger DCF77 für Schaltuhren	1	<b>EG001</b>	H44	125,00 €/St
Serielle Schlüsseladapter mit Software	1	<b>EG003</b>	H44	130,00 €/St
USB Schlüsseladapter mit Software	1	<b>EG003U</b>	H44	118,20 €/St
Sperrschlüssel, für Schaltuhren cronotec	1	<b>EG004</b>	H44	25,10 €/St
Programmierschlüssel, für Schaltuhren	1	<b>EG005</b>	H44	11,10 €/St
Aufbewahrungsfach, f. Programmierschlüssel	1	<b>EG006</b>	H44	9,55 €/St



TJ106

**Jahresschaltuhr, Kanäle, DCF**

Bezeichnung	VPE	Best.Nr.	PrGr	Preis
Programmierset für Programmierschlüssel	1	<b>TG106</b>	H56	84,20 €/St
Programmierschlüssel OBELISK	1	<b>TG107</b>	H56	19,50 €/St
DCF77 Antenne für Jahresschaltuhr KNX	1	<b>TG108</b>	H56	91,30 €/St
Jahresschaltuhr KNX, 4 Kanäle DCF77	1	<b>TJ106</b>	H56	380,00 €/St



TX025

**Dämmerungsschalter 20 kLux**

Bezeichnung	VPE	Best.Nr.	PrGr	Preis
Dämmerungsschalter KNX, 20kL	1	<b>TX025</b>	H50	199,90 €/St
Dämmerungssch. KNX + Sensor, 20kL	1	<b>TX026</b>	H50	221,50 €/St

**Einbaufühler**

Bezeichnung	VPE	Best.Nr.	PrGr	Preis
Separater Einbaufühler für Dämmerungssch	1	<b>EE002</b>	H41	23,10 €/St

EE002

**Aufbaufühler**

Bezeichnung	VPE	Best.Nr.	PrGr	Preis
Separater Aufbaufühler für Dämmerungssch	1	<b>EE003</b>	H41	23,10 €/St

EE003

**KNX Energiezähler**

Bezeichnung	VPE	Best.Nr.	PrGr	Preis
KNX Energiezähler,3phasig,direkt 100A	1	<b>TE360</b>	H50	400,40 €/St
KNX Energiezähler,3phasig,für Wandler	1	<b>TE370</b>	H50	390,00 €/St

TE360

**Wetterstation KNX**

Bezeichnung	VPE	Best.Nr.	PrGr	Preis
KNX Wetterstation GPS	1	<b>TG053A</b>	H50	998,20 €/St

TG053A

**Netzteil UP, 24 V DC**

Bezeichnung	VPE	Best.Nr.	PrGr	Preis
Netzteil UP für Zentrale, 24V DC	1	<b>TP110</b>	H52	99,30 €/St

TP110

**Spannungsversorgung 24 V DC, 1A**

Bezeichnung	PLE	VPE	Best.Nr.	PrGr	Preis
Spg. Versorg. 24 V DC 1A	4	1	<b>TGA200</b>	H50	135,00 €/St

TGA200





TG353

**Gelenk-Ausleger für Wetterstation KNX**

Bezeichnung	VPE	Best.Nr.	PrGr	Preis
Gelenk-Ausleger für Wetterst.TG053,gross	1	<b>TG353</b>	H50	79,10 €/St
Gelenk-Ausleger für Wetterst.TG053,klein	1	<b>TG354</b>	H50	40,70 €/St



TH210

**IP/KNX-Router**

Bezeichnung	VPE	Best.Nr.	PrGr	Preis
Router IP/KNX	1	<b>TH210</b>	H56	609,80 €/St



ST312

**Sicherheitstrafo**

Bezeichnung	VPE	Best.Nr.	PrGr	Preis
Sicherheitstrafo 230V/12+24V 25VA 4PLE	1	<b>ST312</b>	H41	62,40 €/St



TK015

**Szenenbaustein**

Bezeichnung	VPE	Best.Nr.	PrGr	Preis
Szenenbaustein, KNX, modular	1	<b>TK015</b>	H50	143,20 €/St



TG030

**Datenschiene**

Bezeichnung	VPE	Best.Nr.	PrGr	Preis
Datenschiene mit integriertem Verbinder	5	<b>TG030</b>	H50	25,70 €/St
Datenschiene mit Verbinder und Unterlage	5	<b>TG031</b>	H50	30,60 €/St



TG007

**Abdeckstreifen**

Bezeichnung	VPE	Best.Nr.	PrGr	Preis
Abdeckstreifen für Datenschiene	5	<b>TG007</b>	H50	3,00 €/St



TG008

**Bussteckklemmen**

Bezeichnung	VPE	Best.Nr.	PrGr	Preis
Bussteckklemmen 2polig rot/schwarz	50	<b>TG008</b>	H50	1,19 €/St
Bussteckklemmen 2polig gelb/weiss	50	<b>TG025</b>	H50	1,20 €/St





TG029

### Überspannungsschutz

Bezeichnung	VPE	Best.Nr.	PrGr	Preis
Überspannungsschutz 2-polig , tebis	1	<b>TG029</b>	H50	64,80 €/St



TG018

### Systemleitungen

Bezeichnung	VPE	Best.Nr.	PrGr	Preis
Busleitung,tebis,EIB-Y(ST)Y,2x2x0,8,100m	1	<b>TG018</b>	H50	102,80 €/St
Busleitung,tebis,EIB-Y(ST)Y,2x2x0,8,500m	1	<b>TG019</b>	H50	514,40 €/St
EIB Systemleitung 100m Halogenfrei grün	1	<b>TG060</b>	H50	270,30 €/St
EIB Systemleitung 500m Halogenfrei grün	1	<b>TG061</b>	H50	1.351,30 €/St



TG200A

### QuickConnect Brücken

Bezeichnung	VPE	Best.Nr.	PrGr	Preis
QuickConnect Brücken, schwarz (50 Stk)	1	<b>TG200A</b>	H50	31,90 €/St
QuickConnect Brücken, grau (50 Stk)	1	<b>TG200B</b>	H50	31,90 €/St
QuickConnect Brücken, braun (50 Stk)	1	<b>TG200C</b>	H50	31,90 €/St



TG050

### Windwächter

Bezeichnung	VPE	Best.Nr.	PrGr	Preis
Windwächter, zum Anschluss an tebis	1	<b>TG050</b>	H50	299,50 €/St



TH020A

### Telefoninterface

Bezeichnung	VPE	Best.Nr.	PrGr	Preis
Telefoninterface 3 Eingänge 3 Ausgänge	1	<b>TH020A</b>	H50	361,10 €/St

**Auf diesen Seiten finden Sie eine Produktzusammenfassung der Gebäudesteuerung.**

Das ganze Programm finden Sie im Katalog "Schalterprogramme und Gebäudesteuerung 2012"



TN025

### Netzwerk Switch

Bezeichnung	VPE	Best.Nr.	PrGr	Preis
Switch, Datentechnik, 6 PLE, 5 Ports	1	<b>TN025</b>	H55	371,00 €/St



TN500

### Multimedia PLC Set 200

**Vorteile:**

- zur Nachrüstung in Bestandsgebäuden
- zur Datenübertragung über das bestehende 230 V Netz
- schnelle und einfache Montage bzw. Demontage
- einfache Erweiterung des Netzwerkes mit Adaptern TN502
- keine Stemmarbeiten notwendig

**Eigenschaften Hutschiennenmodul TN501:**

- Übertragungsgeschwindigkeit 200 Mbit/s
- Reichweite: bis zu 200 m über das Stromnetz
- integrierter 4-Port-FastEthernet (100 MB/s) Switch:
- Autosensing
- Auto MDI/MDIX
- 4 x RJ45 Ports mit Schrägauslass und Verschlusskappe
- Status-/Datenübertragungs- und Betriebsanzeige
- Verschlüsselungstaste
- vorkonfiguriert und verschlüsselt bei Auslieferung
- 128 bit AES Verschlüsselungsmodus
- integriertes Netzteil
- Montage auf Hutschiene

**Eigenschaften Steckdosenadapter TN502:**

- RJ45 Anschlussbuchse
- integrierter Netzfilter
- Stromsparmmodus
- Anzeige des Status über LEDs, wie Link, Aktivität und Qualität
- Verschlüsselungstaste
- durchgeschliffene 16 A-Steckdose mit Kindersicherung

Bezeichnung	VPE	Best.Nr.	PrGr	Preis
Multimedia PLC Set 200	1	<b>TN500</b>	H56	359,00 €/St



TN502

### Multimedia PLC Adapter 200

**Vorteile:**

- Ausbau/Erweiterung des bestehenden Netzwerkset TN500
- einfache und schnelle Einbindung über Verschlüsselungsknopf

**Eigenschaften:**

- RJ45 Anschlussbuchse
- integrierter Netzfilter
- Stromsparmmodus
- Anzeige des Status über LEDs, wie Link, Aktivität und Qualität
- Verschlüsselungstaste
- durchgeschliffene 16 A-Steckdose mit Kindersicherung

Bezeichnung	VPE	Best.Nr.	PrGr	Preis
Multimedia PLC Adapter 200	1	<b>TN502</b>	H56	134,20 €/St



TN002S

**Patch-Modul Kat.6 STP**

Bezeichnung	VPE	Best.Nr.	PrGr	Preis
Patchmodul RJ45 CAT6 STP	1	<b>TN002S</b>	H55	21,00 €/St
E-DAT modul REG 8(8) IP20	1	<b>VZ314</b>	H12	23,80 €/St



TN004S

**Patch-Modul Kat.5e UTP**

Bezeichnung	VPE	Best.Nr.	PrGr	Preis
Patchmodul RJ45 CAT5e UTP	1	<b>TN004S</b>	H55	16,50 €/St



TN111

**Telefon Patch-Panel**

Bezeichnung	VPE	Best.Nr.	PrGr	Preis
Telefon Patch - Panel 2 x 4 RJ45	1	<b>TN111</b>	H55	63,80 €/St
Telefon Patch-Panel 1 x 4 RJ45	1	<b>TN131</b>	H55	30,80 €/St



TN733

**Koax-Module**

Bezeichnung	VPE	Best.Nr.	PrGr	Preis
Patchkabelset Kat.6 RJ45, 4 St. a 300mm	1	<b>TN733</b>	H55	32,20 €/Set
Patchkabelset Kat.6 RJ45, 4 St. a 500mm	1	<b>TN735</b>	H55	34,40 €/Set
Patchkabel Kat.6 RJ45 1000mm	1	<b>TN740</b>	H55	12,40 €/St



TN010S

**Koax-Module**

Bezeichnung	VPE	Best.Nr.	PrGr	Preis
Koax Modul F/F + Hutschienenträger	1	<b>TN010S</b>	H55	19,50 €/St
KOAX modul F/F REG	1	<b>VZ315</b>	H12	23,80 €/St
KOAX modul F/IEC (Buchse) REG	1	<b>VZ316</b>	H12	23,80 €/St
KOAX modul F/IEC (Stecker) REG	1	<b>VZ317</b>	H12	23,80 €/St



G8317

**Patch-Kabel RJ45**

Bezeichnung	VPE	Best.Nr.	PrGr	Preis
Patchleitungen Cat.7 RJ45 1500 mm	1	<b>G8310</b>	T02	8,10 €/St
Patchleitungen Cat.7 RJ45 2500 mm	1	<b>G8311</b>	T02	9,70 €/St
Patchleitungen Cat.7 RJ45 5000 mm	1	<b>G8312</b>	T02	12,60 €/St
Patchleitungen Cat.7 RJ45 350 mm	1	<b>G8317</b>	T02	5,90 €/St



TN904

**Seitenabdeckung VDI Modul**

Bezeichnung	VPE	Best.Nr.	PrGr	Preis
Seitenabdeckung VDI Modul	1	<b>TN904</b>	H55	4,00 €/Set

**Auf diesen Seiten finden Sie eine Produktzusammenfassung der Gebäudesteuerung.**

Das ganze Programm finden Sie im Katalog "Schalterprogramme und Gebäudesteuerung 2012"



EVN012

### Ferndimmer, 300 W

Bezeichnung	PLE	VPE	Best.Nr.	PrGr	Preis
Ferndimmer 300W Universal	1	1	<b>EVN011</b>	H41	69,50 €/St
Ferndimmer 300W Universal Komfort	1	1	<b>EVN012</b>	H41	97,40 €/St



EVN004

### Ferndimmer, 600 W

Bezeichnung	PLE	VPE	Best.Nr.	PrGr	Preis
Ferndimmer 500W Universal	4	1	<b>EVN002</b>	H41	152,20 €/St
Ferndimmer 500W Universal Komfort	4	1	<b>EVN004</b>	H41	185,40 €/St



EV100

### Ferndimmer, 1000 W

Bezeichnung	PLE	VPE	Best.Nr.	PrGr	Preis
Ferndimmer 1000W universal	5	1	<b>EV100</b>	H41	247,90 €/St
Ferndimmer 1000W universal komfort	5	1	<b>EV102</b>	H41	308,30 €/St



EV106

### Fernsteuergerät

Bezeichnung	PLE	VPE	Best.Nr.	PrGr	Preis
Fernsteuergerät	4	1	<b>EV106</b>	H41	171,50 €/St
Fernsteuergerät komfort	4	1	<b>EV108</b>	H41	198,30 €/St



EE110

## Dämmerungsschalter

Bezeichnung	PLE	VPE	Best.Nr.	PrGr	Preis
Separater Einbaufühler für Dämmerungssch		1	<b>EE002</b>	H41	23,10 €/St
Separater Aufbaufühler für Dämmerungssch		1	<b>EE003</b>	H41	23,10 €/St
Dämmerungsschalter mit Aufbaufühler	3	1	<b>EE100</b>	H41	130,00 €/St
Dämmerungsschalter mit Einbaufühler	3	1	<b>EE101</b>	H41	130,00 €/St
Dämmerungssch.+Ana. Tagesschaltuhr+EE003	5	1	<b>EE110</b>	H41	211,70 €/St
Dämmerungssch.+Digi.wochensschalt.+EE003	3	1	<b>EE171</b>	H41	270,20 €/St
Dämmerungsschalter, 2 Kanal, 20 kLx	4	1	<b>EE200</b>	H41	261,40 €/St
Dämmerungssch, 2 Kanal, 20 kLx, Komfort	4	1	<b>EE202</b>	H41	321,60 €/St
Kompakt Dämmerungsschalter		1	<b>EE701</b>	H41	60,40 €/St
Kompakt Dämmerungsschalter Komfort		1	<b>EE702</b>	H41	74,30 €/St



EMN001

## Treppenlichtzeitschalter

Bezeichnung	PLE	VPE	Best.Nr.	PrGr	Preis
Treppenlichtzeitschalter	1	6	<b>EMN001</b>	H43	40,30 €/St
Treppenlichtzeitschalter Multifunktion	1	1	<b>EMS005</b>	H43	63,40 €/St
Elek. Fernschalter mit Rückfall.	1	1	<b>EPS450B</b>	H42	71,10 €/St



EZN001

## Zeitrelais

Bezeichnung	PLE	VPE	Best.Nr.	PrGr	Preis
Zeitrelais,ansprechverzögert,1W,10A	1	1	<b>EZN001</b>	H43	70,40 €/St
Zeitrelais,rückfallverzögert,1W,10A	1	1	<b>EZN002</b>	H43	70,40 €/St
Zeitrelais,einschaltwischend,1W,10A	1	1	<b>EZN003</b>	H43	70,40 €/St
Zeitrelais,Impulsformer,1W,10A	1	1	<b>EZN004</b>	H43	70,40 €/St
Blinkrelais,1W,10A	1	1	<b>EZN005</b>	H43	70,40 €/St
Zeitrelais,Multifunktion,1W,10A	1	1	<b>EZN006</b>	H43	97,80 €/St

**Auf diesen Seiten finden Sie eine Produktzusammenfassung der Gebäudesteuerung.**

Das ganze Programm finden Sie im Katalog "Schalterprogramme und Gebäudesteuerung 2012"



EG403E

### Digitale Schaltuhren

Bezeichnung	PLE	VPE	Best.Nr.	PrGr	Preis
Tagesschaltuhr, 1W/16A, 1PLE, digital	1	1	<b>EG010</b>	H44	68,80 €/St
Wochenschaltuhr, 1W/16A, 1PLE, digital	1	1	<b>EG071</b>	H44	81,50 €/St
Wochenschaltuhr, 1W/16A, 2PLE, digital	2	1	<b>EG103</b>	H44	87,40 €/St
Wochenschaltuhr, 1Wechsler, 16A, 2PLE, DCF77	2	1	<b>EG103D</b>	H44	125,00 €/St
Wochenschaltuhr, 1W, 16A, 2 PLE, Komfort	2	1	<b>EG103E</b>	H44	106,20 €/St
Wochenschaltuhr, 1W/16A, 2PLE, 12/24V, digi.	2	1	<b>EG103V</b>	H44	118,80 €/St
Wochenschaltuhr, 2W/16A, 2PLE, digital	2	1	<b>EG203</b>	H44	112,60 €/St
Wochenschaltuhr, 2W, 16A, 2 PLE, Komfort	2	1	<b>EG203E</b>	H44	131,40 €/St
Jahresschaltuhr 2 Kanäle	4	1	<b>EG293B</b>	H44	240,30 €/St
Wochenschaltuhr 4 Kanäle	4	1	<b>EG403E</b>	H44	262,40 €/St
Jahresschaltuhr 4 Kanäle	4	1	<b>EG493E</b>	H44	318,80 €/St



EE181

### Astroschaltuhren

Bezeichnung	PLE	VPE	Best.Nr.	PrGr	Preis
Astro Schaltuhr 1 Kanal	2	1	<b>EE180</b>	H41	187,10 €/St
Astro Schaltuhr 2 Kanal	2	1	<b>EE181</b>	H41	261,90 €/St



EG001

### Digitale Schaltuhren, Zubehör

Bezeichnung	PLE	VPE	Best.Nr.	PrGr	Preis
Funkempfänger DCF77 für Schaltuhren		1	<b>EG001</b>	H44	125,00 €/St
Serielle Schlüsseladapter mit Software		1	<b>EG003</b>	H44	130,00 €/St
USB Schlüsseladapter mit Software		1	<b>EG003U</b>	H44	118,20 €/St
Sperrschlüssel, für Schaltuhren cronotec		1	<b>EG004</b>	H44	25,10 €/St
Programmierschlüssel, für Schaltuhren		1	<b>EG005</b>	H44	11,10 €/St
Aufbewahrungsfach, f. Programmierschlüssel	1	1	<b>EG006</b>	H44	9,55 €/St
Programmierschlüssel EG493, EG293, EG403		1	<b>EG007</b>	H44	31,20 €/St



EH211

### Analoge Schaltuhren

Bezeichnung	PLE	VPE	Best.Nr.	PrGr	Preis
Tagesschaltuhr, 1S/16A, 1PLE, analog	1	1	<b>EH010</b>	H44	40,40 €/St
Tagesschaltuhr, 1S/16A, 1PLE, Gangr, analog	1	1	<b>EH011</b>	H44	81,40 €/St
Tagesschaltuhr, 1W/16A, 3PLE, analog	3	1	<b>EH110</b>	H44	40,40 €/St
Tagesschaltuhr, 1W/16A, 3PLE, analog	3	1	<b>EH111</b>	H44	81,40 €/St
Wochenschaltuhr, 1W/16A, 3PLE, Gangr, analog	3	1	<b>EH171</b>	H44	100,80 €/St
Tages-/Wochenschaltuhr, 1W/16A, 5PLE	5	1	<b>EH191</b>	H44	116,40 €/St
Tagesschaltuhr, 1W/16A, 2PLE, o. Gangr, analo	2	1	<b>EH209</b>	H44	38,90 €/St
Tagesschaltuhr, 1W/16A, 2PLE, o. Gangr, analo	2	1	<b>EH210</b>	H44	40,40 €/St
Tagesschaltuhr, 1W/16A, 2PLE, Gangr, analog	2	1	<b>EH211</b>	H44	81,40 €/St
Wochenschaltuhr, 1W/16A, 2PLE, Gangr, analog	2	1	<b>EH271</b>	H44	100,80 €/St
Tagesschaltuhr kompakt, 1W/16A, analog		1	<b>EH710</b>	H44	64,00 €/St
Tagesschaltuhr kompakt, 1W/16A, Gangr, ana		1	<b>EH711</b>	H44	98,80 €/St
Tagesschaltuhr kompakt, 1S/16A, analog		1	<b>EH712</b>	H44	58,80 €/St
Wochenschaltuhr kompakt, 1W/16A, Gangr, ana		1	<b>EH771</b>	H44	105,40 €/St

**Auf diesen Seiten finden Sie eine Produktzusammenfassung der Gebäudesteuerung.**

Das ganze Programm finden Sie im Katalog "Schalterprogramme und Gebäudesteuerung 2012"



EK081

## Fühler

Bezeichnung	VPE	Best.Nr.	PrGr	Preis
Temperaturfühler mit fester Einstellung	1	<b>EK081</b>	H41	34,70 €/St
Temperaturfühler m. regelb. Einstellung	1	<b>EK082</b>	H41	36,00 €/St
Temperaturfühler universal, als Sonde	1	<b>EK083</b>	H41	37,00 €/St
Temperaturfühler, Aussentemp, AP, IP65	1	<b>EK086</b>	H41	44,50 €/St



EK310

## Digitale Uhrenthermostate

Bezeichnung	VPE	Best.Nr.	PrGr	Preis
Raumuhrenthermostat, digi., Tagespro., 2ad.	1	<b>EK310</b>	H41	99,30 €/St
Raumuhrenthermostat, digi., Wochenpr., 2ad.	1	<b>EK370</b>	H41	123,40 €/St



EK051

## Raumthermostate

Bezeichnung	VPE	Best.Nr.	PrGr	Preis
Raumthermostat, Bimetall, Öffner, E/A	1	<b>EK051</b>	H41	31,60 €/St
Raumthermostat, Bimetall, m. poten. Wechsler	1	<b>EK052</b>	H41	30,80 €/St
Raumthermostat, Bimetall, m. Öffner u. LED	1	<b>EK053</b>	H41	23,10 €/St
Raumthermostat, Bimetall, mit Öffner	1	<b>EK054</b>	H41	21,10 €/St
Raumthermostat, elektronisch	1	<b>EK003</b>	H41	61,70 €/St

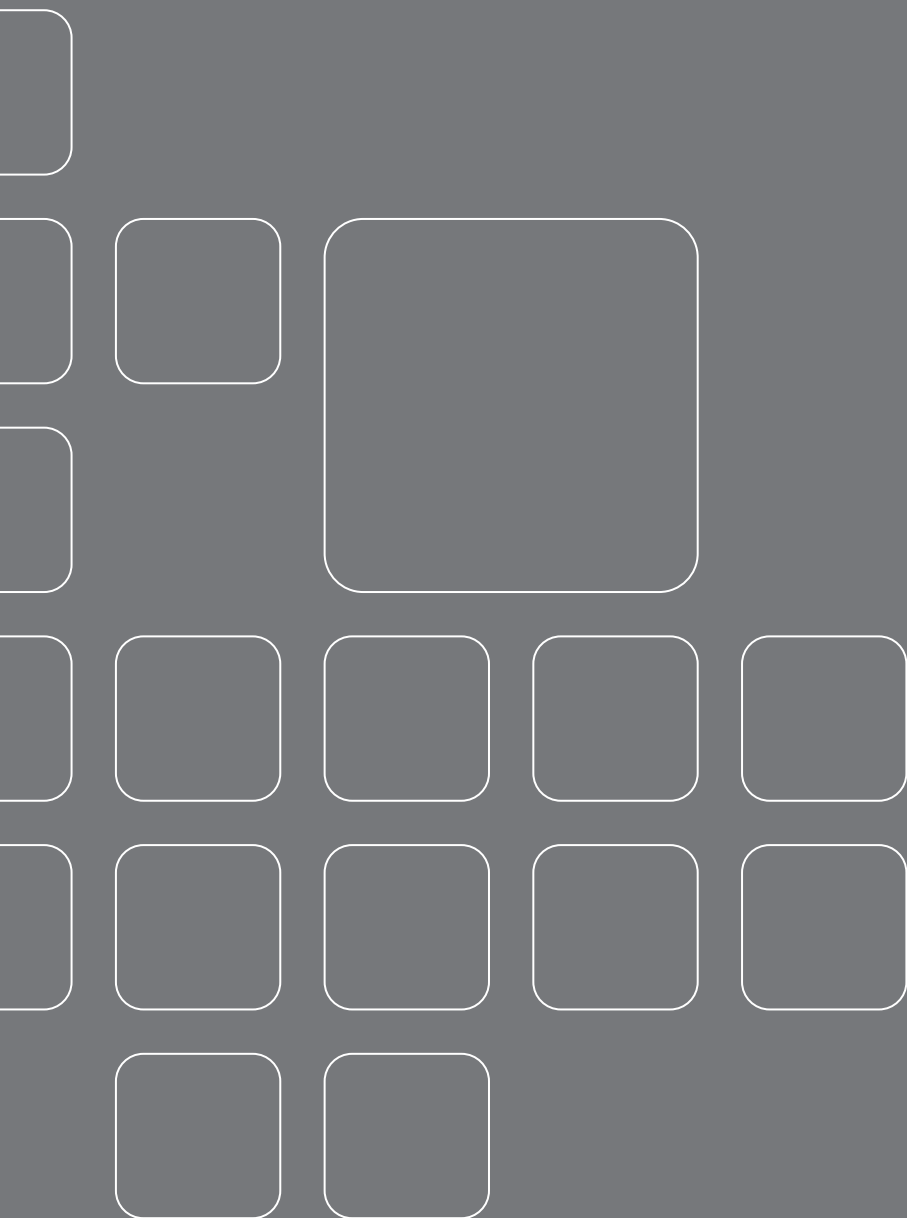


EK187

## Thermostate und Fühler

Bezeichnung	VPE	Best.Nr.	PrGr	Preis
Thermostat Mehrbereich	1	<b>EK186</b>	H41	137,90 €/St
Thermostat, Multifunktion	1	<b>EK187</b>	H41	174,70 €/St
Temperaturfühler mit fester Einstellung	1	<b>EK081</b>	H41	34,70 €/St
Temperaturfühler m. regelb. Einstellung	1	<b>EK082</b>	H41	36,00 €/St
Temperaturfühler universal, als Sonde	1	<b>EK083</b>	H41	37,00 €/St
Temperaturfühler, Aussentemp, AP, IP65	1	<b>EK086</b>	H41	44,50 €/St

# Anhang





Preisgruppeneinstellung	20.2
<hr/>	
Alphanumerische Preisliste	20.3
<hr/>	
CE-Kennzeichnung	20.78
<hr/>	
Allgemeine Verkaufs- und Lieferbedingungen	20.80
<hr/>	
Ihre Ansprechpartner	20.82
<hr/>	

Bezeichnung	Preisgruppe	Bezeichnung	Preisgruppe
univers Z System	H01	Bewegungs- und Präsenzmelder	H54
Bestückungspakete + Kabelbäume	H02	Datentechnik	H55
ZAS Zähleranschlussssäulen	H03	tebis Visualisierung	H56
Brandschutz / Zentralschränke	H04	Sicherungen + Schienen	H60
Zählertafeln	H05	Klemmen	H61
univers Schränke	H10	Sicherungseinsätze	H62
univers Ausbausystem	H11	Schalter UP/Design brillantweiß+creme	H70
Kleinverteiler	H12	Schalter Design Farbe+Echtmaterial	H71
Kleinverteiler-Orion	H13	Schalter Elektronik	H72
Feldverteiler	H14	Schalter Aufputz	H73
LS-Schalter	H20	Schalter UP/Design Basis	H75
LS-Zubehör	H21	Schalter Elektronik Basis	H77
FI-Schalter bis 63A	H25	BRN-Kanalsystem (Brüstungskanäle)	T01
FI-Schalter bis 125A	H26	BRN Zubehör	T02
FI-Sonstiges	H27	BR-Kanalsystem (Brüstungskanäle)	T03
FI-Schalter 2+4-polig vordergründig	H28	BR Zubehör	T04
FI-Schalter Typ B	H29	Raumlösungssysteme	T05
SLS-Schalter	H30	Unterflursysteme	T06
SLS-Adapter	H31	Sockelleisten-Kanalsystem	T10
Leistungsschalter	H40	DA/RS-System (Deckenanschluss- + Raumsystem)	T15
Schutz / Mess / Dämmerungsschalter	H41	LF/FB-Kanalsystem (Leitungsführung- + Fensterbankkanäle)	T20
Fernschalter	H42	LF/FB-Zubehör	T21
Schütze / Relais / Zeitschalter	H43	LFH/LFR/LFS-Kanalsystem (Halogenfrei, Stahlblech, Rolle)	T22
Schaltuhren	H44	RK-Kanalsystem (Rangierkanäle)	T30
Reiheneinbaugeräte / Schalter / Taster	H45	FWK-Kanalsystem (Feuerwiderstandsfähig)	T35
tebis / tebis TS / tebis TX	H50	GFK-Kanalsystem (Glasfaserverstärkt)	T40
Sicherheitstechnik	H51	VK-Kanalsystem (Verdrahtungskanäle)	T45
Gefahrenwarnanlagen	H52	KNX	T50
tebis Sensorik	H53	MS/TM-Kanalsystem (Mini-Snap)	T51

## NE-Metallzuschläge

Bei einer Erhöhung der Börsen-Notierungen für NE-Metalle, behalten wir uns vor, für Produkte mit Kupfer-, Silber- oder Messinganteil die am Tag des Auftragseinganges gültige Differenz in Form eines Zuschlages zu berechnen.

Bei den Produkten, die NE-Metalle beinhalten, ist als Basis in die Listenpreise ab November 2011 eingerechnet:

Kupfer 450,- € je 100 kg

Silber 150,- € je kg

Messing 150,- € je 100 kg

### Kupfer:

Bei weiteren Veränderungen der Börsennotierungen behalten wir uns vor, die eingerechnete Basis der Listenpreise zu korrigieren.

### Silber, Messing:

Bei Silber und Messing behalten wir uns vor, bei Bedarf prozentuale Zuschläge zu berechnen. Die Zuschlagsgruppen und die dazugehörige Zuschlagsmatrix werden in diesen Fällen rechtzeitig vor Inkrafttreten bekannt gegeben.

Bestellnummer	EAN-Nummer	Produktbeschreibung	Preis in Euro	Preis-einheit	Preis-gruppe	VPE	Seite
<b>A</b>							
ACA516D	3250611067719	FI-LS 1P+N 10kA B-16A 10mA Typ A	96,50	1 ST	H27	1 ST	15.3
ACA566D	3250611067726	FI-LS 1P+N 10kA C-16A 10mA Typ A	96,50	1 ST	H27	1 ST	15.3
ACS916D	3250611068099	FI-LS 1P+N 6kA B-16A 10mA Typ A QC	81,70	1 ST	H27	1 ST	15.2
ACS966D	3250611068105	FI-LS 1P+N 6kA C-16A 10mA Typ A QC	81,70	1 ST	H27	1 ST	15.2
ADA506D	3250611067733	FI-LS 1P+N 10kA B-6A 30mA Typ A	101,10	1 ST	H27	1 ST	15.3
ADA510D	3250611067740	FI-LS 1P+N 10kA B-10A 30mA Typ A	100,50	1 ST	H27	1 ST	15.3
ADA513D	3250611067757	FI-LS 1P+N 10kA B-13A 30mA Typ A	100,10	1 ST	H27	1 ST	15.3
ADA516D	3250611067764	FI-LS 1P+N 10kA B-16A 30mA Typ A	96,50	1 ST	H27	1 ST	15.3
ADA520D	3250611067771	FI-LS 1P+N 10kA B-20A 30mA Typ A	100,10	1 ST	H27	1 ST	15.3
ADA525D	3250611067788	FI-LS 1P+N 10kA B-25A 30mA Typ A	101,10	1 ST	H27	1 ST	15.3
ADA532D	3250611067795	FI-LS 1P+N 10kA B-32A 30mA Typ A	103,80	1 ST	H27	1 ST	15.3
ADA556D	3250611067801	FI-LS 1P+N 10kA C-6A 30mA Typ A	101,10	1 ST	H27	1 ST	15.3
ADA560D	3250611067818	FI-LS 1P+N 10kA C-10A 30mA Typ A	100,50	1 ST	H27	1 ST	15.3
ADA563D	3250611067825	FI-LS 1P+N 10kA C-13A 30mA Typ A	100,10	1 ST	H27	1 ST	15.3
ADA566D	3250611067832	FI-LS 1P+N 10kA C-16A 30mA Typ A	96,50	1 ST	H27	1 ST	15.3
ADA570D	3250611067849	FI-LS 1P+N 10kA C-20A 30mA Typ A	100,10	1 ST	H27	1 ST	15.3
ADA575D	3250611067856	FI-LS 1P+N 10kA C-25A 30mA Typ A	101,10	1 ST	H27	1 ST	15.3
ADA582D	3250611067863	FI-LS 1P+N 10kA C-32A 30mA Typ A	103,80	1 ST	H27	1 ST	15.3
ADS906D	3250611068112	FI-LS 1P+N 6kA B-6A 30mA Typ A QC	86,30	1 ST	H27	1 ST	15.2
ADS910D	3250611068129	FI-LS 1P+N 6kA B-10A 30mA Typ A QC	85,70	1 ST	H27	1 ST	15.2
ADS913D	3250611068136	FI-LS 1P+N 6kA B-13A 30mA Typ A QC	85,30	1 ST	H27	1 ST	15.2
ADS916D	3250611068143	FI-LS 1P+N 6kA B-16A 30mA Typ A QC	81,70	1 ST	H27	1 ST	15.2
ADS920D	3250611068150	FI-LS 1P+N 6kA B-20A 30mA Typ A QC	85,30	1 ST	H27	1 ST	15.2
ADS925D	3250611068167	FI-LS 1P+N 6kA B-25A 30mA Typ A QC	86,30	1 ST	H27	1 ST	15.2
ADS932D	3250611068174	FI-LS 1P+N 6kA B-32A 30mA Typ A QC	89,00	1 ST	H27	1 ST	15.2
ADS940D	3250611068181	FI-LS 1P+N 6kA B-40A 30mA Typ A QC	91,40	1 ST	H27	1 ST	15.2
ADS956D	3250611068198	FI-LS 1P+N 6kA C-6A 30mA Typ A QC	86,30	1 ST	H27	1 ST	15.2
ADS960D	3250611068204	FI-LS 1P+N 6kA C-10A 30mA Typ A QC	85,70	1 ST	H27	1 ST	15.2
ADS963D	3250611068211	FI-LS 1P+N 6kA C-13A 30mA Typ A QC	85,30	1 ST	H27	1 ST	15.2
ADS966D	3250611068228	FI-LS 1P+N 6kA C-16A 30mA Typ A QC	81,70	1 ST	H27	1 ST	15.2
ADS970D	3250611068235	FI-LS 1P+N 6kA C-20A 30mA Typ A QC	85,30	1 ST	H27	1 ST	15.2
ADS975D	3250611068242	FI-LS 1P+N 6kA C-25A 30mA Typ A QC	86,30	1 ST	H27	1 ST	15.2
ADS982D	3250611068259	FI-LS 1P+N 6kA C-32A 30mA Typ A QC	89,00	1 ST	H27	1 ST	15.2
ADS990D	3250611068266	FI-LS 1P+N 6kA C-40A 30mA Typ A QC	91,40	1 ST	H27	1 ST	15.2
<b>B</b>							
BDH280E	3250611340034	FI-Block 2P 125A 30mA HI	163,40	1 ST	H27	1 ST	14.17
BDH380E	3250611340041	FI-Block 3P 125A 30mA HI	333,80	1 ST	H27	1 ST	14.17
BDH480E	3250611340058	FI-Block 4P 125A 30mA HI	487,00	1 ST	H27	1 ST	14.17
BTH280E	3250611500063	FI-Block 2P 125A Einstellbar HI	172,80	1 ST	H27	1 ST	14.17
BTH380E	3250611500070	FI-Block 3P 125A Einstellbar HI	343,10	1 ST	H27	1 ST	14.17
BTH480E	3250611500087	FI-Block 4P 125A Einstellbar HI	512,20	1 ST	H27	1 ST	14.17
<b>C</b>							
CCA216D	3250611610014	FI-Schalter 2P 6kA 16A 10mA Typ A	92,60	1 ST	H25	1 ST	15.5
CCA225D	3250611618270	FI-Schalter 2P 6kA 25A 10mA Typ A	58,50	1 ST	H25	1 ST	15.5
CD480D	3250611647690	FI-Schalter 4P 6kA 80A 30mA Typ A	641,90	1 ST	H26	1 ST	15.5
CD484D	3250611647706	FI-Schalter 4P 6kA 100A 30mA Typ A	990,90	1 ST	H26	1 ST	15.5
CDA216D	3250611610021	FI-Schalter 2P 6kA 16A 30mA Typ A	95,40	1 ST	H25	1 ST	15.5
CDA225D	3250611610038	FI-Schalter 2P 6kA 25A 30mA Typ A	60,20	1 ST	H28	1 ST	15.5
CDA240D	3250611610045	FI-Schalter 2P 6kA 40A 30mA Typ A	68,10	1 ST	H28	1 ST	15.5
CDA263D	3250611610052	FI-Schalter 2P 6kA 63A 30mA Typ A	209,70	1 ST	H25	1 ST	15.5
CDA425D	3250611610069	FI-Schalter 4P 6kA 25A 30mA Typ A	76,60	1 ST	H28	1 ST	15.5
CDA440D	3250611610076	FI-Schalter 4P 6kA 40A 30mA Typ A	78,00	1 ST	H28	1 ST	15.5
CDA441D	3250611610816	FI-Schalter 4P 6kA 40A 30mA Typ A	106,30	1 ST	H25	1 ST	15.6
CDA463D	3250611610083	FI-Schalter 4P 6kA 63A 30mA Typ A	249,10	1 ST	H25	1 ST	15.5
CDB440D	3250611618324	FI-Schalter 4P 6kA 40A 30mA Typ B	718,80	1 ST	H29	1 ST	15.8
CDB440F	3250611618287	FI-Schalter 4P 6kA 40A 30mA Typ B	718,80	1 ST	H29	1 ST	15.8
CDB463D	3250611618331	FI-Schalter 4P 6kA 63A 30mA Typ B	992,00	1 ST	H29	1 ST	15.8
CDB463F	3250611618294	FI-Schalter 4P 6kA 63A 30mA Typ B	992,00	1 ST	H29	1 ST	15.8
CDH440D	3250611611530	FI-Schalter 4P 6kA 40A 30mA Typ HI	188,90	1 ST	H25	1 ST	15.7
CDH463D	3250611611547	FI-Schalter 4P 6kA 63A 30mA Typ HI	329,80	1 ST	H25	1 ST	15.7
CDS225D	3250611610823	FI-Schalter 2P 6kA 25A 30mA Typ A QC	63,00	1 ST	H28	1 ST	15.4
CDS240D	3250611610830	FI-Schalter 2P 6kA 40A 30mA Typ A QC	73,40	1 ST	H28	1 ST	15.4
CDS263D	3250611610847	FI-Schalter 2P 6kA 63A 30mA Typ A QC	226,40	1 ST	H25	1 ST	15.4
CDS425D	3250611610854	FI-Schalter 4P 6kA 25A 30mA Typ A QC	83,00	1 ST	H28	1 ST	15.4
CDS440D	3250611610861	FI-Schalter 4P 6kA 40A 30mA Typ A QC	84,40	1 ST	H28	1 ST	15.4
CDS463D	3250611610878	FI-Schalter 4P 6kA 63A 30mA Typ A QC	268,90	1 ST	H25	1 ST	15.4
CEA440D	3250611610137	FI-Schalter 4P 6kA 40A 100mA Typ A	172,80	1 ST	H25	1 ST	15.5
CEA463D	3250611610144	FI-Schalter 4P 6kA 63A 100mA Typ A	249,10	1 ST	H25	1 ST	15.5
CF480D	3250611664826	FI-Schalter 4P 6kA 80A 300mA Typ A	485,30	1 ST	H26	1 ST	15.5
CF484D	3250611664833	FI-Schalter 4P 6kA 100A 300mA Typ A	614,10	1 ST	H26	1 ST	15.5
CFA225D	3250611610151	FI-Schalter 2P 6kA 25A 300mA Typ A	76,10	1 ST	H25	1 ST	15.5
CFA240D	3250611610168	FI-Schalter 2P 6kA 40A 300mA Typ A	77,10	1 ST	H25	1 ST	15.5
CFA263D	3250611610175	FI-Schalter 2P 6kA 63A 300mA Typ A	113,50	1 ST	H25	1 ST	15.5
CFA425D	3250611610182	FI-Schalter 4P 6kA 25A 300mA Typ A	79,90	1 ST	H25	1 ST	15.5
CFA440D	3250611610199	FI-Schalter 4P 6kA 40A 300mA Typ A	76,10	1 ST	H25	1 ST	15.5
CFA463D	3250611610205	FI-Schalter 4P 6kA 63A 300mA Typ A	117,40	1 ST	H25	1 ST	15.5
CFA490	3250611661146	FI-Schalter 4P 10kA 125A 300mA Typ A	710,30	1 ST	H26	1 ST	15.5
CFB440D	3250611618348	FI-Schalter 4P 10kA 40A 300mA Typ B N r	649,50	1 ST	H29	1 ST	15.8

Bestellnummer	EAN-Nummer	Produktbeschreibung	Preis in Euro	Preis-einheit	Preis-gruppe	VPE	Seite
CFB440F	3250611618300	FI-Schalter 4P 10kA 40A 300mA Typ B N I	896,30	1 ST	H29	1 ST	15.8
CFB463D	3250611618355	FI-Schalter 4P 10kA 63A 300mA Typ B N r	896,30	1 ST	H29	1 ST	15.8
CFB463F	3250611618317	FI-Schalter 4P 10kA 63A 300mA Typ B N I	896,30	1 ST	H29	1 ST	15.8
CG480D	3250611674825	FI-Schalter 4P 6kA 80A 500mA Typ A	499,80	1 ST	H26	1 ST	15.5
CG484D	3250611674832	FI-Schalter 4P 6kA 100A 500mA Typ A	632,50	1 ST	H26	1 ST	15.5
CGA225D	3250611610212	FI-Schalter 2P 6kA 25A 500mA Typ A	77,90	1 ST	H25	1 ST	15.5
CGA240D	3250611610229	FI-Schalter 2P 6kA 40A 500mA Typ A	96,00	1 ST	H25	1 ST	15.5
CGA263D	3250611610236	FI-Schalter 2P 6kA 63A 500mA Typ A	117,00	1 ST	H25	1 ST	15.5
CGA425D	3250611610243	FI-Schalter 4P 6kA 25A 500mA Typ A	82,10	1 ST	H25	1 ST	15.5
CGA440D	3250611610250	FI-Schalter 4P 6kA 40A 500mA Typ A	78,40	1 ST	H25	1 ST	15.5
CGA463D	3250611610267	FI-Schalter 4P 6kA 63A 500mA Typ A	120,90	1 ST	H25	1 ST	15.5
CGA490	3250611671169	FI-Schalter 4P 10kA 125A 500mA Typ A	731,60	1 ST	H26	1 ST	15.5
CJG440D	3250611610373	FI-Schalter 4P 6kA 40A 30mA Typ G	194,50	1 ST	H27	1 ST	15.7
CP480D	3250611764823	FI-Schalter 4P 6kA 80A 300mA Typ S	895,00	1 ST	H27	1 ST	15.6
CP484D	3250611764830	FI-Schalter 4P 6kA 100A 300mA Typ S	1.078,80	1 ST	H27	1 ST	15.6
CPA440D	3250611610311	FI-Schalter 4P 6kA 40A 300mA Typ S	146,60	1 ST	H27	1 ST	15.6
CPA463D	3250611610328	FI-Schalter 4P 6kA 63A 300mA Typ S	215,40	1 ST	H27	1 ST	15.6
CZ001	3250611860013	Kontakt für FI-Schalter 2(1S+1Ö) 6A 240V	26,90	1 ST	H27	1 ST	15.9
CZ009	3250611860099	Hilfskontakt FI-Schal.125A 1W+1Ö 6A 230V	28,90	1 ST	H27	1 ST	15.9
CZN005	3250611611561	Klemmenabdeckung für FI-Schalter 2polig	4,60	10 SET	H27	1 SET	15.9
CZN006	3250611611578	Klemmenabdeckung für FI-Schalter 4polig	5,00	10 SET	H27	1 SET	15.9
<b>D</b>							
D861V	4010330651465	Schließung,Vierkant,7mm,mit Schlüssel	15,50	1 ST	H01	1 ST	1.10
D863V	4010330651502	Schließung,Doppelbart,Dorn 3mm, Ersatz.	15,90	1 ST	H01	1 ST	1.10
D864V	4010330651519	Schließung,Zylinder,mit 2 Schlüsseln	35,80	1 ST	H01	1 ST	1.10
<b>E</b>							
EC050	3250612230501	1Ph Energiezähler 32A, 1PLE	188,90	1 ST	H41	1 ST	18.3
EC051	3250612230518	1Ph Energiezähler 32A, Impulsausg., 1PLE	207,10	1 ST	H41	1 ST	18.3
EC100	3250612231003	Betriebsstundenzähler	32,20	1 ST	H41	1 ST	18.3
EC150	3250612231508	Energiezähler 1-phasig,1Tarif,Direkt 63A	202,10	1 ST	H41	1 ST	18.3
EC152	3250612231522	Energiezähler 1-phasig,2Tarif,Direkt 63A	225,80	1 ST	H41	1 ST	18.3
EC154M	3250612231546	Energiezähler MID 1-phasig,Direkt 63A	285,20	1 ST	H41	1 ST	18.2
EC350	3250612233502	Energiezähler 3-phasig,1Tarif,Direkt 63A	273,40	1 ST	H41	1 ST	18.3
EC352	3250612233526	Energiezähler 3-phasig,2Tarif,Direkt 63A	344,60	1 ST	H41	1 ST	18.3
EC360	3250612233601	Energiezähler 3-phasig,1Tarif,Direkt100A	332,70	1 ST	H41	1 ST	18.3
EC362	3250612233993	Energiezähler 3-phasig,2Tarif,Direkt100A	392,20	1 ST	H41	1 ST	18.3
EC364M	3250612233649	Energiezähler MID 3-phasig,Direkt 100A	463,40	1 ST	H41	1 ST	18.2
EC365B	3250612233656	Energiezähler 3-phasig,bidirekt 100A	415,90	1 ST	H41	1 ST	18.3
EC370	3250612233700	Energiezähler 3-phasig,1-Tarif,Wandler	261,40	1 ST	H41	1 ST	18.3
EC372	3250612233724	Energiezähler 3-phasig,2-Tarif,Wandler	332,70	1 ST	H41	1 ST	18.3
ED183	3250612241835	Lastabwurfrelais, 6,7-39A	28,50	1 ST	H43	1 ST	17.14
EE002	3250612250028	Separater Einbaufühler für Dämmerungssch	23,10	1 ST	H41	1 ST	19.7
EE003	3250612250035	Separater Aufbaufühler für Dämmerungssch	23,10	1 ST	H41	1 ST	19.7
EE100	3250612251001	Dämmerungsschalter mit Aufbaufühler	130,00	1 ST	H41	1 ST	19.13
EE101	3250612251018	Dämmerungsschalter mit Einbaufühler	130,00	1 ST	H41	1 ST	19.13
EE110	3250612251100	Dämmerungssch.+Ana. Tagesschaltuhr+EE003	211,70	1 ST	H41	1 ST	19.13
EE171	3250612251711	Dämmerungssch.+Digi.wochenschalt.+EE003	270,20	1 ST	H41	1 ST	19.13
EE180	3250612251803	Astro Schaltuhr 1 Kanal	187,10	1 ST	H41	1 ST	19.14
EE181	3250612251810	Astro Schaltuhr 2 Kanal	261,90	1 ST	H41	1 ST	19.14
EE200	3250612252008	Dämmerungsschalter, 2 Kanal, 20 kLx	261,40	1 ST	H41	1 ST	19.13
EE202	3250612252022	Dämmerungssch, 2 Kanal, 20 kLx, Komfort	321,60	1 ST	H41	1 ST	19.13
EE701	3250612257010	Kompakt Dämmerungsschalter	60,40	1 ST	H41	1 ST	19.13
EE702	3250612257027	Kompakt Dämmerungsschalter Komfort	74,30	1 ST	H41	1 ST	19.13
EE960	3250612259601	Kompaktleuchte für Verteilereinbau	68,40	1 ST	H45	1 ST	17.15
EG001	3250612279975	Funkempfänger DCF77 für Schaltuhren	125,00	1 ST	H44	1 ST	19.6
EG003	3250612270033	Serielle Schlüsseladapter mit Software	130,00	1 ST	H44	1 ST	19.6
EG003U	3250612279852	USB Schlüsseladapter mit Software	118,20	1 ST	H44	1 ST	19.6
EG004	3250612270040	Sperrschlüssel, für Schaltuhren cronotec	25,10	1 ST	H44	1 ST	19.6
EG005	3250612270057	Programmierschlüssel, für Schaltuhren	11,10	1 ST	H44	1 ST	19.6
EG006	3250612270064	Aufbewahrungsfach,f.Programmierschlüssel	9,55	1 ST	H44	1 ST	19.6
EG007	3250612270071	Programmierschlüssel EG493, EG293, EG403	31,20	1 ST	H44	1 ST	19.14
EG010	3250612270101	Tagesschaltuhr,1W/16A,1PLE,digital	68,80	1 ST	H44	1 ST	19.14
EG071	3250612270712	Wochenschaltuhr,1W/16A,1PLE,digital	81,50	1 ST	H44	1 ST	19.14
EG103	3250612271030	Wochenschaltuhr,1W/16A,2PLE,digital	87,40	1 ST	H44	1 ST	19.14
EG103D	3250612279951	Wochenschaltuhr,1Wechsler,16A,2PLE,DCF77	125,00	1 ST	H44	1 ST	19.14
EG103E	3250612279968	Wochenschaltuhr,1W,16A,2 PLE,Komfort	106,20	1 ST	H44	1 ST	19.14
EG103V	3250612279937	Wochenschaltuhr,1W/16A,2PLE,12/24V,digi.	118,80	1 ST	H44	1 ST	19.14
EG203	3250612272037	Wochenschaltuhr,2W/16A,2PLE,digital	112,60	1 ST	H44	1 ST	19.14
EG203E	3250612279920	Wochenschaltuhr,2W,16A,2 PLE,Komfort	131,40	1 ST	H44	1 ST	19.14
EG293B	3250612279821	Jahresschaltuhr 2 Kanäle	240,30	1 ST	H44	1 ST	19.14
EG403E	3250612279845	Wochenschaltuhr 4 Kanäle	262,40	1 ST	H44	1 ST	19.14
EG493E	3250612279838	Jahresschaltuhr 4 Kanäle	318,80	1 ST	H44	1 ST	19.14
EH010	3250612280100	Tagesschaltuhr,1S/16A,1PLE,o.Gangr.,analog	40,40	1 ST	H44	1 ST	19.14
EH011	3250612280117	Tagesschaltuhr,1S/16A,1PLE,Gangr.,analog	81,40	1 ST	H44	1 ST	19.14
EH110	3250612281107	Tagesschaltuhr,1W/16A,3PLE,o.Gangr.,analog	40,40	1 ST	H44	1 ST	19.14
EH111	3250612281114	Tagesschaltuhr,1W/16A,3PLE,Gangr.,analog	81,40	1 ST	H44	1 ST	19.14
EH171	3250612281718	Wochenschaltuhr,1W/16A,3PLE,Gangr.,analog	100,80	1 ST	H44	1 ST	19.14
EH191	3250612281916	Tages-/Wochenschaltuhr,1W/16A,5PLE, Gangr.,analog	116,40	1 ST	H44	1 ST	19.14

Bestellnummer	EAN-Nummer	Produktbeschreibung	Preis in Euro	Preis-einheit	Preis-gruppe	VPE	Seite
EH209	3250612282098	Tagesschaltuhr,1W/16A,2PLE,o.Gangr,analo	38,90	1 ST	H44	1 ST	19.14
EH210	3250612282104	Tagesschaltuhr,1W/16A,2PLE,o.Gangr,analo	40,40	1 ST	H44	1 ST	19.14
EH211	3250612282111	Tagesschaltuhr,1W/16A,2PLE,Gangr,analog	81,40	1 ST	H44	1 ST	19.14
EH271	3250612282715	Wochenschaltuhr,1W/16A,2PLE,Gangr,analog	100,80	1 ST	H44	1 ST	19.14
EH710	3250612287109	Tagesschaltuhr kompakt,1W/16A,o.Gangr.,analog	64,00	1 ST	H44	1 ST	19.14
EH711	3250612287116	Tagesschaltuhr kompakt,1W/16A,Gangr,ana	98,80	1 ST	H44	1 ST	19.14
EH712	3250612287123	Tagesschaltuhr kompakt,1S/16A,o.Gangr.,analog	58,80	1 ST	H44	1 ST	19.14
EH771	3250612287710	Wochenschaltuhr kompakt,1W/16A,Gangr,ana	105,40	1 ST	H44	1 ST	19.14
EHZ161LAR	3250612288441	eHZ WS-Lieferstromzähler,Kl.A.,	137,00	1 ST	H01	1 ST	4.2
EHZ161WA	3250612288427	eHZ WS-Wirkverbrauchszähler,Kl.A.,	137,00	1 ST	H01	1 ST	4.2
EHZ361LA	3250612288373	eHZ-Lieferstromzähler,Kl. A,	137,00	1 ST	H01	1 ST	4.2
EHZ361LAR	3250612288465	eHZ Lieferstromzähler,Kl..a.o.R.-sperre,	137,00	1 ST	H01	1 ST	4.2
EHZ361WA	3250612288359	eHZ-Wirkverbrauchszähler,Kl.A.,	137,00	1 ST	H01	1 ST	4.2
EHZ361ZA	3250612288403	eHZ-Zweirichtungszähler,Kl. A,	164,40	1 ST	H01	1 ST	4.2
EK002	3250612310029	Raumthermostat,elektronisch	128,30	1 ST	H41	1 ST	19.15
EK003	3250612310036	Raumthermostat,elektronisch	61,70	1 ST	H41	1 ST	19.15
EK051	3250612310517	Raumthermostat,Bimetall,Öffner,E/A	31,60	1 ST	H41	1 ST	19.15
EK052	3250612310524	Raumthermostat,Bimetall,m.poten.Wechsler	30,80	1 ST	H41	1 ST	19.15
EK053	3250612310531	Raumthermostat,Bimetall,m. Öffner u. LED	23,10	1 ST	H41	1 ST	19.15
EK054	3250612310548	Raumthermostat,Bimetall,mit Öffner	21,10	1 ST	H41	1 ST	19.15
EK081	3250612310814	Temperaturfühler mit fester Einstellung	34,70	1 ST	H41	1 ST	19.15
EK082	3250612310821	Temperaturfühler m. regelb. Einstellung	36,00	1 ST	H41	1 ST	19.15
EK083	3250612310838	Temperaturfühler universal,als Sonde	37,00	1 ST	H41	1 ST	19.15
EK086	3250612310869	Temperaturfühler,Aussentemp,AP,IP65	44,50	1 ST	H41	1 ST	19.15
EK186	3250612311866	Thermostat Mehrbereich	137,90	1 ST	H41	1 ST	19.15
EK187	3250612311873	Thermostat,Multifunktion	174,70	1 ST	H41	1 ST	19.15
EK270	3250612312702	Raumuhrenthermostat,digi.,Wochenpr.,4ad.	174,70	1 ST	H41	1 ST	19.15
EK310	3250612313105	Raumuhrenthermostat,digi.,Tagespro.,2ad.	99,30	1 ST	H41	1 ST	19.15
EK370	3250612313709	Raumuhrenthermostat,digi.,Wochenpr.,2ad.	123,40	1 ST	H41	1 ST	19.15
EM011	3250612330119	Netzfreischalter	164,40	1 ST	H43	1 ST	17.14
EMN001	3250612339969	Treppenlichtzeitschalter	40,30	6 ST	H43	1 ST	19.13
EMS005	3250612339921	Treppenlichtzeitschalter Multifunktion	63,40	1 ST	H43	1 ST	19.13
EN145	3250612341450	Interface Relais 1W 12/24V	52,70	1 ST	H43	1 ST	17.11
EN146	3250612341467	Interface Relais 1W 230V	52,70	1 ST	H43	1 ST	17.11
EP400	3250612364008	Elek .Fernschalter 1S 230V und 8 bis 24V	52,30	1 ST	H42	1 ST	17.10
EP411	3250612364114	Elek. Fernschalter 1S 8 bis 24V AC/DC	33,00	1 ST	H42	1 ST	17.10
EP580	3250612365807	Serienfernschalter 1S+1S 230V AC 16A	40,70	12 ST	H42	1 ST	17.9
EP581	3250612365814	Serienfernschalter 1S+1S 12V AC 16A	40,70	12 ST	H42	1 ST	17.9
EP582	3250612365821	Serienfernschalter 1S+1S 8V AC 16A	40,70	12 ST	H42	1 ST	17.9
EPN050	3250612360543	Zubehör Fernschalter Zentralsteuerung	31,10	1 ST	H42	1 ST	17.9
EPN051	3250612360550	Hilfskontakt Fernschalter 1S+1Ö 2A 250V	17,70	1 ST	H42	1 ST	17.9
EPN052	3250612360567	Zubehör Fernschalter Mehrstufenzentrals.	31,10	1 ST	H42	1 ST	17.9
EPN053	3250612360574	Zubehör Fernschalter Dauersignal	17,70	1 ST	H42	1 ST	17.9
EPN501	3250612369638	Fernschalter 1S 48V AC 110V DC 16A	31,00	1 ST	H42	1 ST	17.8
EPN503	3250612369621	Fernschalter 1S + 1Ö 48V AC 16A	35,30	1 ST	H42	1 ST	17.8
EPN510	3250612369614	Fernschalter 1S 230V AC 16A	26,80	12 ST	H42	1 ST	17.8
EPN511	3250612369607	Fernschalter 1S 12V AC 16A	26,80	12 ST	H42	1 ST	17.8
EPN512	3250612369591	Fernschalter 1S 8V AC 16A	26,80	1 ST	H42	1 ST	17.8
EPN513	3250612369584	Fernschalter 1S 24V AC 12V DC 16A	26,80	1 ST	H42	1 ST	17.8
EPN515	3250612369577	Fernschalter 1S + 1Ö 230V AC 110V DC 16A	30,60	1 ST	H42	1 ST	17.8
EPN518	3250612369553	Fernschalter 1S + 1Ö 24V AC 12V DC 16A	30,60	1 ST	H42	1 ST	17.8
EPN519	3250612369546	Fernschalter 1S + 1Ö 12V AC 16A	30,60	1 ST	H42	1 ST	17.8
EPN520	3250612369539	Fernschalter 2S 230V AC 110V DC 16A	33,80	1 ST	H42	1 ST	17.8
EPN521	3250612369522	Fernschalter 2S 12V AC 16A	33,80	1 ST	H42	1 ST	17.8
EPN522	3250612369515	Fernschalter 2S 8V AC 16A	33,80	1 ST	H42	1 ST	17.8
EPN524	3250612369492	Fernschalter 2S 24V AC 12V DC 16A	33,80	1 ST	H42	1 ST	17.8
EPN525	3250612369485	Fernschalter 2S + 2Ö 230V AC 110V DC 16A	56,40	1 ST	H42	1 ST	17.8
EPN526	3250612369478	Fernschalter 2S 48V AC 16A	34,60	1 ST	H42	1 ST	17.8
EPN528	3250612369461	Fernschalter 2S + 2Ö 24V AC 12V DC 16A	56,40	1 ST	H42	1 ST	17.8
EPN540	3250612369454	Fernschalter 4S 230V AC 110V DC 16A	56,40	1 ST	H42	1 ST	17.8
EPN541	3250612369447	Fernschalter 4S 24V AC 12V DC 16A	56,40	1 ST	H42	1 ST	17.8
EPN546	3250612369430	Fernschalter 3S + 1Ö 230V AC 110V DC 16A	56,40	1 ST	H42	1 ST	17.8
EPN548	3250612369423	Fernschalter 4S 48V AC 16A	57,10	1 ST	H42	1 ST	17.8
EPS410B	3250612369270	Elektronischer Fernschalter 1S 230V	40,60	1 ST	H42	1 ST	17.10
EPS450B	3250612364268	Elek. Fernschalter mit Rückfall.	71,10	1 ST	H42	1 ST	17.10
ERC216	3250612400485	Installationsrelais 16A, 2S, 230V	32,50	12 ST	H43	1 ST	17.11
ERC218	3250612400492	Installationsrelais 16A, 1S+1Ö, 230V	36,80	12 ST	H43	1 ST	17.11
ERC418	3250612400829	Installationsrelais 16A, 2S+2Ö, 230V	41,10	6 ST	H43	1 ST	17.11
ERD216	3250612400461	Installationsrelais 16A, 2S, 24V	41,10	12 ST	H43	1 ST	17.11
ERD218	3250612400508	Installationsrelais 16A, 1S+1Ö, 24V	36,80	12 ST	H43	1 ST	17.11
ERD418	3250612400805	Installationsrelais 16A, 2S+2Ö, 24V	63,60	1 ST	H43	1 ST	17.11
ERL216	3250612400478	Installationsrelais 16A, 2S, 8/12V	32,50	12 ST	H43	1 ST	17.11
ERL218	3250612400515	Installationsrelais 16A, 1S+1Ö, 8/12V	36,80	12 ST	H43	1 ST	17.11
ERL418	3250612400812	Installationsrelais 16A, 2S+2Ö, 12V	63,60	6 ST	H43	1 ST	17.11
ESC002	3250612401918	Plombierkappe für Schütze 2M	1,33	10 ST	H43	1 ST	17.13
ESC003	3250612401925	Plombierkappe für Schütze 3M	1,54	10 ST	H43	1 ST	17.13
ESC080	3250612401895	Hilfsschalter, 6A, 1S+1Ö	17,90	1 ST	H43	1 ST	17.11
ESC125	3250612400553	Schütz 25A, 1S, 230V	42,30	12 ST	H43	1 ST	17.12
ESC225	3250612400669	Schütz 25A, 2S, 230V	45,00	12 ST	H43	1 ST	17.12
ESC225S	3250612400034	Schütze -brumfrei 25A, 2S, 230V	47,25	12 ST	H43	1 ST	17.12



Bestellnummer	EAN-Nummer	Produktbeschreibung	Preis in Euro	Preis-einheit	Preis-gruppe	VPE	Seite
ESC226	3250612400713	Schütz 25A, 2Ö, 230V	45,00	12 ST	H43	1 ST	17.12
ESC227	3250612400621	Schütz 25A, 1S+1Ö, 230V	45,00	12 ST	H43	1 ST	17.12
ESC240S	3250612400287	Schütze -brummfrei 40A, 2S, 230V	52,80	4 ST	H43	1 ST	17.12
ESC263S	3250612400331	Schütze -brummfrei 63A, 2S, 230V	58,60	1 ST	H43	1 ST	17.12
ESC325	3250612400850	Schütz 25A, 3S, 230V	53,50	6 ST	H43	1 ST	17.12
ESC325S	3250612400102	Schütze -brummfrei 25A, 3S, 230V	56,30	6 ST	H43	1 ST	17.13
ESC340	3250612401253	Schütz 40A, 3S, 230V	107,90	4 ST	H43	1 ST	17.12
ESC340S	3250612400393	Schütze -brummfrei 40A, 3S, 230V	113,60	4 ST	H43	1 ST	17.13
ESC425	3250612400874	Schütz 25A, 4S, 230V	53,90	6 ST	H43	1 ST	17.12
ESC425S	3250612400133	Schütze -brummfrei 25A, 4S, 230V	56,90	6 ST	H43	1 ST	17.13
ESC426	3250612400935	Schütz 25A, 4Ö, 230V	60,10	6 ST	H43	1 ST	17.12
ESC426S	3250612400188	Schütze -brummfrei 25A, 4Ö, 230V	63,10	6 ST	H43	1 ST	17.13
ESC428	3250612400997	Schütz 25A, 3S+1Ö, 230V	57,00	6 ST	H43	1 ST	17.12
ESC428S	3250612400225	Schütze -brummfrei 25A, 3S+1Ö, 230V	61,30	6 ST	H43	1 ST	17.13
ESC440	3250612401284	Schütz 40A, 4S, 230V	111,00	4 ST	H43	1 ST	17.12
ESC440S	3250612400409	Schütze -brummfrei 40A, 4S, 230V	116,90	4 ST	H43	1 ST	17.13
ESC441	3250612401369	Schütz 40A, 4Ö, 230V	111,00	4 ST	H43	1 ST	17.12
ESC463	3250612401321	Schütz 63A, 4S, 230V	142,80	4 ST	H43	1 ST	17.12
ESC463S	3250612400430	Schütze -brummfrei 63A, 4S, 230V	150,30	4 ST	H43	1 ST	17.13
ESC464	3250612401376	Schütz 63A, 4Ö, 230V	142,80	4 ST	H43	1 ST	17.12
ESD225	3250612400584	Schütz 25A, 2S, 24V	45,00	12 ST	H43	1 ST	17.12
ESD425	3250612400898	Schütz 25A, 4S, 24V	60,10	6 ST	H43	1 ST	17.12
ESD440	3250612401291	Schütz 40A, 4S, 24V	118,20	1 ST	H43	1 ST	17.12
ESD463	3250612401338	Schütz 63A, 4S, 24V	149,90	4 ST	H43	1 ST	17.12
ESL225	3250612400607	Schütz 25A, 2S, 8/12V	45,00	1 ST	H43	1 ST	17.12
EU100	3250612411009	Kontrollrelais, Spannung, 1ph, Klimaanlage	90,00	1 ST	H41	1 ST	18.9
EU101	3250612411016	Kontrollrelais, Spannung, 1ph, Klimaa., var.	96,60	1 ST	H41	1 ST	18.9
EU102	3250612411023	Kontrollrelais, Spannung, 1ph, LCD-Display	154,30	1 ST	H41	1 ST	18.9
EU103	3250612411030	Kontrollrelais, Strom, 1ph	160,90	1 ST	H41	1 ST	18.9
EU300	3250612413003	Kontrollrelais, Phasen, 3ph, Asymetrie	111,20	1 ST	H41	1 ST	18.10
EU301	3250612413010	Kontrollrelais, Spannung, 3ph, Klimaanlage	116,70	1 ST	H41	1 ST	18.10
EU302	3250612413027	Kontrollrelais, Spannung, 3ph	127,50	1 ST	H41	1 ST	18.10
EV100	3250612421008	Ferndimmer 1000W universal	247,90	1 ST	H41	1 ST	19.12
EV102	3250612421022	Ferndimmer 1000W universal komfort	308,30	1 ST	H41	1 ST	19.12
EV106	3250612421060	Fernsteuergerät	171,50	1 ST	H41	1 ST	19.12
EV108	3250612421084	Fernsteuergerät komfort	198,30	1 ST	H41	1 ST	19.12
EVN002	3250617573931	Ferndimmer 500W Universal	152,20	1 ST	H41	1 ST	19.12
EVN004	3250617573979	Ferndimmer 500W Universal Komfort	185,40	1 ST	H41	1 ST	19.12
EVN011	3250617573917	Ferndimmer 300W Universal	69,50	1 ST	H41	1 ST	19.12
EVN012	3250617573924	Ferndimmer 300W Universal Komfort	97,40	1 ST	H41	1 ST	19.12
EZN001	3250612469994	Zeitrelais, ansprechverzögert, 1W, 10A	70,40	1 ST	H43	1 ST	19.13
EZN002	3250612469987	Zeitrelais, rückfallverzögert, 1W, 10A	70,40	1 ST	H43	1 ST	19.13
EZN003	3250612469970	Zeitrelais, einschaltwischend, 1W, 10A	70,40	1 ST	H43	1 ST	19.13
EZN004	3250612469963	Zeitrelais, Impulsformer, 1W, 10A	70,40	1 ST	H43	1 ST	19.13
EZN005	3250612469956	Blinkrelais, 1W, 10A	70,40	1 ST	H43	1 ST	19.13
EZN006	3250612469949	Zeitrelais, Multifunktion, 1W, 10A	97,80	1 ST	H43	1 ST	19.13
<b>F</b>							
FA21S	3250612510733	Einzelstandverteiler, univers, IP54/II	1.137,30	1 ST	H10	1 ST	8.63
FA22E	3250612510382	Einzelstandverteiler, univers, IP54/I	1.052,90	1 ST	H10	1 ST	8.63
FA22G	3250612510146	Einzelstandverteiler, univers, IP54/I	1.160,70	1 ST	H10	1 ST	8.64
FA22H	3250612510269	Einzelstandverteiler, univers, IP54/II	1.342,40	1 ST	H10	1 ST	8.63
FA22K	3250612510061	Einzelstandverteiler, univers, IP54/I	1.241,40	1 ST	H10	1 ST	8.63
FA22L	3250612510108	Einzelstandverteiler, univers, IP54/II	1.436,60	1 ST	H10	1 ST	8.63
FA22S	3250612510184	Einzelstandverteiler, univers, IP54/II	1.251,20	1 ST	H10	1 ST	8.63
FA22U	3250612510344	Einzelstandverteiler, univers, IP54/II	1.578,50	1 ST	H10	1 ST	8.64
FA22V	3250612510429	Einzelstandverteiler, univers, IP54/I	1.364,90	1 ST	H10	1 ST	8.64
FA23E	3250612510399	Einzelstandverteiler, univers, IP54/I	1.280,20	1 ST	H10	1 ST	8.63
FA23G	3250612510153	Einzelstandverteiler, univers, IP54/I	1.414,80	1 ST	H10	1 ST	8.64
FA23H	3250612510276	Einzelstandverteiler, univers, IP54/II	1.589,30	1 ST	H10	1 ST	8.63
FA23K	3250612510078	Einzelstandverteiler, univers, IP54/I	1.513,20	1 ST	H10	1 ST	8.63
FA23L	3250612510115	Einzelstandverteiler, univers, IP54/II	1.698,70	1 ST	H10	1 ST	8.63
FA23S	3250612510191	Einzelstandverteiler, univers, IP54/II	1.473,70	1 ST	H10	1 ST	8.63
FA23U	3250612510351	Einzelstandverteiler, univers, IP54/I	1.869,60	1 ST	H10	1 ST	8.64
FA23V	3250612510436	Einzelstandverteiler, univers, IP54/II	1.664,90	1 ST	H10	1 ST	8.64
FA24E	3250612510405	Einzelstandverteiler, univers, IP54/I	1.549,60	1 ST	H10	1 ST	8.63
FA24G	3250612510160	Einzelstandverteiler, univers, IP54/I	1.651,00	1 ST	H10	1 ST	8.64
FA24H	3250612510283	Einzelstandverteiler, univers, IP54/II	1.874,80	1 ST	H10	1 ST	8.63
FA24K	3250612510085	Einzelstandverteiler, univers, IP54/I	1.766,10	1 ST	H10	1 ST	8.63
FA24L	3250612510122	Einzelstandverteiler, univers, IP54/II	2.004,30	1 ST	H10	1 ST	8.63
FA24S	3250612510207	Einzelstandverteiler, univers, IP54/II	1.789,30	1 ST	H10	1 ST	8.63
FA24U	3250612510368	Einzelstandverteiler, univers, IP54/II	2.205,40	1 ST	H10	1 ST	8.64
FA24V	3250612510443	Einzelstandverteiler, univers, IP54/I	1.942,20	1 ST	H10	1 ST	8.64
FA25E	3250612510412	Einzelstandverteiler, univers, IP54/I	1.865,80	1 ST	H10	1 ST	8.63
FA25G	3250612510177	Einzelstandverteiler, univers, IP54/II	2.004,30	1 ST	H10	1 ST	8.64
FA25H	3250612510290	Einzelstandverteiler, univers, IP54/II	2.204,60	1 ST	H10	1 ST	8.63
FA25K	3250612510092	Einzelstandverteiler, univers, IP54/I	2.143,30	1 ST	H10	1 ST	8.63
FA25L	3250612510139	Einzelstandverteiler, univers, IP54/II	2.357,70	1 ST	H10	1 ST	8.63
FA25S	3250612510214	Einzelstandverteiler, univers, IP54/II	2.071,30	1 ST	H10	1 ST	8.63
FA25U	3250612510375	Einzelstandverteiler, univers, IP54/II	2.594,10	1 ST	H10	1 ST	8.64

Bestellnummer	EAN-Nummer	Produktbeschreibung	Preis in Euro	Preis-einheit	Preis-gruppe	VPE	Seite
FA25V	3250612510450	Einzelstandverteiler,univers,IP54/I	2.357,70	1 ST	H10	1 ST	8.64
FB1580L	3250612520503	Verbindungsdose,E30/F30,200x200mm	299,80	1 ST	H04	1 ST	8.93
FB2010L	3250612520473	Kleinverteiler,E30/F30,312x312mm	522,50	1 ST	H04	1 ST	8.92
FB21EL	3250612520442	Brand.Standschrank,F30/I30,1978x431mm	4.594,50	1 ST	H04	1 ST	8.89
FB21S	3250612520213	Brand.Standschrank,E30/E90,2128x545mm	7.223,80	1 ST	H04	1 ST	8.90
FB22EL	3250612520459	Brand.Standschrank,F30/I30,1978x681mm	5.319,90	1 ST	H04	1 ST	8.89
FB22S	3250612520220	Brand.Standschrank,E30/E90,2128x795mm	8.046,80	1 ST	H04	1 ST	8.90
FB23EL	3250612520466	Brand.Standschrank,F30/I30,1978x931mm	6.045,40	1 ST	H04	1 ST	8.89
FB23S	3250612520237	Brand.Standschrank,E30/E90,2128x1045mm	8.929,20	1 ST	H04	1 ST	8.90
FB24S	3250612520244	Brand.Standschrank,E30/E90,2128x1295mm	10.087,50	1 ST	H04	1 ST	8.90
FB3015L	3250612520480	Kleinverteiler,E30/F30,412x412mm	1.117,30	1 ST	H04	1 ST	8.92
FB3015S	3250612520497	Kleinverteiler,E90/F90,450x450mm	1.315,60	1 ST	H04	1 ST	8.92
FB31S	3250612520176	Brand.Wandschrank,E30/E90,778x545mm	4.464,60	1 ST	H04	1 ST	8.90
FB41S	3250612520183	Brand.Wandschrank,E30/E90,928x545mm	4.703,40	1 ST	H04	1 ST	8.90
FB42S	3250612520190	Brand.Wandschrank,E30/E90,928x795mm	5.001,60	1 ST	H04	1 ST	8.90
FB51WL	3250612520091	Brand. Wandaufsatztür,E30/F30,300x800mm	1.516,50	1 ST	H04	1 ST	8.91
FB52WL	3250612520107	Brand. Wandaufsatztür,E30/F30,550x800mm	1.700,40	1 ST	H04	1 ST	8.91
FB53WL	3250612520114	Brand. Wandaufsatztür,E30/F30,800x800mm	1.879,40	1 ST	H04	1 ST	8.91
FB54WL	3250612520121	Brand. Wandaufsatztür,E30/F30,1050x800mm	2.073,20	1 ST	H04	1 ST	8.91
FB61EL	3250612520411	Brand.Wandschrank,F30/I30,1078x431mm	2.418,20	1 ST	H04	1 ST	8.89
FB61WL	3250612520138	Brand. Wandaufsatztür,E30/F30,300x950mm	1.581,00	1 ST	H04	1 ST	8.91
FB62EL	3250612520428	Brand.Wandschrank,F30/I30,1078x681mm	2.660,00	1 ST	H04	1 ST	8.89
FB62S	3250612520206	Brand.Wandschrank,E30/E90,1228x795mm	5.076,20	1 ST	H04	1 ST	8.90
FB62WL	3250612520145	Brand. Wandaufsatztür,E30/F30,550x950mm	1.774,90	1 ST	H04	1 ST	8.91
FB63EL	3250612520435	Brand.Wandschrank,F30/I30,1078x931mm	3.143,50	1 ST	H04	1 ST	8.89
FB63WL	3250612520152	Brand. Wandaufsatztür,E30/F30,800x950mm	1.978,90	1 ST	H04	1 ST	8.91
FB64WL	3250612520169	Brand. Wandaufsatztür,E30/F30,1050x950mm	2.192,40	1 ST	H04	1 ST	8.91
FG21KD	3250612794799	Anreihstandverteiler,univers,1feldig	1.230,30	1 ST	H10	1 ST	8.80
FG21LD	3250612794669	Anreihstandverteiler,univers,1feldig	1.171,90	1 ST	H10	1 ST	8.79
FG21SD	3250612794935	Anreihstd.vert.,univers,IP54,SKII 1feld.	1.339,90	1 ST	H10	1 ST	8.79
FG21WD	3250612794607	Anreihstandverteiler,univers,1feldig	976,30	1 ST	H10	1 ST	8.79
FG21WE	7611912520932	ASV,IP41,SKI,RAL7035,2000x350x400mm	846,50	1 ST	H10	1 ST	8.73
FG21WF	7611912521052	ASV, IP41, SKI, RAL n.W., 2000x350x400mm	931,10	1 ST	H10	1 ST	8.74
FG21XD	3250612794737	Anreihstandverteiler,univers,1feldig	1.025,50	1 ST	H10	1 ST	8.80
FG21XE	7611912520994	ASV,IP41,SKI,RAL7035,2000x350x600mm	889,80	1 ST	H10	1 ST	8.73
FG21XF	7611912521113	ASV, IP41, SKI, RAL n.W. 2000x350x600mm	978,60	1 ST	H10	1 ST	8.75
FG22KD	3250612794805	Anreihstandverteiler,univers,2feldig	1.376,80	1 ST	H10	1 ST	8.80
FG22LD	3250612794676	Anreihstandverteiler,univers,2feldig	1.311,20	1 ST	H10	1 ST	8.79
FG22SD	3250612794942	Anreihstd.vert.,univers,IP54,SKII 2feld.	1.524,30	1 ST	H10	1 ST	8.79
FG22WD	3250612794614	Anreihstandverteiler,univers,2feldig	1.092,90	1 ST	H10	1 ST	8.79
FG22WE	7611912520949	ASV,IP41,SKI,RAL7035,2000x600x400mm	947,30	1 ST	H10	1 ST	8.73
FG22WF	7611912521069	ASV, IP41, SKI, RAL n.W. 2000x600x400mm	1.042,00	1 ST	H10	1 ST	8.74
FG22XD	3250612794744	Anreihstandverteiler,univers,2feldig	1.147,40	1 ST	H10	1 ST	8.80
FG22XE	7611912521007	ASV,IP41,SKI,RAL7035,2000x600x600mm	994,90	1 ST	H10	1 ST	8.73
FG22XF	7611912521120	ASV, IP41, SKI, RAL n.W. 2000x600x600mm	1.094,50	1 ST	H10	1 ST	8.75
FG23KD	3250612794812	Anreihstandverteiler,univers,3feldig	1.540,50	1 ST	H10	1 ST	8.80
FG23LD	3250612794683	Anreihstandverteiler,univers,3feldig	1.467,00	1 ST	H10	1 ST	8.79
FG23SD	3250612794959	Anreihstd.vert.,univers,IP54,SKII 3feld.	1.666,20	1 ST	H10	1 ST	8.79
FG23WD	3250612794621	Anreihstandverteiler,univers,3feldig	1.222,40	1 ST	H10	1 ST	8.79
FG23WE	7611912520956	ASV,IP41,SKI,RAL7035,2000x850x400mm	1.060,30	1 ST	H10	1 ST	8.73
FG23WF	7611912521076	ASV, IP41, SKI, RAL n.W. 2000x850x400mm	1.166,30	1 ST	H10	1 ST	8.74
FG23XD	3250612794751	Anreihstandverteiler,univers,3feldig	1.283,60	1 ST	H10	1 ST	8.80
FG23XE	7611912521014	ASV,IP41,SKI,RAL7035,2000x850x600mm	1.112,40	1 ST	H10	1 ST	8.73
FG23XF	7611912521137	ASV, IP41, SKI, RAL n.W. 2000x850x600mm	1.223,60	1 ST	H10	1 ST	8.75
FG24KD	3250612794829	Anreihstandverteiler,univers,4feldig	1.816,60	1 ST	H10	1 ST	8.80
FG24LD	3250612794690	Anreihstandverteiler,univers,4feldig	1.729,90	1 ST	H10	1 ST	8.79
FG24SD	3250612794966	Anreihstd.vert.,univers,IP54,SKII 4feld.	1.974,20	1 ST	H10	1 ST	8.79
FG24WD	3250612794638	Anreihstandverteiler,univers,4feldig	1.441,60	1 ST	H10	1 ST	8.79
FG24WE	7611912520963	ASV,IP41,SKI,RAL7035,2000x1100x400mm	1.249,80	1 ST	H10	1 ST	8.73
FG24WF	7611912521083	ASV, IP41, SKI, RAL n.W. 2000x1100x400mm	1.374,80	1 ST	H10	1 ST	8.74
FG24XD	3250612794768	Anreihstandverteiler,univers,4feldig	1.513,80	1 ST	H10	1 ST	8.80
FG24XE	7611912521021	ASV,IP41,SKI,RAL7035,2000x1100x600mm	1.311,80	1 ST	H10	1 ST	8.73
FG24XF	7611912521144	ASV, IP41, SKI, RAL n.W. 2000x1100x600mm	1.443,00	1 ST	H10	1 ST	8.75
FG25KD	3250612794836	Anreihstandverteiler,univers,5feldig	2.259,40	1 ST	H10	1 ST	8.80
FG25LD	3250612794706	Anreihstandverteiler,univers,5feldig	2.152,10	1 ST	H10	1 ST	8.79
FG25SD	3250612794973	Anreihstd.vert.,univers,IP54,SKII 5feld.	2.661,20	1 ST	H10	1 ST	8.79
FG25WD	3250612794645	Anreihstandverteiler,univers,5feldig	1.793,30	1 ST	H10	1 ST	8.79
FG25WE	7611912520970	ASV,IP41,SKI,RAL7035,2000x1350x400mm	1.554,60	1 ST	H10	1 ST	8.73
FG25WF	7611912521090	ASV, IP41, SKI, RAL n.W. 2000x1350x400mm	1.709,90	1 ST	H10	1 ST	8.74
FG25XD	3250612794775	Anreihstandverteiler,univers,5feldig	1.883,10	1 ST	H10	1 ST	8.80
FG25XE	7611912521038	ASV,IP41,SKI,RAL7035,2000x1350x600mm	1.632,00	1 ST	H10	1 ST	8.73
FG25XF	7611912521151	ASV, IP41, SKI, RAL n.W. 2000x1350x600mm	1.795,30	1 ST	H10	1 ST	8.75
FG26KD	3250612794843	Anreihstandverteiler,univers,6feldig	2.426,40	1 ST	H10	1 ST	8.80
FG26LD	3250612794713	Anreihstandverteiler,univers,6feldig	2.310,90	1 ST	H10	1 ST	8.79
FG26SD	3250612794980	Anreihstd.vert.,univers,IP54,SKII 6feld.	2.929,60	1 ST	H10	1 ST	8.79
FG26WD	3250612794652	Anreihstandverteiler,univers,6feldig	1.925,40	1 ST	H10	1 ST	8.79
FG26WE	7611912520987	ASV,IP41,SKI,RAL7035,2000x1600x400mm	1.668,60	1 ST	H10	1 ST	8.73
FG26WF	7611912521106	ASV, IP41, SKI, RAL n.W. 2000x1600x400mm	1.835,50	1 ST	H10	1 ST	8.74
FG26XD	3250612794782	Anreihstandverteiler,univers,6feldig	2.021,80	1 ST	H10	1 ST	8.80
FG26XE	7611912521045	ASV,IP41,SKI,RAL7035,2000x1600x600mm	1.752,70	1 ST	H10	1 ST	8.73

Bestellnummer	EAN-Nummer	Produktbeschreibung	Preis in Euro	Preis-einheit	Preis-gruppe	VPE	Seite
FG26XF	7611912521168	ASV, IP41, SKI, RAL n.W. 2000x1600x600mm	1.928,10	1 ST	H10	1 ST	8.75
FL101A	3250610674000	Orion,Schrank,SKI,250X200X160	56,40	1 ST	H13	1 ST	8.46
FL102A	3250610670439	Orion,Schrank,SKI,300X250X160	67,00	1 ST	H13	1 ST	8.46
FL103A	3250610674017	Orion,Schrank,SKI,300x300x160	71,70	1 ST	H13	1 ST	8.46
FL106A	3250610674024	Orion,Schrank,SKI,400x300x160	76,90	1 ST	H13	1 ST	8.46
FL107A	3250610674031	Orion,Schrank,SKI,400x300x200	79,40	1 ST	H13	1 ST	8.46
FL108A	3250610670460	Orion,Schrank,SKI,400x400x200	82,20	1 ST	H13	1 ST	8.46
FL111A	3250610674055	Orion,Schrank,SKI,500X400X160	89,40	1 ST	H13	1 ST	8.46
FL112A	3250610670484	Orion,Schrank,SKI,500X400X200	92,00	1 ST	H13	1 ST	8.46
FL113A	3250610670491	Orion,Schrank,SKI,500x500x200	95,00	1 ST	H13	1 ST	8.46
FL114A	3250610674062	Orion,Schrank,SKI,600x400x200	97,30	1 ST	H13	1 ST	8.46
FL115A	3250610674079	Orion,Schrank,SKI,600x400x250	107,60	1 ST	H13	1 ST	8.46
FL116A	3250610670507	Orion,Schrank,SKI,600x600x250	117,90	1 ST	H13	1 ST	8.46
FL119A	3250610674093	Orion,Schrank,SKI,650X500X200	122,90	1 ST	H13	1 ST	8.46
FL120A	3250610670521	Orion,Schrank,SKI,650X500X250	132,50	1 ST	H13	1 ST	8.46
FL123A	3250610674116	Orion,Schrank,SKI,800X600X250	184,40	1 ST	H13	1 ST	8.46
FL124A	3250610670545	Orion,Schrank,SKI,800X600X300	229,40	1 ST	H13	1 ST	8.46
FL126A	3250610674123	Orion,Schrank,SKI,950X600X300	256,10	1 ST	H13	1 ST	8.46
FL127A	3250610674130	Orion,Schrank,SKI,950X800X250	286,90	1 ST	H13	1 ST	8.46
FL128A	3250610670569	Orion,Schrank,SKI,950X800X300	307,30	1 ST	H13	1 ST	8.46
FL129A	3250610670576	Orion,Schrank,SKI,1250X600X250	286,90	1 ST	H13	1 ST	8.46
FL130A	3250610674147	Orion,Schrank,SKI,1250X800X300	358,70	1 ST	H13	1 ST	8.46
FL151A	3250610674154	Orion,Schrank,SKI,Klars.tür,250x200x160	76,90	1 ST	H13	1 ST	8.46
FL152A	3250610670644	Orion,Schrank,SKI,Klars.tür,300X250X160	87,50	1 ST	H13	1 ST	8.46
FL153A	3250610674161	Orion,Schrank,SKI,Klars.tür,300x300x160	92,40	1 ST	H13	1 ST	8.46
FL156A	3250610674178	Orion,Schrank,SKI,Klars.tür,400x300x160	97,30	1 ST	H13	1 ST	8.46
FL157A	3250610674185	Orion,Schrank,SKI,Klars.tür,400x300x200	99,90	1 ST	H13	1 ST	8.46
FL158A	3250610670675	Orion,Schrank,SKI,Klars.tür,400x400x200	102,40	1 ST	H13	1 ST	8.46
FL161A	3250610674208	Orion,Schrank,SKI,Klars.tür,500X400X160	120,40	1 ST	H13	1 ST	8.46
FL162A	3250610670699	Orion,Schrank,SKI,Klars.tür,500X400X200	122,70	1 ST	H13	1 ST	8.46
FL163A	3250610670705	Orion,Schrank,SKI,Klars.tür,500x500x200	125,50	1 ST	H13	1 ST	8.46
FL164A	3250610674215	Orion,Schrank,SKI,Klars.tür,600x400x200	128,00	1 ST	H13	1 ST	8.46
FL165A	3250610674222	Orion,Schrank,SKI,Klars.tür,600x400x250	138,30	1 ST	H13	1 ST	8.46
FL166A	3250610670712	Orion,Schrank,SKI,Klars.tür,600x600x250	148,50	1 ST	H13	1 ST	8.46
FL169A	3250610674246	Orion,Schrank,SKI,Klars.tür,650X500X200	153,80	1 ST	H13	1 ST	8.46
FL170A	3250610670736	Orion,Schrank,SKI,Klars.tür,650X500X250	235,70	1 ST	H13	1 ST	8.46
FL173A	3250610674260	Orion,Schrank,SKI,Klars.tür,800X600X250	280,70	1 ST	H13	1 ST	8.46
FL174A	3250610670750	Orion,Schrank,SKI,Klars.tür,800X600X300	307,30	1 ST	H13	1 ST	8.46
FL176A	3250610674277	Orion,Schrank,SKI,Klars.tür,950X600X300	338,20	1 ST	H13	1 ST	8.46
FL177A	3250610674284	Orion,Schrank,SKI,Klars.tür,950X800X250	358,70	1 ST	H13	1 ST	8.46
FL178A	3250610670774	Orion,Schrank,SKI,Klars.tür,950X800X300	338,20	1 ST	H13	1 ST	8.46
FL179A	3250610670781	Orion,Schrank,SKI,Klars.tür,1250X600X250	409,90	1 ST	H13	1 ST	8.46
FL180A	3250610674291	Orion,Schrank,SKI,Klars.tür,1250X800X300	461,00	1 ST	H13	1 ST	8.46
FL204B	3250610670859	Orion Schrank,SKII, 350x300x160	88,80	1 ST	H13	1 ST	8.44
FL209B	3250610670866	Orion Schrank,SKII, 500x300x200	130,90	1 ST	H13	1 ST	8.44
FL213B	3250610670873	Orion Schrank,SKII, 500x400x200	156,70	1 ST	H13	1 ST	8.44
FL216B	3250610670880	Orion Schrank,SKII, 650x400x200	182,80	1 ST	H13	1 ST	8.44
FL221B	3250610670897	Orion Schrank,SKII, 650x500x250	335,20	1 ST	H13	1 ST	8.44
FL229B	3250610670903	Orion Schrank,SKII, 800x600x300	374,40	1 ST	H13	1 ST	8.44
FL252Z	3250619272528	Schaltschrankheizgerät 15W	61,20	1 ST	H13	1 ST	8.45
FL253Z	3250619272535	Schaltschrankheizgerät 30W	78,50	1 ST	H13	1 ST	8.45
FL254B	3250610670910	Orion Schrank,SKII,Klars.tür 350x300x160	92,40	1 ST	H13	1 ST	8.44
FL258Z	3250619272580	Thermostat für Heizgerät FL252Z/FL253Z	39,20	1 ST	H13	1 ST	8.45
FL259B	3250610670927	Orion Schrank,SKII, Klars.tür 500x300x200	123,80	1 ST	H13	1 ST	8.44
FL263B	3250610670934	Orion Schrank,SKII,Klars.tür 500x400x200	143,30	1 ST	H13	1 ST	8.44
FL266B	3250610670941	Orion Schrank,SKII,Klars.tür 650x400x200	175,50	1 ST	H13	1 ST	8.44
FL271B	3250610670958	Orion Schrank,SKII,Klars.tür 650x500x250	290,00	1 ST	H13	1 ST	8.44
FL279B	3250610670965	Orion Schrank,SKII,Klars.tür 800x600x300	319,30	1 ST	H13	1 ST	8.44
FL32S	3250612550227	Leersch,IP65,SKII,600x550x300	570,70	1 ST	H10	1 ST	8.50
FL32SP	3250612550326	Leersch,IP65,SKII,600x550x300	749,90	1 ST	H10	1 ST	8.50
FL401A	3250610674505	Orion,Montageplatte,Metall,250x200x2	14,10	1 ST	H13	1 ST	8.47
FL402A	3250610671375	Orion,Montageplatte,Metall,300x250x2	16,70	1 ST	H13	1 ST	8.47
FL403A	3250610671382	Orion,Montageplatte,Metall,300x300x2	18,00	1 ST	H13	1 ST	8.47
FL404A	3250610671399	Orion,Montageplatte,Metall,350x300x2	18,50	1 ST	H13	1 ST	8.44
FL405A	3250610671405	Orion,Montageplatte,Metall,400x300x2	19,30	1 ST	H13	1 ST	8.47
FL406A	3250610671412	Orion,Montageplatte,Metall,400x400x2	25,60	1 ST	H13	1 ST	8.47
FL407A	3250610671429	Orion,Montageplatte,Metall,500x300x2	28,10	1 ST	H13	1 ST	8.44
FL408A	3250610671436	Orion,Montageplatte,Metall,500x400x2	30,10	1 ST	H13	1 ST	8.44
FL409A	3250610671443	Orion,Montageplatte,Metall,500x500x2	31,40	1 ST	H13	1 ST	8.47
FL410A	3250610671450	Orion,Montageplatte,Metall,600x400x2	34,60	1 ST	H13	1 ST	8.47
FL411A	3250610671467	Orion,Montageplatte,Metall,600x600x2	37,20	1 ST	H13	1 ST	8.47
FL412A	3250610671474	Orion,Montageplatte,Metall,650x400x2	46,10	1 ST	H13	1 ST	8.44
FL413A	3250610671481	Orion,Montageplatte,Metall,650x500x2	56,40	1 ST	H13	1 ST	8.44
FL415A	3250610674529	Orion,Montageplatte,Metall,800x600x2	67,60	1 ST	H13	1 ST	8.44
FL416A	3250610674536	Orion,Montageplatte,Metall,950x600x2	82,20	1 ST	H13	1 ST	8.47
FL417A	3250610674543	Orion,Montageplatte,Metall,950x800x2	87,20	1 ST	H13	1 ST	8.47
FL418A	3250610674550	Orion,Montageplatte,Metall,1250x600x2	99,90	1 ST	H13	1 ST	8.47
FL419A	3250610674567	Orion,Montageplatte,Metall,1250x800x2	115,30	1 ST	H13	1 ST	8.47
FL423A	3250610671627	Orion,Montageplatte,Isol.,350x300x5	29,50	2 ST	H13	1 ST	8.44
FL424A	3250610671634	Orion,Montageplatte,Isol.,500x300x5	43,60	2 ST	H13	1 ST	8.44



Bestellnummer	EAN-Nummer	Produktbeschreibung	Preis in Euro	Preis-einheit	Preis-gruppe	VPE	Seite
FL425A	3250610671641	Orion, Montageplatte, Isol., 500x400x5	52,20	2 ST	H13	1 ST	8.44
FL426A	3250610671658	Orion, Montageplatte, Isol., 650x400x5	60,90	2 ST	H13	1 ST	8.44
FL427A	3250610671665	Orion, Montageplatte, Isol., 650x500x5	111,60	2 ST	H13	1 ST	8.44
FL429A	3250610671689	Orion, Montageplatte, Isol., 800x600x5	124,70	2 ST	H13	1 ST	8.44
FL52S	3250612550234	Leersch, IP65, SKII, 600x850x300	650,40	1 ST	H10	1 ST	8.50
FL52SP	3250612550333	Leersch, IP65, SKII, 600x850x300	916,60	1 ST	H10	1 ST	8.50
FL53S	3250612550241	Leersch, IP65, SKII, 850x850x300	739,10	1 ST	H10	1 ST	8.50
FL53SP	3250612550340	Leersch, IP65, SKII, 850x850x300	1.071,10	1 ST	H10	1 ST	8.50
FL670A	3250610672136	Orion, Verbindungssatz, vertikal IP65, SKI	15,00	1 ST	H13	1 ST	8.48
FL672Z	3250610673355	Lack-Spruhdose RAL7035	20,30	1 ST	H13	1 ST	8.39
FL72S	3250612550258	Leersch, IP65, SKII, 600x1150x300	797,00	1 ST	H10	1 ST	8.50
FL72SP	3250612550357	Leersch, IP65, SKII, 600x1150x300	1.129,20	1 ST	H10	1 ST	8.50
FL73S	3250612550265	Leersch, IP65, SKII, 850x1150x300	866,40	1 ST	H10	1 ST	8.50
FL73SP	3250612550364	Leersch, IP65, SKII, 850x1150x300	1.292,10	1 ST	H10	1 ST	8.50
FL80Z	3250612621071	Schließung, Orion, Vierkanteinsatz, 8mm	7,00	1 ST	H13	1 ST	8.48
FL81Z	3250612621088	Schließung, Orion, Vierkanteinsatz, 8mm	7,00	1 ST	H13	1 ST	8.45
FL82Z	3250612621149	Schließung, Orion, Vierkanteins., 6mm, 2St.	7,00	1 ST	H13	1 ST	8.48
FL85Z	3250612621095	Befestigungsglasche, Orion, f. Blechschrank	6,10	1 ST	H13	1 ST	8.47
FL863Z	3250610673263	Orion, Wandbefestigungsglaschen, (RAL7046)	14,30	1 ST	H13	1 ST	8.45
FL874A	3250610672303	Orion, Erdleitung, für, Montageplatte	12,80	10 ST	H13	1 ST	8.48
FL93Z	3250612621163	Schließung, Orion, Dreikanteins., 8mm, 2St.	7,00	1 ST	H13	1 ST	8.48
FL94Z	3250612621170	Schließung, Orion, Dreikanteinsatz, 8mm	7,00	1 ST	H13	1 ST	8.45
FL957A	3250610673270	Orion, Sockel, 500x150x200	128,00	1 ST	H13	1 ST	8.47
FL958A	3250610673287	Orion, Sockel, 500x150x250	131,40	1 ST	H13	1 ST	8.47
FL959A	3250610673294	Orion, Sockel, 600x150x250	134,50	1 ST	H13	1 ST	8.47
FL95Z	3250612621125	Schließung, Orion, Doppelbarteinsatz, 3mm	7,00	1 ST	H13	1 ST	8.48
FL960A	3250610673300	Orion, Sockel, 600x150x300	137,80	1 ST	H13	1 ST	8.47
FL961A	3250610673317	Orion, Sockel, 800x150x250	140,80	1 ST	H13	1 ST	8.47
FL962A	3250610673324	Orion, Sockel, 800x150x300	144,10	1 ST	H13	1 ST	8.47
FL96Z	3250610673256	Orion, Schloss, Schlüssel-Nr.427	14,30	10 ST	H13	1 ST	8.45
FL97Z	3250612621132	Schließung, Orion, Doppelbarteinsatz, 3mm	7,00	1 ST	H13	1 ST	8.45
FP01TN	3250612667239	Wandschrank, univers, IP44, 1550x300x205	339,10	1 ST	H10	1 ST	8.6
FP01TW	3250612667055	Wandschrank, univers, IP54, 1550x300x205	441,10	1 ST	H10	1 ST	8.9
FP02TN	3250612667246	Wandschrank, univers, IP44, 1550x550x205	428,60	1 ST	H10	1 ST	8.6
FP02TW	3250612667062	Wandschrank, univers, IP54, 1550x550x205	557,20	1 ST	H10	1 ST	8.9
FP03TN	3250612667253	Wandschrank, univers, IP44, 1550x800x205	592,70	1 ST	H10	1 ST	8.6
FP03TW	3250612667079	Wandschrank, univers, IP54, 1550x800x205	770,10	1 ST	H10	1 ST	8.9
FP04TN	3250612667260	Wandschrank, univers, IP44, 1550x1050x205	712,70	1 ST	H10	1 ST	8.6
FP04TW	3250612667086	Wandschrank, univers, IP54, 1550x1050x205	926,50	1 ST	H10	1 ST	8.9
FP05TN	3250612667321	Wandschrank, univers, IP44, 1550x1300x205	845,30	1 ST	H10	1 ST	8.6
FP05TW	3250612667093	Wandschrank, univers, IP54, 1550x1300x205	1.098,80	1 ST	H10	1 ST	8.9
FP11TN	3250612667277	Wandschrank, univers, IP44, 1700x300x205	373,10	1 ST	H10	1 ST	8.6
FP11TW	3250612667109	Wandschrank, univers, IP54, 1700x300x205	485,00	1 ST	H10	1 ST	8.9
FP12TN	3250612667284	Wandschrank, univers, IP44, 1700x550x205	471,50	1 ST	H10	1 ST	8.6
FP12TW	3250612667116	Wandschrank, univers, IP54, 1700x550x205	613,00	1 ST	H10	1 ST	8.9
FP13TN	3250612667291	Wandschrank, univers, IP44, 1700x800x205	650,70	1 ST	H10	1 ST	8.6
FP13TW	3250612667123	Wandschrank, univers, IP54, 1700x800x205	846,10	1 ST	H10	1 ST	8.9
FP14TN	3250612667307	Wandschrank, univers, IP44, 1700x1050x205	783,90	1 ST	H10	1 ST	8.6
FP14TW	3250612667130	Wandschrank, univers, IP54, 1700x1050x205	1.019,10	1 ST	H10	1 ST	8.9
FP15TN	3250612667338	Wandschrank, univers, IP44, 1700x1300x205	929,80	1 ST	H10	1 ST	8.6
FP15TW	3250612667147	Wandschrank, univers, IP54, 1700x1300x205	1.208,60	1 ST	H10	1 ST	8.9
FP21SN	3250612666478	Standschrank, univers, IP44, 1950x300x205	835,20	1 ST	H10	1 ST	8.54
FP21SW	3250612667192	Standschrank, univers, IP54, 1950x300x205	1.002,50	1 ST	H10	1 ST	8.54
FP21TN	3250612666515	Standschrank, univers, IP44, 1950x300x205	590,60	1 ST	H10	1 ST	8.54
FP21TW	3250612667154	Standschrank, univers, IP54, 1950x300x205	767,60	1 ST	H10	1 ST	8.54
FP22SN	3250612666485	Standschrank, univers, IP44, 1950x550x205	979,60	1 ST	H10	1 ST	8.54
FP22SW	3250612667208	Standschrank, univers, IP54, 1950x550x205	1.175,20	1 ST	H10	1 ST	8.54
FP22TN	3250612666522	Standschrank, univers, IP44, 1950x550x205	784,50	1 ST	H10	1 ST	8.54
FP22TW	3250612667161	Standschrank, univers, IP54, 1950x550x205	1.019,30	1 ST	H10	1 ST	8.54
FP23SN	3250612666492	Standschrank, univers, IP44, 1950x800x205	1.215,70	1 ST	H10	1 ST	8.54
FP23SW	3250612667215	Standschrank, univers, IP54, 1950x800x205	1.458,90	1 ST	H10	1 ST	8.54
FP23TN	3250612666539	Standschrank, univers, IP44, 1950x800x205	973,40	1 ST	H10	1 ST	8.54
FP23TW	3250612667178	Standschrank, univers, IP54, 1950x800x205	1.265,10	1 ST	H10	1 ST	8.54
FP24SN	3250612666508	Standschrank, univers, IP44, 1950x1050x205	1.414,00	1 ST	H10	1 ST	8.54
FP24SW	3250612667222	Standschrank, univers, IP54, 1950x1050x205	1.696,60	1 ST	H10	1 ST	8.54
FP24TN	3250612666546	Standschrank, univers, IP44, 1950x1050x205	1.132,30	1 ST	H10	1 ST	8.54
FP24TW	3250612667185	Standschrank, univers, IP54, 1950x1050x205	1.471,70	1 ST	H10	1 ST	8.54
FP31SN	3250612667345	Wandaufbauschr., univ, IP44, 500x300x205	233,20	1 ST	H10	1 ST	8.4
FP31TN	3250612666126	Wandschrank, univers, IP44, 500x300x205	215,80	1 ST	H10	1 ST	8.5
FP31TW	3250612666706	Wandschrank, univers, IP54, 500x300x205	280,20	1 ST	H10	1 ST	8.8
FP32SN	3250612667369	Wandaufbauschr., univ, IP44, 500x550x205	268,50	1 ST	H10	1 ST	8.4
FP32TN	3250612666133	Wandschrank, univers, IP44, 500x550x205	257,30	1 ST	H10	1 ST	8.5
FP32TW	3250612666713	Wandschrank, univers, IP54, 500x550x205	334,10	1 ST	H10	1 ST	8.8
FP33SN	3250612667352	Wandaufbauschr., univ, IP44, 500x800x205	375,90	1 ST	H10	1 ST	8.4
FP33TN	3250612666140	Wandschrank, univers, IP44, 500x800x205	322,90	1 ST	H10	1 ST	8.5
FP33TW	3250612666720	Wandschrank, univers, IP54, 500x800x205	419,40	1 ST	H10	1 ST	8.8
FP34SN	3250612667376	Wandaufbauschr., univ, IP44, 500x1050x205	433,40	1 ST	H10	1 ST	8.4
FP34TN	3250612666157	Wandschrank, univers, IP44, 500x1050x205	407,40	1 ST	H10	1 ST	8.5
FP34TW	3250612666737	Wandschrank, univers, IP54, 500x1050x205	529,30	1 ST	H10	1 ST	8.8
FP35SN	3250612667383	Wandaufbauschr., univ, IP44, 500x1300x205	499,50	1 ST	H10	1 ST	8.4

Bestellnummer	EAN-Nummer	Produktbeschreibung	Preis in Euro	Preis-einheit	Preis-gruppe	VPE	Seite
FP35TN	3250612666164	Wandschrank,univers,IP44,500x1300x205	491,00	1 ST	H10	1 ST	8.5
FP35TW	3250612666744	Wandschrank,univers,IP54,500x1300x205	638,10	1 ST	H10	1 ST	8.8
FP41SN	3250612666652	Wandschrank,univers,IP44,650x300x205	257,10	1 ST	H10	1 ST	8.4
FP41TN	3250612666171	Wandschrank,univers,IP44,650x300x205	224,40	1 ST	H10	1 ST	8.5
FP41TW	3250612666751	Wandschrank,univers,IP54,650x300x205	291,50	1 ST	H10	1 ST	8.8
FP42SN	3250612666669	Wandschrank,univers,IP44,650x550x205	291,80	1 ST	H10	1 ST	8.4
FP42TN	3250612666188	Wandschrank,univers,IP44,650x550x205	262,10	1 ST	H10	1 ST	8.5
FP42TW	3250612666768	Wandschrank,univers,IP54,650x550x205	340,30	1 ST	H10	1 ST	8.8
FP43SN	3250612666676	Wandschrank,univers,IP44,650x800x205	447,90	1 ST	H10	1 ST	8.4
FP43TN	3250612666195	Wandschrank,univers,IP44,650x800x205	366,20	1 ST	H10	1 ST	8.5
FP43TW	3250612666775	Wandschrank,univers,IP54,650x800x205	475,60	1 ST	H10	1 ST	8.8
FP44SN	3250612666683	Wandschrank,univers,IP44,650x1050x205	528,50	1 ST	H10	1 ST	8.4
FP44TN	3250612666201	Wandschrank,univers,IP44,650x1050x205	431,60	1 ST	H10	1 ST	8.5
FP44TW	3250612666782	Wandschrank,univers,IP54,650x1050x205	560,60	1 ST	H10	1 ST	8.8
FP45SN	3250612666690	Wandschrank,univers,IP44,650x1300x205	626,90	1 ST	H10	1 ST	8.4
FP45TN	3250612666218	Wandschrank,univers,IP44,650x1300x205	532,40	1 ST	H10	1 ST	8.5
FP45TW	3250612666799	Wandschrank,univers,IP54,650x1300x205	692,10	1 ST	H10	1 ST	8.8
FP51TN	3250612666225	Wandschrank,univers,IP44,800x300x205	235,70	1 ST	H10	1 ST	8.5
FP51TW	3250612666805	Wandschrank,univers,IP54,800x300x205	306,00	1 ST	H10	1 ST	8.8
FP52TN	3250612666232	Wandschrank,univers,IP44,800x550x205	273,20	1 ST	H10	1 ST	8.5
FP52TW	3250612666812	Wandschrank,univers,IP54,800x550x205	355,10	1 ST	H10	1 ST	8.8
FP53TN	3250612666249	Wandschrank,univers,IP44,800x800x205	383,20	1 ST	H10	1 ST	8.5
FP53TW	3250612666829	Wandschrank,univers,IP54,800x800x205	498,00	1 ST	H10	1 ST	8.8
FP54TN	3250612666256	Wandschrank,univers,IP44,800x1050x205	462,30	1 ST	H10	1 ST	8.5
FP54TW	3250612666836	Wandschrank,univers,IP54,800x1050x205	600,80	1 ST	H10	1 ST	8.8
FP55TN	3250612666263	Wandschrank,univers,IP44,800x1300x205	548,80	1 ST	H10	1 ST	8.5
FP55TW	3250612666843	Wandschrank,univers,IP54,800x1300x205	713,10	1 ST	H10	1 ST	8.8
FP61TN	3250612666270	Wandschrank,univers,IP44,950x300x205	246,30	1 ST	H10	1 ST	8.6
FP61TW	3250612666850	Wandschrank,univers,IP54,950x300x205	319,80	1 ST	H10	1 ST	8.8
FP62TN	3250612666287	Wandschrank,univers,IP44,950x550x205	295,20	1 ST	H10	1 ST	8.6
FP62TW	3250612666867	Wandschrank,univers,IP54,950x550x205	383,80	1 ST	H10	1 ST	8.8
FP63TN	3250612666294	Wandschrank,univers,IP44,950x800x205	408,50	1 ST	H10	1 ST	8.6
FP63TW	3250612666874	Wandschrank,univers,IP54,950x800x205	530,90	1 ST	H10	1 ST	8.8
FP64TN	3250612666300	Wandschrank,univers,IP44,950x1050x205	480,70	1 ST	H10	1 ST	8.6
FP64TW	3250612666881	Wandschrank,univers,IP54,950x1050x205	624,60	1 ST	H10	1 ST	8.8
FP65TN	3250612666317	Wandschrank,univers,IP44,950x1300x205	572,90	1 ST	H10	1 ST	8.6
FP65TW	3250612666898	Wandschrank,univers,IP54,950x1300x205	744,60	1 ST	H10	1 ST	8.8
FP71TN	3250612666324	Wandschrank,univers,IP44,1100x300x205	264,50	1 ST	H10	1 ST	8.6
FP71TW	3250612666904	Wandschrank,univers,IP54,1100x300x205	343,80	1 ST	H10	1 ST	8.8
FP72TN	3250612666331	Wandschrank,univers,IP44,1100x550x205	325,50	1 ST	H10	1 ST	8.6
FP72TW	3250612666911	Wandschrank,univers,IP54,1100x550x205	423,10	1 ST	H10	1 ST	8.8
FP73TN	3250612666348	Wandschrank,univers,IP44,1100x800x205	450,00	1 ST	H10	1 ST	8.6
FP73TW	3250612666928	Wandschrank,univers,IP54,1100x800x205	584,70	1 ST	H10	1 ST	8.8
FP74TN	3250612666355	Wandschrank,univers,IP44,1100x1050x205	528,70	1 ST	H10	1 ST	8.6
FP74TW	3250612666935	Wandschrank,univers,IP54,1100x1050x205	686,90	1 ST	H10	1 ST	8.8
FP75TN	3250612666362	Wandschrank,univers,IP44,1100x1300x205	627,80	1 ST	H10	1 ST	8.6
FP75TW	3250612666942	Wandschrank,univers,IP54,1100x1300x205	815,90	1 ST	H10	1 ST	8.8
FP81TN	3250612666379	Wandschrank,univers,IP44,1250x300x205	277,10	1 ST	H10	1 ST	8.6
FP81TW	3250612666959	Wandschrank,univers,IP54,1250x300x205	360,20	1 ST	H10	1 ST	8.9
FP82TN	3250612666386	Wandschrank,univers,IP44,1250x550x205	353,70	1 ST	H10	1 ST	8.6
FP82TW	3250612666966	Wandschrank,univers,IP54,1250x550x205	455,10	1 ST	H10	1 ST	8.9
FP83TN	3250612666393	Wandschrank,univers,IP44,1250x800x205	485,40	1 ST	H10	1 ST	8.6
FP83TW	3250612666973	Wandschrank,univers,IP54,1250x800x205	630,70	1 ST	H10	1 ST	8.9
FP84TN	3250612666409	Wandschrank,univers,IP44,1250x1050x205	581,70	1 ST	H10	1 ST	8.6
FP84TW	3250612666980	Wandschrank,univers,IP54,1250x1050x205	755,90	1 ST	H10	1 ST	8.9
FP85TN	3250612666416	Wandschrank,univers,IP44,1250x1300x205	692,40	1 ST	H10	1 ST	8.6
FP85TW	3250612666997	Wandschrank,univers,IP54,1250x1300x205	899,50	1 ST	H10	1 ST	8.9
FP91TN	3250612666423	Wandschrank,univers,IP44,1400x300x205	306,30	1 ST	H10	1 ST	8.6
FP91TW	3250612667000	Wandschrank,univers,IP54,1400x300x205	397,90	1 ST	H10	1 ST	8.9
FP92TN	3250612666430	Wandschrank,univers,IP44,1400x0550x205	386,20	1 ST	H10	1 ST	8.6
FP92TW	3250612667017	Wandschrank,univers,IP54,1400x550x205	501,80	1 ST	H10	1 ST	8.9
FP93TN	3250612666447	Wandschrank,univers,IP44,1400x800x205	533,40	1 ST	H10	1 ST	8.6
FP93TW	3250612667024	Wandschrank,univers,IP54,1400x800x205	693,10	1 ST	H10	1 ST	8.9
FP94TN	3250612666454	Wandschrank,univers,IP44,1400x1050x205	642,40	1 ST	H10	1 ST	8.6
FP94TW	3250612667031	Wandschrank,univers,IP54,1400x1050x205	834,80	1 ST	H10	1 ST	8.9
FP95TN	3250612666461	Wandschrank,univers,IP44,1400x1300x205	761,70	1 ST	H10	1 ST	8.6
FP95TW	3250612667048	Wandschrank,univers,IP54,1400x1300x205	989,90	1 ST	H10	1 ST	8.9
FT31E	3250612701704	Wandschrank,Univers,IP54/I,500x300x275mm	398,50	1 ST	H10	1 ST	8.31
FT31K	3250612700295	Wandschrank,Univers,IP54/I,500x300x275mm	442,20	1 ST	H10	1 ST	8.34
FT31L	3250612700547	Wandschrank,univers,IP54/II,500x300x275	472,20	1 ST	H10	1 ST	8.32
FT31S	3250612701155	Wandschrank,univers,IP54/II,500x300x275	419,50	1 ST	H10	1 ST	8.30
FT32E	3250612701711	Wandschrank,Univers,IP54/I,500x550x275mm	508,40	1 ST	H10	1 ST	8.31
FT32K	3250612700301	Wandschrank,Univers,IP54/I,500x550x275mm	535,30	1 ST	H10	1 ST	8.34
FT32L	3250612700554	Wandschrank,univers,IP54/II,500x550x275	565,40	1 ST	H10	1 ST	8.32
FT32S	3250612701179	Wandschrank,univers,IP54/II,500x550x275	535,10	1 ST	H10	1 ST	8.30
FT33E	3250612701728	Wandschrank,Univers,IP54/I,500x800x275mm	629,90	1 ST	H10	1 ST	8.31
FT33K	3250612700318	Wandschrank,Univers,IP54/I,500x800x275mm	693,30	1 ST	H10	1 ST	8.34
FT33L	3250612700561	Wandschrank,univers,IP54/II,500x800x275	723,20	1 ST	H10	1 ST	8.32
FT33S	3250612701193	Wandschrank,univers,IP54/II,500x800x275	663,30	1 ST	H10	1 ST	8.30
FT34E	3250612702275	Wandschrank,Univers,IP54/I,500x1050x275	739,50	1 ST	H10	1 ST	8.31

Bestellnummer	EAN-Nummer	Produktbeschreibung	Preis in Euro	Preis-einheit	Preis-gruppe	VPE	Seite
FT34K	3250612700325	Wandschrank,Univers,IP54/I,500x1050x275	781,70	1 ST	H10	1 ST	8.34
FT34L	3250612702268	Wandschrank,univers,IP54/II,500x1050x275	811,70	1 ST	H10	1 ST	8.32
FT34S	3250612701698	Wandschrank,univers,IP54/II,500x1050x275	778,60	1 ST	H10	1 ST	8.30
FT41E	3250612702282	Wandschrank,Univers,IP54/I,650x300x275mm	342,10	1 ST	H10	1 ST	8.31
FT41K	3250612700332	Wandschrank,Univers,IP54/I,650x300x275mm	485,00	1 ST	H10	1 ST	8.34
FT41L	3250612700578	Wandschrank,univers,IP54/II,650x300x275	515,20	1 ST	H10	1 ST	8.33
FT41S	3250612701223	Wandschrank,univers,IP54/II,650x300x275	380,50	1 ST	H10	1 ST	8.30
FT42E	3250612702299	Wandschrank,Univers,IP54/I,650x500x275mm	428,50	1 ST	H10	1 ST	8.31
FT42K	3250612700349	Wandschrank,Univers,IP54/I,650x550x275mm	602,90	1 ST	H10	1 ST	8.34
FT42L	3250612700585	Wandschrank,univers,IP54/II,650x550x275	632,60	1 ST	H10	1 ST	8.33
FT42S	3250612701247	Wandschrank,univers,IP54/II,650x550x275	476,70	1 ST	H10	1 ST	8.30
FT43E	3250612701254	Wandschrank,Univers,IP54/I,650x800x275mm	530,20	1 ST	H10	1 ST	8.31
FT43K	3250612700356	Wandschrank,Univers,IP54/I,650x800x275mm	748,30	1 ST	H10	1 ST	8.34
FT43L	3250612700592	Wandschrank,univers,IP54/II,650x800x275	778,10	1 ST	H10	1 ST	8.33
FT43S	3250612701261	Wandschrank,univers,IP54/II,650x800x275	589,60	1 ST	H10	1 ST	8.30
FT44S	3250612702459	Wandschrank,univers,IP54/II,650x1050x275	902,80	1 ST	H10	1 ST	8.30
FT51E	3250612702305	Wandschrank,Univers,IP54/I,800x300x275mm	389,00	1 ST	H10	1 ST	8.31
FT51K	3250612700363	Wandschrank,Univers,IP54/I,800x300x275mm	518,10	1 ST	H10	1 ST	8.34
FT51L	3250612700608	Wandschrank,univers,IP54/II,800x300x275	547,70	1 ST	H10	1 ST	8.33
FT51S	3250612701285	Wandschrank,univers,IP54/II,800x300x275	430,00	1 ST	H10	1 ST	8.30
FT52E	3250612702312	Wandschrank,Univers,IP54/I,800x550x275mm	484,50	1 ST	H10	1 ST	8.31
FT52K	3250612700370	Wandschrank,Univers,IP54/I,800x550x275mm	642,40	1 ST	H10	1 ST	8.34
FT52L	3250612700615	Wandschrank,univers,IP54/II,800x550x275	672,30	1 ST	H10	1 ST	8.33
FT52S	3250612701308	Wandschrank,univers,IP54/II,800x550x275	535,90	1 ST	H10	1 ST	8.30
FT53E	3250612702329	Wandschrank,Univers,IP54/I,800x800x275mm	595,50	1 ST	H10	1 ST	8.31
FT53K	3250612700387	Wandschrank,Univers,IP54/I,800x800x275mm	793,30	1 ST	H10	1 ST	8.34
FT53L	3250612700622	Wandschrank,univers,IP54/II,800x800x275	823,40	1 ST	H10	1 ST	8.33
FT53S	3250612701322	Wandschrank,univers,IP54/II,800x800x275	658,70	1 ST	H10	1 ST	8.30
FT54E	3250612701339	Wandschrank,Univers,IP54/I,800x1050x275	789,30	1 ST	H10	1 ST	8.31
FT54K	3250612700394	Wandschrank,Univers,IP54/I,800x1050x275	1.071,50	1 ST	H10	1 ST	8.34
FT54L	3250612700639	Wandschrank,univers,IP54/II,800x1050x275	1.101,70	1 ST	H10	1 ST	8.33
FT54S	3250612701346	Wandschrank,univers,IP54/II,800x1050x275	872,50	1 ST	H10	1 ST	8.30
FT61E	3250612701353	Wandschrank,Univers,IP54/I,950x300x275mm	422,40	1 ST	H10	1 ST	8.32
FT61K	3250612700400	Wandschrank,Univers,IP54/I,950x300x275mm	546,20	1 ST	H10	1 ST	8.34
FT61L	3250612700646	Wandschrank,univers,IP54/II,950x300x275	576,00	1 ST	H10	1 ST	8.33
FT61S	3250612701360	Wandschrank,univers,IP54/II,950x300x275	467,00	1 ST	H10	1 ST	8.30
FT62E	3250612701377	Wandschrank,Univers,IP54/I,950x550x275mm	513,30	1 ST	H10	1 ST	8.32
FT62K	3250612700417	Wandschrank,Univers,IP54/I,950x550x275mm	678,80	1 ST	H10	1 ST	8.34
FT62L	3250612700653	Wandschrank,univers,IP54/II,950x550x275	708,70	1 ST	H10	1 ST	8.33
FT62S	3250612701384	Wandschrank,univers,IP54/II,950x550x275	567,60	1 ST	H10	1 ST	8.30
FT63E	3250612701391	Wandschrank,Univers,IP54/I,950x800x275mm	620,50	1 ST	H10	1 ST	8.32
FT63K	3250612700424	Wandschrank,Univers,IP54/I,950x800x275mm	823,40	1 ST	H10	1 ST	8.34
FT63L	3250612700660	Wandschrank,univers,IP54/II,950x800x275	853,40	1 ST	H10	1 ST	8.33
FT63S	3250612701407	Wandschrank,univers,IP54/II,950x800x275	686,20	1 ST	H10	1 ST	8.30
FT64E	3250612701414	Wandschrank,Univers,IP54/I,950x1050x275	810,20	1 ST	H10	1 ST	8.32
FT64K	3250612700431	Wandschrank,Univers,IP54/I,950x1050x275	1.103,30	1 ST	H10	1 ST	8.34
FT64L	3250612700677	Wandschrank,univers,IP54/II,950x1050x275	1.133,40	1 ST	H10	1 ST	8.33
FT64S	3250612701421	Wandschrank,univers,IP54/II,950x1050x275	896,40	1 ST	H10	1 ST	8.30
FT71E	3250612701438	Wandschrank,Univers,IP54/I,1100x300x275	481,90	1 ST	H10	1 ST	8.32
FT71K	3250612700448	Wandschrank,Univers,IP54/I,1100x300x275	586,40	1 ST	H10	1 ST	8.35
FT71L	3250612700684	Wandschrank,univers,IP54/II,1100x300x275	616,10	1 ST	H10	1 ST	8.33
FT71S	3250612701445	Wandschrank,univers,IP54/II,1100x300x275	531,50	1 ST	H10	1 ST	8.30
FT72E	3250612702336	Wandschrank,Univers,IP54/I,1100x550x275	581,00	1 ST	H10	1 ST	8.32
FT72K	3250612700455	Wandschrank,Univers,IP54/I,1100x550x275	726,90	1 ST	H10	1 ST	8.35
FT72L	3250612700691	Wandschrank,univers,IP54/II,1100x550x275	756,70	1 ST	H10	1 ST	8.33
FT72S	3250612701469	Wandschrank,univers,IP54/II,1100x550x275	645,10	1 ST	H10	1 ST	8.30
FT73E	3250612702343	Wandschrank,Univers,IP54/I,1100x800x275	741,50	1 ST	H10	1 ST	8.32
FT73K	3250612700462	Wandschrank,Univers,IP54/I,1100x800x275	882,90	1 ST	H10	1 ST	8.35
FT73L	3250612700707	Wandschrank,univers,IP54/II,1100x800x275	912,80	1 ST	H10	1 ST	8.33
FT73S	3250612701483	Wandschrank,univers,IP54/II,1100x800x275	776,20	1 ST	H10	1 ST	8.30
FT74E	3250612702350	Wandschrank,Univers,IP54/I,1100x1050x275	945,70	1 ST	H10	1 ST	8.32
FT74K	3250612700479	Wandschrank,Univers,IP54/I,1100x1050x275	1.175,50	1 ST	H10	1 ST	8.35
FT74L	3250612700714	Wandschrank,univers,IP54/II,1100x1050x27	1.205,60	1 ST	H10	1 ST	8.33
FT74S	3250612701506	Wandschrank,univers,IP54/II,1100x1050x27	1.013,20	1 ST	H10	1 ST	8.30
FT82E	3250612701513	Wandschrank,Univers,IP54/I,1250x550x275	637,80	1 ST	H10	1 ST	8.32
FT82K	3250612700486	Wandschrank,Univers,IP54/I,1250x550x275	776,20	1 ST	H10	1 ST	8.35
FT82L	3250612700721	Wandschrank,univers,IP54/II,1250x550x275	806,00	1 ST	H10	1 ST	8.33
FT82S	3250612701520	Wandschrank,univers,IP54/II,1250x550x275	685,70	1 ST	H10	1 ST	8.31
FT83E	3250612701537	Wandschrank,Univers,IP54/I,1250x800x275	765,00	1 ST	H10	1 ST	8.32
FT83K	3250612700493	Wandschrank,Univers,IP54/I,1250x800x275	941,90	1 ST	H10	1 ST	8.35
FT83L	3250612700738	Wandschrank,univers,IP54/II,1250x800x275	971,40	1 ST	H10	1 ST	8.33
FT83S	3250612701544	Wandschrank,univers,IP54/II,1250x800x275	822,20	1 ST	H10	1 ST	8.31
FT84E	3250612701551	Wandschrank,Univers,IP54/I,1250x1050x275	1.010,40	1 ST	H10	1 ST	8.32
FT84K	3250612700509	Wandschrank,Univers,IP54/I,1250x1050x275	1.257,70	1 ST	H10	1 ST	8.35
FT84L	3250612700745	Wandschrank,univers,IP54/II,1250x1050x27	1.287,40	1 ST	H10	1 ST	8.33
FT84S	3250612701568	Wandschrank,univers,IP54/II,1250x1050x27	1.086,30	1 ST	H10	1 ST	8.31
FT92E	3250612702237	Wandschrank,Univers,IP54/I,1400x550x275	664,50	1 ST	H10	1 ST	8.32
FT92G	3250612701636	Wandschrank,Univers,IP54/I,1400x550x350	701,00	1 ST	H10	1 ST	8.35
FT92H	3250612701667	Wandschrank,univers,IP54/II,1400x550x350	752,90	1 ST	H10	1 ST	8.35
FT92K	3250612700516	Wandschrank,Univers,IP54/I,1400x550x275	808,00	1 ST	H10	1 ST	8.35

Bestellnummer	EAN-Nummer	Produktbeschreibung	Preis in Euro	Preis-einheit	Preis-gruppe	VPE	Seite
FT92L	3250612700752	Wandschrank,univers,IP54/II,1400x550x275	837,70	1 ST	H10	1 ST	8.34
FT92S	3250612701582	Wandschrank,univers,IP54/II,1400x550x275	714,60	1 ST	H10	1 ST	8.31
FT93E	3250612702244	Wandschrank,Univers,IP54/I,1400x800x275	807,70	1 ST	H10	1 ST	8.32
FT93G	3250612701643	Wandschrank,Univers,IP54/I,1400x800x350	851,20	1 ST	H10	1 ST	8.35
FT93H	3250612701674	Wandschrank,univers,IP54/II,1400x800x350	906,80	1 ST	H10	1 ST	8.35
FT93K	3250612700523	Wandschrank,Univers,IP54/I,1400x800x275	989,90	1 ST	H10	1 ST	8.35
FT93L	3250612700769	Wandschrank,univers,IP54/II,1400x800x275	1.019,70	1 ST	H10	1 ST	8.34
FT93S	3250612701605	Wandschrank,univers,IP54/II,1400x800x275	868,60	1 ST	H10	1 ST	8.31
FT94E	3250612702251	Wandschrank,Univers,IP54/I,1400x1050x275	1.054,60	1 ST	H10	1 ST	8.32
FT94G	3250612701650	Wandschrank,Univers,IP54/I,1400x1050x350	1.111,80	1 ST	H10	1 ST	8.35
FT94H	3250612701681	Wandschrank,univers,IP54/II,1400x1050x35	1.134,10	1 ST	H10	1 ST	8.35
FT94K	3250612700530	Wandschrank,Univers,IP54/I,1400x1050x275	1.313,10	1 ST	H10	1 ST	8.35
FT94L	3250612700776	Wandschrank,univers,IP54/II,1400x1050x27	1.343,00	1 ST	H10	1 ST	8.34
FT94S	3250612701629	Wandschrank,univers,IP54/II,1400x1050x27	1.134,20	1 ST	H10	1 ST	8.31
FW31UD2	3250612737116	Feldverteiler, UP, 36PLE	206,00	1 ST	H14	1 ST	7.17
FW31US2	3250612737284	Feldverteiler, UP, 36PLE, mit Hutschiene	258,70	1 ST	H14	1 ST	7.16
FW32UD2	3250612737123	Feldverteiler, UP, 72PLE	300,40	1 ST	H14	1 ST	7.17
FW32US2	3250612737291	Feldverteiler, UP, 72PLE, mit Hutschiene	399,80	1 ST	H14	1 ST	7.16
FW33UD2	3250612737130	Feldverteiler, UP,108PLE	373,00	1 ST	H14	1 ST	7.17
FW33US2	3250612737307	Feldverteiler, UP,108PLE, mit Hutschiene	532,60	1 ST	H14	1 ST	7.16
FW41UD2	3250612737147	Feldverteiler, UP, 48PLE	212,70	1 ST	H14	1 ST	7.17
FW41US2	3250612737314	Feldverteiler, UP, 48PLE, mit Hutschiene	276,50	1 ST	H14	1 ST	7.16
FW42UD2	3250612737154	Feldverteiler, UP, 96PLE	319,30	1 ST	H14	1 ST	7.17
FW42US2	3250612737321	Feldverteiler, UP, 96PLE, mit Hutschiene	405,50	1 ST	H14	1 ST	7.16
FW43UD2	3250612737161	Feldverteiler, UP,144PLE	406,80	1 ST	H14	1 ST	7.17
FW43US2	3250612737338	Feldverteiler, UP,144PLE, mit Hutschiene	657,10	1 ST	H14	1 ST	7.16
FW51UD2	3250612737178	Feldverteiler, UP, 60PLE	229,50	1 ST	H14	1 ST	7.17
FW51US2	3250612737345	Feldverteiler, UP, 60PLE, mit Hutschiene	287,30	1 ST	H14	1 ST	7.16
FW52UD2	3250612737185	Feldverteiler, UP,120PLE	337,20	1 ST	H14	1 ST	7.17
FW52US2	3250612737352	Feldverteiler, UP,120PLE, mit Hutschiene	505,90	1 ST	H14	1 ST	7.16
FW53UD2	3250612737192	Feldverteiler, UP,180PLE	432,60	1 ST	H14	1 ST	7.17
FW53US2	3250612737369	Feldverteiler, UP,180PLE, mit Hutschiene	678,30	1 ST	H14	1 ST	7.16
FW54UD2	3250612737208	Feldverteiler, UP,240PLE	538,80	1 ST	H14	1 ST	7.17
FW54US2	3250612737376	Feldverteiler, UP,240PLE, mit Hutschiene	894,60	1 ST	H14	1 ST	7.16
FW61UD2	3250612737215	Feldverteiler, UP, 72PLE	240,60	1 ST	H14	1 ST	7.17
FW61US2	3250612737383	Feldverteiler, UP, 72PLE, mit Hutschiene	375,10	1 ST	H14	1 ST	7.16
FW62UD2	3250612737222	Feldverteiler, UP,144PLE	354,30	1 ST	H14	1 ST	7.17
FW62US2	3250612737390	Feldverteiler, UP,144PLE, mit Hutschiene	546,70	1 ST	H14	1 ST	7.16
FW63UD2	3250612737239	Feldverteiler, UP,216PLE	459,00	1 ST	H14	1 ST	7.17
FW63US2	3250612737406	Feldverteiler, UP,216PLE, mit Hutschiene	783,60	1 ST	H14	1 ST	7.16
FW64UD2	3250612737246	Feldverteiler, UP,288PLE	567,40	1 ST	H14	1 ST	7.17
FW64US2	3250612737413	Feldverteiler, UP,288PLE, mit Hutschiene	968,80	1 ST	H14	1 ST	7.16
FW71UD2	3250612737253	Feldverteiler, UP, 84PLE	251,70	1 ST	H14	1 ST	7.17
FW71US2	3250612737420	Feldverteiler, UP, 84PLE, mit Hutschiene	463,10	1 ST	H14	1 ST	7.16
FW72UD2	3250612737260	Feldverteiler, UP,168PLE	371,50	1 ST	H14	1 ST	7.17
FW72US2	3250612737437	Feldverteiler, UP,168PLE, mit Hutschiene	626,90	1 ST	H14	1 ST	7.16
FW73UD2	3250612737277	Feldverteiler, UP,252PLE	485,20	1 ST	H14	1 ST	7.17
FW73US2	3250612737444	Feldverteiler, UP,252PLE, mit Hutschiene	888,90	1 ST	H14	1 ST	7.16
FWB31D	3250612735426	Feldverteiler,univers,IP44,500x300x161mm	206,00	1 ST	H14	1 ST	7.5
FWB31S	3250612735631	Feldverteiler, univers N, 500x300x161mm	258,70	1 ST	H14	1 ST	7.2
FWB32D	3250612735433	Feldverteiler,univers,IP44,500x550x161mm	300,40	1 ST	H14	1 ST	7.5
FWB32S	3250612735648	Feldverteiler, univers N, 500x550x161mm	399,80	1 ST	H14	1 ST	7.2
FWB33D	3250612735440	Feldverteiler,univers,IP44,500x800x161mm	373,00	1 ST	H14	1 ST	7.5
FWB33S	3250612735655	Feldverteiler, univers N, 500x800x161mm	532,60	1 ST	H14	1 ST	7.2
FWB34D	3250612735457	Feldverteiler,univers,IP44,500x1050x161	471,30	1 ST	H14	1 ST	7.5
FWB34S	3250612735662	Feldverteiler, univers N, 500x1050x161mm	676,10	1 ST	H14	1 ST	7.2
FWB41D	3250612735464	Feldverteiler,univers,IP44,650x300x161mm	212,70	1 ST	H14	1 ST	7.5
FWB41S	3250612735679	Feldverteiler, univers N, 650x300x161mm	276,50	1 ST	H14	1 ST	7.2
FWB42D	3250612735471	Feldverteiler,univers,IP44,650x550x161mm	319,30	1 ST	H14	1 ST	7.5
FWB42S	3250612735686	Feldverteiler, univers N, 650x550x161mm	405,50	1 ST	H14	1 ST	7.2
FWB43D	3250612735488	Feldverteiler,univers,IP44,650x800x161mm	406,80	1 ST	H14	1 ST	7.5
FWB43S	3250612735693	Feldverteiler, univers N, 650x800x161mm	657,10	1 ST	H14	1 ST	7.2
FWB44D	3250612735495	Feldverteiler,univers,IP44,650x1050x161	508,00	1 ST	H14	1 ST	7.5
FWB44S	3250612735709	Feldverteiler, univers N, 650x1050x161mm	836,10	1 ST	H14	1 ST	7.2
FWB51D	3250612736812	Feldverteiler,univers,IP44,800x300x161mm	229,50	1 ST	H14	1 ST	7.5
FWB51S	3250612735716	Feldverteiler, univers N, 800x300x161mm	287,30	1 ST	H14	1 ST	7.2
FWB52D	3250612736829	Feldverteiler,univers,IP44,800x550x161mm	337,20	1 ST	H14	1 ST	7.5
FWB52N	3250612735785	Feldverteiler,universN,800x550x161mm	499,50	1 ST	H14	1 ST	7.4
FWB52S	3250612735723	Feldverteiler, univers N, 800x550x161mm	505,90	1 ST	H14	1 ST	7.2
FWB53D	3250612736836	Feldverteiler,univers,IP44,800x800x161mm	432,60	1 ST	H14	1 ST	7.5
FWB53N	3250612735792	Feldverteiler,universN,800x800x161mm	636,20	1 ST	H14	1 ST	7.4
FWB53S	3250612735730	Feldverteiler, univers N, 800x800x161mm	678,30	1 ST	H14	1 ST	7.2
FWB54D	3250612736843	Feldverteiler,univers,IP44,800x1050x161	538,80	1 ST	H14	1 ST	7.5
FWB54S	3250612735747	Feldverteiler, univers N, 800x1050x161mm	894,60	1 ST	H14	1 ST	7.2
FWB61D	3250612736850	Feldverteiler,univers,IP44,950x300x161mm	240,60	1 ST	H14	1 ST	7.5
FWB61S	3250612735754	Feldverteiler, univers N, 950x300x161mm	375,10	1 ST	H14	1 ST	7.2
FWB62D	3250612736867	Feldverteiler,univers,IP44,950x550x161mm	354,30	1 ST	H14	1 ST	7.5
FWB62N	3250612735808	Feldverteiler,universN,950x550x161mm	554,40	1 ST	H14	1 ST	7.4
FWB62S	3250612735761	Feldverteiler, univers N, 950x550x161mm	546,70	1 ST	H14	1 ST	7.2
FWB63D	3250612736874	Feldverteiler,univers,IP44,950x800x161mm	459,00	1 ST	H14	1 ST	7.5



Bestellnummer	EAN-Nummer	Produktbeschreibung	Preis in Euro	Preis-einheit	Preis-gruppe	VPE	Seite
FWB63N	3250612735815	Feldverteiler,univ,N,950x800x161mm	767,80	1 ST	H14	1 ST	7.4
FWB63S	3250612735624	Feldverteiler,univ,N,950x800x161mm	783,60	1 ST	H14	1 ST	7.2
FWB64D	3250612736881	Feldverteiler,univ,N,950x1050x161	567,40	1 ST	H14	1 ST	7.5
FWB64N	3250612735822	Feldverteiler,univ,N,950x1050x161mm	934,30	1 ST	H14	1 ST	7.4
FWB64S	3250612735778	Feldverteiler, univ,N, 950x1050x161mm	968,80	1 ST	H14	1 ST	7.2
FWB71D	3250612736935	Feldverteiler,univ,N,1100x300mm	251,70	1 ST	H14	1 ST	7.5
FWB71S	3250612736898	Feldverteiler, univ,N, 1100x300x161mm	463,20	1 ST	H14	1 ST	7.2
FWB72D	3250612736942	Feldverteiler,univ,N,1100x550mm	371,50	1 ST	H14	1 ST	7.5
FWB72N	3250612736973	Feldverteiler,univ,N,1100x550x161mm	603,30	1 ST	H14	1 ST	7.4
FWB72S	3250612736904	Feldverteiler, univ,N, 1100x550x161mm	626,90	1 ST	H14	1 ST	7.2
FWB73D	3250612736959	Feldverteiler,univ,N,1100x800mm	485,20	1 ST	H14	1 ST	7.5
FWB73N	3250612736980	Feldverteiler,univ,N,1100x800x161mm	875,50	1 ST	H14	1 ST	7.4
FWB73S	3250612736911	Feldverteiler,univ,N,1100x800mm	889,00	1 ST	H14	1 ST	7.2
FWB74D	3250612736966	Feldverteiler,univ,N,1100x1050x161	596,40	1 ST	H14	1 ST	7.5
FWB74N	3250612736997	Feldverteiler,univ,N,1100x1050x161mm	1.017,30	1 ST	H14	1 ST	7.4
FWB74S	3250612736928	Feldverteiler, univ,N,1100x1050x161mm	1.042,80	1 ST	H14	1 ST	7.2
FZ001F	3250612762941	Tür rechts für FW31U..	81,40	1 ST	H14	1 ST	7.19
FZ001N	3250612776498	Tür,uni.,rechts,f,Schrank IP44,500x300	85,40	1 ST	H10	1 ST	1.9
FZ001W	3250612778737	Tür,uni.,rechts,f,Schrank IP54,500x300	89,60	1 ST	H10	1 ST	1.9
FZ002F	3250612762958	Tür rechts für FW32/33U..	97,20	1 ST	H14	1 ST	7.19
FZ002N	3250612776504	Tür,uni.,rechts,f,Schrank IP44,500x550	101,80	1 ST	H10	1 ST	1.9
FZ002W	3250612778744	Tür,uni.,rechts,f,Schrank IP54,500x550	107,00	1 ST	H10	1 ST	1.9
FZ003F	3250612762965	Tür links für FW33U..	76,30	1 ST	H14	1 ST	7.19
FZ003N	3250612776511	Tür,uni.,links,Schrank IP44/54,500x800	80,20	1 ST	H10	1 ST	7.10
FZ004N	3250612776528	Tür,uni.,links,Schrank IP44/54,500x1050	119,80	1 ST	H10	1 ST	7.10
FZ005F	3250612762972	Tür rechts für FW41U..	85,10	1 ST	H14	1 ST	7.19
FZ005N	3250612776535	Tür,uni.,rechts,f,Schrank IP44,650x300	89,20	1 ST	H10	1 ST	7.10
FZ005W	3250612778751	Tür,uni.,rechts,f,Schrank IP54,650x300	93,70	1 ST	H10	1 ST	1.9
FZ006F	3250612762989	Tür rechts für FW42/43U..	103,90	1 ST	H14	1 ST	7.19
FZ006FT	3250612763733	Tür rechts, Klarsicht, für FW42/43U..	142,20	1 ST	H14	1 ST	7.20
FZ006N	3250612776542	Tür,uni.,rechts,f,Schrank IP44,650x550	109,00	1 ST	H10	1 ST	7.10
FZ006W	3250612778768	Tür,uni.,rechts,f,Schrank IP54,650x550	114,50	1 ST	H10	1 ST	1.9
FZ007F	3250612762996	Tür links für FW43U..	78,20	1 ST	H14	1 ST	7.19
FZ007N	3250612776559	Tür,uni.,links,Schrank IP44/54,650x800	82,10	1 ST	H10	1 ST	7.10
FZ008N	3250612776566	Tür,uni.,links,Schrank IP44/54,650x1050	125,40	1 ST	H10	1 ST	7.10
FZ009F	3250612763504	Tür rechts für FW51U..	74,10	1 ST	H14	1 ST	7.19
FZ009N	3250612776573	Tür,uni.,rechts,f,Schrank IP44,800x300	77,60	1 ST	H10	1 ST	1.9
FZ009W	3250612778775	Tür,uni.,rechts,f,Schrank IP54,800x300	81,60	1 ST	H10	1 ST	1.9
FZ010F	3250612763603	Tür rechts für FW52/53/54U..	107,90	1 ST	H14	1 ST	7.19
FZ010FT	3250612763740	Tür rechts, Klarsicht, für FW52/53/54U..	168,10	1 ST	H14	1 ST	7.20
FZ010N	3250612776580	Tür,uni.,rechts,f,Schrank IP44,800x550	113,20	1 ST	H10	1 ST	1.9
FZ010W	3250612778782	Tür,uni.,rechts,f,Schrank IP54,800x550	119,10	1 ST	H10	1 ST	1.9
FZ011B	3250612777662	Blendrahmen,univ,Z,1feldig,500x300	114,50	1 ST	H10	1 ST	7.9
FZ011F	3250612763610	Tür links für FW53U..	85,10	1 ST	H14	1 ST	7.19
FZ011N	3250612776597	Tür,uni.,links,Schrank IP44/54,800x800	89,20	1 ST	H10	1 ST	1.9
FZ012B	3250612777679	Blendrahmen,univ,Z,2feldig,500x550	119,40	1 ST	H10	1 ST	7.9
FZ012F	3250612763627	Tür links für FW54U..	108,10	1 ST	H14	1 ST	7.19
FZ012N	3250612776603	Tür,uni.,links,Schrank IP44/54,800x1050	112,30	1 ST	H10	1 ST	1.9
FZ013B	3250612777686	Blendrahmen,univ,Z,3feldig,500x800	124,30	1 ST	H10	1 ST	7.9
FZ013F	3250612763634	Tür rechts für FW61U..	78,80	1 ST	H14	1 ST	7.19
FZ013N	3250612776610	Tür,uni.,rechts,f,Schrank IP44,950x300	82,80	1 ST	H10	1 ST	1.9
FZ013W	3250612778799	Tür,uni.,rechts,f,Schrank IP54,950x300	86,90	1 ST	H10	1 ST	1.9
FZ014B	3250612777693	Blendrahmen,univ,Z,4feldig,500x1050	156,90	1 ST	H10	1 ST	7.9
FZ014F	3250612763641	Tür rechts für FW62/63/64U..	109,90	1 ST	H14	1 ST	7.19
FZ014FT	3250612763801	Tür rechts, Klarsicht, für FW62/63/64U..	194,10	1 ST	H14	1 ST	7.20
FZ014N	3250612776627	Tür,uni.,rechts,f,Schrank IP44,950x550	115,40	1 ST	H10	1 ST	1.9
FZ014W	3250612778805	Tür,uni.,rechts,f,Schrank IP54,950x550	121,20	1 ST	H10	1 ST	1.9
FZ015B	3250612777709	Blendrahmen,univ,Z,5feldig,500x1300	191,90	1 ST	H10	1 ST	8.10
FZ015F	3250612763658	Tür links für FW63U..	89,60	1 ST	H14	1 ST	7.19
FZ015N	3250612776634	Tür,uni.,links,Schrank IP44/54,950x800	94,10	1 ST	H10	1 ST	1.9
FZ016F	3250612763665	Tür links für FW64U..	122,30	1 ST	H14	1 ST	7.19
FZ016N	3250612776641	Tür,uni.,links,Schrank IP44/54,950x1050	128,40	1 ST	H10	1 ST	1.9
FZ017N	3250612776658	Tür,uni.,links,Schrank IP44/54,500x1300	158,80	1 ST	H10	1 ST	1.9
FZ018N	3250612776665	Tür,uni.,links,Schrank IP44/54,650x1300	138,00	1 ST	H10	1 ST	8.18
FZ019N	3250612776672	Tür,uni.,links,Schrank IP44/54,800x1300	159,70	1 ST	H10	1 ST	1.9
FZ01MM	3250612779437	Multimedia-Gerätehalter	12,90	1 ST	H01	1 ST	2.10
FZ020N	3250612776689	Tür,uni.,links,Schrank IP44/54,950x1300	162,90	1 ST	H10	1 ST	1.9
FZ021B	3250612777716	Blendrahmen,univ,Z,1feldig,650x300	117,60	1 ST	H10	1 ST	7.9
FZ021F	3250612763672	Tür rechts für FW71U..	86,80	1 ST	H14	1 ST	7.19
FZ021N	3250612776696	Tür,uni.,rechts,f,Schrank IP44,1100x300	90,90	1 ST	H10	1 ST	1.9
FZ021W	3250612778812	Tür,uni.,rechts,f,Schrank IP54,1100x300	95,60	1 ST	H10	1 ST	1.9
FZ022B	3250612777723	Blendrahmen,univ,Z,2feldig,650x550	122,40	1 ST	H10	1 ST	7.9
FZ022F	3250612763702	Tür rechts für FW72/73U..	113,20	1 ST	H14	1 ST	7.19
FZ022FT	3250612763818	Tür rechts, Klarsicht, für FW72/73U..	220,40	1 ST	H14	1 ST	7.20
FZ022N	3250612776702	Tür,uni.,rechts,f,Schrank IP44,1100x550	118,80	1 ST	H10	1 ST	1.9
FZ022W	3250612778829	Tür,uni.,rechts,f,Schrank IP54,1100x550	124,90	1 ST	H10	1 ST	1.9
FZ023B	3250612777730	Blendrahmen,univ,Z,3feldig,650x800	129,40	1 ST	H10	1 ST	7.9
FZ023F	3250612763719	Tür links für FW73U..	76,30	1 ST	H14	1 ST	7.19
FZ023N	3250612776719	Tür,uni.,links,Schrank IP44/54,1100x800	80,20	1 ST	H10	1 ST	1.9
FZ024B	3250612777747	Blendrahmen,univ,Z,4feldig,650x1050	160,70	1 ST	H10	1 ST	7.9

Bestellnummer	EAN-Nummer	Produktbeschreibung	Preis in Euro	Preis-einheit	Preis-gruppe	VPE	Seite
FZ024N	325061277626	Tür,uni.,links,Schrank IP44/54,1100x1050	145,00	1 ST	H10	1 ST	1,9
FZ025B	325061277754	Blendrahmen,univ.Z,5feldig,650x1300	193,80	1 ST	H10	1 ST	8,10
FZ025N	3250612776733	Tür,uni.,links,Schrank IP44/54,1100x1300	189,90	1 ST	H10	1 ST	1,9
FZ026N	3250612776740	Tür,uni.,rechts,f,Schrank IP44,1250x300	99,60	1 ST	H10	1 ST	1,9
FZ026W	3250612778836	Tür,uni.,rechts,f,Schrank IP54,1250x300	104,30	1 ST	H10	1 ST	1,9
FZ027N	3250612776757	Tür,uni.,rechts,f,Schrank IP44,1250x550	130,80	1 ST	H10	1 ST	1,9
FZ027W	3250612778843	Tür,uni.,rechts,f,Schrank IP54,1250x550	137,10	1 ST	H10	1 ST	1,9
FZ028N	3250612776764	Tür,uni.,links,Schrank IP44/54,1250x800	104,70	1 ST	H10	1 ST	1,9
FZ029N	3250612776771	Tür,uni.,links,Schrank IP44/54,1250x1050	145,00	1 ST	H10	1 ST	1,9
FZ030N	3250612776788	Tür,uni.,links,Schrank IP44/54,1250x1300	199,50	1 ST	H10	1 ST	1,9
FZ031F	3250612763825	Blendrahmen o.Tür für FW31U..	99,40	1 ST	H14	1 ST	7,19
FZ031N	3250612776795	Tür,uni.,rechts,f,Schrank IP44,1400x300	108,30	1 ST	H10	1 ST	1,9
FZ031W	3250612778850	Tür,uni.,rechts,f,Schrank IP54,1400x300	113,60	1 ST	H10	1 ST	1,9
FZ032F	3250612763832	Blendrahmen o.Tür für FW32U..	104,10	1 ST	H14	1 ST	7,19
FZ032N	3250612776801	Tür,uni.,rechts,f,Schrank IP44,1400x550	136,60	1 ST	H10	1 ST	1,9
FZ032W	3250612778867	Tür,uni.,rechts,f,Schrank IP54,1400x550	143,30	1 ST	H10	1 ST	1,9
FZ033F	3250612763849	Blendrahmen o.Tür für FW33U..	110,00	1 ST	H14	1 ST	7,19
FZ033N	3250612776818	Tür,uni.,links,Schrank IP44/54,1400x800	123,10	1 ST	H10	1 ST	1,9
FZ034N	3250612776825	Tür,uni.,links,Schrank IP44/54,1400x1050	167,30	1 ST	H10	1 ST	1,9
FZ035N	3250612776832	Tür,uni.,links,Schrank IP44/54,1400x1300	224,40	1 ST	H10	1 ST	1,9
FZ041F	3250612763856	Blendrahmen o.Tür für FW41U..	104,10	1 ST	H14	1 ST	7,19
FZ042F	3250612763863	Blendrahmen o.Tür für FW42U..	110,00	1 ST	H14	1 ST	7,19
FZ043F	3250612763870	Blendrahmen o.Tür für FW43U..	115,80	1 ST	H14	1 ST	7,19
FZ051F	3250612763887	Blendrahmen o.Tür für FW51U..	109,30	1 ST	H14	1 ST	7,19
FZ052F	3250612763894	Blendrahmen o.Tür für FW52U..	114,40	1 ST	H14	1 ST	7,19
FZ053F	3250612763900	Blendrahmen o.Tür für FW53U..	121,20	1 ST	H14	1 ST	7,19
FZ054F	3250612763917	Blendrahmen o.Tür für FW54U..	145,70	1 ST	H14	1 ST	7,19
FZ061F	3250612763924	Blendrahmen o.Tür für FW61U..	114,80	1 ST	H14	1 ST	7,19
FZ062F	3250612763931	Blendrahmen o.Tür für FW62U..	121,20	1 ST	H14	1 ST	7,19
FZ063F	3250612763948	Blendrahmen o.Tür für FW63U..	128,90	1 ST	H14	1 ST	7,19
FZ064F	3250612763955	Blendrahmen o.Tür für FW64U..	156,80	1 ST	H14	1 ST	7,19
FZ071F	3250612763962	Blendrahmen o.Tür für FW71U..	121,20	1 ST	H14	1 ST	7,19
FZ072F	3250612763979	Blendrahmen o.Tür für FW72U..	128,90	1 ST	H14	1 ST	7,19
FZ073F	3250612763993	Blendrahmen o.Tür für FW73U..	135,20	1 ST	H14	1 ST	7,19
FZ102N	3250612777037	Tür,Univ,IP44,m,Sichtfenster,1100x550	202,10	1 ST	H10	1 ST	1,8
FZ104N	3250612777044	Tür,univ,IP44,m,Sichtfenster,650x550	150,80	1 ST	H10	1 ST	1,8
FZ106N	3250612777051	Tür,univ,IP44,m,Sichtfenster,800x550	178,20	1 ST	H10	1 ST	1,8
FZ10MM	3250612779420	Patchfeld,Cat.6A,PJ45,6-fach	94,90	1 ST	H01	1 ST	2,10
FZ110N	3250612764808	Tür,Univ,IP44,m,Sichtfenster,950x550	201,40	1 ST	H10	1 ST	1,8
FZ11B	3250612777761	Blendrahmen,univ.Z,1feldig,800x300	109,00	1 ST	H01	1 ST	1,6
FZ12B	3250612777778	Blendrahmen,univ.Z,2feldig,800x550	114,40	1 ST	H01	1 ST	1,6
FZ13B	3250612777785	Blendrahmen,univ.Z,3feldig,800x800	120,80	1 ST	H01	1 ST	1,6
FZ14B	3250612777792	Blendrahmen,univ.Z,4feldig,800x1050	145,20	1 ST	H01	1 ST	1,6
FZ15B	3250612777808	Blendrahmen,univ.Z,5feldig,800x1300	159,90	1 ST	H01	1 ST	1,6
FZ164N	3250612777273	Türen,Univ,IP44,Sichtfenster,1100x550	391,80	1 SET	H10	1 SET	1,8
FZ191N	3250612777464	Sondertür,uni.,f,Schrank,IP44,950x300	179,60	1 ST	H10	1 ST	1,8
FZ191W	3250612779031	Sondertür,uni.,f,Schrank,IP54,950x300	179,60	1 ST	H10	1 ST	1,8
FZ192N	3250612777471	Sondertür,uni.,f,Schrank,IP44,1100x300	185,20	1 ST	H10	1 ST	1,8
FZ192W	3250612779048	Sondertür,uni.,f,Schrank,IP54,1100x300	185,20	1 ST	H10	1 ST	1,8
FZ193N	3250612777488	Sondertür,uni.,f,Schrank,IP44,1250x300	184,80	1 ST	H10	1 ST	1,8
FZ193W	3250612779055	Sondertür,uni.,f,Schrank,IP54,1250x300	184,80	1 ST	H10	1 ST	1,8
FZ194N	3250612777495	Sondertür,uni.,f,Schrank,IP44,1400x300	188,60	1 ST	H10	1 ST	1,8
FZ194W	3250612779062	Sondertür,uni.,f,Schrank,IP54,1400x300	188,60	1 ST	H10	1 ST	1,8
FZ199N	3250612777549	Tür,uni.,rechts,f,Schrank,IP44,1550x300	122,60	1 ST	H10	1 ST	8,18
FZ199W	3250612778874	Tür,uni.,rechts,f,Schrank,IP54,1550x300	128,70	1 ST	H10	1 ST	1,9
FZ200N	3250612777556	Tür,uni.,rechts,f,Schrank IP44,1550x550	132,50	1 ST	H10	1 ST	8,18
FZ200W	3250612778881	Tür,uni.,rechts,f,Schrank IP54,1550x550	139,10	1 ST	H10	1 ST	1,9
FZ201N	3250612777563	Tür,uni.,links,Schrank,IP44/54,1550x800	143,20	1 ST	H10	1 ST	8,18
FZ202N	3250612777570	Tür,uni.,links,Schrank,IP44/54,1550x1050	151,40	1 ST	H10	1 ST	8,18
FZ203N	3250612777587	Tür,uni.,rechts,f,Schrank,IP44,1700x300	128,30	1 ST	H10	1 ST	8,18
FZ203W	3250612778898	Tür,uni.,rechts,f,Schrank,IP54,1700x300	134,80	1 ST	H10	1 ST	1,9
FZ204N	3250612777594	Tür,uni.,rechts,f,Schrank,IP44,1700x550	136,10	1 ST	H10	1 ST	8,18
FZ204W	3250612778904	Tür,uni.,rechts,f,Schrank,IP54,1700x550	142,80	1 ST	H10	1 ST	1,9
FZ205N	3250612777600	Tür,uni.,links,Schrank,IP44/54,1700x800	147,30	1 ST	H10	1 ST	8,18
FZ206N	3250612777617	Tür,uni.,links,Schrank,IP44/54,1700x1050	155,80	1 ST	H10	1 ST	8,18
FZ207D	3250612795208	Tür,univ,rechts,f,IP54,1900x350mm,SKI	381,50	1 ST	H10	1 ST	8,81
FZ207SD	3250612795307	Tür,univ,rechts,IP54,1900x350mm,SKII	381,50	1 ST	H10	1 ST	8,81
FZ208D	3250612795215	Tür,univ,rechts,f,IP54,1900x600mm,SKI	423,90	1 ST	H10	1 ST	8,81
FZ208SD	3250612795314	Tür,univ,rechts,IP54,1900x600mm,SKII	423,90	1 ST	H10	1 ST	8,81
FZ209D	3250612795222	Tür,univ,rechts,f,IP54,1900x850mm,SKI	446,50	1 ST	H10	1 ST	8,81
FZ209SD	3250612795321	Tür,univ,rechts,IP54,1900x850mm,SKII	446,50	1 ST	H10	1 ST	8,81
FZ210D	3250612795239	Tür,univ,rechts,IP54,1900x550mm,SKI	401,10	1 ST	H10	1 ST	8,81
FZ210SD	3250612795338	Tür,univ,rechts,IP54,1900x550mm,SKII	401,10	1 ST	H10	1 ST	8,81
FZ211D	3250612795246	Tür,univ,links,f,IP54,1900x550mm,SKI	337,20	1 ST	H10	1 ST	8,81
FZ211SD	3250612795345	Tür,univ,links,f,IP54,1900x550mm,SKII	337,20	1 ST	H10	1 ST	8,81
FZ214D	3250612795253	Tür,univ,rechts,f,IP54,1900x800mm,SKI	446,50	1 ST	H10	1 ST	8,81
FZ214SD	3250612795352	Tür,univ,rechts,IP54,1900x800mm,SKII	446,50	1 ST	H10	1 ST	8,81
FZ215D	3250612795260	Tür,univ,links,f,IP54,1900x800mm,SKI	375,20	1 ST	H10	1 ST	8,81
FZ215SD	3250612795369	Tür,univ,links,f,IP54,1900x800mm,SKII	375,20	1 ST	H10	1 ST	8,81
FZ216D	3250612794867	Tür,univ,rechts,f,IP54,1900x350mm	560,90	1 ST	H10	1 ST	8,81

Bestellnummer	EAN-Nummer	Produktbeschreibung	Preis in Euro	Preis-einheit	Preis-gruppe	VPE	Seite
FZ216SD	3250612795406	Tür,univ,rs,rechts,IP54,1900x350mm,SKII	560,90	1 ST	H10	1 ST	8.81
FZ217D	3250612794874	Tür,univ,rs,rechts,f.IP54,1900x600mm	623,00	1 ST	H10	1 ST	8.81
FZ217SD	3250612795413	Tür,univ,rs,rechts,IP54,1900x600mm,SKII	623,00	1 ST	H10	1 ST	8.81
FZ218D	3250612794881	Tür,univ,rs,rechts,f.IP54,1900x850mm	656,50	1 ST	H10	1 ST	8.81
FZ218SD	3250612795420	Tür,univ,rs,rechts,IP54,1900x850mm,SKII	656,50	1 ST	H10	1 ST	8.81
FZ219D	3250612794898	Tür,univ,rs,rechts,f.IP54,1900x550mm	590,30	1 ST	H10	1 ST	8.81
FZ219SD	3250612795437	Tür,univ,rs,rechts,IP54,1900x550mm,SKII	590,30	1 ST	H10	1 ST	8.81
FZ21B	3250612777815	Blendrahmen,univ,Z,1feldig,950x300	114,40	1 ST	H01	1 ST	1.6
FZ220D	3250612794904	Tür,univ,rs,links,f.IP54,1900x550mm	495,90	1 ST	H10	1 ST	8.81
FZ220SD	3250612795444	Tür,univ,rs,links,f.IP54,1900x550mm,SKII	495,90	1 ST	H10	1 ST	8.81
FZ221XF	7611912538975	Klarsichttür ASV RAL n.W. 350x2000mm	630,10	1 ST	H10	1 ST	8.76
FZ221XW	7611912538234	Klarsichttür ASV, RAL7035, 350x2000mm	572,80	1 ST	H10	1 ST	8.76
FZ222XF	7611912538982	Klarsichttür ASV RAL n.W. 600x2000mm	699,60	1 ST	H10	1 ST	8.76
FZ222XW	7611912538241	Klarsichttür ASV, RAL7035, 600x2000mm	636,00	1 ST	H10	1 ST	8.76
FZ223D	3250612794911	Tür,univ,rs,rechts,f.IP54,1900x800mm	656,50	1 ST	H10	1 ST	8.81
FZ223SD	3250612795451	Tür,univ,rs,rechts,IP54,1900x800mm,SKII	656,50	1 ST	H10	1 ST	8.81
FZ223XF	7611912538999	Klarsichttür ASV RAL n.W. 850x2000mm	737,40	1 ST	H10	1 ST	8.76
FZ223XW	7611912538258	Klarsichttür ASV, RAL7035, 850x2000mm	670,30	1 ST	H10	1 ST	8.76
FZ224D	3250612794928	Tür,univ,rs,links,f.IP54,1900x800mm	551,50	1 ST	H10	1 ST	8.81
FZ224SD	3250612795468	Tür,univ,rs,links,f.IP54,1900x800mm,SKII	551,50	1 ST	H10	1 ST	8.81
FZ224XF	7611912539002	Klarsichttür ASV RAL n.W. 1100x2000mm	1.218,80	1 ST	H10	1 ST	8.76
FZ224XW	7611912538265	Klarsichttür ASV, RAL7035, 1100x2000mm	1.107,90	1 ST	H10	1 ST	8.76
FZ225XF	7611912539019	Klarsichttür ASV RAL n.W. 1350x2000mm	1.293,10	1 ST	H10	1 ST	8.76
FZ225XW	7611912538272	Klarsichttür ASV, RAL7035, 1350x2000mm	1.175,50	1 ST	H10	1 ST	8.76
FZ226	3250612778621	Plombierklappe,univ,rs,für Türen	10,90	1 ST	H10	1 ST	1.10
FZ226N	3250612778973	Tür,uni,rs,links,Schrank,IP44/54,1500x800	237,70	1 ST	H10	1 ST	8.18
FZ226XF	7611912539026	Klarsichttür ASV RAL n.W. 1600x2000mm	1.355,40	1 ST	H10	1 ST	8.76
FZ226XW	7611912538289	Klarsichttür ASV, RAL7035, 1600x2000mm	1.232,10	1 ST	H10	1 ST	8.76
FZ227N	3250612778980	Tür,uni,rs,links,Schrank,IP44/54,1700x800	261,70	1 ST	H10	1 ST	8.18
FZ22B	325061277822	Blendrahmen,univ,Z,2feldig,950x550	120,80	1 ST	H01	1 ST	1.6
FZ231XF	7611912538012	Stahlblechtür ASV RAL n.W. 350x2000mm	255,90	1 ST	H10	1 ST	8.77
FZ231XG	7611912538173	Stahlblechtür ASV RAL7035 350x2000mm	232,70	1 ST	H10	1 ST	8.77
FZ232XF	7611912538029	Stahlblechtür ASV RAL n.W. 600x2000mm	331,40	1 ST	H10	1 ST	8.77
FZ232XG	7611912538180	Stahlblechtür ASV RAL7035 600x2000mm	301,40	1 ST	H10	1 ST	8.77
FZ233XF	7611912538036	Stahlblechtür ASV RAL n.W. 850x2000mm	388,80	1 ST	H10	1 ST	8.77
FZ233XG	7611912538197	Stahlblechtür ASV RAL7035 850x2000mm	353,40	1 ST	H10	1 ST	8.77
FZ234XF	7611912538043	Stahlblechtür ASV RAL n.W. 1100x2000mm	577,70	1 ST	H10	1 ST	8.77
FZ234XG	7611912538203	Stahlblechtür ASV RAL7035 1100x2000mm	525,10	1 ST	H10	1 ST	8.77
FZ235XF	7611912538050	Stahlblechtür ASV RAL n.W. 1350x2000mm	635,10	1 ST	H10	1 ST	8.77
FZ235XG	7611912538210	Stahlblechtür ASV RAL7035 1350x2000mm	577,30	1 ST	H10	1 ST	8.77
FZ236XF	7611912538067	Stahlblechtür ASV RAL n.W. 1600x2000mm	692,30	1 ST	H10	1 ST	8.77
FZ236XG	7611912538227	Stahlblechtür ASV RAL7035 1600x2000mm	629,40	1 ST	H10	1 ST	8.77
FZ23B	3250612777839	Blendrahmen,univ,Z,3feldig,950x800	128,50	1 ST	H01	1 ST	1.6
FZ24B	3250612777846	Blendrahmen,univ,Z,4feldig,950x1050	156,40	1 ST	H01	1 ST	1.6
FZ25B	3250612777853	Blendrahmen,univ,Z,5feldig,950x1300	171,20	1 ST	H01	1 ST	1.6
FZ260	3250612762606	Anschlußstück FWK-Brandschutzschrank	527,00	1 ST	H04	1 ST	8.94
FZ261	3250612762613	Tragschienenbefestigungswinkel 2-feldrig	31,10	1 ST	H04	1 ST	8.94
FZ262	3250612762620	Ersatzfiltermatte für Schranklüfter	30,00	5 ST	H04	1 ST	8.95
FZ263	3250612762637	Zusatz-Leitungseinführung incl. Einbau	472,20	1 ST	H04	1 ST	8.94
FZ264	3250612762644	Sockel für FB21L/EL,340x285mm	308,20	1 ST	H04	1 ST	8.94
FZ265	3250612762651	Sockel für FB22L/EL,590mmx285mm	387,70	1 ST	H04	1 ST	8.94
FZ266	3250612762668	Sockel für FB23L/EL,840x285mm	452,50	1 ST	H04	1 ST	8.94
FZ268	3250612762682	Sockel für FB21S,485x363mm	372,80	1 ST	H04	1 ST	8.94
FZ269	3250612762699	Sockel für FB22S,735x363mm	487,30	1 ST	H04	1 ST	8.94
FZ270	3250612762705	Sockel für FB23S,985x363mm	611,60	1 ST	H04	1 ST	8.94
FZ271	3250612762712	Sockel für FB24S,1235x363mm	750,70	1 ST	H04	1 ST	8.94
FZ272	3250612762729	Lüfter 230V für Brandschutzschranke	97,00	1 ST	H04	1 ST	8.94
FZ273	3250612762736	Hochleistungslüfter für Brandschutzschr.	1.133,50	1 ST	H04	1 ST	8.94
FZ274	3250612762743	Zusatz-Leitungseinführung incl. Einbau	472,20	1 ST	H04	1 ST	8.94
FZ275	3250612762750	Zusatz -Leitungseinführung incl. Einbau	472,20	1 ST	H04	1 ST	8.94
FZ276	3250612762774	Hohlwandset, Feldverteiler Unterputz	19,70	1 ST	H14	1 ST	7.18
FZ277	3250612762781	Schieber, Feldverteiler Unterputz	11,00	1 ST	H14	1 ST	7.18
FZ279	3250612762910	Tiefeneinstellung, Feldvert. Unterputz	7,50	1 ST	H14	1 ST	7.18
FZ31B	3250612777860	Blendrahmen,univ,Z,1feldig,1100x300	120,80	1 ST	H01	1 ST	1.6
FZ32B	3250612777877	Blendrahmen,univ,Z,2feldig,1100x550	128,50	1 ST	H01	1 ST	1.6
FZ33B	3250612777884	Blendrahmen,univ,Z,3feldig,1100x800	134,80	1 ST	H01	1 ST	1.6
FZ34B	3250612777891	Blendrahmen,univ,Z,4feldig,1100x1050	161,70	1 ST	H01	1 ST	1.6
FZ351	3250612763986	Kabelrangierkanal,1feldig,RAL7035	48,30	1 ST	H10	1 ST	1.7
FZ352	3250612763528	Kabelrangierkanal,2feldig,RAL7035	55,60	1 ST	H10	1 ST	1.7
FZ353	3250612763535	Kabelrangierkanal,3feldig,RAL7035	63,60	1 ST	H10	1 ST	1.7
FZ354	3250612763542	Kabelrangierkanal,4feldig,RAL7035	72,30	1 ST	H10	1 ST	1.7
FZ355	3250612763559	Kabelrangierkanal,5feldig,RAL7035	87,70	1 ST	H10	1 ST	1.7
FZ35B	3250612777907	Blendrahmen,univ,Z,5feldig,1100x1300	181,30	1 ST	H01	1 ST	1.6
FZ360	3250612762439	Kabelabfangschelle,univ,rs	23,90	1 ST	H01	1 ST	3.11
FZ361	3250612762460	Flanschplatte,univ,rs,für Kabelanschl.ka	18,50	1 ST	H01	1 ST	3.11
FZ362	3250612762446	Flanschplatte,univ,rs,für Kabelanschl.ka	22,70	1 ST	H01	1 ST	3.11
FZ363N	3250612764778	Kragenflansch,univ,rs	21,70	1 ST	H10	1 ST	3.11
FZ364	3250612762316	Verbindungsflansch,univ,rs,f.Kab.anschl.	33,40	1 ST	H01	1 ST	3.11
FZ365N	3250612764785	Tunnelschieber,univ,rs	8,90	1 ST	H10	1 ST	1.13
FZ366	3250612762330	Kabeleinführungstülle,univ,rs,M20	3,00	1 ST	H01	1 ST	3.12

Bestellnummer	EAN-Nummer	Produktbeschreibung	Preis in Euro	Preis-einheit	Preis-gruppe	VPE	Seite
FZ367	3250612762347	Kabeleinführungstülle,univers,M25	3,25	1 ST	H01	1 ST	3.12
FZ368	3250612762354	Kabeleinführungstülle,univers,M32	3,75	1 ST	H01	1 ST	3.12
FZ369	3250612762361	Kabeleinführungstülle,univers,M40	4,55	1 ST	H01	1 ST	3.12
FZ370	3250612762378	Kabeleinführungstülle,univers,M50	5,00	1 ST	H01	1 ST	3.12
FZ371	3250612762507	Kabeleinführungstülle,univers,M60	7,40	1 ST	H01	1 ST	3.12
FZ372	3250612762514	Kabeleinführungstülle,univers,M80	9,90	1 ST	H01	1 ST	3.12
FZ373	3250612762408	Montageplatte,univers,f.Kab.anschl.kast.	30,10	1 ST	H01	1 ST	3.12
FZ374	3250612762415	Montageplatte,univers,f.Kab.anschl.kast.	26,40	1 ST	H01	1 ST	3.12
FZ375	3250612762422	Klarsichtplatte,univers,f.Kab.anschl.ka.	42,30	1 ST	H01	1 ST	3.12
FZ380	3250612764686	Adapterflansch, Schrank 205+218m alt/neu	40,10	1 ST	H01	1 ST	3.12
FZ381	3250612770007	Träger m. 2x14 PE/N-Klemmen,QuickConnect	12,10	1 ST	H61	1 ST	1.18
FZ382	3250612770014	Träger m. 2x18 PE/N-Klemmen,QuickConnect	13,10	1 ST	H61	1 ST	1.18
FZ383	3250612770021	Träger m. 2x22 PE/N-Klemmen,QuickConnect	17,70	1 ST	H61	1 ST	1.18
FZ384	3250612770038	Träger m. 2x28 PE/N-Klemmen,QuickConnect	23,20	1 ST	H61	1 ST	1.18
FZ401	3250612764013	Verschlußstopfen,univers,Reparaturset	8,40	1 ST	H10	1 ST	1.23
FZ401XE	7611912571408	Erdungsset, Set à 5 Litzen	45,40	1 ST	H10	1 ST	8.76
FZ402	3250612764020	Leitungseinführung,univers,universal	28,70	5 ST	H10	1 ST	8.40
FZ402XE	7611912571415	Erdungsband, (100mm), Set à 5 Bänder	76,80	1 ST	H10	1 ST	8.76
FZ403XE	7611912571422	Erdungsband, (300mm), Set à 5 Bänder	84,20	1 ST	H10	1 ST	8.76
FZ404	3250612764044	Leitungseinführung,univers,IP54	18,20	5 ST	H10	1 ST	8.40
FZ406M	3250612765515	Leitungseinführung,univers,metrisch	17,80	5 ST	H10	1 ST	8.40
FZ407M	3250612765522	Leitungseinführung,univers,metrisch	17,80	5 ST	H10	1 ST	8.40
FZ408M	3250612765539	Leitungseinführung,univers,metrisch	17,80	5 ST	H10	1 ST	8.40
FZ409M	3250612765546	Kabeleinführungstülle,univers, M20	1,01	25 ST	H10	1 ST	8.41
FZ40MM	3250612779611	FE-Reihenklammer m.Endkappe, Farbe: WEISS	7,80	1 ST	H61	1 ST	2.10
FZ410M	3250612765553	Kabeleinführungstülle,univers, M25	1,07	25 ST	H10	1 ST	8.41
FZ410XE	7611912571439	Wandbefestigungswinkel, Set à 4 Stück	45,40	1 ST	H10	1 ST	8.76
FZ411M	3250612765560	Kabeleinführungstülle,univers, M32	1,14	25 ST	H10	1 ST	8.41
FZ411XE	7611912571446	Ringschraube M12, Set à 4 Ringschrauben	25,40	1 ST	H10	1 ST	8.76
FZ412M	3250612765577	Kabeleinführungstülle,univers, M40	1,20	25 ST	H10	1 ST	8.41
FZ412XE	7611912571453	Transportöse	37,80	1 ST	H10	1 ST	8.76
FZ413	3250612764136	Kabelstutzen,univers,f.1 Kabel d=35-60mm	42,20	1 ST	H10	1 ST	8.41
FZ413N	3250616371408	Einführ.-tülle,univers,1 Kabel d=30-72mm	42,20	1 ST	H10	1 ST	8.41
FZ413XE	7611912571460	Gew.form. Schraube M6x13, Set à 50 Stück	23,20	1 ST	H10	1 ST	8.76
FZ414	3250612764143	Kabelstutzen,univers,f.1 Kabel d=35-60mm	131,80	1 ST	H10	1 ST	8.41
FZ415	3250612764150	Kabelstutzen,univers,f.2 Kabel d=35-60mm	125,40	1 ST	H10	1 ST	8.41
FZ415XE	7611912538920	Verstärkung seitlicher Berührungsschutz	22,20	1 ST	H10	1 ST	8.76
FZ416XE	7611912539095	Sockelverschraubung im Schrank ASV IP41	14,10	1 ST	H10	1 ST	8.76
FZ417	3250612764174	Belüftungskappe,univers,für FT/FA/FS..	27,40	1 ST	H10	1 ST	8.41
FZ41B	3250612777914	Blendrahmen,univ.Z,1feldig,1250x300	128,50	1 ST	H01	1 ST	1.6
FZ421	3250612764211	Verriegelungssatz,Univ,ers.f.KS-Ltg. IP54	4,55	20 ST	H10	1 ST	8.42
FZ422	3250612764228	Leitungseinführung,Univ,ers,IP54,	14,20	1 ST	H10	1 ST	8.41
FZ424N	3250612779352	Leitungseinführung,Univ,ers,f. IP44/54	20,00	1 ST	H10	1 ST	8.20
FZ425	3250612778997	LEF-Zählerflansch,für Schränke IP44/54	17,70	1 ST	H10	1 ST	1.25
FZ426	3250612779000	Leitungseinführung oben/unten, IP44 / 54	17,80	1 ST	H10	1 ST	1.25
FZ427L	3250612779017	Verschlußplatte,links,seitlich,IP44/54	30,30	1 ST	H10	1 ST	1.25
FZ427R	3250612779024	Verschlußplatte,rechts,seitlich,IP44/54	30,30	1 ST	H10	1 ST	1.25
FZ428	3250612779284	Leitungseinführung für Schrank IP44/IP54	17,80	1 ST	H10	1 ST	1.23
FZ42B	3250612777921	Blendrahmen,univ.Z,2feldig,1250x550	134,80	1 ST	H01	1 ST	1.6
FZ431N	3250612769476	Verschlußplatte,univers,unten,400mm	25,80	1 ST	H10	1 ST	8.82
FZ435	3250612764358	Verschlußteile,Univ,ers,f.untere Ltg.einf	35,60	1 ST	H10	1 ST	8.42
FZ436	3250612764365	Verschlußteile,Univ,ers,f.untere Ltg.einf	40,00	1 ST	H10	1 ST	8.42
FZ437	3250612764372	Verschlußteile,Univ,ers,f.untere Ltg.einf	42,90	1 ST	H10	1 ST	8.42
FZ438	3250612764389	Verschlußteile,Univ,ers,f.untere Ltg.einf	47,20	1 ST	H10	1 ST	8.42
FZ439	3250612764396	Verschlußteile,Univ,ers,f.untere Ltg.einf	51,00	1 ST	H10	1 ST	8.42
FZ43B	3250612777938	Blendrahmen,univ.Z,3feldig,1250x800	140,70	1 ST	H01	1 ST	1.6
FZ441B	3250612778645	Verbindungssatz,univers,vertikal,1feld	15,50	1 ST	H10	1 ST	1.12
FZ441N	3250612778010	Kabelrangierkanal,B300,RAL9010	48,20	1 ST	H01	1 ST	1.7
FZ442B	3250612778652	Verbindungssatz,univers,vertikal,2feld	23,10	1 ST	H10	1 ST	1.12
FZ442N	3250612778027	Kabelrangierkanal,B550,RAL9010	55,40	1 ST	H01	1 ST	1.7
FZ443B	3250612778669	Verbindungssatz,univers,vertikal,3feld	35,30	1 ST	H10	1 ST	1.12
FZ443N	3250612778034	Kabelrangierkanal,B800,RAL9010	63,40	1 ST	H01	1 ST	1.7
FZ444B	3250612778676	Verbindungssatz,univers,vertikal,4feld	47,70	1 ST	H10	1 ST	1.12
FZ444N	3250612778041	Kabelrangierkanal,B1050,RAL9010	72,00	1 ST	H01	1 ST	1.7
FZ445B	3250612778683	Verbindungssatz,univers,vertikal,5feld	64,60	1 ST	H10	1 ST	1.12
FZ445N	3250612778058	Kabelrangierkanal,B1300,RAL9010	87,30	1 ST	H01	1 ST	1.7
FZ447	3250612764471	Leitungseinführung, Univ,ers, IP54	20,70	1 ST	H10	1 ST	8.40
FZ448	3250612764488	Leitungseinführung, Univ,ers, Blech	18,90	5 ST	H10	1 ST	8.41
FZ449N	3250612778065	Schließung,univ.,Doppelbart,3mm	13,40	1 ST	H10	1 ST	1.10
FZ44B	3250612777945	Blendrahmen,univ.Z,4feldig,1250x1050	167,50	1 ST	H01	1 ST	1.6
FZ44N	3250612779765	Endplatten-Set,rechts/links,	14,20	1 ST	H01	1 ST	1.7
FZ450N	3250612778072	Schließung,univ.,Dreikantverschluss,7mm	13,40	1 ST	H10	1 ST	1.10
FZ451N	3250612778089	Schließung,univ.,Vierkantverschluss,7mm	13,40	1 ST	H10	1 ST	1.10
FZ452N	3250612778096	Schließung,univers,für IP44 Schrank	14,30	1 ST	H10	1 ST	1.10
FZ453N	3250612778102	Schließung,univers,für IP44 Schrank	14,30	1 ST	H10	1 ST	1.10
FZ454	3250612764549	Schlüssel,univers,Ers.f.Schließung FZ452	6,40	1 ST	H10	1 ST	1.10
FZ455N	3250612778119	Schließung,univ.,m.2 Schlüssel	24,30	1 ST	H10	1 ST	1.10
FZ456	3250612764563	Schlüssel,univers,Ers.f.Schließung FZ453	6,40	1 ST	H10	1 ST	1.10
FZ457	3250612764570	Ersatzschlüssel,univers,Z,für FZ455	3,00	1 ST	H01	1 ST	1.10
FZ458	3250612769612	Schließung,univers,Z,m.2Schlüsseln,f.IP43	14,10	1 ST	H01	1 ST	8.55



Bestellnummer	EAN-Nummer	Produktbeschreibung	Preis in Euro	Preis-einheit	Preis-gruppe	VPE	Seite
FZ45B	3250612777952	Blendrahmen,univ.Z,5feldig,1250x1300	188,00	1 ST	H01	1 ST	1.6
FZ460N	3250612779260	Leitungseinführungsflansche IP4, univers	20,20	1 ST	H10	1 ST	8.19
FZ466N	3250612764792	Leitungseinführungsflansche IP44/54,univ	20,20	1 ST	H10	1 ST	8.19
FZ468N	3250612764815	Leitungseinführungsflansche IP4, univers	20,20	1 ST	H10	1 ST	8.19
FZ501	3250612765010	Schließung,univ,ers,Doppelbart,3mm	6,00	1 ST	H10	1 ST	8.36
FZ501N	3250612779185	Schließung,univ.,Doppelbart,3mm	6,00	1 ST	H10	1 ST	1.11
FZ502	3250612765027	Schließung,univers,Dreikantverschluß,7mm	6,00	1 ST	H10	1 ST	8.36
FZ502N	3250612779192	Schließung,univ.,Dreikantverschluß,7mm	6,00	1 ST	H10	1 ST	1.11
FZ503	3250612765034	Schließung,univers,Vierkantverschluß,7mm	6,00	1 ST	H10	1 ST	8.36
FZ503N	3250612779208	Schließung,univ.,Vierkantverschluß,7mm	6,00	1 ST	H10	1 ST	1.11
FZ504N	3250612779079	Schließzylinder univers mit 2 Schlüssel	35,30	1 ST	H10	1 ST	1.11
FZ518N	3250612778164	Schwenkhebelgriff univers, 455E	51,00	1 ST	H10	1 ST	1.11
FZ51B	3250612777969	Blendrahmen,univ.Z,1feldig,1400x300	134,80	1 ST	H01	1 ST	1.6
FZ529	3250612765294	Schließung,univers,Vierkantverschluß,8mm	6,00	1 ST	H10	1 ST	8.36
FZ529N	3250612779215	Schließung,univ.,Vierkantverschluß,8mm	6,00	1 ST	H10	1 ST	1.11
FZ52B	3250612777976	Blendrahmen,univ.Z,2feldig,1400x550	140,70	1 ST	H01	1 ST	1.6
FZ530	3250612765300	Schließung,univers,Knebelgriff	40,80	1 ST	H10	1 ST	8.36
FZ530N	3250612778171	Schließung,univ.,Knebelgriff	40,80	1 ST	H10	1 ST	1.11
FZ531	3250612765317	Schließung,univers,Knebelgriff	70,80	1 ST	H10	1 ST	8.36
FZ531N	3250612778188	Schließung,univ.,Knebelgriff	70,80	1 ST	H10	1 ST	1.11
FZ532	3250612765324	Schließung,univers,Klinkengriff	59,70	1 ST	H10	1 ST	8.36
FZ532N	3250612778195	Schließung,univ.,Klinkengriff	59,70	1 ST	H10	1 ST	1.11
FZ533	3250612765331	Schließung,univers,Klinkengriff	88,30	1 ST	H10	1 ST	8.36
FZ533N	3250612778201	Schließung,univ.,Klinkengriff	88,30	1 ST	H10	1 ST	1.11
FZ534	3250612765348	Schließung,univers,Schwenkhebelgriff	54,30	1 ST	H10	1 ST	8.36
FZ534N	3250612779222	Schließung,univ.,Schwenkhebelgriff	54,30	1 ST	H10	1 ST	1.11
FZ535	3250612765355	Schließung,univers,Schwenkhebelgriff	61,30	1 ST	H10	1 ST	8.36
FZ535N	3250612778218	Schließung,univ.,Schwenkhebelgriff,plomb	61,30	1 ST	H10	1 ST	1.11
FZ539	3250612765393	Ersatzschlüssel,univers,f.FZ531+FZ533	3,10	1 ST	H10	1 ST	8.12
FZ53B	3250612777983	Blendrahmen,univ.Z,3feldig,1400x800	147,80	1 ST	H01	1 ST	1.6
FZ54B	3250612777990	Blendrahmen,univ.Z,4feldig,1400x1050	175,00	1 ST	H01	1 ST	1.6
FZ55B	3250612778003	Blendrahmen,univ.Z,5feldig,1400x1300	194,40	1 ST	H01	1 ST	1.6
FZ596	3250612765966	Ersatzschlüssel,f.FZ597	6,60	1 ST	H01	1 ST	1.10
FZ597N	3250612778249	Schließung,univ.,m.2 Schlüssel	14,20	1 ST	H10	1 ST	1.10
FZ598N	3250612778256	Türschild mit Klappgriff	6,40	1 ST	H10	1 ST	1.10
FZ611N	3250612778485	Sockelleiste,univers,100x300x205	124,30	1 ST	H10	1 ST	3.16
FZ612N	3250612778492	Sockelleiste,univers,100x550x205	130,30	1 ST	H10	1 ST	3.16
FZ613N	3250612778508	Sockelleiste,univers,100x800x205	135,00	1 ST	H10	1 ST	3.16
FZ614N	3250612778515	Sockelleiste,univers,100x1050x205	144,50	1 ST	H10	1 ST	3.16
FZ615N	3250612778522	Sockelleiste,univers,100x1300x205	157,90	1 ST	H10	1 ST	3.16
FZ621N	3250612778539	Sockelleiste,univers,200x300x205	158,30	1 ST	H10	1 ST	3.17
FZ622N	3250612778546	Sockelleiste,univers,200x550x205	172,40	1 ST	H10	1 ST	3.17
FZ623N	3250612778553	Sockelleiste,univers,200x800x205	187,80	1 ST	H10	1 ST	3.17
FZ624N	3250612778560	Sockelleiste,univers,200x1050x205	211,80	1 ST	H10	1 ST	3.17
FZ625N	3250612778577	Sockelleiste,univers,200x1300x205	229,30	1 ST	H10	1 ST	3.17
FZ631	3250612766314	Sockelleiste,Univers,H100xB300xT275 mm	141,70	1 ST	H10	1 ST	8.42
FZ631N	3250612768936	Verschlußplatte,univers,unten,600mm	32,40	1 ST	H10	1 ST	8.82
FZ632	3250612766321	Sockelleiste,Univers,H100xB550xT275mm,	147,60	1 ST	H10	1 ST	8.42
FZ633	3250612766338	Sockelleiste,Univers,H100xB800xT275mm,	156,90	1 ST	H10	1 ST	8.42
FZ634	3250612766345	Sockelleiste,Univers,H100xB1050xT275mm,	163,90	1 ST	H10	1 ST	8.42
FZ635	3250612766352	Sockelleiste,Univers,H100xB1300xT275 mm	181,10	1 ST	H10	1 ST	8.71
FZ641	3250612766413	Sockelleiste,Univers,H200xB300xT275 mm	171,50	1 ST	H10	1 ST	8.42
FZ642	3250612766420	Sockelleiste,Univers,H200xB550xT275mm,	188,80	1 ST	H10	1 ST	8.42
FZ643	3250612766437	Sockelleiste,Univers,H200xB800xT275mm,	211,00	1 ST	H10	1 ST	8.42
FZ644	3250612766444	Sockelleiste,Univers,H200xB1050xT275mm,	231,80	1 ST	H10	1 ST	8.42
FZ645	3250612766451	Sockelleiste,Univers,H200xB1300xT275 mm	261,20	1 ST	H10	1 ST	8.71
FZ652	3250612766529	Sockelleiste,Univers,H100xB550xT350mm,	171,50	1 ST	H10	1 ST	8.71
FZ653	3250612766536	Sockelleiste,Univers,H100xB800xT350mm,	177,00	1 ST	H10	1 ST	8.71
FZ654	3250612766543	Sockelleiste,Univers,H100xB1050xT350mm,	199,30	1 ST	H10	1 ST	8.71
FZ655	3250612766550	Sockelleiste,Univers,H100xB1300xT350mm	230,20	1 ST	H10	1 ST	8.71
FZ662	3250612766628	Sockelleiste,Univers,H200xB550xT350mm,	215,70	1 ST	H10	1 ST	8.71
FZ663	3250612766635	Sockelleiste,Univers,H200xB800xT350mm,	228,50	1 ST	H10	1 ST	8.71
FZ664	3250612766642	Sockelleiste,Univers,H200xB1050xT350mm,	247,60	1 ST	H10	1 ST	8.71
FZ665	3250612766659	Sockelleiste,Univers,H200xB1300xT350mm,	299,40	1 ST	H10	1 ST	8.71
FZ701	3250612767014	Abfangschiene,univers,f.Standver.,1-feld	29,60	1 ST	H10	1 ST	8.59
FZ702	3250612767021	Abfangschiene,univers,f.Standver.,2-feld	32,40	1 ST	H10	1 ST	8.59
FZ703	3250612767038	Abfangschiene,univers,f.Standver.,3-feld	36,90	1 ST	H10	1 ST	8.59
FZ704	3250612767045	Abfangschiene,univers,f.Standver.,4-feld	39,30	1 ST	H10	1 ST	8.59
FZ707	3250612767076	Plantasche,Univers,Stahlblech,IP43	20,80	1 ST	H10	1 ST	1.21
FZ708D	3250612794720	Seitenwände,univers,T 400mm	174,80	1 ST	H10	1 ST	8.79
FZ708EW	7611912537978	Seitenwand f. ASV IP41, 2000x400mm HxT	78,70	1 ST	H10	1 ST	8.73
FZ708SD	3250612794997	Seitenwand für Anreihst. T.400mm SKII	189,60	1 ST	H10	1 ST	8.79
FZ708WF	7611912537992	Seitenwand f. ASV IP41, RAL n.W.,T:400mm	86,90	1 ST	H10	1 ST	8.75
FZ709D	3250612794850	Seitenwände,univers,T 600mm	213,50	1 ST	H10	1 ST	8.80
FZ709EX	7611912537985	Seitenwand f. ASV IP41, 2000x600mm HxT	96,80	1 ST	H10	1 ST	8.73
FZ709XF	7611912538005	Seitenwand f. ASV IP41, RAL n.W.,T:600mm	106,50	1 ST	H10	1 ST	8.75
FZ710	3250612767106	Plantasche,Univers,Stahlblech,IP54	32,20	1 ST	H10	1 ST	8.39
FZ711N	3250612768875	Berührungsschutz,univers,1feldig	104,30	1 ST	H10	1 ST	8.82
FZ712N	3250612768882	Berührungsschutz,univers,2feldig	114,10	1 ST	H10	1 ST	8.82
FZ713N	3250612768899	Berührungsschutz,univers,3feldig	123,80	1 ST	H10	1 ST	8.82

Bestellnummer	EAN-Nummer	Produktbeschreibung	Preis in Euro	Preis-einheit	Preis-gruppe	VPE	Seite
FZ714	3250612767144	Verbindungssatz,Univ,ers,f. Sockelleisten	4,55	1 ST	H10	1 ST	1.12
FZ714N	3250612768905	Berührungsschutz,univ,ers,4feldig	133,70	1 ST	H10	1 ST	8.82
FZ715N	3250612768912	Berührungsschutz,univ,ers,5feldig	143,40	1 ST	H10	1 ST	8.82
FZ716N	3250612768929	Berührungsschutz,univ,ers,6feldig	153,10	1 ST	H10	1 ST	8.82
FZ718	3250612767182	Verbindungssatz,Univ,ers,FT./FA.Schränke	31,00	1 ST	H10	1 ST	8.37
FZ719	3250612767199	,Verbindungssatz,Univ,ers,FT./FA.Schränke	35,20	1 ST	H10	1 ST	8.37
FZ720	3250612767205	Verbindungssatz,Univ,ers,FT./FA.Schränke	26,20	1 ST	H10	1 ST	8.37
FZ721	3250612767212	Verbindungssatz,univ,ers,f.Schränke IP54	39,80	1 ST	H10	1 ST	8.36
FZ737B	3250612779161	Verbindungssatz,uni.,horizontal,IP44,	28,90	1 ST	H10	1 ST	1.12
FZ738	3250612779154	Verbindungssatz,uni.,f. Schrank IP44/54	10,80	1 ST	H10	1 ST	1.12
FZ745	3250612767458	Türscharnier,rechts,f.IP31/43,90SL/unive	7,30	1 SET	H10	1 SET	1.25
FZ745S	3250612779246	Türscharnier,uni.,rechts,f.Schra.IP44/54	7,30	1 SET	H10	1 SET	1.25
FZ746	3250612767465	Türscharnier,links,f.IP31/43,90SL/univer	7,30	1 SET	H10	1 SET	1.25
FZ746S	3250612779253	Türscharnier,uni.,links,Schrank,IP44/54	7,30	1 SET	H10	1 SET	1.25
FZ747D	3250612795109	Verbindungssatz,univ,ers,T 400mm	42,30	1 ST	H10	1 ST	8.82
FZ747S	3250612762309	Verbindungssatz für Anreihst T400mm SKII	54,30	1 ST	H10	1 ST	8.82
FZ747XW	7611912538135	Schrankverbindungsbolzen für ASV IP41	22,20	1 ST	H10	1 ST	8.76
FZ748D	3250612795116	Verbindungssatz,univ,ers,T 600mm	42,30	1 ST	H10	1 ST	8.82
FZ751D	3250612794485	Leitungseinführung,univ,ers,oben,geschl.	35,70	1 ST	H10	1 ST	8.88
FZ752D	3250612794492	Leitungseinführung,univ,ers,oben,geschl.	45,70	1 ST	H10	1 ST	8.88
FZ753D	3250612794508	Leitungseinführung,univ,ers,oben,geschl.	51,60	1 ST	H10	1 ST	8.88
FZ754D	3250612794515	Leitungseinführung,univ,ers,oben,geschl.	61,50	1 ST	H10	1 ST	8.88
FZ755D	3250612794522	Leitungseinführung,univ,ers,oben,geschl.	71,40	1 ST	H10	1 ST	8.88
FZ756D	3250612794539	Leitungseinführung,univ,ers,oben,geschl.	77,20	1 ST	H10	1 ST	8.88
FZ760	3250612767601	Transporthilfe, univ,ers	24,00	1 ST	H10	1 ST	8.83
FZ761D	3250612794546	Leitungseinführung,univ,ers,unten,geschl.	65,40	1 ST	H10	1 ST	8.88
FZ762D	3250612794553	Leitungseinführung,univ,ers,unten,geschl.	73,20	1 ST	H10	1 ST	8.88
FZ763D	3250612794560	Leitungseinführung,univ,ers,unten,geschl.	86,90	1 ST	H10	1 ST	8.88
FZ764D	3250612794577	Leitungseinführung,univ,ers,unten,geschl.	101,00	1 ST	H10	1 ST	8.88
FZ765D	3250612794584	Leitungseinführung,univ,ers,unten,geschl.	117,00	1 ST	H10	1 ST	8.88
FZ766D	3250612794591	Leitungseinführung,univ,ers,unten,geschl.	124,90	1 ST	H10	1 ST	8.88
FZ767	3250612767670	Transportösen (4x) m. Befest., univ,ers	27,40	1 ST	H10	1 ST	8.83
FZ771	3250612767717	Verbindungssatz,Univ,ers,f. IP54 Schränke	22,80	1 ST	H10	1 ST	8.37
FZ772	3250612767724	Verbindungssatz,Univ,ers,f. IP54 Schränke	28,40	1 ST	H10	1 ST	8.37
FZ773	3250612767731	Verbindungssatz,Univ,ers,f. IP54 Schränke	33,10	1 ST	H10	1 ST	8.37
FZ774	3250612767748	Verbindungssatz,Univ,ers,f. IP54 Schränke	38,00	1 ST	H10	1 ST	8.37
FZ775	3250612767755	Verbindungssatz,Univ,ers,f. IP54 Schränke	20,20	1 ST	H10	1 ST	8.37
FZ780	3250612767809	Kabelabfangschiene,univ,ers,f.B300mm So.I	12,40	1 ST	H10	1 ST	8.43
FZ781	3250612767816	Kabelabfangschiene,univ,ers,f.B550mm So.I	15,40	1 ST	H10	1 ST	8.28
FZ782	3250612767823	Kabelabfangschiene,univ,ers,f.800u.1050mm	19,50	1 ST	H10	1 ST	8.28
FZ791N	3250612762262	Lackstift, 12ml, Farbe RAL 9010	9,80	1 ST	H10	1 ST	1.21
FZ792N	3250612762279	Farb-Sprühdose, 150ml, Farbe RAL 9010	25,10	6 ST	H10	1 ST	1.21
FZ794	3250612767946	Klarsicht-Plantasche 230x310 mm Univ,ers	2,45	10 ST	H10	1 ST	1.21
FZ795D	3250612767977	Plantasche,univ,ers,für Venezia D	32,60	1 ST	H10	1 ST	8.84
FZ795XW	7611912538159	Plantasche klein für Türbreite >500mm	32,60	1 ST	H10	1 ST	8.76
FZ799N	3250612779147	Einhängelasche f. Aufhängeschiene FZ890N	30,60	1 SET	H10	1 SET	1.22
FZ801	3250612768011	Muttern-Satz = 100 Stück	60,30	1 ST	H10	1 ST	8.52
FZ801E	7611912539033	Kabelabfangschiene B=350mm	29,10	1 ST	H10	1 ST	8.77
FZ801N	3250612769872	Kabelabfangschiene,univ,ers,1feldig	11,60	1 ST	H10	1 ST	8.82
FZ801WE	7611912538937	Kabelabfangschienehalter 400mm	36,10	1 ST	H10	1 ST	8.77
FZ801XE	7611912538944	Kabelabfangschienehalter 600mm	49,30	1 ST	H10	1 ST	8.77
FZ802E	7611912539040	Kabelabfangschiene B=600mm	31,20	1 ST	H10	1 ST	8.77
FZ802N	3250612769889	Kabelabfangschiene,univ,ers,2feldig	14,30	1 ST	H10	1 ST	8.82
FZ803B	3250612778638	Befestigungslasche für Schrank IP44	10,00	1 SET	H10	1 SET	1.22
FZ803E	7611912539057	Kabelabfangschiene B=850mm	34,00	1 ST	H10	1 ST	8.77
FZ803N	3250612769896	Kabelabfangschiene,univ,ers,3feldig	18,30	1 ST	H10	1 ST	8.82
FZ804E	7611912539064	Kabelabfangschiene B=1100mm	58,00	1 ST	H10	1 ST	8.77
FZ804N	3250612769902	Kabelabfangschiene,univ,ers,4feldig	25,10	1 ST	H10	1 ST	8.82
FZ805E	7611912539071	Kabelabfangschiene B=1350mm	61,20	1 ST	H10	1 ST	8.77
FZ805N	3250612769919	Kabelabfangschiene,univ,ers,5feldig	31,10	1 ST	H10	1 ST	8.82
FZ806E	7611912539088	Kabelabfangschiene B=1600mm	63,40	1 ST	H10	1 ST	8.77
FZ806N	3250612769926	Kabelabfangschiene,univ,ers,6feldig	37,10	1 ST	H10	1 ST	8.82
FZ818	3250612768189	Plantasche,Univ,ers,f.Anr.vert.,DIN A4	20,70	1 ST	H10	1 ST	8.39
FZ81WE	7611912538951	Halter Abfangschiene 400mm für UT8xCN	33,20	1 ST	H10	1 ST	8.77
FZ81XE	7611912538968	Halter Abfangschiene 600mm für UT8xCN	34,60	1 ST	H10	1 ST	8.77
FZ821N	3250612778263	Schließung,univ.,Vierk.,m.Plombierd.,8mm	19,30	1 ST	H10	1 ST	1.10
FZ822N	3250612778270	Schließung,univ.,Vierk.,m.Plombierd.,7mm	19,30	1 ST	H10	1 ST	1.10
FZ823N	3250612778287	Schließung,univ.,Schlitz,m.Plombierdeck.	12,90	1 ST	H10	1 ST	1.10
FZ824N	3250612778294	Schließung,univ.,Zylinder,m.Plombierde.	31,80	1 ST	H10	1 ST	1.10
FZ832N	3250612778300	Schubstangen,univ.,f.IP54,Schließ.,1850	52,80	1 ST	H10	1 ST	8.56
FZ833N	3250612778317	Schubstangen,univ.,f.IP54,Schließ.,500	51,20	1 ST	H10	1 ST	1.11
FZ834N	3250612778324	Schubstangen,univ.,f.IP54,Schließ.,650	51,30	1 ST	H10	1 ST	1.11
FZ835N	3250612778331	Schubstangen,univ.,f.IP54,Schließ.,800	51,40	1 ST	H10	1 ST	1.11
FZ836N	3250612778348	Schubstangen,univ.,f.IP54,Schließ.,950	51,60	1 ST	H10	1 ST	1.11
FZ837N	3250612778355	Schubstangen,univ.,f.IP54,Schließ.,1100	52,00	1 ST	H10	1 ST	1.11
FZ838N	3250612778362	Schubstangen,univ.,f.IP54,Schließ.,1250	52,30	1 ST	H10	1 ST	1.11
FZ839N	3250612778379	Schubstangen,univ.,f.IP54,Schließ.,1400	52,60	1 ST	H10	1 ST	1.11
FZ844	3250612768448	Kabelabfangschiene,univ,ers,4feldig	26,60	1 ST	H10	1 ST	8.28
FZ845	3250612768455	Kabelabfangschiene,univ,ers,5feldig	33,00	1 ST	H10	1 ST	8.28
FZ850M	3250612779291	Kabel-Verschraubung,M50,mit Gegenmutter,	5,70	10 ST	H10	1 ST	8.20

Bestellnummer	EAN-Nummer	Produktbeschreibung	Preis in Euro	Preis-einheit	Preis-gruppe	VPE	Seite
FZ850S	3250612779314	Kabelabfangschiene, 1-feldig,	12,30	1 ST	H10	1 ST	1.20
FZ851	3250612768516	Verlängerung d.Berührungssch./Univers	30,90	1 ST	H10	1 ST	8.68
FZ852	3250612768523	Verlängerung d.Berührungssch./Univers	37,60	1 ST	H10	1 ST	8.68
FZ867XW	7611912538142	Profilmutter mit Gewinde M6	83,20	1 ST	H10	1 ST	8.76
FZ871D	3250612794126	Leitungseinführung,univers,unten,schieb.	58,30	1 ST	H10	1 ST	8.87
FZ871WE	7611912538753	Bodenblech mit Bürste 350x400 (BxT)	72,10	1 ST	H10	1 ST	8.76
FZ871XE	7611912538814	Bodenblech mit Bürste 350x600 (BxT)	90,80	1 ST	H10	1 ST	8.76
FZ872D	3250612794133	Leitungseinführung,univers,unten,schieb.	66,20	1 ST	H10	1 ST	8.87
FZ872WE	7611912538760	Bodenblech mit Bürste 600x400 (BxT)	136,30	1 ST	H10	1 ST	8.76
FZ872XE	7611912538821	Bodenblech mit Bürste 600x600 (BxT)	174,00	1 ST	H10	1 ST	8.76
FZ873D	3250612794140	Leitungseinführung,univers,unten,schieb.	77,60	1 ST	H10	1 ST	8.87
FZ873WE	7611912538777	Bodenblech mit Bürste 850x400 (BxT)	200,60	1 ST	H10	1 ST	8.76
FZ873XE	7611912538838	Bodenblech mit Bürste 850x600 (BxT)	258,10	1 ST	H10	1 ST	8.76
FZ874D	3250612794157	Leitungseinführung,univers,unten,schieb.	93,30	1 ST	H10	1 ST	8.87
FZ874WE	7611912538784	Bodenblech mit Bürste 1100x400 (BxT)	264,90	1 ST	H10	1 ST	8.76
FZ874XE	7611912538845	Bodenblech mit Bürste 1100x600 (BxT)	342,30	1 ST	H10	1 ST	8.76
FZ875D	3250612794164	Leitungseinführung,univers,unten,schieb.	106,80	1 ST	H10	1 ST	8.87
FZ875WE	7611912538791	Bodenblech mit Bürste 1350x400 (BxT)	329,00	1 ST	H10	1 ST	8.76
FZ875XE	7611912538852	Bodenblech mit Bürste 1350x600 (BxT)	425,50	1 ST	H10	1 ST	8.76
FZ876D	3250612794171	Leitungseinführung,univers,unten,schieb.	116,40	1 ST	H10	1 ST	8.87
FZ876WE	7611912538807	Bodenblech mit Bürste 1600x400 (BxT)	393,30	1 ST	H10	1 ST	8.76
FZ876XE	7611912538869	Bodenblech mit Bürste 1600x600 (BxT)	508,70	1 ST	H10	1 ST	8.76
FZ881D	3250612794188	Leitungseinführung,univers,oben,geschl.	31,50	1 ST	H10	1 ST	8.87
FZ881SD	3250612794249	Verschl.pl. geschl.f. Anr.std.vert 1feld	38,10	1 ST	H10	1 ST	8.87
FZ881WE	7611912538074	Deckblech geschlossen 350x400mm (BxT)	47,60	1 ST	H10	1 ST	8.75
FZ881WF	7611912538630	Deckblech geschlitz 350x400mm (BxT)	58,70	1 ST	H10	1 ST	8.75
FZ881XF	7611912538579	Deckblech geschlossen 350x600mm (BxT)	56,50	1 ST	H10	1 ST	8.75
FZ882D	3250612794195	Leitungseinführung,univers,oben,geschl.	78,70	1 ST	H10	1 ST	8.75
FZ882SD	3250612794256	Verschl.pl. geschl.f. Anr.std.vert 2feld	35,70	1 ST	H10	1 ST	8.87
FZ882WE	7611912538081	Deckblech geschlossen 600x400mm (BxT)	42,70	1 ST	H10	1 ST	8.87
FZ882WF	7611912538647	Deckblech geschlitz 600x400mm (BxT)	61,00	1 ST	H10	1 ST	8.75
FZ882XE	7611912538586	Deckblech geschlossen 600x600mm (BxT)	72,10	1 ST	H10	1 ST	8.75
FZ882XF	7611912538708	Deckblech geschlossen 600x600mm (BxT)	72,10	1 ST	H10	1 ST	8.75
FZ883D	3250612794201	Leitungseinführung,univers,oben,geschl.	94,30	1 ST	H10	1 ST	8.75
FZ883SD	3250612794263	Verschl.pl. geschl.f. Anr.std.vert 3feld	45,70	1 ST	H10	1 ST	8.87
FZ883WE	7611912538098	Deckblech geschlossen 850x400mm (BxT)	54,60	1 ST	H10	1 ST	8.87
FZ883WF	7611912538654	Deckblech geschlossen 850x400mm (BxT)	74,30	1 ST	H10	1 ST	8.75
FZ883XE	7611912538593	Deckblech geschlossen 850x600mm (BxT)	85,40	1 ST	H10	1 ST	8.75
FZ883XF	7611912538715	Deckblech geschlitz 850x600mm (BxT)	87,50	1 ST	H10	1 ST	8.75
FZ884D	3250612794218	Leitungseinführung,univers,oben,geschl.	109,60	1 ST	H10	1 ST	8.75
FZ884SD	3250612794270	Verschl.pl. geschl.f. Anr.std.vert 4feld	51,60	1 ST	H10	1 ST	8.87
FZ884WE	7611912538104	Deckblech geschlossen 1100x400mm (BxT)	61,80	1 ST	H10	1 ST	8.87
FZ884WF	7611912538661	Deckblech geschlitz 1100x400mm (BxT)	83,20	1 ST	H10	1 ST	8.75
FZ884XE	7611912538609	Deckblech geschlossen 1100x600mm (BxT)	94,30	1 ST	H10	1 ST	8.75
FZ884XF	7611912538722	Deckblech geschlossen 1100x600mm (BxT)	98,60	1 ST	H10	1 ST	8.75
FZ885D	3250612794225	Leitungseinführung,univers,oben,geschl.	120,70	1 ST	H10	1 ST	8.75
FZ885SD	3250612794287	Verschl.pl. geschl.f. Anr.std.vert 5feld	57,60	1 ST	H10	1 ST	8.87
FZ885WE	7611912538111	Deckblech geschlossen 1350x400mm (BxT)	68,90	1 ST	H10	1 ST	8.87
FZ885WF	7611912538678	Deckblech geschlitz 1350x400mm (BxT)	95,30	1 ST	H10	1 ST	8.75
FZ885XE	7611912538616	Deckblech geschlossen 1350x600mm (BxT)	106,40	1 ST	H10	1 ST	8.75
FZ885XF	7611912538739	Deckblech geschlitz 1350x600mm (BxT)	114,10	1 ST	H10	1 ST	8.75
FZ886D	3250612794232	Leitungseinführung,univers,oben,geschl.	136,30	1 ST	H10	1 ST	8.75
FZ886SD	3250612794294	Verschl.pl. geschl.f. Anr.std.vert 6feld	61,50	1 ST	H10	1 ST	8.87
FZ886WE	7611912538128	Deckblech geschlossen 1600x400mm (BxT)	73,70	1 ST	H10	1 ST	8.87
FZ886WF	7611912538685	Deckblech geschlitz 1600x400mm (BxT)	103,10	1 ST	H10	1 ST	8.75
FZ886XE	7611912538623	Deckblech geschlossen 1600x600mm (BxT)	114,10	1 ST	H10	1 ST	8.75
FZ886XF	7611912538746	Deckblech geschlitz 1600x600mm (BxT)	125,20	1 ST	H10	1 ST	8.75
FZ890N	3250612779130	Aufhängeschiene,für Schrank IP44	147,40	1 ST	H10	1 ST	8.75
FZ891SD	3250612794300	Verschl.pl. geöffn.f. Anr.std.vert 1feld	75,80	1 ST	H10	1 ST	1.22
FZ892SD	3250612794317	Verschl.pl. geöffn.f. Anr.std.vert 2feld	41,90	1 ST	H10	1 ST	8.87
FZ893SD	3250612794324	Verschl.pl. geöffn.f. Anr.std.vert 3feld	47,10	1 ST	H10	1 ST	8.87
FZ894SD	3250612794331	Verschl.pl. geöffn.f. Anr.std.vert 4feld	60,20	1 ST	H10	1 ST	8.87
FZ895SD	3250612794348	Verschl.pl. geöffn.f. Anr.std.vert 5feld	68,00	1 ST	H10	1 ST	8.87
FZ896SD	3250612794355	Verschl.pl. geöffn.f. Anr.std.vert 6feld	76,00	1 ST	H10	1 ST	8.87
FZ900	3250612779307	UP-Befestigungslaschen,4 Stück,	81,20	1 ST	H10	1 ST	8.87
FZ901D	3250612794003	Sockelleisten,univers,H100mm,T400mm	27,50	1 SET	H10	1 SET	1.22
FZ901SD	3250612757602	Sockelleisten,univers,H100mm,T400mm	60,40	1 ST	H10	1 ST	8.86
FZ902D	3250612794010	Sockelleisten,univers,H100mm,T400mm	60,40	1 ST	H10	1 ST	8.86
FZ902SD	3250612757619	Sockelleisten,univers,H100mm,T400mm	73,90	1 ST	H10	1 ST	8.86
FZ903D	3250612794027	Sockelleisten,univers,H100mm,T400mm	73,90	1 ST	H10	1 ST	8.86
FZ903SD	3250612757626	Sockelleisten,univers,H100mm,T400mm	89,20	1 ST	H10	1 ST	8.86
FZ904D	3250612794034	Sockelleisten,univers,H100mm,T400mm	89,20	1 ST	H10	1 ST	8.86
FZ904SD	3250612757633	Sockelleisten,univers,H100mm,T400mm	104,70	1 ST	H10	1 ST	8.86
FZ905D	3250612794041	Sockelleisten,univers,H100mm,T400mm	104,70	1 ST	H10	1 ST	8.86
FZ905SD	3250612757640	Sockelleisten,univers,H100mm,T400mm	112,70	1 ST	H10	1 ST	8.86
FZ906D	3250612794058	Sockelleisten,univers,H100mm,T400mm	112,70	1 ST	H10	1 ST	8.86
FZ906SD	3250612757657	Sockelleisten,univers,H100mm,T400mm	120,30	1 ST	H10	1 ST	8.86
FZ911WE	7611912538296	Sockel für ASV IP41 350x400x100mm BxTxH	120,30	1 ST	H10	1 ST	8.86
FZ911WS	7611912538418	Seitenblende für Sockel IP41 400x100mm	61,50	1 ST	H10	1 ST	8.74
			26,70	1 ST	H10	1 ST	8.74

Bestellnummer	EAN-Nummer	Produktbeschreibung	Preis in Euro	Preis-einheit	Preis-gruppe	VPE	Seite
FZ911XE	7611912538357	Socket für ASV IP41 350x600x100mm BxTxH	73,70	1 ST	H10	1 ST	8.74
FZ911XS	7611912538425	Seitenblende für Socket IP41 600x100mm	33,30	1 ST	H10	1 ST	8.74
FZ912WE	7611912538302	Socket für ASV IP41 600x400x100mm BxTxH	75,30	1 ST	H10	1 ST	8.74
FZ912XE	7611912538364	Socket für ASV IP41 600x600x100mm BxTxH	90,40	1 ST	H10	1 ST	8.74
FZ913WE	7611912538319	Socket für ASV IP41 850x400x100mm BxTxH	90,90	1 ST	H10	1 ST	8.74
FZ913XE	7611912538371	Socket für ASV IP41 850x600x100mm BxTxH	109,20	1 ST	H10	1 ST	8.74
FZ914WE	7611912538326	Socket für ASV IP41 1100x400x100mm BxTxH	106,80	1 ST	H10	1 ST	8.74
FZ914XE	7611912538388	Socket für ASV IP41 1100x600x100mm BxTxH	128,30	1 ST	H10	1 ST	8.74
FZ915WE	7611912538333	Socket für ASV IP41 1350x400x100mm BxTxH	114,90	1 ST	H10	1 ST	8.74
FZ915XE	7611912538395	Socket für ASV IP41 1350x600x100mm BxTxH	137,90	1 ST	H10	1 ST	8.74
FZ916WE	7611912538340	Socket für ASV IP41 1600x400x100mm BxTxH	122,70	1 ST	H10	1 ST	8.74
FZ916XE	7611912538401	Socket für ASV IP41 1600x600x100mm BxTxH	145,60	1 ST	H10	1 ST	8.74
FZ921D	3250612794362	Sockelleisten,univers,H100mm,T600mm	72,30	1 ST	H10	1 ST	8.87
FZ922D	3250612794379	Sockelleisten,univers,H100mm,T600mm	88,70	1 ST	H10	1 ST	8.87
FZ923D	3250612794386	Sockelleisten,univers,H100mm,T600mm	107,10	1 ST	H10	1 ST	8.87
FZ924D	3250612794393	Sockelleisten,univers,H100mm,T600mm	125,80	1 ST	H10	1 ST	8.87
FZ925D	3250612794409	Sockelleisten,univers,H100mm,T600mm	135,30	1 ST	H10	1 ST	8.87
FZ926D	3250612794416	Sockelleisten,univers,H100mm,T600mm	142,80	1 ST	H10	1 ST	8.87
FZ931D	3250612794065	Sockelleisten,univers,H200mm,T400mm	118,30	1 ST	H10	1 ST	8.86
FZ931SD	3250612757664	Sockelleisten,univers,H200mm,T400mm	118,30	1 ST	H10	1 ST	8.86
FZ932D	3250612794072	Sockelleisten,univers,H200mm,T400mm	141,70	1 ST	H10	1 ST	8.86
FZ932SD	3250612757695	Sockelleisten,univers,H200mm,T400mm	141,70	1 ST	H10	1 ST	8.86
FZ933D	3250612794089	Sockelleisten,univers,H200mm,T400mm	167,20	1 ST	H10	1 ST	8.86
FZ933SD	3250612757701	Sockelleisten,univers,H200mm,T400mm	167,20	1 ST	H10	1 ST	8.86
FZ934D	3250612794096	Sockelleisten,univers,H200mm,T400mm	186,30	1 ST	H10	1 ST	8.86
FZ934SD	3250612757718	Sockelleisten,univers,H200mm,T400mm	186,30	1 ST	H10	1 ST	8.86
FZ935D	3250612794102	Sockelleisten,univers,H200mm,T400mm	208,50	1 ST	H10	1 ST	8.86
FZ935SD	3250612757725	Sockelleisten,univers,H200mm,T400mm	208,50	1 ST	H10	1 ST	8.86
FZ936D	3250612794119	Sockelleisten,univers,H200mm,T400mm	240,70	1 ST	H10	1 ST	8.86
FZ936SD	3250612757732	Sockelleisten,univers,H200mm,T400mm	240,70	1 ST	H10	1 ST	8.86
FZ941D	3250612794423	Sockelleisten,univers,H200mm,T600mm	142,40	1 ST	H10	1 ST	8.88
FZ941WE	7611912538432	Socket für ASV IP41 350x400x200mm BxTxH	120,60	1 ST	H10	1 ST	8.74
FZ941WS	7611912538555	Seitenblende für Socket IP41 400x200mm	41,30	1 ST	H10	1 ST	8.74
FZ941XE	7611912538494	Socket für ASV IP41 350x600x200mm BxTxH	145,20	1 ST	H10	1 ST	8.74
FZ941XS	7611912538562	Seitenblende für Socket IP41 600x200mm	53,00	1 ST	H10	1 ST	8.74
FZ942D	3250612794430	Sockelleisten,univers,H200mm,T600mm	170,10	1 ST	H10	1 ST	8.88
FZ942WE	7611912538449	Socket für ASV IP41 600x400x200mm BxTxH	144,40	1 ST	H10	1 ST	8.74
FZ942XE	7611912538500	Socket für ASV IP41 600x600x200mm BxTxH	173,50	1 ST	H10	1 ST	8.74
FZ943D	3250612794447	Sockelleisten,univers,H200mm,T600mm	200,50	1 ST	H10	1 ST	8.88
FZ943WE	7611912538456	Socket für ASV IP41 850x400x200mm BxTxH	170,40	1 ST	H10	1 ST	8.74
FZ943XE	7611912538517	Socket für ASV IP41 850x600x200mm BxTxH	204,30	1 ST	H10	1 ST	8.74
FZ944D	3250612794454	Sockelleisten,univers,H200mm,T600mm	223,80	1 ST	H10	1 ST	8.88
FZ944WE	7611912538463	Socket für ASV IP41 1100x400x200mm BxTxH	189,90	1 ST	H10	1 ST	8.74
FZ944XE	7611912538524	Socket für ASV IP41 1100x600x200mm BxTxH	228,10	1 ST	H10	1 ST	8.74
FZ945D	3250612794461	Sockelleisten,univers,H200mm,T600mm	256,20	1 ST	H10	1 ST	8.88
FZ945WE	7611912538470	Socket für ASV IP41 1350x400x200mm BxTxH	212,60	1 ST	H10	1 ST	8.74
FZ945XE	7611912538531	Socket für ASV IP41 1350x600x200mm BxTxH	261,20	1 ST	H10	1 ST	8.74
FZ946D	3250612794478	Sockelleisten,univers,H200mm,T600mm	288,80	1 ST	H10	1 ST	8.88
FZ946WE	7611912538487	Socket für ASV IP41 1600x400x200mm BxTxH	245,40	1 ST	H10	1 ST	8.74
FZ946XE	7611912538548	Socket für ASV IP41 1600x600x200mm BxTxH	294,40	1 ST	H10	1 ST	8.74
FZ950	3250612769506	Montagegerüst,univers Z.f.Energienische	470,00	1 ST	H01	1 ST	1.23
FZ960	3250612769605	Montageschablone,univers Z.f.Energien.	110,30	1 ST	H01	1 ST	1.23
<b>G</b>							
G8310	4012740885706	Patchleitungen Cat.7 RJ45 1500 mm	8,10	1 ST	T02	1 ST	19.11
G8311	4012740885713	Patchleitungen Cat.7 RJ45 2500 mm	9,70	1 ST	T02	1 ST	19.11
G8312	4012740885720	Patchleitungen Cat.7 RJ45 5000 mm	12,60	1 ST	T02	1 ST	19.11
G8317	4012740886277	Patchleitungen Cat.7 RJ45 350 mm	5,90	1 ST	T02	1 ST	19.11
GD102N	3250612843152	Miniverteiler,IP30,2 PLE	7,30	10 ST	H12	1 ST	6.2
GD104N	3250612843169	Miniverteiler,IP30,4 PLE	10,00	5 ST	H12	1 ST	6.2
GD106N	3250612843176	Miniverteiler,IP30,6 PLE	10,20	4 ST	H12	1 ST	6.2
GD108N	3250612843275	Miniverteiler,IP30,8 PLE	11,40	1 ST	H12	1 ST	6.2
GD110N	3250612843190	Miniverteiler,IP30,10 PLE	12,60	1 ST	H12	1 ST	6.2
GP102P	3250612960200	Weißer Tür für Miniverteiler GD102.	2,60	1 ST	H12	1 ST	6.2
GP102T	3250612960255	Transparente Tür f. Miniverteiler GD102.	3,35	1 ST	H12	1 ST	6.2
GP104P	3250612960217	Weißer Tür für Miniverteiler GD104.	3,45	1 ST	H12	1 ST	6.2
GP104T	3250612960262	Transparente Tür f. Miniverteiler GD104.	4,40	1 ST	H12	1 ST	6.2
GP106P	3250612960224	Weißer Tür für Miniverteiler GD106.	3,55	1 ST	H12	1 ST	6.2
GP106T	3250612960279	Transparente Tür f. Miniverteiler GD106.	4,60	1 ST	H12	1 ST	6.2
GP108P	3250612960231	Weißer Tür für Miniverteiler GD108.	4,10	1 ST	H12	1 ST	6.2
GP108T	3250612960286	Transparente Tür f. Miniverteiler GD108.	5,00	1 ST	H12	1 ST	6.2
GP110P	3250612960248	Weißer Tür für Miniverteiler GD110.	4,60	1 ST	H12	1 ST	6.2
GP110T	3250612960293	Transparente Tür f. Miniverteiler GD110.	5,60	1 ST	H12	1 ST	6.2
GZ04E	3250613060824	PE-Klemme,1x4 Klemmstellen,IP2X,gnge	3,95	1 ST	H12	1 ST	6.2
GZ04N	3250613060817	N-Klemme,1x4 Klemmstellen,IP2X,blau	3,95	1 ST	H12	1 ST	6.2
GZ07E	3250613060848	PE-Klemme,1x7 Klemmstellen,IP2X,gnge	4,85	1 ST	H12	1 ST	6.2
GZ07N	3250613060831	N-Klemme,1x7 Klemmstellen,IP2X,blau	4,85	1 ST	H12	1 ST	6.2
GZ100G	3250613060947	Leitungseinführungsstüben M20	2,60	1 ST	H12	1 ST	6.3
GZ104S	3250613060855	Klemmenträger für Miniverteiler GD104.	1,74	1 ST	H12	1 ST	6.2
GZ106S	3250613060862	Klemmenträger für Miniverteiler GD106.	1,85	1 ST	H12	1 ST	6.2



Bestellnummer	EAN-Nummer	Produktbeschreibung	Preis in Euro	Preis-einheit	Preis-gruppe	VPE	Seite
GZ108S	3250613060879	Klemmenträger für Miniverteiler GD108.	1,98	1 ST	H12	1 ST	6.2
GZ110S	3250613060886	Klemmenträger für Miniverteiler GD110.	2,10	1 ST	H12	1 ST	6.2
<b>H</b>							
H245ES	3250617730389	Kabel-Anschlußsatz, 50qmm, 5-polig	166,10	1 ST	H02	1 ST	3.13
H245EW	3250617730372	Kabel-Anschlußsatz, 50qmm, 5-polig	169,90	1 ST	H02	1 ST	3.13
H24ES	4010330512407	Verbindungsleitung 250A, 4 polig	146,00	1 ST	H01	1 ST	3.13
H24EW	4010330512384	Verbindungsleitung 250A, 4 polig	147,60	1 ST	H01	1 ST	3.13
H255ES	3250617730402	Kabel-Anschlußsatz, 95qmm, 5-polig	404,00	1 ST	H02	1 ST	3.13
H255EW	3250617730396	Kabel-Anschlußsatz, 95qmm, 5-polig	411,80	1 ST	H02	1 ST	3.13
H25ES	4010330512414	Verbindungsleitung 400A, 4 polig	300,80	1 ST	H01	1 ST	3.13
H25EW	4010330512421	Verbindungsleitung 400A, 4 polig	306,50	1 ST	H01	1 ST	3.13
HA352	3250613113520	Lasttrennschalter 3P 160A	124,60	1 ST	H40	1 ST	12.39
HA354	3250613113544	Lasttrennschalter 3P 250A	237,70	1 ST	H40	1 ST	12.39
HA357	3250613113575	Lasttrennschalter 3P 400A	366,30	1 ST	H40	1 ST	12.39
HA358	3250613113582	Lasttrennschalter 3P 630A	558,10	1 ST	H40	1 ST	12.39
HA360	3250613119676	Lasttrennschalter 3P 800A Trennungsanz.	754,70	1 ST	H40	1 ST	12.39
HA362	3250613119683	Lasttrennschalter 3P 1250A Trennungsanz.	1.723,50	1 ST	H40	1 ST	12.39
HA364	3250613119690	Lasttrennschalter 3P 1600A Trennungsanz.	2.154,60	1 ST	H40	1 ST	12.39
HA452	3250613114527	Lasttrennschalter 4P 160A Trennungsanz.	165,80	1 ST	H40	1 ST	12.39
HA454	3250613114541	Lasttrennschalter 4P 250A Trennungsanz.	316,20	1 ST	H40	1 ST	12.39
HA457	3250613114572	Lasttrennschalter 4P 400A Trennungsanz.	486,90	1 ST	H40	1 ST	12.39
HA458	3250613114589	Lasttrennschalter 4P 630A Trennungsanz.	742,30	1 ST	H40	1 ST	12.39
HAB302	3250613140236	Lasttrennschalter 3P 20A	28,30	1 ST	H40	1 ST	12.36
HAB303	3250613140243	Lasttrennschalter 3P 32A	30,50	1 ST	H40	1 ST	12.36
HAB304	3250613140250	Lasttrennschalter 3P 40A	29,30	1 ST	H40	1 ST	12.36
HAB306	3250613140267	Lasttrennschalter 3P 63A	43,50	1 ST	H40	1 ST	12.36
HAB402	3250613140335	Lasttrennschalter 4P 20A	37,00	1 ST	H40	1 ST	12.36
HAB403	3250613140342	Lasttrennschalter 4P 32A	47,80	1 ST	H40	1 ST	12.36
HAB404	3250613140359	Lasttrennschalter 4P 40A	40,10	1 ST	H40	1 ST	12.36
HAB406	3250613140366	Lasttrennschalter 4P 63A	51,10	1 ST	H40	1 ST	12.36
HAC306	3250613140274	Lasttrennschalter 3P 63A	45,70	1 ST	H40	1 ST	12.36
HAC308	3250613140281	Lasttrennschalter 3P 80A	55,40	1 ST	H40	1 ST	12.36
HAC310	3250613140298	Lasttrennschalter 3P 100A	65,20	1 ST	H40	1 ST	12.36
HAC406	3250613140373	Lasttrennschalter 4P 63A	60,80	1 ST	H40	1 ST	12.36
HAC408	3250613140380	Lasttrennschalter 4P 80A	73,90	1 ST	H40	1 ST	12.36
HAC410	3250613140397	Lasttrennschalter 4P 100A	84,90	1 ST	H40	1 ST	12.36
HAD310	3250613140434	Lasttrennschalter 3P 100A	63,10	1 ST	H40	1 ST	12.36
HAD312	3250613140441	Lasttrennschalter 3P 125A	89,10	1 ST	H40	1 ST	12.36
HAD410	3250613140458	Lasttrennschalter 4P 100A	83,70	1 ST	H40	1 ST	12.36
HAD412	3250613140465	Lasttrennschalter 4P 125A	118,60	1 ST	H40	1 ST	12.36
HAE310	3250613140304	Lasttrennschalter 3P 100A sich. Trennung	63,10	1 ST	H40	1 ST	12.37
HAE312	3250613140311	Lasttrennschalter 3P 125A sich. Trennung	89,10	1 ST	H40	1 ST	12.37
HAE316	3250613140328	Lasttrennschalter 3P 160A sich. Trennung	131,60	1 ST	H40	1 ST	12.37
HAE410	3250613140403	Lasttrennschalter 4P 100A sich. Trennung	83,70	1 ST	H40	1 ST	12.37
HAE412	3250613140410	Lasttrennschalter 4P 125A sich. Trennung	119,60	1 ST	H40	1 ST	12.37
HAE416	3250613140427	Lasttrennschalter 4P 160A sich. Trennung	175,00	1 ST	H40	1 ST	12.37
HBA125H	3250613121051	FI-Block x160 3P 125A ldn einstellbar	674,80	1 ST	H40	1 ST	12.11
HBA126H	3250613121082	FI-Block x160 4P 125A ldn einstellbar	746,20	1 ST	H40	1 ST	12.11
HBA160H	3250613121068	FI-Block x160 3P 160A ldn einstellbar	721,70	1 ST	H40	1 ST	12.11
HBA161H	3250613121099	FI-Block x160 4P 160A ldn einstellbar	801,60	1 ST	H40	1 ST	12.11
HBB161H	3250613121136	FI-Block x250 4P 160A ldn einstellbar	654,60	1 ST	H40	1 ST	12.16
HBB251H	3250613121143	FI-Block x250 4P 250A ldn einstellbar	888,00	1 ST	H40	1 ST	12.16
HBD401H	3250613121150	FI-Block h630 4P 400A ldn einstellbar	1.254,70	1 ST	H40	1 ST	12.25
HBD631H	3250613121167	FI-Block h630 4P 500A ldn einstellbar	2.659,70	1 ST	H40	1 ST	12.25
HCA125H	3250613136635	Lasttrennschalter x160 3P 125A	134,40	1 ST	H40	1 ST	12.11
HCA126H	3250613136642	Lasttrennschalter x160 4P 125A	149,20	1 ST	H40	1 ST	12.12
HCA160H	3250613136659	Lasttrennschalter x160 3P 160A	214,20	1 ST	H40	1 ST	12.11
HCA161H	3250613136666	Lasttrennschalter x160 4P 160A	231,30	1 ST	H40	1 ST	12.12
HCB250H	3250613136796	Lasttrennschalter x250 3P 250A	309,20	1 ST	H40	1 ST	12.16
HCB251H	3250613136802	Lasttrennschalter x250 4P 250A	373,20	1 ST	H40	1 ST	12.16
HCD400H	3250613363093	Lasttrennschalter h630 3P 400A	507,40	1 ST	H40	1 ST	12.25
HCD401H	3250613363130	Lasttrennschalter h630 4P 400A	605,50	1 ST	H40	1 ST	12.25
HCD630H	3250613363116	Lasttrennschalter h630 3P 630A	704,60	1 ST	H40	1 ST	12.25
HCD631H	3250613363154	Lasttrennschalter h630 4P 630A	756,90	1 ST	H40	1 ST	12.25
HCE800H	3250613363178	Lasttrennschalter h1000 3P 800A	1.047,90	1 ST	H40	1 ST	12.30
HCE801H	3250613363215	Lasttrennschalter h1000 4P 800A	1.321,80	1 ST	H40	1 ST	12.30
HCE970H	3250613363192	Lasttrennschalter h1000 3P 1000A	1.193,90	1 ST	H40	1 ST	12.30
HCE971H	3250613363239	Lasttrennschalter h1000 4P 1000A	1.514,80	1 ST	H40	1 ST	12.30
HCF980H	3250613363253	Lasttrennschalter h1600 3P 1250A	1.335,70	1 ST	H40	1 ST	12.34
HCF981H	3250613363291	Lasttrennschalter h1600 4P 1250A	1.724,80	1 ST	H40	1 ST	12.34
HCF990H	3250613363277	Lasttrennschalter h1600 3P 1600A	1.679,00	1 ST	H40	1 ST	12.34
HCF991H	3250613363314	Lasttrennschalter h1600 4P 1600A	2.176,80	1 ST	H40	1 ST	12.34
HEC040H	3250613340612	Leistungsschalter h250 3P 70kA 40A LSI	660,90	1 ST	H40	1 ST	12.20
HEC041H	3250613340643	Leistungsschalter h250 4P 70kA 40A LSI	817,70	1 ST	H40	1 ST	12.20
HEC125H	3250613340629	Leistungsschalter h250 3P 70kA 125A LSI	820,90	1 ST	H40	1 ST	12.20
HEC126H	3250613340650	Leistungsschalter h250 4P 70kA 125A LSI	998,80	1 ST	H40	1 ST	12.20
HEC250H	3250613340636	Leistungsschalter h250 3P 70kA 250A LSI	1.002,00	1 ST	H40	1 ST	12.20
HEC251H	3250613340667	Leistungsschalter h250 4P 70kA 250A LSI	1.226,00	1 ST	H40	1 ST	12.20
HED250H	3250613349592	Leistungsschalter h630 3P 70kA 250A LSI	1.065,00	1 ST	H40	1 ST	12.24

Bestellnummer	EAN-Nummer	Produktbeschreibung	Preis in Euro	Preis-einheit	Preis-gruppe	VPE	Seite
HED251H	3250613349622	Leistungsschalter h630 4P 70kA 250A LSI	1.324,00	1 ST	H40	1 ST	12.25
HED400H	3250613349608	Leistungsschalter h630 3P 70kA 400A LSI	1.065,00	1 ST	H40	1 ST	12.24
HED401H	3250613349639	Leistungsschalter h630 4P 70kA 400A LSI	1.324,00	1 ST	H40	1 ST	12.25
HED630H	3250613349615	Leistungsschalter h630 3P 70kA 630A LSI	1.373,00	1 ST	H40	1 ST	12.24
HED631H	3250613349646	Leistungsschalter h630 4P 70kA 630A LSI	1.714,10	1 ST	H40	1 ST	12.25
HEE800H	3250613349776	Leistungsschalter h1000 3P 70kA 800A LSI	2.498,70	1 ST	H40	1 ST	12.29
HEE801H	3250613349790	Leistungsschalter h1000 4P 70kA 800A LSI	3.142,60	1 ST	H40	1 ST	12.30
HEE970H	3250613349783	Leistungsschalt. h1000 3P 70kA 1000A LSI	3.517,80	1 ST	H40	1 ST	12.29
HEE971H	3250613349806	Leistungsschalt. h1000 4P 70kA 1000A LSI	4.441,00	1 ST	H40	1 ST	12.30
HEF980H	3250613349936	Leistungsschalt. h1600 3P 70kA 1250A LSI	3.430,40	1 ST	H40	1 ST	12.33
HEF981H	3250613349950	Leistungsschalt. h1600 4P 70kA 1250A LSI	4.346,10	1 ST	H40	1 ST	12.33
HEF990H	3250613349943	Leistungsschalt. h1600 3P 70kA 1600A LSI	7.077,20	1 ST	H40	1 ST	12.33
HEF991H	3250613349967	Leistungsschalt. h1600 4P 70kA 1600A LSI	7.826,60	1 ST	H40	1 ST	12.33
HFD306	3250613130305	Schalter mit Sicher. 3P - 63 A / T000	151,80	1 ST	H40	1 ST	12.42
HFD312	3250613130329	Schalter mit Sicher. 3P - 125 A / T00	166,40	1 ST	H40	1 ST	12.42
HFD316	3250613130343	Schalter mit Sicher. 3P - 160 A / T00	188,20	1 ST	H40	1 ST	12.42
HFD325	3250613130367	Schalter mit Sicher. 3P - 250 A / T1	296,40	1 ST	H40	1 ST	12.42
HFD340	3250613130381	Schalter mit Sicher. 3P - 400 A / T2	463,80	1 ST	H40	1 ST	12.42
HFD363	3250613130404	Schalter mit Sicher. 3P - 630 A / T3	729,00	1 ST	H40	1 ST	12.42
HFD406	3250613130312	Schalter mit Sicher. 4P - 63 A / T000	167,40	1 ST	H40	1 ST	12.42
HFD412	3250613130336	Schalter mit Sicher. 4P - 125 A / T00	201,80	1 ST	H40	1 ST	12.42
HFD416	3250613130350	Schalter mit Sicher. 4P - 160 A / T00	228,80	1 ST	H40	1 ST	12.42
HFD425	3250613130374	Schalter mit Sicher. 4P - 250 A / T1	381,70	1 ST	H40	1 ST	12.42
HFD440	3250613130398	Schalter mit Sicher. 4P - 400 A / T2	531,40	1 ST	H40	1 ST	12.42
HFD463	3250613130411	Schalter mit Sicher. 4P - 630 A / T3	869,40	1 ST	H40	1 ST	12.42
HHA025H	3250613130459	Leistungsschalter x160 3P 25kA 25A	207,90	1 ST	H40	1 ST	12.10
HHA026H	3250613130879	Leistungsschalter x160 4P 25kA 25A	253,80	1 ST	H40	1 ST	12.10
HHA040H	3250613130466	Leistungsschalter x160 3P 25kA 40A	207,90	1 ST	H40	1 ST	12.10
HHA041H	3250613130886	Leistungsschalter x160 4P 25kA 40A	253,80	1 ST	H40	1 ST	12.10
HHA063H	3250613130473	Leistungsschalter x160 3P 25kA 63A	207,90	1 ST	H40	1 ST	12.10
HHA064H	3250613130893	Leistungsschalter x160 4P 25kA 63A	253,80	1 ST	H40	1 ST	12.10
HHA080H	3250613130480	Leistungsschalter x160 3P 25kA 80A	227,00	1 ST	H40	1 ST	12.10
HHA081H	3250613130909	Leistungsschalter x160 4P 25kA 80A	273,90	1 ST	H40	1 ST	12.10
HHA100H	3250613130497	Leistungsschalter x160 3P 25kA 100A	266,60	1 ST	H40	1 ST	12.10
HHA101H	3250613130916	Leistungsschalter x160 4P 25kA 100A	325,10	1 ST	H40	1 ST	12.10
HHA125H	3250613130503	Leistungsschalter x160 3P 25kA 125A	439,20	1 ST	H40	1 ST	12.10
HHA126H	3250613130923	Leistungsschalter x160 4P 25kA 125A	536,20	1 ST	H40	1 ST	12.10
HHA160H	3250613130510	Leistungsschalter x160 3P 25kA 160A	504,20	1 ST	H40	1 ST	12.10
HHA161H	3250613130930	Leistungsschalter x160 4P 25kA 160A	592,70	1 ST	H40	1 ST	12.10
HI403R	3250613190064	Umschalter 63A	217,40	1 ST	H40	1 ST	12.44
HI404R	3250613190071	Umschalter 80A	231,20	1 ST	H40	1 ST	12.44
HI405R	3250613190088	Umschalter 100A	246,30	1 ST	H40	1 ST	12.44
HI406R	3250613190095	Umschalter 125A	327,90	1 ST	H40	1 ST	12.44
HI451	3250613190224	Umschalter 4P 125A	380,90	1 ST	H40	1 ST	12.45
HI452	3250613190026	Umschalter 4P 160A	442,90	1 ST	H40	1 ST	12.45
HI454	3250613190033	Umschalter 4P 250A	692,90	1 ST	H40	1 ST	12.45
HI456	3250613190040	Umschalter 4P 400A	943,60	1 ST	H40	1 ST	12.45
HI458	3250613190057	Umschalter 4P 630A	1.721,40	1 ST	H40	1 ST	12.45
HI460	3250613190187	Umschalter 4P 800A	2.882,90	1 ST	H40	1 ST	12.45
HI462	3250613190194	Umschalter 4P 1250A	3.285,30	1 ST	H40	1 ST	12.45
HI464	3250613190200	Umschalter 4P 1600A	4.466,00	1 ST	H40	1 ST	12.45
HIB412	3250613190255	Umschalter mit Motorantrieb 4polig 125A	1.596,50	1 ST	H40	1 ST	12.47
HIB416	3250613190262	Umschalter mit Motorantrieb 4polig 160A	1.885,70	1 ST	H40	1 ST	12.47
HIB425	3250613190279	Umschalter mit Motorantrieb 4polig 250A	2.383,20	1 ST	H40	1 ST	12.47
HIB440	3250613190286	Umschalter mit Motorantrieb 4polig 400A	3.250,80	1 ST	H40	1 ST	12.47
HIB463	3250613190293	Umschalter mit Motorantrieb 4polig 630A	4.164,90	1 ST	H40	1 ST	12.47
HIB480	3250613190309	Umschalter mit Motorantrieb 4polig 800A	6.999,20	1 ST	H40	1 ST	12.47
HIB491	3250613190323	Umschalter mit Motorantrieb 4polig 1250A	8.746,20	1 ST	H40	1 ST	12.47
HIB492	3250613190330	Umschalter mit Motorantrieb 4polig 1600A	11.372,30	1 ST	H40	1 ST	12.47
HIM302	3250613140502	Lastumschalter 3P 20A	106,60	1 ST	H40	1 ST	12.43
HIM304	3250613140519	Lastumschalter 3P 40A	117,30	1 ST	H40	1 ST	12.43
HIM306	3250613140526	Lastumschalter 3P 63A	170,60	1 ST	H40	1 ST	12.43
HIM308	3250613140533	Lastumschalter 3P 80A	181,30	1 ST	H40	1 ST	12.43
HIM402	3250613140540	Lastumschalter 4P 20A	128,30	1 ST	H40	1 ST	12.43
HIM404	3250613140557	Lastumschalter 4P 40A	148,90	1 ST	H40	1 ST	12.43
HIM406	3250613140564	Lastumschalter 4P 63A	217,50	1 ST	H40	1 ST	12.43
HIM408	3250613140571	Lastumschalter 4P 80A	231,60	1 ST	H40	1 ST	12.43
HMC180	3250613230135	LS-Schalter 1P 15kA C-80A 1,5M	68,00	1 ST	H20	1 ST	14.15
HMC190	3250613230142	LS-Schalter 1P 15kA C-100A 1,5M	76,10	1 ST	H20	1 ST	14.15
HMC199	3250613230159	LS-Schalter 1P 15kA C-125A 1,5M	90,70	1 ST	H20	1 ST	14.15
HMC280	3250613230166	LS-Schalter 2P 15kA C-80A 3M	156,90	1 ST	H20	1 ST	14.15
HMC290	3250613230173	LS-Schalter 2P 15kA C-100A 3M	184,30	1 ST	H20	1 ST	14.15
HMC299	3250613230180	LS-Schalter 2P 15kA C-125A 3M	209,70	1 ST	H20	1 ST	14.15
HMC380	3250613230197	LS-Schalter 3P 15kA C-80A 4,5M	235,80	1 ST	H20	1 ST	14.15
HMC390	3250613230203	LS-Schalter 3P 15kA C-100A 4,5M	262,60	1 ST	H20	1 ST	14.15
HMC399	3250613230210	LS-Schalter 3P 15kA C-125A 4,5M	303,40	1 ST	H20	1 ST	14.15
HMC480	3250613230227	LS-Schalter 4P 15kA C-80A 6M	341,30	1 ST	H20	1 ST	14.15
HMC490	3250613230234	LS-Schalter 4P 15kA C-100A 6M	380,70	1 ST	H20	1 ST	14.15
HMC499	3250613230241	LS-Schalter 4P 15kA C-125A 6M	428,20	1 ST	H20	1 ST	14.15
HMD180	3250613230258	LS-Schalter 1P 15kA D-80A 1,5M	70,70	1 ST	H20	1 ST	14.16

Bestellnummer	EAN-Nummer	Produktbeschreibung	Preis in Euro	Preis-einheit	Preis-gruppe	VPE	Seite
HMD190	3250613230265	LS-Schalter 1P 15kA D-100A 1,5M	80,50	1 ST	H20	1 ST	14.16
HMD199	3250613230272	LS-Schalter 1P 15kA D-125A 1,5M	95,70	1 ST	H20	1 ST	14.16
HMD280	3250613230289	LS-Schalter 2P 15kA D-80A 3M	170,30	1 ST	H20	1 ST	14.16
HMD290	3250613230296	LS-Schalter 2P 15kA D-100A 3M	202,60	1 ST	H20	1 ST	14.16
HMD299	3250613230302	LS-Schalter 2P 15kA D-125A 3M	230,30	1 ST	H20	1 ST	14.16
HMD380	3250613230319	LS-Schalter 3P 15kA D-80A 4,5M	281,60	1 ST	H20	1 ST	14.16
HMD390	3250613230326	LS-Schalter 3P 15kA D-100A 4,5M	314,00	1 ST	H20	1 ST	14.16
HMD399	3250613230333	LS-Schalter 3P 15kA D-125A 4,5M	362,60	1 ST	H20	1 ST	14.16
HMD480	3250613230340	LS-Schalter 4P 15kA D-80A 6M	378,60	1 ST	H20	1 ST	14.16
HMD490	3250613230357	LS-Schalter 4P 15kA D-100A 6M	427,10	1 ST	H20	1 ST	14.16
HMD499	3250613230364	LS-Schalter 4P 15kA D-125A 6M	481,10	1 ST	H20	1 ST	14.16
HNA025H	3250613130800	Leistungsschalter x160 3P 40kA 25A	223,90	1 ST	H40	1 ST	12.10
HNA026H	3250613130947	Leistungsschalter x160 4P 40kA 25A	272,90	1 ST	H40	1 ST	12.11
HNA040H	3250613130817	Leistungsschalter x160 3P 40kA 40A	223,90	1 ST	H40	1 ST	12.10
HNA041H	3250613130954	Leistungsschalter x160 4P 40kA 40A	272,90	1 ST	H40	1 ST	12.11
HNA063H	3250613130824	Leistungsschalter x160 3P 40kA 63A	223,90	1 ST	H40	1 ST	12.10
HNA064H	3250613130961	Leistungsschalter x160 4P 40kA 63A	272,90	1 ST	H40	1 ST	12.11
HNA080H	3250613130831	Leistungsschalter x160 3P 40kA 80A	244,10	1 ST	H40	1 ST	12.10
HNA081H	3250613130978	Leistungsschalter x160 4P 40kA 80A	296,40	1 ST	H40	1 ST	12.11
HNA100H	3250613130848	Leistungsschalter x160 3P 40kA 100A	291,00	1 ST	H40	1 ST	12.10
HNA101H	3250613130985	Leistungsschalter x160 4P 40kA 100A	351,80	1 ST	H40	1 ST	12.11
HNA125H	3250613130855	Leistungsschalter x160 3P 40kA 125A	474,30	1 ST	H40	1 ST	12.10
HNA126H	3250613130992	Leistungsschalter x160 4P 40kA 125A	572,40	1 ST	H40	1 ST	12.11
HNA160H	3250613130862	Leistungsschalter x160 3P 40kA 160A	657,70	1 ST	H40	1 ST	12.10
HNA161H	3250613131005	Leistungsschalter x160 4P 40kA 160A	794,10	1 ST	H40	1 ST	12.11
HNB100H	3250613347734	Leistungsschalter x250 3P 40kA 100A TM	522,40	1 ST	H40	1 ST	12.15
HNB101H	3250613347789	Leistungsschalter x250 4P 40kA 100A TM	415,80	1 ST	H40	1 ST	12.15
HNB102H	3250613347833	Leistungsschal. x250 4P 40kA 100A 60% TM	554,30	1 ST	H40	1 ST	12.15
HNB125H	3250613347741	Leistungsschalter x250 3P 40kA 125A TM	545,80	1 ST	H40	1 ST	12.15
HNB126H	3250613347796	Leistungsschalter x250 4P 40kA 125A TM	522,40	1 ST	H40	1 ST	12.15
HNB127H	3250613347840	Leistungsschal. x250 4P 40kA 125A 60% TM	682,20	1 ST	H40	1 ST	12.15
HNB160H	3250613347758	Leistungsschalter x250 3P 40kA 160A TM	545,80	1 ST	H40	1 ST	12.15
HNB161H	3250613347802	Leistungsschalter x250 4P 40kA 160A TM	746,20	1 ST	H40	1 ST	12.15
HNB162H	3250613347857	Leistungsschal. x250 4P 40kA 160A 60% TM	682,20	1 ST	H40	1 ST	12.15
HNB200H	3250613347765	Leistungsschalter x250 3P 40kA 200A TM	666,20	1 ST	H40	1 ST	12.15
HNB201H	3250613347819	Leistungsschalter x250 4P 40kA 200A TM	852,80	1 ST	H40	1 ST	12.15
HNB202H	3250613347864	Leistungsschal. x250 4P 40kA 200A 60% TM	833,70	1 ST	H40	1 ST	12.15
HNB250H	3250613347772	Leistungsschalter x250 3P 40kA 250A TM	746,20	1 ST	H40	1 ST	12.15
HNB251H	3250613347826	Leistungsschalter x250 4P 40kA 250A TM	1.048,90	1 ST	H40	1 ST	12.15
HNB252H	3250613347871	Leistungsschal. x250 4P 40kA 250A 60% TM	932,80	1 ST	H40	1 ST	12.15
HNC040H	3250613340551	Leistungsschalter h250 3P 50kA 40A LSI	554,30	1 ST	H40	1 ST	12.20
HNC041H	3250613340582	Leistungsschalter h250 4P 50kA 40A LSI	711,10	1 ST	H40	1 ST	12.20
HNC125H	3250613340568	Leistungsschalter h250 3P 50kA 125A LSI	714,30	1 ST	H40	1 ST	12.20
HNC126H	3250613340599	Leistungsschalter h250 4P 50kA 125A LSI	892,20	1 ST	H40	1 ST	12.20
HNC250H	3250613340575	Leistungsschalter h250 3P 50kA 250A LSI	895,40	1 ST	H40	1 ST	12.20
HNC251H	3250613340605	Leistungsschalter h250 4P 50kA 250A LSI	1.119,40	1 ST	H40	1 ST	12.20
HND250H	3250613349530	Leistungsschalter h630 3P 50kA 250A LSI	958,40	1 ST	H40	1 ST	12.24
HND251H	3250613349561	Leistungsschalter h630 4P 50kA 250A LSI	1.218,50	1 ST	H40	1 ST	12.24
HND400H	3250613349547	Leistungsschalter h630 3P 50kA 400A LSI	958,40	1 ST	H40	1 ST	12.24
HND401H	3250613349578	Leistungsschalter h630 4P 50kA 400A LSI	1.218,50	1 ST	H40	1 ST	12.24
HND630H	3250613349554	Leistungsschalter h630 3P 50kA 630A LSI	1.266,40	1 ST	H40	1 ST	12.24
HND631H	3250613349585	Leistungsschalter h630 4P 50kA 630A LSI	1.607,50	1 ST	H40	1 ST	12.24
HNE800H	3250613349738	Leistungsschalter h1000 3P 50kA 800A LSI	2.338,90	1 ST	H40	1 ST	12.29
HNE801H	3250613349752	Leistungsschalter h1000 4P 50kA 800A LSI	2.982,70	1 ST	H40	1 ST	12.29
HNE970H	3250613349745	Leistungsschalt. h1000 3P 50kA 1000A LSI	3.358,00	1 ST	H40	1 ST	12.29
HNE971H	3250613349769	Leistungsschalt. h1000 4P 50kA 1000A LSI	4.281,10	1 ST	H40	1 ST	12.29
HNF980H	3250613349899	Leistungsschalt. h1600 3P 50kA 1250A LSI	2.933,60	1 ST	H40	1 ST	12.33
HNF981H	3250613349912	Leistungsschalt. h1600 4P 50kA 1250A LSI	3.726,70	1 ST	H40	1 ST	12.33
HNF990H	3250613349905	Leistungsschalt. h1600 3P 50kA 1600A LSI	4.936,70	1 ST	H40	1 ST	12.33
HNF991H	3250613349929	Leistungsschalt. h1600 4P 50kA 1600A LSI	6.580,40	1 ST	H40	1 ST	12.33
HR500	3250613281298	FI-Relais 30mA ohne Zeitverzögerung	140,90	1 ST	H27	1 ST	12.49
HR502	3250613281304	FI-Relais 300mA ohne Zeitverzögerung	140,90	1 ST	H27	1 ST	12.49
HR510	3250613281311	FI-Relais 30mA-10A Zeitverzögert	173,50	1 ST	H27	1 ST	12.49
HR520	3250613281328	FI-Relais 30mA-10A Zeitverzögert/50%/LED	184,30	1 ST	H27	1 ST	12.49
HR525	3250613281342	FI-Relais 30mA-10A Zeitver./50%/LCD/Test	227,80	1 ST	H27	1 ST	12.49
HR534	3250613281359	FI-Relais 30mA-10A Zeitver./LCD/4 Wege	347,00	1 ST	H27	1 ST	12.50
HR701	3250613281373	FI-Wandler Rund 35mm für Relais HR	108,50	1 ST	H27	1 ST	12.50
HR702	3250613281380	FI-Wandler Rund 70mm für Relais HR	113,90	1 ST	H27	1 ST	12.50
HR703	3250613281397	FI-Wandler Rund 105mm für Relais HR	222,20	1 ST	H27	1 ST	12.50
HR704	3250613281403	FI-Wandler Rund 140mm für Relais HR	352,40	1 ST	H27	1 ST	12.50
HR705	3250613281410	FI-Wandler Rund 210mm für Relais HR	455,40	1 ST	H27	1 ST	12.50
HR822	3250612388226	Wandler für FI-Relais öffnend 80x80mm	746,10	1 ST	H27	1 ST	12.50
HR823	3250612388233	Wandler für FI-Relais öffnend 80x120mm	957,10	1 ST	H27	1 ST	12.50
HR824	3250612388240	Wandler für FI-Relais öffnend 80x160mm	1.145,40	1 ST	H27	1 ST	12.50
HR830	3250612388301	Wandler für FI-Relais rechteck 70x175mm	663,20	1 ST	H27	1 ST	12.50
HR831	3250612388318	Wandler für FI-Relais rechteck 115x305mm	1.262,40	1 ST	H27	1 ST	12.50
HR832	3250612388325	Wandler für FI-Relais rechteck 150x350mm	1.625,80	1 ST	H27	1 ST	12.50
HR833							12.50
HT006	3250613300067	Isoliersatz für SLS-Adapter 3polig	1,38	1 ST	H31	1 ST	13.7
HTN116C	3250613305307	SLS-Schalter 1P Cs 16A für Hutschiene	76,20	3 ST	H30	1 ST	13.5

Bestellnummer	EAN-Nummer	Produktbeschreibung	Preis in Euro	Preis-einheit	Preis-gruppe	VPE	Seite
HTN116E	3250613303211	SLS-Schalter 1P E-16A Hutschiene	71,90	3 ST	H30	1 ST	13.3
HTN120C	3250613305314	SLS-Schalter 1P Cs 20A für Hutschiene	76,90	3 ST	H30	1 ST	13.5
HTN120E	3250613303228	SLS-Schalter 1P E-20A Hutschiene	72,60	3 ST	H30	1 ST	13.3
HTN125C	3250613305321	SLS-Schalter 1P Cs 25A für Hutschiene	77,90	3 ST	H30	1 ST	13.5
HTN125E	3250613303235	SLS-Schalter 1P E-25A Hutschiene	73,50	3 ST	H30	1 ST	13.3
HTN132C	3250613305338	SLS-Schalter 1P Cs 32A für Hutschiene	79,80	3 ST	H30	1 ST	13.5
HTN132E	3250613303242	SLS-Schalter 1P E-32A Hutschiene	74,90	3 ST	H30	1 ST	13.3
HTN135C	3250613305345	SLS-Schalter 1P Cs 35A für Hutschiene	80,60	3 ST	H30	1 ST	13.5
HTN135E	3250613303259	SLS-Schalter 1P E-35A Hutschiene	76,00	3 ST	H30	1 ST	13.3
HTN140C	3250613305352	SLS-Schalter 1P Cs 40A für Hutschiene	83,00	3 ST	H30	1 ST	13.5
HTN140E	3250613303266	SLS-Schalter 1P E-40A Hutschiene	78,00	3 ST	H30	1 ST	13.3
HTN150C	3250613305369	SLS-Schalter 1P Cs 50A für Hutschiene	84,00	3 ST	H30	1 ST	13.5
HTN150E	3250613303273	SLS-Schalter 1P E-50A Hutschiene	79,20	3 ST	H30	1 ST	13.3
HTN163C	3250613305376	SLS-Schalter 1P Cs 63A für Hutschiene	86,10	3 ST	H30	1 ST	13.5
HTN163E	3250613303280	SLS-Schalter 1P E-63A Hutschiene	80,90	3 ST	H30	1 ST	13.3
HTN316C	3250613305383	SLS-Schalter 3P Cs 16A für Hutschiene	228,50	1 ST	H30	1 ST	13.5
HTN316E	3250613303297	SLS-Schalter 3P E-16A Hutschiene	215,60	1 ST	H30	1 ST	13.3
HTN320C	3250613305390	SLS-Schalter 3P Cs 20A für Hutschiene	230,80	1 ST	H30	1 ST	13.5
HTN320E	3250613303303	SLS-Schalter 3P E-20A Hutschiene	217,80	1 ST	H30	1 ST	13.3
HTN325C	3250613305406	SLS-Schalter 3P Cs 25A für Hutschiene	233,80	1 ST	H30	1 ST	13.5
HTN325E	3250613303310	SLS-Schalter 3P E-25A Hutschiene	220,60	1 ST	H30	1 ST	13.3
HTN332C	3250613305413	SLS-Schalter 3P Cs 32A für Hutschiene	238,50	1 ST	H30	1 ST	13.5
HTN332E	3250613303327	SLS-Schalter 3P E-32A Hutschiene	224,60	1 ST	H30	1 ST	13.3
HTN335C	3250613305420	SLS-Schalter 3P Cs 35A für Hutschiene	241,80	1 ST	H30	1 ST	13.5
HTN335E	3250613303334	SLS-Schalter 3P E-35A Hutschiene	228,10	1 ST	H30	1 ST	13.3
HTN340C	3250613305437	SLS-Schalter 3P Cs 40A für Hutschiene	248,90	1 ST	H30	1 ST	13.5
HTN340E	3250613303341	SLS-Schalter 3P E-40A Hutschiene	233,90	1 ST	H30	1 ST	13.3
HTN350C	3250613305444	SLS-Schalter 3P Cs 50A für Hutschiene	252,00	1 ST	H30	1 ST	13.5
HTN350E	3250613303358	SLS-Schalter 3P E-50A Hutschiene	237,70	1 ST	H30	1 ST	13.3
HTN363C	3250613305451	SLS-Schalter 3P Cs 63A für Hutschiene	259,30	1 ST	H30	1 ST	13.5
HTN363E	3250613303365	SLS-Schalter 3P E-63A Hutschiene	242,70	1 ST	H30	1 ST	13.3
HTN380C	3250613305468	SLS-Schalter 3P Cs 80A für Hutschiene	264,40	1 ST	H30	1 ST	13.5
HTN380E	3250613303372	SLS-Schalter 3P E-80A Hutschiene	246,70	1 ST	H30	1 ST	13.3
HTN390C	3250613305475	SLS-Schalter 3P Cs 100A für Hutschiene	269,60	1 ST	H30	1 ST	13.5
HTN390E	3250613303389	SLS-Schalter 3P E-100A Hutschiene	253,70	1 ST	H30	1 ST	13.3
HTN535E	3250613303648	SLS-Schalter 1P+N E-35A Hutschiene	135,70	2 ST	H30	1 ST	13.3
HTN563E	3250613303679	SLS-Schalter 1P+N E-63A Hutschiene	144,50	2 ST	H30	1 ST	13.3
HTN616C	3250613305567	SLS-Schalter 3P+N Cs 16A für Hutschiene	280,00	1 ST	H30	1 ST	13.5
HTN620C	3250613305574	SLS-Schalter 3P+N Cs 20A für Hutschiene	292,40	1 ST	H30	1 ST	13.5
HTN625C	3250613305581	SLS-Schalter 3P+N Cs 25A für Hutschiene	294,60	1 ST	H30	1 ST	13.5
HTN632C	3250613305598	SLS-Schalter 3P+N Cs 32A für Hutschiene	300,70	1 ST	H30	1 ST	13.5
HTN635C	3250613305604	SLS-Schalter 3P+N Cs 35A für Hutschiene	304,60	1 ST	H30	1 ST	13.5
HTN635E	3250613303433	SLS-Schalter 3P+N E-35A Hutschiene	287,40	1 ST	H30	1 ST	13.3
HTN640C	3250613305611	SLS-Schalter 3P+N Cs 40A für Hutschiene	312,50	1 ST	H30	1 ST	13.5
HTN640E	3250613303440	SLS-Schalter 3P+N E-40A Hutschiene	294,80	1 ST	H30	1 ST	13.3
HTN650C	3250613305628	SLS-Schalter 3P+N Cs 50A für Hutschiene	317,50	1 ST	H30	1 ST	13.5
HTN650E	3250613303457	SLS-Schalter 3P+N E-50A Hutschiene	299,50	1 ST	H30	1 ST	13.3
HTN663C	3250613305635	SLS-Schalter 3P+N Cs 63A für Hutschiene	324,10	1 ST	H30	1 ST	13.5
HTN663E	3250613303464	SLS-Schalter 3P+N E-63A Hutschiene	305,70	1 ST	H30	1 ST	13.3
HTN680C	3250613305642	SLS-Schalter 3P+N Cs 80A für Hutschiene	331,20	1 ST	H30	1 ST	13.5
HTN690C	3250613305659	SLS-Schalter 3P+N Cs 100A für Hutschiene	342,20	1 ST	H30	1 ST	13.5
HTS116C1	3250613305000	SLS-Schalter 1P Cs 16A für Sammelsch.	81,90	3 ST	H30	1 ST	13.4
HTS116C2	3250613305703	SLS-Schalter 1P Cs 16A für Sammelsch.	81,90	3 ST	H30	1 ST	13.4
HTS116C3	3250613305710	SLS-Schalter 1P Cs 16A für Sammelsch.	81,90	3 ST	H30	1 ST	13.4
HTS116E	3250613303013	SLS-Schalter 1P E-16A Sammelschiene QC	77,20	3 ST	H30	1 ST	13.2
HTS120C	3250613305017	SLS-Schalter 1P Cs 20A für Sammelsch.	83,00	3 ST	H30	1 ST	13.4
HTS120E	3250613303020	SLS-Schalter 1P E-20A Sammelschiene QC	78,00	3 ST	H30	1 ST	13.2
HTS125C	3250613305024	SLS-Schalter 1P Cs 25A für Sammelsch.	83,70	3 ST	H30	1 ST	13.4
HTS125E	3250613303037	SLS-Schalter 1P E-25A Sammelschiene QC	78,90	3 ST	H30	1 ST	13.2
HTS132C	3250613305031	SLS-Schalter 1P Cs 32A für Sammelsch.	85,10	3 ST	H30	1 ST	13.4
HTS132E	3250613303044	SLS-Schalter 1P E-32A Sammelschiene QC	80,30	3 ST	H30	1 ST	13.2
HTS135C1	3250613305048	SLS-Schalter 1P Cs 35A für Sammelsch.	86,40	3 ST	H30	1 ST	13.4
HTS135C2	3250613305727	SLS-Schalter 1P Cs 35A für Sammelsch.	86,40	3 ST	H30	1 ST	13.4
HTS135C3	3250613305734	SLS-Schalter 1P Cs 35A für Sammelsch.	86,40	3 ST	H30	1 ST	13.4
HTS135E	3250613303051	SLS-Schalter 1P E-35A Sammelschiene QC	81,50	3 ST	H30	1 ST	13.2
HTS140C	3250613305055	SLS-Schalter 1P Cs 40A für Sammelsch.	88,60	3 ST	H30	1 ST	13.4
HTS140E	3250613303068	SLS-Schalter 1P E-40A Sammelschiene QC	83,60	3 ST	H30	1 ST	13.2
HTS150C1	3250613305062	SLS-Schalter 1P Cs 50A für Sammelsch.	93,30	3 ST	H30	1 ST	13.4
HTS150C2	3250613305741	SLS-Schalter 1P Cs 50A für Sammelsch.	93,30	3 ST	H30	1 ST	13.4
HTS150C3	3250613305758	SLS-Schalter 1P Cs 50A für Sammelsch.	93,30	3 ST	H30	1 ST	13.4
HTS150E	3250613303075	SLS-Schalter 1P E-50A Sammelschiene QC	84,70	3 ST	H30	1 ST	13.2
HTS163C1	3250613305079	SLS-Schalter 1P Cs 63A für Sammelsch.	98,50	3 ST	H30	1 ST	13.4
HTS163C2	3250613305765	SLS-Schalter 1P Cs 63A für Sammelsch.	98,50	3 ST	H30	1 ST	13.4
HTS163C3	3250613305772	SLS-Schalter 1P Cs 63A für Sammelsch.	98,50	3 ST	H30	1 ST	13.4
HTS163E	3250613303082	SLS-Schalter 1P E-63A Sammelschiene QC	86,20	3 ST	H30	1 ST	13.2
HTS316C	3250613305086	SLS-Schalter 3P Cs 16A für Sammelsch.	245,60	1 ST	H30	1 ST	13.4
HTS316E	3250613303099	SLS-Schalter 3P E-16A Sammelschiene QC	231,70	1 ST	H30	1 ST	13.2
HTS320C	3250613305093	SLS-Schalter 3P Cs 20A für Sammelsch.	248,00	1 ST	H30	1 ST	13.4
HTS320E	3250613303105	SLS-Schalter 3P E-20A Sammelschiene QC	233,90	1 ST	H30	1 ST	13.2
HTS325C	3250613305109	SLS-Schalter 3P Cs 25A für Sammelsch.	251,00	1 ST	H30	1 ST	13.4



Bestellnummer	EAN-Nummer	Produktbeschreibung	Preis in Euro	Preis-einheit	Preis-gruppe	VPE	Seite
HTS325E	3250613303112	SLS-Schalter 3P E-25A Sammelschiene QC	236,80	1 ST	H30	1 ST	13.2
HTS332C	3250613305116	SLS-Schalter 3P Cs 32A für Sammelsch.	255,20	1 ST	H30	1 ST	13.4
HTS332E	3250613303129	SLS-Schalter 3P E-32A Sammelschiene QC	240,80	1 ST	H30	1 ST	13.2
HTS335C	3250613305123	SLS-Schalter 3P Cs 35A für Sammelsch.	259,20	1 ST	H30	1 ST	13.4
HTS335E	3250613303136	SLS-Schalter 3P E-35A Sammelschiene QC	244,50	1 ST	H30	1 ST	13.2
HTS340C	3250613305130	SLS-Schalter 3P Cs 40A für Sammelsch.	265,80	1 ST	H30	1 ST	13.4
HTS340E	3250613303143	SLS-Schalter 3P E-40A Sammelschiene QC	250,70	1 ST	H30	1 ST	13.2
HTS350C	3250613305147	SLS-Schalter 3P Cs 50A für Sammelsch.	269,40	1 ST	H30	1 ST	13.4
HTS350E	3250613303150	SLS-Schalter 3P E-50A Sammelschiene QC	254,10	1 ST	H30	1 ST	13.2
HTS363C	3250613305154	SLS-Schalter 3P Cs 63A für Sammelsch.	274,00	1 ST	H30	1 ST	13.4
HTS363E	3250613303167	SLS-Schalter 3P E-63A Sammelschiene QC	258,50	1 ST	H30	1 ST	13.2
HTS380C	3250613305161	SLS-Schalter 3P Cs 80A für Sammelsch.	277,90	1 ST	H30	1 ST	13.4
HTS380E	3250613304515	SLS-Schalter 3P E-80A Sammelschiene QC	261,80	1 ST	H30	1 ST	13.2
HTS390C	3250613305178	SLS-Schalter 3P Cs 100A für Sammelsch.	285,20	1 ST	H30	1 ST	13.4
HTS390E	3250613304522	SLS-Schalter 3P E-100A Sammelschiene QC	268,80	1 ST	H30	1 ST	13.2
HTS616C	3250613305192	SLS-Schalter 3P+N Cs 16A für Sammelsch.	295,50	1 ST	H30	1 ST	13.4
HTS620C	3250613305208	SLS-Schalter 3P+N Cs 20A für Sammelsch.	300,70	1 ST	H30	1 ST	13.4
HTS625C	3250613305215	SLS-Schalter 3P+N Cs 25A für Sammelsch.	308,50	1 ST	H30	1 ST	13.4
HTS632C	3250613305222	SLS-Schalter 3P+N Cs 32A für Sammelsch.	319,40	1 ST	H30	1 ST	13.4
HTS635C	3250613305239	SLS-Schalter 3P+N Cs 35A für Sammelsch.	326,60	1 ST	H30	1 ST	13.4
HTS635E	3250613304577	SLS-Schalter 3P+N E-35A Sammelschiene QC	308,10	1 ST	H30	1 ST	13.2
HTS640C	3250613305246	SLS-Schalter 3P+N Cs 40A für Sammelsch.	334,90	1 ST	H30	1 ST	13.4
HTS640E	3250613304584	SLS-Schalter 3P+N E-40A Sammelschiene QC	315,90	1 ST	H30	1 ST	13.2
HTS650C	3250613305253	SLS-Schalter 3P+N Cs 50A für Sammelsch.	339,40	1 ST	H30	1 ST	13.4
HTS650E	3250613304591	SLS-Schalter 3P+N E-50A Sammelschiene QC	320,20	1 ST	H30	1 ST	13.2
HTS663C	3250613305260	SLS-Schalter 3P+N Cs 63A für Sammelsch.	345,30	1 ST	H30	1 ST	13.4
HTS663E	3250613304607	SLS-Schalter 3P+N E-63A Sammelschiene QC	325,70	1 ST	H30	1 ST	13.2
HXA001H	3250613346317	Arbeitsstromauslöser x160-250 24V DC	50,10	1 ST	H40	1 ST	12.12
HXA002H	3250613346324	Arbeitsstromauslöser x160-250 48V DC	50,10	1 ST	H40	1 ST	12.16
HXA003H	3250613346331	Arbeitsstromauslöser x160-250 100-120VAC	50,10	1 ST	H40	1 ST	12.12
HXA004H	3250613346348	Arbeitsstromausl. x160-250 200-240VAC	45,90	1 ST	H40	1 ST	12.12
HXA005H	3250613346355	Arbeitsstromausl. x160-250 380-450VAC	45,90	1 ST	H40	1 ST	12.12
HXA011H	3250613346362	Unterspannungsauslöser x160-250 24V DC	57,60	1 ST	H40	1 ST	12.12
HXA013H	3250613346386	Unterspannungsauslös x160-250 100-120VAC	57,60	1 ST	H40	1 ST	12.17
HXA014H	3250613346393	Unterspannungsausl. x160-250 200-240VAC	57,60	1 ST	H40	1 ST	12.12
HXA015H	3250613346409	Unterspannungsausl. x160-250 380-450V AC	57,60	1 ST	H40	1 ST	12.12
HXA021H	3250613346416	Hilfsschalter x160-250 1S+1Ö 250V AC	30,90	1 ST	H40	1 ST	12.12
HXA024H	3250613346423	Signalkontakt x160-250 1S+1Ö 250V AC	52,20	1 ST	H40	1 ST	12.12
HXA025H	3250613346430	Hilfsschalter x160-250 1S+1Ö 125V AC	52,20	1 ST	H40	1 ST	12.12
HXA026H	3250613346447	Signalkontakt x160-250 1S+1Ö 125V AC	50,10	1 ST	H40	1 ST	12.12
HXA030H	3250613346454	Drehantrieb x160	18,10	1 ST	H40	1 ST	12.12
HXA031H	3250613346461	Drehantrieb für x160 Türeinbau	38,40	1 ST	H40	1 ST	12.12
HXA039H	3250613346478	Knebel-Verriegelungsstück x160-250	5,30	1 ST	H40	1 ST	12.14
HXB030H	3250613346485	Drehantrieb x250	25,60	1 ST	H40	1 ST	12.17
HXB031H	3250613346492	Drehantrieb für x250 Türeinbau	52,20	1 ST	H40	1 ST	12.17
HXB040H	3250613346515	Motorantrieb x250 24V DC	553,30	1 ST	H40	1 ST	12.17
HXB042H	3250613346522	Motorantrieb x250 230-240VAC	553,30	1 ST	H40	1 ST	12.17
HXB065H	3250613346621	Parallelantrieb x250 mit Kabel	21,30	1 ST	H40	1 ST	12.17
HXC001H	3250613369415	Arbeitsstromauslöser h250-1600 24V DC	102,30	1 ST	H40	1 ST	12.21
HXC002H	3250613369422	Arbeitsstromauslöser h250-1600 48V DC	102,30	1 ST	H40	1 ST	12.21
HXC003H	3250613369439	Arbeitsstromausl. h250-1600 100-120V AC	102,30	1 ST	H40	1 ST	12.21
HXC004H	3250613369446	Arbeitsstromausl. h250-1600 200-240V AC	102,30	1 ST	H40	1 ST	12.21
HXC005H	3250613369453	Arbeitsstromausl. h250-1600 380-450V AC	102,30	1 ST	H40	1 ST	12.21
HXC011H	3250613369460	Unterspannungsauslöser h250-630 24V DC	92,80	1 ST	H40	1 ST	12.21
HXC013H	3250613369484	Unterspannungsausl. h250-630 100-120V AC	92,80	1 ST	H40	1 ST	12.21
HXC014H	3250613369491	Unterspannungsausl. h250-630 200-240V AC	92,80	1 ST	H40	1 ST	12.21
HXC015H	3250613369507	Unterspannungsausl. h250-630 380-450V AC	92,80	1 ST	H40	1 ST	12.21
HXC021H	3250613369514	Hilfsschalter h250-1600 1S+1Ö 230V AC	50,10	1 ST	H40	1 ST	12.21
HXC024H	3250613369521	Signalkontakt h250-1600 1S+1Ö 230V AC	60,70	1 ST	H40	1 ST	12.21
HXC025H	3250613369538	Hilfsschalter h250-1600 1S+1Ö 230V AC	50,10	1 ST	H40	1 ST	12.21
HXC026H	3250613369545	Signalkontakt h250-1600 1S+1Ö 230V AC	59,70	1 ST	H40	1 ST	12.21
HXC030H	3250613369552	Drehantrieb h250	33,10	1 ST	H40	1 ST	12.22
HXC031H	3250613369569	Drehantrieb für h250 Türeinbau	52,20	1 ST	H40	1 ST	12.22
HXC039H	3250613369576	Knebel-Verriegelungsstück h250	24,50	1 ST	H40	1 ST	12.23
HXC040H	3250613369583	Motorantrieb h250 24V DC	553,30	1 ST	H40	1 ST	12.21
HXC042H	3250613369590	Motorantrieb h250 230-240VAC	553,30	1 ST	H40	1 ST	12.21
HXC065H	3250613369699	Parallelantrieb h250 mit Kabel	80,00	1 ST	H40	1 ST	12.23
HXD030H	3250613369996	Drehantrieb h630	40,60	1 ST	H40	1 ST	12.26
HXD031H	3250613370008	Drehantrieb für h630 Türeinbau	70,40	1 ST	H40	1 ST	12.26
HXD039H	3250613370015	Knebel-Verriegelungsstück h630-1000	7,50	1 ST	H40	1 ST	12.28
HXD040H	3250613370022	Motorantrieb h630 24-48V DC	713,10	1 ST	H40	1 ST	12.26
HXD042H	3250613370039	Motorantrieb h630 100-240VAC	713,10	1 ST	H40	1 ST	12.26
HXD065H	3250613370084	Parallelantrieb h630 mit Kabel	253,80	1 ST	H40	1 ST	12.27
HXE011H	3250613152154	Unterspannungsauslöser h1000-1600 24V DC	132,20	1 ST	H40	1 ST	12.31
HXE013H	3250613152161	Unterspannungsaus. h1000-1600 110-120VAC	132,20	1 ST	H40	1 ST	12.31
HXE014H	3250613152178	Unterspannungsaus. h1000-1600 220-240VAC	132,20	1 ST	H40	1 ST	12.31
HXE015H	3250613152185	Unterspannungsaus. h1000-1600 380-415VAC	132,20	1 ST	H40	1 ST	12.31
HXE030H	3250613370268	Drehantrieb h1000	113,10	1 ST	H40	1 ST	12.31
HXE031H	3250613370275	Drehantrieb für h1000 Türeinbau	286,70	1 ST	H40	1 ST	12.31
HXE040H	3250613370299	Motorantrieb h1000 24-48V DC	839,00	1 ST	H40	1 ST	12.31

Bestellnummer	EAN-Nummer	Produktbeschreibung	Preis in Euro	Preis-einheit	Preis-gruppe	VPE	Seite
HXE042H	3250613370305	Motorantrieb h1000 100-240VAC	839,00	1 ST	H40	1 ST	12.31
HXE065H	3250613370350	Parallelantrieb h1000 mit Kabel	656,70	1 ST	H40	1 ST	12.31
HXF030H	3250613370442	Drehantrieb h1600	167,30	1 ST	H40	1 ST	12.35
HXF031H	3250613370459	Drehantrieb für h1600 Türeinbau	348,60	1 ST	H40	1 ST	12.35
HXF039H	3250613370466	Knebel-Verriegelungsstück h1600	12,80	1 ST	H40	1 ST	12.35
HXF040H	3250613370473	Motorantrieb h1600 24-48V DC	923,20	1 ST	H40	1 ST	12.35
HXF042H	3250613370480	Motorantrieb h1600 200-230VAC	923,20	1 ST	H40	1 ST	12.35
HYA005H	3250613346652	Klemmen x160 3p Al	16,00	1 ST	H40	1 ST	12.13
HYA006H	3250613346669	Klemmen x160 4p Al	20,30	1 ST	H40	1 ST	12.13
HYA013H	3250613346706	Anschlussverlängerung x160 4p Käfigklem.	29,90	1 ST	H40	1 ST	12.13
HYA014H	3250613346713	Anschlussverlängerung x160 3p gespreizt	29,90	1 ST	H40	1 ST	12.13
HYA015H	3250613346720	Anschlussverlängerung x160 4p gespreizt	33,10	1 ST	H40	1 ST	12.13
HYA019H	3250613346768	Abschottung x160 3/4p	10,70	1 ST	H40	1 ST	12.13
HYA021H	3250613346775	Klemmenabdeckung x160 3p lang	25,60	1 ST	H40	1 ST	12.13
HYA022H	3250613346782	Klemmenabdeckung x160 4p lang	29,90	1 ST	H40	1 ST	12.13
HYA023H	3250613346799	Klemmenabdeckung x160 3p breit	25,60	1 ST	H40	1 ST	12.13
HYA024H	3250613346805	Klemmenabdeckung x160 4p breit	29,90	1 ST	H40	1 ST	12.13
HYA027H	3250613152291	Käfigklemmenabdeckung x160 3p	25,60	1 ST	H40	1 ST	12.13
HYA028H	3250613152307	Käfigklemmenabdeckung x160 4p	29,90	1 ST	H40	1 ST	12.14
HYA036H	3250613370602	DIN-Schienerhöhung für Modulargeräte	1,67	1 ST	H40	1 ST	12.13
HYB001H	3250613346638	Klemmen x250 3p Al/Cu	18,10	1 ST	H40	1 ST	12.18
HYB002H	3250613346645	Klemmen x250 4p Al/Cu	25,60	1 ST	H40	1 ST	12.18
HYB010H	3250613346737	Anschlussverlängerung x250 4p	33,10	1 ST	H40	1 ST	12.18
HYB011H	3250613346744	Anschlussverlängerung x250 3p gespreizt	33,10	1 ST	H40	1 ST	12.17
HYB012H	3250613346751	Anschlussverläng. x250/h250 4p gespreizt	41,60	1 ST	H40	1 ST	12.18
HYB019H	3250613346836	Abschottung x250 3/4p	10,70	1 ST	H40	1 ST	12.18
HYB021H	3250613346843	Klemmenabdeckung x250 3p lang	33,10	1 ST	H40	1 ST	12.18
HYB022H	3250613346850	Klemmenabdeckung x250 4p lang	38,40	1 ST	H40	1 ST	12.18
HYB023H	3250613346867	Klemmenabdeckung x250 3p breit	33,10	1 ST	H40	1 ST	12.18
HYB024H	3250613346874	Klemmenabdeckung x250 4p breit	38,40	1 ST	H40	1 ST	12.18
HYB025H	3250613346881	Klemmenabdeckung x250 3p kurz	33,10	1 ST	H40	1 ST	12.18
HYB026H	3250613346898	Klemmenabdeckung x250 4p kurz	38,40	1 ST	H40	1 ST	12.18
HYB027H	3250613152314	Käfigklemmenabdeckung x250 3p	33,10	1 ST	H40	1 ST	12.19
HYB028H	3250613152321	Käfigklemmenabdeckung x250 4p	38,40	1 ST	H40	1 ST	12.19
HYB031H	3250613346904	Rückanschluss x250 3p	29,90	1 ST	H40	1 ST	12.18
HYB032H	3250613346911	Rückanschluss x250 4p	38,40	1 ST	H40	1 ST	12.18
HYC003H	3250613369705	Klemmen h250 3p Cu	24,50	1 ST	H40	1 ST	12.22
HYC004H	3250613369712	Klemmen h250 4p Cu	32,00	1 ST	H40	1 ST	12.22
HYC010H	3250613369729	Anschlussverlängerung h250 4p Käfigklem.	33,10	1 ST	H40	1 ST	12.21
HYC011H	3250613369736	Anschlussverlängerung h250 3p gespreizt	33,10	1 ST	H40	1 ST	12.21
HYC021H	3250613369767	Klemmenabdeckung h250 3p lang	33,10	1 ST	H40	1 ST	12.22
HYC022H	3250613369774	Klemmenabdeckung h250 4p lang	38,40	1 ST	H40	1 ST	12.22
HYC025H	3250613369781	Klemmenabdeckung h250 3p kurz	33,10	1 ST	H40	1 ST	12.22
HYC026H	3250613369798	Klemmenabdeckung h250 4p kurz	38,40	1 ST	H40	1 ST	12.22
HYC027H	3250613152338	Käfigklemmenabdeckung h250 3p	33,10	1 ST	H40	1 ST	12.22
HYC028H	3250613152345	Käfigklemmenabdeckung h250 4p	38,40	1 ST	H40	1 ST	12.23
HYC031H	3250613369804	Rückanschluss h250 3p	38,40	1 ST	H40	1 ST	12.22
HYC032H	3250613369811	Rückanschluss h250 4p	53,40	1 ST	H40	1 ST	12.22
HYD003H	3250613370091	Klemmen h630 3p Cu	111,90	1 ST	H40	1 ST	12.28
HYD004H	3250613370107	Klemmen h630 4p Cu	148,20	1 ST	H40	1 ST	12.28
HYD013H	3250613370121	Anschlussverlängerung h630 4p Käfigklem.	62,90	1 ST	H40	1 ST	12.27
HYD014H	3250613370145	Anschlussverlängerung h630 3p gespreizt	43,70	1 ST	H40	1 ST	12.27
HYD015H	3250613370169	Anschlussverlängerung h630 4p gespreizt	62,90	1 ST	H40	1 ST	12.27
HYD021H	3250613370572	Klemmenabdeckung h630 3p lang	74,70	1 ST	H40	1 ST	12.27
HYD022H	3250613370589	Klemmenabdeckung h630 4p lang	86,30	1 ST	H40	1 ST	12.27
HYD023H	3250613370183	Klemmenabdeckung h400 3p breit	74,70	1 ST	H40	1 ST	12.27
HYD024H	3250613370190	Klemmenabdeckung h630 4p breit	86,30	1 ST	H40	1 ST	12.27
HYD025H	3250613370206	Klemmenabdeckung h630 3p kurz	74,70	1 ST	H40	1 ST	12.27
HYD026H	3250613370213	Klemmenabdeckung h630 4p kurz	86,30	1 ST	H40	1 ST	12.27
HYD027H	3250613152352	Käfigklemmenabdeckung h630 3p	74,70	1 ST	H40	1 ST	12.28
HYD028H	3250613152369	Käfigklemmenabdeckung h630 4p	86,30	1 ST	H40	1 ST	12.28
HYD033H	3250613370237	Rückanschluss h630 3p	62,90	1 ST	H40	1 ST	12.27
HYD034H	3250613370251	Rückanschluss h630 4p	83,20	1 ST	H40	1 ST	12.27
HYE021H	3250613370381	Klemmenabdeckung h1000 3p lang	83,20	1 ST	H40	1 ST	12.32
HYE022H	3250613370398	Klemmenabdeckung h1000 4p lang	93,80	1 ST	H40	1 ST	12.32
HYE025H	3250613370404	Klemmenabdeckung h1000 3p kurz	83,20	1 ST	H40	1 ST	12.32
HYE026H	3250613370411	Klemmenabdeckung h1000 4p kurz	93,80	1 ST	H40	1 ST	12.32
HYE031H	3250613370428	Rückanschluss h1000 3p	160,00	1 ST	H40	1 ST	12.32
HYE032H	3250613370435	Rückanschluss h1000 4p	213,20	1 ST	H40	1 ST	12.32
HYE033H	3250613152277	Rückanschluss h1000 3p	184,40	1 ST	H40	1 ST	12.32
HYE034H	3250613152284	Rückanschluss h1000 4p	237,70	1 ST	H40	1 ST	12.32
HZ023	3250613360238	Hilfskontakt f.Lasttr. 125-630A 1S+1Ö	19,30	1 ST	H40	1 ST	12.41
HZ033	3250613360337	Schutzabd.3pol. f.Lasttrenner HA351/352	6,80	1 ST	H40	1 ST	12.40
HZ034	3250613360344	Schutzabd.3pol. f.Lasttrenner HA354	7,10	1 ST	H40	1 ST	12.40
HZ035	3250613360351	Schutzabd.3pol. f.Lasttrenner HA356/358	8,30	1 ST	H40	1 ST	12.40
HZ036	3250613360368	Schutzabd.3pol. f.Lasttrenner HA360	20,90	1 ST	H40	1 ST	12.40
HZ037	3250613360375	Schutzabd.3pol. f.Lasttrenner HA363/364	41,70	1 ST	H40	1 ST	12.40
HZ043	3250613360436	Schutzabd.4pol. f.Lasttrenner HA451/452	8,60	1 ST	H40	1 ST	12.40
HZ044	3250613360443	Schutzabd.4pol. f.Lasttrenner HA454	8,80	1 ST	H40	1 ST	12.40
HZ045	3250613360450	Schutzabd.4pol. f.Lasttrenner HA456/358	11,40	1 ST	H40	1 ST	12.40

Bestellnummer	EAN-Nummer	Produktbeschreibung	Preis in Euro	Preis-einheit	Preis-gruppe	VPE	Seite
HZ046	3250613360467	Schutzabd.4pol. f.Lasttrenner HA460	25,30	1 ST	H40	1 ST	12,40
HZ047	3250613360474	Schutzabd.4pol. f.Lasttrenner HA463/464	55,30	1 ST	H40	1 ST	12,40
HZ072	3250613360726	Anschlußklemmen 70qmm f.HA307 (3St.)	22,50	1 ST	H40	1 ST	12,38
HZ073	3250613360733	Anschlussklemmen H352 Einzelader	23,60	1 ST	H40	1 ST	12,40
HZ074	3250613360740	Anschlussklemme H354 Einzelader	37,70	1 ST	H40	1 ST	12,40
HZ075	3250613360757	Anschlussklemmen H358 Einzelader	59,20	1 ST	H40	1 ST	12,40
HZ076	3250613360764	Anschlussklemmen H358 Einzelader	65,70	1 ST	H40	1 ST	12,40
HZ156	3250613361563	Phasenschiene 125/160A	104,80	1 ST	H40	1 ST	12,46
HZ156R	3250613361709	Phasenschiene HA63/125	48,90	1 ST	H40	1 ST	12,44
HZ157	3250613361570	Phasenschiene 250A	135,80	1 ST	H40	1 ST	12,46
HZ158	3250613361587	Phasenschiene 400A	169,30	1 ST	H40	1 ST	12,46
HZ159	3250613361594	Phasenschiene 630A	210,20	1 ST	H40	1 ST	12,46
HZ160	3250613361600	Hilfskontakt f.Lasttr. 125-630A 1S+1Ö	22,30	1 ST	H40	1 ST	12,45
HZ160R	3250613361716	1 Wechsler Hilfskontakt ha63/125	46,20	1 ST	H40	1 ST	12,44
HZ161	3250613361655	Abdeckung für Anschlussfahnen HI460/462	46,40	1 ST	H40	1 ST	12,46
HZ183	3250613361839	Klemmenenerweiterung f. Lasttrennsch. 160A	47,40	1 ST	H40	1 ST	12,40
HZ184	3250613361846	Klemmenenerweiterung f. Lasttrennsch. 250A	75,00	1 ST	H40	1 ST	12,40
HZ185	3250613361853	Klemmenenerweiterung f. Lasttrennsch. 400A	107,20	1 ST	H40	1 ST	12,40
HZ186	3250613361860	Klemmenenerweiterung f. Lasttrennsch. 630A	131,50	1 ST	H40	1 ST	12,40
HZC001	3250613362539	Drehantrieb für Umschalter 20-250A	20,00	1 ST	H40	1 ST	12,42
HZC002	3250613362546	Drehantrieb für Umschalter 100-630A	22,20	1 ST	H40	1 ST	12,41
HZC003	3250613362348	Drehantrieb für Umschalter 800-1600A	93,70	1 ST	H40	1 ST	12,41
HZC010	3250613140625	Drehantrieb für Lasttrennschal. 20-100A	19,70	1 ST	H40	1 ST	12,37
HZC011	3250613140472	Drehantrieb für Lasttrennschal. 100-125A	22,80	1 ST	H40	1 ST	12,37
HZC014	3250613140632	Drehantrieb für Lasttrennschal. 100-160A	25,10	1 ST	H40	1 ST	12,37
HZC016	3250613140649	Drehantrieb für Lastumschalter 20-80A	16,30	1 ST	H40	1 ST	12,43
HZC101	3250613362553	Achse 200mm für Geräte 63-630A	13,40	1 ST	H40	1 ST	12,41
HZC102	3250613362560	Achse 320mm für Geräte 63-630A	14,50	1 ST	H40	1 ST	12,41
HZC103	3250613362300	Achse 200mm für Geräte 80-250A	14,50	1 ST	H40	1 ST	12,44
HZC104	3250613362317	Achse 320mm für Geräte 80-250A	15,70	1 ST	H40	1 ST	12,44
HZC105	3250613362324	Achse 200mm für Geräte 800-1600A	25,00	1 ST	H40	1 ST	12,41
HZC106	3250613362331	Achse 320mm für Geräte 800-1600A	29,50	1 ST	H40	1 ST	12,41
HZC111	3250613140656	Achse D5mm L150mm für Geräte 20-100A	9,80	1 ST	H40	1 ST	12,37
HZC112	3250613140663	Achse D5mm L200mm für Geräte 20-100A	13,00	1 ST	H40	1 ST	12,37
HZC113	3250613140670	Achse D5mm L320mm für Geräte 20-100A	14,10	1 ST	H40	1 ST	12,14
HZC114	3250613140687	Achse D6mm L150mm für Geräte 20-100A	13,00	1 ST	H40	1 ST	12,37
HZC115	3250613140694	Achse D6mm L200mm für Geräte 20-100A	14,10	1 ST	H40	1 ST	12,37
HZC116	3250613140700	Achse D6mm L320mm für Geräte 20-100A	16,30	1 ST	H40	1 ST	12,37
HZC201	3250613362577	Klemmenabdeckungen 3P Lasttren. 125-200A	22,50	1 ST	H40	1 ST	12,40
HZC202	3250613362584	Klemmenabdeckungen 4P Lasttren. 125-200A	30,40	1 ST	H40	1 ST	12,41
HZC203	3250613362591	Klemmenabdeckungen 3P Lasttren. 200-400A	30,40	1 ST	H40	1 ST	12,40
HZC204	3250613362607	Klemmenabdeckungen 4P Lasttren. 200-400A	40,10	1 ST	H40	1 ST	12,41
HZC205	3250613362614	Klemmenabdeckungen 3P Lasttren. 400-630A	38,00	1 ST	H40	1 ST	12,40
HZC206	3250613362621	Klemmenabdeckungen 4P Lasttren. 400-630A	50,40	1 ST	H40	1 ST	12,41
HZC211	3250613140717	Klemmenabdeckungen 3P Lasttren. 20-63A	13,00	1 ST	H40	1 ST	12,38
HZC212	3250613140724	Klemmenabdeckungen 4P Lasttren. 20-63A	18,40	1 ST	H40	1 ST	12,38
HZC213	3250613140731	Klemmenabdeckungen 3P Lasttren. 63-100A	19,70	1 ST	H40	1 ST	12,38
HZC214	3250613140748	Klemmenabdeckungen 4P Lasttren. 63-100A	25,10	1 ST	H40	1 ST	12,38
HZC215	3250613140489	Klemmenabdeckungen 3P Lasttren. 100-125A	21,70	1 ST	H40	1 ST	12,38
HZC216	3250613140496	Klemmenabdeckungen 4P Lasttren. 100-125A	28,30	1 ST	H40	1 ST	12,38
HZC217	3250613140755	Klemmenabdeckungen 3P Lasttren. 100-160A	18,40	1 ST	H40	1 ST	12,38
HZC218	3250613140762	Klemmenabdeckungen 4P Lasttren. 100-160A	28,30	1 ST	H40	1 ST	12,38
HZC311	3250613140779	Hilfskontakt 1S+1Ö Lasttrennsch. 20-125A	15,30	1 ST	H40	1 ST	12,37
HZC312	3250613140786	Hilfskontakt 2S Lasttrennsch. 20-125A	25,10	1 ST	H40	1 ST	12,37
HZF202	3250613362676	Klemmenabdeck. 3P Sicherungslast. 160A	19,80	1 ST	H40	1 ST	12,42
HZF203	3250613362683	Klemmenabdeck. 4P Sicherungslast. 160A	26,00	1 ST	H40	1 ST	12,42
HZF204	3250613362690	Klemmenabdeck. 3P Sicher. 250A-400A	30,20	1 ST	H40	1 ST	12,42
HZF205	3250613362706	Klemmenabdeck. 4P Sicher. 250A-400A	39,50	1 ST	H40	1 ST	12,42
HZF206	3250613362713	Klemmenabdeck. 3P Sicherungslast. 630A	40,60	1 ST	H40	1 ST	12,42
HZF207	3250613362720	Klemmenabdeck. 4P Sicherungslast. 630A	51,00	1 ST	H40	1 ST	12,42
HZF301	3250613362737	Hilfskontakt 1S Lasttrennsch. 100-160A	16,00	1 ST	H40	1 ST	12,37
HZF302	3250613362744	Hilfskontakt 1Ö Lasttrennsch. 100-160A	16,00	1 ST	H40	1 ST	12,37
HZI001	3250613362379	Drehantrieb für Umschalter 63-125A	37,90	1 ST	H40	1 ST	12,44
HZI002	3250613362386	Drehantrieb für Umschalter 125-630A	41,70	1 ST	H40	1 ST	12,45
HZI003	3250613362393	Drehantrieb für Umschalter 800-1600A	82,10	1 ST	H40	1 ST	12,45
HZI004	3250613362409	Drehantrieb für Umschalter 63-125A 3Pos.	37,90	1 ST	H40	1 ST	12,44
HZI205	3250613362195	Anschlussabdeckung 1600A 4polig	92,10	1 ST	H40	1 ST	12,47
HZI910	3250613362201	Schnittstelle für Visualisierung	258,40	1 ST	H40	1 ST	12,48
HZI911	3250613362218	Schnittstelle für Visu. und Prog.	415,60	1 ST	H40	1 ST	12,48
HZT511	3250613303174	Multifunktionsverschluss SLS-Schalter 1P	3,95	1 ST	H31	1 ST	13,6
HZT531	3250613303181	Multifunktionsverschluss SLS-Schalter 3P	5,30	1 ST	H31	1 ST	13,6
HZT532	3250613303495	Wiedereinschaltsperr für SLS 1 / 3polig	11,70	1 ST	H31	1 ST	13,6
HZT561	3250613303501	Multifunktionsverschluss SLS-Schalter 4P	7,00	1 ST	H31	1 ST	13,6
HZT611	3250613303518	S-Schienenadapter 1-polig für SLS L1	21,20	3 ST	H31	1 ST	13,7
HZT612	3250613304652	S-Schienenadapter 1-polig für SLS L2	21,20	3 ST	H31	1 ST	13,7
HZT613	3250613304669	S-Schienenadapter 1-polig für SLS L3	21,20	3 ST	H31	1 ST	13,7
HZT631	3250613303525	S-Schienenadapter 3-polig für SLS	57,60	1 ST	H31	1 ST	13,7
HZT632	3250613304706	S-S Einspeiseadapter 3P für SLS	64,40	1 ST	H31	1 ST	13,7
HZT651	3250613304676	S-Schienenadapter 1-polig+N für SLS L1+N	40,50	2 ST	H31	1 ST	13,7
HZT652	3250613304683	S-Schienenadapter 1-polig+N für SLS L2+N	40,50	2 ST	H31	1 ST	13,7

Bestellnummer	EAN-Nummer	Produktbeschreibung	Preis in Euro	Preis-einheit	Preis-gruppe	VPE	Seite
HZT653	3250613304690	S-Schienenadapter 1-polig+N für SLS L3+N	40,50	2 ST	H31	1 ST	13.7
HZT661	3250613303532	S-Schienenadapter 3-polig+N für SLS	76,60	1 ST	H31	1 ST	13.7
HZT662	3250613304713	S-S Einspeiseadapter 3-pol.+N für SLS	85,90	1 ST	H31	1 ST	13.7
<b>J</b>							
JP002	3250613560027	Abdeckstreifen,24 PLE,für 46mm Schlitz,	4,30	10 ST	H10	1 ST	9.59
<b>K</b>							
K01A	4010330710940	Abdeckung F. Hauptitg,Klemme, 1-polig	3,30	20 ST	H61	1 ST	10.4
K02SN	4010330710025	Hauptl.-abzweigklemme,1-pol,1x25/2x16qmm	4,60	20 ST	H61	1 ST	10.2
K03SN	4010330711008	Hauptl.-abzweigklemme,1-pol,1x25/4x16qmm	9,10	20 ST	H61	1 ST	10.2
K10A	4010330711251	Abdeckung f. Hauptitg,Klemme, 2 polig	3,50	10 ST	H61	1 ST	10.4
K18SN	4010330711435	Hauptl.-abzweigklemme,2-pol,25/2x16qmm	8,10	10 ST	H61	1 ST	10.2
K1LA	4010330710087	Befestigungslasche f. HA-Klemme	3,40	1 ST	H61	1 ST	10.4
K20A	4010330711459	Abdeckung für K23N,K28N,K29N,	3,75	10 ST	H61	1 ST	10.4
K22	4010330730627	Hauptl.-abzweigklemme, 2x35mm <sup>2</sup> , 2-polig	17,20	2 ST	H61	1 ST	10.4
K25A	3250613780210	Hauptl.-abzweigklemme, 2x35mm <sup>2</sup> , 2-polig	21,70	2 ST	H61	1 ST	10.4
K28N	4010330711497	Hauptl.-abzweigklemme,4-pol,25/4x16qmm	32,30	5 ST	H61	1 ST	10.2
K29N	4010330711503	Hauptl.-abzweigklemme,4-pol,25/2x16qmm	19,60	5 ST	H61	1 ST	10.2
K34A	4010330711510	Abdeckung für K37N,K46N,	3,75	10 ST	H61	1 ST	10.4
K37N	4010330711527	Hauptl.-abzweigklemme,4-pol,25/2x16qmm	20,20	5 ST	H61	1 ST	10.2
K46N	4010330711541	Hauptl.-abzweigklemme,5-pol,25/2x16qmm	18,60	5 ST	H61	1 ST	10.3
K53	4010330710186	Steuerleitungsklemme 7-polig	5,70	20 ST	H61	1 ST	10.9
K54K	4010330710209	Steuerleitungsklemme 7-polig	9,80	6 ST	H61	1 ST	10.9
K55A	4010330714054	Steuerleitungskl.,7x2,5qmm,4fach/TS35	20,50	20 ST	H61	1 ST	10.9
K582C	4010330710308	Steuerleitungsklemme 7-polig, 4qmm	17,80	1 ST	H61	1 ST	10.9
K582H	4010330710315	Steuerleitungsklemme 6-polig, 4qmm	16,00	1 ST	H61	1 ST	10.9
K58U	4010330710254	Steuerleitungsklemme 16-polig	41,80	1 ST	H61	1 ST	10.9
K64	4010330710377	Hauptl.-abzweigklemme, 1x35mm <sup>2</sup> , 1-polig	10,10	4 ST	H61	1 ST	10.4
K65	4010330710384	Hauptl.-abzweigklemme, 1x35mm <sup>2</sup> , 1-polig	14,50	4 ST	H61	1 ST	10.4
K65A	4010330710391	Hauptl.-abzweigklemme, 4x35mm <sup>2</sup> , 4-polig	35,80	1 ST	H61	1 ST	10.4
K66A	4010330710407	Hauptl.-abzweigklemme, 4x35mm <sup>2</sup> , 4-polig	40,70	1 ST	H61	1 ST	10.5
K67C	4010330710414	Kabelbrücke NYAF 10qmm,110mm lang	2,75	50 ST	H60	1 ST	14.22
K67D	4010330710421	Kabelbrücke NYAF 6qmm, 110mm lang	0,63	50 ST	H60	1 ST	14.22
K67E	4010330710438	Kabelbrücke NYAF 6qmm, 250mm lang	0,76	50 ST	H60	1 ST	9.59
K67F	4010330710445	Kabelbrücke NYAF 6qmm, 100mm lang,	0,57	50 ST	H60	1 ST	14.22
K67G	4010330710452	Kabelbrücke NYAF 6qmm, 250mm lang,	1,05	50 ST	H60	1 ST	9.59
K67H	4010330710476	0170752Kabelbrücke NYAF 6qmm, 110mm lang	0,70	50 ST	H60	1 ST	14.22
K67K	4010330710483	Kabelbrücke NYAF 10qmm, 100mm lang	1,13	50 ST	H60	1 ST	14.22
K67L	4010330710490	Kabelbrücke NYAF 10qmm 250mm lang, Gabel	2,35	50 ST	H60	1 ST	9.59
K67M	4010330710506	Kabelbrücke NYAF 10qmm, 250mm lang,Stift	3,00	50 ST	H60	1 ST	9.59
K67N	4010330710513	Kabelbrücke NYAF 10qmm,blau,125mm	0,98	50 ST	H60	1 ST	14.22
K96A	4010330710681	S-Schienenklemme,16qmm, für 12x5mm	1,24	20 ST	H61	1 ST	1.16
K96B	4010330710698	S-Schienenklemme 16qmm,f. CU 12-30x10mm	2,75	100 ST	H61	1 ST	10.31
K96C	4010330710704	S-Schienenklemme bis 35qmm,	2,00	20 ST	H61	1 ST	1.16
K96D	4010330710711	S-Schienenklemme,50qmm,für 12x5mm	4,10	20 ST	H61	1 ST	1.16
K96E	4010330710728	S-Schienenklemme,70qmm,für CU 12-30x10mm	5,30	25 ST	H61	1 ST	10.31
K96F	4010330710735	S-Schienenklemme,70qmm,für 12x5mm	4,60	15 ST	H61	1 ST	1.16
K96H	4010330710773	S-Schienenklemme,95qmm, für 12x5mm	5,90	10 ST	H61	1 ST	1.17
K96J	4010330711800	S-Schienenklemme,35qmm,f. CU 12-30x10mm	3,90	50 ST	H61	1 ST	10.31
K96K	4010330710780	S-Schienenklemme, 50 bis 150qmm,	21,80	10 ST	H61	1 ST	1.17
K96L	4010330710797	S-Schienenklemme,120qmm,f. CU 12-30x10mm	7,30	25 ST	H61	1 ST	1.16
K96M	4010330710766	S-Schienenklemme, 1,5-70qmm f. CU 12x5mm	5,30	20 ST	H61	1 ST	1.17
K96N	4010330712586	S-Schienenklemme,50qmm, für 12x5mm	10,70	20 ST	H61	1 ST	1.16
K96Q	4010330710827	S-Schienenklemme 16 qmm,f. CU 12-30x5mm	1,43	100 ST	H61	1 ST	10.30
K96R	4010330710834	S-Schienenklemme,70qmm,abgesenkt	13,10	10 ST	H61	1 ST	10.30
K96T	4010330710858	S-Schienenklemme,35qmm,f. CU 12-30x5 mm	2,15	50 ST	H61	1 ST	10.30
K96V	4010330710865	S-Schienenklemme,70qmm	2,55	25 ST	H61	1 ST	10.30
K96W	4010330710872	S-Schienenklemme 120 qmm,f.CU 12-30x5 mm	4,70	25 ST	H61	1 ST	10.30
K96X	4010330712579	S-Schienenklemme 6qmm,für 6x6mm	0,60	50 ST	H61	1 ST	10.32
K96Y	4010330710896	S-Schienenklemme 16qmm,für 6x6mm,	0,85	25 ST	H61	1 ST	10.32
KB163A	3250613720285	Phasenschiene 1P Stift 10mm <sup>2</sup> 63A 12M	4,60	50 ST	H60	1 ST	14.21
KB163N	3250613720025	Kamm-schiene 1P Stift 10mm <sup>2</sup> 63A 13M blau	4,60	50 ST	H60	1 ST	14.21
KB163P	3250613720018	Kamm-schiene 1P Stift 10mm <sup>2</sup> 63A 13M braun	3,80	50 ST	H60	1 ST	14.21
KB309N	3250613720414	Phasenschiene 3P Stift 10mm <sup>2</sup> 63A 39M	43,70	10 ST	H60	1 ST	11.30
KC125	3250613730017	Verbindungsbrücke 1P Stift/Phase 125mm	2,35	25 ST	H60	1 ST	14.22
KC150	3250613730031	Verbindungsbrücke 1P Stift/Phase 150mm	3,35	25 ST	H60	1 ST	9.59
KC325	3250613730079	Verbindungsbrücke 3P Stift/Phase 125mm	5,50	25 ST	H60	1 ST	14.22
KC350	3250613730086	Verbindungsbrücke 3P Stift/Phase 150mm	6,50	25 ST	H60	1 ST	9.59
KD180U	3250613740139	Phasenschiene 1P Gabel 16mm <sup>2</sup> 80A 56M	20,20	10 ST	H60	1 ST	16.7
KD199D	3250613740344	Phasenschiene 1P 10mm <sup>2</sup> 191mm lang	3,00	10 ST	H60	1 ST	11.29
KD302M	3250613740429	Phasenschiene 3P Gabel 10mm <sup>2</sup> 63A 2 Motor	9,90	10 ST	H60	1 ST	12.52
KD303M	3250613740436	Phasenschiene 3P Gabel 10mm <sup>2</sup> 63A 3 Motor	11,50	10 ST	H60	1 ST	12.52
KD304M	3250613740443	Phasenschiene 3P Gabel 10mm <sup>2</sup> 63A 4 Motor	10,80	10 ST	H60	1 ST	12.52
KDN163A	3250613740900	Phasenschiene 1P Gabel 10mm <sup>2</sup> 63A 12M	4,20	100 ST	H60	1 ST	14.20
KDN163B	3250613740948	Phasenschiene 1P Gabel 10mm <sup>2</sup> 63A 57M	16,90	50 ST	H60	1 ST	14.20
KDN180A	3250613740986	Phasenschiene 1P Gabel 16mm <sup>2</sup> 80A 12M	5,00	100 ST	H60	1 ST	14.20
KDN180B	3250613741020	Phasenschiene 1P Gabel 16mm <sup>2</sup> 80A 57M	20,90	50 ST	H60	1 ST	14.20
KDN181B	3250613741273	Phasenschiene 1P Gabel 16mm <sup>2</sup> 80A 37K	20,20	25 ST	H60	1 ST	14.21
KDN263A	3250613740917	Phasenschiene 2P Gabel 10mm <sup>2</sup> 63A 12M	6,30	50 ST	H60	1 ST	14.20



Bestellnummer	EAN-Nummer	Produktbeschreibung	Preis in Euro	Preis-einheit	Preis-gruppe	VPE	Seite
KDN263B	3250613740955	Phasenschiene 2P Gabel 10mm <sup>2</sup> 63A 57M	29,20	20 ST	H60	1 ST	14.20
KDN280A	3250613740993	Phasenschiene 2P Gabel 16mm <sup>2</sup> 80A 12M	8,50	50 ST	H60	1 ST	14.20
KDN280B	3250613741037	Phasenschiene 2P Gabel 16mm <sup>2</sup> 80A 57M	34,10	10 ST	H60	1 ST	14.20
KDN363A	3250613740924	Phasenschiene 3P Gabel 10mm <sup>2</sup> 63A 12M	7,40	50 ST	H60	1 ST	14.20
KDN363B	3250613740962	Phasenschiene 3P Gabel 10mm <sup>2</sup> 63A 57M	32,90	20 ST	H60	1 ST	14.20
KDN363F	3250613741068	Phasenschiene 3P+N Gabel 10mm <sup>2</sup> 63A 12M	7,90	50 ST	H60	1 ST	14.20
KDN380A	3250613741006	Phasenschiene 3P Gabel 16mm <sup>2</sup> 80A 12M	10,10	50 ST	H60	1 ST	14.20
KDN380B	3250613741044	Phasenschiene 3P Gabel 16mm <sup>2</sup> 80A 57M	41,20	10 ST	H60	1 ST	14.20
KDN381B	3250613741280	Phasenschiene 3P Gabel 16mm <sup>2</sup> 80A 39K	44,00	10 ST	H60	1 ST	14.21
KDN383B	3250613741297	Phasenschiene 3P Gabel 16mm <sup>2</sup> 80A 48K	40,30	10 ST	H60	1 ST	14.21
KDN451D	3250613741082	Phasenschiene 3P+N Gabel 16mm <sup>2</sup> 80A 12M	15,50	25 ST	H60	1 ST	14.20
KDN451E	3250613741105	Phasenschiene 3P+N Gabel 16mm <sup>2</sup> 80A 57M	73,00	10 ST	H60	1 ST	14.20
KDN463A	3250613740931	Phasenschiene 4P Gabel 10mm <sup>2</sup> 63A 12M	14,60	25 ST	H60	1 ST	14.21
KDN463B	3250613740979	Phasenschiene 4P Gabel 10mm <sup>2</sup> 63A 57M	67,00	10 ST	H60	1 ST	14.21
KDN480A	3250613741013	Phasenschiene 4P Gabel 16mm <sup>2</sup> 80A 12M	17,30	25 ST	H60	1 ST	14.21
KDN480B	3250613741051	Phasenschiene 4P Gabel 16mm <sup>2</sup> 80A 57M	75,80	10 ST	H60	1 ST	14.21
KF30M	3250613760076	Anschlussklemme Motorsch. 3P 10mm <sup>2</sup>	8,50	10 ST	H60	1 ST	12.52
KH23C	3250613780180	Hauptl.-Abzweigkl. 3pol. fingersicher	14,00	5 ST	H61	1 ST	10.3
KH24C	3250613780197	Hauptl.-Abzweigkl. 4 pol. fingersicher	18,60	4 ST	H61	1 ST	10.3
KH25C	3250613780203	Hauptl.-Abzweigkl. 5 pol. fingersicher	23,20	5 ST	H61	1 ST	10.3
KH35A	3250613780142	Hauptl.-klemme,4-pol,je Pol 2x25/2x35qmm	36,30	1 ST	H61	1 ST	10.3
KH45A	3250613780173	Hauptl.-Klemme 5-Pol, je Pol 2x35qmm	45,20	1 ST	H61	1 ST	10.3
KH94W	3250613780234	Anschlußklemme 35 - 95qmm, 4 polig	86,80	1 ST	H61	1 ST	3.11
KH95W	3250613780227	Anschlußklemme 35 - 95qmm, 5 polig	109,40	1 ST	H61	1 ST	3.11
KJ01Z	3250613800024	Steckerstifte für Wechselstrom (3 Stück)	3,20	1 SET	H61	1 SET	10.8
KJ02A	3250613800239	Verteilerblock,160/250A,1polig	55,30	4 ST	H11	1 ST	10.33
KJ02B	3250613800246	Verteilerblock,250/400A,1polig	60,70	4 ST	H11	1 ST	10.33
KJ02C	3250613800116	Verteilerblock,160A,1polig	40,90	4 ST	H11	1 ST	10.33
KJ02Z	3250613800031	Schieber,Hartpapier,für KJ05Z	4,15	1 ST	H61	1 ST	10.7
KJ03Z	3250613800048	Steckerstifte für Drehstrom (7 Stück)	7,60	1 SET	H61	1 SET	10.7
KJ04Z	3250613800055	Abdeckung,plombierbar,für KJ10S	13,00	10 ST	H61	1 ST	10.8
KJ05Z	3250613800062	Abdeckung,plombierbar,für KJ30S	17,20	5 ST	H61	1 ST	10.7
KJ06Z	3250613800079	Schieber,Hartpapier,für KJ04Z	3,40	5 ST	H61	1 ST	10.8
KJ10S	3250613801922	Zählersteckklemme,Wechselstrom,Sperrbar	36,40	5 ST	H61	1 ST	10.7
KJ10Z	3250613802578	Zählersteckklemmen-Entspannungsgriff	129,60	1 ST	H61	1 ST	10.7
KJ250A	3250613803537	Anschlussklemme 250A	56,20	1 ST	H61	1 ST	10.6
KJ30S	3250613802530	Zählersteckklemme,Drehstrom,Sperrbar	77,40	5 ST	H61	1 ST	10.7
KJ30T	3250613802523	Zählersteckklemme für Drehstromzähler	65,00	5 ST	H61	1 ST	10.7
KJ31S	3250613802813	Zählersteckklemme 100A für Drehstrom	154,00	1 ST	H61	1 ST	10.8
KJ31Z1	3250613802820	Drehstromsteckerstifte 6 massiv+N flex	18,00	1 ST	H61	1 ST	10.8
KJ31Z2	3250613802837	Drehstromsteckerstifte 7 felxibel	66,30	1 ST	H61	1 ST	10.8
KJ363C1	3250613803179	eHZ-Anschlusskassette,	82,40	1 ST	H01	1 ST	4.4
KJ363C3	3250613803261	eHZ-Anschlusskassette,4-pol.,	88,50	1 ST	H01	1 ST	4.4
KJ363C4	3250613803292	eHZ-Anschlusskassette,4-pol.,	90,50	1 ST	H01	1 ST	4.4
KJ363S1	3250613803216	eHZ-Anschlusskassette,	85,70	1 ST	H01	1 ST	4.4
KJ363S3	3250613803278	eHZ-Anschlusskassette,5-pol.,	87,90	1 ST	H01	1 ST	4.4
KJ363S4	3250613803308	eHZ-Anschlusskassette,5-pol.,	90,20	1 ST	H01	1 ST	4.4
KJ363T1	3250613803155	eHZ-Anschlusskassette,4-pol.,	82,40	1 ST	H01	1 ST	4.4
KJ363T3	3250613803285	eHZ-Anschlusskassette,4-pol.,	106,00	1 ST	H01	1 ST	4.4
KJ363T4	3250613803315	eHZ-Anschlusskassette,4-pol.,	108,30	1 ST	H01	1 ST	4.4
KJ37Z	3250613802844	Plombierdeckel 100A mit Hartpapiersch.	19,80	1 ST	H61	1 ST	10.8
KM06E	3250613831042	Messingklemme,PE-Klemme,6 Klemmstellen,	5,70	20 ST	H61	1 ST	10.12
KM06N	3250613831035	Messingklemme,N-Klemme,6 Klemmstellen,	5,70	20 ST	H61	1 ST	10.12
KM07E	3250613831066	Messingklemme,PE-Klemme,7 Klemmstellen,	3,40	50 ST	H61	1 ST	10.12
KM07N	3250613831059	Messingklemme,N-Klemme,7 Klemmstellen,	3,40	50 ST	H61	1 ST	10.12
KM10E	3250613831097	Messingklemme,PE-Klemme,10 Klemmstellen,	8,90	20 ST	H61	1 ST	10.12
KM10N	3250613831080	Messingklemme,N-Klemme,10 Klemmstellen,	8,90	20 ST	H61	1 ST	10.12
KM11E	3250613831189	Messingklemme,PE-Klemme,11 Klemmstellen,	3,50	20 ST	H61	1 ST	10.12
KM11N	3250613831172	Messingklemme,N-Klemme,11 Klemmstellen,	3,50	20 ST	H61	1 ST	10.12
KM13A	3250613831356	PE/N-Klemme,univers Z, 2x13 Klemmstellen	8,90	2 ST	H61	1 ST	1.18
KM13E	3250613831226	Messingklemme,PE-Klemme,13 Klemmstellen,	3,75	20 ST	H61	1 ST	10.12
KM13N	3250613831219	Messingklemme,N-Klemme,13 Klemmstellen,	3,75	20 ST	H61	1 ST	10.12
KM17E	3250613831257	Messingklemme,PE-Klemme,17 Klemmstellen,	6,30	20 ST	H61	1 ST	10.12
KM17N	3250613831240	Messingklemme,N-Klemme,17 Klemmstellen,	6,30	20 ST	H61	1 ST	10.12
KM22A	3250613831349	PE/N-Klemme,univers Z, 2x22 Klemmstellen	19,60	2 ST	H61	1 ST	1.18
KM25A	3250613831332	PE/N-Klemme,univers Z, 2x25 Klemmstellen	20,60	2 ST	H61	1 ST	1.18
KM25E	3250613831271	Messingklemme,PE-Klemme,25 Klemmstellen,	8,10	20 ST	H61	1 ST	10.12
KM25N	3250613831264	Messingklemme,N-Klemme,25 Klemmstellen,	8,10	20 ST	H61	1 ST	10.12
KN00A	3250613849504	QC,Adapter,leer	2,60	1 ST	H12	1 ST	6.28
KN06E	3250613849016	QC,PE-Klemme,6 Klemmstellen	3,15	1 ST	H12	1 ST	6.27
KN06N	3250613849115	QC,N-Klemme,6 Klemmstellen	3,15	1 ST	H12	1 ST	6.27
KN06P	3250613849313	QC,Phasenklemme,6 Klemmstellen	3,15	1 ST	H12	1 ST	6.27
KN10E	3250613849023	QC,PE-Klemme,10 Klemmstellen	3,65	1 ST	H12	1 ST	6.27
KN10N	3250613849122	QC,N-Klemme,10 Klemmstellen	3,65	1 ST	H12	1 ST	6.27
KN10P	3250613849320	QC,Phasenklemme,10 Klemmstellen	3,65	1 ST	H12	1 ST	6.27
KN14E	3250613849030	QC,PE-Klemme,14 Klemmstellen	4,20	1 ST	H12	1 ST	6.27
KN14N	3250613849139	QC,N-Klemme,14 Klemmstellen	4,20	1 ST	H12	1 ST	6.27
KN14P	3250613849337	QC,Phasenklemme,14 Klemmstellen	4,20	1 ST	H12	1 ST	6.27
KN18E	3250613849047	QC,PE-Klemme,18 Klemmstellen	4,95	1 ST	H12	1 ST	6.27
KN18N	3250613849146	QC,N-Klemme,18 Klemmstellen	4,95	1 ST	H12	1 ST	6.27

Bestellnummer	EAN-Nummer	Produktbeschreibung	Preis in Euro	Preis-einheit	Preis-gruppe	VPE	Seite
KN18P	3250613849344	QC,Phasenklemme,18 Klemmstellen	4,95	1 ST	H12	1 ST	6.27
KN22E	3250613849054	QC,PE-Klemme,22 Klemmstellen	7,20	1 ST	H12	1 ST	6.27
KN22N	3250613849153	QC,N-Klemme,22 Klemmstellen	7,20	1 ST	H12	1 ST	6.27
KN22P	3250613849351	QC,Phasenklemme,22 Klemmstellen	7,20	1 ST	H12	1 ST	6.27
KN26E	3250613849061	QC,PE-Klemme,26 Klemmstellen	8,40	1 ST	H12	1 ST	6.27
KN26N	3250613849160	QC,N-Klemme,26 Klemmstellen	8,40	1 ST	H12	1 ST	6.27
KN26P	3250613849368	QC,Phasenklemme,26 Klemmstellen	8,40	1 ST	H12	1 ST	6.27
KN99E	3250613849207	QC,10 Brücken,für PE-Klemme	19,50	1 ST	H12	1 ST	6.27
KN99N	3250613849214	QC,10 Brücken,für N-Klemme	19,50	1 ST	H12	1 ST	6.27
KN99P	3250613849221	QC,10 Brücken,für Phasenklemme	19,50	1 ST	H12	1 ST	6.27
KR15P	3250613880354	Reihenklemme 35-150 qmm	51,10	1 ST	H61	1 ST	3.13
KR24P	3250613880569	Reihenklemme 95-240qmm	60,90	1 ST	H61	1 ST	10.6
KR95P	3250613880347	Reihenklemme 25-95 qmm	41,90	1 ST	H61	1 ST	3.13
KS18A	3250613890162	S-Schienenklemme,35-185qmm,f. 12x5/10mm	16,90	6 ST	H61	1 ST	1.17
KS18D	3250613890179	SS-Klemme für CU-Schienen 12x5mm²	18,60	6 ST	H61	1 ST	1.17
KS24C	3250613890186	S-Schienenklemme,95-185qmm,f. 20/30x5/10	15,70	1 ST	H61	1 ST	10.31
KS30C	3250613890209	Sammelschienenklemme,20/30 x 5/10 mm	25,40	1 ST	H61	1 ST	10.32
KT03A	3250613900038	Steuerleitungsklemme,univers Z,3polig	6,50	10 ST	H61	1 ST	1.18
KT07B	3250613900021	Steuerleitungsklemme,univers Z,7polig	8,90	10 ST	H61	1 ST	1.18
KU33AHE	3250613805012	BKE-AZ1,4+4 PLE,	90,60	1 ST	H01	1 ST	4.3
KU33AHZ	3250613805029	BKE-AZ1,4+4PLE,VPE=10St.,	906,40	1 ST	H01	1 ST	4.3
KU33BHE	3250613805128	BKE-AZ3,5+10PLE,	100,90	1 ST	H01	1 ST	4.3
KU33BHZ	3250613805142	BKE-AZ3,5+10PLE,VPE=10St.	1.009,40	1 ST	H01	1 ST	4.3
KU33LHE	3250613805111	BKE-AZ,Basis,erweiterbar bis 15 PLE,	70,80	1 ST	H01	1 ST	4.3
KU33LHZ	3250613805135	BKE-AZ,Basis,erweiterbar,VPE=10St.	707,60	1 ST	H01	1 ST	4.3
KU3XAHE	3250613805166	eHZ Zusatzraum,4+4 PLE,m. Abdeckung,	20,60	1 ST	H01	1 ST	4.3
KU3XBHE	3250613805173	eHZ Zusatzraum,5+10 PLE,m. Abdeckung,	30,90	1 ST	H01	1 ST	4.3
KU3XO	3250613805227	Klemmendeckel,oben,für BKE-AZ,	9,30	1 ST	H01	1 ST	4.3
KU3XZSK	3250613805180	Klemmendeckel,groß,für BKE-AZ und ZSK,	12,40	1 ST	H01	1 ST	4.3
KW034	3250613930370	Reihenkl. Zubehör Endwinkel bis 150qmm	2,75	100 ST	H61	1 ST	10.6
KW16ST	3250613931476	SaS-Klemme bis 16²	1,97	50 ST	H61	1 ST	10.20
KW1HC	3250613931506	Halter für N-Sammelschiene 10x3mm	1,66	100 ST	H61	1 ST	10.20
KW1NBB	3250613931599	N-Sammelschiene 10x3mm, Länge 1m	10,00	1 ST	H61	1 ST	10.20
KW35ST	3250613931483	Sas-Klemme bis 16²-35²	2,40	20 ST	H61	1 ST	10.20
KWB01	3250613931322	Endklammern bis 35mm²	0,72	100 ST	H61	1 ST	10.27
KWB02	3250613931339	Endklammern bis 150mm²	1,97	100 ST	H61	1 ST	10.27
KWB03	3250613931513	Endklammern bis 16qmm	0,62	100 ST	H61	1 ST	10.20
KWE01B	3250613931605	Endplatte für KXA02NH,KXA04NH	0,31	10 ST	H61	1 ST	10.25
KWE01G	3250613931254	Endplatte für KXA02LH,KXA04LH	0,31	10 ST	H61	1 ST	10.25
KWE01GR	3250613931612	Endplatte für KXA02E	0,52	10 ST	H61	1 ST	10.25
KWE02B	3250613931544	Endplatte für KXA06NH	0,41	10 ST	H61	1 ST	10.25
KWE03B	3250613931636	Endplatte für KXA35N	1,56	10 ST	H61	1 ST	10.25
KWE03G	3250613931315	Endplatte für KXA35L	1,66	10 ST	H61	1 ST	10.25
KWE04B	3250613931643	Endplatte für KXA10N, KXA16N	0,52	10 ST	H61	1 ST	10.25
KWE04G	3250613931261	Endplatte für KXA10L, KXA16L	0,52	10 ST	H61	1 ST	10.25
KWE04GR	3250613931650	Endplatte für KXA10E, KXA16E	0,72	10 ST	H61	1 ST	10.25
KWE05B	3250613931667	Endplatte für KXA10NH	0,41	10 ST	H61	1 ST	10.18
KWE05G	3250613931674	Endplatte für KXA10LH	0,41	10 ST	H61	1 ST	10.18
KWE06B	3250613931681	Endplatte für KXA16NH	0,52	10 ST	H61	1 ST	10.18
KWE06G	3250613931698	Endplatte für KXA16LH	0,62	10 ST	H61	1 ST	10.18
KWE07B	3250613931704	Endplatte für KYA02NH2	0,31	10 ST	H61	1 ST	10.18
KWE07G	3250613931711	Endplatte für KYA02LH2	0,31	10 ST	H61	1 ST	10.18
KWE07GR	3250613931728	Endplatte für KYA02EH2	0,31	10 ST	H61	1 ST	10.18
KWE08B	3250613931735	Endplatte für KYA02NH3,KYA02NP	0,41	10 ST	H61	1 ST	10.18
KWE08G	3250613931742	Endpl.KYA02LH3, KYA02LP, KYA02KD	0,41	10 ST	H61	1 ST	10.18
KWE08GR	3250613931759	Endplatte für KYA02EH3,KYA02EP	0,41	10 ST	H61	1 ST	10.18
KWE09B	3250613931766	Endplatte für KYA02NH4	0,41	10 ST	H61	1 ST	10.18
KWE09G	3250613931773	Endplatte für KYA02LH4	0,41	10 ST	H61	1 ST	10.18
KWE09GR	3250613931780	Endplatte für KYA02EH4	0,41	10 ST	H61	1 ST	10.18
KWE11B	3250613931797	Endplatte für KYA04NH4	0,41	10 ST	H61	1 ST	10.18
KWE11G	3250613931803	Endplatte für KYA04LH4, KYA04HIB	0,41	10 ST	H61	1 ST	10.18
KWE11GR	3250613931810	Endplatte für KYA04EH4	0,41	10 ST	H61	1 ST	10.18
KWE12B	3250613931827	Endplatte für KYA04NH2	0,41	10 ST	H61	1 ST	10.18
KWE12G	3250613931834	Endplatte für KYA04LH2	0,41	10 ST	H61	1 ST	10.18
KWE12GR	3250613931841	Endplatte für KYA04EH2	0,41	10 ST	H61	1 ST	10.18
KWE13B	3250613931858	Endplatte für KYA04NH3	0,41	10 ST	H61	1 ST	10.18
KWE13G	3250613931865	Endplatte für KYA04LH3	0,41	10 ST	H61	1 ST	10.18
KWE13GR	3250613931872	Endplatte für KYA04EH3	0,41	10 ST	H61	1 ST	10.18
KWE14B	3250613931889	Endplatte für KYA06NH2	0,41	10 ST	H61	1 ST	10.18
KWE14G	3250613931896	Endplatte für KYA06LH2	0,41	10 ST	H61	1 ST	10.18
KWE14GR	3250613931902	Endplatte für KYA06EH2	0,41	10 ST	H61	1 ST	10.18
KWE15B	3250613931919	Endplatte für KYA10NH2	0,52	10 ST	H61	1 ST	10.18
KWE15G	3250613931926	Endplatte für KYA10LH2	0,52	10 ST	H61	1 ST	10.18
KWE15GR	3250613931933	Endplatte für KYA10EH2	0,52	10 ST	H61	1 ST	10.18
KWE16B	3250613931940	Endplatte für KYA16NH2	0,62	10 ST	H61	1 ST	10.18
KWE16G	3250613931957	Endplatte für KYA16LH2	0,62	10 ST	H61	1 ST	10.18
KWE16GR	3250613931964	Endplatte für KYA16EH2	0,62	10 ST	H61	1 ST	10.18
KWE17B	3250613931308	Endplatte für KXA16ND, KXA10ND	0,93	10 ST	H61	1 ST	10.25
KWE18B	3250613931971	Endplatte für KYA02NH, KYA04NH	0,31	10 ST	H61	1 ST	10.18
KWE18G	3250613931490	Endplatte für KYA02LH, KYA04LH	0,31	10 ST	H61	1 ST	10.18

Bestellnummer	EAN-Nummer	Produktbeschreibung	Preis in Euro	Preis-einheit	Preis-gruppe	VPE	Seite
KWE18GR	3250613931988	Endplatte für KYA02E, KYA04E	0,31	10 ST	H61	1 ST	10.18
KWE20G	3250613931391	Endplatte für KYA02I2 / I3 / I4 / I5	0,72	10 ST	H61	1 ST	10.18
KWE21G	3250613931278	Endplatte für KXA04 I1 I2 I3 I4 I5 I6	0,52	10 ST	H61	1 ST	10.25
KWE22G	3250613931285	Endplatte für KXA04I7	0,52	10 ST	H61	1 ST	10.25
KWE24B	3250613931292	Endplatte für KXA04ND	0,41	10 ST	H61	1 ST	10.25
KWE25G	3250613931995	Endplatte für KXA02VB, KXA02LX	0,52	10 ST	H61	1 ST	10.25
KWE26G	3250613932008	Endplatte für KXA04VB, KXA04LX	0,52	10 ST	H61	1 ST	10.25
KWE27G	3250613932015	Endplatte für KXA04KD	0,41	10 ST	H61	1 ST	10.25
KWE28G	3250613932022	Endplatte für KYA02I1	0,41	10 ST	H61	1 ST	10.18
KWE29B	3250613932039	Endplatte für KYA04ND	0,52	10 ST	H61	1 ST	10.19
KWJ001V	3250613932046	Vertikalbrücker	0,93	10 ST	H61	1 ST	10.19
KWJ02B10	3250613931346	Isolierter Verbindungssteg 2,5 <sup>2</sup> , 10-Fach	1,87	10 ST	H61	1 ST	10.26
KWJ02B2	3250613931377	Isolierter Verbindungssteg 2,5 <sup>2</sup> , 2-Fach	0,41	10 ST	H61	1 ST	10.26
KWJ02B3	3250613931414	Isolierter Verbindungssteg 2,5 <sup>2</sup> , 3-Fach	0,62	10 ST	H61	1 ST	10.26
KWJ02B4	3250613932053	isol. Verbindungssteg 2,5mm <sup>2</sup> , 4-Fach	1,66	10 ST	H61	1 ST	10.26
KWJ02B5	3250613932060	isol. Verbindungssteg 2,5mm <sup>2</sup> , 5-Fach	2,10	10 ST	H61	1 ST	10.26
KWJ02D10	3250613932077	isol. Verbindungssteg 2,5mm <sup>2</sup> , 10-Fach	2,55	10 ST	H61	1 ST	10.19
KWJ02D2	3250613931575	isolierter Verbindungssteg, 2,5 <sup>2</sup> , 2-fach	0,83	10 ST	H61	1 ST	10.19
KWJ02D3	3250613932084	isol. Verbindungssteg 2,5mm <sup>2</sup> , 3-Fach	0,62	10 ST	H61	1 ST	10.19
KWJ02D4	3250613932091	isol. Verbindungssteg , 2,5mm <sup>2</sup> , 4-Fach	0,93	10 ST	H61	1 ST	10.19
KWJ02D5	3250613932107	isol. Verbindungssteg , 2,5mm <sup>2</sup> , 5-Fach	1,14	10 ST	H61	1 ST	10.19
KWJ04A10	3250613932114	isol. Verbindungssteg 4mm <sup>2</sup> , 10-Fach	6,00	10 ST	H61	1 ST	10.26
KWJ04A12	3250613931469	Isolierter Verbindungssteg 4 <sup>2</sup> , 12-fach	2,60	10 ST	H61	1 ST	10.26
KWJ04A2	3250613932121	isol. Verbindungssteg 4mm <sup>2</sup> , 2-Fach	1,66	10 ST	H61	1 ST	10.26
KWJ04A3	3250613931452	Isolierter Verbindungssteg 4 <sup>2</sup> , 3-fach	2,50	10 ST	H61	1 ST	10.26
KWJ04A4	3250613932138	isol. Verbindungssteg 4mm <sup>2</sup> , 4-Fach	3,35	10 ST	H61	1 ST	10.26
KWJ04A5	3250613932145	isol. Verbindungssteg 4mm <sup>2</sup> , 5-Fach	4,15	10 ST	H61	1 ST	10.26
KWJ04B10	3250613931353	Isolierter Verbindungssteg 4 <sup>2</sup> , 10-Fach	2,80	10 ST	H61	1 ST	10.26
KWJ04B2	3250613931384	Isolierter Verbindungssteg 4 <sup>2</sup> , 2-Fach	0,62	10 ST	H61	1 ST	10.26
KWJ04B3	3250613931421	Isolierter Verbindungssteg 4 <sup>2</sup> , 3-Fach	0,93	10 ST	H61	1 ST	10.26
KWJ04B4	3250613932152	isol. Verbindungssteg 4mm <sup>2</sup> , 4-Fach	1,66	10 ST	H61	1 ST	10.26
KWJ04B5	3250613932169	isol. Verbindungssteg 4mm <sup>2</sup> , 5-Fach	2,10	10 ST	H61	1 ST	10.26
KWJ04D10	3250613932176	isol. Verbindungssteg , 4mm <sup>2</sup> , 10-Fach	2,70	10 ST	H61	1 ST	10.19
KWJ04D2	3250613931582	isolierter Verbindungssteg, 4 <sup>2</sup> , 2-fach	1,04	10 ST	H61	1 ST	10.19
KWJ06B10	3250613932183	isol. Verbindungssteg 6mm <sup>2</sup> , 10-Fach	4,05	10 ST	H61	1 ST	10.26
KWJ06B2	3250613932190	isol. Verbindungssteg 6mm <sup>2</sup> , 2-Fach	1,04	10 ST	H61	1 ST	10.26
KWJ06B3	3250613932206	isol. Verbindungssteg 6mm <sup>2</sup> , 3-Fach	1,35	10 ST	H61	1 ST	10.26
KWJ06B4	3250613932213	isol. Verbindungssteg 6mm <sup>2</sup> , 4-Fach	1,76	10 ST	H61	1 ST	10.26
KWJ06B5	3250613932220	isol. Verbindungssteg 6mm <sup>2</sup> , 5-Fach	2,20	10 ST	H61	1 ST	10.26
KWJ06D2	3250613932237	isol. Verbindungssteg , 6mm <sup>2</sup> , 2-Fach	0,62	10 ST	H61	1 ST	10.19
KWJ10B10	3250613931360	Isolierter Verbindungssteg 10 <sup>2</sup> , 10-Fach	2,90	10 ST	H61	1 ST	10.26
KWJ10B2	3250613931407	Isolierter Verbindungssteg 10 <sup>2</sup> , 2-Fach	0,72	10 ST	H61	1 ST	10.26
KWJ10B3	3250613931438	Isolierter Verbindungssteg 10 <sup>2</sup> , 3-Fach	0,93	10 ST	H61	1 ST	10.26
KWJ10D2	3250613931551	isolierter Verbindungssteg, 10 <sup>2</sup> , 2-fach	1,14	10 ST	H61	1 ST	10.19
KWJ150C2	3250613932244	Verbindungssteg 150mm <sup>2</sup> , 2-Fach	12,30	10 ST	H61	1 ST	10.26
KWJ150C3	3250613932251	Verbindungssteg 150mm <sup>2</sup> , 3-Fach	18,00	10 ST	H61	1 ST	10.26
KWJ16A10	3250613932268	isol. Verbindungssteg 16mm <sup>2</sup> , 10-Fach	10,40	10 ST	H61	1 ST	10.26
KWJ16A2	3250613932275	isol. Verbindungssteg 16mm <sup>2</sup> , 2-Fach	2,40	10 ST	H61	1 ST	10.26
KWJ16A3	3250613931445	Isolierter Verbindungssteg 16 <sup>2</sup> , 3-Fach	0,93	10 ST	H61	1 ST	10.26
KWJ16D2	3250613931568	isolierter Verbindungssteg, 16 <sup>2</sup> , 2-fach	1,35	10 ST	H61	1 ST	10.19
KWJ35A10	3250613932282	isol. Verbindungssteg 35mm <sup>2</sup> , 10-Fach	14,70	10 ST	H61	1 ST	10.26
KWJ35A2	3250613932299	isol. Verbindungssteg 35mm <sup>2</sup> , 2-Fach	2,90	10 ST	H61	1 ST	10.26
KWJ35A3	3250613932305	isol. Verbindungssteg 35mm <sup>2</sup> , 3-Fach	4,40	10 ST	H61	1 ST	10.26
KWJ70C2	3250613932312	Verbindungssteg 70mm <sup>2</sup> , 2-Fach	6,00	10 ST	H61	1 ST	10.26
KWJ70C3	3250613932329	Verbindungssteg 70mm <sup>2</sup> , 3-Fach	8,20	10 ST	H61	1 ST	10.26
KWL001	3250613931216	Bezeichnungsclips Box (0-9)	101,90	1 ST	H61	1 ST	10.20
KWL002	3250613931223	Bezeichnungsclips 0-100 ( 25 Äste)	7,70	1 SET	H61	1 SET	10.20
KWL003	3250613931230	Bezeichnungsclips101-200 ( 25 Äste)	7,70	1 SET	H61	1 SET	10.20
KWL004	3250613931247	Bezeichnungsclips L1,L2,L3,N,PE(25 Äste)	7,70	1 ST	H61	1 ST	10.20
KWP000T	3250613932336	Prüfstecker, modular anreihbar	2,80	10 ST	H61	1 ST	10.17
KWP02LE	3250613932343	2,5 <sup>2</sup> Steckverbinder,Links, Schutzleiter	0,83	10 ST	H61	1 ST	10.17
KWP02LL	3250613932350	2,5 <sup>2</sup> Steckverbinder,Links, Phase	0,83	10 ST	H61	1 ST	10.17
KWP02LN	3250613932367	2,5 <sup>2</sup> Steckverbinder,Links, Neutral	0,83	10 ST	H61	1 ST	10.17
KWP02ME	3250613932374	2,5 <sup>2</sup> Steckverbinder,Mitte, Schutzleiter	0,83	10 ST	H61	1 ST	10.17
KWP02ML	3250613932381	2,5 <sup>2</sup> Steckverbinder, Mitte, Phase	0,83	10 ST	H61	1 ST	10.17
KWP02MN	3250613932398	2,5 <sup>2</sup> Steckverbinder, Mitte, Neutral	0,83	10 ST	H61	1 ST	10.17
KWP02RE	3250613932404	2,5 <sup>2</sup> Steckverbinder, Rechts,Schutzleiter	0,83	10 ST	H61	1 ST	10.17
KWP02RL	3250613932411	2,5 <sup>2</sup> Steckverbinder,Rechts, Phase	0,83	10 ST	H61	1 ST	10.17
KWP02RN	3250613932428	2,5 <sup>2</sup> Steckverbinder, Rechts, Neutral	0,83	10 ST	H61	1 ST	10.17
KXA02E	3250613941741	2,5 <sup>2</sup> Schutzleiter	2,60	100 ST	H61	1 ST	10.22
KXA02LH	3250613941734	2,5 <sup>2</sup> Durchgang-Phase ,800V/24A	0,52	100 ST	H61	1 ST	10.21
KXA02LX	3250613941994	2,5 <sup>2</sup> Etagen-Phase , 500V / 24A	2,30	100 ST	H61	1 ST	10.21
KXA02NH	3250613941772	2,5 <sup>2</sup> Durchgang-Neutral , 800V/24A	0,62	100 ST	H61	1 ST	10.22
KXA02VB	3250613942007	2,5 <sup>2</sup> Etagen int.gebrückt 500V/24A	3,10	100 ST	H61	1 ST	10.24
KXA04I1	3250613941758	4 <sup>2</sup> /1xN-Trenn /1x Durchg. L /1xPE	3,95	50 ST	H61	1 ST	10.23
KXA04I2	3250613941789	4 <sup>2</sup> /1xDurchg. N / 1xDurchg. L /1 x PE	3,45	50 ST	H61	1 ST	10.23
KXA04I3	3250613941727	4 <sup>2</sup> /1x N-Trenn /1xDurchg. L / 1x PE	3,00	50 ST	H61	1 ST	10.23
KXA04I4	3250613941765	4 <sup>2</sup> / 2xDurchg. L	1,97	50 ST	H61	1 ST	10.23
KXA04I5	3250613942014	4 <sup>2</sup> / 1xDurchg. L	1,76	50 ST	H61	1 ST	10.23
KXA04I6	3250613942021	4 <sup>2</sup> / 2x Durchg. L / 1x PE	3,95	50 ST	H61	1 ST	10.23

Bestellnummer	EAN-Nummer	Produktbeschreibung	Preis in Euro	Preis-einheit	Preis-gruppe	VPE	Seite
KXA04I7	3250613942038	4 <sup>2</sup> /1xSicherungsstecker/1xDurchg.L/1x PE	5,10	50 ST	H61	1 ST	10.23
KXA04KD	3250613942045	4 <sup>2</sup> Messer-Trennkl. ,800V/20A	2,90	50 ST	H61	1 ST	10.23
KXA04LH	3250613941796	4 <sup>2</sup> Durchgang-Phase ,800V / 32A	0,52	100 ST	H61	1 ST	10.21
KXA04LX	3250613942052	4 <sup>2</sup> Etagen-Phase ,400V / 32A	2,30	100 ST	H61	1 ST	10.21
KXA04ND	3250613941802	4 <sup>2</sup> N-Trennklemme, 400V / 25A,	2,60	100 ST	H61	1 ST	10.22
KXA04NH	3250613941826	4 <sup>2</sup> Durchgang-Neutral , 800V/32A	0,62	100 ST	H61	1 ST	10.22
KXA04VB	3250613942069	4 <sup>2</sup> Etagen int. gebrückt 400V/32A	3,10	100 ST	H61	1 ST	10.24
KXA06LH	3250613941833	6 <sup>2</sup> Durchgang-Phase ,1000V / 41A	1,35	100 ST	H61	1 ST	10.21
KXA06NH	3250613941857	6 <sup>2</sup> Durchgang-Neutral , 1000V/41A	1,56	100 ST	H61	1 ST	10.22
KXA10E	3250613941895	10 <sup>2</sup> Schutzleiter	3,85	50 ST	H61	1 ST	10.22
KXA10L	3250613941871	10 <sup>2</sup> Durchgang-Phase ,400V/57A,	1,24	50 ST	H61	1 ST	10.21
KXA10LH	3250613942076	10 <sup>2</sup> Durchgang-Phase , 1000V / 57A	1,66	50 ST	H61	1 ST	10.21
KXA10N	3250613941901	10 <sup>2</sup> Durchgang-Neutral, 400V/57A	1,45	50 ST	H61	1 ST	10.22
KXA10ND	3250613941888	10 <sup>2</sup> N-Trennklemme, 400V/45A,	3,65	50 ST	H61	1 ST	10.22
KXA10NH	3250613942083	10 <sup>2</sup> Durchgang-Neutral , 1000V/57A	1,66	50 ST	H61	1 ST	10.22
KXA16E	3250613941932	16 <sup>2</sup> Schutzleiter	4,70	50 ST	H61	1 ST	10.22
KXA16L	3250613941918	16 <sup>2</sup> Durchgang-Phase ,400V/76A,	1,56	50 ST	H61	1 ST	10.21
KXA16LH	3250613942090	16 <sup>2</sup> Durchgang-Phase , 1000V / 71A	2,30	50 ST	H61	1 ST	10.21
KXA16N	3250613941949	16 <sup>2</sup> Durchgang-Neutral, 400V/76A	1,97	50 ST	H61	1 ST	10.22
KXA16ND	3250613941925	16 <sup>2</sup> N-Trennklemme, 400V/62A,	5,00	50 ST	H61	1 ST	10.22
KXA16NH	3250613942106	16 <sup>2</sup> Durchgang-Neutral, 1000V/71A	2,30	50 ST	H61	1 ST	10.22
KXA35L	3250613941956	35 <sup>2</sup> Durchgang-Phase ,400V/125A,	3,45	20 ST	H61	1 ST	10.21
KXA35N	3250613941970	35 <sup>2</sup> Durchgang-Neutral , 400V/125A	3,85	20 ST	H61	1 ST	10.22
KXB04E	3250613941819	4 <sup>2</sup> Schutzleiter	2,10	100 ST	H61	1 ST	10.22
KXB04EX	3250613942113	4 <sup>2</sup> Schutzleiter ,Etag	6,60	100 ST	H61	1 ST	10.21
KXB04F5	3250613942120	4 <sup>2</sup> G-Sicherungskl.(5x30)	5,30	50 ST	H61	1 ST	10.24
KXB04F6	3250613942137	4 <sup>2</sup> G-Sicherungskl.(6,3x32)	6,90	50 ST	H61	1 ST	10.24
KXB06E	3250613941840	6 <sup>2</sup> Schutzleiter	3,95	100 ST	H61	1 ST	10.22
KXB10E	3250613942144	10 <sup>2</sup> Schutzleiter Schraub	4,15	50 ST	H61	1 ST	10.22
KXB150LH	3250613941864	150 <sup>2</sup> Durchgang-Phase,1000V/309A	26,50	10 ST	H61	1 ST	10.21
KXB150NH	3250613942151	150 <sup>2</sup> Durchgang-Neutr. 1000V/309A	24,00	10 ST	H61	1 ST	10.22
KXB16E	3250613942168	16 <sup>2</sup> Schutzleiter	5,30	50 ST	H61	1 ST	10.22
KXB35E	3250613941963	35 <sup>2</sup> Schutzleiter	8,00	20 ST	H61	1 ST	10.22
KXB35E1	3250613942175	35 <sup>2</sup> Schutzleiter	8,30	20 ST	H61	1 ST	10.22
KXB35LH	3250613942182	35 <sup>2</sup> Durchgang-Phase , 1000V / 125A	4,50	20 ST	H61	1 ST	10.21
KXB35NH	3250613942199	35 <sup>2</sup> Durchgang-Neutral, 1000V/125A	4,50	20 ST	H61	1 ST	10.22
KXB70E	3250613942205	70 <sup>2</sup> Schutzleiter Schraub	22,10	20 ST	H61	1 ST	10.22
KXB70LH	3250613941987	70 <sup>2</sup> Durchgang-Phase ,1000V/192A	14,00	20 ST	H61	1 ST	10.21
KXB70NH	3250613942212	70 <sup>2</sup> Durchgang-Neutral, 1000V/192A	15,40	20 ST	H61	1 ST	10.22
KYA02E	3250613951214	2,5 <sup>2</sup> Schutzleiterklemme	2,60	100 ST	H61	1 ST	10.15
KYA02E2	3250613951399	2,5 <sup>2</sup> Schutzleiterklemm, 2Anschl.	2,40	100 ST	H61	1 ST	10.15
KYA02E3	3250613951405	2,5 <sup>2</sup> Schutzleiterklemme, 3Anschl.	2,90	100 ST	H61	1 ST	10.15
KYA02E4	3250613951412	2,5 <sup>2</sup> Schutzleiterklemme, 4Anschl.	3,65	100 ST	H61	1 ST	10.15
KYA02EP	3250613951429	2,5 <sup>2</sup> Schutzleiterklemme	2,30	100 ST	H61	1 ST	10.17
KYA02I1	3250613951276	2,5 <sup>2</sup> /1xDurchg L/N+Messertrenn/1xSchutzl	4,05	50 ST	H61	1 ST	10.16
KYA02I2	3250613951252	2,5 <sup>2</sup> /1xDurchg L/ 1xDurchg.N /1xSchutzl.	2,60	50 ST	H61	1 ST	10.16
KYA02I3	3250613951221	2,5 <sup>2</sup> /1xDurchg L / 1xN-Trenn / 1xSchutzl.	2,80	50 ST	H61	1 ST	10.16
KYA02I4	3250613951238	2,5 <sup>2</sup> / 2xDurchg L	1,87	50 ST	H61	1 ST	10.16
KYA02I5	3250613951269	2,5 <sup>2</sup> / 2xDurchg L / 1xSchutzl.	2,60	50 ST	H61	1 ST	10.16
KYA02KD	3250613951436	2,5 <sup>2</sup> Messertrennklemme,630V/20A,grau	2,30	100 ST	H61	1 ST	10.17
KYA02LH	3250613951207	2,5 <sup>2</sup> Durchgang-Phase,800V/24A	0,83	100 ST	H61	1 ST	10.14
KYA02LH2	3250613951443	2,5 <sup>2</sup> Durchgang-Phase,800V/24A, 2Anschl.	0,72	100 ST	H61	1 ST	10.14
KYA02LH3	3250613951450	2,5 <sup>2</sup> Durchgang-Phase,800V/24A, 3Anschl.	0,93	100 ST	H61	1 ST	10.14
KYA02LH4	3250613951467	2,5 <sup>2</sup> Durchgang-Phase,800V/24A, 4Anschl.	1,14	100 ST	H61	1 ST	10.14
KYA02LP	3250613951474	2,5 <sup>2</sup> Durchgang-Phase,800V/24A	0,72	100 ST	H61	1 ST	10.17
KYA02NH	3250613951245	2,5 <sup>2</sup> Durchgang-Neutral,800V/24A	0,83	100 ST	H61	1 ST	10.14
KYA02NH2	3250613951481	2,5 <sup>2</sup> Durchgang-Neutral,800V/24A, 2Anschl	0,72	100 ST	H61	1 ST	10.15
KYA02NH3	3250613951498	2,5 <sup>2</sup> Durchgang-Neutral,800V/24A, 3Anschl	0,93	100 ST	H61	1 ST	10.15
KYA02NH4	3250613951504	2,5 <sup>2</sup> Durchgang-Neutral,800V/24A, 4Anschl	1,14	100 ST	H61	1 ST	10.15
KYA02NP	3250613951511	2,5 <sup>2</sup> Durchgang-Neutral,800V/24A,	0,72	100 ST	H61	1 ST	10.17
KYA04E	3250613951306	4 <sup>2</sup> Schutzleiterklemme	2,60	100 ST	H61	1 ST	10.15
KYA04E2	3250613951528	4 <sup>2</sup> Schutzleiterklemme, 2Anschl.	2,60	100 ST	H61	1 ST	10.15
KYA04E3	3250613951535	4 <sup>2</sup> Schutzleiterklemme, 3Anschl.	3,10	100 ST	H61	1 ST	10.15
KYA04E4	3250613951542	4 <sup>2</sup> Schutzleiterklemme,4Anschl.	3,95	100 ST	H61	1 ST	10.15
KYA04HIB	3250613951559	4 <sup>2</sup> Durchgangsklemme,2x2gebrückt	1,97	100 ST	H61	1 ST	10.17
KYA04LH	3250613951283	4 <sup>2</sup> Durchgang-Phase,800V/32A	0,93	100 ST	H61	1 ST	10.14
KYA04LH2	3250613951566	4 <sup>2</sup> Durchgang-Phase,800V/32A, 2Anschl.	0,93	100 ST	H61	1 ST	10.14
KYA04LH3	3250613951573	4 <sup>2</sup> Durchgang-Phase,800V/32, 3Anschl.	1,14	100 ST	H61	1 ST	10.14
KYA04LH4	3250613951580	4 <sup>2</sup> Durchgang-Phase,800V/32A,4Anschl.	1,45	100 ST	H61	1 ST	10.14
KYA04ND	3250613951290	4 <sup>2</sup> N-Trennklemme für N-SaS, 1Anschl.	2,60	100 ST	H61	1 ST	10.16
KYA04NH	3250613951313	4 <sup>2</sup> Durchgang-Neutral,1000V/32A	0,93	100 ST	H61	1 ST	10.14
KYA04NH2	3250613951597	4 <sup>2</sup> Durchgang-Neutral,800V/32A, 2Anschl.	0,93	100 ST	H61	1 ST	10.15
KYA04NH3	3250613951603	4 <sup>2</sup> Durchgang-Neutral,800V/32, 3Anschl.	1,14	100 ST	H61	1 ST	10.15
KYA04NH4	3250613951610	4 <sup>2</sup> Durchgang-Neutral,800V/32A,4Anschl.	1,45	100 ST	H61	1 ST	10.15
KYA06E2	3250613951627	6 <sup>2</sup> Schutzleiterklemme, 2Anschl.	3,45	50 ST	H61	1 ST	10.15
KYA06LH2	3250613951634	6 <sup>2</sup> Durchgang-Phase,800V/41A, 2Anschl.	1,35	50 ST	H61	1 ST	10.14
KYA06NH2	3250613951641	6 <sup>2</sup> Durchgang-Neutral,800V/41A, 2Anschl.	1,35	50 ST	H61	1 ST	10.15
KYA10E2	3250613951658	10 <sup>2</sup> Schutzleiterklemme, 2Anschl.	4,05	50 ST	H61	1 ST	10.15
KYA10LH2	3250613951665	10 <sup>2</sup> Durchgang-Phase,800V/57A, 2Anschl.	1,87	50 ST	H61	1 ST	10.14
KYA10NH2	3250613951672	10 <sup>2</sup> Durchgang-Neutral,800V/57A, 2Anschl.	1,87	50 ST	H61	1 ST	10.15



Bestellnummer	EAN-Nummer	Produktbeschreibung	Preis in Euro	Preis-einheit	Preis-gruppe	VPE	Seite
KYA16E2	3250613951689	16 <sup>2</sup> Schutzleiterklemme, 2Anschl.	4,90	50 ST	H61	1 ST	10.15
KYA16LH2	3250613951696	16 <sup>2</sup> Durchgang-Phase,800V/76A, 2Anschl.	2,30	50 ST	H61	1 ST	10.14
KYA16NH2	3250613951702	16 <sup>2</sup> Durchgang-Neutral,800V/76A, 2Anschl.	2,30	50 ST	H61	1 ST	10.15
KYB10E	3250613951337	10 <sup>2</sup> Schutzleiterklemme	3,95	50 ST	H61	1 ST	10.15
KYB10LH	3250613951320	10 <sup>2</sup> Durchgang-Phase,800V/57A	1,76	50 ST	H61	1 ST	10.14
KYB10NH	3250613951344	10 <sup>2</sup> Durchgang-Neutral,1000V/57A	1,76	50 ST	H61	1 ST	10.14
KYB16E	3250613951375	16 <sup>2</sup> Schutzleiterklemme	5,10	50 ST	H61	1 ST	10.15
KYB16LH	3250613951351	16 <sup>2</sup> Durchgang-Phase,800V/76A	2,60	50 ST	H61	1 ST	10.14
KYB16ND	3250613951368	16 <sup>2</sup> N-Trennklemme für N-SaS, 1Anschl.	5,20	50 ST	H61	1 ST	10.14
KYB16NH	3250613951382	16 <sup>2</sup> Durchgang-Neutral,800V/76A	2,60	50 ST	H61	1 ST	10.16
KZ021	3250613960216	Endkappen, 1-polig, Satz = 10 Stück,	0,88	1 ST	H60	1 ST	11.30
KZ058	3250613960582	Abdeckung f. Motorschutzschalterschienen	1,72	10 ST	H60	1 ST	12.52
KZ059	3250613960599	Berührungsschutzabdeckung	0,99	10 ST	H60	1 ST	14.22
KZ060	3250613960605	10 Schnellbefestigungsfeder,20mm breit,	6,20	1 ST	H61	1 ST	10.13
KZ062	3250613960629	Zyl-Blechschrabe 3,5x12,0 +/- PZ1	2,40	1 SET	H61	1 SET	10.13
KZ064	3250613960643	Abdeckung für 35qmm Hauptleitungsab.	30,80	10 ST	H61	1 ST	10.5
KZN021	3250613961701	Endkappe für Phasenschiene 1P	0,88	50 ST	H60	1 ST	14.22
KZN023	3250613961718	Endkappe für Phasenschiene 2P und 3P	0,55	10 ST	H60	1 ST	14.22
KZN024	3250613961725	Endkappe für Phasenschiene 4P	0,60	10 ST	H60	1 ST	14.22
<b>L</b>							
L00	4010330740046	Sicherungsunterteil NH00 3X160A	33,90	1 ST	H60	1 ST	11.13
L00C	4010330740053	Sicherungsunterteil NH00 4x160A	60,90	1 ST	H60	1 ST	11.13
L00M	4010330740077	Sicherungsunterteil NH00 3x125A	46,50	1 ST	H60	1 ST	11.13
L00R	4010330740084	Sicherungsunterteil NH00 3X160A	38,90	1 ST	H60	1 ST	11.13
L00T	4010330740091	Sicherungsunterteil NH00 6X160A Tandem	70,10	1 ST	H60	1 ST	11.14
L00V	4010330740107	Sicherungsunterteil NH00 6X125A Tandem	92,20	1 ST	H60	1 ST	11.14
L01R	4010330740008	Sicherungsunterteil NH00 1X160A	12,50	12 ST	H60	1 ST	11.13
L061	4010330661846	Erhöhungsprofil 15mm 1m	1,32	20 ST	H45	1 ST	14.22
L063L	4010330740275	Reitersicherungsunterteil D02 3x63A 27mm	22,80	1 ST	H60	1 ST	11.27
L063L1	4010330740930	Reitersicherungsunterteil D02 3x63A 36mm	22,90	1 ST	H60	1 ST	11.27
L063M	3250610740613	D02 Reitersicherung,3'63A,schaltbar	99,50	3 ST	H62	1 ST	11.28
L14D	4010330740299	Sicherungsunterteil DII 25A	4,60	10 ST	H60	1 ST	11.29
L17B	4010330740329	Sicherungsunterteil DII 25A (L14D+U841)	7,70	10 ST	H60	1 ST	11.29
L250A	3250610740958	Anschlussmodul 250A für SS 60mm	54,40	1 ST	H60	1 ST	11.28
L250E	3250610740972	Anschlussmodul 270A,für SS 60mm	57,40	1 ST	H62	1 ST	11.28
L25L	4010330740336	Reitersicherungsunterteil DII 3x25A	23,10	1 ST	H60	1 ST	11.27
L45	4010330740398	Sicherungsunterteil D03-NEOZED 100A *	18,90	10 ST	H60	1 ST	11.31
L501PV	3250614124815	Sicherungselement 1P 1000V DC L38 1M	8,60	12 ST	H62	1 ST	11.47
L502PV	3250614124822	Sicherungselement 2P 1000V DC L38 2M	18,70	6 ST	H62	1 ST	11.47
L520FFG01-600	3250614126536	Feinsicherungen 5x20mm FF 1,6A	82,80	10 ST	H62	100 ST	11.40
L520FFG02-000	3250614126543	Feinsicherungen 5x20mm FF 2A	82,80	10 ST	H62	100 ST	11.40
L520FFG02-500	3250614126550	Feinsicherungen 5x20mm FF 2,5A	82,80	10 ST	H62	100 ST	11.40
L520FFG03-150	3250614126567	Feinsicherungen 5x20mm FF 3,15A	82,80	10 ST	H62	100 ST	11.40
L520FFG04-000	3250614126574	Feinsicherungen 5x20mm FF 4A	82,80	10 ST	H62	100 ST	11.40
L520FFG05-000	3250614126581	Feinsicherungen 5x20mm FF 5A	82,80	10 ST	H62	100 ST	11.40
L520FFG06-300	3250614126598	Feinsicherungen 5x20mm FF 6,3A	82,80	10 ST	H62	100 ST	11.40
L520FFG08-000	3250614126604	Feinsicherungen 5x20mm FF 8A	82,80	10 ST	H62	100 ST	11.40
L520FFG10-000	3250614126611	Feinsicherungen 5x20mm FF 10A	82,80	10 ST	H62	100 ST	11.40
L520FK00-100	3250614126628	Feinsicherungen 5x20mm F 0,1A	9,60	10 ST	H62	100 ST	11.40
L520FK00-125	3250614126635	Feinsicherungen 5x20mm F 0,125A	9,60	10 ST	H62	100 ST	11.40
L520FK00-160	3250614127182	Feinsicherungen 5x20mm T 0,160A	9,60	10 ST	H62	100 ST	11.40
L520FK00-200	3250614126659	Feinsicherungen 5x20mm F 0,2A	9,60	10 ST	H62	100 ST	11.40
L520FK00-250	3250614126666	Feinsicherungen 5x20mm F 0,25A	9,60	10 ST	H62	100 ST	11.40
L520FK00-315	3250614126673	Feinsicherungen 5x20mm F 0,315A	9,60	10 ST	H62	100 ST	11.40
L520FK00-400	3250614126680	Feinsicherungen 5x20mm F 0,4A	9,60	10 ST	H62	100 ST	11.40
L520FK00-500	3250614126697	Feinsicherungen 5x20mm F 0,5A	9,60	10 ST	H62	100 ST	11.40
L520FK00-630	3250614126703	Feinsicherungen 5x20mm F 0,63A	9,60	10 ST	H62	100 ST	11.40
L520FK00-800	3250614126710	Feinsicherungen 5x20mm F 0,8A	9,60	10 ST	H62	100 ST	11.40
L520FK01-000	3250614126727	Feinsicherungen 5x20mm F 1A	9,60	10 ST	H62	100 ST	11.40
L520FK01-250	3250614126734	Feinsicherungen 5x20mm F 1,25A	9,60	10 ST	H62	100 ST	11.40
L520FK01-600	3250614126741	Feinsicherungen 5x20mm F 1,6A	9,60	10 ST	H62	100 ST	11.40
L520FK02-000	3250614126758	Feinsicherungen 5x20mm F 2A	9,60	10 ST	H62	100 ST	11.40
L520FK02-500	3250614126765	Feinsicherungen 5x20mm F 2,5A	9,60	10 ST	H62	100 ST	11.40
L520FK03-150	3250614126772	Feinsicherungen 5x20mm F 3,15A	9,60	10 ST	H62	100 ST	11.40
L520FK04-000	3250614126789	Feinsicherungen 5x20mm F 4A	9,60	10 ST	H62	100 ST	11.40
L520FK05-000	3250614126796	Feinsicherungen 5x20mm F 5A	9,60	10 ST	H62	100 ST	11.40
L520FK06-300	3250614126802	Feinsicherungen 5x20mm F 6,3A	9,60	10 ST	H62	100 ST	11.40
L520FK08-000	3250614126819	Feinsicherungen 5x20mm F 8A	9,60	10 ST	H62	100 ST	11.40
L520FK10-000	3250614126826	Feinsicherungen 5x20mm F 10A	9,60	10 ST	H62	100 ST	11.40
L520FK16-000	3250614126833	Feinsicherungen 5x20mm F 16A	9,60	10 ST	H62	100 ST	11.40
L520GSK1	3250614128080	Feinsich. Sortiment 5x20mm M 0,1-4A	70,10	1 ST	H62	1 ST	11.44
L520GSK2	3250614128097	Feinsich. Sortiment 5x20mm M 0,25-10A	72,20	1 ST	H62	1 ST	11.44
L520GSK3	3250614128103	Feinsich. Sortiment 5x20mm T 0,032-1,6A	76,50	1 ST	H62	1 ST	11.44
L520GSK4	3250614128110	Feinsich. Sortiment 5x20mm T 0,2-10A	63,70	1 ST	H62	1 ST	11.44
L520GSK5	3250614128127	Feinsich. Sortiment 5x20mm F 0,25-16A	53,10	1 ST	H62	1 ST	11.44
L520MC00-032	3250614126840	Feinsicherungen 5x20mm M 0,032A	13,80	100 ST	H62	100 ST	11.41
L520MC00-050	3250614126857	Feinsicherungen 5x20mm M 0,05A	13,80	100 ST	H62	100 ST	11.41
L520MC00-063	3250614126864	Feinsicherungen 5x20mm M 0,063A	13,80	100 ST	H62	100 ST	11.41
L520MC00-080	3250614126871	Feinsicherungen 5x20mm M 0,08A	13,80	100 ST	H62	100 ST	11.41

Bestellnummer	EAN-Nummer	Produktbeschreibung	Preis in Euro	Preis-einheit	Preis-gruppe	VPE	Seite
L520MC00-100	3250614126888	Feinsicherungen 5x20mm M 0,1A	13,80	100 ST	H62	100 ST	11.41
L520MC00-125	3250614126895	Feinsicherungen 5x20mm M 0,125A	13,80	100 ST	H62	100 ST	11.41
L520MC00-160	3250614126901	Feinsicherungen 5x20mm M 0,16A	13,80	100 ST	H62	100 ST	11.41
L520MC00-200	3250614126918	Feinsicherungen 5x20mm M 0,2A	13,80	100 ST	H62	100 ST	11.41
L520MC00-250	3250614126925	Feinsicherungen 5x20mm M 0,25A	13,80	100 ST	H62	100 ST	11.41
L520MC00-315	3250614126932	Feinsicherungen 5x20mm M 0,315A	13,80	100 ST	H62	100 ST	11.41
L520MC00-400	3250614126949	Feinsicherungen 5x20mm M 0,4A	13,80	100 ST	H62	100 ST	11.41
L520MC00-500	3250614126956	Feinsicherungen 5x20mm M 0,5A	13,80	100 ST	H62	100 ST	11.41
L520MC00-630	3250614126963	Feinsicherungen 5x20mm M 0,63A	13,80	100 ST	H62	100 ST	11.41
L520MC00-800	3250614126970	Feinsicherungen 5x20mm M 0,8A	13,80	100 ST	H62	100 ST	11.41
L520MC01-000	3250614126987	Feinsicherungen 5x20mm M 1A	13,80	100 ST	H62	100 ST	11.41
L520MC01-250	3250614126994	Feinsicherungen 5x20mm M 1,25A	13,80	100 ST	H62	100 ST	11.41
L520MC01-400	3250614127007	Feinsicherungen 5x20mm M 1,4A	13,80	100 ST	H62	100 ST	11.41
L520MC01-600	3250614127014	Feinsicherungen 5x20mm M 1,6A	13,80	100 ST	H62	100 ST	11.41
L520MC02-000	3250614127021	Feinsicherungen 5x20mm M 2A	13,80	100 ST	H62	100 ST	11.41
L520MC02-500	3250614127038	Feinsicherungen 5x20mm M 2,5A	13,80	100 ST	H62	100 ST	11.41
L520MC03-150	3250614127045	Feinsicherungen 5x20mm M 3,15A	13,80	100 ST	H62	100 ST	11.41
L520MC04-000	3250614127052	Feinsicherungen 5x20mm M 4A	13,80	100 ST	H62	100 ST	11.41
L520MC05-000	3250614127069	Feinsicherungen 5x20mm M 5A	13,80	100 ST	H62	100 ST	11.41
L520MC06-300	3250614127076	Feinsicherungen 5x20mm M 6,3A	13,80	100 ST	H62	100 ST	11.41
L520MC08-000	3250614127083	Feinsicherungen 5x20mm M 8A	13,80	100 ST	H62	100 ST	11.41
L520MC10-000	3250614127090	Feinsicherungen 5x20mm M 10A	13,80	100 ST	H62	100 ST	11.41
L520MC16-000	3250614127106	Feinsicherungen 5x20mm M 16A	13,80	100 ST	H62	100 ST	11.41
L520TG01-600	3250614127380	Feinsicherung Löschmittel,5x20mm T 1,6A	21,20	10 ST	H62	100 ST	11.42
L520TG02-000	3250614127397	Feinsicherung Löschmittel,5x20mm T 2A	21,20	10 ST	H62	100 ST	11.42
L520TG02-500	3250614127403	Feinsicherung Löschmittel,5x20mm T 2,5A	21,20	10 ST	H62	100 ST	11.42
L520TG03-150	3250614127410	Feinsicherung Löschmittel,5x20mm T 3,15A	21,20	10 ST	H62	100 ST	11.42
L520TG04-000	3250614127427	Feinsicherung Löschmittel,5x20mm T 4A	21,20	10 ST	H62	100 ST	11.42
L520TG05-000	3250614127434	Feinsicherung Löschmittel,5x20mm T 5A	21,20	10 ST	H62	100 ST	11.42
L520TG06-300	3250614127441	Feinsicherung Löschmittel,5x20mm T 6,3A	21,20	10 ST	H62	100 ST	11.42
L520TG08-000	3250614127458	Feinsicherung Löschmittel,5x20mm T 8A	21,20	10 ST	H62	100 ST	11.42
L520TG10-000	3250614127465	Feinsicherung Löschmittel,5x20mm T 10A	21,20	10 ST	H62	100 ST	11.42
L520TG16-000	3250614127472	Feinsicherung Löschmittel,5x20mm T 16A	44,60	10 ST	H62	100 ST	11.42
L520TK00-032	3250614127113	Feinsicherungen 5x20mm T 0,032A	25,50	10 ST	H62	100 ST	11.42
L520TK00-040	3250614127120	Feinsicherungen 5x20mm T 0,040A	25,50	10 ST	H62	100 ST	11.42
L520TK00-050	3250614127137	Feinsicherungen 5x20mm T 0,05A	25,50	10 ST	H62	100 ST	11.42
L520TK00-063	3250614127144	Feinsicherungen 5x20mm T 0,063A	25,50	10 ST	H62	100 ST	11.42
L520TK00-080	3250614127151	Feinsicherungen 5x20mm T 0,08A	25,50	10 ST	H62	100 ST	11.42
L520TK00-100	3250614127168	Feinsicherungen 5x20mm T 0,1A	17,00	10 ST	H62	100 ST	11.42
L520TK00-125	3250614127175	Feinsicherungen 5x20mm T 0,125A	17,00	10 ST	H62	100 ST	11.42
L520TK00-160	3250614128479	Feinsicherungen 5x20mm T 0,160A	9,60	10 ST	H62	100 ST	11.42
L520TK00-200	3250614127199	Feinsicherungen 5x20mm T 0,2A	9,60	10 ST	H62	100 ST	11.42
L520TK00-250	3250614127205	Feinsicherungen 5x20mm T 0,25A	9,60	10 ST	H62	100 ST	11.42
L520TK00-315	3250614127212	Feinsicherungen 5x20mm T 0,315A	9,60	10 ST	H62	100 ST	11.42
L520TK00-400	3250614127229	Feinsicherungen 5x20mm T 0,4A	9,60	10 ST	H62	100 ST	11.42
L520TK00-500	3250614127236	Feinsicherungen 5x20mm T 0,5A	9,60	10 ST	H62	100 ST	11.42
L520TK00-630	3250614127243	Feinsicherungen 5x20mm T 0,63A	9,60	10 ST	H62	100 ST	11.42
L520TK00-800	3250614127250	Feinsicherungen 5x20mm T 0,8A	9,60	10 ST	H62	100 ST	11.42
L520TK01-000	3250614127267	Feinsicherungen 5x20mm T 1A	9,60	10 ST	H62	100 ST	11.42
L520TK01-250	3250614127274	Feinsicherungen 5x20mm T 1,25A	9,60	10 ST	H62	100 ST	11.42
L520TK01-600	3250614127281	Feinsicherungen 5x20mm T 1,6A	9,60	10 ST	H62	100 ST	11.42
L520TK02-000	3250614127298	Feinsicherungen 5x20mm T 2A	9,60	10 ST	H62	100 ST	11.42
L520TK02-500	3250614127304	Feinsicherungen 5x20mm T 2,5A	9,60	10 ST	H62	100 ST	11.42
L520TK03-150	3250614127311	Feinsicherungen 5x20mm T 3,15A	9,60	10 ST	H62	100 ST	11.42
L520TK04-000	3250614127328	Feinsicherungen 5x20mm T 4A	9,60	10 ST	H62	100 ST	11.42
L520TK05-000	3250614127335	Feinsicherungen 5x20mm T 5A	9,60	10 ST	H62	100 ST	11.42
L520TK06-300	3250614127342	Feinsicherungen 5x20mm T 6,3A	9,60	10 ST	H62	100 ST	11.42
L520TK08-000	3250614127359	Feinsicherungen 5x20mm T 8A	9,60	10 ST	H62	100 ST	11.42
L520TK10-000	3250614127366	Feinsicherungen 5x20mm T 10A	9,60	10 ST	H62	100 ST	11.42
L520TK16-000	3250614127373	Feinsicherungen 5x20mm T 16A	9,60	10 ST	H62	100 ST	11.42
L54D	4010330740435	Sicherungsunterteil DIII 1x63A	8,30	10 ST	H60	1 ST	11.29
L630A	3250610740965	Anschlussmodul 630A für SS 60mm	136,40	1 ST	H60	1 ST	11.28
L630E	3250610740989	Anschlussmodul 500A, für SS 60mm	89,20	1 ST	H62	1 ST	11.28
L6332FF01-600	3250614127489	Feinsicherungen 6,3x32mm FF 1,6A	127,40	10 ST	H62	100 ST	11.43
L6332FF02-000	3250614127496	Feinsicherungen 6,3x32mm FF 2A	127,40	10 ST	H62	100 ST	11.43
L6332FF02-500	3250614127502	Feinsicherungen 6,3x32mm FF 2,5A	127,40	10 ST	H62	100 ST	11.43
L6332FF03-150	3250614127519	Feinsicherungen 6,3x32mm FF 3,15A	127,40	10 ST	H62	100 ST	11.43
L6332FF04-000	3250614127526	Feinsicherungen 6,3x32mm FF 4A	127,40	10 ST	H62	100 ST	11.43
L6332FF05-000	3250614127533	Feinsicherungen 6,3x32mm FF 5A	127,40	10 ST	H62	100 ST	11.43
L6332FF06-300	3250614127540	Feinsicherungen 6,3x32mm FF 6,3A	127,40	10 ST	H62	100 ST	11.43
L6332FF08-000	3250614127557	Feinsicherungen 6,3x32mm FF 8A	127,40	10 ST	H62	100 ST	11.43
L6332FF10-000	3250614127564	Feinsicherungen 6,3x32mm FF 10A	127,40	10 ST	H62	100 ST	11.43
L6332FF16-000	3250614127571	Feinsicherungen 6,3x32mm FF 16A	127,40	10 ST	H62	100 ST	11.43
L6332FK00-100	3250614127588	Feinsicherungen 6,3x32mm F K 0,1A	11,70	10 ST	H62	100 ST	11.43
L6332FK00-125	3250614127595	Feinsicherungen 6,3x32mm F K 0,125A	11,70	10 ST	H62	100 ST	11.43
L6332FK00-160	3250614127601	Feinsicherungen 6,3x32mm F K 0,16A	11,70	10 ST	H62	100 ST	11.43
L6332FK00-200	3250614127618	Feinsicherungen 6,3x32mm F K 0,2A	11,70	10 ST	H62	100 ST	11.43
L6332FK00-250	3250614127625	Feinsicherungen 6,3x32mm F K 0,25A	11,70	10 ST	H62	100 ST	11.43
L6332FK00-315	3250614127632	Feinsicherungen 6,3x32mm F K 0,315A	11,70	10 ST	H62	100 ST	11.43
L6332FK00-400	3250614127649	Feinsicherungen 6,3x32mm F K 0,4A	11,70	10 ST	H62	100 ST	11.43

Bestellnummer	EAN-Nummer	Produktbeschreibung	Preis in Euro	Preis-einheit	Preis-gruppe	VPE	Seite
L6332FK00-500	3250614127656	Feinsicherungen 6,3x32mm F K 0,5A	11,70	10 ST	H62	100 ST	11.43
L6332FK00-630	3250614127663	Feinsicherungen 6,3x32mm F K 0,63A	11,70	10 ST	H62	100 ST	11.43
L6332FK00-800	3250614127670	Feinsicherungen 6,3x32mm F K 0,8A	11,70	10 ST	H62	100 ST	11.43
L6332FK01-000	3250614127687	Feinsicherungen 6,3x32mm F K 1 A	11,70	10 ST	H62	100 ST	11.43
L6332FK01-250	3250614127694	Feinsicherungen 6,3x32mm F K 1,25A	11,70	10 ST	H62	100 ST	11.43
L6332FK01-600	3250614127700	Feinsicherungen 6,3x32mm F K 1,6A	11,70	10 ST	H62	100 ST	11.43
L6332FK02-000	3250614127717	Feinsicherungen 6,3x32mm F K 2A	11,70	10 ST	H62	100 ST	11.43
L6332FK02-500	3250614127724	Feinsicherungen 6,3x32mm F K 2,5A	11,70	10 ST	H62	100 ST	11.43
L6332FK03-150	3250614127731	Feinsicherungen 6,3x32mm F K 3,15A	11,70	10 ST	H62	100 ST	11.43
L6332FK04-000	3250614127748	Feinsicherungen 6,3x32mm F K 4A	11,70	10 ST	H62	100 ST	11.43
L6332FK05-000	3250614127755	Feinsicherungen 6,3x32mm F K 5A	11,70	10 ST	H62	100 ST	11.43
L6332FK06-300	3250614127762	Feinsicherungen 6,3x32mm F K 6,3A	11,70	10 ST	H62	100 ST	11.43
L6332FK08-000	3250614127779	Feinsicherungen 6,3x32mm F K 8A	11,70	10 ST	H62	100 ST	11.43
L6332FK10-000	3250614127786	Feinsicherungen 6,3x32mm F K 10A	11,70	10 ST	H62	100 ST	11.43
L6332FK12-500	3250614127793	Feinsicherungen 6,3x32mm F K 12,5A	11,70	10 ST	H62	100 ST	11.43
L6332FK16-000	3250614127809	Feinsicherungen 6,3x32mm F K 16A	11,70	10 ST	H62	100 ST	11.43
L6332TK00-032	3250614127816	Feinsicherungen 6,3x32mm T K 0,032A	23,40	10 ST	H62	100 ST	11.44
L6332TK00-040	3250614127823	Feinsicherungen 6,3x32mm T K 0,04A	23,40	10 ST	H62	100 ST	11.44
L6332TK00-050	3250614127830	Feinsicherungen 6,3x32mm T K 0,05A	23,40	10 ST	H62	100 ST	11.44
L6332TK00-063	3250614127847	Feinsicherungen 6,3x32mm T K 0,063A	23,40	10 ST	H62	100 ST	11.44
L6332TK00-080	3250614127854	Feinsicherungen 6,3x32mm T K 0,08A	23,40	10 ST	H62	100 ST	11.44
L6332TK00-100	3250614127861	Feinsicherungen 6,3x32mm T K 0,1A	11,70	10 ST	H62	100 ST	11.44
L6332TK00-125	3250614127878	Feinsicherungen 6,3x32mm T K 0,125A	11,70	10 ST	H62	100 ST	11.44
L6332TK00-160	3250614127885	Feinsicherungen 6,3x32mm T K 0,16A	11,70	10 ST	H62	100 ST	11.44
L6332TK00-200	3250614127892	Feinsicherungen 6,3x32mm T K 0,2A	11,70	10 ST	H62	100 ST	11.44
L6332TK00-250	3250614127908	Feinsicherungen 6,3x32mm T K 0,25A	11,70	10 ST	H62	100 ST	11.44
L6332TK00-315	3250614127915	Feinsicherungen 6,3x32mm T K 0,315A	11,70	10 ST	H62	100 ST	11.44
L6332TK00-400	3250614127922	Feinsicherungen 6,3x32mm T K 0,4A	11,70	10 ST	H62	100 ST	11.44
L6332TK00-500	3250614127939	Feinsicherungen 6,3x32mm T K 0,5A	11,70	10 ST	H62	100 ST	11.44
L6332TK00-630	3250614127946	Feinsicherungen 6,3x32mm T K 0,63A	11,70	10 ST	H62	100 ST	11.44
L6332TK00-800	3250614127953	Feinsicherungen 6,3x32mm T K 0,8A	11,70	10 ST	H62	100 ST	11.44
L6332TK01-000	3250614127960	Feinsicherungen 6,3x32mm T K 1A	11,70	10 ST	H62	100 ST	11.44
L6332TK01-250	3250614127977	Feinsicherungen 6,3x32mm T K 1,25A	11,70	10 ST	H62	100 ST	11.44
L6332TK01-600	3250614127984	Feinsicherungen 6,3x32mm T K 1,6A	11,70	10 ST	H62	100 ST	11.44
L6332TK02-000	3250614127991	Feinsicherungen 6,3x32mm T K 2A	11,70	10 ST	H62	100 ST	11.44
L6332TK02-500	3250614128004	Feinsicherungen 6,3x32mm T K 2,5A	11,70	10 ST	H62	100 ST	11.44
L6332TK03-150	3250614128011	Feinsicherungen 6,3x32mm T K 3,15A	11,70	10 ST	H62	100 ST	11.44
L6332TK04-000	3250614128028	Feinsicherungen 6,3x32mm T K 4A	11,70	10 ST	H62	100 ST	11.44
L6332TK05-000	3250614128035	Feinsicherungen 6,3x32mm T K 5A	11,70	10 ST	H62	100 ST	11.44
L6332TK06-300	3250614128042	Feinsicherungen 6,3x32mm T K 6,3A	11,70	10 ST	H62	100 ST	11.44
L6332TK08-000	3250614128059	Feinsicherungen 6,3x32mm T K 8A	11,70	10 ST	H62	100 ST	11.44
L6332TK10-000	3250614128066	Feinsicherungen 6,3x32mm T K 10A	11,70	10 ST	H62	100 ST	11.44
L6332TK16-000	3250614128073	Feinsicherungen 6,3x32mm T K 16A	11,70	10 ST	H62	100 ST	11.44
L63L	4010330740503	Reitersicherungsunterteil DIII 3x63A	30,00	1 ST	H60	1 ST	11.27
L72M	3250610740576	Schalter-Sicherungs-Einheit,D0,2-pol,63A	47,80	6 ST	H62	1 ST	11.32
L74M	3250610740590	Schalter-Sicherungs-Einheit,D0,4-pol,63A	129,60	3 ST	H62	1 ST	11.32
L75M	3250610740606	Schalter-Sicherungs-Einheit,D0,1P+N,63A	47,80	6 ST	H62	1 ST	11.32
L76M	3250610740859	Schalter-Sicherungs-Einheit,D0,3P+N,63A	129,60	3 ST	H62	1 ST	11.32
L8532C02	3250614128134	Zylindersicherungen 8,5x32mm C 2A	44,60	10 ST	H62	100 ST	11.45
L8532C04	3250614128141	Zylindersicherungen 8,5x32mm C 4A	44,60	10 ST	H62	100 ST	11.45
L8532C06	3250614128158	Zylindersicherungen 8,5x32mm C 6A	44,60	10 ST	H62	100 ST	11.45
L8532C10	3250614128165	Zylindersicherungen 8,5x32mm C 10A	44,60	10 ST	H62	100 ST	11.45
L8532C16	3250614128172	Zylindersicherungen 8,5x32mm C 16A	44,60	10 ST	H62	100 ST	11.45
L8532C20	3250614128189	Zylindersicherungen 8,5x32mm C 20A	44,60	10 ST	H62	100 ST	11.45
L8532C25	3250614128196	Zylindersicherungen 8,5x32mm C 25A	44,60	10 ST	H62	100 ST	11.45
L921N	4010330740763	Adapter für Hauptsicherungsschalter	57,00	1 ST	H60	1 ST	11.32
L936C1-02	3250614128202	Zylindersicherungen 9x36mm C1 2A	44,60	10 ST	H62	100 ST	11.45
L936C1-04	3250614128219	Zylindersicherungen 9x36mm C1 4A	44,60	10 ST	H62	100 ST	11.45
L936C1-06	3250614128226	Zylindersicherungen 9x36mm C1 6A	44,60	10 ST	H62	100 ST	11.45
L936C1-10	3250614128233	Zylindersicherungen 9x36mm C1 10A	46,70	10 ST	H62	100 ST	11.45
L936C1-16	3250614128240	Zylindersicherungen 9x36mm C1 16A	46,70	10 ST	H62	100 ST	11.45
L936C1-20	3250614128257	Zylindersicherungen 9x36mm C1 20A	46,70	10 ST	H62	100 ST	11.45
L936C1-25	3250614128264	Zylindersicherungen 9x36mm C1 25A	46,70	10 ST	H62	100 ST	11.45
L936C1-30	3250614128271	Zylindersicherungen 9x36mm C1 30A	49,90	10 ST	H62	100 ST	11.45
L936C1-35	3250614128288	Zylindersicherungen 9x36mm C1 35A	49,90	10 ST	H62	100 ST	11.45
L936C1-40	3250614128295	Zylindersicherungen 9x36mm C1 40A	49,90	10 ST	H62	100 ST	11.45
LD01-02AD-1	3250614131554	D0-Abdeckungen 1polig grau	46,70	1 ST	H62	100 ST	11.31
LD01-02AD-3	3250614131561	D0-Abdeckungen 3polig grau	115,80	20 ST	H62	100 ST	11.31
LD01K16-1AS	3250614131479	D0-Sich.sockel keramik, 1p D01 16A	2,10	10 ST	H62	1 ST	11.30
LD01K16-3AS	3250614131516	D0-Sich.sockel keramik, 3p D01 16A	5,30	10 ST	H62	1 ST	11.30
LD02K63-1KS	3250614131493	D0-Sich.sockel keramik, 1p D02 63A	3,70	20 ST	H62	1 ST	11.31
LD02K63-1SS	3250614131486	D0-Sich.sockel keramik, Sch, 1p D02 63A	2,65	10 ST	H62	1 ST	11.31
LD02K63-3KS	3250614131530	D0-Sich.sockel keramik, 3p D02 63A	6,40	10 ST	H62	1 ST	11.31
LD02K63-3SS	3250614131523	D0-Sich.sockel keramik, 3p D02 63A	6,40	5 ST	H62	1 ST	11.31
LD03K100-1SS	3250614131509	D0-Sich.sockel keramik, Sch, 1p D03 100A	19,10	1 ST	H62	1 ST	11.31
LD042	3250614040016	Sicherungsunterteil D01 16 A	3,30	12 ST	H62	1 ST	11.30
LD043	3250614040030	Sicherungsunterteil D02 63 A	3,60	12 ST	H62	1 ST	11.31
LD046	3250614040047	Sicherungsunterteil D02 3 x 63 A	9,00	4 ST	H62	1 ST	11.31
LD047	3250614040023	Sicherungsunterteil D01 3 x 16 A	8,20	4 ST	H62	1 ST	11.30
LDL10	3250614131806	D-Sicherungsseinsätze 13x36mm DL 10A	73,30	10 ST	H62	100 ST	11.37

Bestellnummer	EAN-Nummer	Produktbeschreibung	Preis in Euro	Preis-einheit	Preis-gruppe	VPE	Seite
LDL16	3250614131813	D-Sicherungseinsätze 13x36mm DL 16A	73,30	10 ST	H62	100 ST	11.37
LDL20	3250614131820	D-Sicherungseinsätze 13x36mm DL 20A	73,30	10 ST	H62	100 ST	11.37
LDSD02D03	3250614131462	D0-Distanzst f. D02 Sich. i. D03 Sockel	328,20	1 ST	H62	100 ST	11.35
LDTIV080	3250614131653	D-Sicherungseinsätze 34x56mm DTIV T 80A	363,20	1 ST	H62	100 ST	11.37
LDTIV100	3250614131660	D-Sicherungseinsätze 34x56mm DTIV T 100A	363,20	1 ST	H62	100 ST	11.37
LDTV125	3250614131677	D-Sicherungseinsätze 47x56mm DTIV T 125A	809,20	1 ST	H62	100 ST	11.37
LDTV160	3250614131684	D-Sicherungseinsätze 47x56mm DTIV T 160A	809,20	1 ST	H62	100 ST	11.37
LDTV200	3250614131691	D-Sicherungseinsätze 47x56mm DTIV T 200A	809,20	1 ST	H62	100 ST	11.37
LE1402	3250614124006	Sicherung D01 2A 400V gG mit Kennmelder	38,20	10 ST	H62	100 ST	11.33
LE1404	3250614124013	Sicherung D01 4A 400V gG mit Kennmelder	38,20	10 ST	H62	100 ST	11.33
LE1406	3250614124020	Sicherung D01 6A 400V gG mit Kennmelder	38,20	10 ST	H62	100 ST	11.33
LE1410	3250614124037	Sicherung D01 10A 400V gG mit Kennmelder	30,80	10 ST	H62	100 ST	11.33
LE1416	3250614124044	Sicherung D01 16A 400V gG mit Kennmelder	30,80	10 ST	H62	100 ST	11.33
LE1418S	3250614124297	Passeinsatzschlüssel D02/D01	7,00	1 ST	H62	1 ST	11.35
LE14H	3250614131455	D0-Distanzst. f. D01-Sich: in K02 Kappe	23,40	100 ST	H62	100 ST	11.35
LE14M	3250614131004	Haltefeder f. Si-D01 in L7xM Set 12St.	11,50	1 ST	H62	1 ST	11.32
LE14P02	3250614124143	Hülsenpasseinsatz D01 E14 2A	21,20	50 ST	H62	100 ST	11.34
LE14P04	3250614124150	Hülsenpasseinsatz D01 E14 4A	21,20	50 ST	H62	100 ST	11.34
LE14P06	3250614124167	Hülsenpasseinsatz D01 E14 6A	21,20	50 ST	H62	100 ST	11.34
LE14P10	3250614124174	Hülsenpasseinsatz D01 E14 10A	21,20	50 ST	H62	100 ST	11.34
LE14SI	3250614124112	Schraubkappe D01 E14 aus Isolierstoff	75,40	20 ST	H62	100 ST	11.33
LE14SK	3250614124105	Schraubkappe D01 E14 aus Keramik	44,60	10 ST	H62	100 ST	11.33
LE16DLSK	3250614131844	D-Schraubkappen Keramik E16 DL 25A	68,00	10 ST	H62	100 ST	11.37
LE16NDZSK	3250614131851	D-Schraubkappen Keramik E16 NDZ 25A	65,80	5 ST	H62	100 ST	11.37
LE1820	3250614124051	Sicherung D02 20A 400V gG mit Kennmelder	38,20	10 ST	H62	100 ST	11.33
LE1825	3250614124068	Sicherung D02 25A 400V gG mit Kennmelder	38,20	10 ST	H62	100 ST	11.33
LE1835	3250614124075	Sicherung D02 35A 400V gG mit Kennmelder	52,00	10 ST	H62	100 ST	11.33
LE1850	3250614124082	Sicherung D02 50A 400V gG mit Kennmelder	52,00	10 ST	H62	100 ST	11.33
LE1863	3250614124099	Sicherung D02 63A 400V gG mit Kennmelder	52,00	10 ST	H62	100 ST	11.33
LE18H	3250614124280	Reduzierfeder D02/D01	214,50	50 ST	H62	100 ST	11.35
LE18P02	3250614124198	Hülsenpasseinsatz D02 E18 2A	23,40	50 ST	H62	100 ST	11.34
LE18P04	3250614124204	Hülsenpasseinsatz D02 E18 4A	23,40	50 ST	H62	100 ST	11.34
LE18P06	3250614124211	Hülsenpasseinsatz D02 E18 6A	23,40	50 ST	H62	100 ST	11.34
LE18P10	3250614124228	Hülsenpasseinsatz D02 E18 10A	23,40	50 ST	H62	100 ST	11.34
LE18P16	3250614124235	Hülsenpasseinsatz D02 E18 16A	23,40	50 ST	H62	100 ST	11.34
LE18P20	3250614124242	Hülsenpasseinsatz D02 E18 20A	23,40	50 ST	H62	100 ST	11.34
LE18P25	3250614124259	Hülsenpasseinsatz D02 E18 25A	23,40	50 ST	H62	100 ST	11.34
LE18P35	3250614124266	Hülsenpasseinsatz D02 E18 35A	23,40	50 ST	H62	100 ST	11.34
LE18P50	3250614124273	Hülsenpasseinsatz D02 E18 50A	23,40	50 ST	H62	100 ST	11.34
LE18SI	3250614124136	Schraubkappe D02 E18 aus Isolierstoff	85,00	20 ST	H62	100 ST	11.34
LE18SIP	3250614131431	D0-Schraubkappen Iso. plomb E18 D02 63A	89,20	100 ST	H62	100 ST	11.34
LE18SK	3250614124129	Schraubkappe D02 E18 aus Keramik	46,70	10 ST	H62	100 ST	11.34
LE2702	3250614124358	Sicherung DII 2A 500V gG mit Kennmelder	38,20	5 ST	H62	100 ST	11.35
LE2704	3250614124365	Sicherung DII 4A 500V gG mit Kennmelder	38,20	5 ST	H62	100 ST	11.35
LE2706	3250614124372	Sicherung DII 6A 500V gG mit Kennmelder	38,20	5 ST	H62	100 ST	11.35
LE2706-10	3250614131578	D-Sicherungseinsätze E27 DII T 6/10A	38,20	100 ST	H62	100 ST	11.35
LE2710	3250614124389	Sicherung DII 10A 500V gG mit Kennmelder	28,70	5 ST	H62	100 ST	11.35
LE2716	3250614124396	Sicherung DII 16A 500V gG mit Kennmelder	28,70	5 ST	H62	100 ST	11.35
LE2720	3250614124402	Sicherung DII 20A 500V gG mit Kennmelder	38,20	5 ST	H62	100 ST	11.35
LE2725	3250614124419	Sicherung DII 25A 500V gG mit Kennmelder	38,20	5 ST	H62	100 ST	11.35
LE2733S	3250614124594	Passeinsatzschlüssel DIII/DII	7,70	1 ST	H62	1 ST	11.38
LE27AD	3250614132063	D-Abdeckungen 39mm E27 25A grau	68,00	20 ST	H62	100 ST	11.29
LE27F02	3250614133060	D-Sicherungseinsätze E27 DII F 2A	38,20	5 ST	H62	100 ST	11.35
LE27F04	3250614133077	D-Sicherungseinsätze E27 DII F 4A	38,20	100 ST	H62	100 ST	11.35
LE27F06	3250614133084	D-Sicherungseinsätze E27 DII F 6A	38,20	100 ST	H62	100 ST	11.35
LE27F10	3250614133091	D-Sicherungseinsätze E27 DII F 10A	28,70	100 ST	H62	100 ST	11.35
LE27F16	3250614133107	D-Sicherungseinsätze E27 DII F 16A	28,70	100 ST	H62	100 ST	11.35
LE27F20	3250614133114	D-Sicherungseinsätze E27 DII F 20A	38,20	100 ST	H62	100 ST	11.35
LE27F25	3250614133121	D-Sicherungseinsätze E27 DII F 25A	38,20	100 ST	H62	100 ST	11.35
LE27FF02	3250614131707	D-Sicherungseinsätze E27 DII FF 2A	401,40	10 ST	H62	100 ST	11.36
LE27FF04	3250614131714	D-Sicherungseinsätze E27 DII FF 4A	309,00	10 ST	H62	100 ST	11.36
LE27FF06	3250614131721	D-Sicherungseinsätze E27 DII FF 6A	326,00	10 ST	H62	100 ST	11.36
LE27FF10	3250614131738	D-Sicherungseinsätze E27 DII FF 10A	247,50	10 ST	H62	100 ST	11.36
LE27FF16	3250614131745	D-Sicherungseinsätze E27 DII FF 16A	235,80	10 ST	H62	100 ST	11.36
LE27FF20	3250614131752	D-Sicherungseinsätze E27 DII FF 20A	235,80	10 ST	H62	100 ST	11.36
LE27FF25	3250614131769	D-Sicherungseinsätze E27 DII FF 25A	268,70	10 ST	H62	100 ST	11.36
LE27H	3250614131882	D-Haltesutter dreieck für DII in KIII	156,10	10 ST	H62	100 ST	11.38
LE27IR	3250614132049	D-Isolierringe E27 DII 25A	71,20	1 ST	H62	100 ST	11.30
LE27K-3	3250614132087	D-Sicherungssockel kera. E27 DII 3p.25A	1.127,80	1 ST	H62	100 ST	11.29
LE27K-KS	3250614132001	D-Sicherungssockel KS E27 DII 1p.25A	2,75	1 ST	H62	1 ST	11.29
LE27K-SS	3250614132018	D-Sicherungssockel SS E27 DII 1p.25A	2,75	20 ST	H62	1 ST	11.29
LE27P02	3250614124495	Schraubpasseinsatz DII E27 2A	28,70	25 ST	H62	100 ST	11.38
LE27P04	3250614124501	Schraubpasseinsatz DII E27 4A	28,70	25 ST	H62	100 ST	11.38
LE27P06	3250614124518	Schraubpasseinsatz DII E27 6A	28,70	25 ST	H62	100 ST	11.38
LE27P10	3250614124525	Schraubpasseinsatz DII E27 10A	28,70	25 ST	H62	100 ST	11.38
LE27P16	3250614124532	Schraubpasseinsatz DII E27 16A	28,70	25 ST	H62	100 ST	11.38
LE27P20	3250614124549	Schraubpasseinsatz DII E27 20A	30,80	25 ST	H62	100 ST	11.38
LE27P25	3250614124556	Schraubpasseinsatz DII E27 25A	30,80	25 ST	H62	100 ST	11.38
LE27RP02	3250614131905	Ringpasseinsatz E27 DII 2A	38,20	10 ST	H62	100 ST	11.39
LE27RP04	3250614131912	Ringpasseinsatz E27 DII 4A	38,20	10 ST	H62	100 ST	11.39



Bestellnummer	EAN-Nummer	Produktbeschreibung	Preis in Euro	Preis-einheit	Preis-gruppe	VPE	Seite
LE27RP06	3250614131929	Ringpasseinsatz E27 DII 6A	38,20	10 ST	H62	100 ST	11.39
LE27RP10	3250614131936	Ringpasseinsatz E27 DII 10A	38,20	50 ST	H62	100 ST	11.39
LE27RP16	3250614131943	Ringpasseinsatz E27 DII 16A	38,20	10 ST	H62	100 ST	11.39
LE27RP20	3250614131950	Ringpasseinsatz E27 DII 20A	38,20	10 ST	H62	100 ST	11.39
LE27RP25	3250614131967	Ringpasseinsatz E27 DII 25A	38,20	10 ST	H62	100 ST	11.39
LE27SI	3250614124457	Schraubkappe DII E27 aus Isolierstoff	98,80	20 ST	H62	100 ST	11.37
LE27SIP	3250614131868	D0-Schraubkappen Iso. plomb E27 DII 25A	113,60	10 ST	H62	100 ST	11.37
LE27SK	3250614124464	Schraubkappe DII E27 aus Keramik	61,60	10 ST	H62	100 ST	11.37
LE3335	3250614124426	Sicherung DIII35A 500V gG mit Kennmelder	63,70	5 ST	H62	100 ST	11.36
LE3350	3250614124433	Sicherung DIII50A 500V gG mit Kennmelder	63,70	5 ST	H62	100 ST	11.36
LE3363	3250614124440	Sicherung DIII63A 500V gG mit Kennmelder	63,70	5 ST	H62	100 ST	11.36
LE33AD	3250614132070	D-Abdeckungen 49mm E33 63A grau	71,20	1 ST	H62	100 ST	11.29
LE33F35	3250614133138	D-Sicherungseinsätze E33 DIII F 35A	63,70	100 ST	H62	100 ST	11.36
LE33F50	3250614133145	D-Sicherungseinsätze E33 DIII F 50A	63,70	100 ST	H62	100 ST	11.36
LE33F63	3250614133152	D-Sicherungseinsätze E33 DIII F 63A	63,70	100 ST	H62	100 ST	11.36
LE33FF35	3250614131776	D-Sicherungseinsätze E33 DIII FF 35A	347,30	10 ST	H62	100 ST	11.36
LE33FF50	3250614131783	D-Sicherungseinsätze E33 DIII FF 50A	434,40	10 ST	H62	100 ST	11.36
LE33FF63	3250614131790	D-Sicherungseinsätze E33 DIII FF 63A	446,00	10 ST	H62	100 ST	11.36
LE33H	3250614131899	D-Halbefutter rund für DII in KIII	94,50	10 ST	H62	100 ST	11.38
LE33IR	3250614132056	D-Isolierringe E33 DIII 63A	98,80	1 ST	H62	100 ST	11.30
LE33K-3	3250614132094	D-Sicherungssockel kera. E33 DIII 3p.63A	1.631,20	1 ST	H62	100 ST	11.29
LE33K-KS	3250614132025	D-Sicherungssockel KS E33 DIII 1p.63A	3,40	20 ST	H62	1 ST	11.29
LE33K-SS	3250614132032	D-Sicherungssockel SS E33 DIII 1p.63A	3,40	1 ST	H62	1 ST	11.29
LE33P35	3250614124563	Schraubpasseinsatz DIII E33 35/40A	49,90	25 ST	H62	100 ST	11.38
LE33P50	3250614124570	Schraubpasseinsatz DIII E33 50A	49,90	25 ST	H62	100 ST	11.38
LE33P63	3250614124587	Schraubpasseinsatz DIII E33 63A	49,90	25 ST	H62	100 ST	11.38
LE33RP35	3250614131974	Ringpasseinsatz E33 DIII 35A	44,60	10 ST	H62	100 ST	11.39
LE33RP50	3250614131981	Ringpasseinsatz E33 DIII 50A	44,60	50 ST	H62	100 ST	11.39
LE33RP63	3250614131998	Ringpasseinsatz E33 DIII 63A	44,60	10 ST	H62	100 ST	11.39
LE33SI	3250614124471	Schraubkappe DIII E33 aus Isolierstoff	123,20	20 ST	H62	100 ST	11.38
LE33SIP	3250614131875	D-Schraubkappen Isol. plom. E33 DII 63A	134,90	10 ST	H62	100 ST	11.38
LE33SK	3250614124488	Schraubkappe DIII E33 aus Keramik	82,80	10 ST	H62	100 ST	11.38
LF301G	3250614062360	Sicherung 10x38 gG 1A	77,50	10 ST	H62	100 ST	11.45
LF302G	3250614062377	Sicherung 10x38 gG 2A	77,50	10 ST	H62	100 ST	11.45
LF302PV	3250614061509	Sicherung PV 10x38 mm 1000V DC 2A	1.083,20	10 ST	H62	100 ST	11.47
LF304G	3250614062384	Sicherung 10x38 gG 4A	77,50	10 ST	H62	100 ST	11.45
LF306G	3250614062391	Sicherung 10x38 gG 6A	77,50	10 ST	H62	100 ST	11.45
LF306PV	3250614061530	Sicherung PV 10x38 mm 1000V DC 6A	1.083,20	10 ST	H62	100 ST	11.47
LF308PV	3250614061547	Sicherung PV 10x38 mm 1000V DC 8A	1.083,20	10 ST	H62	100 ST	11.47
LF310G	3250614062414	Sicherung 10x38 gG 10A	77,50	10 ST	H62	100 ST	11.45
LF310PV	3250614061554	Sicherung PV 10x38 mm 1000V DC 10A	1.083,20	10 ST	H62	100 ST	11.47
LF316G	3250614062438	Sicherung 10x38 gG 16A	77,50	10 ST	H62	100 ST	11.45
LF316PV	3250614061578	Sicherung PV 10x38 mm 1000V DC 16A	1.083,20	10 ST	H62	100 ST	11.47
LF320G	3250614062445	Sicherung 10x38 gG 20A	77,50	10 ST	H62	100 ST	11.46
LF325G	3250614062452	Sicherung 10x38 gG 25A	77,50	10 ST	H62	100 ST	11.46
LF332G	3250614062469	Sicherung 10x38 gG 32A	77,50	10 ST	H62	100 ST	11.46
LF402G	3250614062476	Sicherung 14x51 gG 2A	127,40	10 ST	H62	100 ST	11.46
LF404G	3250614062483	Sicherung 14x51 gG 4A	127,40	10 ST	H62	100 ST	11.46
LF406G	3250614062490	Sicherung 14x51 gG 6A	127,40	10 ST	H62	100 ST	11.46
LF410G	3250614062513	Sicherung 14x51 gG 10A	127,40	10 ST	H62	100 ST	11.46
LF416G	3250614062537	Sicherung 14x51 gG 16A	127,40	10 ST	H62	100 ST	11.46
LF420G	3250614062544	Sicherung 14x51 gG 20A	127,40	10 ST	H62	100 ST	11.46
LF425G	3250614062551	Sicherung 14x51 gG 25A	127,40	10 ST	H62	100 ST	11.46
LF432G	3250614062568	Sicherung 14x51 gG 32A	127,40	10 ST	H62	100 ST	11.46
LF440G	3250614062575	Sicherung 14x51 gG 40A	127,40	10 ST	H62	100 ST	11.46
LF442G	3250614131363	Zylindersicherungen 14X51mm CHT 50A	127,40	10 ST	H62	100 ST	11.46
LF516G	3250614062605	Sicherung 22x58 gG 16A	222,00	10 ST	H62	100 ST	11.46
LF520G	3250614062612	Sicherung 22x58 gG 20A	222,00	10 ST	H62	100 ST	11.46
LF525G	3250614062629	Sicherung 22x58 gG 25A	222,00	10 ST	H62	100 ST	11.46
LF532G	3250614062636	Sicherung 22x58 gG 32A	222,00	10 ST	H62	100 ST	11.46
LF540G	3250614062704	Sicherung 22x58 gG 40A	222,00	10 ST	H62	100 ST	11.46
LF550G	3250614062711	Sicherung 22x58 gG 50A	222,00	10 ST	H62	100 ST	11.46
LF563G	3250614062728	Sicherung 22x58 gG 63A	222,00	10 ST	H62	100 ST	11.47
LF580G	3250614062735	Sicherung 22x58 gG 80A	222,00	10 ST	H62	100 ST	11.47
LF599G	3250614062759	Sicherung 22x58 gG 125A	222,00	10 ST	H62	100 ST	11.47
LL217U	3250614122170	NH2-Sicherungsleistenunterteil SS 185mm	313,70	1 ST	H60	1 ST	11.14
LM30080	3250614131400	D0-Sicherungseinsätze M30x2 D03 80A	500,20	10 ST	H62	100 ST	11.33
LM30100	3250614131417	D0-Sicherungseinsätze M30x2 D03 100A	500,20	10 ST	H62	100 ST	11.33
LM30P80	3250614131448	D0-Hülspañßeinsätze M30x2 D03 80A	139,10	10 ST	H62	100 ST	11.34
LM30SK	3250614131424	D0-Schraubkappen Keram M30x2 D03 100A	849,60	10 ST	H62	100 ST	11.34
LNDZ02	3250614131585	D-Sicherungseinsätze 13x50mm NDZ T 2A	46,70	10 ST	H62	100 ST	11.37
LNDZ04	3250614131592	D-Sicherungseinsätze 13x50mm NDZ T 4A	46,70	10 ST	H62	100 ST	11.37
LNDZ06	3250614131608	D-Sicherungseinsätze 13x50mm NDZ T 6A	46,70	10 ST	H62	100 ST	11.37
LNDZ10	3250614131615	D-Sicherungseinsätze 13x50mm NDZ T 10A	46,70	10 ST	H62	100 ST	11.37
LNDZ16	3250614131622	D-Sicherungseinsätze 13x50mm NDZ T 16A	46,70	10 ST	H62	100 ST	11.37
LNDZ20	3250614131639	D-Sicherungseinsätze 13x50mm NDZ T 20A	46,70	10 ST	H62	100 ST	11.37
LNDZ25	3250614131646	D-Sicherungseinsätze 13x50mm NDZ T 25A	46,70	10 ST	H62	100 ST	11.37
LNH00-4G	3250614126444	NH-Aufsteckgriff DIN00 - DIN4	10,30	1 ST	H62	1 ST	11.26
LNH00-4GS	3250614126451	NH-Aufsteckgriff DIN00-DIN4 mit Stulpe	74,00	1 ST	H62	1 ST	11.26
LNH000006M6A	3250614125652	NH-Sicherungseinsatz NH000 aM 690V 6A	4,25	3 ST	H62	1 ST	11.22

Bestellnummer	EAN-Nummer	Produktbeschreibung	Preis in Euro	Preis-einheit	Preis-gruppe	VPE	Seite
LNH000010M6A	3250614125669	NH-Sicherungseinsatz NH000 aM 690V 10A	4,25	3 ST	H62	1 ST	11.22
LNH000016M6A	3250614125676	NH-Sicherungseinsatz NH000 aM 690V 16A	4,25	3 ST	H62	1 ST	11.22
LNH000020M6A	3250614125683	NH-Sicherungseinsatz NH000 aM 690V 20A	4,25	3 ST	H62	1 ST	11.22
LNH000025M6A	3250614125690	NH-Sicherungseinsatz NH000 aM 690V 25A	4,25	3 ST	H62	1 ST	11.22
LNH00002T	3250614132100	NH-Sicherungseinsatz NH000 gG,500V 2A	2,90	3 ST	H62	1 ST	11.15
LNH000035M6A	3250614125706	NH-Sicherungseinsatz NH000 aM 690V 35A	4,25	3 ST	H62	1 ST	11.22
LNH000040M6A	3250614125713	NH-Sicherungseinsatz NH000 aM 690V 40A	4,25	3 ST	H62	1 ST	11.22
LNH00004T	3250614132117	NH-Sicherungseinsatz NH000 gG 500V 4A	2,90	3 ST	H62	1 ST	11.15
LNH000050M6A	3250614125720	NH-Sicherungseinsatz NH000 aM 690V 50A	4,25	3 ST	H62	1 ST	11.22
LNH000063M6A	3250614125737	NH-Sicherungseinsatz NH000 aM 690V 63A	4,25	3 ST	H62	1 ST	11.22
LNH00006T	3250614132124	NH-Sicherungseinsatz NH000 gG 500V 6A	2,90	3 ST	H62	1 ST	11.15
LNH00010M6	3250614125249	NH-Sicherungseinsatz NH00 gG 690V 10A	5,50	3 ST	H62	1 ST	11.21
LNH00010M6A	3250614125744	NH-Sicherungseinsatz NH00 aM 690V 10A	5,30	3 ST	H62	1 ST	11.22
LNH00010T	3250614132131	NH-Sicherungseinsatz NH000 gG 500V 10A	2,90	3 ST	H62	1 ST	11.15
LNH00010T6	3250614124839	NH-Sicherungseinsatz NH00 gG 690V 10A	5,30	3 ST	H62	1 ST	11.25
LNH00016M6	3250614125256	NH-Sicherungseinsatz NH00 gG 690V 16A	5,50	3 ST	H62	1 ST	11.21
LNH00016M6A	3250614125751	NH-Sicherungseinsatz NH00 aM 690V 16A	5,30	3 ST	H62	1 ST	11.22
LNH00016T	3250614132148	NH-Sicherungseinsatz NH000 gG 500V 16A	2,55	3 ST	H62	1 ST	11.15
LNH00016T6	3250614124846	NH-Sicherungseinsatz NH00 gG 690V 16A	5,30	3 ST	H62	1 ST	11.25
LNH00020M6	3250614125263	NH-Sicherungseinsatz NH00 gG 690V 20A	5,50	3 ST	H62	1 ST	11.21
LNH00020M6A	3250614125768	NH-Sicherungseinsatz NH00 aM 690V 20A	5,30	3 ST	H62	1 ST	11.22
LNH00020T	3250614132155	NH-Sicherungseinsatz NH000 gG 500V 20A	2,55	3 ST	H62	1 ST	11.15
LNH00020T6	3250614124853	NH-Sicherungseinsatz NH00 gG 690V 20A	5,30	3 ST	H62	1 ST	11.25
LNH00025M6	3250614125270	NH-Sicherungseinsatz NH00 gG 690V 25A	5,50	3 ST	H62	1 ST	11.21
LNH00025M6A	3250614125775	NH-Sicherungseinsatz NH00 aM 690V 25A	5,30	3 ST	H62	1 ST	11.22
LNH00025T	3250614132162	NH-Sicherungseinsatz NH000 gG 500V 25A	2,55	3 ST	H62	1 ST	11.15
LNH00025T6	3250614124860	NH-Sicherungseinsatz NH00 gG 690V 25A	5,30	3 ST	H62	1 ST	11.25
LNH00032T	3250614132179	NH-Sicherungseinsatz NH000 gG 500V 32A	2,55	3 ST	H62	1 ST	11.15
LNH00035M6	3250614125287	NH-Sicherungseinsatz NH00 gG 690V 35A	5,50	3 ST	H62	1 ST	11.21
LNH00035M6A	3250614125782	NH-Sicherungseinsatz NH00 aM 690V 35A	5,30	3 ST	H62	1 ST	11.22
LNH00035T	3250614132186	NH-Sicherungseinsatz NH000 gG 500V 35A	2,45	3 ST	H62	1 ST	11.15
LNH00035T6	3250614124877	NH-Sicherungseinsatz NH000 gG 690V 35A	5,30	3 ST	H62	1 ST	11.25
LNH00040T	3250614132193	NH-Sicherungseinsatz NH000 gG 500V 40A	2,45	3 ST	H62	1 ST	11.15
LNH00050M6	3250614125294	NH-Sicherungseinsatz NH00 gG 690V 50A	5,50	3 ST	H62	1 ST	11.21
LNH00050M6A	3250614125799	NH-Sicherungseinsatz NH00 aM 690V 50A	5,30	3 ST	H62	1 ST	11.22
LNH00050T	3250614132209	NH-Sicherungseinsatz NH000 gG 500V 50A	2,45	3 ST	H62	1 ST	11.15
LNH00050T6	3250614124884	NH-Sicherungseinsatz NH00 gG 690V 50A	5,30	3 ST	H62	1 ST	11.25
LNH00063M6	3250614125300	NH-Sicherungseinsatz NH000 gG 690V 63A	5,50	3 ST	H62	1 ST	11.21
LNH00063M6A	3250614125805	NH-Sicherungseinsatz NH00 aM 690V 63A	5,30	3 ST	H62	1 ST	11.22
LNH00063T	3250614132216	NH-Sicherungseinsatz NH000 gG 500V 63A	2,45	3 ST	H62	1 ST	11.15
LNH00063T6	3250614124891	NH-Sicherungseinsatz NH00 gG 690V 63A	5,30	3 ST	H62	1 ST	11.25
LNH0006M	3250614120657	NH-Sicherungseinsatz NH000 gG 500V 6A	4,60	3 ST	H60	1 ST	11.17
LNH0006MK	3250614122422	Sicherung NH000 6A 500V gG MKen. S-frei	6,30	3 ST	H60	1 ST	11.17
LNH00080M6	3250614125317	NH-Sicherungseinsatz NH00 gG 690V 80A	5,50	3 ST	H62	1 ST	11.21
LNH00080M6A	3250614125812	NH-Sicherungseinsatz NH00 aM 690V 80A	5,30	3 ST	H62	1 ST	11.22
LNH00080T	3250614132223	NH-Sicherungseinsatz NH000 gG 500V 80A	2,45	3 ST	H62	1 ST	11.15
LNH00080T6	3250614124907	NH-Sicherungseinsatz NH00 gG 690V 80A	5,30	3 ST	H62	1 ST	11.25
LNH00100M6	3250614125324	NH-Sicherungseinsatz NH00 gG 690V 100A	5,50	3 ST	H62	1 ST	11.21
LNH00100M6A	3250614125829	NH-Sicherungseinsatz NH00 aM 690V 100A	5,30	3 ST	H62	1 ST	11.22
LNH00100T	3250614132230	NH-Sicherungseinsatz NH000 gG 500V 100A	2,45	3 ST	H62	1 ST	11.15
LNH0010M	3250614120664	NH-Sicherungseinsatz NH000 gG 500V 10A	3,50	3 ST	H62	1 ST	11.17
LNH0010MK	3250614122439	Sicherung NH000 10A 500V gG MKen. S-frei	3,30	3 ST	H62	1 ST	11.17
LNH0010T	3250614132261	NH-Sicherungseinsatz NH0 gG 500V 10A	4,80	3 ST	H62	1 ST	11.15
LNH00125T	3250614132247	NH-Sicherungseinsatz NH000 gG 500V 125A	3,20	3 ST	H62	1 ST	11.15
LNH00160T	3250614132254	NH-Sicherungseinsatz NH00 gG 500V 160A	3,20	3 ST	H62	1 ST	11.15
LNH0016M	3250614120671	NH-Sicherungseinsatz NH000 gG 500V 16A	3,50	3 ST	H62	1 ST	11.17
LNH0016M6	3250614125331	NH-Sicherungseinsatz NH0 gG 690V 16A	6,80	3 ST	H62	1 ST	11.21
LNH0016M6A	3250614125836	NH-Sicherungseinsatz NH0 aM 690V 16A	6,90	3 ST	H62	1 ST	11.22
LNH0016MK	3250614122446	Sicherung NH000 16A 500V gG MKen. S-frei	3,30	3 ST	H62	1 ST	11.17
LNH0016T	3250614132278	NH-Sicherungseinsatz NH0 gG 500V 16A	4,80	3 ST	H62	1 ST	11.15
LNH0016T6	3250614124914	NH-Sicherungseinsatz NH0 gG 690V 16A	6,80	3 ST	H62	1 ST	11.25
LNH0020M	3250614120688	NH-Sicherungseinsatz NH000 gG 500V 20A	3,50	3 ST	H62	1 ST	11.17
LNH0020M6	3250614125348	NH-Sicherungseinsatz NH0 gG 690V 20A	6,80	3 ST	H62	1 ST	11.21
LNH0020M6A	3250614125843	NH-Sicherungseinsatz NH0 aM 690V 20A	6,90	3 ST	H62	1 ST	11.22
LNH0020MK	3250614122453	Sicherung NH000 20A 500V gG MKen. S-frei	3,30	3 ST	H62	1 ST	11.17
LNH0020T	3250614132285	NH-Sicherungseinsatz NH0 gG 500V 20A	4,80	3 ST	H62	1 ST	11.15
LNH0020T6	3250614124921	NH-Sicherungseinsatz NH0 gG 690V 20A	6,80	3 ST	H62	1 ST	11.25
LNH0025M	3250614120695	NH-Sicherungseinsatz NH000 gG 500V 25A	3,50	3 ST	H62	1 ST	11.17
LNH0025M6	3250614125355	NH-Sicherungseinsatz NH0 gG 690V 25A	6,80	3 ST	H62	1 ST	11.21
LNH0025M6A	3250614125850	NH-Sicherungseinsatz NH0 aM 690V 25A	6,90	3 ST	H62	1 ST	11.22
LNH0025MK	3250614122460	Sicherung NH000 25A 500V gG MKen. S-frei	3,30	3 ST	H62	1 ST	11.17
LNH0025T	3250614132292	NH-Sicherungseinsatz NH0 gG 500V 25A	4,80	3 ST	H62	1 ST	11.15
LNH0025T6	3250614124938	NH-Sicherungseinsatz NH0 gG 690V 25A	6,80	3 ST	H62	1 ST	11.25
LNH0032M	3250614120701	NH-Sicherungseinsatz NH000 gG 500V 32A	3,50	3 ST	H62	1 ST	11.17
LNH0032MK	3250614122477	Sicherung NH000 32A 500V gG MKen. S-frei	3,30	3 ST	H62	1 ST	11.17
LNH0032T	3250614132308	NH-Sicherungseinsatz NH0 gG 500V 32A	4,80	3 ST	H62	1 ST	11.15
LNH0035M	3250614132834	NH-Sicherungseinsatz NH000 gG 500V 35A	3,50	3 ST	H62	1 ST	11.17
LNH0035M6	3250614125362	NH-Sicherungseinsatz NH0 gG 690V 35A	6,80	3 ST	H62	1 ST	11.21
LNH0035M6A	3250614125867	NH-Sicherungseinsatz NH0 aM 690V 35A	6,90	3 ST	H62	1 ST	11.22
LNH0035MK	3250614132988	NH-Sicherungseinsatz NH000 gG 500V 35A	3,30	3 ST	H62	1 ST	11.17

Bestellnummer	EAN-Nummer	Produktbeschreibung	Preis in Euro	Preis-einheit	Preis-gruppe	VPE	Seite
LNH0035T	3250614132315	NH-Sicherungseinsatz NH0 gG 500V 35A	4,80	3 ST	H62	1 ST	11.15
LNH0035T6	3250614124945	NH-Sicherungseinsatz NH0 gG 690V 35A	6,80	3 ST	H62	1 ST	11.25
LNH0040M	3250614120718	NH-Sicherungseinsatz NH000 gG 500V 40A	3,50	3 ST	H62	1 ST	11.17
LNH0040MK	3250614122484	Sicherung NH000 40A 500V gG MKen. S-frei	3,30	3 ST	H62	1 ST	11.17
LNH0040T	3250614132322	NH-Sicherungseinsatz NH0 gG 500V 40A	4,80	3 ST	H62	1 ST	11.15
LNH0050M	3250614120725	NH-Sicherungseinsatz NH000 gG 500V 50A	3,50	3 ST	H62	1 ST	11.17
LNH0050M6	3250614125379	NH-Sicherungseinsatz NH0 gG 690V 50A	6,80	3 ST	H62	1 ST	11.21
LNH0050M6A	3250614125874	NH-Sicherungseinsatz NH0 aM 690V 50A	6,90	3 ST	H62	1 ST	11.22
LNH0050MK	3250614122491	Sicherung NH000 50A 500V gG MKen. S-frei	3,30	3 ST	H62	1 ST	11.17
LNH0050T	3250614132339	NH-Sicherungseinsatz NH0 gG 500V 50A	4,80	3 ST	H62	1 ST	11.15
LNH0050T6	3250614124952	NH-Sicherungseinsatz NH0 gG 690V 50A	6,80	3 ST	H62	1 ST	11.25
LNH0063M	3250614120732	NH-Sicherungseinsatz NH000 gG 500V 63A	3,50	3 ST	H62	1 ST	11.17
LNH0063M6	3250614125386	NH-Sicherungseinsatz NH0 gG 690V 63A	6,80	3 ST	H62	1 ST	11.21
LNH0063M6A	3250614125881	NH-Sicherungseinsatz NH0 aM 690V 63A	6,90	3 ST	H62	1 ST	11.22
LNH0063MK	3250614122507	Sicherung NH000 63A 500V gG MKen. S-frei	3,30	3 ST	H62	1 ST	11.17
LNH0063T	3250614132346	NH-Sicherungseinsatz NH0 gG 500V 63A	4,80	3 ST	H62	1 ST	11.15
LNH0063T6	3250614124969	NH-Sicherungseinsatz NH0 gG 690V 63A	6,80	3 ST	H62	1 ST	11.25
LNH0080M	3250614120749	NH-Sicherungseinsatz NH000 gG 500V 80A	3,50	3 ST	H62	1 ST	11.17
LNH0080M6	3250614125393	NH-Sicherungseinsatz NH0 gG 690V 80A	6,80	3 ST	H62	1 ST	11.21
LNH0080M6A	3250614125898	NH-Sicherungseinsatz NH0 aM 690V 80A	6,90	3 ST	H62	1 ST	11.22
LNH0080MK	3250614122514	Sicherung NH000 80A 500V gG MKen. S-frei	3,30	3 ST	H62	1 ST	11.17
LNH0080T	3250614132353	NH-Sicherungseinsatz NH0 gG 500V 80A	4,80	3 ST	H62	1 ST	11.15
LNH0080T6	3250614124976	NH-Sicherungseinsatz NH0 gG 690V 80A	6,80	3 ST	H62	1 ST	11.25
LNH00T0M	3250614126383	NH-Trennmesser NH00 160A	3,80	3 ST	H62	1 ST	11.26
LNH0100M	3250614120756	NH-Sicherungseinsatz NH000 gG 500V 100A	3,50	3 ST	H62	1 ST	11.17
LNH0100M6	3250614125409	NH-Sicherungseinsatz NH0 gG 690V 100A	6,80	3 ST	H62	1 ST	11.21
LNH0100M6A	3250614125904	NH-Sicherungseinsatz NH0 aM 690V 100A	6,90	3 ST	H62	1 ST	11.22
LNH0100MK	3250614122521	Sicherung NH000 100A 500V gG MKen S-frei	3,30	3 ST	H62	1 ST	11.17
LNH0100T	3250614132360	NH-Sicherungseinsatz NH0 gG 500V 100A	4,80	3 ST	H62	1 ST	11.15
LNH0100T6	3250614124983	NH-Sicherungseinsatz NH0 gG 690V 100A	6,80	3 ST	H62	1 ST	11.25
LNH0125M	3250614120763	NH-Sicherungseinsatz NH00 gG 500V 125A	4,60	3 ST	H62	1 ST	11.17
LNH0125M6	3250614125416	NH-Sicherungseinsatz NH0 gG 690V 125A	6,80	3 ST	H62	1 ST	11.21
LNH0125M6A	3250614125911	NH-Sicherungseinsatz NH0 aM 690V 125A	6,90	3 ST	H62	1 ST	11.22
LNH0125MK	3250614122538	Sicherung NH00 125A 500V gG MKen. S-frei	4,80	3 ST	H62	1 ST	11.17
LNH0125T	3250614132377	NH-Sicherungseinsatz NH0 gG 500V 125A	4,80	3 ST	H62	1 ST	11.15
LNH0125T6	3250614124990	NH-Sicherungseinsatz NH0 gG 690V 125A	6,80	3 ST	H62	1 ST	11.25
LNH0160M	3250614120770	NH-Sicherungseinsatz NH000 gG 500V 160A	4,60	3 ST	H62	1 ST	11.17
LNH0160MK	3250614122545	Sicherung NH00 160A 500V gG MKen. S-frei	4,80	3 ST	H62	1 ST	11.17
LNH0160T	3250614132384	NH-Sicherungseinsatz NH0 gG 500V 160A	4,80	3 ST	H62	1 ST	11.15
LNH0T0M	3250614126390	NH-Trennmesser NH0 160A	5,50	3 ST	H62	1 ST	11.26
LNH1025M	3250614132841	NH-Sicherungseinsatz NH1C gG 500V 25A	5,70	3 ST	H62	1 ST	11.18
LNH1025M6	3250614125423	NH-Sicherungseinsatz NH1 gG 690V 25A	10,20	3 ST	H62	1 ST	11.21
LNH1025M6A	3250614125928	NH-Sicherungseinsatz NH1 aM 690V 25A	10,10	3 ST	H62	1 ST	11.22
LNH1025MK	3250614132995	NH-Sicherungseinsatz NH1 gG 500V 25A	7,90	3 ST	H62	1 ST	11.18
LNH1025T	3250614132391	NH-Sicherungseinsatz NH1C gG 500V 25A	5,10	3 ST	H62	1 ST	11.15
LNH1025T6	3250614125003	NH-Sicherungseinsatz NH1 gG 690V 25A	10,10	3 ST	H62	1 ST	11.25
LNH1032M	3250614120787	NH-Sicherungseinsatz NH1C gG 500V 32A	5,70	3 ST	H62	1 ST	11.18
LNH1032MK	3250614122569	Sicherung NH1C 32A 500V gG MKen. S-frei	7,90	3 ST	H62	1 ST	11.18
LNH1032T	3250614132407	NH-Sicherungseinsatz NH1C gG 500V 32A	5,10	3 ST	H62	1 ST	11.15
LNH1035M	3250614132858	NH-Sicherungseinsatz NH1C gG 500V 35A	5,70	3 ST	H62	1 ST	11.18
LNH1035M6	3250614125430	NH-Sicherungseinsatz NH1 gG 690V 35A	10,20	3 ST	H62	1 ST	11.21
LNH1035M6A	3250614125935	NH-Sicherungseinsatz NH1 aM 690V 35A	10,10	3 ST	H62	1 ST	11.22
LNH1035MK	3250614133008	NH-Sicherungseinsatz NH1 gG 500V 35A	7,90	3 ST	H62	1 ST	11.18
LNH1035T	3250614132414	NH-Sicherungseinsatz NH1C gG 500V 35A	5,10	3 ST	H62	1 ST	11.15
LNH1035T6	3250614125010	NH-Sicherungseinsatz NH1 gG 690V 35A	10,10	3 ST	H62	1 ST	11.25
LNH1040M	3250614120794	NH-Sicherungseinsatz NH1C 500V 40A	5,70	3 ST	H62	1 ST	11.18
LNH1040MK	3250614122576	Sicherung NH1C 40A 500V gG MKen. S-frei	7,90	3 ST	H62	1 ST	11.18
LNH1040T	3250614132421	NH-Sicherungseinsatz NH1C gG 500V 40A	5,10	3 ST	H62	1 ST	11.15
LNH1050M	3250614120800	NH-Sicherungseinsatz NH1C gG 500V 50A	5,70	3 ST	H62	1 ST	11.18
LNH1050M6	3250614125447	NH-Sicherungseinsatz NH1 gG 690V 50A	10,20	3 ST	H62	1 ST	11.21
LNH1050M6A	3250614125942	NH-Sicherungseinsatz NH1 aM 690V 50A	10,10	3 ST	H62	1 ST	11.22
LNH1050MK	3250614122583	Sicherung NH1C 50A 500V gG MKen. S-frei	7,90	3 ST	H62	1 ST	11.18
LNH1050T	3250614132438	NH-Sicherungseinsatz NH1C gG 500V 50A	5,10	3 ST	H62	1 ST	11.15
LNH1050T6	3250614125027	NH-Sicherungseinsatz NH1 gG 690V 50A	10,10	3 ST	H62	1 ST	11.25
LNH1063M	3250614120817	NH-Sicherungseinsatz NH1C gG 500V 63A	5,70	3 ST	H62	1 ST	11.18
LNH1063M6	3250614125454	NH-Sicherungseinsatz NH1 gG 690V 63A	10,20	3 ST	H62	1 ST	11.21
LNH1063M6A	3250614125959	NH-Sicherungseinsatz NH1 aM 690V 63A	10,10	3 ST	H62	1 ST	11.22
LNH1063MK	3250614122590	Sicherung NH1C 63A 500V gG MKen. S-frei	7,90	3 ST	H62	1 ST	11.18
LNH1063T	3250614132445	NH-Sicherungseinsatz NH1C gG 500V 63A	5,10	3 ST	H62	1 ST	11.15
LNH1063T6	3250614125034	NH-Sicherungseinsatz NH1 gG 690V 63A	10,10	3 ST	H62	1 ST	11.25
LNH1080M	3250614120824	NH-Sicherungseinsatz NH1C gG 500V 80A	5,70	3 ST	H62	1 ST	11.18
LNH1080M6	3250614125461	NH-Sicherungseinsatz NH1 gG 690V 80A	10,20	3 ST	H62	1 ST	11.21
LNH1080M6A	3250614125966	NH-Sicherungseinsatz NH1 aM 690V 80A	10,10	3 ST	H62	1 ST	11.22
LNH1080MK	3250614122606	Sicherung NH1C 80A 500V gG MKen. S-frei	7,90	3 ST	H62	1 ST	11.18
LNH1080T	3250614132452	NH-Sicherungseinsatz NH1C gG 500V 80A	5,10	3 ST	H62	1 ST	11.15
LNH1080T6	3250614125041	NH-Sicherungseinsatz NH1 gG 690V 80A	10,10	3 ST	H62	1 ST	11.25
LNH1100M	3250614120831	NH-Sicherungseinsatz NH1C gG 500V 100A	5,70	3 ST	H62	1 ST	11.18
LNH1100M6	3250614125478	NH-Sicherungseinsatz NH1 gG 690V 100A	10,20	3 ST	H62	1 ST	11.21
LNH1100M6A	3250614125973	NH-Sicherungseinsatz NH1 aM 690V 100A	10,10	3 ST	H62	1 ST	11.22
LNH1100MK	3250614122613	Sicherung NH1C 100A 500V gG MKen. S-frei	7,90	3 ST	H62	1 ST	11.18

Bestellnummer	EAN-Nummer	Produktbeschreibung	Preis in Euro	Preis-einheit	Preis-gruppe	VPE	Seite
LNH1100T	3250614132469	NH-Sicherungseinsatz NH1C gG 500V 100A	5,10	3 ST	H62	1 ST	11.15
LNH1100T6	3250614125058	NH-Sicherungseinsatz NH1 gG 690V 100A	10,10	3 ST	H62	1 ST	11.25
LNH1125M	3250614120848	NH-Sicherungseinsatz NH1C gG 500V 125A	5,70	3 ST	H62	1 ST	11.18
LNH1125M6	3250614125485	NH-Sicherungseinsatz NH1 gG 690V 125A	10,20	3 ST	H62	1 ST	11.21
LNH1125M6A	3250614125980	NH-Sicherungseinsatz NH1 aM 690V 125A	10,10	3 ST	H62	1 ST	11.22
LNH1125MK	3250614122620	Sicherung NH1C 125A 500V gG MKen. S-frei	7,90	3 ST	H62	1 ST	11.18
LNH1125T	3250614132476	NH-Sicherungseinsatz NH1C gG 500V 125A	5,10	3 ST	H62	1 ST	11.15
LNH1125T6	3250614125065	NH-Sicherungseinsatz NH1 gG 690V 125A	10,10	3 ST	H62	1 ST	11.25
LNH1160M	3250614120855	NH-Sicherungseinsatz NH1C gG 500V 160A	5,70	3 ST	H62	1 ST	11.18
LNH1160M6	3250614125492	NH-Sicherungseinsatz NH1 gG 690V 160A	10,20	3 ST	H62	1 ST	11.21
LNH1160M6A	3250614125997	NH-Sicherungseinsatz NH1 aM 690V 160A	10,10	3 ST	H62	1 ST	11.22
LNH1160MK	3250614122637	Sicherung NH1C 160A 500V gG MKen. S-frei	7,90	3 ST	H62	1 ST	11.18
LNH1160T	3250614132483	NH-Sicherungseinsatz NH1C gG 500V 160A	5,10	3 ST	H62	1 ST	11.15
LNH1160T6	3250614125072	NH-Sicherungseinsatz NH1 gG 690V 160A	10,10	3 ST	H62	1 ST	11.25
LNH1200M	3250614120862	NH-Sicherungseinsatz NH1 gG 500V 200A	8,00	3 ST	H62	1 ST	11.18
LNH1200M6	3250614125508	NH-Sicherungseinsatz NH1 gG 690V 200A	10,20	3 ST	H62	1 ST	11.21
LNH1200M6A	3250614126000	NH-Sicherungseinsatz NH1 aM 690V 200A	10,10	3 ST	H62	1 ST	11.22
LNH1200MK	3250614122644	Sicherung NH1 200A 500V gG MKen. S-frei	7,90	3 ST	H62	1 ST	11.18
LNH1200T	3250614132490	NH-Sicherungseinsatz NH1 gG 500V 200A	6,00	3 ST	H62	1 ST	11.15
LNH1200T6	3250614125089	NH-Sicherungseinsatz NH1 gG 690V 200A	10,10	3 ST	H62	1 ST	11.25
LNH1224M	3250614120879	NH-Sicherungseinsatz NH1 gG 500V 224A	8,00	3 ST	H62	1 ST	11.18
LNH1224M6	3250614125515	NH-Sicherungseinsatz NH1 gG 690V 224A	10,20	3 ST	H62	1 ST	11.21
LNH1224M6A	3250614126017	NH-Sicherungseinsatz NH1 aM 690V 224A	10,10	3 ST	H62	1 ST	11.22
LNH1224MK	3250614122651	Sicherung NH1 224A 500V gG MKen. S-frei	7,90	3 ST	H62	1 ST	11.18
LNH1224T	3250614132506	NH-Sicherungseinsatz NH1 gG 500V 224A	6,00	3 ST	H62	1 ST	11.15
LNH1224T6	3250614125096	NH-Sicherungseinsatz NH1 gG 690V 224A	10,10	3 ST	H62	1 ST	11.25
LNH1250M	3250614120886	NH-Sicherungseinsatz NH1 gG 500V 250A	8,00	3 ST	H62	1 ST	11.18
LNH1250M6	3250614125522	NH-Sicherungseinsatz NH1 gG 690V 250A	10,20	3 ST	H62	1 ST	11.21
LNH1250M6A	3250614126024	NH-Sicherungseinsatz NH1 aM 690V 250A	10,10	3 ST	H62	1 ST	11.22
LNH1250MK	3250614122668	Sicherung NH1 250A 500V gG MKen. S-frei	7,90	3 ST	H62	1 ST	11.18
LNH1250T	3250614132513	NH-Sicherungseinsatz NH1 gG 500V 250A	6,00	3 ST	H62	1 ST	11.15
LNH1250T6	3250614125102	NH-Sicherungseinsatz NH1 gG 690V 250A	10,10	3 ST	H62	1 ST	11.25
LNH1TM	3250614126406	NH-Trennmesser NH1 250A	6,30	3 ST	H62	1 ST	11.26
LNH20108M4T	3250614126154	NH-Sicherungseinsatz NH2 gTr 400V 75kVA	9,90	3 ST	H62	1 ST	11.24
LNH20144M4T	3250614126161	NH-Sicherungseinsatz NH2 gTr 400V 100kVA	10,10	3 ST	H62	1 ST	11.24
LNH20180M4T	3250614126178	NH-Sicherungseinsatz NH2 gTr 400V 125kVA	10,20	3 ST	H62	1 ST	11.24
LNH20231M4T	3250614126185	NH-Sicherungseinsatz NH2 gTr 400V 160kVA	10,20	3 ST	H62	1 ST	11.24
LNH2025M	3250614120893	NH-Sicherungseinsatz NH1 gG 500V 25A	8,40	3 ST	H62	1 ST	11.19
LNH2025MK	3250614133015	NH-Sicherungseinsatz NH2 gG 500V 25A	11,30	3 ST	H62	1 ST	11.19
LNH2025T	3250614132520	NH-Sicherungseinsatz NH2C gG 500V 25A	6,80	3 ST	H62	1 ST	11.16
LNH20289M4T	3250614126192	NH-Sicherungseinsatz NH2 gTr 400V 200kVA	10,40	3 ST	H62	1 ST	11.24
LNH2032M	3250614120909	NH-Sicherungseinsatz NH2C gG 500V 32A	8,40	3 ST	H62	1 ST	11.19
LNH2032MK	3250614133022	NH-Sicherungseinsatz NH2 gG 500V 32A	11,30	3 ST	H62	1 ST	11.19
LNH2032T	3250614132537	NH-Sicherungseinsatz NH2C gG 500V 32A	6,80	3 ST	H62	1 ST	11.16
LNH2035M	3250614132865	NH-Sicherungseinsatz NH2C gG 500V 35A	8,40	3 ST	H62	1 ST	11.19
LNH2035MK	3250614133039	NH-Sicherungseinsatz NH2 gG 500V 35A	11,30	3 ST	H62	1 ST	11.19
LNH2035T	3250614132544	NH-Sicherungseinsatz NH2C gG 500V 35A	6,80	3 ST	H62	1 ST	11.16
LNH20361M4T	3250614126208	NH-Sicherungseinsatz NH2 gTr 400V 250kVA	10,90	3 ST	H62	1 ST	11.24
LNH2040M	3250614120916	NH-Sicherungseinsatz NH2C gG 500V 40A	8,40	3 ST	H62	1 ST	11.19
LNH2040MK	3250614133046	NH-Sicherungseinsatz NH2 gG 500V 40A	11,30	3 ST	H62	1 ST	11.19
LNH2040T	3250614132551	NH-Sicherungseinsatz NH2C gG 500V 40A	6,80	3 ST	H62	1 ST	11.16
LNH20455M4T	3250614126215	NH-Sicherungseinsatz NH2C gTr 400V 315kVA	11,40	3 ST	H62	1 ST	11.24
LNH2050M	3250614120923	NH-Sicherungseinsatz NH2C gG 500V 50A	8,40	3 ST	H62	1 ST	11.19
LNH2050MK	3250614133053	NH-Sicherungseinsatz NH2 gG 500V 50A	11,30	3 ST	H62	1 ST	11.19
LNH2050T	3250614132568	NH-Sicherungseinsatz NH2C gG 500V 50A	6,80	3 ST	H62	1 ST	11.16
LNH2063M	3250614120930	NH-Sicherungseinsatz NH2C gG 500V 63A	8,40	3 ST	H62	1 ST	11.19
LNH2063MK	3250614122712	Sicherung NH2C 63A 500V gG MKen. S-frei	11,30	3 ST	H62	1 ST	11.19
LNH2063T	3250614132575	NH-Sicherungseinsatz NH2C gG 500V 63A	6,80	3 ST	H62	1 ST	11.16
LNH2080M	3250614120947	NH-Sicherungseinsatz NH2C gG 500V 80A	8,40	3 ST	H62	1 ST	11.19
LNH2080M6	3250614125539	NH-Sicherungseinsatz NH2 gG 690V 80A	13,60	3 ST	H62	1 ST	11.21
LNH2080M6A	3250614126031	NH-Sicherungseinsatz NH2 aM 690V 80A	13,20	3 ST	H62	1 ST	11.23
LNH2080MK	3250614122729	Sicherung NH2C 80A 500V gG MKen. S-frei	11,30	3 ST	H62	1 ST	11.19
LNH2080T	3250614132582	NH-Sicherungseinsatz NH2C gG 500V 80A	6,80	3 ST	H62	1 ST	11.16
LNH2080T6	3250614125119	NH-Sicherungseinsatz NH2 gG 690V 80A	13,20	3 ST	H62	1 ST	11.25
LNH2100M	3250614120954	NH-Sicherungseinsatz NH2C gG 500V 100A	8,40	3 ST	H62	1 ST	11.19
LNH2100M6	3250614125546	NH-Sicherungseinsatz NH2 gG 690V 100A	13,60	3 ST	H62	1 ST	11.21
LNH2100M6A	3250614126048	NH-Sicherungseinsatz NH2 aM 690V 100A	13,20	3 ST	H62	1 ST	11.23
LNH2100MK	3250614122736	Sicherung NH2C 100A 500V gG MKen. S-frei	11,30	3 ST	H62	1 ST	11.19
LNH2100T	3250614132599	NH-Sicherungseinsatz NH2C gG 500V 100A	6,80	3 ST	H62	1 ST	11.16
LNH2100T6	3250614125126	NH-Sicherungseinsatz NH2 gG 690V 100A	13,20	3 ST	H62	1 ST	11.25
LNH2125M	3250614120961	NH-Sicherungseinsatz NH2C gG 500V 125A	8,40	3 ST	H62	1 ST	11.19
LNH2125M6	3250614125553	NH-Sicherungseinsatz NH2 gG 690V 125A	13,60	3 ST	H62	1 ST	11.21
LNH2125M6A	3250614126055	NH-Sicherungseinsatz NH2 aM 690V 125A	13,20	3 ST	H62	1 ST	11.23
LNH2125MK	3250614122743	Sicherung NH2C 125A 500V gG MKen. S-frei	11,30	3 ST	H62	1 ST	11.19
LNH2125T	3250614132605	NH-Sicherungseinsatz NH2C gG 500V 125A	6,80	3 ST	H62	1 ST	11.16
LNH2125T6	3250614125133	NH-Sicherungseinsatz NH2 gG 690V 125A	13,20	3 ST	H62	1 ST	11.25
LNH2160M	3250614120978	NH-Sicherungseinsatz NH2C gG 500V 160A	8,40	3 ST	H62	1 ST	11.19
LNH2160M6	3250614125560	NH-Sicherungseinsatz NH2 gG 690V 160A	13,60	3 ST	H62	1 ST	11.21
LNH2160M6A	3250614126062	NH-Sicherungseinsatz NH2 aM 690V 160A	13,20	3 ST	H62	1 ST	11.23
LNH2160MK	3250614122750	Sicherung NH2C 160A 500V gG MKen. S-frei	11,30	3 ST	H62	1 ST	11.19



Bestellnummer	EAN-Nummer	Produktbeschreibung	Preis in Euro	Preis-einheit	Preis-gruppe	VPE	Seite
LNH2160T	3250614132612	NH-Sicherungseinsatz NH2C gG 500V 160A	6,80	3 ST	H62	1 ST	11.16
LNH2160T6	3250614125140	NH-Sicherungseinsatz NH2 gG 690V 160A	13,20	3 ST	H62	1 ST	11.25
LNH2200M	3250614120985	NH-Sicherungseinsatz NH2C gG 500V 200A	8,40	3 ST	H62	1 ST	11.19
LNH2200M6	3250614125577	NH-Sicherungseinsatz NH2 gG 690V 200A	13,60	3 ST	H62	1 ST	11.21
LNH2200M6A	3250614126079	NH-Sicherungseinsatz NH2 aM 690V 200A	13,20	3 ST	H62	1 ST	11.23
LNH2200MK	3250614122767	Sicherung NH2C 200A 500V gG MKen. S-frei	11,30	3 ST	H62	1 ST	11.19
LNH2200T	3250614132629	NH-Sicherungseinsatz NH2C gG 500V 200A	6,80	3 ST	H62	1 ST	11.16
LNH2200T6	3250614125157	NH-Sicherungseinsatz NH2 gG 690V 200A	13,20	3 ST	H62	1 ST	11.25
LNH2224M	3250614120992	NH-Sicherungseinsatz NH2C gG 500V 224A	8,40	3 ST	H62	1 ST	11.19
LNH2224M6	3250614125584	NH-Sicherungseinsatz NH2C gG 690V 224A	13,60	3 ST	H62	1 ST	11.21
LNH2224M6A	3250614126086	NH-Sicherungseinsatz NH2 aM 690V 224A	13,20	3 ST	H62	1 ST	11.23
LNH2224MK	3250614122774	Sicherung NH2C 224A 500V gG MKen. S-frei	11,30	3 ST	H62	1 ST	11.19
LNH2224T	3250614132636	NH-Sicherungseinsatz NH2C gG 500V 224A	6,80	3 ST	H62	1 ST	11.16
LNH2224T6	3250614125164	NH-Sicherungseinsatz NH2 gG 690V 224A	13,20	3 ST	H62	1 ST	11.25
LNH2250M	3250614121005	NH-Sicherungseinsatz NH2C gG 500V 250A	8,40	3 ST	H62	1 ST	11.19
LNH2250M6	3250614125591	NH-Sicherungseinsatz NH2 gG 690V 315A	13,60	3 ST	H62	1 ST	11.21
LNH2250M6A	3250614126093	NH-Sicherungseinsatz NH2 aM 690V 250A	13,20	3 ST	H62	1 ST	11.23
LNH2250MK	3250614122781	Sicherung NH2C 250A 500V gG MKen. S-frei	11,30	3 ST	H62	1 ST	11.19
LNH2250T	3250614132643	NH-Sicherungseinsatz NH2C gG 500V 250A	6,80	3 ST	H62	1 ST	11.16
LNH2250T6	3250614125171	NH-Sicherungseinsatz NH2C gG 690V 250A	13,20	3 ST	H62	1 ST	11.25
LNH2300M	3250614121012	NH-Sicherungseinsatz NH2 gG 500V 300A	10,20	3 ST	H62	1 ST	11.19
LNH2300MK	3250614122798	Sicherung NH2 300A 500V gG MKen. S-frei	11,30	3 ST	H62	1 ST	11.19
LNH2300T	3250614132650	NH-Sicherungseinsatz NH2 gG 500V 300A	7,90	3 ST	H62	1 ST	11.16
LNH2315M	3250614121029	NH-Sicherungseinsatz NH2 gG 500V 315A	10,20	3 ST	H62	1 ST	11.19
LNH2315M6	3250614125607	NH-Sicherungseinsatz NH2 gG 690V 250A	13,60	3 ST	H62	1 ST	11.21
LNH2315M6A	3250614126109	NH-Sicherungseinsatz NH2 aM 690V 315A	13,20	3 ST	H62	1 ST	11.23
LNH2315MK	3250614122804	Sicherung NH2 315A 500V gG MKen. S-frei	11,30	3 ST	H62	1 ST	11.19
LNH2315T	3250614132667	NH-Sicherungseinsatz NH2 gG 500V 315A	7,90	3 ST	H62	1 ST	11.16
LNH2315T6	3250614125188	NH-Sicherungseinsatz NH2 gG 690V 315A	13,20	3 ST	H62	1 ST	11.25
LNH2355M	3250614121036	NH-Sicherungseinsatz NH2 gG 500V 355A	10,20	3 ST	H62	1 ST	11.19
LNH2355M6	3250614125614	NH-Sicherungseinsatz NH2 gG 690V 355A	13,60	3 ST	H62	1 ST	11.21
LNH2355M6A	3250614126116	NH-Sicherungseinsatz NH2 aM 690V 355A	13,20	3 ST	H62	1 ST	11.23
LNH2355MK	3250614122811	Sicherung NH2 355A 500V gG MKen. S-frei	11,30	3 ST	H62	1 ST	11.19
LNH2355T	3250614132674	NH-Sicherungseinsatz NH2 gG 500V 355A	7,90	3 ST	H62	1 ST	11.16
LNH2355T6	3250614125195	NH-Sicherungseinsatz NH2 gG 690V 355A	13,20	3 ST	H62	1 ST	11.25
LNH2400M	3250614121043	NH-Sicherungseinsatz NH2 gG 500V 400A	10,20	3 ST	H62	1 ST	11.19
LNH2400MK	3250614122828	Sicherung NH2 400A 500V gG MKen. S-frei	11,30	3 ST	H62	1 ST	11.19
LNH2400T	3250614132681	NH-Sicherungseinsatz NH2 gG 500V 400A	7,90	3 ST	H62	1 ST	11.16
LNH2400T6	3250614125201	NH-Sicherungseinsatz NH2 gG 690V 400A	13,20	3 ST	H62	1 ST	11.25
LNH2TM	3250614126413	NH-Trennmesser NH2 400A	8,30	3 ST	H62	1 ST	11.26
LNH30144M4T	3250614126222	NH-Sicherungseinsatz NH3 gTr 400V 100kVA	18,70	3 ST	H62	1 ST	11.24
LNH30180M4T	3250614126239	NH-Sicherungseinsatz NH3 gTr 400V 125kVA	18,80	3 ST	H62	1 ST	11.24
LNH30231M4T	3250614126246	NH-Sicherungseinsatz NH3 gTr 400V 160kVA	18,90	3 ST	H62	1 ST	11.24
LNH30289M4T	3250614126253	NH-Sicherungseinsatz NH3 gTr 400V 200kVA	19,10	3 ST	H62	1 ST	11.24
LNH30361M4T	3250614126260	NH-Sicherungseinsatz NH3 gTr 400V 250kVA	19,80	3 ST	H62	1 ST	11.24
LNH30455M4T	3250614126277	NH-Sicherungseinsatz NH3 gTr 400V 315kVA	20,20	3 ST	H62	1 ST	11.24
LNH30577M4T	3250614126284	NH-Sicherungseinsatz NH3 gTr 400V 400kVA	25,10	3 ST	H62	1 ST	11.24
LNH30722M4T	3250614126291	NH-Sicherungseinsatz NH3 gTr 400V 500kVA	26,80	3 ST	H62	1 ST	11.24
LNH3080M	3250614121050	NH-Sicherungseinsatz NH3C gG 500V 80A	14,70	3 ST	H62	1 ST	11.20
LNH3080T	3250614132698	NH-Sicherungseinsatz NH3C gG 500V 80A	10,60	3 ST	H62	1 ST	11.16
LNH30910M4T	3250614126307	NH-Sicherungseinsatz NH3 gTr 400V 630kVA	36,80	3 ST	H62	1 ST	11.24
LNH3100M	3250614121067	NH-Sicherungseinsatz NH3C gG 500V 100A	14,70	3 ST	H62	1 ST	11.20
LNH3100T	3250614132704	NH-Sicherungseinsatz NH3C gG 500V 100A	10,60	3 ST	H62	1 ST	11.16
LNH3125M	3250614121074	NH-Sicherungseinsatz NH3C gG 500V 125A	14,70	3 ST	H62	1 ST	11.20
LNH3125T	3250614132711	NH-Sicherungseinsatz NH3C gG 500V 125A	10,60	3 ST	H62	1 ST	11.16
LNH3160M	3250614121081	NH-Sicherungseinsatz NH3C gG 500V 160A	14,70	3 ST	H62	1 ST	11.20
LNH3160MK	3250614122866	Sicherung NH3C 160A 500V gG MKen. S-frei	34,10	3 ST	H60	1 ST	11.20
LNH3160T	3250614132728	NH-Sicherungseinsatz NH3C gG 500V 160A	10,60	3 ST	H62	1 ST	11.16
LNH3200M	3250614121098	NH-Sicherungseinsatz NH3C gG 500V 200A	14,70	3 ST	H62	1 ST	11.20
LNH3200MK	3250614122873	Sicherung NH3C 200A 500V gG MKen. S-frei	34,10	3 ST	H60	1 ST	11.20
LNH3200T	3250614132735	NH-Sicherungseinsatz NH3C gG 500V 200A	10,60	3 ST	H62	1 ST	11.16
LNH3224M	3250614121104	NH-Sicherungseinsatz NH3C gG 500V 224A	14,70	3 ST	H62	1 ST	11.20
LNH3224MK	3250614122880	Sicherung NH3C 224A 500V gG MKen. S-frei	34,10	3 ST	H60	1 ST	11.20
LNH3224T	3250614132742	NH-Sicherungseinsatz NH3C gG 500V 224A	10,60	3 ST	H62	1 ST	11.16
LNH3250M	3250614121111	NH-Sicherungseinsatz NH3C gG 500V 250A	14,70	3 ST	H62	1 ST	11.20
LNH3250MK	3250614122897	Sicherung NH3C 250A 500V gG MKen. S-frei	34,10	3 ST	H60	1 ST	11.20
LNH3250T	3250614132759	NH-Sicherungseinsatz NH3C gG 500V 250A	10,60	3 ST	H62	1 ST	11.16
LNH3300M	3250614132872	NH-Sicherungseinsatz NH3C gG 500V 300A	14,70	3 ST	H62	1 ST	11.20
LNH3300T	3250614132766	NH-Sicherungseinsatz NH3C gG 500V 300A	10,60	3 ST	H62	1 ST	11.16
LNH3315M	3250614121128	NH-Sicherungseinsatz NH3C gG 500V 315A	14,70	3 ST	H62	1 ST	11.20
LNH3315M6	3250614125621	NH-Sicherungseinsatz NH3 gG 690V 315A	25,80	3 ST	H62	1 ST	11.21
LNH3315M6A	3250614126123	NH-Sicherungseinsatz NH3 aM 690V 315A	23,70	3 ST	H62	1 ST	11.23
LNH3315MK	3250614122910	Sicherung NH3C 315A 500V gG MKen. S-frei	20,40	3 ST	H62	1 ST	11.20
LNH3315T	3250614132773	NH-Sicherungseinsatz NH3C gG 500V 315A	10,60	3 ST	H62	1 ST	11.16
LNH3315T6	3250614125218	NH-Sicherungseinsatz NH3 gG 690V 315A	25,10	3 ST	H62	1 ST	11.25
LNH3355M	3250614121135	NH-Sicherungseinsatz NH3C gG 500V 355A	14,70	3 ST	H62	1 ST	11.20
LNH3355M6	3250614125638	NH-Sicherungseinsatz NH3 gG 690V 355A	25,80	3 ST	H62	1 ST	11.21
LNH3355M6A	3250614126130	NH-Sicherungseinsatz NH3 aM 690V 355A	23,70	3 ST	H62	1 ST	11.23
LNH3355MK	3250614122927	Sicherung NH3C 355A 500V gG MKen. S-frei	20,40	3 ST	H62	1 ST	11.20
LNH3355T	3250614132780	NH-Sicherungseinsatz NH3C gG 500V 355A	10,60	3 ST	H62	1 ST	11.16

Bestellnummer	EAN-Nummer	Produktbeschreibung	Preis in Euro	Preis-einheit	Preis-gruppe	VPE	Seite
LNH3355T6	3250614125225	NH-Sicherungseinsatz NH3 gG 690V 355A	25,10	3 ST	H62	1 ST	11.25
LNH3400M	3250614121142	NH-Sicherungseinsatz NH3C gG 500V 400A	14,70	3 ST	H62	1 ST	11.20
LNH3400M6	3250614125645	NH-Sicherungseinsatz NH3 gG 690V 400A	25,80	3 ST	H62	1 ST	11.21
LNH3400M6A	3250614126147	NH-Sicherungseinsatz NH3 aM 690V 400A	23,70	3 ST	H62	1 ST	11.23
LNH3400MK	3250614122934	Sicherung NH3C 400A 500V gG MKen. S-frei	20,40	3 ST	H62	1 ST	11.20
LNH3400T	3250614132797	NH-Sicherungseinsatz NH3C gG 500V 400A	10,60	3 ST	H62	1 ST	11.16
LNH3400T6	3250614125232	NH-Sicherungseinsatz NH3 gG 690V 400A	25,10	3 ST	H62	1 ST	11.25
LNH3425M	3250614121159	NH-Sicherungseinsatz NH3 gG 500V 425A	19,80	3 ST	H62	1 ST	11.20
LNH3425MK	3250614122941	Sicherung NH3 425A 500V gG MKen. S-frei	20,40	3 ST	H62	1 ST	11.20
LNH3425T	3250614132803	NH-Sicherungseinsatz NH3 gG 500V 425A	15,30	3 ST	H62	1 ST	11.16
LNH3500M	3250614121166	NH-Sicherungseinsatz NH3 gG 500V 500A	19,80	3 ST	H62	1 ST	11.20
LNH3500MK	3250614122958	Sicherung NH3 500A 500V gG MKen. S-frei	20,40	3 ST	H62	1 ST	11.20
LNH3500T	3250614132810	NH-Sicherungseinsatz NH3 gG 500V 500A	15,30	3 ST	H62	1 ST	11.16
LNH3630M	3250614121173	NH-Sicherungseinsatz NH3 gG 500V 630A	19,80	3 ST	H62	1 ST	11.20
LNH3630MK	3250614122965	Sicherung NH3 630A 500V gG MKen. S-frei	20,40	3 ST	H62	1 ST	11.20
LNH3630T	3250614132827	NH-Sicherungseinsatz NH3 gG 500V 630A	15,30	3 ST	H62	1 ST	11.16
LNH3TM	3250614126420	NH-Trennmesser NH3 630A	12,50	3 ST	H62	1 ST	11.26
LNH40361M4T	3250614126314	NH-Sicherungseins. NH4a gTr 400V 250kVA	64,50	3 ST	H62	1 ST	11.24
LNH40400M	3250614132889	NH-Sicherungseinsatz NH4a gG 500V 400A	91,30	3 ST	H62	1 ST	11.20
LNH40455M4T	3250614126321	NH-Sicherungseins. NH4a gTr 400V 315kVA	65,20	3 ST	H62	1 ST	11.24
LNH40500M	3250614132896	NH-Sicherungseinsatz NH4a gG 500V 500A	91,30	3 ST	H62	1 ST	11.20
LNH40577M4T	3250614126338	NH-Sicherungseins. NH4a gTr 400V 400kVA	66,10	3 ST	H62	1 ST	11.24
LNH40630M	3250614132902	NH-Sicherungseinsatz NH4a gG 500V 630A	91,30	3 ST	H62	1 ST	11.20
LNH40722M4T	3250614126345	NH-Sicherungseins. NH4a gTr 400V 500kVA	67,20	3 ST	H62	1 ST	11.24
LNH40800M	3250614132919	NH-Sicherungseinsatz NH4a gG 500V 800A	91,30	3 ST	H62	1 ST	11.20
LNH40800SM	3250614132957	NH-Sicherungseinsatz NH4 gG 500V 800A	47,60	3 ST	H62	1 ST	11.20
LNH40909M4T	3250614126352	NH-Sicherungseins. NH4a gTr 400V 630kVA	78,90	3 ST	H62	1 ST	11.24
LNH41000M	3250614132926	NH-Sicherungseinsatz NH4a gG 500V 1000A	91,30	3 ST	H62	1 ST	11.20
LNH41000SM	3250614132964	NH-Sicherungseinsatz NH4 gG 500V 1000A	47,60	3 ST	H62	1 ST	11.20
LNH41155M4T	3250614126369	NH-Sicherungseins. NH4a gTr 400V 800kVA	98,20	3 ST	H62	1 ST	11.24
LNH41250M	3250614132933	NH-Sicherungseinsatz NH4a gG 500V 1250A	91,30	3 ST	H62	1 ST	11.20
LNH41250SM	3250614132971	NH-Sicherungseinsatz NH4 gG 500V 1250A	47,60	3 ST	H62	1 ST	11.20
LNH41443M4T	3250614126376	NH-Sicherungseins. NH4a gTr 400V 1000kVA	103,40	3 ST	H62	1 ST	11.24
LNH41600M	3250614132940	NH-Sicherungseinsatz NH4a gG 500V 1600A	91,30	3 ST	H62	1 ST	11.20
LNH4TM	3250614126437	NH-Trennmesser NH4 1250A	22,10	3 ST	H62	1 ST	11.26
LS401	3250614123689	Sicherungselement 1P 25A L31 1M	18,20	12 ST	H62	1 ST	11.47
LS403	3250614123702	Sicherungselement 3P 25A L31 3M	20,00	4 ST	H62	1 ST	11.47
LT0050	3250614200595	NH-Trenner Größe 000 3x100A Hutschiene	67,80	1 ST	H60	1 ST	11.2
LT0054	3250614200601	NH000-Trenner 3x100A SS 40mm	100,70	1 ST	H60	1 ST	11.2
LT0056	3250614200618	NH000-Trenner 3x100A SS 60mm	117,30	1 ST	H60	1 ST	11.2
LT0057	3250614200625	NH000-Trenner 3x100A SS 60mm	117,30	1 ST	H60	1 ST	11.2
LT050	3250614200502	NH00-Trenner 3x160A Hutprofil. 70mm2	84,80	1 ST	H60	1 ST	7.11
LT050U	3250614201004	NH00-Unterteil 3x160A Mont.pl. 70mm2	59,50	1 ST	H60	1 ST	11.14
LT051	3250614200519	NH00-Trenner 3x160A Hutsch. 3x16mm2	101,50	1 ST	H60	1 ST	7.11
LT052	3250614200526	NH00-Trenner 3x160A Hutschiene M8	81,50	1 ST	H60	1 ST	11.2
LT053	3250614200533	NH00-Trenner 3x160A SS 40mm M8	111,30	1 ST	H60	1 ST	11.3
LT054	3250614200540	NH00-Trenner 3x160A SS 40mm 70mm2	112,00	1 ST	H60	1 ST	11.3
LT054U	3250614201011	NH00-Unterteil 3x160A SS 40mm 70mm2	78,90	1 ST	H60	1 ST	11.14
LT055	3250614200557	NH00-Trenner 3x160A SS 40mm 3x16mm2	126,10	1 ST	H60	1 ST	11.3
LT056	3250614200564	NH00-Trenner 3x160A SS 60mm 70mm2	136,80	1 ST	H60	1 ST	11.3
LT056U	3250614201028	NH00-Unterteil 0 3x160A SS 60mm 70mm2	96,30	1 ST	H60	1 ST	11.14
LT057	3250614200571	NH00-Trenner 3x160A SS 60mm PK70mm2	146,10	1 ST	H60	1 ST	11.3
LT150	3250614201509	NH1-Trenner 3x250A Montageplatte M10	226,70	1 ST	H60	1 ST	11.3
LT150U	3250614201035	NH1-Unterteil 3x250A Montagepl. M10	134,40	1 ST	H60	1 ST	11.14
LT152	3250614201523	NH1-Trenner 3x250A SS 40mm M10	296,90	1 ST	H60	1 ST	11.3
LT152U	3250614201042	NH1-Unterteil 3x250A SS 40mm M10	209,00	1 ST	H60	1 ST	11.14
LT153	3250614201530	NH1-Trenner 3x250A SS 60mm M10	387,00	1 ST	H60	1 ST	11.4
LT153U	3250614201059	NH1-Unterteil 3x250A SS 60mm M10	272,80	1 ST	H60	1 ST	11.14
LT154E	3250614201097	NH1-Trenner 3x250A SS 60mm 2xAbg. M10	426,10	1 ST	H60	1 ST	11.4
LT250	3250614202506	NH2-Trenner 3x400A Montageplatte M10	315,40	1 ST	H60	1 ST	11.4
LT250U	3250614201066	NH2-Unterteil 3x400A Montagepl. M10	208,50	1 ST	H60	1 ST	11.14
LT252	3250614202520	NH2-Trenner 3x400A SS 40mm M10	412,80	1 ST	H60	1 ST	11.4
LT252U	3250614201073	NH2-Unterteil 3x400A SS 40mm M10	291,20	1 ST	H60	1 ST	11.14
LT253	3250614202537	NH2-Trenner 3x400A	494,20	1 ST	H60	1 ST	11.4
LT253U	3250614201080	NH2-Unterteil 3x400A SS 60mm Abg.M10	348,50	1 ST	H60	1 ST	11.14
LT254E	3250614201103	NH2-Trenner 3x400A SS 60mm 2xAbg. M10	542,80	1 ST	H60	1 ST	11.4
LT350	3250614203503	NH3-Trenner NH3 3x630A Montagepl. M10	371,10	1 ST	H60	1 ST	11.4
LT353	3250614203534	NH3-Trenner NH3 3x630A SS 60mm M10	590,10	1 ST	H60	1 ST	11.5
LU501	3250614123887	Sicherungselement 1P UL L38 1M	14,20	12 ST	H62	1 ST	11.47
LU503	3250614123900	Sicherungselement 3P UL L38 3M	30,80	4 ST	H62	1 ST	11.47
LVDR1260CPX	4049857125159	NH3 Doppel-Schaltlei. Schraub.185mm SaS	871,50	1 ST	H60	1 ST	11.9
LVDR800CPX	4049857125104	NH2 Doppel-Schaltlei. Schraub.185mm SaS	756,00	1 ST	H60	1 ST	11.9
LVS0060RPX	4049857124329	NH00 Schaltleiste Rahmenkle. 60mm SaS	159,50	1 ST	H60	1 ST	11.7
LVS0060SPX	4049857124077	NH00 Schaltleiste Schrauben. 60mm SaS	146,70	1 ST	H60	1 ST	11.7
LVS000RPX	4049857124527	NH00 Schaltleiste Rahmen. 185mm SaS	200,80	1 ST	H60	1 ST	11.7
LVS000SPX	4049857124497	NH00 Schaltleiste Schraub. 185mm SaS	179,50	1 ST	H60	1 ST	11.7
LVS000TRPX	4049857124596	NH00 Schaltleiste Rahmen. 185mm SaS	216,40	1 ST	H60	1 ST	11.7
LVS000TSPX	4049857124589	NH00 Schaltleiste Schraub. 185mm SaS	200,80	1 ST	H60	1 ST	11.7
LVS01CPX	4049857124817	NH1 Schaltleiste Schrauben. 185mm SaS	337,50	1 ST	H60	1 ST	11.8
LVS02CPX	4049857124909	NH2 Schaltleiste Schrauben. 185mm SaS	346,00	1 ST	H60	1 ST	11.8

Bestellnummer	EAN-Nummer	Produktbeschreibung	Preis in Euro	Preis-einheit	Preis-gruppe	VPE	Seite
LVSG3CPX	4049857124947	NH3 Schalteiste Schrauben. 185mm SaS	397,20	1 ST	H60	1 ST	11.8
LVSGW00TRPX	4049857124749	NH00 Schalteiste Rahmen. 185mm SaS W	244,90	1 ST	H60	1 ST	11.7
LVSGW00TSPX	4049857124602	NH00 Schalteiste Schraub. 185mm SaS W	227,90	1 ST	H60	1 ST	11.7
LVSRI1VPVK4	4049857130689	NH1 Schalteiste mit V-Klemme, 185mm SaS	363,30	1 ST	H60	1 ST	11.8
LVSRI2VPVK4	4049857130696	NH2 Schalteiste mit V-Klemme, 185mm SaS	378,00	1 ST	H60	1 ST	11.8
LVSRI3TP	4049857122851	NH3 Koppelleiste SS-Trennung 185mm SaS	676,30	1 ST	H60	1 ST	11.9
LVSRI3VPVK4	4049857130702	NH3 Schalteiste mit V-Klemme, 185mm SaS	430,50	1 ST	H60	1 ST	11.8
LVTG1000CP	4049857122769	NH3 Lasttrennleiste 1000A Schraub. 185mm	498,30	1 ST	H60	1 ST	11.9
LZV001A	4049857123742	Prism.anschl. 150mm² NH 00 185, Set 3St.	35,50	1 ST	H60	1 ST	11.11
LZV00A	4049857199341	Prismenanschl. 95mm² für NH 00,Set 3 St.	20,70	1 ST	H60	1 ST	11.11
LZV00AK	4049857199181	Anschlussraumabdeckung kurz NH00 60mmSaS	4,50	1 ST	H60	1 ST	11.10
LZV00AK185	4049857199167	Anschlussraumabdeckung kurz NH00 185 SaS	4,50	1 ST	H60	1 ST	11.10
LZV00AL	4049857199174	Anschlussraumabdeckung lang NH00 60mmSaS	4,50	1 ST	H60	1 ST	11.10
LZV00AL185	4049857199150	Anschlussraumabdeckung lang NH00 185 SaS	4,50	1 ST	H60	1 ST	11.10
LZV00BTS	4049857199273	Beschriftungsträger für NH00 60mm/185mm	3,15	1 ST	H60	1 ST	11.12
LZV00DA185-185	4049857199204	Doppeladapter, 2NH00/185 auf 185mm SaS	80,90	1 ST	H60	1 ST	11.11
LZV00DA60-185S	4049857130122	Doppeladapter, 2NH00/60mm auf 185mm SaS	82,10	1 ST	H60	1 ST	11.11
LZV00EK185	4049857128396	Sammelschienenklemme NH00/185mm,Set=3St.	56,20	1 ST	H60	1 ST	11.11
LZV00SA	4049857199402	Mikroschalter für NH00 60mm/185mm	54,60	1 ST	H60	1 ST	11.10
LZV00SE100-5K1	4049857055135	Einzelstromwandler 100/5 KL1 Set 3St.	178,00	1 ST	H60	1 ST	11.11
LZV00SE150-5K1	4049857055166	Einzelstromwandler 150/5 KL1 Set 3St.	178,00	1 ST	H60	1 ST	11.11
LZV0820	4049857199365	Schraubanschluss M8x20, Set=3St.	4,75	1 ST	H60	1 ST	11.10
LZV1230	4049857130290	Schraubanschluss M12x30, Set=3St.	5,80	1 ST	H60	1 ST	11.10
LZVAD	4049857190331	Anschlussraumabdeckung Doppel-Schalt.	40,70	1 ST	H60	1 ST	11.10
LZVAL	4049857129782	Anschlußraumabdeckung lang für NH1-3	22,10	1 ST	H60	1 ST	11.10
LZVALL	4049857190324	Anschlussraumabd. Anschlussset 2x300mm²	34,10	1 ST	H60	1 ST	11.10
LZVASR	4049857190348	Anschlussset für 2 x 300mm²	85,50	1 ST	H60	1 ST	11.10
LZVK	4049857199471	Sammelschienenklemme NH1-3	31,10	1 ST	H60	1 ST	11.11
LZVKH	4049857190089	Kabelhalter klickbar, Set=10St.	8,40	1 ST	H60	1 ST	11.12
LZVTW	4049857199457	Trennwand für Anschlussraum	5,70	1 ST	H60	1 ST	11.10
LZVW150	4049857123049	Stromwandler 150/5 KL1	73,50	1 ST	H60	1 ST	11.11
LZVW250	4049857123131	Stromwandler 250/5 KL1	78,80	1 ST	H60	1 ST	11.11
LZVW400	4049857123230	Stromwandler 400/5 KL1	84,00	1 ST	H60	1 ST	11.11
LZVW600	4049857123650	Stromwandler 600/5 KL1	89,30	1 ST	H60	1 ST	11.11
LZVWE400	4049857125289	Stromwandler 400/1 KL1	94,50	1 ST	H60	1 ST	11.11
LZVWE600	4049857125296	Stromwandler 600/1 KL1	99,80	1 ST	H60	1 ST	11.11
LZ050	3250614260506	Blindabdeckung univers 50mm breit	92,00	1 ST	H11	1 ST	9.55
LZ051	3250614260513	Prismenklemmen univers NH00 6-70mm2	12,30	1 ST	H60	1 ST	11.5
LZ053	3250614260537	Mikroschalter Schaltstellungsanzeige 2A.	16,90	1 ST	H60	1 ST	11.5
LZ054	3250614260544	Verriegelung Fenster univers NH00/1/2/3	4,10	1 ST	H60	1 ST	11.5
LZ057	3250614260575	Prismenanschluss NH1-Trenner 70-150mm2	38,00	1 ST	H60	1 ST	11.6
LZ058	3250614260582	Prismenanschluss NH2-Trenner 120-240mm2	43,40	1 ST	H60	1 ST	11.6
LZ059	3250614260599	Prismenanschluss NH3-Trenner 150-300mm2	48,40	1 ST	H60	1 ST	11.6
LZ060	3250614260605	Distanzstück für Wärmeentlastung	1,93	12 ST	H45	1 ST	14.22
LZ151	3250614261510	Prismenklemmensatz für NH1 70-150mm2	51,40	1 ST	H60	1 ST	11.5
LZ152	3250614261527	Prismenklemmensatz für NH2 120-240mm2	56,40	1 ST	H60	1 ST	11.5
LZ153	3250614261534	Prismenklemmensatz für NH3 150-300mm2	85,10	1 ST	H60	1 ST	11.5
LZ154	3250614261541	Prismenklemmensatz für NH1 2x35-70mm2	107,60	1 ST	H60	1 ST	11.5
LZ155	3250614261558	3 Prismenklemmensatz für NH2 2x70-120mm2	119,90	1 ST	H60	1 ST	11.5
LZ156	3250614261565	Prismenklemmensatz für NH3 2x150-185mm2	128,70	1 ST	H60	1 ST	11.5
LZ157	3250614261572	Klemmenabdeckung NH1 bei Wandlereinsatz	25,50	1 ST	H60	1 ST	11.6
LZ158	3250614261589	Klemmenabdeckung NH2 bei Wandlereinsatz	29,10	1 ST	H60	1 ST	11.6
LZ159	3250614261596	Klemmenabdeckung NH3 bei Wandlereinsatz	35,60	1 ST	H60	1 ST	11.6
LZ160	3250614261602	Bausatz Schalteistung univers NH1/2/3	18,20	1 ST	H60	1 ST	11.6
LZ251	3250614262517	Bausatz Stromwandler Trenner NH1	122,30	1 ST	H60	1 ST	11.6
LZ252	3250614262524	Bausatz Stromwandler Trenner NH2	129,90	1 ST	H60	1 ST	11.6
LZ253	3250614262531	Bausatz Stromwandler Trenner NH3	151,90	1 ST	H60	1 ST	11.6
LZ255	3250614262555	Wandler 100/5 Kl.1 Trenner NH1/2/3	83,10	1 ST	H60	1 ST	11.6
LZ256	3250614262562	Wandler 150/5 Kl.1 Trenner NH1/2/3	85,60	1 ST	H60	1 ST	11.6
LZ257	3250614262579	Wandler 250/5 Kl.1 Trenner NH1/2/3	88,70	1 ST	H60	1 ST	11.6
LZ258	3250614262586	Wandler 400/5 Kl.1 Trenner NH1/2/3	90,90	1 ST	H60	1 ST	11.6
LZ259	3250614262593	Wandler 600/5 Kl.1 Trenner NH1/2/3	97,70	1 ST	H60	1 ST	11.6
<b>M</b>							
MBN106	3250614310065	LS-Schalter 1polig 6kA B-6A 1M	10,70	12 ST	H20	1 ST	14.4
MBN110	3250614310072	LS-Schalter 1polig 6kA B-10A 1M	10,20	12 ST	H20	1 ST	14.4
MBN113	3250614310089	LS-Schalter 1polig 6kA B-13A 1M	9,80	12 ST	H20	1 ST	14.4
MBN116	3250614310096	LS-Schalter 1polig 6kA B-16A 1M	6,80	12 ST	H20	1 ST	14.4
MBN120	3250614310102	LS-Schalter 1polig 6kA B-20A 1M	9,80	12 ST	H20	1 ST	14.4
MBN125	3250614310119	LS-Schalter 1polig 6kA B-25A 1M	10,70	12 ST	H20	1 ST	14.4
MBN132	3250614310126	LS-Schalter 1polig 6kA B-32A 1M	12,90	12 ST	H20	1 ST	14.4
MBN140	3250614310133	LS-Schalter 1polig 6kA B-40A 1M	14,90	12 ST	H20	1 ST	14.4
MBN150	3250614310140	LS-Schalter 1polig 6kA B-50A 1M	18,40	12 ST	H20	1 ST	14.4
MBN163	3250614310157	LS-Schalter 1polig 6kA B-63A 1M	21,80	12 ST	H20	1 ST	14.4
MBN206	3250614310218	LS-Schalter 2polig 6kA B-6A 2M	40,90	6 ST	H20	1 ST	14.4
MBN210	3250614310225	LS-Schalter 2polig 6kA B-10A 2M	39,10	6 ST	H20	1 ST	14.4
MBN213	3250614310232	LS-Schalter 2polig 6kA B-13A 2M	37,70	6 ST	H20	1 ST	14.4
MBN216	3250614310256	LS-Schalter 2polig 6kA B-16A 2M	33,50	6 ST	H20	1 ST	14.4
MBN220	3250614310263	LS-Schalter 2polig 6kA B-20A 2M	37,70	6 ST	H20	1 ST	14.4
MBN225	3250614310270	LS-Schalter 2polig 6kA B-25A 2M	40,90	6 ST	H20	1 ST	14.4

Bestellnummer	EAN-Nummer	Produktbeschreibung	Preis in Euro	Preis-einheit	Preis-gruppe	VPE	Seite
MBN232	3250614310287	LS-Schalter 2polig 6kA B-32A 2M	49,50	6 ST	H20	1 ST	14.4
MBN240	3250614310294	LS-Schalter 2polig 6kA B-40A 2M	57,10	6 ST	H20	1 ST	14.4
MBN250	3250614310300	LS-Schalter 2polig 6kA B-50A 2M	70,60	6 ST	H20	1 ST	14.4
MBN263	3250614310317	LS-Schalter 2polig 6kA B-63A 2M	83,70	6 ST	H20	1 ST	14.4
MBN306	3250614310379	LS-Schalter 3polig 6kA B-6A 3M	56,40	4 ST	H20	1 ST	14.4
MBN310	3250614310386	LS-Schalter 3polig 6kA B-10A 3M	53,90	4 ST	H20	1 ST	14.4
MBN313	3250614310393	LS-Schalter 3polig 6kA B-13A 3M	52,00	4 ST	H20	1 ST	14.4
MBN316	3250614310409	LS-Schalter 3polig 6kA B-16A 3M	46,20	4 ST	H20	1 ST	14.4
MBN320	3250614310416	LS-Schalter 3polig 6kA B-20A 3M	52,00	4 ST	H20	1 ST	14.4
MBN325	3250614310423	LS-Schalter 3polig 6kA B-25A 3M	56,40	4 ST	H20	1 ST	14.4
MBN332	3250614310430	LS-Schalter 3polig 6kA B-32A 3M	68,40	4 ST	H20	1 ST	14.4
MBN340	3250614310447	LS-Schalter 3polig 6kA B-40A 3M	78,90	4 ST	H20	1 ST	14.4
MBN350	3250614310454	LS-Schalter 3polig 6kA B-50A 3M	97,50	4 ST	H20	1 ST	14.4
MBN363	3250614310461	LS-Schalter 3polig 6kA B-63A 3M	115,60	4 ST	H20	1 ST	14.4
MBN406	3250614310522	LS-Schalter 4polig 6kA B-6A 4M	81,10	3 ST	H20	1 ST	14.5
MBN410	3250614310539	LS-Schalter 4polig 6kA B-10A 4M	70,70	3 ST	H20	1 ST	14.5
MBN413	3250614310546	LS-Schalter 4polig 6kA B-13A 4M	70,70	3 ST	H20	1 ST	14.5
MBN416	3250614310553	LS-Schalter 4polig 6kA B-16A 4M	67,50	3 ST	H20	1 ST	14.5
MBN420	3250614310560	LS-Schalter 4polig 6kA B-20A 4M	74,70	3 ST	H20	1 ST	14.5
MBN425	3250614310577	LS-Schalter 4polig 6kA B-25A 4M	81,10	3 ST	H20	1 ST	14.5
MBN432	3250614310584	LS-Schalter 4polig 6kA B-32A 4M	90,90	3 ST	H20	1 ST	14.5
MBN440	3250614310591	LS-Schalter 4polig 6kA B-40A 4M	115,00	3 ST	H20	1 ST	14.5
MBN450	3250614310607	LS-Schalter 4polig 6kA B-50A 4M	141,30	3 ST	H20	1 ST	14.5
MBN463	3250614310614	LS-Schalter 4polig 6kA B-63A 4M	167,40	3 ST	H20	1 ST	14.5
MBN506	3250614310676	LS-Schalter 1P+N 6kA B-6A 2M	30,50	6 ST	H20	1 ST	14.5
MBN510	3250614310683	LS-Schalter 1P+N 6kA B-10A 2M	29,10	6 ST	H20	1 ST	14.5
MBN513	3250614310690	LS-Schalter 1P+N 6kA B-13A 2M	29,10	6 ST	H20	1 ST	14.5
MBN516	3250614310706	LS-Schalter 1P+N 6kA B-16A 2M	26,70	6 ST	H20	1 ST	14.5
MBN520	3250614310713	LS-Schalter 1P+N 6kA B-20A 2M	29,60	6 ST	H20	1 ST	14.5
MBN525	3250614310720	LS-Schalter 1P+N 6kA B-25A 2M	30,50	6 ST	H20	1 ST	14.5
MBN532	3250614310737	LS-Schalter 1P+N 6kA B-32A 2M	31,60	6 ST	H20	1 ST	14.5
MBN540	3250614310744	LS-Schalter 1P+N 6kA B-40A 2M	39,60	6 ST	H20	1 ST	14.5
MBN550	3250614310751	LS-Schalter 1P+N 6kA B-50A 2M	42,90	6 ST	H20	1 ST	14.5
MBN563	3250614310768	LS-Schalter 1P+N 6kA B-63A 2M	46,40	6 ST	H20	1 ST	14.5
MBN606	3250614310829	LS-Schalter 3P+N 6kA B-6A 4M	75,40	3 ST	H20	1 ST	14.5
MBN610	3250614310836	LS-Schalter 3P+N 6kA B-10A 4M	68,10	3 ST	H20	1 ST	14.5
MBN613	3250614310843	LS-Schalter 3P+N 6kA B-13A 4M	68,10	3 ST	H20	1 ST	14.5
MBN616	3250614310850	LS-Schalter 3P+N 6kA B-16A 4M	66,00	3 ST	H20	1 ST	14.5
MBN620	3250614310867	LS-Schalter 3P+N 6kA B-20A 4M	70,60	3 ST	H20	1 ST	14.5
MBN625	3250614310874	LS-Schalter 3P+N 6kA B-25A 4M	75,40	3 ST	H20	1 ST	14.5
MBN632	3250614310881	LS-Schalter 3P+N 6kA B-32A 4M	82,30	3 ST	H20	1 ST	14.5
MBN640	3250614310898	LS-Schalter 3P+N 6kA B-40A 4M	103,50	3 ST	H20	1 ST	14.5
MBN650	3250614310904	LS-Schalter 3P+N 6kA B-50A 4M	121,20	3 ST	H20	1 ST	14.5
MBN663	3250614310911	LS-Schalter 3P+N 6kA B-63A 4M	138,70	3 ST	H20	1 ST	14.5
MBS106	3250614314704	LS-Schalter 1polig 6kA B-6A 1M QC	11,60	12 ST	H20	1 ST	14.2
MBS110	3250614314711	LS-Schalter 1polig 6kA B-10A 1M QC	11,00	12 ST	H20	1 ST	14.2
MBS113	3250614314728	LS-Schalter 1polig 6kA B-13A 1M QC	10,60	12 ST	H20	1 ST	14.2
MBS116	3250614314735	LS-Schalter 1polig 6kA B-16A 1M QC	7,30	12 ST	H20	1 ST	14.2
MBS120	3250614314742	LS-Schalter 1polig 6kA B-20A 1M QC	10,60	12 ST	H20	1 ST	14.2
MBS125	3250614314759	LS-Schalter 1polig 6kA B-25A 1M QC	11,60	12 ST	H20	1 ST	14.2
MBS132	3250614314766	LS-Schalter 1polig 6kA B-32A 1M QC	14,10	12 ST	H20	1 ST	14.2
MBS140	3250614314773	LS-Schalter 1polig 6kA B-40A 1M QC	16,40	12 ST	H20	1 ST	14.2
MBS150	3250614314780	LS-Schalter 1polig 6kA B-50A 1M QC	20,10	12 ST	H20	1 ST	14.2
MBS163	3250614314797	LS-Schalter 1polig 6kA B-63A 1M QC	23,60	12 ST	H20	1 ST	14.2
MBS306	3250614314858	LS-Schalter 3polig 6kA B-6A 3M QC	60,90	4 ST	H20	1 ST	14.2
MBS310	3250614314865	LS-Schalter 3polig 6kA B-10A 3M QC	57,80	4 ST	H20	1 ST	14.2
MBS313	3250614314872	LS-Schalter 3polig 6kA B-13A 3M QC	55,40	4 ST	H20	1 ST	14.2
MBS316	3250614314889	LS-Schalter 3polig 6kA B-16A 3M QC	50,00	4 ST	H20	1 ST	14.2
MBS320	3250614314896	LS-Schalter 3polig 6kA B-20A 3M QC	55,40	4 ST	H20	1 ST	14.2
MBS325	3250614314902	LS-Schalter 3polig 6kA B-25A 3M QC	60,90	4 ST	H20	1 ST	14.2
MBS332	3250614314919	LS-Schalter 3polig 6kA B-32A 3M QC	74,20	4 ST	H20	1 ST	14.2
MBS340	3250614314926	LS-Schalter 3polig 6kA B-40A 3M QC	85,90	4 ST	H20	1 ST	14.2
MBS350	3250614314933	LS-Schalter 3polig 6kA B-50A 3M QC	105,40	4 ST	H20	1 ST	14.2
MBS363	3250614314940	LS-Schalter 3polig 6kA B-63A 3M QC	123,90	4 ST	H20	1 ST	14.2
MCN100	3250614311079	LS-Schalter 1polig 6kA C-05A 1M	20,10	12 ST	H20	1 ST	14.6
MCN101	3250614311086	LS-Schalter 1polig 6kA C-1A 1M	20,10	12 ST	H20	1 ST	14.6
MCN102	3250614311093	LS-Schalter 1polig 6kA C-2A 1M	20,10	12 ST	H20	1 ST	14.6
MCN103	3250614311109	LS-Schalter 1polig 6kA C-3A 1M	20,10	12 ST	H20	1 ST	14.6
MCN104	3250614311116	LS-Schalter 1polig 6kA C-4A 1M	20,10	12 ST	H20	1 ST	14.6
MCN106	3250614311123	LS-Schalter 1polig 6kA C-6A 1M	20,10	12 ST	H20	1 ST	14.6
MCN110	3250614311130	LS-Schalter 1polig 6kA C-10A 1M	19,10	12 ST	H20	1 ST	14.6
MCN113	3250614311147	LS-Schalter 1polig 6kA C-13A 1M	18,40	12 ST	H20	1 ST	14.6
MCN116	3250614311154	LS-Schalter 1polig 6kA C-16A 1M	16,70	12 ST	H20	1 ST	14.6
MCN120	3250614311161	LS-Schalter 1polig 6kA C-20A 1M	18,40	12 ST	H20	1 ST	14.6
MCN125	3250614311178	LS-Schalter 1polig 6kA C-25A 1M	20,10	12 ST	H20	1 ST	14.6
MCN132	3250614311185	LS-Schalter 1polig 6kA C-32A 1M	24,60	12 ST	H20	1 ST	14.6
MCN140	3250614311192	LS-Schalter 1polig 6kA C-40A 1M	28,50	12 ST	H20	1 ST	14.6
MCN150	3250614311208	LS-Schalter 1polig 6kA C-50A 1M	35,00	12 ST	H20	1 ST	14.6
MCN163	3250614311215	LS-Schalter 1polig 6kA C-63A 1M	41,50	12 ST	H20	1 ST	14.6
MCN200	3250614311222	LS-Schalter 2polig 6kA C-05A 2M	56,40	6 ST	H20	1 ST	14.6



Bestellnummer	EAN-Nummer	Produktbeschreibung	Preis in Euro	Preis-einheit	Preis-gruppe	VPE	Seite
MCN201	3250614311239	LS-Schalter 2polig 6kA C-1A 2M	56,40	6 ST	H20	1 ST	14.6
MCN202	3250614311246	LS-Schalter 2polig 6kA C-2A 2M	56,40	6 ST	H20	1 ST	14.6
MCN203	3250614311253	LS-Schalter 2polig 6kA C-3A 2M	56,40	6 ST	H20	1 ST	14.6
MCN204	3250614311260	LS-Schalter 2polig 6kA C-4A 2M	56,40	6 ST	H20	1 ST	14.6
MCN206	3250614311277	LS-Schalter 2polig 6kA C-6A 2M	56,40	6 ST	H20	1 ST	14.6
MCN210	3250614311284	LS-Schalter 2polig 6kA C-10A 2M	53,80	6 ST	H20	1 ST	14.6
MCN213	3250614311291	LS-Schalter 2polig 6kA C-13A 2M	51,80	6 ST	H20	1 ST	14.6
MCN216	3250614311307	LS-Schalter 2polig 6kA C-16A 2M	46,80	6 ST	H20	1 ST	14.6
MCN220	3250614311314	LS-Schalter 2polig 6kA C-20A 2M	51,80	6 ST	H20	1 ST	14.6
MCN225	3250614311321	LS-Schalter 2polig 6kA C-25A 2M	56,40	6 ST	H20	1 ST	14.6
MCN232	3250614311338	LS-Schalter 2polig 6kA C-32A 2M	69,00	6 ST	H20	1 ST	14.6
MCN240	3250614311345	LS-Schalter 2polig 6kA C-40A 2M	80,00	6 ST	H20	1 ST	14.6
MCN250	3250614311352	LS-Schalter 2polig 6kA C-50A 2M	98,30	6 ST	H20	1 ST	14.6
MCN263	3250614311369	LS-Schalter 2polig 6kA C-63A 2M	116,70	6 ST	H20	1 ST	14.6
MCN300	3250614311376	LS-Schalter 3polig 6kA C-05A 3M	84,60	4 ST	H20	1 ST	14.6
MCN301	3250614311383	LS-Schalter 3polig 6kA C-1A 3M	84,60	4 ST	H20	1 ST	14.6
MCN302	3250614311390	LS-Schalter 3polig 6kA C-2A 3M	84,60	4 ST	H20	1 ST	14.6
MCN303	3250614311406	LS-Schalter 3polig 6kA C-3A 3M	84,60	4 ST	H20	1 ST	14.6
MCN304	3250614311413	LS-Schalter 3polig 6kA C-4A 3M	84,60	4 ST	H20	1 ST	14.6
MCN306	3250614311420	LS-Schalter 3polig 6kA C-6A 3M	84,60	4 ST	H20	1 ST	14.6
MCN310	3250614311437	LS-Schalter 3polig 6kA C-10A 3M	80,50	4 ST	H20	1 ST	14.6
MCN313	3250614311444	LS-Schalter 3polig 6kA C-13A 3M	77,50	4 ST	H20	1 ST	14.6
MCN316	3250614311451	LS-Schalter 3polig 6kA C-16A 3M	70,10	4 ST	H20	1 ST	14.6
MCN320	3250614311468	LS-Schalter 3polig 6kA C-20A 3M	77,50	4 ST	H20	1 ST	14.6
MCN325	3250614311475	LS-Schalter 3polig 6kA C-25A 3M	84,60	4 ST	H20	1 ST	14.6
MCN332	3250614311482	LS-Schalter 3polig 6kA C-32A 3M	103,20	4 ST	H20	1 ST	14.6
MCN340	3250614311499	LS-Schalter 3polig 6kA C-40A 3M	119,70	4 ST	H20	1 ST	14.6
MCN350	3250614311505	LS-Schalter 3polig 6kA C-50A 3M	147,10	4 ST	H20	1 ST	14.6
MCN363	3250614311512	LS-Schalter 3polig 6kA C-63A 3M	174,50	4 ST	H20	1 ST	14.6
MCN400	3250614311529	LS-Schalter 4polig 6kA C-05A 4M	107,70	3 ST	H20	1 ST	14.7
MCN401	3250614311536	LS-Schalter 4polig 6kA C-1A 4M	107,70	3 ST	H20	1 ST	14.7
MCN402	3250614311543	LS-Schalter 4polig 6kA C-2A 4M	107,70	3 ST	H20	1 ST	14.7
MCN403	3250614311550	LS-Schalter 4polig 6kA C-3A 4M	107,70	3 ST	H20	1 ST	14.7
MCN404	3250614311567	LS-Schalter 4polig 6kA C-4A 4M	107,70	3 ST	H20	1 ST	14.7
MCN406	3250614311574	LS-Schalter 4polig 6kA C-6A 4M	107,70	3 ST	H20	1 ST	14.7
MCN410	3250614311581	LS-Schalter 4polig 6kA C-10A 4M	94,20	3 ST	H20	1 ST	14.7
MCN413	3250614311598	LS-Schalter 4polig 6kA C-13A 4M	94,20	3 ST	H20	1 ST	14.7
MCN416	3250614311604	LS-Schalter 4polig 6kA C-16A 4M	89,60	3 ST	H20	1 ST	14.7
MCN420	3250614311611	LS-Schalter 4polig 6kA C-20A 4M	98,80	3 ST	H20	1 ST	14.7
MCN425	3250614311628	LS-Schalter 4polig 6kA C-25A 4M	107,70	3 ST	H20	1 ST	14.7
MCN432	3250614311635	LS-Schalter 4polig 6kA C-32A 4M	120,90	3 ST	H20	1 ST	14.7
MCN440	3250614311642	LS-Schalter 4polig 6kA C-40A 4M	152,80	3 ST	H20	1 ST	14.7
MCN450	3250614311659	LS-Schalter 4polig 6kA C-50A 4M	187,40	3 ST	H20	1 ST	14.7
MCN463	3250614311666	LS-Schalter 4polig 6kA C-63A 4M	221,90	3 ST	H20	1 ST	14.7
MCN500	3250614311673	LS-Schalter 1P+N 6kA C-05A 2M	39,90	6 ST	H20	1 ST	14.7
MCN501	3250614311680	LS-Schalter 1P+N 6kA C-1A 2M	39,90	6 ST	H20	1 ST	14.7
MCN502	3250614311697	LS-Schalter 1P+N 6kA C-2A 2M	39,90	6 ST	H20	1 ST	14.7
MCN503	3250614311703	LS-Schalter 1P+N 6kA C-3A 2M	39,90	6 ST	H20	1 ST	14.7
MCN504	3250614311710	LS-Schalter 1P+N 6kA C-4A 2M	39,90	6 ST	H20	1 ST	14.7
MCN506	3250614311727	LS-Schalter 1P+N 6kA C-6A 2M	39,90	6 ST	H20	1 ST	14.7
MCN510	3250614311734	LS-Schalter 1P+N 6kA C-10A 2M	37,40	6 ST	H20	1 ST	14.7
MCN513	3250614311741	LS-Schalter 1P+N 6kA C-13A 2M	37,40	6 ST	H20	1 ST	14.7
MCN516	3250614311758	LS-Schalter 1P+N 6kA C-16A 2M	36,40	6 ST	H20	1 ST	14.7
MCN520	3250614311765	LS-Schalter 1P+N 6kA C-20A 2M	38,20	6 ST	H20	1 ST	14.7
MCN525	3250614311772	LS-Schalter 1P+N 6kA C-25A 2M	39,90	6 ST	H20	1 ST	14.7
MCN532	3250614311789	LS-Schalter 1P+N 6kA C-32A 2M	42,40	6 ST	H20	1 ST	14.7
MCN540	3250614311796	LS-Schalter 1P+N 6kA C-40A 2M	53,10	6 ST	H20	1 ST	14.7
MCN550	3250614311802	LS-Schalter 1P+N 6kA C-50A 2M	59,50	6 ST	H20	1 ST	14.7
MCN563	3250614311819	LS-Schalter 1P+N 6kA C-63A 2M	65,90	6 ST	H20	1 ST	14.7
MCN600	3250614311826	LS-Schalter 3P+N 6kA C-05A 4M	104,10	3 ST	H20	1 ST	14.8
MCN601	3250614311833	LS-Schalter 3P+N 6kA C-1A 4M	104,10	3 ST	H20	1 ST	14.8
MCN602	3250614311840	LS-Schalter 3P+N 6kA C-2A 4M	104,10	3 ST	H20	1 ST	14.8
MCN603	3250614311857	LS-Schalter 3P+N 6kA C-3A 4M	104,10	3 ST	H20	1 ST	14.8
MCN604	3250614311864	LS-Schalter 3P+N 6kA C-4A 4M	104,10	3 ST	H20	1 ST	14.8
MCN606	3250614311871	LS-Schalter 3P+N 6kA C-6A 4M	104,10	3 ST	H20	1 ST	14.8
MCN610	3250614311888	LS-Schalter 3P+N 6kA C-10A 4M	93,50	3 ST	H20	1 ST	14.8
MCN613	3250614311895	LS-Schalter 3P+N 6kA C-13A 4M	93,50	3 ST	H20	1 ST	14.8
MCN616	3250614311901	LS-Schalter 3P+N 6kA C-16A 4M	90,10	3 ST	H20	1 ST	14.8
MCN620	3250614311918	LS-Schalter 3P+N 6kA C-20A 4M	96,70	3 ST	H20	1 ST	14.8
MCN625	3250614311925	LS-Schalter 3P+N 6kA C-25A 4M	104,10	3 ST	H20	1 ST	14.8
MCN632	3250614311932	LS-Schalter 3P+N 6kA C-32A 4M	114,50	3 ST	H20	1 ST	14.8
MCN640	3250614311949	LS-Schalter 3P+N 6kA C-40A 4M	139,50	3 ST	H20	1 ST	14.8
MCN650	3250614311956	LS-Schalter 3P+N 6kA C-50A 4M	166,10	3 ST	H20	1 ST	14.8
MCN663	3250614311963	LS-Schalter 3P+N 6kA C-63A 4M	191,80	3 ST	H20	1 ST	14.8
MCS106	3250614315152	LS-Schalter 1polig 6kA C-6A 1M QC	21,80	12 ST	H20	1 ST	14.2
MCS110	3250614315169	LS-Schalter 1polig 6kA C-10A 1M QC	20,80	12 ST	H20	1 ST	14.2
MCS113	3250614315176	LS-Schalter 1polig 6kA C-13A 1M QC	20,10	12 ST	H20	1 ST	14.2
MCS116	3250614315183	LS-Schalter 1polig 6kA C-16A 1M QC	18,10	12 ST	H20	1 ST	14.2
MCS120	3250614315190	LS-Schalter 1polig 6kA C-20A 1M QC	20,10	12 ST	H20	1 ST	14.2
MCS125	3250614315206	LS-Schalter 1polig 6kA C-25A 1M QC	21,80	12 ST	H20	1 ST	14.2

Bestellnummer	EAN-Nummer	Produktbeschreibung	Preis in Euro	Preis-einheit	Preis-gruppe	VPE	Seite
MCS132	3250614315213	LS-Schalter 1polig 6kA C-32A 1M QC	25,90	12 ST	H20	1 ST	14.2
MCS140	3250614315220	LS-Schalter 1polig 6kA C-40A 1M QC	30,40	12 ST	H20	1 ST	14.2
MCS150	3250614315237	LS-Schalter 1polig 6kA C-50A 1M QC	37,90	12 ST	H20	1 ST	14.2
MCS163	3250614315244	LS-Schalter 1polig 6kA C-63A 1M QC	44,90	12 ST	H20	1 ST	14.2
MCS306	3250614315305	LS-Schalter 3polig 6kA C-6A 3M QC	91,80	4 ST	H20	1 ST	14.3
MCS310	3250614315312	LS-Schalter 3polig 6kA C-10A 3M QC	87,60	4 ST	H20	1 ST	14.3
MCS313	3250614315329	LS-Schalter 3polig 6kA C-13A 3M QC	84,40	4 ST	H20	1 ST	14.3
MCS316	3250614315336	LS-Schalter 3polig 6kA C-16A 3M QC	76,20	4 ST	H20	1 ST	14.3
MCS320	3250614315343	LS-Schalter 3polig 6kA C-20A 3M QC	84,40	4 ST	H20	1 ST	14.3
MCS325	3250614315350	LS-Schalter 3polig 6kA C-25A 3M QC	91,80	4 ST	H20	1 ST	14.3
MCS332	3250614315367	LS-Schalter 3polig 6kA C-32A 3M QC	109,00	4 ST	H20	1 ST	14.3
MCS340	3250614315374	LS-Schalter 3polig 6kA C-40A 3M QC	124,50	4 ST	H20	1 ST	14.3
MCS350	3250614315381	LS-Schalter 3polig 6kA C-50A 3M QC	159,30	4 ST	H20	1 ST	14.3
MCS363	3250614315398	LS-Schalter 3polig 6kA C-63A 3M QC	188,90	4 ST	H20	1 ST	14.3
MM501N	3250614435140	Motorschutzschalter 0,1-0,16A 230/400V	52,30	1 ST	H41	1 ST	12.51
MM502N	3250614435157	Motorschutzschalter 0,16-0,25A 230/400V	52,30	1 ST	H41	1 ST	12.51
MM503N	3250614435164	Motorschutzschalter 0,25-0,4A 230/400V	52,30	1 ST	H41	1 ST	12.51
MM504N	3250614435171	Motorschutzschalter 0,4-0,63A 230/400V	56,30	1 ST	H41	1 ST	12.51
MM505N	3250614435188	Motorschutzschalter 0,63-1A 230/400V	62,80	1 ST	H41	1 ST	12.51
MM506N	3250614435195	Motorschutzschalter 1,0-1,6A 230/400V	62,80	1 ST	H41	1 ST	12.51
MM507N	3250614435201	Motorschutzschalter 1,6-2,5A 230/400V	62,80	1 ST	H41	1 ST	12.51
MM508N	3250614435218	Motorschutzschalter 2,5-4A 230/400V	63,90	1 ST	H41	1 ST	12.51
MM509N	3250614435225	Motorschutzschalter 4,0-6,3A 230/400V	63,90	1 ST	H41	1 ST	12.51
MM510N	3250614435232	Motorschutzschalter 6,3-10A 230/400V	73,30	1 ST	H41	1 ST	12.51
MM511N	3250614435249	Motorschutzschalter 10-16A 230/400V	73,30	1 ST	H41	1 ST	12.51
MM512N	3250614435256	Motorschutzschalter 16-20A 230/400V	79,20	1 ST	H41	1 ST	12.51
MM513N	3250614435263	Motorschutzschalter 20-25A 230/400V	94,80	1 ST	H41	1 ST	12.51
MZ201	3250614562013	Hilfskontakt MCB,RCBO,RCCD 1S+1Ö 6A 240V	19,70	1 ST	H21	1 ST	14.18
MZ202	3250614562020	Signalkontakt 1S+1Ö 6A 240V	28,80	1 ST	H21	1 ST	14.18
MZ203	3250614562037	Arbeitsstromausl. 230-415V AC 110-130V DC	34,90	1 ST	H21	1 ST	14.18
MZ204	3250614562044	Arbeitsstromauslöser 24-48V AC 12-48V DC	34,90	1 ST	H21	1 ST	14.18
MZ205	3250614562051	Unterspannungsauslöser 48V DC	34,90	1 ST	H21	1 ST	14.18
MZ206	3250614562068	Unterspannungsauslöser 230V AC	34,90	1 ST	H21	1 ST	14.18
MZ520N	3250614565106	Hilfskontakt Motorschutz.1S+1Ö 3,5A 230V	10,90	1 ST	H41	1 ST	12.51
MZ521N	3250614565168	AP-Gehäuse für Motorschutzschalter IP54	30,20	1 ST	H41	1 ST	12.52
MZ527N	3250614565120	Signalkontakt 2 S 3A AC1 220/500V	14,50	1 ST	H41	1 ST	12.51
MZ528N	3250614565144	Unterspannungsauslöser 230V AC	31,60	1 ST	H41	1 ST	12.51
MZ529N	3250614565151	Unterspannungsauslöser 400V AC	31,60	1 ST	H41	1 ST	12.51
MZN175	3250614316302	Abschließvorrichtung für LS, FI, FI-LS	5,00	2 ST	H21	1 ST	14.19
MZN176	3250614319914	Plombierdraht für Modulargeräte	4,10	10 ST	H21	1 ST	14.19
MZN177	3250614319945	Beschriftungsstreifen für Modulargeräte	1,64	10 ST	H21	1 ST	14.19
<b>N</b>							
N11A	4010330700309	Cu-Schiene 2050,0 x 12 x 5	38,90	10 ST	H60	1 ST	5.4
N94N	4010330552939	Zählerschrauben,Satz (= 3 STÜCK)	6,90	30 ST	H05	1 ST	5.4
NBN106	3250614613692	LS-Schalter 1polig 10kA B-6A 1M	19,40	12 ST	H20	1 ST	14.9
NBN110	3250614613708	LS-Schalter 1polig 10kA B-10A 1M	18,00	12 ST	H20	1 ST	14.9
NBN113	3250614613715	LS-Schalter 1polig 10kA B-13A 1M	18,00	12 ST	H20	1 ST	14.9
NBN116	3250614613722	LS-Schalter 1polig 10kA B-16A 1M	17,10	12 ST	H20	1 ST	14.9
NBN120	3250614613739	LS-Schalter 1polig 10kA B-20A 1M	19,40	12 ST	H20	1 ST	14.9
NBN125	3250614613746	LS-Schalter 1polig 10kA B-25A 1M	20,10	12 ST	H20	1 ST	14.9
NBN132	3250614613753	LS-Schalter 1polig 10kA B-32A 1M	21,80	12 ST	H20	1 ST	14.9
NBN140	3250614613760	LS-Schalter 1polig 10kA B-40A 1M	28,90	12 ST	H20	1 ST	14.9
NBN150	3250614613777	LS-Schalter 1polig 10kA B-50A 1M	33,30	12 ST	H20	1 ST	14.9
NBN163	3250614613784	LS-Schalter 1polig 10kA B-63A 1M	38,20	12 ST	H20	1 ST	14.9
NBN206	3250614613845	LS-Schalter 2polig 10kA B-6A 2M	60,20	6 ST	H20	1 ST	14.9
NBN210	3250614613852	LS-Schalter 2polig 10kA B-10A 2M	53,20	6 ST	H20	1 ST	14.9
NBN213	3250614613869	LS-Schalter 2polig 10kA B-13A 2M	53,20	6 ST	H20	1 ST	14.9
NBN216	3250614613876	LS-Schalter 2polig 10kA B-16A 2M	52,20	6 ST	H20	1 ST	14.9
NBN220	3250614613883	LS-Schalter 2polig 10kA B-20A 2M	57,30	6 ST	H20	1 ST	14.9
NBN225	3250614613890	LS-Schalter 2polig 10kA B-25A 2M	60,80	6 ST	H20	1 ST	14.9
NBN232	3250614613906	LS-Schalter 2polig 10kA B-32A 2M	65,30	6 ST	H20	1 ST	14.9
NBN240	3250614613913	LS-Schalter 2polig 10kA B-40A 2M	71,60	6 ST	H20	1 ST	14.9
NBN250	3250614613920	LS-Schalter 2polig 10kA B-50A 2M	87,20	6 ST	H20	1 ST	14.9
NBN263	3250614613937	LS-Schalter 2polig 10kA B-63A 2M	105,00	6 ST	H20	1 ST	14.9
NBN306	3250614613999	LS-Schalter 3polig 10kA B-6A 3M	89,90	4 ST	H20	1 ST	14.9
NBN310	3250614614002	LS-Schalter 3polig 10kA B-10A 3M	85,10	4 ST	H20	1 ST	14.9
NBN313	3250614614019	LS-Schalter 3polig 10kA B-13A 3M	85,10	4 ST	H20	1 ST	14.9
NBN316	3250614614026	LS-Schalter 3polig 10kA B-16A 3M	80,50	4 ST	H20	1 ST	14.9
NBN320	3250614614033	LS-Schalter 3polig 10kA B-20A 3M	87,20	4 ST	H20	1 ST	14.9
NBN325	3250614614040	LS-Schalter 3polig 10kA B-25A 3M	91,80	4 ST	H20	1 ST	14.9
NBN332	3250614614057	LS-Schalter 3polig 10kA B-32A 3M	95,20	4 ST	H20	1 ST	14.9
NBN340	3250614614064	LS-Schalter 3polig 10kA B-40A 3M	153,30	4 ST	H20	1 ST	14.9
NBN350	3250614614071	LS-Schalter 3polig 10kA B-50A 3M	169,20	4 ST	H20	1 ST	14.9
NBN363	3250614614088	LS-Schalter 3polig 10kA B-63A 3M	183,00	4 ST	H20	1 ST	14.9
NBN406	3250614614149	LS-Schalter 4polig 10kA B-6A 4M	116,20	3 ST	H20	1 ST	14.10
NBN410	3250614614156	LS-Schalter 4polig 10kA B-10A 4M	111,70	3 ST	H20	1 ST	14.10
NBN413	3250614614163	LS-Schalter 4polig 10kA B-13A 4M	111,70	3 ST	H20	1 ST	14.10
NBN416	3250614614170	LS-Schalter 4polig 10kA B-16A 4M	110,60	3 ST	H20	1 ST	14.10
NBN420	3250614614187	LS-Schalter 4polig 10kA B-20A 4M	116,20	3 ST	H20	1 ST	14.10

Bestellnummer	EAN-Nummer	Produktbeschreibung	Preis in Euro	Preis-einheit	Preis-gruppe	VPE	Seite
NBN425	3250614614194	LS-Schalter 4polig 10kA B-25A 4M	120,60	3 ST	H20	1 ST	14.10
NBN432	3250614614200	LS-Schalter 4polig 10kA B-32A 4M	138,20	3 ST	H20	1 ST	14.10
NBN440	3250614614217	LS-Schalter 4polig 10kA B-40A 4M	174,70	3 ST	H20	1 ST	14.10
NBN450	3250614614224	LS-Schalter 4polig 10kA B-50A 4M	188,10	3 ST	H20	1 ST	14.10
NBN463	3250614614231	LS-Schalter 4polig 10kA B-63A 4M	213,40	3 ST	H20	1 ST	14.10
NBN506	3250614614293	LS-Schalter 1P+N 10kA B-6A 2M	38,70	6 ST	H20	1 ST	14.10
NBN510	3250614614309	LS-Schalter 1P+N 10kA B-10A 2M	36,50	6 ST	H20	1 ST	14.10
NBN513	3250614614316	LS-Schalter 1P+N 10kA B-13A 2M	36,50	6 ST	H20	1 ST	14.10
NBN516	3250614614323	LS-Schalter 1P+N 10kA B-16A 2M	35,40	6 ST	H20	1 ST	14.10
NBN520	3250614614330	LS-Schalter 1P+N 10kA B-20A 2M	38,70	6 ST	H20	1 ST	14.10
NBN525	3250614614347	LS-Schalter 1P+N 10kA B-25A 2M	39,90	6 ST	H20	1 ST	14.10
NBN532	3250614614354	LS-Schalter 1P+N 10kA B-32A 2M	41,00	6 ST	H20	1 ST	14.10
NBN540	3250614614361	LS-Schalter 1P+N 10kA B-40A 2M	47,60	6 ST	H20	1 ST	14.10
NBN550	3250614614378	LS-Schalter 1P+N 10kA B-50A 2M	57,60	6 ST	H20	1 ST	14.10
NBN563	3250614614385	LS-Schalter 1P+N 10kA B-63A 2M	61,90	6 ST	H20	1 ST	14.10
NBN606	3250614614446	LS-Schalter 3P+N 10kA B-6A 4M	108,40	3 ST	H20	1 ST	14.10
NBN610	3250614614453	LS-Schalter 3P+N 10kA B-10A 4M	102,90	3 ST	H20	1 ST	14.10
NBN613	3250614614460	LS-Schalter 3P+N 10kA B-13A 4M	102,90	3 ST	H20	1 ST	14.10
NBN616	3250614614477	LS-Schalter 3P+N 10kA B-16A 4M	98,50	3 ST	H20	1 ST	14.10
NBN620	3250614614484	LS-Schalter 3P+N 10kA B-20A 4M	105,20	3 ST	H20	1 ST	14.10
NBN625	3250614614491	LS-Schalter 3P+N 10kA B-25A 4M	109,50	3 ST	H20	1 ST	14.10
NBN632	3250614614507	LS-Schalter 3P+N 10kA B-32A 4M	114,00	3 ST	H20	1 ST	14.10
NBN640	3250614614514	LS-Schalter 3P+N 10kA B-40A 4M	169,10	3 ST	H20	1 ST	14.10
NBN650	3250614614521	LS-Schalter 3P+N 10kA B-50A 4M	191,30	3 ST	H20	1 ST	14.10
NBN663	3250614614538	LS-Schalter 3P+N 10kA B-63A 4M	204,60	3 ST	H20	1 ST	14.10
NCN100	3250614614545	LS-Schalter 1polig 10kA C-05A 1M	32,70	12 ST	H20	1 ST	14.11
NCN101	3250614614552	LS-Schalter 1polig 10kA C-1A 1M	32,70	12 ST	H20	1 ST	14.11
NCN102	3250614614569	LS-Schalter 1polig 10kA C-2A 1M	32,70	12 ST	H20	1 ST	14.11
NCN103	3250614614576	LS-Schalter 1polig 10kA C-3A 1M	32,70	12 ST	H20	1 ST	14.11
NCN104	3250614614583	LS-Schalter 1polig 10kA C-4A 1M	32,70	12 ST	H20	1 ST	14.11
NCN106	3250614614590	LS-Schalter 1polig 10kA C-6A 1M	32,70	12 ST	H20	1 ST	14.11
NCN110	3250614614606	LS-Schalter 1polig 10kA C-10A 1M	28,00	12 ST	H20	1 ST	14.11
NCN113	3250614614613	LS-Schalter 1polig 10kA C-13A 1M	28,00	12 ST	H20	1 ST	14.11
NCN116	3250614614620	LS-Schalter 1polig 10kA C-16A 1M	27,90	12 ST	H20	1 ST	14.11
NCN120	3250614614637	LS-Schalter 1polig 10kA C-20A 1M	28,00	12 ST	H20	1 ST	14.11
NCN125	3250614614644	LS-Schalter 1polig 10kA C-25A 1M	31,90	12 ST	H20	1 ST	14.11
NCN132	3250614614651	LS-Schalter 1polig 10kA C-32A 1M	32,70	12 ST	H20	1 ST	14.11
NCN140	3250614614668	LS-Schalter 1polig 10kA C-40A 1M	38,20	12 ST	H20	1 ST	14.11
NCN150	3250614614675	LS-Schalter 1polig 10kA C-50A 1M	45,50	12 ST	H20	1 ST	14.11
NCN163	3250614614682	LS-Schalter 1polig 10kA C-63A 1M	53,80	12 ST	H20	1 ST	14.11
NCN200	3250614614699	LS-Schalter 2polig 10kA C-05A 2M	81,80	6 ST	H20	1 ST	14.11
NCN201	3250614614705	LS-Schalter 2polig 10kA C-1A 2M	81,80	6 ST	H20	1 ST	14.11
NCN202	3250614614712	LS-Schalter 2polig 10kA C-2A 2M	81,80	6 ST	H20	1 ST	14.11
NCN203	3250614614729	LS-Schalter 2polig 10kA C-3A 2M	81,80	6 ST	H20	1 ST	14.11
NCN204	3250614614736	LS-Schalter 2polig 10kA C-4A 2M	81,80	6 ST	H20	1 ST	14.11
NCN206	3250614614743	LS-Schalter 2polig 10kA C-6A 2M	81,80	6 ST	H20	1 ST	14.11
NCN210	3250614614750	LS-Schalter 2polig 10kA C-10A 2M	75,70	6 ST	H20	1 ST	14.11
NCN213	3250614614767	LS-Schalter 2polig 10kA C-13A 2M	75,70	6 ST	H20	1 ST	14.11
NCN216	3250614614774	LS-Schalter 2polig 10kA C-16A 2M	75,70	6 ST	H20	1 ST	14.11
NCN220	3250614614781	LS-Schalter 2polig 10kA C-20A 2M	75,70	6 ST	H20	1 ST	14.11
NCN225	3250614614798	LS-Schalter 2polig 10kA C-25A 2M	81,80	6 ST	H20	1 ST	14.11
NCN232	3250614614804	LS-Schalter 2polig 10kA C-32A 2M	82,50	6 ST	H20	1 ST	14.11
NCN240	3250614614811	LS-Schalter 2polig 10kA C-40A 2M	98,30	6 ST	H20	1 ST	14.11
NCN250	3250614614828	LS-Schalter 2polig 10kA C-50A 2M	110,30	6 ST	H20	1 ST	14.11
NCN263	3250614614835	LS-Schalter 2polig 10kA C-63A 2M	129,30	6 ST	H20	1 ST	14.11
NCN300	3250614614842	LS-Schalter 3polig 10kA C-05A 3M	113,80	4 ST	H20	1 ST	14.12
NCN301	3250614614859	LS-Schalter 3polig 10kA C-1A 3M	113,80	4 ST	H20	1 ST	14.12
NCN302	3250614614866	LS-Schalter 3polig 10kA C-2A 3M	113,80	4 ST	H20	1 ST	14.12
NCN303	3250614614873	LS-Schalter 3polig 10kA C-3A 3M	113,80	4 ST	H20	1 ST	14.12
NCN304	3250614614880	LS-Schalter 3polig 10kA C-4A 3M	113,80	4 ST	H20	1 ST	14.12
NCN306	3250614614897	LS-Schalter 3polig 10kA C-6A 3M	113,80	4 ST	H20	1 ST	14.12
NCN310	3250614614903	LS-Schalter 3polig 10kA C-10A 3M	102,10	4 ST	H20	1 ST	14.12
NCN313	3250614614910	LS-Schalter 3polig 10kA C-13A 3M	102,10	4 ST	H20	1 ST	14.12
NCN316	3250614614927	LS-Schalter 3polig 10kA C-16A 3M	102,10	4 ST	H20	1 ST	14.12
NCN320	3250614614934	LS-Schalter 3polig 10kA C-20A 3M	102,10	4 ST	H20	1 ST	14.12
NCN325	3250614614941	LS-Schalter 3polig 10kA C-25A 3M	113,80	4 ST	H20	1 ST	14.12
NCN332	3250614614958	LS-Schalter 3polig 10kA C-32A 3M	115,00	4 ST	H20	1 ST	14.12
NCN340	3250614614965	LS-Schalter 3polig 10kA C-40A 3M	159,90	4 ST	H20	1 ST	14.12
NCN350	3250614614972	LS-Schalter 3polig 10kA C-50A 3M	178,30	4 ST	H20	1 ST	14.12
NCN363	3250614614989	LS-Schalter 3polig 10kA C-63A 3M	212,40	4 ST	H20	1 ST	14.12
NCN400	3250614614996	LS-Schalter 4polig 10kA C-05A 4M	144,80	3 ST	H20	1 ST	14.12
NCN401	3250614615009	LS-Schalter 4polig 10kA C-1A 4M	144,80	3 ST	H20	1 ST	14.12
NCN402	3250614615016	LS-Schalter 4polig 10kA C-2A 4M	144,80	3 ST	H20	1 ST	14.12
NCN403	3250614615023	LS-Schalter 4polig 10kA C-3A 4M	144,80	3 ST	H20	1 ST	14.12
NCN404	3250614615030	LS-Schalter 4polig 10kA C-4A 4M	144,80	3 ST	H20	1 ST	14.12
NCN406	3250614615047	LS-Schalter 4polig 10kA C-6A 4M	144,80	3 ST	H20	1 ST	14.12
NCN410	3250614615054	LS-Schalter 4polig 10kA C-10A 4M	135,00	3 ST	H20	1 ST	14.12
NCN413	3250614615061	LS-Schalter 4polig 10kA C-13A 4M	135,00	3 ST	H20	1 ST	14.12
NCN416	3250614615078	LS-Schalter 4polig 10kA C-16A 4M	135,00	3 ST	H20	1 ST	14.12
NCN420	3250614615085	LS-Schalter 4polig 10kA C-20A 4M	135,00	3 ST	H20	1 ST	14.12

Bestellnummer	EAN-Nummer	Produktbeschreibung	Preis in Euro	Preis-einheit	Preis-gruppe	VPE	Seite
NCN425	3250614615092	LS-Schalter 4polig 10kA C-25A 4M	144,80	3 ST	H20	1 ST	14.12
NCN432	3250614615108	LS-Schalter 4polig 10kA C-32A 4M	147,20	3 ST	H20	1 ST	14.12
NCN440	3250614615115	LS-Schalter 4polig 10kA C-40A 4M	188,10	3 ST	H20	1 ST	14.12
NCN450	3250614615122	LS-Schalter 4polig 10kA C-50A 4M	211,10	3 ST	H20	1 ST	14.12
NCN463	3250614615139	LS-Schalter 4polig 10kA C-63A 4M	244,40	3 ST	H20	1 ST	14.12
NCN506	3250614615191	LS-Schalter 1P+N 10kA C-6A 2M	50,90	6 ST	H20	1 ST	14.12
NCN510	3250614615207	LS-Schalter 1P+N 10kA C-10A 2M	46,50	6 ST	H20	1 ST	14.12
NCN513	3250614615214	LS-Schalter 1P+N 10kA C-13A 2M	46,50	6 ST	H20	1 ST	14.12
NCN516	3250614615221	LS-Schalter 1P+N 10kA C-16A 2M	46,50	6 ST	H20	1 ST	14.12
NCN520	3250614615238	LS-Schalter 1P+N 10kA C-20A 2M	46,50	6 ST	H20	1 ST	14.12
NCN525	3250614615245	LS-Schalter 1P+N 10kA C-25A 2M	50,90	6 ST	H20	1 ST	14.12
NCN532	3250614615252	LS-Schalter 1P+N 10kA C-32A 2M	52,10	6 ST	H20	1 ST	14.12
NCN540	3250614615269	LS-Schalter 1P+N 10kA C-40A 2M	57,60	6 ST	H20	1 ST	14.12
NCN550	3250614615276	LS-Schalter 1P+N 10kA C-50A 2M	67,50	6 ST	H20	1 ST	14.12
NCN563	3250614615283	LS-Schalter 1P+N 10kA C-63A 2M	77,40	6 ST	H20	1 ST	14.12
NCN606	3250614615344	LS-Schalter 3P+N 10kA C-6A 4M	130,50	3 ST	H20	1 ST	14.13
NCN610	3250614615351	LS-Schalter 3P+N 10kA C-10A 4M	120,60	3 ST	H20	1 ST	14.13
NCN613	3250614615368	LS-Schalter 3P+N 10kA C-13A 4M	120,60	3 ST	H20	1 ST	14.13
NCN616	3250614615375	LS-Schalter 3P+N 10kA C-16A 4M	120,60	3 ST	H20	1 ST	14.13
NCN620	3250614615382	LS-Schalter 3P+N 10kA C-20A 4M	120,60	3 ST	H20	1 ST	14.13
NCN625	3250614615399	LS-Schalter 3P+N 10kA C-25A 4M	130,50	3 ST	H20	1 ST	14.13
NCN632	3250614615405	LS-Schalter 3P+N 10kA C-32A 4M	131,70	3 ST	H20	1 ST	14.13
NCN640	3250614615412	LS-Schalter 3P+N 10kA C-40A 4M	174,70	3 ST	H20	1 ST	14.13
NCN650	3250614615429	LS-Schalter 3P+N 10kA C-50A 4M	199,00	3 ST	H20	1 ST	14.13
NCN663	3250614615436	LS-Schalter 3P+N 10kA C-63A 4M	233,30	3 ST	H20	1 ST	14.13
NDN100	3250614611384	LS-Schalter 1polig 10kA D-05A 1M	26,50	12 ST	H20	1 ST	14.13
NDN101	3250614611391	LS-Schalter 1polig 10kA D-1A 1M	26,50	12 ST	H20	1 ST	14.13
NDN102	3250614611407	LS-Schalter 1polig 10kA D-2A 1M	26,50	12 ST	H20	1 ST	14.13
NDN103	3250614611414	LS-Schalter 1polig 10kA D-3A 1M	26,50	12 ST	H20	1 ST	14.13
NDN104	3250614611421	LS-Schalter 1polig 10kA D-4A 1M	26,50	12 ST	H20	1 ST	14.13
NDN106	3250614611438	LS-Schalter 1polig 10kA D-6A 1M	26,50	12 ST	H20	1 ST	14.13
NDN110	3250614611445	LS-Schalter 1polig 10kA D-10A 1M	24,60	12 ST	H20	1 ST	14.13
NDN113	3250614611452	LS-Schalter 1polig 10kA D-13A 1M	23,30	12 ST	H20	1 ST	14.13
NDN116	3250614611469	LS-Schalter 1polig 10kA D-16A 1M	21,20	12 ST	H20	1 ST	14.13
NDN120	3250614611476	LS-Schalter 1polig 10kA D-20A 1M	24,30	12 ST	H20	1 ST	14.13
NDN125	3250614611483	LS-Schalter 1polig 10kA D-25A 1M	25,50	12 ST	H20	1 ST	14.13
NDN132	3250614611490	LS-Schalter 1polig 10kA D-32A 1M	30,40	12 ST	H20	1 ST	14.13
NDN140	3250614611506	LS-Schalter 1polig 10kA D-40A 1M	38,10	12 ST	H20	1 ST	14.13
NDN150	3250614611513	LS-Schalter 1polig 10kA D-50A 1M	44,30	12 ST	H20	1 ST	14.13
NDN163	3250614611520	LS-Schalter 1polig 10kA D-63A 1M	52,10	12 ST	H20	1 ST	14.13
NDN200	3250614611537	LS-Schalter 2polig 10kA D-05A 2M	63,70	6 ST	H20	1 ST	14.13
NDN201	3250614611544	LS-Schalter 2polig 10kA D-1A 2M	63,70	6 ST	H20	1 ST	14.13
NDN202	3250614611551	LS-Schalter 2polig 10kA D-2A 2M	63,70	6 ST	H20	1 ST	14.13
NDN203	3250614611568	LS-Schalter 2polig 10kA D-3A 2M	63,70	6 ST	H20	1 ST	14.13
NDN204	3250614611575	LS-Schalter 2polig 10kA D-4A 2M	63,70	6 ST	H20	1 ST	14.13
NDN206	3250614611582	LS-Schalter 2polig 10kA D-6A 2M	63,70	6 ST	H20	1 ST	14.13
NDN210	3250614611599	LS-Schalter 2polig 10kA D-10A 2M	61,80	6 ST	H20	1 ST	14.13
NDN213	3250614611605	LS-Schalter 2polig 10kA D-13A 2M	60,90	6 ST	H20	1 ST	14.13
NDN216	3250614611612	LS-Schalter 2polig 10kA D-16A 2M	53,10	6 ST	H20	1 ST	14.13
NDN220	3250614611629	LS-Schalter 2polig 10kA D-20A 2M	60,90	6 ST	H20	1 ST	14.13
NDN225	3250614611636	LS-Schalter 2polig 10kA D-25A 2M	63,70	6 ST	H20	1 ST	14.13
NDN232	3250614611643	LS-Schalter 2polig 10kA D-32A 2M	71,20	6 ST	H20	1 ST	14.13
NDN240	3250614611650	LS-Schalter 2polig 10kA D-40A 2M	83,70	6 ST	H20	1 ST	14.13
NDN250	3250614611667	LS-Schalter 2polig 10kA D-50A 2M	105,70	6 ST	H20	1 ST	14.13
NDN263	3250614611674	LS-Schalter 2polig 10kA D-63A 2M	125,90	6 ST	H20	1 ST	14.13
NDN300	3250614611681	LS-Schalter 3polig 10kA D-05A 3M	102,90	4 ST	H20	1 ST	14.14
NDN301	3250614611698	LS-Schalter 3polig 10kA D-1A 3M	102,90	4 ST	H20	1 ST	14.14
NDN302	3250614611704	LS-Schalter 3polig 10kA D-2A 3M	102,90	4 ST	H20	1 ST	14.14
NDN303	3250614611711	LS-Schalter 3polig 10kA D-3A 3M	102,90	4 ST	H20	1 ST	14.14
NDN304	3250614611728	LS-Schalter 3polig 10kA D-4A 3M	102,90	4 ST	H20	1 ST	14.14
NDN306	3250614611735	LS-Schalter 3polig 10kA D-6A 3M	102,90	4 ST	H20	1 ST	14.14
NDN310	3250614611742	LS-Schalter 3polig 10kA D-10A 3M	95,80	4 ST	H20	1 ST	14.14
NDN313	3250614611759	LS-Schalter 3polig 10kA D-13A 3M	90,50	4 ST	H20	1 ST	14.14
NDN316	3250614611766	LS-Schalter 3polig 10kA D-16A 3M	82,50	4 ST	H20	1 ST	14.14
NDN320	3250614611773	LS-Schalter 3polig 10kA D-20A 3M	90,50	4 ST	H20	1 ST	14.14
NDN325	3250614611780	LS-Schalter 3polig 10kA D-25A 3M	99,00	4 ST	H20	1 ST	14.14
NDN332	3250614611797	LS-Schalter 3polig 10kA D-32A 3M	118,00	4 ST	H20	1 ST	14.14
NDN340	3250614611803	LS-Schalter 3polig 10kA D-40A 3M	148,10	4 ST	H20	1 ST	14.14
NDN350	3250614611810	LS-Schalter 3polig 10kA D-50A 3M	172,20	4 ST	H20	1 ST	14.14
NDN363	3250614611827	LS-Schalter 3polig 10kA D-63A 3M	202,70	4 ST	H20	1 ST	14.14
NDN400	3250614611834	LS-Schalter 4polig 10kA D-05A 4M	136,10	3 ST	H20	1 ST	14.14
NDN401	3250614611841	LS-Schalter 4polig 10kA D-1A 4M	136,10	3 ST	H20	1 ST	14.14
NDN402	3250614611858	LS-Schalter 4polig 10kA D-2A 4M	136,10	3 ST	H20	1 ST	14.14
NDN403	3250614611865	LS-Schalter 4polig 10kA D-3A 4M	136,10	3 ST	H20	1 ST	14.14
NDN404	3250614611872	LS-Schalter 4polig 10kA D-4A 4M	136,10	3 ST	H20	1 ST	14.14
NDN406	3250614611889	LS-Schalter 4polig 10kA D-6A 4M	136,10	3 ST	H20	1 ST	14.14
NDN410	3250614611896	LS-Schalter 4polig 10kA D-10A 4M	115,00	3 ST	H20	1 ST	14.14
NDN413	3250614611902	LS-Schalter 4polig 10kA D-13A 4M	115,00	3 ST	H20	1 ST	14.14
NDN416	3250614611919	LS-Schalter 4polig 10kA D-16A 4M	115,00	3 ST	H20	1 ST	14.14
NDN420	3250614611926	LS-Schalter 4polig 10kA D-20A 4M	130,50	3 ST	H20	1 ST	14.14



Bestellnummer	EAN-Nummer	Produktbeschreibung	Preis in Euro	Preis-einheit	Preis-gruppe	VPE	Seite
NDN425	3250614611933	LS-Schalter 4polig 10kA D-25A 4M	136,10	3 ST	H20	1 ST	14.14
NDN432	3250614611940	LS-Schalter 4polig 10kA D-32A 4M	145,90	3 ST	H20	1 ST	14.14
NDN440	3250614611957	LS-Schalter 4polig 10kA D-40A 4M	150,40	3 ST	H20	1 ST	14.14
NDN450	3250614611964	LS-Schalter 4polig 10kA D-50A 4M	171,50	3 ST	H20	1 ST	14.14
NDN463	3250614611971	LS-Schalter 4polig 10kA D-63A 4M	195,70	3 ST	H20	1 ST	14.14
<b>P</b>							
P80U	4010330531439	Hausanschlußschrank UP, 650x400x150	252,80	1 ST	H01	1 ST	3.18
P80UT	4010330532764	Blendrahmen mit Tür, 690x445mm, verzinkt	161,90	1 ST	H01	1 ST	3.18
<b>S</b>							
S014	4010330100505	Vorhängeschloß mit 3 Schlüsseln	3,75	1 ST	H31	1 ST	13.6
S30N	4010330614279	Hager-Clips (Satz )	5,40	1 ST	H05	1 ST	1.22
S35B	4010330553202	Blindabdeckung	1,19	100 ST	H05	1 ST	1.22
S35S	4010330662621	Abdeckstreifen, RAL 9010, brechbar, 219 mm	2,70	10 ST	H05	1 ST	1.21
S35V	4010330552861	Abdeckstreifen 1000mm ohne Markierung	15,20	1 ST	H05	1 ST	1.21
S51	4010330501142	Zählertafel-Mittelstück	48,50	1 ST	H05	1 ST	5.3
S92S	4010330501258	Abdeckkappe, oben, 2-reihig, 260mm m. Geräte	32,60	1 ST	H05	1 ST	5.3
S93S	4010330501265	ABDECKKAPPE, oben, 1-reihig, 150mm mit	21,20	1 ST	H05	1 ST	5.3
S941K	3250616366626	SS-Isolierprofil 20x5, 20x10mm x 1000	14,80	20 ST	H60	1 ST	1.15
S941L	3250616366633	SS-Isolierprofil 30x5, 30x10mm x 1000	15,50	20 ST	H60	1 ST	1.15
S941M	3250610636657	SS-Isolierprofil 12x10mm x 1000	25,50	20 ST	H60	1 ST	1.15
S94E	4010330553196	S-Schiennisoprofile (3 Stück)	2,50	1 ST	H05	1 ST	1.15
S94F	4010330502514	S-Schiennisoprofile (5 Stück)	2,90	20 ST	H05	1 ST	1.15
S94G	4010330502507	S-Schiennisolierprofil 1000mm	4,30	1 ST	H05	1 ST	1.15
SB116	3250615521163	Ausschalter 16A 1S 230V AC 1PLE	14,40	12 ST	H45	1 ST	17.2
SB116M	3250615521187	Ausschalter 16A 1S 230V AC Leucht. 1PLE	31,50	12 ST	H45	1 ST	17.2
SB125	3250615521255	Ausschalter 25A 1S 230V AC 1PLE	27,60	1 ST	H45	1 ST	17.2
SB125M	3250615521286	Ausschalter 25A 1S 230V AC Leucht. 1PLE	45,80	1 ST	H45	1 ST	17.2
SB140	3250615521408	Ausschalter 40A 1S 230V AC 1PLE	29,60	1 ST	H45	1 ST	17.2
SB163	3250615521637	Ausschalter 63A 1S 230V AC 1PLE	17,10	1 ST	H45	1 ST	17.2
SB216	3250615522160	Ausschalter 16A 2S 400V AC 1PLE	22,80	1 ST	H45	1 ST	17.2
SB216M	3250615522184	Ausschalter 16A 1S+N 250V AC Leuch. 1PLE	40,90	1 ST	H45	1 ST	17.2
SB225	3250615522252	Ausschalter 25A 2S 400V AC 1PLE	35,40	1 ST	H45	1 ST	17.2
SB225M	3250615522283	Ausschalter 25A 1S+N 250V AC Leuch. 1PLE	52,40	1 ST	H45	1 ST	17.2
SB240	3250615522405	Ausschalter 40A 2S 400V AC 2PLE	38,10	1 ST	H45	1 ST	17.2
SB263	3250615522634	Ausschalter 63A 2S 400V AC 2PLE	36,90	1 ST	H45	1 ST	17.2
SB280	3250615522801	Ausschalter 80A 2S 400V AC 1PLE	63,10	1 ST	H45	1 ST	17.2
SB299	3250615522993	Ausschalter 100A 2S 400V AC 1PLE	116,80	1 ST	H45	1 ST	17.2
SB316	3250615523167	Ausschalter 16A 3S 400V AC 2PLE	31,50	1 ST	H45	1 ST	17.3
SB325	3250615523259	Ausschalter 25A 3S 400V AC 2PLE	41,50	1 ST	H45	1 ST	17.3
SB340	3250615523402	Ausschalter 40A 3S 400V AC 3PLE	42,80	1 ST	H45	1 ST	17.3
SB363	3250615523631	Ausschalter 63A 3S 400V AC 3PLE	41,10	1 ST	H45	1 ST	17.3
SB380D	3250615523815	Ausschalter 80A 3S 400V AC 3PLE	82,90	1 ST	H45	1 ST	17.3
SB399D	3250615523983	Ausschalter 100A 3S 400V AC 3PLE	149,30	1 ST	H45	1 ST	17.3
SB416	3250615524164	Ausschalter 16A 4S 400V AC 2PLE	45,50	1 ST	H45	1 ST	17.3
SB425	3250615524256	Ausschalter 25A 4S 400V AC 2PLE	66,40	1 ST	H45	1 ST	17.3
SB432PV	3250615521392	Ausschalter DC, 4-polig, 1000V, 32A	139,10	1 ST	H45	1 ST	12.36
SB440	3250615524409	Ausschalter 40A 4S 400V AC 4PLE	67,80	1 ST	H45	1 ST	17.3
SB463	3250615524638	Ausschalter 63A 4S 400V AC 4PLE	54,70	1 ST	H45	1 ST	17.3
SB480	3250615524805	Ausschalter 80A 4S 400V AC 4PLE	102,40	1 ST	H45	1 ST	17.3
SB499D	3250615524980	Ausschalter 100A 4S 400V AC 4PLE	226,40	1 ST	H45	1 ST	17.3
SF108	3250615561084	Wechselschalter 16A 1W 230VAC 1PLE	22,00	12 ST	H45	1 ST	17.4
SF109	3250615561091	Gruppenschalter 16A 1S 230V AC 1PLE	26,30	12 ST	H45	1 ST	17.4
SF115	3250615561152	Schalter 25A 1S+1Ø 230V AC 1PLE	26,60	12 ST	H45	1 ST	17.4
SF118	3250615561183	Wechselschalter 25A 1W 230VAC 1PLE	31,50	12 ST	H45	1 ST	17.4
SF119	3250615561190	Gruppenschalter 25A 1S 230V AC 1PLE	33,20	12 ST	H45	1 ST	17.4
SF208	3250615562081	Wechselschalter 16A 2W 230VAC 2PLE	33,10	6 ST	H45	1 ST	17.4
SF209	3250615562098	Gruppenschalter 16A 2S 230V AC 2PLE	39,90	6 ST	H45	1 ST	17.4
SF218	3250615562180	Wechselschalter 25A 2W 230VAC 2PLE	47,10	6 ST	H45	1 ST	17.4
SF219	3250615562197	Gruppenschalter 25A 2S 230V AC 2PLE	49,00	6 ST	H45	1 ST	17.4
SH363K	3250615589996	Kompaktschalter 63A 3S 400V AC ZK 2,5PLE	41,60	1 ST	H45	1 ST	17.3
SH363N	3250615589989	Kompaktschalter 63A 3S 400V AC 2,5PLE	35,20	1 ST	H45	1 ST	17.3
SH363S	3250615589972	Kompaktschalter 63A 3S 400V AC sp 2,5PLE	47,60	1 ST	H45	1 ST	17.3
SH463B	3250615589965	Kompaktschalter 63A 4S 400V AC ZK 3,5PLE	57,90	1 ST	H45	1 ST	17.3
SH463N	3250615589958	Kompaktschalter 63A 4S 400V AC 3,5PLE	54,70	1 ST	H45	1 ST	17.3
SK001	3250615610010	2 Schlüssel f. Schlüsselschalter, Ersatz.	13,30	2 ST	H45	1 ST	18.7
SK600	3250615616005	Umschalter mit Nullstellung 20A 400V	62,40	1 ST	H45	1 ST	18.7
SK602	3250615616029	Voltmeter Umschalter 7 Stellungen	61,30	1 ST	H41	1 ST	18.7
SK603	3250615616036	Umschalter 20A, 400V für Amperemeter,	71,50	1 ST	H41	1 ST	18.7
SK606	3250615616067	Schlüsselschalter 10A, 400V, 2-polig, 3 PLE	153,90	1 ST	H45	1 ST	18.7
SM001	3250615630018	Multi-messung	427,50	1 ST	H41	1 ST	18.4
SM002	3250615630025	Tür-Einbaurahmen, Mehrfach-Messgerät	24,90	1 ST	H41	1 ST	18.7
SM005	3250615630056	Analoges Amperemeter Direktmessung 0-5A	82,80	1 ST	H41	1 ST	18.5
SM015	3250615630155	Analoges Amperemeter Direktmessung 0-15A	82,80	1 ST	H41	1 ST	18.5
SM020	3250615630209	Digitales Amperemeter Direktmessung 0-20	250,90	1 ST	H41	1 ST	18.5
SM030	3250615630308	Analoges Amperemeter Direktmessung 0-30A	88,30	1 ST	H41	1 ST	18.5
SM050	3250615630506	Amperemeter f. Wandlermessung analog	85,60	1 ST	H41	1 ST	18.5
SM100	3250615631008	Amperemeter f. Wandlermessung analog	85,60	1 ST	H41	1 ST	18.5
SM102E	3250615639998	Multifunktionsmessgerät	339,90	1 ST	H41	1 ST	18.6
SM103E	3250615639981	Multifunktionsmessgerät Komfort	535,60	1 ST	H41	1 ST	18.6

Bestellnummer	EAN-Nummer	Produktbeschreibung	Preis in Euro	Preis-einheit	Preis-gruppe	VPE	Seite
SM150	3250615631503	Amperemeter f. Wandlermessung analog	85,60	1 ST	H41	1 ST	18.5
SM151	3250615631510	Amperemeter f. Wandlermessung digital	250,90	1 ST	H41	1 ST	18.5
SM200	3250615632005	Impulsausgang für SM102E	52,50	1 ST	H41	1 ST	18.6
SM201	3250615632012	Impulsausgang für SM103E	71,10	1 ST	H41	1 ST	18.6
SM202	3250615632029	2 Eingänge / 2 Ausgänge für SM103E	117,40	1 ST	H41	1 ST	18.6
SM203	3250615632036	Analogausgänge für SM103E	132,90	1 ST	H41	1 ST	18.6
SM250	3250615632500	Amperemeter f. Wandlermessung analog	85,60	1 ST	H41	1 ST	18.5
SM400	3250615634009	Amperemeter f. Wandlermessung analog	85,60	1 ST	H41	1 ST	18.5
SM401	3250615634016	Amperemeter f. Wandlermessung digital	250,90	1 ST	H41	1 ST	18.5
SM500	3250615635006	Voltmeter analog 0-500 V	84,40	1 ST	H41	1 ST	18.4
SM501	3250615635013	Voltmeter digital 0-500 V	250,90	1 ST	H41	1 ST	18.4
SM600	3250615636003	Amperemeter f. Wandlermessung analog	85,60	1 ST	H41	1 ST	18.5
SM601	3250615636010	Amperemeter f. Wandlermessung digital	216,30	1 ST	H41	1 ST	18.5
SN016	3250615640161	Steckdose 16A 250V 2,5PLE	19,10	4 ST	H45	1 ST	17.15
SN017	3250615640178	Steckdose 16A 250V Klappdeckel 2,5PLE	21,20	3 ST	H45	1 ST	17.15
SP120	3250615661203	Blitzstromableiter 1P 50kA Typ1 TN	151,50	1 ST	H41	1 ST	16.3
SP150	3250615661500	Blitzstromableiter 1P 50kA Typ1 TT	178,30	1 ST	H41	1 ST	16.3
SP202N	3250615669230	Überspannungsableiter 1P 3kA Typ3	104,40	1 ST	H41	1 ST	16.5
SP320	3250615663207	Blitzstromableiter 3P 100kA Typ1 TN	415,60	1 ST	H41	1 ST	16.3
SP800Z	3250615668035	Kombi-Ableiter 3P 75kA Typ1 TNC SS	945,80	1 ST	H41	1 ST	16.2
SP801Z	3250615668042	Kombi-Ableiter 4P 100kA Typ1 TNS/TT SS	1.275,20	1 ST	H41	1 ST	16.2
SPN013	3250615660664	Steckmodul 1P 40kA 440V Typ2	61,30	1 ST	H41	1 ST	16.4
SPN015	3250615660671	Steckmodul 1P 40kA 275V Typ2	61,30	1 ST	H41	1 ST	16.4
SPN018	3250615660688	Steckmodul 1P 40kA 255V Typ2	78,90	1 ST	H41	1 ST	16.4
SPN080	3250615660961	Steckmodul 1P 25kA Typ1 für SPN8xxx	256,70	1 ST	H41	1 ST	16.2
SPN080N	3250615660978	Steckmodul N 25kA Typ1 für SPN802x	304,80	1 ST	H41	1 ST	16.2
SPN113	3250615660695	Überspannungsabl. 1P steck.40kA Typ2 A+K	92,30	1 ST	H41	1 ST	16.4
SPN115	3250615660701	Überspannungsabl. 1P steck.40kA Typ2 A	75,30	1 ST	H41	1 ST	16.4
SPN117	3250615660718	Überspannungsabl. 1P steck.40kA Typ2 A+K	92,30	1 ST	H41	1 ST	16.4
SPN118	3250615660725	Überspannungsabl. 1P steck.40kA Typ2 A	88,60	1 ST	H41	1 ST	16.4
SPN315	3250615660732	Überspannungsabl. 3P steck.40kA Typ2 A	197,30	1 ST	H41	1 ST	16.4
SPN317	3250615660749	Überspannungsabl. 3P steck.40kA Typ2 A+K	237,30	1 ST	H41	1 ST	16.4
SPN415	3250615660756	Überspannungsabl. 4P steck.40kA Typ2 A	274,70	1 ST	H41	1 ST	16.4
SPN417	3250615660763	Überspannungsabl. 4P steck.40kA Typ2 A+K	331,00	1 ST	H41	1 ST	16.4
SPN418	3250615660770	Überspannungsabl. 4P steck.40kA Typ2 A	314,90	1 ST	H41	1 ST	16.4
SPN419	3250615660787	Überspannungsabl. 4P steck.40kA Typ2 A+K	365,90	1 ST	H41	1 ST	16.4
SPN504	3250615665072	Überspannungsabl. Digital-Telefon Typ2	103,60	1 ST	H41	1 ST	16.6
SPN505	3250615665089	Überspannungsabl. Analog-Telefon Typ2	108,30	1 ST	H41	1 ST	16.6
SPN513	3250615660794	Überspannungsabl. 3P steck.40kA Typ2 A	197,30	1 ST	H41	1 ST	16.4
SPN517	3250615660800	Überspannungsabl. 3P steck.40kA Typ2 A+K	237,30	1 ST	H41	1 ST	16.4
SPN800	3250615660909	Kombi-Ableiter 3P st.75kA Typ1 A TNC	834,20	1 ST	H41	1 ST	16.2
SPN800R	3250615660916	Kombi-Ableiter 3P st.75kA Typ1 A+K TNC	902,70	1 ST	H41	1 ST	16.2
SPN801	3250615660923	Kombi-Ableiter 4P st.100kA Typ1 A TNS	1.080,30	1 ST	H41	1 ST	16.2
SPN801R	3250615660930	Kombi-Ableiter 4P st.100kA Typ1 A+K TNS	1.192,50	1 ST	H41	1 ST	16.2
SPN802	3250615660947	Kombi-Ableiter 4P st.100kA Typ1 A TT	1.144,40	1 ST	H41	1 ST	16.2
SPN802R	3250615660954	Kombi-Ableiter 4P st.100kA Typ1 A+K TT	1.255,60	1 ST	H41	1 ST	16.2
SPV025	3250615660985	Steckmodul +/- für SPV325	61,80	1 ST	H41	1 ST	16.4
SPV025E	3250615660992	Steckmodul Erde für SPV325	56,70	1 ST	H41	1 ST	16.4
SPV325	3250615661012	Überspannungsableiter steckbar photovolt	201,90	1 ST	H41	1 ST	16.4
SR051	3250615680518	Wandler 50 / 5A	41,60	1 ST	H41	1 ST	18.8
SR101	3250615681010	Wandler 100 / 5A	41,60	1 ST	H41	1 ST	18.8
SR151	3250615681515	Wandler 150 / 5A	47,10	1 ST	H41	1 ST	18.8
SR200	3250615682000	Wandler 200 / 5A	47,10	1 ST	H41	1 ST	18.8
SR250	3250615682505	Wandler 250 / 5A	47,10	1 ST	H41	1 ST	18.8
SR300	3250615683007	Wandler 300 / 5A	58,40	1 ST	H41	1 ST	18.8
SR400	3250615684004	Wandler 400 / 5A	58,40	1 ST	H41	1 ST	18.8
SR600	3250615686008	Wandler 600 / 5A	78,40	1 ST	H41	1 ST	18.8
SR800	3250615688002	Stromwandler 800 / 5A	90,60	1 ST	H41	1 ST	18.8
SR850	3250612308507	Stromwandler 1000 / 5A	105,10	1 ST	H41	1 ST	18.8
SR900	3250615689009	Stromwandler 1500 / 5A	125,70	1 ST	H41	1 ST	18.8
SR910	3250615689108	Stromwandler 2000 / 5A	133,90	1 ST	H41	1 ST	18.8
ST010	3250615700100	Klemmenabdeckung Klingeltrafo 2PLE	1,97	1 ST	H41	1 ST	17.15
ST011	3250615700117	Klemmenabdeckung Klingeltrafo 3PLE	3,25	1 ST	H41	1 ST	17.15
ST301	3250615703019	Klingeltrafo 230V/8+12V 4VA 2PLE	32,20	6 ST	H41	1 ST	17.15
ST303	3250615703033	Klingeltrafo 230V/8+12V 8VA 2PLE	40,50	6 ST	H41	1 ST	17.15
ST303N	3250615703040	Klingeltrafo 230V/8V 8VA m.Schalter 2PLE	44,00	6 ST	H41	1 ST	17.15
ST305	3250615703057	Klingeltrafo 230V/8+12V 16VA 3PLE	53,90	1 ST	H41	1 ST	17.15
ST312	3250615703125	Sicherheitstrafo 230V/12+24V 25VA 4PLE	62,40	1 ST	H41	1 ST	17.15
ST313	3250615703132	Sicherheitstrafo 230V/12+24V 16VA 4PLE	55,80	1 ST	H41	1 ST	17.15
ST314	3250615703149	Sicherheitstrafo 230V/12+24V 40VA 4PLE	117,30	1 ST	H41	1 ST	17.15
ST315	3250615703156	Sicherheitstrafo 230V/12+24V 63VA 6PLE	129,50	2 ST	H41	1 ST	17.15
SU212	3250615712127	Klingel 8-12V 5VA 1PLE	18,20	12 ST	H45	1 ST	17.6
SU213	3250615712134	Klingel 230V 6,5VA 1PLE	22,40	12 ST	H45	1 ST	17.6
SU214	3250615712141	Summer 8-12V 5VA 1PLE	17,50	12 ST	H45	1 ST	17.7
SU215	3250615712158	Summer 230V 6,5VA 1PLE	22,00	12 ST	H45	1 ST	17.7
SVN121	3250615721600	LED Leuchtmelder grün 230V AC 1PLE	21,00	12 ST	H45	1 ST	17.6
SVN122	3250615721624	LED Leuchtmelder rot 230V AC 1PLE	21,00	12 ST	H45	1 ST	17.6
SVN123	3250615721648	LED Leuchtmelder orange 230V AC 1PLE	21,00	12 ST	H45	1 ST	17.6
SVN124	3250615721662	LED Leuchtmelder blau 230V AC 1PLE	21,00	12 ST	H45	1 ST	17.6
SVN125	3250615721686	LED Leuchtmelder klar 230V AC 1PLE	21,00	12 ST	H45	1 ST	17.6

Bestellnummer	EAN-Nummer	Produktbeschreibung	Preis in Euro	Preis-einheit	Preis-gruppe	VPE	Seite
SVN126	3250615721709	LED Leuchtmelder 2f gr. rot 230V AC 1PLE	26,70	12 ST	H45	1 ST	17.6
SVN127	3250615721716	LED Leuchtmelder 3fach rot 230V AC 1PLE	32,30	12 ST	H45	1 ST	17.6
SVN131	3250615721730	LED Leuchtmelder grün 12+48V AC+DC 1PLE	21,00	12 ST	H45	1 ST	17.6
SVN132	3250615721747	LED Leuchtmelder rot 12+48V AC+DC 1PLE	21,00	12 ST	H45	1 ST	17.6
SVN133	3250615725493	LED Leuchtmelder orang 12+48V AC+DC 1PLE	21,00	12 ST	H45	1 ST	17.6
SVN134	3250615725509	LED Leuchtmelder blau 12+48V AC+DC 1PLE	21,00	12 ST	H45	1 ST	17.6
SVN135	3250615725516	LED Leuchtmelder klar 12+48V AC+DC 1PLE	21,00	12 ST	H45	1 ST	17.6
SVN311	3250615721754	Taster 16A 1S 230V AC 1PLE	14,60	12 ST	H45	1 ST	17.5
SVN312	3250615721778	Druckschalter 16A 1S 230V AC 1PLE	19,80	12 ST	H45	1 ST	17.5
SVN321	3250615721792	Taster 16A 1Ö 230V AC 1PLE	15,60	12 ST	H45	1 ST	17.5
SVN322	3250615721815	Druckschalter 16A 1Ö 230V AC 1PLE	20,80	12 ST	H45	1 ST	17.5
SVN331	3250615721822	Taster 16A 2S 230V AC 1PLE	20,20	12 ST	H45	1 ST	17.5
SVN332	3250615721839	Druckschalter 16A 2S 230V AC 1PLE	25,30	12 ST	H45	1 ST	17.5
SVN341	3250615721846	Taster 16A 2Ö 230V AC 1PLE	21,20	12 ST	H45	1 ST	17.5
SVN342	3250615721853	Druckschalter 16A 2Ö 230V AC 1PLE	26,30	12 ST	H45	1 ST	17.5
SVN351	3250615721860	Taster 16A 1S+1Ö 230V AC 1PLE	21,10	12 ST	H45	1 ST	17.5
SVN352	3250615721877	Druckschalter 16A 1S+1Ö 230V AC 1PLE	26,20	12 ST	H45	1 ST	17.5
SVN371	3250615721891	Doppeltaster 16A 2S 230V AC 1PLE	25,70	12 ST	H45	1 ST	17.5
SVN391	3250615721907	Doppeltaster 16A 1S+1Ö 230V AC 1PLE	25,70	12 ST	H45	1 ST	17.5
SVN411	3250615721921	Taster 16A 1S 230V AC Leuchtm. grün 1PLE	25,30	12 ST	H45	1 ST	17.5
SVN413	3250615721945	Druckschalter 16A 1S 230V AC LM gr. 1PLE	22,30	12 ST	H45	1 ST	17.5
SVN422	3250615721969	Taster 16A 1Ö 230V AC Leuchtm. rot 1PLE	25,30	12 ST	H45	1 ST	17.5
SVN432	3250615721983	Taster 16A 2S 230V AC Leuchtm. rot 1PLE	27,10	12 ST	H45	1 ST	17.5
SVN433	3250615721990	Druckschalter 16A 2S 230V AC LM gr. 1PLE	28,50	12 ST	H45	1 ST	17.5
SVN441	3250615722010	Taster 16A 2Ö 230V AC Leuchtm. grün 1PLE	27,70	12 ST	H45	1 ST	17.5
SVN452	3250615722027	Taster 16A 1S+1Ö 230V AC Leucht.rot 1PLE	27,70	12 ST	H45	1 ST	17.5
SVN461	3250615725530	Taster 16A 2S 12+48V AC Leucht.grün 1PLE	27,10	12 ST	H45	1 ST	17.5
SVN462	3250615725547	Taster 16A 2S 12+48V AC Leucht.rot 1PLE	27,10	12 ST	H45	1 ST	17.5
SVN463	3250615725554	Druckschalter 16A 2S 12V AC LM grün 1PLE	28,50	12 ST	H45	1 ST	17.5
SVN464	3250615725561	Druckschalter 16A 2S 12V AC LM rot 1PLE	28,50	12 ST	H45	1 ST	17.5
<b>T</b>							
T95A	4010330552823	Sperrverschluss,komplett für Zp.,	27,50	1 ST	H01	1 ST	1.19
T95E	4010330552830	Sperrverschluss für Zp., Plombierbar	37,00	1 ST	H01	1 ST	1.19
T95L	4010330552960	Abdeckung,Plombierbar,für Zp.-Anschluß	14,60	1 ST	H01	1 ST	1.19
T95N	4010330553226	Abdeckung,Plombierbar,für Zp.-Anschluß,	15,50	1 ST	H01	1 ST	5.4
TA002	3250615810021	Drossel	62,50	1 ST	H50	1 ST	19.2
TA008	3250615810083	Linien-/Bereichskoppler	371,90	1 ST	H50	1 ST	19.2
TE360	3250615853608	KNX Energiezähler,3phasig,direkt 100A	400,40	1 ST	H50	1 ST	19.7
TE370	3250615853707	KNX Energiezähler,3phasig,für Wandler	390,00	1 ST	H50	1 ST	19.7
TG007	3250615870070	Abdeckstreifen für Datenschiene	3,00	5 ST	H50	1 ST	19.8
TG008	3250615870087	Bussteckklammen 2polig rot/schwarz	1,19	50 ST	H50	1 ST	19.8
TG011	3250615870117	Kabel,EIB,BCU,z.programmieren,L=2m	34,80	1 ST	H50	1 ST	19.2
TG018	3250615870186	Busleitung,tebis,EIB-Y(ST)Y,2x2x0,8,100m	102,80	1 ST	H50	1 ST	19.9
TG019	3250615870193	Busleitung,tebis,EIB-Y(ST)Y,2x2x0,8,500m	514,40	1 ST	H50	1 ST	19.9
TG025	3250615870254	Bussteckklammen 2polig gelb/weiss	1,20	50 ST	H50	1 ST	19.8
TG029	3250615870292	Überspannungsschutz 2-polig , tebis	64,80	1 ST	H50	1 ST	16.6
TG030	3250615870308	Datenschiene mit integriertem Verbinder	25,70	5 ST	H50	1 ST	19.8
TG031	3250615870315	Datenschiene mit Verbinder und Unterlage	30,60	5 ST	H50	1 ST	19.8
TG050	3250615870506	Windwächter, zum Anschluss an tebis	299,50	1 ST	H50	1 ST	19.9
TG053A	3250615879806	KNX Wetterstation GPS	998,20	1 ST	H50	1 ST	19.7
TG060	3250615870605	EIB Systemleitung 100m Halogenfrei grün	270,30	1 ST	H50	1 ST	19.9
TG061	3250615870612	EIB Systemleitung 500m Halogenfrei grün	1.351,30	1 ST	H50	1 ST	19.9
TG106	3250615871060	Programmierset für Programmierschlüssel	84,20	1 ST	H56	1 ST	19.6
TG107	3250615871077	Programmierschlüssel OBELISK	19,50	1 ST	H56	1 ST	19.6
TG108	3250615871084	DCF77 Antenne für Jahresschaltuhr KNX	91,30	1 ST	H56	1 ST	19.6
TG200A	3250615879998	QuickConnect Brücken, schwarz (50 Stk)	31,90	1 ST	H50	1 ST	19.9
TG200B	3250615879981	QuickConnect Brücken, grau (50 Stk)	31,90	1 ST	H50	1 ST	19.9
TG200C	3250615879974	QuickConnect Brücken, braun (50 Stk)	31,90	1 ST	H50	1 ST	19.9
TG353	3250615873538	Gelenk-Ausleger für Wetterst.TG053,gross	79,10	1 ST	H50	1 ST	19.8
TG354	3250615873545	Gelenk-Ausleger für Wetterst.TG053,klein	40,70	1 ST	H50	1 ST	19.8
TGA200	3250615979964	Spannungsversorgung 24 V DC 1A	135,00	1 ST	H50	1 ST	19.7
TH001	3250615880017	Schnittstelle RS232, KNX, modular	270,70	1 ST	H50	1 ST	19.2
TH020A	3250615889997	Telefoninterface 3 Eingänge 3 Ausgänge	361,10	1 ST	H50	1 ST	19.9
TH101	3250615881014	USB-Schnittstelle, REG	231,30	1 ST	H50	1 ST	19.2
TH103	3250615881038	USB Anschlussleitung 3m	9,60	1 ST	H50	1 ST	19.2
TH210	3250615882103	Router IP/KNX	609,80	1 ST	H56	1 ST	19.8
TJ060A	3250615909923	KNX Touch Panel PC 8"	3.104,60	1 ST	H56	1 ST	19.6
TJ060B	3250615909916	KNX Touch Panel PC 15"	3.318,80	1 ST	H56	1 ST	19.6
TJ061A	3250615909909	Einbaukasten für TJ060A	119,60	1 ST	H56	1 ST	19.6
TJ061B	3250615909893	Einbaukasten für TJ060B	150,00	1 ST	H56	1 ST	19.6
TJ106	3250615901064	Jahresschaltuhr KNX, 4 Kanäle DCF77	380,00	1 ST	H56	1 ST	19.6
TJ550	3250615905505	Fernzugriff für Domovea	300,00	1 ST	H56	1 ST	19.5
TJ659	3250615906595	Visualisierung bis 50 Gruppenadressen	433,00	1 ST	H56	1 ST	19.6
TJ660	3250615906601	Visualisierung bis 100 Gruppenadressen	814,20	1 ST	H56	1 ST	19.6
TJ661	3250615906618	Visualisierung bis 300 Gruppenadressen	1.285,70	1 ST	H56	1 ST	19.6
TJ662	3250615906625	Visualisierung über 300 Gruppenadressen	2.028,70	1 ST	H56	1 ST	19.6
TJ663	3250615906632	Visualisierung Client Version	334,10	1 ST	H56	1 ST	19.6
TJ665	3250615906656	Projektierungs-Version	58,50	1 ST	H56	1 ST	19.6
TJ701A	3250615909862	domovea Software mit USB/KNX Interface	690,00	1 ST	H56	1 ST	19.5
TJA450	3250615909879	domovea Server incl. Software	990,00	1 ST	H56	1 ST	19.5

Bestellnummer	EAN-Nummer	Produktbeschreibung	Preis in Euro	Preis-einheit	Preis-gruppe	VPE	Seite
TJA451	3250615909596	domovea Systempaket	1.300,00	1 ST	H56	1 ST	19.5
TK015	3250615910158	Szenenbaustein, KNX, modular	143,20	1 ST	H50	1 ST	19.8
TN002S	3250615949974	Patchmodul RJ45 CAT6 STP	21,00	1 ST	H55	1 ST	19.11
TN004S	3250615949905	Patchmodul RJ45 CAT5e UTP	16,50	1 ST	H55	1 ST	19.11
TN010S	3250615949844	Koax Modul F/F + Hutschienenträger	19,50	1 ST	H55	1 ST	19.11
TN025	3250615940254	Switch, Datentechnik, 6 PLE, 5 Ports	371,00	1 ST	H55	1 ST	19.10
TN111	3250615941114	Telefon Patch - Panel 2 x 4 RJ45	63,80	1 ST	H55	1 ST	19.11
TN131	3250615941312	Telefon Patch-Panel 1 x 4 RJ45	30,80	1 ST	H55	1 ST	19.11
TN500	3250615945006	Multimedia PLC Set 200	359,00	1 ST	H56	1 ST	19.10
TN502	3250615945020	Multimedia PLC Adapter 200	134,20	1 ST	H56	1 ST	19.10
TN733	3250615947338	Patchkabelset Kat.6 RJ45, 4 St. a 300mm	32,20	1 SET	H55	1 SET	19.11
TN735	3250615947352	Patchkabelset Kat.6 RJ45, 4 St. a 500mm	34,40	1 SET	H55	1 SET	19.11
TN740	3250615947406	Patchkabel Kat.6 RJ45 1000mm	12,40	1 ST	H55	1 ST	19.11
TN904	3250615949042	Seitenabdeckung VDI Modul	4,00	1 SET	H55	1 SET	19.11
TP110	3250615961105	Netzteil UP für Zentrale, 24V DC	99,30	1 ST	H52	1 ST	19.7
TX022	3250616040229	Wochenschaltuhr KNX, 2 Kanäle	206,10	1 ST	H50	1 ST	19.6
TX023	3250616040236	Wochenschaltuhr KNX, 2 Kanäle, DCF77	215,60	1 ST	H50	1 ST	19.6
TX025	3250616040250	Dämmerungsschalter KNX, 20kL	199,90	1 ST	H50	1 ST	19.6
TX026	3250616040267	Dämmerungssch. KNX + Sensor, 20kL	221,50	1 ST	H50	1 ST	19.6
TX206H	3250616049581	Heizungsausg. 6 Kanal für 24V Stellantr.	459,60	1 ST	H56	1 ST	19.4
TX211	3250616042117	Schalt-/Dimmaktor 3fach, 1-10V	294,60	1 ST	H50	1 ST	19.3
TX214	3250616042148	Schalt-/Dimmaktor 1fach, 1-10V	221,10	1 ST	H50	1 ST	19.3
TX216	3250616042162	KNX/DALI Gateway	587,20	1 ST	H56	1 ST	19.4
TX501	3250616045019	Motorischer Stellantrieb KNX	220,00	1 ST	H56	1 ST	19.5
TX502	3250616045026	Stellantr. mit Temperaturregler KNX	314,40	1 ST	H56	1 ST	19.5
TXA111	3250616049451	Spg. Versorg. 1 Ausg, 1 Drossel, 320mA	263,40	1 ST	H50	1 ST	19.2
TXA112	3250616049444	Spg. Versorg. 1 Ausg, 1 Drossel, 640mA	326,90	1 ST	H50	1 ST	19.2
TXA204A	3250616049727	Schaltausgang KNX 4fach, 4A	218,10	1 ST	H50	1 ST	19.3
TXA204B	3250616049710	Schaltausgang KNX 4fach, 10A	261,70	1 ST	H50	1 ST	19.3
TXA204C	3250616049703	Schaltausgang KNX 4fach, 16A	349,00	1 ST	H50	1 ST	19.3
TXA204D	3250616049697	Schaltausgang KNX 4fach, 16A, C-Last	361,10	1 ST	H50	1 ST	19.3
TXA206A	3250616049680	Schaltausgang KNX 6fach, 4A	303,10	1 ST	H50	1 ST	19.3
TXA206B	3250616049673	Schaltausgang KNX 6fach, 10A	341,00	1 ST	H50	1 ST	19.3
TXA206C	3250616049666	Schaltausgang KNX 6fach, 16A	373,60	1 ST	H50	1 ST	19.3
TXA206D	3250616049659	Schaltausgang KNX 6fach, 16A, C-Last	385,80	1 ST	H50	1 ST	19.3
TXA207A	3250616049529	Schaltausgang KNX 10fach, 4A	450,20	1 ST	H50	1 ST	19.3
TXA207B	3250616049512	Schaltausgang KNX 10fach, 10A	484,50	1 ST	H50	1 ST	19.3
TXA207C	3250616049772	Schaltausgang KNX 10fach, 16A	535,90	1 ST	H50	1 ST	19.3
TXA207D	3250616049505	Schaltausgang KNX 10fach, 16A, C-Last	554,10	1 ST	H50	1 ST	19.3
TXA208A	3250616049574	Schaltausgang 8fach,4A,Handb. ohne Bus	372,70	1 ST	H50	1 ST	19.3
TXA208B	3250616049567	Schaltausgang 8fach,10A,Handb. ohne Bus	408,10	1 ST	H50	1 ST	19.3
TXA208C	3250616049550	Schaltausgang 8fach,16A,Handb. ohne Bus	450,20	1 ST	H50	1 ST	19.3
TXA208D	3250616049543	Schaltausgang 8fach,16A(C),Handb. o. bus	469,10	1 ST	H50	1 ST	19.3
TXA210	3250616049765	Dimmer KNX 600W, universal	277,30	1 ST	H50	1 ST	19.3
TXA210A	3250616049758	Dimmer KNX 300W,universal	205,10	1 ST	H50	1 ST	19.3
TXA213	3250616049741	Dimmer KNX 3x300W, universal	506,70	1 ST	H50	1 ST	19.3
TXA215	3250616049734	Dimmer KNX 1000W, universal	360,00	1 ST	H50	1 ST	19.3
TXA223	3250616049642	Rollladenausgang KNX 4fach, 230V	255,20	1 ST	H50	1 ST	19.4
TXA224	3250616049635	Jalousieausgang KNX 4fach, 230V	322,70	1 ST	H50	1 ST	19.4
TXA225	3250616049628	Rollladenausgang KNX 4fach, 24V	263,00	1 ST	H50	1 ST	19.4
TXA226	3250616049611	Jalousieausgang KNX 4fach, 24V	338,50	1 ST	H50	1 ST	19.4
TXA227	3250616049482	Rollladenausgang KNX 8fach, 230V	450,20	1 ST	H50	1 ST	19.4
TXA228	3250616049499	Jalousieausgang KNX 8fach, 230V	559,70	1 ST	H50	1 ST	19.4
TXA304	3250616049277	Binäreingang KNX, 4fach, 230V	173,10	1 ST	H50	1 ST	19.3
TXA306	3250616049260	Binäreingang KNX, 6fach, universal	304,20	1 ST	H50	1 ST	19.3
TXA310	3250616049253	Binäreingang KNX, 10fach, 230V	414,20	1 ST	H50	1 ST	19.3
TXB201A	3250616049437	Schaltausgang KNX 1fach, UP, 4A	86,30	1 ST	H50	1 ST	19.3
TXB202A	3250616049468	Schaltausgang KNX 2fach, UP, 4A	101,80	1 ST	H50	1 ST	19.3
<b>U</b>							
U821P	4010330551857	Absenkbügel,90SL,Satz = 4 Stück	23,20	20 ST	H01	1 ST	1.20
U821Y	4010330551864	Geräteträger,6 PLE,	5,50	10 ST	H01	1 ST	1.15
U822	4010330551871	Geräteträger,3 PLE,	3,30	8 ST	H01	1 ST	1.15
U822E	4010330551895	Geräteträger,3 PLE, erhöht,	4,25	12 ST	H01	1 ST	1.15
U822Y	4010330552571	Geräteträger,5 PLE, für D02	5,20	12 ST	H01	1 ST	1.15
U82A	4010330551710	HUTSCHIENE 7,5mm 1-feldrig	10,90	1 ST	H01	1 ST	1.20
U82D	4010330551734	Montageplatte 87,5x203,5 mm	18,60	12 ST	H01	1 ST	1.23
U82E	4010330551741	Montageplatte, 197x203,5mm	27,50	6 ST	H01	1 ST	1.23
U82F	4010330552557	Montageplatte 347x203,5mm	32,00	6 ST	H01	1 ST	1.23
U831R	4010330551024	Abschottung,waagerecht,für Verteiler	14,30	1 ST	H01	1 ST	2.11
U83TV	4010330551925	Abschottung 120mm,senkrecht f. Verteiler	4,60	1 ST	H01	1 ST	2.11
U841	4010330550881	Plombierhaube	7,00	10 ST	H01	1 ST	1.19
U841Y	4010330552151	Befestigungsclip für Zählerleitungen	2,60	50 ST	H01	1 ST	1.20
U842B	4010330552182	Hutschiene 7,5mm, 1-feldrig,	2,70	30 ST	H01	1 ST	1.20
U84A	4010330552052	Plombierhaube für NH00-Sockel,	13,50	8 ST	H01	1 ST	1.19
U84LE	3250616100091	Kabelanschlusska,IP54,SKII,324x307x149	103,50	1 ST	H01	1 ST	3.8
U84LS	3250616100053	Kabelanschlusska,IP54,SKII,324x307x149	104,80	1 ST	H01	1 ST	3.8
U84LU	3250616100060	Kabelanschlusska,IP54,SKII,324x307x149	90,50	1 ST	H01	1 ST	3.8
U84S4	3250616100077	Kabelanschlusska,IP54,SKII,324x307x149	140,80	1 ST	H01	1 ST	3.8
U84S4N	3250616100107	Kabelanschlusska,IP54,SKII,324x307x149	146,40	1 ST	H01	1 ST	3.8



Bestellnummer	EAN-Nummer	Produktbeschreibung	Preis in Euro	Preis-einheit	Preis-gruppe	VPE	Seite
U84S6	3250616100084	Kabelanschlusska,IP54,SKIL,324x307x149	180,70	1 ST	H01	1 ST	3,8
U84T	4010330552465	Isolierstück mit Schrauben,SA = 2 Stück,	4,95	25 ST	H01	1 ST	1,20
U850S	4010330552236	Kabelabfangschiene,1feldig	10,40	1 ST	H01	1 ST	1,20
U86	4010330552274	Plombierhaube für DIII-3x63A,	15,20	2 ST	H01	1 ST	1,19
U961N	3250616100015	Zählertragplatte,universN,H300xB250mm	52,80	1 ST	H01	1 ST	9,35
U96N	3250616100022	Zählertragplatte,universN,H450xB250mm	62,00	1 ST	H01	1 ST	9,35
U97N	3250616100039	Zählertragplatte,universN,H750xB250mm	117,70	1 ST	H01	1 ST	9,35
UD01F1	3250616141599	Baustein,universN,75x250mm,leer (2St.)	34,10	1 ST	H11	1 ST	9,33
UD02F1	3250616141612	Baustein,universN,75x500mm,leer (2St.)	44,60	1 ST	H11	1 ST	9,33
UD11A1	3250616140899	Baustein,universN,150x250mm,f.Reihenkl.	31,50	1 ST	H11	1 ST	9,18
UD11A4	3250616141094	Baustein,universN,150x250mm,1x12PLE	32,00	1 ST	H11	1 ST	9,21
UD11B1	3250616141087	Baustein,universN,150x250mm,1x12PLE	34,40	1 ST	H11	1 ST	9,20
UD11B3	3250616141100	Baustein,universN,150x250mm,1x10PLE	37,80	1 ST	H11	1 ST	9,20
UD11C1	3250616141377	Baustein,universN,150x250mm,m.Montagepl.	50,10	1 ST	H11	1 ST	9,24
UD11F1	3250616141636	Baustein,universN,150x250mm,Leerbaustein	26,20	1 ST	H11	1 ST	3,17
UD11M1	3250616142138	Baustein,universN,150x250mm,m.MPf.VDI	50,10	1 ST	H11	1 ST	2,9
UD12A1	3250616140905	Baustein,universN,150x500mm f.Reihenkl.	43,10	1 ST	H11	1 ST	9,18
UD12B1	3250616141124	Baustein,universN,150x500mm,2x12PLE	47,90	1 ST	H11	1 ST	9,20
UD12B3	3250616141131	Baustein,universN,150x500mm,1x24PLE	47,90	1 ST	H11	1 ST	9,20
UD12C1	3250616141384	Baustein,universN,150x500mm,m.Montagepl.	64,50	1 ST	H11	1 ST	9,24
UD12F1	3250616141650	Baustein,universN,150x500mm,Leerbaustein	33,80	1 ST	H11	1 ST	9,33
UD13A1	3250616140912	Baustein,universN,150x750mm f.Reihenkl.	64,90	1 ST	H11	1 ST	9,18
UD13B1	3250616141155	Baustein,universN,150x750mm,3x12PLE	72,30	1 ST	H11	1 ST	9,20
UD21A1	3250616140929	Baustein,universN,300x250mm f.Reihenkl.	42,40	1 ST	H11	1 ST	9,18
UD21A2	3250616141025	Baustein,universN,300x250mm,f.Rk.senk.	76,40	1 ST	H11	1 ST	9,19
UD21A3	3250616141063	Baustein,universN,300x250mm,Einsp.kl.	65,30	1 ST	H11	1 ST	9,19
UD21A4	3250616141193	Baustein,universN,300x250mm,2x12PLE	35,30	1 ST	H11	1 ST	9,21
UD21B1	3250616141162	Baustein,universN,300x250mm,2x12PLE	47,00	1 ST	H11	1 ST	9,20
UD21B3	3250616141179	Baustein,universN,300x250mm,2x10PLE	51,90	1 ST	H11	1 ST	9,21
UD21B4	3250616141209	Baustein,universN,300x250mm,2x12PLE	49,50	1 ST	H11	1 ST	9,21
UD21B5	3250616141360	Baustein,universN,300x250mm,f.SLS-Huts.	39,20	1 ST	H11	1 ST	9,34
UD21C1	3250616141391	Baustein,universN,300x250mm,m.Montagepl.	64,10	1 ST	H11	1 ST	9,24
UD21D2B	3250616142145	Baustein,universN,300x250mm,f.NH000/00 T	57,10	1 ST	H11	1 ST	9,22
UD21E1N	3250616143043	Baustein,universN,300x250mm,f.NH00/1,Kl.	84,80	1 ST	H11	1 ST	9,33
UD21E2	3250616141476	Baustein,universN,300x250mm,f.NH2	68,60	1 ST	H11	1 ST	9,34
UD21F1	3250616141674	Baustein,universN,300x250mm,Leerbaustein	30,60	1 ST	H11	1 ST	9,33
UD21G2	3250616141803	Baustein,universN,300x250mm,REG u.Rk se.	120,20	1 ST	H11	1 ST	9,18
UD21M1	3250616142008	Baustein,universN,300x250mm,mit MPf.VDI	79,80	1 ST	H11	1 ST	2,9
UD21M2	3250616142015	Baustein,universN,300x250mm,mit MPf.VDI	64,10	1 ST	H11	1 ST	2,9
UD22A1	3250616140943	Baustein,universN,300x500mm f.Reihenkl.	58,80	1 ST	H11	1 ST	9,18
UD22A2	3250616141032	Baustein,universN,300x500mm,f.Rk.senk.	106,10	1 ST	H11	1 ST	9,19
UD22B1	3250616141216	Baustein,universN,300x500mm,4x12PLE	64,70	1 ST	H11	1 ST	9,20
UD22B3	3250616141223	Baustein,universN,300x500mm,2x24PLE	64,70	1 ST	H11	1 ST	9,21
UD22C1	3250616141414	Baustein,universN,300x500mm,m.Montagepl.	83,10	1 ST	H11	1 ST	9,24
UD22D4B	3250616142152	Baustein,universN,300x500mm,f.NH000/00 T	78,80	1 ST	H11	1 ST	9,22
UD22F1	3250616141681	Baustein,universN,300x500mm,Leerbaustein	38,10	1 ST	H11	1 ST	9,33
UD22H1B	3250616142169	Baustein,universN,300x500mm,f.NH+2x17PLE	84,80	1 ST	H11	1 ST	9,22
UD22M1	3250616143012	Baustein,universN,300x500mm,mit MPf.VDI	83,10	1 ST	H11	1 ST	2,9
UD23A1	3250616140936	Baustein,universN,300x750mm f.Reihenkl.	91,10	1 ST	H11	1 ST	9,18
UD23B1	3250616141247	Baustein,universN,300x750mm,6x12PLE	101,30	1 ST	H11	1 ST	9,20
UD31A1	3250616140950	Baustein,universN,450x250mm f.Reihenkl.	58,40	1 ST	H11	1 ST	9,18
UD31A2	3250616141049	Baustein,universN,450x250mm,f.Rk.senk.	103,20	1 ST	H11	1 ST	9,19
UD31A3	3250616141070	Baustein,universN,450x250mm,Einsp.kl.	88,70	1 ST	H11	1 ST	9,19
UD31B1	3250616141254	Baustein,universN,450x250mm,3x12PLE	64,50	1 ST	H11	1 ST	9,20
UD31B3	3250616141261	Baustein,universN,450x250mm,3x10PLE	71,10	1 ST	H11	1 ST	9,21
UD31B4	3250616141278	Baustein,universN,450x250mm,3x12PLE	65,80	1 ST	H11	1 ST	9,21
UD31C1	3250616141438	Baustein,universN,450x250mm,m.Montagepl.	82,20	1 ST	H11	1 ST	9,24
UD31C2	3250616142053	Baustein,universN,450x250mm,m.MPKlars.	107,00	1 ST	H11	1 ST	9,24
UD31D1B	3250616142176	Baustein,universN,450x250mm,f.NH1 Trenn.	79,00	1 ST	H11	1 ST	9,22
UD31D2B	3250616142183	Baustein,universN,450x250mm,f.NH2 Trenn.	79,00	1 ST	H11	1 ST	9,22
UD31E1N	3250616143050	Baustein,universN,450x250mm,f.NH2, Klar.	110,60	1 ST	H11	1 ST	9,34
UD31F1	3250616141698	Baustein,universN,450x250mm,Leerbaustein	41,80	1 ST	H11	1 ST	9,33
UD31M1	3250616142022	Baustein,universN,450x250mm,mit MPf.VDI	81,40	1 ST	H11	1 ST	2,9
UD32A1	3250616140967	Baustein,universN,450x500mm f.Reihenkl.	81,20	1 ST	H11	1 ST	9,18
UD32B1	3250616141285	Baustein,universN,450x500mm,6x12PLE	89,80	1 ST	H11	1 ST	9,20
UD32B3	3250616141292	Baustein,universN,450x500mm,3x24PLE	89,80	1 ST	H11	1 ST	9,21
UD32C1	3250616141445	Baustein,universN,450x500mm,m.Montagepl.	115,80	1 ST	H11	1 ST	9,24
UD32C2	3250616142060	Baustein,universN,450x500mm,m.MPKlars.	151,60	1 ST	H11	1 ST	9,24
UD32D1B	3250616142190	Baustein,universN,450x500mm,f.NH3 Trenn.	112,00	1 ST	H11	1 ST	9,22
UD32F1	3250616141704	Baustein,universN,450x500mm,Leerbaustein	52,20	1 ST	H11	1 ST	9,33
UD32M1	3250616143029	Baustein,universN,450x500mm,mit MPf.VDI	115,80	1 ST	H11	1 ST	2,9
UD33A1	3250616140974	Baustein,universN,450x750mm f.Reihenkl.	124,40	1 ST	H11	1 ST	9,18
UD33B1	3250616141308	Baustein,universN,450x750mm,9x12PLE	137,60	1 ST	H11	1 ST	9,20
UD33C1	3250616141452	Baustein,universN,450x750mm,m.Montagepl.	175,50	1 ST	H11	1 ST	9,24
UD33C2	3250616142077	Baustein,universN,450x750mm,m.MPKlars.	228,30	1 ST	H11	1 ST	9,24
UD41A1	3250616140981	Baustein,universN,600x250mm f.Reihenkl.	82,30	1 ST	H11	1 ST	9,19
UD41A2	3250616141056	Baustein,universN,600x250mm,f.Rk.senk.	106,10	1 ST	H11	1 ST	9,19
UD41B1	3250616141315	Baustein,universN,600x250mm,4x12PLE	86,70	1 ST	H11	1 ST	9,20
UD41F1	3250616141711	Baustein,universN,600x250mm,Leerbaustein	74,00	1 ST	H11	1 ST	9,33
UD41G2	3250616141339	Baustein,universN,600x250mm,REG u.Rk se.	165,10	1 ST	H11	1 ST	9,18

Bestellnummer	EAN-Nummer	Produktbeschreibung	Preis in Euro	Preis-einheit	Preis-gruppe	VPE	Seite
UD41M1	3250616142039	Baustein,universN,600x250mm,mit MP.f.VDI	97,00	1 ST	H11	1 ST	2,9
UD42A1	3250616140998	Baustein,universN,600x500mm,f.Reihenkl.	112,90	1 ST	H11	1 ST	9,19
UD42B1	3250616141322	Baustein,universN,600x500mm, 8x12PLE	153,20	1 ST	H11	1 ST	9,20
UD42C1	3250616141469	Baustein,universN,600x500mm,m.Montagepl.	158,50	1 ST	H11	1 ST	9,24
UD42F1	3250616141728	Baustein,universN,600x500mm,Leerbaustein	88,10	1 ST	H11	1 ST	9,33
UD42M1	3250616143036	Baustein,universN,600x500mm,mit MP.f.VDI	158,50	1 ST	H11	1 ST	2,9
UD61M1	3250616142046	Baustein,universN,900x250mm,mit MP.f.VDI	175,10	1 ST	H11	1 ST	2,9
UE11E0	3250616150744	Baustein,universN,150x250mm,f.SS.A.60mm	34,80	1 ST	H11	1 ST	9,27
UE12E0	3250616150751	Baustein,universN,150x500mm,f.SS.A.60mm	47,40	1 ST	H11	1 ST	9,27
UE21A0	3250616150645	Baustein,universN,300x250mm,f.SS.A.40mm	56,50	1 ST	H11	1 ST	3,17
UE21A2B	3250616151161	Baustein,universN,300x250mm,f.NH000/00 T	64,30	1 ST	H11	1 ST	3,17
UE21A5	3250616150737	Baustein,universN,300x250mm,f.SLS-SS40mm	69,40	1 ST	H11	1 ST	9,35
UE21A6	3250616150713	Baustein,universN,300x250mm,f.L00R/M	72,60	1 ST	H11	1 ST	3,17
UE21A7	3250616150706	Baustein,universN,300x250mm,f.L00C	67,00	1 ST	H11	1 ST	9,25
UE21A8	3250616150720	Baustein,universN,300x250mm,f.L00T/V	72,30	1 ST	H11	1 ST	3,17
UE21A9	3250616151314	Baustein,universN,300x250mm,f.NH00/1/2	97,80	1 ST	H11	1 ST	9,25
UE21D4	3250616150317	Baustein,universN,300x250mm,f.SS.A.50,s.	93,70	1 ST	H11	1 ST	9,26
UE21E0	3250616150768	Baustein,universN,300x250mm,f.SS.A.60mm	89,00	1 ST	H11	1 ST	9,27
UE21E2B	3250616151185	Baustein,universN,300x250mm,f.NH000/00 T	98,50	1 ST	H11	1 ST	3,17
UE21E4	3250616151345	Baustein,universN,300x250mm,f.NH00/1/2	106,80	1 ST	H11	1 ST	9,29
UE21E5	3250616150874	Baustein,universN,300x250mm,f.D-Untert.	131,50	1 ST	H11	1 ST	9,28
UE21F0	3250616150904	Baustein,universN,300x250mm,f.SS.A.60,s.	89,00	1 ST	H11	1 ST	9,29
UE21F5	3250616150928	Baustein,universN,300x250mm,f.D-Unt.wa.	110,90	1 ST	H11	1 ST	9,28
UE21PEN	3250616151444	Baustein,Univers N,300x250mm,f. PE/N SaS	90,20	1 ST	H11	1 ST	9,27
UE22A0	3250616150652	Baustein,universN,300x500mm,f.SS.A.40mm	69,10	1 ST	H11	1 ST	9,25
UE22A4B	3250616151178	Baustein,universN,300x500mm,f.NH000/00	89,20	1 ST	H11	1 ST	9,25
UE22C4N	3250616151406	Baustein,universN,für 4 NH00 T-Leisten	160,80	1 ST	H11	1 ST	9,30
UE22E0	3250616150775	Baustein,universN,300x500mm,f.SS.A.60mm	103,70	1 ST	H11	1 ST	9,27
UE22E4B	3250616151192	Baustein,universN,300x500mm,f.NH000/00	110,60	1 ST	H11	1 ST	9,27
UE22E5	3250616150881	Baustein,universN,300x500mm,f.D-Untert.	152,60	1 ST	H11	1 ST	9,28
UE22PEN	3250616151451	Baustein,Univers N,300x500mm,f. PE/N SaS	95,70	1 ST	H11	1 ST	9,27
UE31A1B	3250616151215	Baustein,universN,450x250mm,f.NH1 Trenn.	107,70	1 ST	H11	1 ST	9,25
UE31A2B	3250616151352	Baustein,universN,450x250mm,f.NH2 Trenn.	107,70	1 ST	H11	1 ST	9,25
UE31B3N	3250616151369	Baustein,universN,für 4 NH00 T-Leisten	152,90	1 ST	H11	1 ST	9,30
UE31D1	3250616150584	Baustein,universN,450x250mm,f.SS.A.50,s.	105,30	1 ST	H11	1 ST	9,26
UE31D6	3250616151024	Baustein,universN,450x250mm,m.SS.A.50,s.	326,60	1 ST	H11	1 ST	9,26
UE31E0A	3250616151086	Baustein,universN,450x250mm,f.SS.A.60mm	100,40	1 ST	H11	1 ST	9,27
UE31E1B	3250616151222	Baustein,universN,450x250mm,f.NH1 Trenn.	107,70	1 ST	H11	1 ST	9,28
UE31E2B	3250616151208	Baustein,universN,450x250mm,f.NH000/00 T	109,40	1 ST	H11	1 ST	9,28
UE31E3A	3250616151130	Baustein,universN,450x250mm,f.D-Untert.	163,30	1 ST	H11	1 ST	9,28
UE31E3B	3250616151239	Baustein,universN,450x250mm,f.NH2 Trenn.	163,30	1 ST	H11	1 ST	9,28
UE31E9	3250616151321	Baustein,universN,450x250mm,f.NH00/1/2	132,90	1 ST	H11	1 ST	9,29
UE31F0	3250616150911	Baustein,universN,450x250mm,f.SS.A.60,s.	100,40	1 ST	H11	1 ST	9,29
UE31F5	3250616150935	Baustein,universN,450x250mm,f.D-Unt.wa.	137,90	1 ST	H11	1 ST	9,28
UE32B8N	3250616151376	Baustein,universN,für 9 NH00 T-Leisten	180,00	1 ST	H11	1 ST	9,30
UE32C7N	3250616151413	Baustein,universN,für 7 NH00 T-Leisten	188,10	1 ST	H11	1 ST	9,30
UE32E0A	3250616151093	Baustein,universN,450x500mm,f.SS60mm	114,90	1 ST	H11	1 ST	9,27
UE32E3B	3250616151246	Baustein,universN,450x500mm,f.NH3 Trenn.	180,20	1 ST	H11	1 ST	9,28
UE41B3N	3250616151383	Baustein,universN,für 4 NH00 T-Leisten	167,30	1 ST	H11	1 ST	9,30
UE42B8N	3250616151390	Baustein,universN,für 9 NH00 T-Leisten	197,60	1 ST	H11	1 ST	9,30
UE51K0	3250616150997	Baustein,universN,750x250mm,f.SS.A.185mm	253,40	1 ST	H11	1 ST	9,30
UE51K1N	3250616151420	Baustein,universN,für 1 NH1-3 T-Leiste	292,50	1 ST	H11	1 ST	9,31
UE52K4N	3250616151437	Baustein,universN,für 4 NH1-3 T-Leisten	356,10	1 ST	H11	1 ST	9,31
UF31MM	3250616160903	KF/MM,univ.Z,H 450mm,1-feld	172,40	1 ST	H01	1 ST	2,8
UF32MM	3250616160910	KF/MM,univ.Z,H 450mm,2-feld	216,40	1 ST	H01	1 ST	2,8
UF41MM	3250616160927	KF/MM,univ.Z,H 600mm,1-feld	181,60	1 ST	H01	1 ST	2,8
UF42MM	3250616160934	KF/MM,univ.Z,H 600mm,2-feld	227,20	1 ST	H01	1 ST	2,8
UF60TF	3250616160651	Kompl.feld,universN, 900mm,Telekom.	218,30	1 ST	H01	1 ST	2,8
UF61MM	3250616160743	KF/MM,univ.Z,H 900mm,1-feld	195,60	1 ST	H01	1 ST	2,8
UF61MM1	3250616160828	KF/MM,univ.Z,H 900mm,1-feld	290,50	1 ST	H01	1 ST	2,8
UF61TF	3250616160637	Kompl.feld,universN, 900mm,Telekom.	248,10	1 ST	H01	1 ST	2,9
UF61TP	3250616160729	Kompl.feld,universN, 900mm,Telekom.	264,20	1 ST	H01	1 ST	2,9
UF62MM	3250616160750	KF/MM,univ.Z,H 900mm,2-feld	241,40	1 ST	H01	1 ST	2,8
UF62MM1	3250616160835	KF/MM,univ.Z,H 900mm,2-feld	431,20	1 ST	H01	1 ST	2,8
UF62TF	3250616160644	Kompl.feld,universN, 900mm,Telekom.	295,50	1 ST	H01	1 ST	2,8
UF62TP	3250616160736	Kompl.feld,universN, 900mm,Telekom.	346,70	1 ST	H01	1 ST	2,9
UF71MM	3250616160767	KF/MM,univ.Z,H 1050mm,1-feld	205,20	1 ST	H01	1 ST	2,8
UF71MM1	3250616160842	KF/MM,univ.Z,H 1050mm,1-feld	300,00	1 ST	H01	1 ST	2,8
UF71TF	3250616160668	Kompl.feld,universN, 1050mm,Telekom.	262,70	1 ST	H01	1 ST	2,9
UF72MM	3250616160774	KF/MM,univ.Z,H 1050mm,2-feld	250,30	1 ST	H01	1 ST	2,8
UF72TF	3250616160675	Kompl.feld,universN, 1050mm,Telekom.	309,90	1 ST	H01	1 ST	2,8
UF80TF	3250616160712	Kompl.feld,universN, 1200mm,Telekom.	242,00	1 ST	H01	1 ST	2,8
UF81MM	3250616160781	KF/MM,univ.Z,H 1200mm,1-feld	209,50	1 ST	H01	1 ST	2,8
UF81MM1	3250616160866	KF/MM,univ.Z,H 1200mm,1-feld	304,40	1 ST	H01	1 ST	2,8
UF81TF	3250616160705	Kompl.feld,universN, 1200mm,Telekom.	271,70	1 ST	H01	1 ST	2,8
UF82MM	3250616160798	KF/MM,univ.Z,H 1200mm,2-feld	255,50	1 ST	H01	1 ST	2,8
UF82MM1	3250616160873	KF/MM,univ.Z,H 1200mm,2-feld	445,30	1 ST	H01	1 ST	2,8
UF90TF	3250616160682	Kompl.feld,universN, 1350mm,Telekom.	251,10	1 ST	H01	1 ST	2,8
UF91MM	3250616160804	KF/MM,univ.Z,H 1350mm,1-feld	218,80	1 ST	H01	1 ST	2,8
UF91MM1	3250616160880	KF/MM,univ.Z,H 1350mm,1-feld	313,60	1 ST	H01	1 ST	2,8

Bestellnummer	EAN-Nummer	Produktbeschreibung	Preis in Euro	Preis-einheit	Preis-gruppe	VPE	Seite
UF91TF	3250616160699	Kompl.feld,universN, 1350mm,Telekom.	281,00	1 ST	H01	1 ST	2,9
UF92MM	3250616160811	KF/MM,univ.Z,H 1350mm,2-feld	266,40	1 ST	H01	1 ST	2,8
UF92MM1	3250616160897	KF/MM,univ.Z,H 1350mm,2-feld	456,20	1 ST	H01	1 ST	2,8
UG02E1	3250616170063	Baustein,universN,150x500mm,mit Leuchte	172,90	1 ST	H11	1 ST	9,34
UG11A1	3250616170032	Baustein,universN,150x250mm,m.Kabelabf.	50,30	1 ST	H11	1 ST	9,34
UG11B1	3250616170049	Baustein,universN,150x250mm,m.Türschlau.	87,50	1 ST	H11	1 ST	9,34
UG21C1	3250616170018	Baustein,universN,300x250mm,f.Fernmeld.	61,50	1 ST	H11	1 ST	9,33
UG21D1	3250616170056	Baustein,universN,300x250mm,f.Messgeräte	82,50	1 ST	H11	1 ST	9,34
UG22C1	3250616170025	Baustein,universN,300x500mm,f.Fernmeld.	91,60	1 ST	H11	1 ST	9,33
UK21A3	3250616210875	Baustein,universN,300x250mm,f.2xLS 160A	69,50	1 ST	H11	1 ST	9,22
UK21B2	3250616210974	Baustein,universN,300x250mm,f.LS 250A	86,70	1 ST	H11	1 ST	9,22
UK21BL2	3250616211025	Baustein,universN,300x250mm,f.LS 250A	86,70	1 ST	H11	1 ST	9,22
UK21L1A	3250616210882	Baustein,universN,f.Fuserbloc 160A	116,70	1 ST	H11	1 ST	9,23
UK22A2	3250616210899	Baustein,universN,300x250mm,f. 4xLS 160A	80,50	1 ST	H11	1 ST	9,22
UK22U1	3250616211018	Baustein, univers N, für Umschalter	136,20	1 ST	H11	1 ST	9,23
UK22V1	3250616211063	Baustein, univers N, für Umschalter	95,50	1 ST	H11	1 ST	9,23
UK31B3	3250616210981	Baustein,universN,450x250mm,f.LS 250A	113,40	1 ST	H11	1 ST	9,22
UK31B4	3250616210998	Baustein,universN,450x250mm,f.LS 250+FI	122,10	1 ST	H11	1 ST	9,22
UK31BL3	3250616211032	Baustein,universN,450x250mm,f.LS 250A	113,40	1 ST	H11	1 ST	9,22
UK31C2	3250616210936	Baustein,universN,450x250mm,f.LS400/630A	103,00	1 ST	H11	1 ST	9,22
UK32C2	3250616210950	Baustein,universN,450x500mm,f.LS400/630A	131,00	1 ST	H11	1 ST	9,22
UK32D2	3250616210967	Baustein,universN,450x500mm,f.LS800/1000	141,00	1 ST	H11	1 ST	9,22
UK32N1A	3250616210905	Baustein,universN,f.Fuserbloc 400A	208,00	1 ST	H11	1 ST	9,23
UK32U1	3250616211056	Baustein, univers N, für Umschalter 630A	183,30	1 ST	H11	1 ST	9,23
UK32V1	3250616211100	Baustein, univers N, für Umschalter 630A	147,70	1 ST	H11	1 ST	9,23
UK41C3	3250616210943	Baustein,universN,600x250mm,f.LS400/630A	122,80	1 ST	H11	1 ST	9,22
UK41C4	3250616210929	Baustein,universN,600x250mm,f.LS400/630A	132,00	1 ST	H11	1 ST	9,22
UK42C5	3250616211117	Baustein,universN,600x500mm,f.LS400/630A	144,20	1 ST	H11	1 ST	9,22
UK42X1	3250616210240	Baustein für Leistungsschalter 1600A	512,00	1 ST	H11	1 ST	9,22
UK52X2	3250616211070	Baustein,universN,750x500mm,f.LS 1600A	194,00	1 ST	H11	1 ST	9,22
UL01B3	3250616220133	Verb.satz 4polig 160A 35mm <sup>2</sup>	132,20	1 ST	H11	1 ST	9,58
UL01B4	3250616220195	Verb.satz 4polig 250A 70mm <sup>2</sup>	180,40	1 ST	H11	1 ST	9,58
UL01B5	3250616220232	Verb.satz 4polig 160A 35mm <sup>2</sup>	126,00	1 ST	H11	1 ST	9,58
UL01B6	3250616220263	Verb.satz 4polig 630A 2x95mm <sup>2</sup>	471,40	1 ST	H11	1 ST	9,58
UL01B7	3250616353152	Verb.satz 4polig 250A 70mm <sup>2</sup>	180,60	1 ST	H11	1 ST	9,58
UL02B4	3250616220201	Verb.satz 4polig 250A 70mm <sup>2</sup>	185,50	1 ST	H11	1 ST	9,58
UL02B7	3250616353145	Verb.satz 4polig 250A 70mm <sup>2</sup>	187,90	1 ST	H11	1 ST	9,58
UL03B6	3250616220287	Verb.satz 4polig 630A 2x95mm <sup>2</sup>	471,80	1 ST	H11	1 ST	9,58
UL04B2	3250616220119	Verb.satz 4polig 125A 25mm <sup>2</sup>	102,00	1 ST	H11	1 ST	9,58
UL04B5	3250616353015	Verb.satz 3polig 400A 2x70mm <sup>2</sup>	280,80	1 ST	H11	1 ST	9,58
UM01K	3250616230798	CU-Schiene, univers, 40x10mm (3 Stück)	77,50	1 ST	H60	1 ST	9,54
UM04K	3250616230781	CU-Schiene, univers, 40x10mm	245,50	1 ST	H60	1 ST	9,54
UM04L1N	3250616231207	3 CU-Schienen 30x10,univers N	80,10	1 ST	H60	1 ST	9,55
UM04M	3250616230804	CU-Schiene, univers, 40x10mm	173,00	1 ST	H60	1 ST	9,54
UM05A	3250616230484	S-Schienenverbinder,Univers,12x5mm,5-pol	51,60	1 ST	H11	1 ST	8,25
UM05B	3250616230507	S-Schienenverbinder,Univers,12x10mm,5pol	91,20	1 ST	H11	1 ST	8,25
UM05C	3250616230439	S-Schienenverbinder,Univers,4-polig,	123,80	1 ST	H11	1 ST	8,25
UM05D	3250616230446	S-Schienenverbinder,Univers,1-polig,	34,90	1 ST	H11	1 ST	8,25
UM05E	3250616230453	S-Schienenverbinder,Univers,4-polig,	70,60	1 ST	H11	1 ST	9,56
UM05F	3250616230460	S-Schienenverbinder,Univers,30x10mm,	39,00	1 ST	H11	1 ST	9,56
UM05G	3250616230576	S-Schienenverbinder,Univers,12x5mm,4-pol	43,90	1 ST	H11	1 ST	8,25
UM05H	3250616230583	S-Schienenverbinder,Univers,12x10mm,4pol	75,00	1 ST	H11	1 ST	8,25
UM05K	3250616230590	S-Schienenverbinder,Univers,12x5mm,1-pol	15,00	1 ST	H11	1 ST	8,25
UM05L	3250616230606	S-Schienenverbinder,Univers,12x10mm,1pol	22,40	1 ST	H11	1 ST	8,25
UM05M	3250616230651	S-Schienenverbinder,univers,12x10mm,	19,00	1 ST	H11	1 ST	9,56
UM05N	3250616230668	S-Schienenverbinder,univers,20x10mm,	36,70	1 ST	H11	1 ST	9,56
UM05Q	3250616231443	Sammelschienenverbinder 30x10mm	38,40	1 ST	H11	1 ST	9,56
UM05R	3250616230682	S-Schienenverbinder,univers,30x10mm,	69,80	1 ST	H11	1 ST	9,56
UM05S1	3250616230958	S-Schienenverbinder,univers,3polig,630A	267,90	1 ST	H60	1 ST	9,56
UM07L1N	3250616231214	3 CU-Schienen 30x10,univers N	133,40	1 ST	H60	1 ST	9,55
UM08K	3250616230699	CU-Schiene, univers, 40x10mm	328,00	1 ST	H60	1 ST	9,54
UM09K	3250616230774	CU-Schiene,univers, 40x10mm(1Satz=3St.)	416,80	1 ST	H60	1 ST	9,54
UM09M	3250616230767	CU-Schiene,univers,40x10mm	418,00	1 ST	H60	1 ST	9,54
UM10K	3250616230828	CU-Schienen,univers,40x10mm,6feldig	490,80	1 ST	H60	1 ST	9,54
UM10M	3250616230835	CU-Schienen,univers,40x10mm,6feldig	484,90	1 ST	H60	1 ST	9,54
UM14L1N	3250616231221	3 CU-Schienen 30x10,univers N	220,60	1 ST	H60	1 ST	9,55
UM21A	3250616230088	CU-Schiene,univers,20x5mm,1feldig	8,30	10 ST	H60	1 ST	8,25
UM21B	3250616230095	CU-Schiene,univers,20x10x246mm,1feldig	16,50	10 ST	H60	1 ST	8,25
UM22A	3250616230132	CU-Schiene,univers,20x5mm,2feldig	16,70	10 ST	H60	1 ST	8,25
UM22B	3250616230149	CU-Schiene,univers,20x10mm,2feldig	33,20	10 ST	H60	1 ST	8,25
UM23A	3250616230187	CU-Schiene,univers,20x5mm,3feldig	24,60	10 ST	H60	1 ST	8,25
UM23B	3250616230194	CU-Schiene,univers,20x10mm,3feldig	49,10	10 ST	H60	1 ST	8,25
UM24A	3250616230231	CU-Schiene,univers,20x5mm,4feldig	33,00	10 ST	H60	1 ST	8,25
UM24B	3250616230248	CU-Schiene,univers,20x10mm,4feldig	66,20	10 ST	H60	1 ST	8,25
UM25A	3250616230286	CU-Schiene,univers,20x5mm,5feldig	41,30	10 ST	H60	1 ST	8,25
UM25B	3250616230293	CU-Schiene,univers,20x10x1246mm,5feldig	82,40	5 ST	H60	1 ST	8,25
UM26A	3250616230873	CU-Schiene,univers,20x5mm,6feldig	49,10	10 ST	H60	1 ST	8,25
UM26B	3250616230880	CU-Schiene,univers,20x10mm,6feldig	98,60	5 ST	H60	1 ST	8,25
UM29A	3250616230422	CU-Schiene,univers,6x6mm,L1000mm	16,90	10 ST	H60	1 ST	9,53
UM30A1	3250616365988	CU-Schiene,universN,30x5mm	29,30	1 ST	H11	1 ST	9,53

Bestellnummer	EAN-Nummer	Produktbeschreibung	Preis in Euro	Preis-einheit	Preis-gruppe	VPE	Seite
UM30A2	3250616365995	CU-Schiene,universN,30x5mm	58,70	1 ST	H11	1 ST	9.53
UM30A3	3250616362468	CU-Schiene,universN,30x5mm	19,40	1 ST	H11	1 ST	9.53
UM30A4	3250616362475	CU-Schiene,universN,30x10mm	45,40	1 ST	H11	1 ST	9.54
UM30A5	3250616362482	CU-Schiene,universN,30x10mm	92,00	1 ST	H11	1 ST	9.54
UM31A	3250616230101	CU-Schiene,univers,30x5x246mm,1feldig	12,30	10 ST	H60	1 ST	8.26
UM31B	3250616230118	CU-Schiene,univers,30x10mm,1feldig	24,50	10 ST	H60	1 ST	8.26
UM32A	3250616230156	CU-Schiene,univers,30x5x496mm,2feldig	24,80	10 ST	H60	1 ST	8.26
UM32B	3250616230163	CU-Schiene,univers,30x10mm,2feldig	49,60	10 ST	H60	1 ST	8.26
UM33A	3250616230200	CU-Schiene,univers,30x5x746mm,3feldig	37,00	10 ST	H60	1 ST	8.26
UM33B	3250616230217	CU-Schiene,univers,30x10mm,3feldig	73,80	10 ST	H60	1 ST	8.26
UM34A	3250616230255	CU-Schiene,univers,30x5x996mm,4feldig	50,10	10 ST	H60	1 ST	8.26
UM34B	3250616230262	CU-Schiene,univers,30x10mm,4feldig	99,20	10 ST	H60	1 ST	8.26
UM35A	3250616230309	CU-Schiene,univers,30x5x1246mm,5feldig	62,10	5 ST	H60	1 ST	8.26
UM35B	3250616230316	CU-Schiene,univers,30x10mm,5feldig	125,50	5 ST	H60	1 ST	8.26
UM36A	3250616230897	CU-Schiene,univers,30x5mm,6feldig	74,00	5 ST	H60	1 ST	8.26
UM36B	3250616230903	CU-Schiene,univers,30x10mm,6feldig	147,20	5 ST	H60	1 ST	8.26
UN02A	3250616240018	2 Tragschienen, univers, Länge = 350mm	23,80	3 ST	H11	1 ST	8.14
UN03A	3250616240025	2 Tragschienen, univers, Länge = 500mm	26,90	1 ST	H11	1 ST	3.17
UN04A	3250616240032	2 Tragschienen, univers, Länge = 650mm	29,50	3 ST	H11	1 ST	7.6
UN05A	3250616240049	2 Tragschienen, univers, Länge = 800mm	32,70	3 ST	H11	1 ST	7.6
UN06A	3250616240056	2 Tragschienen, univers, Länge = 950mm	35,40	3 ST	H11	1 ST	7.6
UN07A	3250616240063	2 Tragschienen, univers, Länge = 1100mm	38,80	3 ST	H11	1 ST	7.6
UN08A	3250616249974	2 Tragschienen, univers, Länge = 1250mm	42,80	3 ST	H11	1 ST	8.14
UN09A	3250616240087	2 Tragschienen, univers, Länge = 1400mm	46,90	3 ST	H11	1 ST	8.14
UN10A	3250616240094	2 Tragschienen, univers, Länge = 1550mm	48,40	3 ST	H11	1 ST	8.14
UN11A	3250616240155	2 Tragschienen, univers, Länge = 1700mm	49,70	3 SET	H11	1 SET	8.14
UN12A	3250616240100	2 Tragschienen, univers, Länge = 1850mm	50,40	3 ST	H11	1 ST	8.57
UN31TN	3250616240339	Feldverteiler Traggerüst Telekom	80,40	1 ST	H14	1 ST	7.21
UN32TN	3250616240384	Feldverteiler Traggerüst Telekom	109,20	1 ST	H14	1 ST	7.21
UN41TN	3250616240346	Feldverteiler Traggerüst Telekom	91,90	1 ST	H14	1 ST	7.21
UN42TN	3250616240391	Feldverteiler Traggerüst Telekom	127,50	1 ST	H14	1 ST	7.21
UN51TN	3250616240353	Feldverteiler Traggerüst Telekom	103,30	1 ST	H14	1 ST	7.21
UN52TN	3250616240407	Feldverteiler Traggerüst Telekom	147,00	1 ST	H14	1 ST	7.21
UN61TN	3250616240360	Feldverteiler Traggerüst Telekom	114,90	1 ST	H14	1 ST	7.21
UN62TN	3250616240414	Feldverteiler Traggerüst Telekom	166,50	1 ST	H14	1 ST	7.21
UN71TN	3250616240377	Feldverteiler Traggerüst Telekom	126,30	1 ST	H14	1 ST	7.21
UN72TN	3250616240421	Feldverteiler Traggerüst Telekom	186,20	1 ST	H14	1 ST	7.21
US01A1	3250616291478	Berührungsschutzabdeckung,universN	20,00	1 ST	H11	1 ST	9.36
US02A1	3250616291485	Berührungsschutzabdeckung,universN	29,10	1 ST	H11	1 ST	9.36
US11A1	3250616291508	Berührungsschutzabdeckung,universN	20,00	1 ST	H11	1 ST	7.7
US11A2	3250616291676	Berührungsschutzabdeckung,universN	23,10	1 ST	H11	1 ST	7.7
US11A3	3250616365339	Berührungsschutzabdeckungen	23,10	1 ST	H11	1 ST	1.24
US11A4	3250616365827	Berührungsschutzabdeckungen	25,50	1 ST	H11	1 ST	9.41
US11A5	3250616291492	Berührungsschutzabdeckung,universN,10St.	158,70	1 ST	H11	1 ST	9.36
US12A1	3250616291522	Berührungsschutzabdeckung,universN	25,40	1 ST	H11	1 ST	7.7
US12A2	3250616291683	Berührungsschutzabdeckung,universN	33,80	1 ST	H11	1 ST	7.7
US12A3	3250616291515	Berührungsschutzabdeckung,universN,10St.	202,70	1 ST	H11	1 ST	9.36
US13A1	3250616291539	Berührungsschutzabdeckung,universN	49,00	1 ST	H11	1 ST	7.7
US13A2	3250616291690	Berührungsschutzabdeckung,universN	51,10	1 ST	H11	1 ST	7.7
US21A0	3250616365629	Berührungsschutzabdeckungen	29,90	1 ST	H11	1 ST	9.40
US21A1	3250616291553	Berührungsschutzabdeckung,universN	23,00	1 ST	H11	1 ST	7.7
US21A2	3250616291713	Berührungsschutzabdeckung,universN	33,20	1 ST	H11	1 ST	7.7
US21A3	3250616365346	Berührungsschutzabdeckungen	27,00	1 ST	H11	1 ST	1.24
US21A6	3250616365490	Berührungsschutzabdeckungen	36,20	1 ST	H11	1 ST	9.39
US21A7	3250616365513	Berührungsschutzabdeckungen	36,20	1 ST	H11	1 ST	9.39
US21A8	3250616365599	Berührungsschutzabdeckungen	36,50	1 ST	H11	1 ST	9.40
US21A9	3250616365605	Berührungsschutzabdeckungen	36,50	1 ST	H11	1 ST	9.41
US21B1	3250616365636	Berührungsschutzabdeckungen	36,50	1 ST	H11	1 ST	9.40
US21B2	3250616365643	Berührungsschutzabdeckungen	36,50	1 ST	H11	1 ST	9.40
US21B3	3250616365650	Berührungsschutzabdeckungen	36,50	1 ST	H11	1 ST	9.40
US21B4	3250616365667	Berührungsschutzabdeckungen	36,50	1 ST	H11	1 ST	9.40
US21B5	3250616365674	Berührungsschutzabdeckungen	113,40	1 ST	H11	1 ST	9.40
US21B6	3250616365681	Berührungsschutzabdeckungen	36,50	1 ST	H11	1 ST	9.40
US21B7N	3250616292611	Berührungsschutzabd. f. Leist.sch. 160A	36,50	1 ST	H11	1 ST	9.41
US21C2	3250616291546	Berührungsschutzabdeckung,universN,10St.	184,60	1 ST	H11	1 ST	9.36
US21C3	3250616291706	Berührungsschutzabdeckung,universN,10St.	264,70	1 ST	H11	1 ST	9.37
US21D1	3250616292154	Berührungsschutzabdeckung für UD21D2B	36,20	1 ST	H11	1 ST	7.8
US21D2	3250616292185	Berührungsschutzabdeckung für UE21A2B	36,20	1 ST	H11	1 ST	9.38
US21D3	3250616292215	Berührungsschutzabdeckung für UE21E2B	36,50	1 ST	H11	1 ST	9.38
US21E1	3250616292161	Berührungsschutzabdeckungen für UD21D2B	288,90	1 ST	H11	1 ST	9.38
US21E2	3250616292192	Berührungsschutzabdeckungen für UE21A2B	288,90	1 ST	H11	1 ST	9.38
US21E3	3250616292222	Berührungsschutzabdeckungen für UE21E2B	289,30	1 ST	H11	1 ST	9.38
US21E7	3250616292390	Berührungsschutzabdeckung,universN,10St.	645,70	1 ST	H11	1 ST	9.39
US22A1	3250616291577	Berührungsschutzabdeckung,universN	28,90	1 ST	H11	1 ST	7.7
US22A2	3250616291737	Berührungsschutzabdeckung,universN	45,30	1 ST	H11	1 ST	7.7
US22A5	3250616365506	Berührungsschutzabdeckung	48,00	1 ST	H11	1 ST	9.39
US22A6A	3250616291799	Abdeckung,univers N,300x500mm	48,00	1 ST	H11	1 ST	9.39
US22A8	3250616291560	Berührungsschutzabdeckung,universN,10St.	230,50	1 ST	H11	1 ST	9.36
US22A9	3250616291720	Berührungsschutzabdeckung,universN,10St.	363,30	1 ST	H11	1 ST	9.37
US22D1	3250616292178	Berührungsschutzabdeckung für UD22D4B	48,00	1 ST	H11	1 ST	9.38



Bestellnummer	EAN-Nummer	Produktbeschreibung	Preis in Euro	Preis-einheit	Preis-gruppe	VPE	Seite
US22D2	3250616292208	Berührungsschutzabdeckung für UE22A4B	48,00	1 ST	H11	1 ST	7.8
US22D3	3250616292239	Berührungsschutzabdeckung für UE22E4B	48,00	1 ST	H11	1 ST	9.38
US22E7	3250616292406	Berührungsschutzabdeckung,universN,10St.	821,70	1 ST	H11	1 ST	9.39
US23A1	3250616291584	Berührungsschutzabdeckung,universN	68,90	1 ST	H11	1 ST	7.7
US23A2	3250616291744	Berührungsschutzabdeckung,universN	71,30	1 ST	H11	1 ST	7.7
US31A0A	3250616291775	Abdeckung,univers N,450x250mm	42,10	1 ST	H11	1 ST	9.39
US31A1	3250616291607	Berührungsschutzabdeckung,universN	31,60	1 ST	H11	1 ST	9.36
US31A2	3250616291768	Berührungsschutzabdeckung,universN	39,00	1 ST	H11	1 ST	7.7
US31A3	3250616365353	Berührungsschutzabdeckung	35,30	1 ST	H11	1 ST	1.24
US31A9	3250616365520	Berührungsschutzabdeckung	46,50	1 ST	H11	1 ST	9.39
US31B1	3250616291591	Berührungsschutzabdeckung,universN,10St.	251,50	1 ST	H11	1 ST	9.36
US31B2	3250616365612	Berührungsschutzabdeckung	46,50	1 ST	H11	1 ST	9.41
US31B5	3250616291751	Berührungsschutzabdeckung,universN,10St.	312,60	1 ST	H11	1 ST	9.37
US31D1	3250616292246	Berührungsschutzabdeckung für UE31E2B	42,10	1 ST	H11	1 ST	9.38
US31D3	3250616292260	Berührungsschutzabdeckung für UD31D2B	42,10	1 ST	H11	1 ST	9.38
US31D4	3250616292277	Berührungsschutzabdeckung für UE31A1B	42,10	1 ST	H11	1 ST	9.38
US31D5	3250616292284	Berührungsschutzabdeckung für UE31E1B	42,10	1 ST	H11	1 ST	9.38
US31D6	3250616292291	Berührungsschutzabdeckung für UE31E3B	42,10	1 ST	H11	1 ST	9.38
US32A1	3250616291621	Berührungsschutzabdeckung,universN	39,50	1 ST	H11	1 ST	9.36
US32A2	3250616365285	Berührungsschutzabdeckung	61,50	1 ST	H11	1 ST	7.7
US32A8	3250616291614	Berührungsschutzabdeckung,universN,10St.	315,90	1 ST	H11	1 ST	9.36
US32A9	3250616365278	Berührungsschutzabdeckung	491,30	1 ST	H11	1 ST	9.37
US32D1	3250616292307	Berührungsschutzabdeckung für UD32D1B	65,80	1 ST	H11	1 ST	9.38
US32D2	3250616292314	Berührungsschutzabdeckung für UE32E3B	65,80	1 ST	H11	1 ST	9.38
US33A1	3250616291638	Berührungsschutzabdeckung,universN	89,00	1 ST	H11	1 ST	9.36
US33A2	3250616365292	Berührungsschutzabdeckung	91,50	1 ST	H11	1 ST	7.7
US41A1	3250616291645	Berührungsschutzabdeckung,universN	39,40	1 ST	H11	1 ST	9.36
US41A2	3250616365308	Berührungsschutzabdeckung	43,80	1 ST	H11	1 ST	7.8
US41A3	3250616365322	Berührungsschutzabdeckung	52,40	1 ST	H11	1 ST	9.38
US41A5	3250616291928	Berührungsschutzabdeckung,univers N,	43,80	1 ST	H11	1 ST	7.15
US42A1	3250616291652	Berührungsschutzabdeckung,universN	64,50	1 ST	H11	1 ST	9.36
US42A2	3250616365315	Berührungsschutzabdeckung	68,90	1 ST	H11	1 ST	7.8
US43A4	3250616291959	Berührungsschutzabdeckung,univers N	106,40	1 ST	H11	1 ST	9.36
US51A1	3250616291669	Berührungsschutzabdeckung,universN	45,30	1 ST	H11	1 ST	9.36
US51A2N	3250616292604	Berührungsschutzabd. f.1T.Leiste NH1-3	55,90	1 ST	H11	1 ST	9.39
US51A5	3250616291935	Berührungsschutzabdeckung,univers N,	51,90	1 ST	H11	1 ST	7.15
US52A1N	3250616292628	Berührungsschutzabd. f. 4T.Leisten NH1-3	86,90	1 ST	H11	1 ST	9.39
US52A4	3250616291966	Berührungsschutzabdeckung,univers N	72,70	1 ST	H11	1 ST	9.36
US53A4	3250616291973	Berührungsschutzabdeckung,univers N	121,90	1 ST	H11	1 ST	9.36
US61A5	3250616291942	Berührungsschutzabdeckung,univers N,	61,20	1 ST	H11	1 ST	7.15
UT11A	3250616300002	Abfangschiene,Univers,2feldr.,275mm tief	36,60	1 ST	H11	1 ST	8.39
UT11B	3250616300019	Abfangschiene,Univers,3feldr.,275mm tief	39,00	1 ST	H11	1 ST	8.39
UT11C	3250616300026	Abfangschiene,Univers,4feldr.,275mm tief	42,80	1 ST	H11	1 ST	8.39
UT11D	3250616300033	Abfangschiene,Univers,5feldr.,275mm tief	47,60	1 ST	H11	1 ST	8.39
UT11E	3250616300040	Abfangschiene,Univers,2feldr.,275mm tief	30,00	1 ST	H11	1 ST	8.39
UT11F	3250616300057	Abfangschiene,Univers,3feldr.,275mm tief	34,00	1 ST	H11	1 ST	8.39
UT11J	3250616300064	Abfangschiene,Univers,4feldr.,275mm tief	36,60	1 ST	H11	1 ST	8.39
UT11K	3250616300071	Abfangschiene,Univers,5feldr.,275mm tief	41,70	1 ST	H11	1 ST	8.39
UT11L	3250616301306	Abfangschiene,Univers,2feldr.,350mm tief	36,80	1 ST	H11	1 ST	8.68
UT11M	3250616301313	Abfangschiene,Univers,3feldr.,350mm tief	39,00	1 ST	H11	1 ST	8.68
UT11N	3250616301320	Abfangschiene,Univers,4feldr.,350mm tief	42,00	1 ST	H11	1 ST	8.68
UT11P	3250616301337	Abfangschiene,Univers,3feldr.,350mm tief	35,30	1 ST	H11	1 ST	8.68
UT11Q	3250616301344	Abfangschiene,Univers,2feldr.,350mm tief	31,20	1 ST	H11	1 ST	8.68
UT11R	3250616301351	Abfangschiene,Univers,3feldr.,350mm tief	35,30	1 ST	H11	1 ST	8.68
UT11S	3250616301368	Abfangschiene,Univers,4feldr.,350mm tief	36,80	1 ST	H11	1 ST	8.68
UT11T	3250616301375	Abfangschiene,Univers,5feldr.,350mm tief	41,50	1 ST	H11	1 ST	8.68
UT12L	3250616300217	2 Tragschienenverbinder, univers	4,95	1 ST	H11	1 ST	8.14
UT12PN	3250616301672	Quertraverse,Univers,2-feldrig,	33,80	1 ST	H11	1 ST	8.15
UT12QN	3250616301689	Quertraverse,Univers,3-feldrig,	48,00	1 ST	H11	1 ST	8.15
UT22B	3250616301511	Hutschiene,Feldverteiler,1-feldrig,7,5mm	14,80	1 ST	H11	1 ST	7.12
UT26A	3250616301481	Montageplatte,Feldverteiler,115x210mm,	22,60	1 ST	H11	1 ST	7.11
UT26B	3250616301498	Montageplatte,Feldverteiler,215x210mm,	25,30	1 ST	H11	1 ST	7.11
UT44AN	3250616302303	Abschottung senkr. für FV UP-HW 500mm	9,90	1 ST	H11	1 ST	7.18
UT44BN	3250616302310	Abschottung senkr. für FV UP-HW 650mm	11,20	1 ST	H11	1 ST	7.18
UT44CN	3250616302327	Abschottung senkr. für FV UP-HW 800mm	11,40	1 ST	H11	1 ST	7.18
UT44DN	3250616302334	Abschottung senkr. für FV UP-HW 950mm	13,10	1 ST	H11	1 ST	7.18
UT44EN	3250616302341	Abschottung waagr. für FV UP-HW 1feld.	7,30	1 ST	H11	1 ST	7.18
UT44FN	3250616302877	Abschottung senkr. für FV UP-HW 1100mm	15,20	1 ST	H11	1 ST	7.18
UT50C	3250616301078	Deckel für Kabelkanal 78x31mm, 2m lang	9,60	20 ST	H10	1 ST	9.42
UT71CN	3250616302075	Kabelabfangsch.,univers,1f.,Mont.i.Schr.	19,60	1 ST	H10	1 ST	8.82
UT72CN	3250616302082	Kabelabfangsch.,univers,2f.,Mont.i.Schr.	22,40	1 ST	H10	1 ST	8.82
UT73CN	3250616302099	Kabelabfangsch.,univers,3f.,Mont.i.Schr.	26,20	1 ST	H10	1 ST	8.82
UT74CN	3250616302105	Kabelabfangsch.,univers,4f.,Mont.i.Schr.	33,10	1 ST	H10	1 ST	8.82
UT75CN	3250616302112	Kabelabfangsch.,univers,5f.,Mont.i.Schr.	39,10	1 ST	H10	1 ST	8.82
UT76CN	3250616302129	Kabelabfangsch.,univers,6f.,Mont.i.Schr.	44,70	1 ST	H10	1 ST	8.82
UT81AN	3250616302136	Halter für Abfangschiene,univers,T400mm	20,20	1 ST	H10	1 ST	8.84
UT81BN	3250616302143	Halter für Abfangschiene,univers,T600mm	31,50	1 ST	H10	1 ST	8.84
UT81CN	3250616302150	Abfangschiene,univers,1feldig	24,50	1 ST	H10	1 ST	8.84
UT82CN	3250616302167	Abfangschiene,univers,2feldig	35,30	1 ST	H10	1 ST	8.84
UT83CN	3250616302174	Abfangschiene,univers,3feldig	50,70	1 ST	H10	1 ST	8.84

Bestellnummer	EAN-Nummer	Produktbeschreibung	Preis in Euro	Preis-einheit	Preis-gruppe	VPE	Seite
UT84CN	3250616302181	Abfangschiene,univers,4feldig	65,90	1 ST	H10	1 ST	8.84
UT85CN	3250616302198	Abfangschiene,univers,5feldig	77,20	1 ST	H10	1 ST	8.84
UT86CN	3250616302204	Abfangschiene,univers,6feldig	86,40	1 ST	H10	1 ST	8.84
UT90F	3250616301184	Koppelplatte,Univers,	4,20	1 ST	H11	1 ST	8.15
UT90G	3250616300989	Tragschienenbefestigung,Univers,einfach,	3,20	20 ST	H11	1 ST	8.15
UT90J	3250616301252	Tragschienenbefestigung,Univers,doppelt,	2,05	10 ST	H11	1 ST	8.15
UT90L	3250616301160	Koppelplatte,halb, links	2,05	1 ST	H11	1 ST	8.15
UT90R	3250616301634	Koppelplatte, halb, rechts	2,05	1 ST	H11	1 ST	8.15
UW31U	3250616330054	EBS für Feldverteiler UP 500mm	89,50	1 ST	H14	1 ST	7.21
UW31V	3250616330009	EBS für Feldverteiler 160/500mm	89,50	1 ST	H14	1 ST	7.14
UW41U	3250616330061	EBS für Feldverteiler UP 650mm	111,80	1 ST	H14	1 ST	7.21
UW41V	3250616330016	EBS für Feldverteiler 160/650mm	111,80	1 ST	H14	1 ST	7.14
UW51U	3250616330078	EBS für Feldverteiler UP 800mm	134,10	1 ST	H14	1 ST	7.21
UW51V	3250616330023	EBS für Feldverteiler 160/ 800mm	134,10	1 ST	H14	1 ST	7.14
UW61U	3250616330085	EBS für Feldverteiler UP 950mm	156,60	1 ST	H14	1 ST	7.21
UW61V	3250616330030	EBS für Feldverteiler 160/950mm	156,60	1 ST	H14	1 ST	7.14
UW71U	3250616330092	EBS für Feldverteiler UP 1100mm	189,40	1 ST	H14	1 ST	7.21
UW71V	3250616330047	EBS für Feldverteiler 160/1100mm	189,40	1 ST	H14	1 ST	7.14
UZ003	3250616360037	Bezeichnungsleiste,Univers,1-feldrig,	3,60	10 ST	H11	1 ST	9.47
UZ004	3250616360044	Bezeichnungsleiste,Univers,2-feldrig,	5,50	10 ST	H11	1 ST	9.47
UZ005	3250616360051	Bezeichnungsstreifen,Univers,SA = 12 St.	12,40	1 SET	H11	1 SET	7.13
UZ006	3250616360068	Papierstreifen,Univers,Satz = 5 Bögen,	10,40	1 SET	H11	1 SET	7.13
UZ009	3250616360099	Erdungsleitung,Univers,zur Erdung von	13,70	1 ST	H11	1 ST	8.16
UZ00A1	3250616364004	Doppelturm-Unterteil,universN,(100Stück)	160,40	1 ST	H11	1 ST	9.43
UZ00A2	3250616364011	Einzelturn-Unterteil,universN,(100Stück)	80,20	1 ST	H11	1 ST	9.43
UZ00A3	3250616364028	Einzelturn-Unterteil,universN,(100Stück)	80,20	1 ST	H11	1 ST	9.43
UZ00A4	3250616364035	Doppelturm-Unterteil,universN,m.Schraub.	1,90	1 ST	H11	1 ST	7.6
UZ00A5	3250616366084	Haubenturm-Unterteile,universN	1,90	1 ST	H11	1 ST	9.43
UZ00K1	3250616366541	Klemmenträger für QC-Klemmen	3,20	1 ST	H12	1 ST	6.28
UZ00K2	3250616366732	Klemmenträger für QC-Klemmen	4,10	1 ST	H12	1 ST	1.18
UZ00T1	3250616365957	Abschottrahmen,universN	33,10	1 ST	H11	1 ST	9.49
UZ00T2	3250616365964	Abschottrahmen,universN	45,00	1 ST	H11	1 ST	9.49
UZ00T3	3250616365971	Abschottrahmen,universN	56,70	1 ST	H11	1 ST	9.49
UZ00Z1	3250616364479	Isolierstück,universN,(50Stück)	109,30	1 ST	H11	1 ST	9.44
UZ00Z2	3250616364486	Isolierstück,universN,(2Stück)	5,10	1 ST	H11	1 ST	2.10
UZ00Z3	3250616364516	Isolierstück,universN,(50Stück)	149,10	1 ST	H11	1 ST	9.44
UZ00Z4	3250616364523	Isolierstück,universN,(2Stück)	6,60	1 ST	H11	1 ST	9.44
UZ00Z5	3250616366206	Isolierstück,universN,erhöht,(2Stück)	8,90	1 ST	H11	1 ST	9.45
UZ00Z6	3250616366213	Isolierstück,universN,erhöht,(20Stück)	62,50	1 ST	H11	1 ST	9.45
UZ010	3250616360105	Erdungsschiene,Univers,CU 20x5mm,1-feld	38,10	1 ST	H11	1 ST	8.15
UZ011	3250616360112	Türschlauch,Univers,mit Eckmuffe PG21	60,50	1 ST	H11	1 ST	9.60
UZ012	3250616360129	Erdungsleitung,Univers,25qmm,550mm lang,	16,10	1 ST	H11	1 ST	8.16
UZ014	3250616360143	Absenkkit = 4 Stück, für 2-feldrige	23,20	1 ST	H11	1 ST	8.15
UZ015	3250616360150	Absenkkit = 6 Stück, für 3-feldrige	33,50	1 ST	H11	1 ST	8.15
UZ016	3250616360167	C-Profilsschiene,Univers,f. Fernm.leiste	6,50	1 ST	H11	1 ST	9.60
UZ017	3250616360174	Abdeckung,f. Reiter-Sicherungsunterteile	4,60	15 ST	H11	1 ST	9.55
UZ01A1	3250616364042	Turm-Oberteil,universN,niedrig,(100St.)	80,20	1 ST	H11	1 ST	9.43
UZ01A2	3250616364073	Turm-Oberteil,universN,niedrig	1,01	1 ST	H11	1 ST	1.25
UZ01B1	3250616364110	Hutschiene,universN,1feldig,(50Stück)	162,40	1 ST	H11	1 ST	9.45
UZ01B2	3250616364172	Hutschiene,universN,1feldig,(20Stück)	59,70	1 ST	H11	1 ST	9.45
UZ01B3	3250616364196	Hutschiene,universN,1feldig	39,20	1 ST	H11	1 ST	9.46
UZ01B4	3250616366220	Hutschiene,universN,1 feldig	3,70	1 ST	H11	1 ST	2.10
UZ01B7	3250616362345	Hutschiene,universN,1feldig,(25Stück)	81,50	1 ST	H11	1 ST	9.45
UZ01C1	3250616364226	C-Schiene,universN,1feldig	39,20	1 ST	H11	1 ST	9.46
UZ01F1	3250616367005	Abschottung waag. für Feldvert. AP	10,10	1 ST	H14	1 ST	7.3
UZ01S1	3250616364912	PE/N-Schienenenträger,universN,(50Stück)	220,20	1 ST	H11	1 ST	9.47
UZ01S2	3250616364929	PE/N-Schienenenträger,universN,(2Stück)	11,50	1 ST	H11	1 ST	9.47
UZ01T1	3250616365889	Abschottung,universN,waagerecht	7,60	1 ST	H11	1 ST	9.48
UZ01V1	3250616365865	Adapter,universN,(20Stück)	24,70	1 ST	H11	1 ST	7.6
UZ01V2	3250616365872	Adapter,universN,(20Stück)	24,70	1 ST	H11	1 ST	7.6
UZ01Z1	3250616364493	Isolierstück,universN,(20Stück)	125,20	1 ST	H11	1 ST	9.44
UZ01Z2	3250616364509	Isolierstück,universN	6,60	1 ST	H11	1 ST	7.8
UZ01Z6	3250616366718	Blindabdeckung,univers N,für Trenner	5,80	1 ST	H11	1 ST	9.55
UZ020	3250616360204	Erdungsschiene,univers,20x5mm,2-feldrig	60,80	1 ST	H11	1 ST	8.15
UZ02A1	3250616364059	Turm-Oberteil,universN,hoch,(100Stück)	138,20	1 ST	H11	1 ST	9.43
UZ02A2	3250616364066	Turm-Oberteil,universN,hoch,(100Stück)	138,20	1 ST	H11	1 ST	9.43
UZ02A3	3250616364080	Turm-Oberteil,universN,hoch	3,20	1 ST	H11	1 ST	9.43
UZ02B1	3250616364127	Hutschiene,universN,2feldig,(50Stück)	166,50	1 ST	H11	1 ST	9.45
UZ02B2	3250616364189	Hutschiene,universN,2feldig,(20Stück)	73,90	1 ST	H11	1 ST	9.45
UZ02B3	3250616364202	Hutschiene,universN,2feldig	43,10	1 ST	H11	1 ST	9.46
UZ02B4	3250616366237	Hutschiene,universN,2 feldig	3,70	1 ST	H11	1 ST	2.10
UZ02B7	3250616362352	Hutschiene,universN,2feldig,(25Stück)	82,80	1 ST	H11	1 ST	9.45
UZ02C1	3250616364233	C-Schiene,universN,2feldig	43,10	1 ST	H11	1 ST	9.46
UZ02S1	3250616364936	PE/N-Schienenenträger,universN,(50Stück)	349,40	1 ST	H11	1 ST	9.47
UZ02S2	3250616364943	PE/N-Schienenenträger,universN,(2Stück)	17,30	1 ST	H11	1 ST	9.47
UZ02T1	3250616365896	Abschottung,universN,waagerecht	14,00	1 ST	H11	1 ST	9.48
UZ02Z1	3250616364387	Aufbaubügel,universN,(2Stück)	7,50	1 ST	H11	1 ST	9.43
UZ02Z2	3250616364370	Aufbaubügel,universN,(50Stück)	142,20	1 ST	H11	1 ST	9.43
UZ02Z3	3250616366107	Aufbaubügel,universN,(2Stück)	6,60	1 ST	H11	1 ST	9.44
UZ03A1	3250616364097	Turm-Unterteil,universN,mit Riegel	2,05	1 ST	H11	1 ST	1.24

Bestellnummer	EAN-Nummer	Produktbeschreibung	Preis in Euro	Preis-einheit	Preis-gruppe	VPE	Seite
UZ03B1	3250616364134	Hutschiene,universN,3feldig,(20Stück)	82,50	1 ST	H11	1 ST	9.45
UZ03B2	3250616364219	Hutschiene,universN,3feldig	47,60	1 ST	H11	1 ST	9.46
UZ03B4	3250616366244	Hutschiene,universN,3feldig	4,70	1 ST	H11	1 ST	7.6
UZ03B7	3250616362369	Hutschiene,universN,3feldig,(25Stück)	101,30	1 ST	H11	1 ST	9.45
UZ03T1	3250616365902	Abschottung,universN,waagrecht	20,40	1 ST	H11	1 ST	9.48
UZ03Z1	3250616364394	Absenkbügel,universN,(50Stück)	433,20	1 ST	H11	1 ST	9.44
UZ03Z2	3250616364400	Absenkbügel,universN,(2Stück)	20,10	1 ST	H11	1 ST	9.44
UZ04A1	3250616364103	Doppelturm,universN,m.Schrauben	1,90	1 ST	H11	1 ST	1.24
UZ04B1	3250616364141	Hutschiene,universN,4feldig,(10Stück)	52,70	1 ST	H11	1 ST	9.45
UZ04B4	3250616366251	Hutschiene,universN,4feldig	6,00	1 ST	H11	1 ST	7.6
UZ04Z1	3250616364417	Absenkbügel,universN,(50Stück)	471,50	1 ST	H11	1 ST	9.44
UZ04Z2	3250616364424	Absenkbügel,universN,(2Stück)	21,70	1 ST	H11	1 ST	9.44
UZ05A1	3250616366770	Haubenturm-Erhöhung, univers N, Satz=4St	3,90	1 ST	H11	1 ST	9.43
UZ05B1	3250616364158	Hutschiene,universN,5feldig,(10Stück)	65,90	1 ST	H11	1 ST	9.45
UZ05B4	3250616366268	Hutschiene,universN,5feldig	7,30	1 ST	H11	1 ST	9.45
UZ06A1	3250616365834	Verschlussbolzen,universN, Ersatzteil	0,86	1 ST	H11	1 ST	1.25
UZ06A2	3250616360259	Adapter,universN,f.Turmoberteil,(2Stück)	1,90	1 ST	H11	1 ST	9.43
UZ06A3	3250616366879	25 Verschlussbolzen,universN, Ersatzteil	21,80	1 ST	H11	1 ST	9.50
UZ06B1	3250616364165	Hutschiene,universN,6feldig,(10Stück)	82,20	1 ST	H11	1 ST	9.45
UZ06B4	3250616366275	Hutschiene,universN,6feldig	9,30	1 ST	H11	1 ST	9.45
UZ06Z1	3250616364967	Blechkerbschraube,universN,(1000Stück)	64,60	1 ST	H11	1 ST	9.49
UZ06Z3	3250616366176	Schrauben,universN,M6x16,(20Stück)	3,90	1 ST	H11	1 ST	9.54
UZ06Z4	3250616364974	Schrauben,universN,4,2x13mm,(100Stück)	7,80	1 ST	H11	1 ST	9.44
UZ07Z1	3250616366046	Abschottungshalteturm,universN	3,05	1 ST	H11	1 ST	9.49
UZ08Z1	3250616366640	5 Bezeichnungstreifen,1m,univers N	44,50	1 ST	H11	1 ST	9.59
UZ100	3250616361003	Zyl-Blechschrabe,4,2x9,5,SA=100 Stück	7,80	1 ST	H11	1 ST	7.8
UZ100Z1	3250616367142	Blindabd.,univers N,NH17/2/3-Leiste/185	60,90	1 ST	H11	1 ST	9.55
UZ10A1	3250616366091	SS-Abdeckung,universN	4,30	1 ST	H11	1 ST	9.50
UZ10D1	3250616366695	20 Bausteinträger,univers N,150mm	33,20	1 ST	H11	1 ST	9.42
UZ10Z1	3250616362338	Hutschiene,universN,(50Stück)	183,90	1 ST	H11	1 ST	9.45
UZ11M3	3250616360280	Montageplatte, univers N	32,90	1 ST	H11	1 ST	9.46
UZ14S1	3250616364837	SS-Träger,universN,100mm/4pol.,li. + re.	141,30	1 ST	H11	1 ST	9.52
UZ20D1	3250616366671	20 Bausteinträger,univers N,300mm	49,70	1 ST	H11	1 ST	9.42
UZ210	3250616362109	Klarsichtscheibe,für Bausteine 300x250mm	39,80	1 ST	H11	1 ST	9.56
UZ21M2	3250616364714	Montageplatte,universN,H=300mm,1feldig	97,10	1 ST	H11	1 ST	9.46
UZ21M3	3250616366282	Montageplatte,universN,f.BS 300x250mm	53,70	1 ST	H11	1 ST	9.46
UZ220	3250616362208	Klarsichtscheibe,für Bausteine 300x500mm	51,90	1 ST	H11	1 ST	9.56
UZ22M2	3250616364721	Montageplatte,universN,H=300mm,2feldig	98,50	1 ST	H11	1 ST	9.46
UZ22M3	3250616366299	Montageplatte,universN,f.BS 300x500mm	55,30	1 ST	H11	1 ST	9.46
UZ25V1	3250616365841	Leitungsklammer,universN,(20Stück)	22,00	1 ST	H11	1 ST	9.41
UZ25V2	3250616365858	Leitungsklammer,universN,(20Stück)	20,50	1 ST	H11	1 ST	7.6
UZ301T	3250616366886	Abschottung, univers N, senkrecht	11,90	1 ST	H11	1 ST	9.48
UZ302T	3250616366909	Abschottung, univers N, senkrecht	12,30	1 ST	H11	1 ST	9.49
UZ30D1	3250616366688	20 Bausteinträger,univers N,450mm	105,40	1 ST	H11	1 ST	9.42
UZ30F1	3250616366954	Abschottung senk. für Feldvert. AP,500mm	15,00	1 ST	H14	1 ST	7.3
UZ30T1	3250616365919	Abschottung,universN,senkrecht	5,80	1 ST	H11	1 ST	9.48
UZ310	3250616363106	Klarsichtscheibe,für Bausteine 450x250mm	44,30	1 ST	H11	1 ST	9.56
UZ31M1	3250616364530	Montageplatte,universN,H=500mm,1feldig	26,70	1 ST	H11	1 ST	9.47
UZ31M2	3250616364738	Montageplatte, universN,H=450mm,1feldig	124,50	1 ST	H11	1 ST	9.46
UZ31M3	3250616366305	Montageplatte,universN,f.BS 450x250mm	59,70	1 ST	H11	1 ST	9.46
UZ31T1	3250616365926	Abschottung,universN,senk.+waagrecht	4,95	1 ST	H11	1 ST	9.49
UZ320	3250616363205	Klarsichtscheibe,für Bausteine 450x500mm	68,90	1 ST	H11	1 ST	9.56
UZ32M1	3250616364615	Montageplatte,universN,H=500mm,2feldig	27,50	1 ST	H11	1 ST	9.47
UZ32M2	3250616364745	Montageplatte,universN,H=450mm,2feldig	129,00	1 ST	H11	1 ST	9.46
UZ32M3	3250616366312	Montageplatte,universN,f.BS 450x500mm	62,10	1 ST	H11	1 ST	9.46
UZ40D1	3250616366800	20 Bausteinträger,univers N,600mm	140,80	1 ST	H11	1 ST	9.42
UZ40F1	3250616366961	Abschottung senk. für Feldvert. AP,650mm	17,40	1 ST	H14	1 ST	7.3
UZ41M1	3250616364547	Montageplatte, universN,H=650mm,1feldig	34,40	1 ST	H11	1 ST	9.47
UZ42M1	3250616364622	Montageplatte, universN,H=650mm,2feldig	34,60	1 ST	H11	1 ST	9.47
UZ45S1	3250616364776	SS-Träger,universN,40mm,5polig,(20Stück)	156,40	1 ST	H11	1 ST	9.50
UZ45S2	3250616364783	SS-Träger,universN,40mm,5polig,(20Stück)	156,40	1 ST	H11	1 ST	9.50
UZ45S3	3250616362406	SS-Träger,universN,40mm,5polig,links	8,90	1 ST	H11	1 ST	9.50
UZ45S4	3250616362413	SS-Träger,universN,40mm,5polig,rechts	8,90	1 ST	H11	1 ST	9.50
UZ50A1	3250616362321	Leitungskanalhalter,universN,(2Stück)	6,50	1 ST	H11	1 ST	9.42
UZ50F1	3250616366978	Abschottung senk. für Feldvert. AP,800mm	18,30	1 ST	H14	1 ST	7.3
UZ50Z1	3250616367128	Blindabd.,univers N,NH00-Tr.leiste/60mm	26,70	1 ST	H11	1 ST	9.55
UZ50Z2	3250616367135	Blindabd.,univers N,NH00-Tr.leiste/185mm	92,00	1 ST	H11	1 ST	9.55
UZ51A1	3250616362307	Leitungskanal, universN,78x31mm,1feldig	7,80	1 ST	H11	1 ST	9.42
UZ51M1	3250616364554	Montageplatte, universN,H=800mm,1feldig	32,70	1 ST	H11	1 ST	9.47
UZ52A1	3250616362314	Leitungskanal, universN,78x31mm,2feldig	12,70	1 ST	H11	1 ST	9.42
UZ52M1	3250616364639	Montageplatte, universN,H=800mm,2feldig	41,80	1 ST	H11	1 ST	9.47
UZ54S1	3250616364875	SS-Träger, universN,50mm,4polig,oben	52,80	1 ST	H11	1 ST	9.50
UZ60F1	3250616366985	Abschottung senk. für Feldvert. AP,950mm	20,80	1 ST	H14	1 ST	7.3
UZ61M1	3250616364561	Montageplatte, universN,H=950mm,1feldig	38,90	1 ST	H11	1 ST	9.47
UZ61S1	3250616364899	SS-Träger, universN,60mm,1polig,(50Stück)	575,30	1 ST	H11	1 ST	9.51
UZ61S2	3250616364905	2 S-Schienenträger 60mm/1polig	14,20	1 ST	H11	1 ST	9.51
UZ61S3	3250616371194	SaS-Träger, universN,60mm,1polig,(2St.)	12,80	1 ST	H11	1 ST	9.52
UZ62M1	3250616364646	Montageplatte, universN,H=950mm,2feldig	49,70	1 ST	H11	1 ST	9.47
UZ62MB1	3250616371439	univers N, PE/N-Träg.2P+Mont.blech(10St)	173,40	1 ST	H11	1 ST	9.51
UZ62MB2	3250616367159	univers N, PE/N-Träg.2P+Mont.blech(2St)	59,30	1 ST	H11	1 ST	9.51

Bestellnummer	EAN-Nummer	Produktbeschreibung	Preis in Euro	Preis-einheit	Preis-gruppe	VPE	Seite
UZ62S5	3250616367166	univers N, PE/N-Träger2P+Traverse links	26,00	1 ST	H11	1 ST	9.51
UZ62S6	3250616367173	univers N, PE/N-Träger2P+Traverse rechts	26,00	1 ST	H11	1 ST	9.51
UZ63S5	3250616371446	SaS-Träger,universN,60mm,300mm,3pol,li	26,00	1 ST	H11	1 ST	9.51
UZ63S6	3250616371453	SaS-Träger,universN,60mm,300mm,3pol,re	26,00	1 ST	H11	1 ST	9.51
UZ63S7	3250616371477	SaS-Träger,universN,60mm,450mm,3pol,li	26,00	1 ST	H11	1 ST	9.51
UZ63S8	3250616371460	SaS-Träger,universN,60mm,450mm,3pol,re	26,00	1 ST	H11	1 ST	9.51
UZ64S1	3250616364790	Traverse,universN,300mm,4polig,(20Stück)	518,00	1 ST	H11	1 ST	9.50
UZ64S2	3250616364806	Traverse,universN,300mm,4polig,(20Stück)	518,00	1 ST	H11	1 ST	9.51
UZ64S3	3250616364813	Traverse,universN,450mm,4polig,(10Stück)	264,70	1 ST	H11	1 ST	9.50
UZ64S4	3250616364820	Traverse,universN,450mm,4polig,(10Stück)	264,70	1 ST	H11	1 ST	9.51
UZ64S5	3250616362420	Traverse,universN,300mm,4polig,links	28,70	1 ST	H11	1 ST	9.50
UZ64S6	3250616362437	Traverse,universN,300mm,4polig,rechts	28,70	1 ST	H11	1 ST	9.51
UZ64S7	3250616362444	Traverse,universN,450mm,4polig,links	28,70	1 ST	H11	1 ST	9.50
UZ64S8	3250616362451	Traverse,universN,450mm,4polig,rechts	28,70	1 ST	H11	1 ST	9.51
UZ70F1	3250616366992	Abschottung senk. für Feldver. AP,1100mm	23,20	1 ST	H14	1 ST	7.3
UZ83S1	3250616364851	Bausteinträgerband,universN,3polig,links	180,90	1 ST	H11	1 ST	9.52
UZ90T1	3250616365933	Abschottung,universN,senkrecht	21,70	1 ST	H11	1 ST	9.48
UZ90T2	3250616365940	Verlängerungsteil,universN	14,30	1 ST	H11	1 ST	9.49
<b>V</b>							
V801V	4010330610608	Verbindungsstüben für Serie 50V	3,65	1 ST	H12	1 ST	6.25
VA12CN	3250616411234	APV,Volta,IP30,1x12PLE, DIN43871	39,60	1 ST	H12	1 ST	6.4
VA12K	3250616410817	Tür Volta, klarsicht, für APV, 1-reihig	24,70	1 ST	H12	1 ST	6.16
VA12T	3250616410619	Tür Volta für APV 1-reihig	15,80	1 ST	H12	1 ST	6.16
VA24CN	3250616411241	APV,Volta,IP30,2x12PLE, DIN43871	55,00	1 ST	H12	1 ST	6.4
VA24K	3250616410824	Tür Volta, klarsicht, für APV, 2-reihig	31,50	1 ST	H12	1 ST	6.16
VA24T	3250616410626	Tür Volta für APV 2-reihig	19,60	1 ST	H12	1 ST	6.16
VA36CN	3250616411258	APV,Volta,IP30,3x12PLE, DIN43871	73,10	1 ST	H12	1 ST	6.4
VA36K	3250616410831	Tür Volta, klarsicht, für APV, 3-reihig	38,80	1 ST	H12	1 ST	6.16
VA36T	3250616410633	Tür Volta für APV 3-reihig	24,20	1 ST	H12	1 ST	6.16
VA36VDI	3250616411401	APV,Volta,3-reihig,VDI	180,70	1 ST	H12	1 ST	6.7
VA48CN	3250616411265	APV,Volta,IP30,4x12PLE, DIN43871	90,70	1 ST	H12	1 ST	6.4
VA48K	3250616410848	Tür Volta, klarsicht, für APV, 4-reihig	49,20	1 ST	H12	1 ST	6.16
VA48T	3250616410640	Tür Volta für APV 4-reihig	29,10	1 ST	H12	1 ST	6.16
VA48VDI	3250616411418	APV,Volta,4-reihig,VDI	194,00	1 ST	H12	1 ST	6.7
VE103D	3250616451049	Verteiler,Vector,IP65,3Mod.	25,20	1 ST	H12	1 ST	6.22
VE103PN	3250616450318	Vector IP65, 3 PLE, UV-stabil, LE	27,80	1 ST	H12	1 ST	6.23
VE103SN	3250616450417	Vector IP65, 3 PLE, UV-stabil, o. LE	26,60	1 ST	H12	1 ST	6.23
VE106D	3250616452046	Verteiler,Vector,IP65,6Mod.	32,90	1 ST	H12	1 ST	6.22
VE106PN	3250616450325	Vector IP65, 6 PLE, UV-stabil, LE	36,20	1 ST	H12	1 ST	6.23
VE106SN	3250616450424	Vector IP65, 6 PLE, UV-stabil, o. LE	34,50	1 ST	H12	1 ST	6.23
VE110D	3250616453043	Verteiler,Vector,IP65,10Mod.	40,20	1 ST	H12	1 ST	6.22
VE110PN	3250616450332	Vector IP65, 10 PLE, UV-stabil, LE	44,20	1 ST	H12	1 ST	6.23
VE110SN	3250616450431	Vector IP65, 10 PLE, UV-stabil, o. LE	42,20	1 ST	H12	1 ST	6.23
VE112DN	3250616454705	Verteiler,Vector,IP65,12Mod,mit SSK	66,00	1 ST	H12	1 ST	6.21
VE112PN	3250616450349	Vector IP65, 1x12 PLE, UV-stabil, LE	72,70	1 ST	H12	1 ST	6.23
VE112SN	3250616450448	Vector IP65, 1x12 PLE, UV-stabil, o. LE	69,40	1 ST	H12	1 ST	6.23
VE118DN	3250616458703	Verteiler,Vector,IP65,18Mod,mit SSK	94,10	1 ST	H12	1 ST	6.22
VE118PN	3250616450387	Vector IP65, 1x18 PLE, UV-stabil, LE	118,40	1 ST	H12	1 ST	6.23
VE118SN	3250616450486	Vector IP65, 1x18 PLE, UV-stabil, o. LE	98,90	1 ST	H12	1 ST	6.23
VE212DN	3250616455702	Verteiler,Vector,IP65,24Mod,mit SSK	107,50	1 ST	H12	1 ST	6.21
VE212PN	3250616450356	Vector IP65, 2x12 PLE, UV-stabil, LE	160,30	1 ST	H12	1 ST	6.23
VE212SN	3250616450455	Vector IP65, 2x12 PLE, UV-stabil, o. LE	113,00	1 ST	H12	1 ST	6.23
VE218DN	3250616459700	Verteiler,Vector,IP65,36Mod,mit SSK	132,80	1 ST	H12	1 ST	6.22
VE218PN	3250616450394	Vector IP65, 2x18 PLE, UV-stabil, LE	210,30	1 ST	H12	1 ST	6.23
VE218SN	3250616450493	Vector IP65, 2x18 PLE, UV-stabil, o. LE	139,50	1 ST	H12	1 ST	6.23
VE312DN	3250616456709	Verteiler,Vector,IP65,36Mod,mit SSK	145,60	1 ST	H12	1 ST	6.21
VE312PN	3250616450363	Vector IP65, 3x12 PLE, UV-stabil, LE	103,60	1 ST	H12	1 ST	6.23
VE312SN	3250616450462	Vector IP65, 3x12 PLE, UV-stabil, o. LE	153,00	1 ST	H12	1 ST	6.23
VE318DN	3250616450707	Verteiler,Vector,IP65,54Mod,mit SSK	214,10	1 ST	H12	1 ST	6.22
VE318PN	3250616450400	Vector IP65, 3x18 PLE, UV-stabil, LE	146,10	1 ST	H12	1 ST	6.23
VE318SN	3250616450509	Vector IP65, 3x18 PLE, UV-stabil, o. LE	224,90	1 ST	H12	1 ST	6.23
VE412DN	3250616457706	Verteiler,Vector,IP65,48Mod,mit SSK	191,20	1 ST	H12	1 ST	6.21
VE412PN	3250616450370	Vector IP65, 4x12 PLE, UV-stabil, LE	235,60	1 ST	H12	1 ST	6.23
VE412SN	3250616450479	Vector IP65, 4x12 PLE, UV-stabil, o. LE	200,80	1 ST	H12	1 ST	6.23
VH12NC	3250616614680	HWV,Volta,IP30,1x12PLE,DIN43870	87,10	1 ST	H12	1 ST	6.6
VH12NK	3250616614697	HWV,Volta,Mauerkasten,1-reihig,lose	21,90	1 ST	H12	1 ST	6.8
VH24NC	3250616614734	HWV,Volta,IP30,2x12PLE,DIN43870	107,40	1 ST	H12	1 ST	6.6
VH24NK	3250616614741	HWV,Volta,Mauerkasten,2-reihig,lose	23,50	1 ST	H12	1 ST	6.8
VH36MM	3250616615007	HWV,Volta,3-reihig,VDI	208,20	1 ST	H12	1 ST	6.7
VH36NC	3250616614789	HWV,Volta,IP30,3x12PLE,DIN43870	124,10	1 ST	H12	1 ST	6.6
VH36NK	3250616614796	HWV,Volta,Mauerkasten,3-reihig,lose	25,30	1 ST	H12	1 ST	6.8
VH48MM	3250616614994	HWV,Volta,4-reihig,VDI	220,40	1 ST	H12	1 ST	6.7
VH48NC	3250616614840	HWV,Volta,IP30,4x12PLE,DIN43870	168,50	1 ST	H12	1 ST	6.6
VH48NK	3250616614857	HWV,Volta,Mauerkasten,4-reihig,lose	26,80	1 ST	H12	1 ST	6.8
VU12NC	3250616614239	UPV,Volta,IP30,1x12PLE,DIN43870	70,50	1 ST	H12	1 ST	6.5
VU12NK	3250616614291	UPV,Volta,Mauerkasten,1-reihig,lose	7,30	1 ST	H12	1 ST	6.8
VU24NC	3250616614314	UPV,Volta,IP30,2x12PLE,DIN43870	91,60	1 ST	H12	1 ST	6.5
VU24NK	3250616614369	UPV,Volta,Mauerkasten,2-reihig,lose	9,60	1 ST	H12	1 ST	6.8
VU36MM	3250616614987	UPV,Volta,3-reihig,VDI	191,60	1 ST	H12	1 ST	6.7



Bestellnummer	EAN-Nummer	Produktbeschreibung	Preis in Euro	Preis-einheit	Preis-gruppe	VPE	Seite
VU36NC	3250616614420	UPV,Volta,IP30,3x12PLE,DIN43870	107,40	1 ST	H12	1 ST	6.5
VU36NK	3250616614468	UPV,Volta,Mauerkasten,3-reihig,lose	11,70	1 ST	H12	1 ST	6.8
VU48MM	3250616614970	UPV,Volta,4-reihig,VDI	205,00	1 ST	H12	1 ST	6.7
VU48NC	3250616614550	UPV,Volta,IP30,4x12PLE,DIN43870	152,60	1 ST	H12	1 ST	6.5
VU48NK	3250616614598	UPV,Volta,Mauerkasten,4-reihig,lose	14,00	1 ST	H12	1 ST	6.8
VZ013V	3250616669635	Verschlussstopfen, passend für M20/25	4,85	1 ST	H12	1 ST	6.26
VZ016M	3250616669512	Kabelverschraubung, IP65, M16	1,64	20 ST	H12	1 ST	6.26
VZ020D	3250616669581	Druckausgleichverschraubung, IP66, M20	4,45	1 ST	H12	1 ST	6.26
VZ020M	3250616669529	Kabelverschraubung, IP65, M20	2,40	20 ST	H12	1 ST	6.26
VZ021V	3250616669642	Verschlussstopfen, passend für M32	6,90	1 ST	H12	1 ST	6.26
VZ025D	3250616669598	Druckausgleichverschraubung, IP66, M25	6,50	1 ST	H12	1 ST	6.26
VZ025M	3250616669536	Kabelverschraubung, IP65, M25	4,35	20 ST	H12	1 ST	6.26
VZ032D	3250616669604	Druckausgleichverschraubung, IP66, M32	8,60	1 ST	H12	1 ST	6.26
VZ032M	3250616669543	Kabelverschraubung, IP65, M32	6,40	20 ST	H12	1 ST	6.26
VZ040M	3250616669550	Kabelverschraubung, IP65, M40	10,70	10 ST	H12	1 ST	6.26
VZ101N	3250616666061	Blendrahmen,Volta,m.Tür,1-reihig,RAL9010	27,20	1 ST	H12	1 ST	6.9
VZ102N	3250616666078	Blendrahmen,Volta,m.Tür,2-reihig,RAL9010	37,20	1 ST	H12	1 ST	6.9
VZ103N	3250616666085	Blendrahmen,Volta,m.Tür,3-reihig,RAL9010	41,50	1 ST	H12	1 ST	6.9
VZ104N	3250616666092	Blendrahmen,Volta,m.Tür,4-reihig,RAL9010	54,60	1 ST	H12	1 ST	6.9
VZ111N	3250616666481	Erhöhungsrahmen,Volta,Größe 1	12,60	1 ST	H12	1 ST	6.13
VZ112N	3250616666498	Erhöhungsrahmen,Volta,Größe 2	16,40	1 ST	H12	1 ST	6.13
VZ113N	3250616666504	Erhöhungsrahmen,Volta,Größe 3	18,70	1 ST	H12	1 ST	6.13
VZ114N	3250616666511	Erhöhungsrahmen,Volta,Größe 4	27,70	1 ST	H12	1 ST	6.13
VZ121N	3250616666108	Ersatztür,Volta,für UPV/HWV,1-reihig	14,70	1 ST	H12	1 ST	6.19
VZ122N	3250616666115	Ersatztür,Volta,für UPV/HWV,2-reihig	20,60	1 ST	H12	1 ST	6.19
VZ123N	3250616666122	Ersatztür,Volta,für UPV/HWV,3-reihig	22,30	1 ST	H12	1 ST	6.19
VZ124N	3250616666139	Ersatztür,Volta,für UPV/HWV,4-reihig	31,20	1 ST	H12	1 ST	6.19
VZ125N	32506166661257	Ersatztür,Volta VDI,für UPV/HWV,3-reihig	22,30	1 ST	H12	1 ST	6.12
VZ126N	32506166661264	Ersatztür,Volta VDI,für UPV/HWV,4-reihig	31,20	1 ST	H12	1 ST	6.12
VZ12NAV	3250616666849	Ausbaupaket,Volta,o.Rahmen+Tür,1-reihig	39,10	1 ST	H12	1 ST	6.8
VZ12NUH	3250616666801	Ausbaupaket,Volta,m.Rahmen+Tür,1-reihig	65,30	1 ST	H12	1 ST	6.8
VZ131N	3250616666146	Tür,Volta,1-reihig,mit Sichtfenster	41,10	1 ST	H12	1 ST	6.10
VZ132N	3250616666153	Tür,Volta,2-reihig,mit Sichtfenster	55,70	1 ST	H12	1 ST	6.10
VZ133N	3250616666160	Tür,Volta,3-reihig, mit Sichtfenster	60,30	1 ST	H12	1 ST	6.10
VZ134N	3250616666177	Tür,Volta,4-reihig,mit Sichtfenster	82,30	1 ST	H12	1 ST	6.10
VZ141N	3250616666184	Blendrahmen,Volta,ohne Tür,1-reihig	12,10	1 ST	H12	1 ST	6.9
VZ142N	3250616666191	Blendrahmen,Volta,ohne Tür,2-reihig	15,80	1 ST	H12	1 ST	6.9
VZ143N	3250616666207	Blendrahmen,Volta,ohne Tür,3-reihig	18,40	1 ST	H12	1 ST	6.9
VZ144N	3250616666214	Blendrahmen,Volta,ohne Tür,4-reihig	21,90	1 ST	H12	1 ST	6.9
VZ221N	3250616666221	Abdeckung,Volta,UPV/HWV,Größe 1	10,80	1 ST	H12	1 ST	6.17
VZ222N	3250616666238	Abdeckung,Volta,UPV/HWV,Größe 2	14,30	1 ST	H12	1 ST	6.17
VZ223N	3250616666245	Abdeckung,Volta,UPV/HWV,Größe 3	17,70	1 ST	H12	1 ST	6.17
VZ224N	3250616666252	Abdeckung,Volta,UPV/HWV,Größe 4	21,40	1 ST	H12	1 ST	6.17
VZ242N	3250616666269	Frontplattentableau,Volta,2-reihig	192,30	1 ST	H12	1 ST	6.10
VZ243N	3250616666276	Frontplattentableau,Volta,3-reihig	211,80	1 ST	H12	1 ST	6.10
VZ24NAV	3250616666856	Ausbaupaket,Volta,o.Rahmen+Tür,2-reihig	48,70	1 ST	H12	1 ST	6.8
VZ24NRK	3250616666962	Ausbaupaket,Volta,f.Reihenklemmen,2-r.	67,60	1 ST	H12	1 ST	6.8
VZ24NUH	3250616666818	Ausbaupaket,Volta,m.Rahmen+Tür,2-reihig	84,90	1 ST	H12	1 ST	6.8
VZ261N	3250616666283	Blendrahmen,Volta,m.Tür,1-reih,Edelstahl	190,10	1 ST	H12	1 ST	6.9
VZ262N	3250616666290	Blendrahmen,Volta,m.Tür,2-reih,Edelstahl	202,50	1 ST	H12	1 ST	6.9
VZ263N	3250616666306	Blendrahmen,Volta,m.Tür,3-reih,Edelstahl	239,20	1 ST	H12	1 ST	6.9
VZ264N	3250616666313	Blendrahmen,Volta,m.Tür,4-reih,Edelstahl	282,20	1 ST	H12	1 ST	6.9
VZ292N	3250616666320	Blendrahmen,Volta,m.Tür,2-reihig,Pinwand	131,50	1 ST	H12	1 ST	6.10
VZ293N	3250616666337	Blendrahmen,Volta,m.Tür,3-reihig,Pinwand	170,40	1 ST	H12	1 ST	6.10
VZ302N	3250616667709	Schließung,Volta,Standard	21,90	1 ST	H12	1 ST	6.14
VZ302N01	3250616665408	Schließung,Volta,HN01	21,90	1 ST	H12	1 ST	6.14
VZ302N02	3250616665415	Schließung,Volta,HN02	21,90	1 ST	H12	1 ST	6.14
VZ302N03	3250616665422	Schließung,Volta,HN03	21,90	1 ST	H12	1 ST	6.14
VZ302N04	3250616665439	Schließung,Volta,HN04	21,90	1 ST	H12	1 ST	6.14
VZ302N05	3250616665446	Schließung,Volta,HN05	21,90	1 ST	H12	1 ST	6.14
VZ302N06	3250616665453	Schließung,Volta,HN06	21,90	1 ST	H12	1 ST	6.14
VZ302N07	3250616665460	Schließung,Volta,HN07	21,90	1 ST	H12	1 ST	6.14
VZ302N08	3250616665477	Schließung,Volta,HN08	21,90	1 ST	H12	1 ST	6.14
VZ302N09	3250616665484	Schließung,Volta,HN09	21,90	1 ST	H12	1 ST	6.14
VZ302N10	3250616665491	Schließung,Volta,HN10	21,90	1 ST	H12	1 ST	6.14
VZ302N11	3250616665507	Schließung,Volta,HN11	21,90	1 ST	H12	1 ST	6.14
VZ302N12	3250616665561	Schließung,Volta,HN12	21,90	1 ST	H12	1 ST	6.14
VZ302N13	3250616665668	Schließung,Volta,HN13	21,90	1 ST	H12	1 ST	6.14
VZ302N14	3250616665675	Schließung,Volta,HN14	21,90	1 ST	H12	1 ST	6.14
VZ302N15	3250616665682	Schließung,Volta,HN15	21,90	1 ST	H12	1 ST	6.14
VZ302N16	3250616665699	Schließung,Volta,HN16	21,90	1 ST	H12	1 ST	6.14
VZ302N17	3250616665705	Schließung,Volta,HN17	21,90	1 ST	H12	1 ST	6.14
VZ302N18	3250616665712	Schließung,Volta,HN18	21,90	1 ST	H12	1 ST	6.14
VZ302N19	3250616665729	Schließung,Volta,HN19	21,90	1 ST	H12	1 ST	6.14
VZ302N20	3250616665736	Schließung,Volta,HN20	21,90	1 ST	H12	1 ST	6.14
VZ302N21	3250616665743	Schließung,Volta,HN21	21,90	1 ST	H12	1 ST	6.14
VZ302N22	3250616665750	Schließung,Volta,HN22	21,90	1 ST	H12	1 ST	6.14
VZ302N23	3250616665767	Schließung,Volta,HN23	21,90	1 ST	H12	1 ST	6.14
VZ302N24	3250616665774	Schließung,Volta,HN24	21,90	1 ST	H12	1 ST	6.14
VZ302N25	3250616665781	Schließung,Volta,HN25	21,90	1 ST	H12	1 ST	6.14

Bestellnummer	EAN-Nummer	Produktbeschreibung	Preis in Euro	Preis-einheit	Preis-gruppe	VPE	Seite
VZ302N26	3250616665798	Schließung,Volta,HN26	21,90	1 ST	H12	1 ST	6.14
VZ302N27	3250616665804	Schließung,Volta,HN27	21,90	1 ST	H12	1 ST	6.14
VZ302N28	3250616665811	Schließung,Volta,HN28	21,90	1 ST	H12	1 ST	6.14
VZ302N29	3250616665828	Schließung,Volta,HN29	21,90	1 ST	H12	1 ST	6.14
VZ302N30	3250616665835	Schließung,Volta,HN30	21,90	1 ST	H12	1 ST	6.14
VZ302N31	3250616665842	Schließung,Volta,HN31	21,90	1 ST	H12	1 ST	6.14
VZ302N32	3250616665859	Schließung,Volta,HN32	21,90	1 ST	H12	1 ST	6.14
VZ302N33	3250616665866	Schließung,Volta,HN33	21,90	1 ST	H12	1 ST	6.14
VZ302N34	3250616665873	Schließung,Volta,HN34	21,90	1 ST	H12	1 ST	6.14
VZ302N35	3250616665880	Schließung,Volta,HN35	21,90	1 ST	H12	1 ST	6.14
VZ302N36	3250616665897	Schließung,Volta,HN36	21,90	1 ST	H12	1 ST	6.14
VZ302N37	3250616665903	Schließung,Volta,HN37	21,90	1 ST	H12	1 ST	6.14
VZ302N38	3250616665910	Schließung,Volta,HN38	21,90	1 ST	H12	1 ST	6.14
VZ302N39	3250616665927	Schließung,Volta,HN39	21,90	1 ST	H12	1 ST	6.14
VZ302N40	3250616665934	Schließung,Volta,HN40	21,90	1 ST	H12	1 ST	6.14
VZ302N41	3250616665941	Schließung,Volta,HN41	21,90	1 ST	H12	1 ST	6.14
VZ302N42	3250616665958	Schließung,Volta,HN42	21,90	1 ST	H12	1 ST	6.14
VZ302N43	3250616665965	Schließung,Volta,HN43	21,90	1 ST	H12	1 ST	6.14
VZ302N44	3250616665972	Schließung,Volta,HN44	21,90	1 ST	H12	1 ST	6.14
VZ302N45	3250616665989	Schließung,Volta,HN45	21,90	1 ST	H12	1 ST	6.14
VZ302N46	3250616665996	Schließung,Volta,HN46	21,90	1 ST	H12	1 ST	6.14
VZ302N47	3250616667662	Schließung,Volta,HN47	21,90	1 ST	H12	1 ST	6.14
VZ302N48	3250616667655	Schließung,Volta,HN48	21,90	1 ST	H12	1 ST	6.14
VZ302N49	3250616667679	Schließung,Volta,HN49	21,90	1 ST	H12	1 ST	6.14
VZ304N	3250616667716	Ersatzschlüssel,Volta,f.Schloss VZ302N	5,00	1 ST	H12	1 ST	6.18
VZ304N01	3250616667686	Ersatzschlüssel,Volta,f.Schloss VZ302N01	5,00	1 ST	H12	1 ST	6.18
VZ304N02	3250616667723	Ersatzschlüssel,Volta,f.Schloss VZ302N02	5,00	1 ST	H12	1 ST	6.18
VZ304N03	3250616667730	Ersatzschlüssel,Volta,f.Schloss VZ302N03	5,00	1 ST	H12	1 ST	6.18
VZ304N04	3250616667747	Ersatzschlüssel,Volta,f.Schloss VZ302N04	5,00	1 ST	H12	1 ST	6.18
VZ304N05	3250616667754	Ersatzschlüssel,Volta,f.Schloss VZ302N05	5,00	1 ST	H12	1 ST	6.18
VZ304N06	3250616667761	Ersatzschlüssel,Volta,f.Schloss VZ302N06	5,00	1 ST	H12	1 ST	6.18
VZ304N07	3250616667778	Ersatzschlüssel,Volta,f.Schloss VZ302N07	5,00	1 ST	H12	1 ST	6.18
VZ304N08	3250616667785	Ersatzschlüssel,Volta,f.Schloss VZ302N08	5,00	1 ST	H12	1 ST	6.18
VZ304N09	3250616667792	Ersatzschlüssel,Volta,f.Schloss VZ302N09	5,00	1 ST	H12	1 ST	6.18
VZ304N10	3250616667808	Ersatzschlüssel,Volta,f.Schloss VZ302N10	5,00	1 ST	H12	1 ST	6.18
VZ304N11	3250616667815	Ersatzschlüssel,Volta,f.Schloss VZ302N11	5,00	1 ST	H12	1 ST	6.18
VZ304N12	3250616667822	Ersatzschlüssel,Volta,f.Schloss VZ302N12	5,00	1 ST	H12	1 ST	6.18
VZ304N13	3250616667839	Ersatzschlüssel,Volta,f.Schloss VZ302N13	5,00	1 ST	H12	1 ST	6.18
VZ304N14	3250616667846	Ersatzschlüssel,Volta,f.Schloss VZ302N14	5,00	1 ST	H12	1 ST	6.18
VZ304N15	3250616667853	Ersatzschlüssel,Volta,f.Schloss VZ302N15	5,00	1 ST	H12	1 ST	6.18
VZ304N16	3250616667860	Ersatzschlüssel,Volta,f.Schloss VZ302N16	5,00	1 ST	H12	1 ST	6.18
VZ304N17	3250616667877	Ersatzschlüssel,Volta,f.Schloss VZ302N17	5,00	1 ST	H12	1 ST	6.18
VZ304N18	3250616667884	Ersatzschlüssel,Volta,f.Schloss VZ302N18	5,00	1 ST	H12	1 ST	6.18
VZ304N19	3250616667891	Ersatzschlüssel,Volta,f.Schloss VZ302N19	5,00	1 ST	H12	1 ST	6.18
VZ304N20	3250616667907	Ersatzschlüssel,Volta,f.Schloss VZ302N20	5,00	1 ST	H12	1 ST	6.18
VZ304N21	3250616667914	Ersatzschlüssel,Volta,f.Schloss VZ302N21	5,00	1 ST	H12	1 ST	6.18
VZ304N22	3250616667921	Ersatzschlüssel,Volta,f.Schloss VZ302N22	5,00	1 ST	H12	1 ST	6.18
VZ304N23	3250616667938	Ersatzschlüssel,Volta,f.Schloss VZ302N23	5,00	1 ST	H12	1 ST	6.18
VZ304N24	3250616667945	Ersatzschlüssel,Volta,f.Schloss VZ302N24	5,00	1 ST	H12	1 ST	6.18
VZ304N25	3250616667952	Ersatzschlüssel,Volta,f.Schloss VZ302N25	5,00	1 ST	H12	1 ST	6.18
VZ304N26	3250616667969	Ersatzschlüssel,Volta,f.Schloss VZ302N26	5,00	1 ST	H12	1 ST	6.18
VZ304N27	3250616667976	Ersatzschlüssel,Volta,f.Schloss VZ302N27	5,00	1 ST	H12	1 ST	6.18
VZ304N28	3250616667983	Ersatzschlüssel,Volta,f.Schloss VZ302N28	5,00	1 ST	H12	1 ST	6.18
VZ304N29	3250616667990	Ersatzschlüssel,Volta,f.Schloss VZ302N29	5,00	1 ST	H12	1 ST	6.18
VZ304N30	3250616668638	Ersatzschlüssel,Volta,f.Schloss VZ302N30	5,00	1 ST	H12	1 ST	6.18
VZ304N31	3250616668645	Ersatzschlüssel,Volta,f.Schloss VZ302N31	5,00	1 ST	H12	1 ST	6.18
VZ304N32	3250616668652	Ersatzschlüssel,Volta,f.Schloss VZ302N32	5,00	1 ST	H12	1 ST	6.18
VZ304N33	3250616668669	Ersatzschlüssel,Volta,f.Schloss VZ302N33	5,00	1 ST	H12	1 ST	6.18
VZ304N34	3250616668676	Ersatzschlüssel,Volta,f.Schloss VZ302N34	5,00	1 ST	H12	1 ST	6.18
VZ304N35	3250616668683	Ersatzschlüssel,Volta,f.Schloss VZ302N35	5,00	1 ST	H12	1 ST	6.18
VZ304N36	3250616668690	Ersatzschlüssel,Volta,f.Schloss VZ302N36	5,00	1 ST	H12	1 ST	6.18
VZ304N37	3250616668706	Ersatzschlüssel,Volta,f.Schloss VZ302N37	5,00	1 ST	H12	1 ST	6.18
VZ304N38	3250616668713	Ersatzschlüssel,Volta,f.Schloss VZ302N38	5,00	1 ST	H12	1 ST	6.18
VZ304N39	3250616668720	Ersatzschlüssel,Volta,f.Schloss VZ302N39	5,00	1 ST	H12	1 ST	6.18
VZ304N40	3250616668737	Ersatzschlüssel,Volta,f.Schloss VZ302N40	5,00	1 ST	H12	1 ST	6.18
VZ304N41	3250616668744	Ersatzschlüssel,Volta,f.Schloss VZ302N41	5,00	1 ST	H12	1 ST	6.18
VZ304N42	3250616668751	Ersatzschlüssel,Volta,f.Schloss VZ302N42	5,00	1 ST	H12	1 ST	6.18
VZ304N43	3250616668768	Ersatzschlüssel,Volta,f.Schloss VZ302N43	5,00	1 ST	H12	1 ST	6.18
VZ304N44	3250616668775	Ersatzschlüssel,Volta,f.Schloss VZ302N44	5,00	1 ST	H12	1 ST	6.18
VZ304N45	3250616668782	Ersatzschlüssel,Volta,f.Schloss VZ302N45	5,00	1 ST	H12	1 ST	6.18
VZ304N46	3250616668799	Ersatzschlüssel,Volta,f.Schloss VZ302N46	5,00	1 ST	H12	1 ST	6.18
VZ304N47	3250616668805	Ersatzschlüssel,Volta,f.Schloss VZ302N47	5,00	1 ST	H12	1 ST	6.18
VZ304N48	3250616668812	Ersatzschlüssel,Volta,f.Schloss VZ302N48	5,00	1 ST	H12	1 ST	6.18
VZ304N49	3250616668829	Ersatzschlüssel,Volta,f.Schloss VZ302N49	5,00	1 ST	H12	1 ST	6.18
VZ306	3250616663060	Befestigungssatz für VDI Montageplatte	2,20	1 ST	H12	1 ST	2.9
VZ308N	3250616667693	Griff,Volta,Ersatztürgriff	7,10	1 ST	H12	1 ST	6.17
VZ311	3250616663114	Schloss,VectorII,m.2 Schlüsseln	21,40	1 ST	H12	1 ST	6.24
VZ312	3250616663121	Ersatzschlüssel,VectorII,für VZ311	2,75	1 ST	H12	1 ST	6.3
VZ313	3250616663138	Türschloß f. Miniv. GD.. mit 2 Schlüsseln	15,60	1 ST	H12	1 ST	6.3
VZ314	3250616663145	E-DAT modul REG 8(8) IP20	23,80	1 ST	H12	1 ST	19.11

Bestellnummer	EAN-Nummer	Produktbeschreibung	Preis in Euro	Preis-einheit	Preis-gruppe	VPE	Seite
VZ315	3250616663152	KOAX modul F/F REG	23,80	1 ST	H12	1 ST	19.11
VZ316	3250616663169	KOAX modul F/IEC (Buchse) REG	23,80	1 ST	H12	1 ST	19.11
VZ317	3250616663176	KOAX modul F/IEC (Stecker) REG	23,80	1 ST	H12	1 ST	19.11
VZ318	3250616663183	Montageplatte, APV,36 M,mit Zubehör	46,80	1 ST	H12	1 ST	6.7
VZ318N	3250616666382	Montageplatte,UPV/HWV,36 M,mit Zubehör	44,40	1 ST	H12	1 ST	6.7
VZ319	3250616663190	2-fach Steckdose mit Zubehör	82,10	1 ST	H12	1 ST	2.10
VZ320	3250616663206	Montageplatte, APV,48 M,mit Zubehör	49,70	1 ST	H12	1 ST	6.7
VZ320N	3250616666399	Montageplatte,UPV/HWV,48 M,mit Zubehör	47,20	1 ST	H12	1 ST	6.7
VZ321N	3250616669284	Blendrahmen,Volta,m.Tür,1-reih,RAL9006	42,20	1 ST	H12	1 ST	6.9
VZ322N	3250616669291	Blendrahmen,Volta,m.Tür,2-reih,RAL9006	50,80	1 ST	H12	1 ST	6.9
VZ323N	3250616669307	Blendrahmen,Volta,m.Tür,3-reih,RAL9006	58,80	1 ST	H12	1 ST	6.9
VZ324N	3250616669314	Blendrahmen,Volta,m.Tür,4-reih,RAL9006	66,00	1 ST	H12	1 ST	6.9
VZ331N	3250616669321	Blendrahmen,Volta,m.Tür,1-reih,RAL7016	42,20	1 ST	H12	1 ST	6.9
VZ332N	3250616669338	Blendrahmen,Volta,m.Tür,2-reih,RAL7016	50,80	1 ST	H12	1 ST	6.9
VZ333N	3250616669345	Blendrahmen,Volta,m.Tür,3-reih,RAL7016	58,80	1 ST	H12	1 ST	6.9
VZ334N	3250616669352	Blendrahmen,Volta,m.Tür,4-reih,RAL7016	66,00	1 ST	H12	1 ST	6.9
VZ36NAV	3250616666863	Ausbaupaket,Volta,o.Rahmen+Tür,3-reihig	58,60	1 ST	H12	1 ST	6.8
VZ36NRK	3250616666879	Ausbaupaket,Volta,f.Reihenklammen,3-f.	77,40	1 ST	H12	1 ST	6.8
VZ36NUH	3250616666825	Ausbaupaket,Volta,m.Rahmen+Tür,3-reihig	98,90	1 ST	H12	1 ST	6.8
VZ381N	3250616668836	I30-Revisionsklappe,Volta,1-reihig	333,60	1 ST	H12	1 ST	6.20
VZ382N	3250616668843	I30-Revisionsklappe,Volta,2-reihig	353,80	1 ST	H12	1 ST	6.20
VZ383N	3250616668850	I30-Revisionsklappe,Volta,3-reihig	382,00	1 ST	H12	1 ST	6.20
VZ384N	3250616668867	I30-Revisionsklappe,Volta,4-reihig	461,20	1 ST	H12	1 ST	6.20
VZ391N	3250616668874	Brandschutz-Kasten,Volta,1-reihig	308,10	1 ST	H12	1 ST	6.20
VZ392N	3250616668881	Brandschutz-Kasten,Volta,2-reihig	343,30	1 ST	H12	1 ST	6.20
VZ393N	3250616668898	Brandschutz-Kasten,Volta,3-reihig	371,50	1 ST	H12	1 ST	6.20
VZ394N	3250616668904	Brandschutz-Kasten,Volta,4-reihig	402,70	1 ST	H12	1 ST	6.20
VZ395N	3250616668911	Rückplatte,Volta,für VZ391N	89,00	1 ST	H12	1 ST	6.20
VZ396N	3250616668928	Rückplatte,Volta,für VZ392N	94,40	1 ST	H12	1 ST	6.20
VZ397N	3250616668935	Rückplatte,Volta,für VZ393N	112,20	1 ST	H12	1 ST	6.20
VZ398N	3250616668942	Rückplatte,Volta,für VZ394N	124,00	1 ST	H12	1 ST	6.20
VZ404	3250616664043	Reinigungsmittel f.Kunststoffoberflächen	19,50	1 ST	H12	1 ST	6.13
VZ405N	3250616666405	Hohlwandset,Volta	16,50	1 ST	H12	1 ST	6.17
VZ406	3250616664067	Hutschiene,Volta,abgesenkt	2,70	10 ST	H12	1 ST	6.11
VZ407	3250616664074	Plantasche,Volta,Klarsicht,220x240mm	5,10	10 ST	H12	1 ST	6.13
VZ408	3250616664081	Kabelabfangschienen,Volta,für APV	8,60	1 ST	H12	1 ST	6.16
VZ410N	3250616669260	Verbindungswinkel,Volta,f.Hohlwandvert.	11,30	1 ST	H12	1 ST	6.11
VZ413	3250616664135	Abdeckstreifen,6 Mod.,RAL 7035	1,20	10 ST	H12	1 ST	6.25
VZ415	3250616664159	Abdeckstreifen brechbar, RAL7035, 219mm	2,30	10 ST	H12	1 ST	6.25
VZ416	3250616664166	Abdeckstreifen,18 Mod.,RAL 7035	3,65	10 ST	H12	1 ST	6.25
VZ449	3250616664494	Brandschutz-Kit	39,40	12 ST	H12	1 ST	6.20
VZ451	3250616664517	Montageplatte,Volta, für VA12..	15,80	5 ST	H12	1 ST	6.12
VZ451N	3250616668959	Montageplatte,Volta,für VU/VH12..	15,80	5 ST	H12	1 ST	6.12
VZ452	3250616664524	Montageplatte,Volta, für VA24..	19,90	5 ST	H12	1 ST	6.12
VZ452N	3250616668966	Montageplatte,Volta,für VU/VH24..	19,90	5 ST	H12	1 ST	6.12
VZ453	3250616664531	Montageplatte,Volta, für VA36..	24,30	5 ST	H12	1 ST	6.12
VZ453N	3250616668973	Montageplatte,Volta,für VU/VH36..	24,30	5 ST	H12	1 ST	6.12
VZ454	3250616664548	Montageplatte,Volta, für VA48..	28,50	5 ST	H12	1 ST	6.12
VZ454N	3250616668980	Montageplatte,Volta,für VU/VH48..	28,50	5 ST	H12	1 ST	6.12
VZ455N	3250616666412	10 x Klemme,Volta,QC N-Klemme	14,10	1 ST	H12	1 ST	6.28
VZ455P	3250616666436	10 x Klemme,Volta,QC Phasenklamme	14,10	1 ST	H12	1 ST	6.28
VZ456N	3250616669369	10 x Klemme,Volta,QC N-Klemme,f.Hutsch.	14,10	1 ST	H12	1 ST	6.28
VZ456P	3250616669376	10 x Klemme,Volta,QC Phasenkl.,f.Hutsch.	14,10	1 ST	H12	1 ST	6.29
VZ461	3250616664616	PE/N-Steckklamme,Volta,1reihig	11,90	1 ST	H12	1 ST	6.29
VZ462	3250616664623	PE/N-Steckklamme,Volta,2reihig	17,10	1 ST	H12	1 ST	6.29
VZ463	3250616664630	PE/N-Steckklamme,Volta,3reihig	21,50	1 ST	H12	1 ST	6.29
VZ464	3250616664647	PE/N-Steckklamme,Volta,4reihig	24,50	1 ST	H12	1 ST	6.29
VZ465N	3250616664629	Steuerleitungsklemme,Volta	10,10	1 ST	H12	1 ST	6.12
VZ48NAV	3250616666870	Ausbaupaket,Volta,o.Rahmen+Tür,4-reihig	88,80	1 ST	H12	1 ST	6.8
VZ48NRK	3250616666896	Ausbaupaket,Volta,f.Reihenklammen,4-f.	117,80	1 ST	H12	1 ST	6.8
VZ48NUH	3250616666832	Ausbaupaket,Volta,m.Rahmen+Tür,4-reihig	142,30	1 ST	H12	1 ST	6.8
VZ501N	3250616666450	Versteifungsschablone,Volta,für VU12..	48,10	1 ST	H12	1 ST	6.11
VZ502N	3250616666443	Versteifungsschablone,Volta,für VU24..	61,20	1 ST	H12	1 ST	6.11
VZ503N	3250616666467	Versteifungsschablone,Volta,für VU36..	72,80	1 ST	H12	1 ST	6.11
VZ504N	3250616666474	Versteifungsschablone,Volta,für VU48..	80,10	1 ST	H12	1 ST	6.11
VZ510	3250616665101	Abschottung,Volta,waagrecht, für VA..	3,75	1 ST	H12	1 ST	6.11
VZ510N	3250616666528	Abschottung,Volta,waagrecht	3,85	10 ST	H12	1 ST	6.11
VZ511	3250616665118	Abschottung,Volta,senkrecht, für VA12..	5,00	10 ST	H12	1 ST	6.11
VZ511N	3250616666535	Abschottung,Volta,senkrecht,f.VU/VH12..	5,00	10 ST	H12	1 ST	6.11
VZ512	3250616665125	Abschottung,Volta,senkrecht, für VA24..	4,80	10 ST	H12	1 ST	6.11
VZ512N	3250616666542	Abschottung,Volta,senkrecht,f.VU/VH24..	4,85	10 ST	H12	1 ST	6.11
VZ513	3250616665132	Abschottung,Volta,senkrecht, für VA36..	6,90	10 ST	H12	1 ST	6.11
VZ513N	3250616666559	Abschottung,Volta,senkrecht,f.VU/VH36..	6,90	10 ST	H12	1 ST	6.11
VZ514	3250616665149	Abschottung,Volta,senkrecht, für VA48..	7,50	10 ST	H12	1 ST	6.11
VZ514N	3250616666566	Abschottung,Volta,senkrecht,f.VU/VH48..	7,50	10 ST	H12	1 ST	6.11
VZ530N	3250616666573	Leitungseinführungsschieber,Volta	4,00	1 ST	H12	1 ST	6.19
VZ535	3250616668997	Halteclip,Volta,f.Stromkreistabelle	3,20	1 ST	H12	1 ST	6.17
VZ536	3250616666344	Putzschutz,Volta,Größe 1	3,30	1 ST	H12	1 ST	6.15
VZ537	3250616666351	Putzschutz,Volta,Größe 2	4,40	1 ST	H12	1 ST	6.15
VZ538	3250616666368	Putzschutz,Volta,Größe 3	5,50	1 ST	H12	1 ST	6.15



Bestellnummer	EAN-Nummer	Produktbeschreibung	Preis in Euro	Preis-einheit	Preis-gruppe	VPE	Seite
VZ539	3250616666375	Putzschutz,Volta,Größe 4	6,60	1 ST	H12	1 ST	6.15
VZ551N	3250616666627	Hutschiene,Volta,einzeln	2,60	10 ST	H12	1 ST	6.19
VZ552N	3250616666634	Traggerüst,Volta,UPV,2-reihig	10,80	1 ST	H12	1 ST	6.19
VZ553N	3250616666641	Traggerüst,Volta,UPV,3-reihig	18,50	1 ST	H12	1 ST	6.19
VZ554N	3250616666658	Traggerüst,Volta,UPV,4-reihig	27,20	1 ST	H12	1 ST	6.19
VZ561	3250616665613	Unterlage feuerhemmend, für APV 1-reihig	14,00	1 ST	H12	1 ST	6.20
VZ562	3250616665620	Unterlage feuerhemmend, für APV 2-reihig	17,60	1 ST	H12	1 ST	6.20
VZ563	3250616665637	Unterlage feuerhemmend, für APV 3-reihig	47,50	1 ST	H12	1 ST	6.20
VZ564	3250616665644	Unterlage feuerhemmend, für APV 4-reihig	59,40	1 ST	H12	1 ST	6.20
VZ602	3250616666023	Beschriftungsfolie/-Streifen,Volta,10St.	7,20	1 ST	H12	1 ST	6.13
VZ699	3250616666993	Kabelhalter,Volta	4,20	1 ST	H12	1 ST	6.19
VZ710	3250616667105	Klemmenträger,VB,FD,für QC-K	3,65	1 ST	H12	1 ST	10.11
VZ711	3250616667112	Klemmenträger,Volta,Vector,für QC-K	3,35	1 ST	H12	1 ST	6.28
VZ717	3250616667174	Beschriftungssystem,Volta,(10ST)	4,70	1 SET	H12	1 SET	6.13
VZ743	3250616667433	Steuerleitungsklemme,VectorII,7-polig	6,70	1 ST	H12	1 ST	6.24
VZ744	3250616667440	Adapter für Klemmenträger,VectorII	2,65	1 ST	H12	1 ST	6.24
VZ747	3250616667471	Einführungsblende,VectorII,12 Modulvert.	5,50	1 ST	H12	1 ST	6.24
VZ748	3250616667488	Einführungsblende,VectorII,18 Modulvert.	9,00	1 ST	H12	1 ST	6.24
VZ749	3250616667495	Verdrahtungskanal,VectorII,für 12 Module	3,65	1 ST	H12	1 ST	6.25
VZ750	3250616667501	Verdrahtungskanal,VectorII,für 18 Module	5,40	1 ST	H12	1 ST	6.25
VZ754	3250616667549	Verbindungstülle,VectorII,PG21	18,00	1 ST	H12	1 ST	6.25
VZ758	3250616667587	Tüllensortiment,VectorII,IP54,metrisch	7,30	1 ST	H12	1 ST	6.24
VZ759	3250616667594	Drainagestopfen,VectorII,M20	3,20	1 ST	H12	1 ST	6.24
VZ800N	3250616669000	Federscharnier,Volta,Satz = 2 St.	0,54	1 ST	H12	1 ST	6.19
VZ801N	3250616666665	Wechselrahmen,Volta,2-reihig,weiß	107,30	1 ST	H12	1 ST	6.9
VZ802N	3250616666672	Wechselrahmen,Volta,3-reihig,weiß	133,70	1 ST	H12	1 ST	6.9
VZ807N	3250616666726	Wechselrahmen,Volta,2-reihig,mattsilber	107,30	1 ST	H12	1 ST	6.9
VZ808N	3250616666733	Wechselrahmen,Volta,3-reihig,mattsilber	133,70	1 ST	H12	1 ST	6.9
VZ811N	3250616666764	Spiegeleinsatz,Volta,2-reihig	34,80	1 ST	H12	1 ST	6.10
VZ812N	3250616666771	Spiegeleinsatz,Volta,3-reihig	46,80	1 ST	H12	1 ST	6.10
VZ813N	3250616666788	Bilderrahmeneinsatz,Volta,2-reihig	25,30	1 ST	H12	1 ST	6.10
VZ814N	3250616666795	Bilderrahmeneinsatz,Volta,3-reihig	34,30	1 ST	H12	1 ST	6.10
<b>Y</b>							
Y871B	4010330561658	Zugangskabelbaum, uni.Z,16qmm,4-polig,	27,90	20 ST	H02	1 ST	3.2
Y871D	4010330561672	Zugangskabelbaum, uni.Z,10qmm,4-polig,	10,70	50 ST	H02	1 ST	3.2
Y871F	4010330561696	Zugangskabelbaum, uni.Z,16qmm,4-polig,	21,30	50 ST	H02	1 ST	3.4
Y871G	4010330561702	Zugangskabelbaum, uni.Z,16qmm,4-polig,	27,00	25 ST	H02	1 ST	3.4
Y871K	4010330561726	Zugangskabelbaum, uni.Z,16qmm,4-polig,	21,50	20 ST	H02	1 ST	3.2
Y872A	4010330561733	Zugangskabelbaum, uni.Z,25qmm,4-polig,	29,60	25 ST	H02	1 ST	3.2
Y872E	4010330561740	Zugangskabelbaum, uni.Z,25qmm,4-polig,	44,30	20 ST	H02	1 ST	3.2
Y872K	4010330561757	Zugangskabelbaum, univers Z, 4-polig,	33,80	20 ST	H02	1 ST	3.3
Y873A	3250617851015	Zugangskabelbaum uni.Z 25qmm 1-st. 4pol.	46,10	1 ST	H02	1 ST	10.8
Y87A	4010330561511	Zugangskabelbaum, uni.Z,10qmm,4-polig,	8,20	50 ST	H02	1 ST	3.2
Y87B	4010330561528	Zugangskabelbaum, uni.Z,10qmm,4-polig,	13,20	25 ST	H02	1 ST	3.2
Y87C	4010330561535	Zugangskabelbaum, uni.Z,10qmm,3-polig,	4,95	100 ST	H02	1 ST	3.3
Y87D	4010330561566	Zugangskabelbaum,uni.Z,10qmm,4-polig,	8,60	100 ST	H02	1 ST	3.3
Y87E	4010330561573	Zugangskabelbaum,uni.Z,10qmm,4-polig,	14,60	25 ST	H02	1 ST	3.3
Y87F	4010330561580	Zugangskabelbaum,uni.Z,10qmm,4-polig,	10,00	50 ST	H02	1 ST	3.4
Y87G	4010330561597	Zugangskabelbaum,uni.Z,10qmm,4-polig,	13,00	25 ST	H02	1 ST	3.4
Y87H	4010330561603	Zugangskabelbaum,uni.Z,10qmm,4-polig,	12,90	25 ST	H02	1 ST	3.4
Y87I	4010330561610	Zugangskabelbaum,uni.Z,16qmm,4-polig,	24,20	20 ST	H02	1 ST	3.2
Y87K	4010330561627	Zugangskabelbaum,uni.Z,16qmm,4-polig,	18,50	20 ST	H02	1 ST	3.3
Y87L	4010330561634	Zugangskabelbaum,uni.Z,10qmm,4-polig,	17,90	25 ST	H02	1 ST	3.4
Y87M	4010330563553	Zugangskabelbaum, 10qmm, 4 polig	16,00	25 ST	H02	1 ST	3.4
Y883D	3250617851039	Abgangskabelbaum 25qmm 1st.4-polig	57,90	1 ST	H02	1 ST	10.8
Y883F	3250617851022	Abgangskabelbaum uni.Z 25qmm 1-st. 5pol.	75,30	1 ST	H02	1 ST	10.8
Y88A	4010330561764	Abgangskabelbaum,10qmm,4-polig,Gabel	14,40	20 ST	H02	1 ST	3.5
Y88B	4010330561771	Abgangskabelbaum,10qmm,4-polig,Stift.-	12,40	20 ST	H02	1 ST	3.5
Y88C	4010330561788	Abgangskabelbaum,10qmm,4-polig,Gabel.-	16,00	20 ST	H02	1 ST	3.5
Y88D	4010330561795	Abgangskabelbaum,10qmm,4-polig,Stift.-,	12,80	20 ST	H02	1 ST	3.5
Y88E	4010330561801	Abgangskabelbaum,10qmm,5-polig,Gabel.-,	20,10	20 ST	H02	1 ST	3.5
Y88F	4010330561818	Abgangskabelbaum,10qmm,5-polig,Stift.-,	16,50	20 ST	H02	1 ST	3.5
Y88H	4010330561832	Abgangskabelbaum,10qmm,4-polig,Stift.-,	13,20	20 ST	H02	1 ST	3.5
Y88I	4010330561849	Abgangskabelbaum,10qmm,4-polig,Gabel.-,	15,70	20 ST	H02	1 ST	3.5
Y88K	4010330561856	Abgangskabelbaum,10qmm,4-polig,Stift.-,	13,20	20 ST	H02	1 ST	3.5
Y88L	4010330561863	Abgangskabelbaum,10qmm,5-polig,Gabel.-,	19,90	20 ST	H02	1 ST	3.5
Y88M	4010330561870	Abgangskabelbaum,10qmm,5-polig,Stift.-,	17,70	20 ST	H02	1 ST	3.5
Y88S	4010330561924	Abgangskabelbaum,10qmm,5-polig,Gabel.,	23,40	20 ST	H02	1 ST	3.5
Y88T	4010330561931	Abgangskabelbaum,10qmm,5-polig,Stift.-,	20,80	20 ST	H02	1 ST	3.5
Y891D	4010330562235	Abgangskabelbaum,16qmm,4-polig,	39,60	20 ST	H02	1 ST	3.7
Y891F	4010330562242	Abgangskabelbaum,16qmm,5-polig,	50,00	20 ST	H02	1 ST	3.7
Y891M	4010330562266	Abgangskabelbaum,16qmm,5-polig,	44,70	20 ST	H02	1 ST	3.7
Y891R	4010330562273	Abgangskabelbaum,16qmm,4-polig,	40,70	20 ST	H02	1 ST	3.7
Y891X	4010330562280	Abgangskabelbaum,16qmm,4-polig,	34,90	20 ST	H02	1 ST	3.7
Y892D	4010330562297	Abgangskabelbaum,25qmm,4-polig,	65,50	10 ST	H02	1 ST	3.7
Y892K	4010330562303	Abgangskabelbaum,25qmm,4-polig,	63,80	10 ST	H02	1 ST	3.7
Y89A	4010330561993	Abgangskabelbaum,10qmm,4-polig,Gabel.-,	20,90	20 ST	H02	1 ST	3.5
Y89B	4010330562006	Abgangskabelbaum,10qmm,4-polig,Stift.-,	19,00	20 ST	H02	1 ST	3.5
Y89C	4010330562013	Abgangskabelbaum,10qmm,4-polig,Gabel.-,	20,90	20 ST	H02	1 ST	3.5

Bestellnummer	EAN-Nummer	Produktbeschreibung	Preis in Euro	Preis-einheit	Preis-gruppe	VPE	Seite
Y89D	4010330562020	Abgangskabelbaum, 10qmm, 4-polig, Stift. -,	19,60	20 ST	H02	1 ST	3.5
Y89E	4010330562037	Abgangskabelbaum, 10qmm, 5-polig, Gabel. -,	26,60	20 ST	H02	1 ST	3.5
Y89F	4010330562044	Abgangskabelbaum, 10qmm, 5-polig, Stift. -,	24,10	20 ST	H02	1 ST	3.5
Y89G	4010330562051	Abgangskabelbaum, 10qmm, 4-polig, Gabel. -,	17,00	20 ST	H02	1 ST	3.6
Y89H	4010330562068	Abgangskabelbaum, 10qmm, 4-polig, Stift. -,	15,30	20 ST	H02	1 ST	3.6
Y89I	4010330562075	Abgangskabelbaum, 10qmm, 4-polig, Gabel. -,	16,60	20 ST	H02	1 ST	3.6
Y89K	4010330562082	Abgangskabelbaum, 10qmm, 4-polig, Stift. -,	15,50	20 ST	H02	1 ST	3.6
Y89L	4010330562099	Abgangskabelbaum, 10qmm, 5-polig, Gabel. -,	21,90	20 ST	H02	1 ST	3.6
Y89M	4010330562105	Abgangskabelbaum, 10qmm, 5-polig, Stift. -,	19,70	20 ST	H02	1 ST	3.6
Y89N	4010330562112	Abgangskabelbaum, 10qmm, 4-polig, Gabel. -,	22,40	20 ST	H02	1 ST	3.6
Y89P	4010330562129	Abgangskabelbaum, 10qmm, 4-polig, Stift. -,	21,10	20 ST	H02	1 ST	3.6
Y89Q	4010330562136	Abgangskabelbaum, 10qmm, 4-polig, Gabel. -,	22,20	20 ST	H02	1 ST	3.6
Y89R	4010330562143	Abgangskabelbaum, 10qmm, 4-polig, Stift. -,	17,90	20 ST	H02	1 ST	3.6
Y89S	4010330562150	Abgangskabelbaum, 10qmm, 5-polig, Gabel. -,	25,40	20 ST	H02	1 ST	3.6
Y89T	4010330562167	Abgangskabelbaum, 10qmm, 5-polig, Stift. -,	23,30	20 ST	H02	1 ST	3.6
Y89U	4010330562174	Abgangskabelbaum, 10qmm, 4-polig, Gabel. -,	19,70	20 ST	H02	1 ST	3.6
Y89V	4010330562181	Abgangskabelbaum, 10qmm, 4-polig, Stift. -,	18,10	20 ST	H02	1 ST	3.6
Y89W	4010330562198	Abgangskabelbaum, 10qmm, 4-polig, Gabel. -,	19,90	20 ST	H02	1 ST	3.6
Y89X	4010330562204	Abgangskabelbaum, 10qmm, 4-polig, Stift. -,	15,60	20 ST	H02	1 ST	3.6
Y89Y	4010330562211	Abgangskabelbaum, 10qmm, 5-polig, Gabel. -,	26,20	20 ST	H02	1 ST	3.6
Y89Z	4010330562228	Abgangskabelbaum, 10qmm, 5-polig, Stift. -,	20,70	20 ST	H02	1 ST	3.6
Y90A	4010330562327	Abgangskabelbaum, 16qmm, 4-polig,	33,20	20 ST	H02	1 ST	3.5
Y90B	4010330562334	Abgangskabelbaum, 16qmm, 5-polig,	41,50	20 ST	H02	1 ST	3.5
Y90K	4010330562617	Verbindungskabelbaum, 10qmm, 4-polig,	20,60	20 ST	H02	1 ST	3.6
Y90L	4010330562839	Verbindungskabelbaum, 10qmm, 5-polig,	26,10	20 ST	H02	1 ST	3.6
<b>Z</b>							
Z02	4010330500411	Zählertafel m. Abschl.k. 35mm, m. Rückw.	98,70	1 ST	H05	1 ST	5.2
Z03	4010330500435	Zählertafel m. Abschl.k. 35mm, m. Rückw.	108,00	1 ST	H05	1 ST	5.2
Z03Q	4010330500459	Zählertafel m. Abschl.k. 35mm, m. Rückw.	112,10	1 ST	H05	1 ST	5.2
Z04	4010330500466	Zählertafel m. Abschl.k. 35mm, m. Rückw.	119,30	1 ST	H05	1 ST	5.2
Z06F	4010330500107	Zählertafel m. Abschl.k. 35mm, m. Rückw.	156,60	1 ST	H05	1 ST	5.3
Z06R	4010330500183	Zählertafel m. Abschl.k. 35mm, m. Rückw.	202,00	1 ST	H05	1 ST	5.3
Z12S	4010330500251	Zählertafel, Verteiler 1-reih., m. Rückw.	139,10	1 ST	H05	1 ST	5.2
Z13Q	4010330500671	Zählertafel, Verteiler 1-reih., m. Rückw.	145,10	1 ST	H05	1 ST	5.2
Z13S	4010330500688	Zählertafel, Verteiler 1-reih., m. Rückw.	147,90	1 ST	H05	1 ST	5.2
Z14S	4010330500732	Zählertafel, Verteiler 1-reih., m. Rückw.	159,60	1 ST	H05	1 ST	5.2
Z16A	4010330500800	NZ-Zählertafel, 150/320mm, Höhe 785mm,	224,10	1 ST	H05	1 ST	5.2
Z16F	4010330500923	Zählertafel, Verteiler 1-reih., m. Rückw.	186,10	1 ST	H05	1 ST	5.3
Z16R	4010330500879	Zählertafel, Verteiler 1-reih., m. Rückw.	258,00	1 ST	H05	1 ST	5.3
Z22S	4010330500947	Zählertafel, Verteiler 2-reih., m. Rückw.	170,00	1 ST	H05	1 ST	5.2
Z23Q	4010330500961	Zählertafel, Verteiler 2-reih., m. Rückw.	166,00	1 ST	H05	1 ST	5.2
Z23S	4010330500978	Zählertafel, Verteiler 2-reih., m. Rückw.	174,00	1 ST	H05	1 ST	5.2
Z24S	4010330501005	Zählertafel, Verteiler 2-reih., m. Rückw.	176,70	1 ST	H05	1 ST	5.2
Z26B	3250617722728	NZ-Zählertafel, 260/320mm, Höhe 895mm,	228,00	1 ST	H05	1 ST	5.2
Z26F	4010330500091	Zählertafel, Verteiler 2-reih., m. Rückw.	224,30	1 ST	H05	1 ST	5.3
Z26R	4010330501012	Zählertafel, Verteiler 2-reih., m. Rückw.	273,40	1 ST	H05	1 ST	5.3
Z61R	4010330500022	Verteiler 1-reih. mit Rückwand	73,70	1 ST	H05	1 ST	5.3
Z63R	4010330500039	Verteiler, 2-reihig, mit Rückwand	94,80	1 ST	H05	1 ST	5.3
Z64S	4010330500312	NZ-Oberteil 150mm, 1-reihig	46,40	1 ST	H05	1 ST	5.3
Z65S	4010330500329	NZ-Oberteil 260mm, 2-reihig,	66,90	1 ST	H05	1 ST	5.3
ZA21N	3250617790369	Zähleranschlußsäule, Höhe 1740mm, 1-feld.,	938,50	1 ST	H03	1 ST	5.5
ZA22N	3250617790390	Zähleranschlußsäule, Höhe 1740mm, 2-feld.,	1.289,40	1 ST	H03	1 ST	5.5
ZA24N	3250617790420	Zähleranschlußsäule, Höhe 1740mm, 4-feld.,	1.642,40	1 ST	H03	1 ST	5.5
ZA41N	3250617790376	Zähleranschlußsäule, Höhe 2040mm, 1-feld.,	1.049,70	1 ST	H03	1 ST	5.5
ZA42N	3250617790406	Zähleranschlußsäule, Höhe 2040mm, 2-feld.,	1.601,70	1 ST	H03	1 ST	5.5
ZA44N	3250617790437	Zähleranschlußsäule, Höhe 2040mm, 4-feld.,	2.279,30	1 ST	H03	1 ST	5.5
ZA51N	3250617790383	Zähleranschlußsäule, Höhe 2340mm, 1-feld.,	1.304,10	1 ST	H03	1 ST	5.5
ZA52N	3250617790413	Zähleranschlußsäule, Höhe 2340mm, 2-feld.,	1.687,90	1 ST	H03	1 ST	5.5
ZA54N	3250617790444	Zähleranschlußsäule, Höhe 2340mm, 4-feld.,	2.385,10	1 ST	H03	1 ST	5.5
ZA90G	3250617790789	Zähleranschlußkasten, ZAS, IP54, NH00	106,20	1 ST	H03	1 ST	5.6
ZA90T	3250617790796	Zähleranschlußkasten, ZAS, IP54, NH00	109,80	1 ST	H03	1 ST	5.6
ZA95Z	3250617790802	Klarsicht-Abdeckhaube, ZAS, IP54, 300mm	166,10	1 ST	H03	1 ST	5.6
ZA96Z	3250617790819	Klarsicht-Abdeckhaube, ZAS, IP54, 450mm	182,80	1 ST	H03	1 ST	5.6
ZA97Z	3250617790826	Klarsicht-Abdeckhaube, ZAS, IP54, 750mm	242,90	1 ST	H03	1 ST	5.6
ZA99NSF	3250617790857	Sockelfüller	76,50	1 ST	H03	1 ST	5.6
ZB011B	3250617621830	Anschlusschrank, IP44, SKII, 500x300x205	389,00	1 ST	H01	1 ST	1.23
ZB011ES	3250617620505	Leerschrank, IP44, SKII, 500x300x160	225,60	1 ST	H01	1 ST	3.16
ZB011EW	3250617620970	Leerschrank, IP54, SKII, 500x300x160	256,90	1 ST	H01	1 ST	3.16
ZB011S	3250617620406	Leerschrank, IP44, SKII, 500x300x205	232,60	1 ST	H01	1 ST	3.16
ZB011T	3250617622356	Anschlusssockel, IP44, SKI, 500x300x205	204,60	1 ST	H10	1 ST	8.27
ZB011TW	3250617621021	Anschlusssockel, univ., IP54/I, 500x300x205	303,10	1 ST	H10	1 ST	8.27
ZB011W	3250617620925	Sockelschrank, IP54, SKII, 500x300x205	264,70	1 ST	H01	1 ST	3.16
ZB012ES	3250617620536	Leerschrank, IP44, SKII, 500x550x160	259,60	1 ST	H01	1 ST	3.16
ZB012EW	3250617620987	Leerschrank, IP54, SKII, 500x550x160	346,90	1 ST	H01	1 ST	3.16
ZB012S	3250617620413	Leerschrank, IP44, SKII, 500x550x205	267,80	1 ST	H01	1 ST	3.16
ZB012T	3250617622363	Anschlusssockel, univ., 500x550x205, IP44	227,20	1 ST	H10	1 ST	8.27
ZB012TW	3250617621038	Anschlusssockel, univ., IP54/I, 500x550x205	348,90	1 ST	H10	1 ST	8.27
ZB012W	3250617620932	Sockelschrank, IP54, SKII, 500x550x205	357,80	1 ST	H01	1 ST	3.16
ZB013ES	3250617620567	Leerschrank, IP44, SKII, 500x800x160	363,50	1 ST	H01	1 ST	3.16
ZB013EW	3250617620994	Leerschrank, IP54, SKII, 500x800x160	466,10	1 ST	H01	1 ST	3.16

Bestellnummer	EAN-Nummer	Produktbeschreibung	Preis in Euro	Preis-einheit	Preis-gruppe	VPE	Seite
ZB013S	3250617620420	Leersch,IP44,SKII,500x800x205	374,90	1 ST	H01	1 ST	3.16
ZB013T	3250617622370	Anschlussockel,univ,ers,500x800x205,IP44	319,80	1 ST	H10	1 ST	8.27
ZB013TW	3250617621045	Anschlussockel,univ.,IP54/I,500x800x205	488,70	8 ST	H10	1 ST	8.27
ZB013W	3250617620949	Sockelschrank,IP54,SKII,500x800x205	480,40	1 ST	H01	1 ST	3.16
ZB014ES	3250617620581	Leersch,IP44,SKII,500x1050x160	419,40	1 ST	H01	1 ST	3.16
ZB014EW	3250617621007	Leersch,IP54,SKII,500x1050x160	548,40	1 ST	H01	1 ST	3.16
ZB014S	3250617620437	Leersch,IP44,SKII,500x1050x205	432,30	1 ST	H01	1 ST	3.16
ZB014T	3250617622387	Anschlussockel,IP44,SKI,500x1050x205	368,50	8 ST	H10	1 ST	8.27
ZB014TW	3250617621052	Anschlussockel,univ,IP54/I,500x1050x205	563,50	8 ST	H10	1 ST	8.27
ZB014W	3250617620956	Sockelschrank,IP54,SKII,500x1050x205	565,20	1 ST	H01	1 ST	3.16
ZB015ES	3250617620598	Leersch,IP44,SKII,500x1300x160	483,20	1 ST	H01	1 ST	3.16
ZB015EW	3250617621014	Leersch,IP54,SKII,500x1300x160	643,90	1 ST	H01	1 ST	3.16
ZB015S	3250617620444	Leersch,IP44,SKII,500x1300x205	498,10	1 ST	H01	1 ST	3.16
ZB015T	3250617622394	Anschlussockel,IP44,SKI,500x1300x205	425,60	1 ST	H10	1 ST	8.27
ZB015TW	3250617621069	Anschlussockel,univ,IP54/I,500x1300x205	649,40	4 ST	H10	1 ST	8.27
ZB015W	3250617620963	Sockelschrank,IP54,SKII,500x1300x205	663,70	1 ST	H01	1 ST	3.16
ZB01NN	3250617621809	ÜSPSchutzschrank,IP44,SKII,500x300x160	938,50	1 ST	H01	1 ST	3.14
ZB01SN	3250617621816	ÜSPSchutzschrank,IP44,SKII,500x300x160	1.132,00	1 ST	H01	1 ST	3.15
ZB01TN	3250617621823	ÜSPSchutzschrank,IP44,SKI,500x300x160	1.171,90	1 ST	H01	1 ST	3.15
ZB11S	3250617621700	Zählerschrank,IP44,SKII,800x300x205	269,20	1 ST	H01	1 ST	1.3
ZB11W	3250617621755	Zählerschrank,IP54,SKII,800x300x205	350,20	1 ST	H01	1 ST	1.4
ZB12S	3250617621717	Zählerschrank,IP44,SKII,800x550x205	314,40	1 ST	H01	1 ST	1.3
ZB12W	3250617621762	Zählerschrank,IP54,SKII,800x550x205	408,70	1 ST	H01	1 ST	1.4
ZB13S	3250617621724	Zählerschrank,IP44,SKII,800x800x205	443,30	1 ST	H01	1 ST	1.3
ZB13W	3250617621779	Zählerschrank,IP54,SKII,800x800x205	576,40	1 ST	H01	1 ST	1.4
ZB14S	3250617621731	Zählerschrank,IP44,SKII,800x1050x205	539,60	1 ST	H01	1 ST	1.3
ZB14W	3250617621786	Zählerschrank,IP54,SKII,800x1050x205	701,50	1 ST	H01	1 ST	1.4
ZB15S	3250617621748	Zählerschrank,IP44,SKII,800x1300x205	712,40	1 ST	H01	1 ST	1.3
ZB15W	3250617621793	Zählerschrank,IP54,SKII,800x1300x205	926,10	1 ST	H01	1 ST	1.4
ZB21ES	3250617620604	Zählerschrank,IP44,SKII,950x300x160	275,20	1 ST	H01	1 ST	1.5
ZB21EW	3250617620826	Zählerschrank,IP54,SKII,950x300x160	357,60	1 ST	H01	1 ST	1.5
ZB21S	3250617620000	Zählerschrank,IP44,SKII,950x300x205	283,70	1 ST	H01	1 ST	1.3
ZB21SD	3250617621922	Steigleit.schr.,IP44,SKII,950x300x205	448,90	1 ST	H01	1 ST	1.23
ZB21W	3250617620017	Zählerschrank,IP54,SKII,950x300x205	368,60	1 ST	H01	1 ST	1.4
ZB22ES	3250617620611	Zählerschrank,IP44,SKII,950x550x160	330,40	1 ST	H01	1 ST	1.5
ZB22EW	3250617620833	Zählerschrank,IP54,SKII,950x550x160	429,60	1 ST	H01	1 ST	1.5
ZB22S	3250617620215	Zählerschrank,IP44,SKII,950x550x205	340,70	1 ST	H01	1 ST	1.3
ZB22W	3250617620024	Zählerschrank,IP54,SKII,950x550x205	443,00	1 ST	H01	1 ST	1.4
ZB23ES	3250617620628	Zählerschrank,IP44,SKII,950x800x160	455,10	1 ST	H01	1 ST	1.5
ZB23EW	3250617620840	Zählerschrank,IP54,SKII,950x800x160	591,80	1 ST	H01	1 ST	1.5
ZB23S	3250617620222	Zählerschrank,IP44,SKII,950x800x205	469,30	1 ST	H01	1 ST	1.3
ZB23W	3250617620031	Zählerschrank,IP54,SKII,950x800x205	610,00	1 ST	H01	1 ST	1.4
ZB24ES	3250617620635	Zählerschrank,IP44,SKII,950x1050x160	563,50	1 ST	H01	1 ST	1.5
ZB24EW	3250617620857	Zählerschrank,IP54,SKII,950x1050x160	732,40	1 ST	H01	1 ST	1.5
ZB24S	3250617620239	Zählerschrank,IP44,SKII,950x1050x205	580,80	1 ST	H01	1 ST	1.3
ZB24W	3250617620048	Zählerschrank,IP54,SKII,950x1050x205	755,20	1 ST	H01	1 ST	1.4
ZB25ES	3250617620642	Zählerschrank,IP44,SKII,950x1300x160	707,30	1 ST	H01	1 ST	1.5
ZB25EW	3250617620864	Zählerschrank,IP54,SKII,950x1300x160	919,50	1 ST	H01	1 ST	1.5
ZB25S	3250617620246	Zählerschrank,IP44,SKII,950x1300x205	729,10	1 ST	H01	1 ST	1.3
ZB25W	3250617620055	Zählerschrank,IP54,SKII,950x1300x205	948,00	1 ST	H01	1 ST	1.4
ZB31ES	3250617620659	Zählerschrank,IP44,SKII,1100x300x160	297,80	1 ST	H01	1 ST	1.5
ZB31EW	3250617620871	Zählerschrank,IP54,SKII,1100x300x160	386,90	1 ST	H01	1 ST	1.5
ZB31S	3250617620253	Zählerschrank,IP44,SKII,1100x300x205	306,80	1 ST	H01	1 ST	1.3
ZB31W	3250617620062	Zählerschrank,IP54,SKII,1100x300x205	399,00	1 ST	H01	1 ST	1.4
ZB32ES	3250617620666	Zählerschrank,IP44,SKII,1100x550x160	375,00	1 ST	H01	1 ST	1.5
ZB32EW	3250617620888	Zählerschrank,IP54,SKII,1100x550x160	487,50	1 ST	H01	1 ST	1.5
ZB32S	3250617620260	Zählerschrank,IP44,SKII,1100x550x205	386,50	1 ST	H01	1 ST	1.3
ZB32W	3250617620079	Zählerschrank,IP54,SKII,1100x550x205	502,50	1 ST	H01	1 ST	1.4
ZB33ES	3250617620673	Zählerschrank,IP44,SKII,1100x800x160	513,60	1 ST	H01	1 ST	1.5
ZB33EW	3250617620895	Zählerschrank,IP54,SKII,1100x800x160	667,50	1 ST	H01	1 ST	1.5
ZB33S	3250617620277	Zählerschrank,IP44,SKII,1100x800x205	529,40	1 ST	H01	1 ST	1.3
ZB33W	3250617620086	Zählerschrank,IP54,SKII,1100x800x205	688,00	1 ST	H01	1 ST	1.4
ZB34ES	3250617620680	Zählerschrank,IP44,SKII,1100x1050x160	637,20	1 ST	H01	1 ST	1.5
ZB34EW	3250617620901	Zählerschrank,IP54,SKII,1100x1050x160	828,40	1 ST	H01	1 ST	1.5
ZB34S	3250617620284	Zählerschrank,IP44,SKII,1100x1050x205	656,90	1 ST	H01	1 ST	1.3
ZB34W	3250617620093	Zählerschrank,IP54,SKII,1100x1050x205	854,00	1 ST	H01	1 ST	1.4
ZB35ES	3250617620697	Zählerschrank,IP44,SKII,1100x1300x160	793,00	1 ST	H01	1 ST	1.5
ZB35EW	3250617620918	Zählerschrank,IP54,SKII,1100x1300x160	1.030,60	1 ST	H01	1 ST	1.5
ZB35S	3250617620291	Zählerschrank,IP44,SKII,1100x1300x205	817,30	1 ST	H01	1 ST	1.3
ZB35W	3250617620109	Zählerschrank,IP54,SKII,1100x1300x205	1.062,60	1 ST	H01	1 ST	1.4
ZB41S	3250617620307	Zählerschrank,IP44,SKII,1250x300x205	317,00	1 ST	H01	1 ST	1.3
ZB41W	3250617620116	Zählerschrank,IP54,SKII,1250x300x205	412,10	1 ST	H01	1 ST	1.4
ZB42S	3250617620314	Zählerschrank,IP44,SKII,1250x550x205	423,30	1 ST	H01	1 ST	1.3
ZB42W	3250617620123	Zählerschrank,IP54,SKII,1250x550x205	550,30	1 ST	H01	1 ST	1.4
ZB43S	3250617620321	Zählerschrank,IP44,SKII,1250x800x205	590,20	1 ST	H01	1 ST	1.3
ZB43W	3250617620130	Zählerschrank,IP54,SKII,1250x800x205	767,10	1 ST	H01	1 ST	1.4
ZB44S	3250617620338	Zählerschrank,IP44,SKII,1250x1050x205	708,60	1 ST	H01	1 ST	1.3
ZB44W	3250617620147	Zählerschrank,IP54,SKII,1250x1050x205	921,00	1 ST	H01	1 ST	1.4
ZB45S	3250617620345	Zählerschrank,IP44,SKII,1250x1300x205	849,20	1 ST	H01	1 ST	1.3
ZB45W	3250617620154	Zählerschrank,IP54,SKII,1250x1300x205	1.104,30	1 ST	H01	1 ST	1.4

Bestellnummer	EAN-Nummer	Produktbeschreibung	Preis in Euro	Preis-einheit	Preis-gruppe	VPE	Seite
ZB51S	3250617620352	Zählerschrank,IP44,SKII,1400x300x205	351,90	1 ST	H01	1 ST	1.3
ZB51W	3250617620161	Zählerschrank,IP54,SKII,1400x300x205	457,40	1 ST	H01	1 ST	1.4
ZB52S	3250617620369	Zählerschrank,IP44,SKII,1400x550x205	458,80	1 ST	H01	1 ST	1.3
ZB52W	3250617620178	Zählerschrank,IP54,SKII,1400x550x205	596,30	1 ST	H01	1 ST	1.4
ZB53S	3250617620376	Zählerschrank,IP44,SKII,1400x800x205	631,50	1 ST	H01	1 ST	1.3
ZB53W	3250617620185	Zählerschrank,IP54,SKII,1400x800x205	820,90	1 ST	H01	1 ST	1.4
ZB54S	3250617620383	Zählerschrank,IP44,SKII,1400x1050x205	741,50	1 ST	H01	1 ST	1.3
ZB54W	3250617620192	Zählerschrank,IP54,SKII,1400x1050x205	963,90	1 ST	H01	1 ST	1.4
ZB55S	3250617620390	Zählerschrank,IP44,SKII,1400x1300x205	930,00	1 ST	H01	1 ST	1.3
ZB55W	3250617620208	Zählerschrank,IP54,SKII,1400x1300x205	1.208,70	1 ST	H01	1 ST	1.4
ZB80F	3250617623254	Hausanschl.schr.,IP44,SKII,650x300x205	228,20	1 ST	H01	1 ST	3.18
ZM11C	3250617730112	Sammelschiene,universZ,CU12x5mm,1feldrig	5,00	20 ST	H60	1 ST	1.13
ZM12C	3250617730129	Sammelschiene,universZ,CU12x5mm,2feldrig	10,10	20 ST	H60	1 ST	1.13
ZM13C	3250617730136	Sammelschiene,universZ,CU12x5mm,3feldrig	14,80	20 ST	H60	1 ST	1.13
ZM14C	3250617730143	Sammelschiene,universZ,CU12x5mm,4feldrig	19,50	20 ST	H60	1 ST	1.13
ZM14F	3250617730181	S-Schienenverbinder,univers Z,Feld/Feld	15,90	1 ST	H01	1 ST	1.14
ZM14H	3250617730167	S-Schienenverbinder,univers Z,4pol.,250A	79,50	1 ST	H01	1 ST	1.14
ZM14S	3250617730075	S-Schienenverbinder,univ. Z,4pol.,12x5mm	40,30	1 ST	H01	1 ST	1.13
ZM14U	3250617730464	Einspeiseklemme,univers,für U84LU	207,40	1 ST	H01	1 ST	3.9
ZM14W	3250617730426	Anschlußsatz,uni.Z,4-pol.,für U84LS	126,60	1 ST	H01	1 ST	3.10
ZM15C	3250617730150	Sammelschiene,universZ,CU12x5mm,5feldrig	24,40	20 ST	H60	1 ST	1.13
ZM15F	3250617730198	S-Schienenverbinder,univers Z,Feld/Feld	19,60	1 ST	H01	1 ST	1.14
ZM15H	3250617730174	S-Schienenverbinder,univers Z,5pol.,250A	105,50	1 ST	H01	1 ST	1.14
ZM15S	3250617730082	S-Schienenverbinder,univ. Z,5pol.,12x5mm	48,80	1 ST	H01	1 ST	1.13
ZM15U	3250617730471	Einspeiseklemme,univers,für U84LU	250,40	1 ST	H01	1 ST	3.9
ZM15W	3250617730440	Anschlußsatz,uni.Z,5-pol.,für U84LS	158,40	1 ST	H01	1 ST	3.10
ZM16C	3250617730341	CU-Schiene,universN,12x5mm	31,00	10 ST	H11	1 ST	9.52
ZM21C	3250617730204	Sammelschiene,univers Z, 12x10mm,1-feld.	13,30	10 ST	H60	1 ST	1.13
ZM22C	3250617730211	Sammelschiene,univers Z, 12x10mm,2-feld.	26,80	10 ST	H60	1 ST	1.13
ZM23C	3250617730228	Sammelschiene,univers Z, 12x10mm,3-feld.	40,10	10 ST	H60	1 ST	1.13
ZM24C	3250617730235	Sammelschiene,univers Z, 12x10mm,4-feld.	53,60	10 ST	H60	1 ST	1.13
ZM24F	3250617730259	S-Schienenverbinder,univers Z,4polig	22,20	1 ST	H01	1 ST	1.14
ZM24KW	3250617730549	Verbindungssatz,univ.f. Anschlußkasten	99,20	1 ST	H01	1 ST	3.13
ZM24S	3250617730273	S-Schienenverbinder,univ.Z,4pol.,12x10mm	66,20	1 ST	H01	1 ST	1.13
ZM24U	3250617730488	Einspeiseklemme,univers,für U84LU	223,10	1 ST	H01	1 ST	3.9
ZM24W	3250617730433	Anschlußsatz,uni.Z,4-pol.,für U84LS	158,70	1 ST	H01	1 ST	3.10
ZM25C	3250617730242	Sammelschiene,univers Z, 12x10mm,5-feld.	66,80	10 ST	H60	1 ST	1.13
ZM25F	3250617730266	S-Schienenverbinder,univers Z,5polig	23,70	1 ST	H01	1 ST	1.14
ZM25S	3250617730280	S-Schienenverbinder,univ.Z,5pol.,12x10mm	81,20	1 ST	H01	1 ST	1.13
ZM25U	3250617730495	Einspeiseklemme,univers,für U84LU	278,90	1 ST	H01	1 ST	3.9
ZM25W	3250617730457	Anschlußsatz,uni.Z,5-pol.,für U84LS	198,60	1 ST	H01	1 ST	3.10
ZM44S	3250617730051	S-Schienenverbinder,univers Z,4pol.,250A	102,10	1 ST	H01	1 ST	1.13
ZM45S	3250617730068	S-Schienenverbinder,univers Z,5pol.,250A	118,60	1 ST	H01	1 ST	1.13
ZM54S	3250617730297	S-Schienenverbinder,univers Z,4polig	208,30	1 ST	H01	1 ST	1.13
ZM55S	3250617730303	S-Schienenverbinder,univers Z,5polig	254,70	1 ST	H01	1 ST	1.13
ZM74S	3250612778584	Eckverbinder,univers,4-polig	383,70	1 ST	H01	1 ST	1.14
ZM75S	3250612778591	Eckverbinder,univers,5-polig	430,50	1 ST	H01	1 ST	1.14
ZM84S	3250612778607	Eckverbinder,univ. Z,4polig	428,50	1 ST	H01	1 ST	1.14
ZM85S	3250612778614	Eckverbinder,univ. Z,5polig	486,40	1 ST	H01	1 ST	1.14
ZU11	3250617810012	Einbausatz,univ.Z,750mm,1ZP	134,30	1 ST	H01	1 ST	2.5
ZU15S	3250617811101	Verteilerfeld, univ.Z,1-feld.,Höhe 750mm	133,70	1 ST	H01	1 ST	2.7
ZU15XS	3250617811682	Verteilerfeld, univ.Z,Höhe 750mm,1-feld.	137,60	1 ST	H01	1 ST	2.7
ZU21A	3250617810050	Einbausatz,univ.Z,Höhe 900mm,1-Zp.	147,50	1 ST	H01	1 ST	2.5
ZU21AE	3250617811439	Einbausatz,univ.Z,900mm,2ZP	147,50	1 ST	H01	1 ST	2.4
ZU21B	3250617810067	Einbausatz,univ.Z,900mm,1ZP	185,00	1 ST	H01	1 ST	2.6
ZU21G	3250617810142	Einbausatz,univ.Z,900mm	173,90	1 ST	H01	1 ST	2.5
ZU21GE	3250617811460	Einbausatz,univ.Z,900mm,2ZP	173,90	1 ST	H01	1 ST	2.4
ZU21L	3250617810111	Einbausatz,univ.Z,900mm,1ZP	180,30	1 ST	H01	1 ST	2.5
ZU21R	3250617810128	Einbausatz,univ.Z,900mm,1ZP	180,30	1 ST	H01	1 ST	2.6
ZU22	3250617810029	Einbausatz,univ.Z,900mm,1ZP	150,20	1 ST	H01	1 ST	2.5
ZU26KS	3250617811132	Verteilerfeld, univ.Z,1-feld.,Höhe 900mm	156,20	1 ST	H01	1 ST	2.7
ZU26XS	3250617811705	Verteilerfeld, univ.Z,Höhe 900mm,1-feld.	160,30	1 ST	H01	1 ST	2.7
ZU32A	3250617810173	Einbausatz,univ.Z,1050mm,1ZP	170,00	1 ST	H01	1 ST	2.5
ZU32AE	3250617811491	Einbausatz,univ.Z,1050mm,2ZP	170,00	1 ST	H01	1 ST	2.4
ZU32B	3250617810180	Einbausatz,univ.Z,1050mm,1ZP	206,70	1 ST	H01	1 ST	2.6
ZU32G	3250617810265	Einbausatz,univ.Z,1050mm	194,40	1 ST	H01	1 ST	2.5
ZU32GE	3250617811538	Einbausatz,univ.Z,1050mm,2ZP	194,40	1 ST	H01	1 ST	2.4
ZU32L	3250617810234	Einbausatz,univ.Z,Höhe 1050mm,1-Zp.	200,60	1 ST	H01	1 ST	2.5
ZU32R	3250617810241	Einbausatz,univ.Z,1050mm,1ZP	200,60	1 ST	H01	1 ST	2.6
ZU33S	3250617811156	Einbausatz,univ.Z,1-feldig,Höhe 1050mm	166,20	1 ST	H01	1 ST	2.5
ZU37KS	3250617811163	Vert.-feld,univ.Z,1-feldig,Höhe 1050mm	188,80	1 ST	H01	1 ST	2.7
ZU37XS	3250617811712	Verteilerfeld, univ.Z,Höhe 1050mm,1-feld	193,90	1 ST	H01	1 ST	2.7
ZU41A	3250617810470	Einbausatz,univ.Z,1200mm,2ZP	203,80	1 ST	H01	1 ST	2.5
ZU41B	3250617810487	Einbausatz,univ.Z,1200mm,2ZP	250,70	1 ST	H01	1 ST	2.6
ZU41E	3250617810494	Einbausatz,univ.Z,1200mm,2ZP	245,90	1 ST	H01	1 ST	2.6
ZU41G	3250617810548	Einbausatz,univ.Z,1200mm	213,60	1 ST	H01	1 ST	2.5
ZU41H	3250617810517	Einbausatz,univ.Z,1200mm,2ZP	246,90	1 ST	H01	1 ST	2.6
ZU41L	3250617810531	Einbausatz,univ.Z,1200mm	229,70	1 ST	H01	1 ST	2.5
ZU41R	3250617810524	Einbausatz,univ.Z,1200mm,2ZP	229,70	1 ST	H01	1 ST	2.6
ZU43AS	3250617811170	Einbausatz,univ.Z,1-feldig,Höhe 1200mm	195,60	1 ST	H01	1 ST	2.5



Bestellnummer	EAN-Nummer	Produktbeschreibung	Preis in Euro	Preis-einheit	Preis-gruppe	VPE	Seite
ZU43BS	3250617811187	Einbausatz,univ.Z,1-feldig,Höhe 1200mm	237,70	1 ST	H01	1 ST	2.6
ZU43LS	3250617811200	Einbausatz,univ.Z,1-feldig,Höhe 1200mm	221,20	1 ST	H01	1 ST	2.5
ZU43RS	3250617811224	Einbausatz,univ.Z,1-feldig,Höhe 1200mm	221,20	1 ST	H01	1 ST	2.6
ZU48KS	3250617811248	Vert.-feld,univ.Z,1-feldig,Höhe 1200mm	196,40	1 ST	H01	1 ST	2.7
ZU48XS	3250617811729	Verteilerfeld, univ.Z,Höhe 1200mm,1-feld	201,90	1 ST	H01	1 ST	2.7
ZU52A	3250617810579	Einbausatz,univ.Z,1350mm,2ZP	216,10	1 ST	H01	1 ST	2.5
ZU52B	3250617810586	Einbausatz,univ.Z,1350mm,2ZP	265,70	1 ST	H01	1 ST	2.6
ZU52E	3250617810593	Einbausatz,univ.Z,1350mm,2ZP	261,00	1 ST	H01	1 ST	2.6
ZU52G	3250617810661	Einbausatz,univ.Z,1350mm	231,30	1 ST	H01	1 ST	2.5
ZU52H	3250617810616	Einbausatz,univ.Z,1350mm,2ZP	261,90	1 ST	H01	1 ST	2.6
ZU52L	3250617810630	Einbausatz,univ.Z,1350mm	248,40	1 ST	H01	1 ST	2.5
ZU52R	3250617810647	Einbausatz,univ.Z,1350mm,2ZP	248,40	1 ST	H01	1 ST	2.6
ZU54AS	3250617811262	Einbausatz,univ. Z,Höhe 1350mm,1-feld.	229,40	1 ST	H01	1 ST	2.5
ZU54BS	3250617811279	Einbausatz,univ. Z,Höhe 1350mm,1-feld.	266,70	1 ST	H01	1 ST	2.6
ZU54LS	3250617811309	Einbausatz,univ. Z,Höhe 1350mm,1-feld.	251,50	1 ST	H01	1 ST	2.5
ZU54RS	3250617811330	Einbausatz,univ. Z,Höhe 1350mm,1-feld.	251,50	1 ST	H01	1 ST	2.6
ZU59KS	3250617811354	Komplettfeld,univ.Z,1-feldig,Höhe 1350mm	231,00	1 ST	H01	1 ST	2.7
ZU59XS	3250617811736	Verteilerfeld, univ.Z,Höhe 1350mm,1-feld	237,10	1 ST	H01	1 ST	2.7
ZU62A	3250617810845	Abdeckung,univers Z,150mm, geschlossen	12,90	1 ST	H01	1 ST	1.24
ZU62EA	3250612532490	Abdeckung,univers Z,150mm, geschlossen	12,90	1 ST	H01	1 ST	4.4
ZU78F	3250617810906	Abdeckung,univers Z,300mm,f.NH00-Trenner	24,20	1 ST	H01	1 ST	1.24
ZU78FN	3250617811385	Abdeckung,univ. Z,300mm,f.2xNH00-Trenner	23,30	1 ST	H01	1 ST	1.24
ZU79A	3250617810913	Abdeckung,univers Z,300mm, geschlossen	22,20	1 ST	H01	1 ST	1.24
ZU79B	3250617810920	Abdeckung,univers Z,300mm,f.NH00-Untert.	25,00	1 ST	H01	1 ST	1.24
ZU79C	3250617810937	Abdeckung,univers Z,300mm,f.NH00-Untert.	25,00	1 ST	H01	1 ST	1.24
ZU79E	3250617810944	Abdeckung,univers Z,300mm,f.NH00-Untert.	25,00	1 ST	H01	1 ST	1.24
ZU79F	3250617810951	Abdeckung,univers Z,300mm,f.NH00-Trenner	24,20	1 ST	H01	1 ST	1.24
ZU79FN	3250617811392	Abdeckung,univ. Z,300mm,f.1xNH00-Trenner	22,70	1 ST	H01	1 ST	1.24
ZU79G	3250617810982	Ersatzabdeckung,uni.Z,450mm,geschlossen	38,90	1 ST	H01	1 ST	1.24
ZU79H	3250617810968	Abdeckung,univers Z,300mm,f.NH00-Untert.	25,00	1 ST	H01	1 ST	1.24
ZU79S	3250617810852	Abdeckung,univers Z,300mm,f. SH-Schalter	30,80	1 ST	H01	1 ST	1.24
ZU84NL	3250617811408	ÜSPschutzkasten,IP54,SKII,324x307x149	677,00	1 ST	H01	1 ST	3.14
ZU84SL	3250617811415	ÜSPschutzkasten,IP54,SKII,324x307x149	816,60	1 ST	H01	1 ST	3.14
ZU84TL	3250617811422	ÜSPschutzkasten,IP54,SKII,324x307x149	862,60	1 ST	H01	1 ST	3.15
ZU95	3250617810999	Zählertragplatte,universZ,300mm	45,20	1 ST	H01	1 ST	1.24
ZU96	3250617811002	Zählertragplatte,universZ,450mm	47,50	1 ST	H01	1 ST	1.24
ZU96EN	3250612532483	eHZ-Tragplatte, univers N	63,90	1 ST	H01	1 ST	1.24
ZU96VNB	3250613803322	eHZ-Zusatzraum	78,10	1 ST	H01	1 ST	4.4
ZU97	3250617811019	Zählertragplatte,universZ,750mm	95,10	1 ST	H01	1 ST	1.24
ZY100	3250617851008	Best.-Paket,univ.Z. 25² von 63A auf 100A	323,20	1 ST	H02	1 ST	10.8
ZY101	3250617851046	Best.- Paket 4 - polig 100A	312,70	1 ST	H02	1 ST	10.8
ZY9N	3250617850605	Best.-Paket,univ.Z,f.Überspannungssch.	599,00	1 ST	H02	1 ST	3.14
ZY9NK	3250617851060	Best.-Paket,univ.-Z.f.-Überspg.-schutz	1.159,20	1 ST	H02	1 ST	3.14
ZY9S	3250617850612	Best.-Paket,univ.Z,f.Überspannungssch.	744,20	1 ST	H02	1 ST	3.14
ZY9SK	3250617851107	Best.-Paket,univ.Z,f.Überspannungssch.	1.527,00	1 ST	H02	1 ST	3.14
ZY9T	3250617850629	Best.-Paket,univ.Z,f.Überspannungssch.	792,60	1 ST	H02	1 ST	3.15
ZY9TK	3250617851114	Best.-Paket,univ.Z,f.Überspannungssch.	1.641,30	1 ST	H02	1 ST	3.15
ZZ10H	3250617860086	Abschottung,univers Z,waagrecht	13,00	1 ST	H01	1 ST	2.11
ZZ10V	3250617860017	Abdeckung,univers Z, für Sammelschienen	3,65	1 ST	H01	1 ST	1.15
ZZ12V	3250617860079	Abschottung,univers Z,senkrecht	6,60	1 ST	H01	1 ST	2.11
ZZ13V	3250617860093	Abschottung,univers Z,senkrecht	19,20	1 ST	H01	1 ST	2.11
ZZ32A	3250617860048	Abschottung,univers Z,senkrecht	16,70	1 ST	H01	1 ST	2.11
ZZ34S	3250617860185	Abdeckstreifen,sperrbar,	6,20	10 ST	H05	1 ST	2.12
ZZ35S	3250617860239	Abdeckstreifen,sperrbar,	5,80	10 ST	H01	1 ST	1.21
ZZ52A	3250617860062	Abschottung,univers Z,senkrecht	18,00	1 ST	H01	1 ST	2.11
ZZ54A	3250617860055	Abschottung,univers Z,senkrecht	21,10	1 ST	H01	1 ST	2.11
ZZ60A	3250617860178	Sammelschienenenträgeroberteil, univers Z	5,80	1 ST	H01	1 ST	1.25
ZZ60B	3250617860246	Sammelschienenenträgeroberteil, univers Z	5,80	1 ST	H01	1 ST	1.25
ZZ82K	3250617860109	Klemmenträger,univers Z	2,50	10 ST	H01	1 ST	1.15
ZZ90A	3250617860192	Beschriftungsbögen,uniZ,Stromkreistab.	5,60	1 ST	H01	1 ST	1.21
ZZ90B	3250617860208	Beschriftungsbögen,uniZ,Installationsn.	4,65	1 ST	H01	1 ST	1.21
ZZ90C	3250617860215	Beschriftungsbögen,uniZ,Nummerier.1-108	5,60	1 ST	H01	1 ST	1.21
ZZ910	3250617869102	Wasserwaage	41,10	1 ST	H10	1 ST	1.23























## Niederspannungsrichtlinie

### EMV-Richtlinie

Hager-Produkte erfüllen, soweit betroffen, die grundlegenden Sicherheits- und Gesundheitsanforderungen der oben genannten EU-Richtlinien. Bei der Herstellung und Entwicklung werden internationale, regionale und nationale Produktstandards berücksichtigt. Dazu zählen IEC-Normen, EN-Normen und DIN/VDE-Normen.

Im Anschluss an die Konformitätsbewertung erklärt Hager die Konformität und kennzeichnet die Produkte eigenverantwortlich mit CE.

Die CE-Kennzeichnung richtet sich an die Behörden (z. B. Gewerbeaufsichtsämter, Bauämter, Zollämter) der einzelnen Länder innerhalb der EU.

CE signalisiert den Behörden, dass die Produkte die relevanten EU-Richtlinien erfüllen, auf Grund dessen sie somit für den freien Warenverkehr innerhalb der EU zugelassen sind.

## Anschlussfertige Schaltgerätekombinationen

### Erfüllung der EMV-Richtlinien

Bei Zusammenbau, Bestückung und Verdrahtung von Niederspannungsschaltgeräte-Kombinationen (z. B. anschlussfertige Verteiler-, Zähler- und Wandlerschränke) sind neben den dem Elektroinstallateur bereits bekannten Errichtungsbestimmungen auch die Bestimmungen der Hersteller anzuwenden.

Grund:

Sicherstellung der elektromagnetischen Verträglichkeit bei der Herstellung anschlussfertiger Schaltgerätekombinationen.

Um gegenseitige Beeinflussung von Einbaubetriebsmitteln untereinander und hinsichtlich der unmittelbaren Umgebung auszuschließen, müssen folgende ergänzende Montage- bzw. Installationsregeln beachtet werden.

### 1. Allgemeines

- Grundsätzlich sind nur CE-gekennzeichnete Betriebsmittel, soweit Sie von EU-Richtlinien betroffen sind, einzubauen.
- In Ausnahmefällen sind zusätzliche besondere Montage- und Installationsregeln hinsichtlich EMV zu beachten. Diese sind ggf. in den Beipackzetteln der Einbaugeräte nachzulesen.

### 2. EMV-Umgebung (entsprechend DIN EN 60439-1)

- Hager-Einbaugeräte sind grundsätzlich geeignet für den Betrieb in **Umgebung B**.
- Bei vorgesehenem Betrieb in **Umgebung A** oder anderen Umgebungen können Einschränkungen gelten, abhängig vom jeweiligen Einsatzfall.

## 3. Montage und Verdrahtung

- Um gegenseitige Beeinflussung von Einbaubetriebsmitteln untereinander und hinsichtlich der unmittelbaren Umgebung auszuschließen, müssen allgemein folgende ergänzende Montage- bzw. Installationsregeln beachtet werden.

### 3.1 Fehlerstrom-Schutzeinrichtungen (z. B. Fi-Schalter)

- Direkt anliegende Verdrahtungsleitungen an RCDs sind zu vermeiden. Ist dies nicht möglich, gilt folgende Regel:
  - Direkt anliegende Stromleiter dürfen Betriebsströme  $\leq 200$  A führen.
  - Bei 1 cm Distanz der Stromleiter zum FI-Gerät dürfen Betriebsströme  $\leq 300$  A fließen.
  - Bei 2 cm Distanz der Stromleiter zum FI-Gerät dürfen Betriebsströme  $\leq 400$  A fließen.
- Eingebaute Schutzschaltgeräte mit Bemessungsschaltvermögen  $\geq 25$  kA (z. B. Leistungsschalter) dürfen nicht direkt neben FI-Geräten installiert werden.
- Ebenso dürfen Transformatoren nicht direkt neben FI-Geräten installiert werden.

**Umgebung B:** Bezieht sich auf öffentliche Niederspannungsnetze wie z. B. für die Bereiche Wohnen, Gewerbe und Leichtindustrie. Starke Störquellen, wie Lichtbogenschweißeinrichtungen, werden durch diese Umgebung nicht abgedeckt.

**Umgebung A:** Bezieht sich auf nichtöffentliche oder industrielle Niederspannungsnetze/Bereiche/Einrichtungen einschließlich starker Störquellen.

### 3.2 Elektronische Einbaugeräte (z. B. Zeitschalter, Dimmer)

- Eingebaute Schutzschaltgeräte mit Bemessungsschaltvermögen  $> 10$  kA (z. B. Leitungsschutzschalter) dürfen nicht direkt neben solchen Geräten installiert werden.
- Dimmer dürfen nur Verbraucherleistungen  $\leq 1000$  W ansteuern

## Konformitätserklärung

Nebestehende Erklärung kann herausgetrennt und in Ihre technischen Unterlagen zum Nachweis der Richtlinien-Konformität eingeordnet werden.

Hager Vertriebsgesellschaft mbH & Co. KG  
Zum Gunterstal  
D-66440 Blieskastel

erklärt in alleiniger Verantwortung, dass alle mit **CE** gekennzeichneten Produkte,  
der folgenden Angebotssegmente

- **Energieverteilung und Zählerplatzsysteme**
- **Leitungsführung und Raumanschlusssysteme**
- **Schalterprogramme und Gebäudesteuerung**

die Anforderungen folgender EU-Richtlinien, soweit zutreffend und anwendbar, erfüllen:

- **Niederspannungs-Richtlinie 2006/95/EG**
- **Elektromagnetische Verträglichkeit Richtlinie (EMV) 2004/108/EG**
- **Funkanlagen und Telekommunikationseinrichtungen Richtlinie (R&TTE) 1999/5/EG**

Diese Erklärung bescheinigt die Übereinstimmung mit den genannten Richtlinien, beinhaltet jedoch keine Zusicherung von Eigenschaften.

Für die bestimmungsgemäße Anwendung unserer Produkte, zur Errichtung einer betriebsfertigen Anlage gemäß der einschlägigen Errichtungsbestimmungen, ist der Elektrotechniker zuständig.

Die CE-Kennzeichnung ist direkt auf dem Produkt, auf der Verpackung oder auf der Umverpackung aufgebracht.

Blieskastel, den 01.01.2010



Dr.-Ing. Dominique Beck  
Leiter Normung und Business Environment – Hager Group

In Ergänzung der allgemeinen Lieferbedingungen für Erzeugnisse und Leistungen der Elektroindustrie e. V. (ZVEI)

## 1. Geltung der Bedingungen

Zu Ihrer und unserer Sicherheit erfolgen unsere Lieferungen, Leistungen und Angebote ausschließlich aufgrund der nachstehenden Geschäftsbedingungen. Diese gelten im beiderseitigen Interesse auch für alle künftigen Geschäftsbeziehungen, selbst wenn sie nicht nochmals ausdrücklich vereinbart werden. Spätestens mit der Entgegennahme der Ware oder Leistung nehmen Sie die Bedingungen an. Gegenbestätigungen des Bestellers unter Hinweis auf seine Geschäfts- bzw. Einkaufsbedingungen können wir leider nicht akzeptieren.

Abweichungen, Ergänzungen oder Nebenabreden sowie alle Vereinbarungen zwischen uns und dem Besteller zwecks Ausführung dieses Vertrages werden erst nach unserer schriftlichen Bestätigung wirksam.

Diese Bedingungen haben keine Gültigkeit für die von uns über das Internet vertriebenen Waren (Werbemittel etc.). Für unseren Internethandel gelten vielmehr besondere Verkaufs- u. Lieferbedingungen, die Sie im Internet über den diesbezüglichen Link abrufen können.

## 2. Angebot und Vertragsabschluss

Unsere Angebote sind freibleibend und unverbindlich. Bitte beachten Sie, dass Annahmeerklärungen und Bestellungen erst nach unserer schriftlichen oder fernschriftlichen Bestätigung rechtswirksam sind.

Berücksichtigen Sie bitte, dass Zeichnungen, Abbildungen, Maße, Gewichte und sonstige Leistungsdaten nur als annähernd zu betrachten sind; es sei denn, wir bezeichnen sie ausdrücklich als verbindlich. Die Eigentums- und Urheberrechte an unseren Katalogen und Druckerzeugnissen, Kostenvoranschlägen, Zeichnungen und anderen Unterlagen liegen bei uns. Machen Sie diese Unterlagen daher ohne unsere ausdrückliche und schriftliche Zustimmung Dritten nicht zugänglich – das gilt insbesondere für solche Unterlagen, die wir Ihnen mit dem Vermerk „vertraulich“ zur Verfügung stellen.

Im beiderseitigen Interesse weisen wir Sie darauf hin, dass unsere Mitarbeiter keine mündlichen Nebenabreden treffen können oder mündliche Zusicherungen geben dürfen, die über den Inhalt des schriftlichen Vertrages hinausgehen.

## 3. Preise

Unsere Preise sind freibleibend, gelten ab Werk und beinhalten keine Verpackungskosten; Kostenvoranschläge für Reparaturen sind unverbindlich. Alle Preise sind Netto-Preise, denen die gültige Umsatzsteuer (Mehrwertsteuer) hinzuzurechnen ist. Zusätzliche Lieferungen und Leistungen müssen wir gesondert berechnen.

Bitte haben Sie Verständnis dafür, dass wir unsere Preise ggf. anpassen, wenn zwischen Bestellung und Auftragsausführung Lohn-, Materialpreis- oder Steuererhöhungen eintreten.

Bei einer Erhöhung der Börsen-Notierungen für NE-Metalle, behalten wir uns vor, für Produkte mit Kupfer-, Silber- oder Messinganteil die am Tag des Auftragsinganges gültige Differenz in Form eines Zuschlages zu berechnen.

Bei den Produkten, die NE-Metalle beinhalten, ist als Basis in die Listenpreise ab November 2011 eingerechnet:

Kupfer	450,- € je 100 kg
Silber	150,- € je kg
Messing	150,- € je 100 kg

Kupfer:

Bei weiteren Veränderungen der Börsennotierungen behalten wir uns vor, die eingerechnete Basis der Listenpreise zu korrigieren.

Silber, Messing:

Bei Silber und Messing behalten wir uns vor, bei Bedarf prozentuale Zuschläge zu berechnen. Die Zuschlagsgruppen und die dazugehörige Zuschlagsmatrix werden in diesen Fällen rechtzeitig vor Inkrafttreten bekannt gegeben.

## 4. Verpackung

Verpackungen berechnen wir lediglich zum Selbstkostenpreis. Wenn Sie die wiederverwendungsfähigen Verpackungen frachtfrei an uns zurücksenden, schreiben wir Ihnen 2/3 der Kosten gut. Spezialverpackungen können wir leider nicht zurücknehmen.

## 5. Versand

Ab einem Netto-Bestellwert von 500 Euro übernehmen wir für Sie die Frachtkosten in voller Höhe vom Auslieferungslager bis zum Bestimmungsort. Bei Express- oder Eilgutsendungen ab einem Nettowert von 500 Euro vergüten wir Ihnen die anteiligen Frachtgutkosten. Sonderverteilungen und andere Sonderprodukte können wir leider grundsätzlich nur unfrei ab Werk liefern. Bei Kleinaufträgen unter 150 Euro Netto-Bestellwert müssen wir einen Zuschlag von 15 Euro netto berechnen.

## 6. Zahlung

Zur Begleichung unserer Rechnungen gewähren wir Ihnen rein netto ein Zahlungsziel von maximal 30 Tagen nach Rechnungsstellung. Bei Zahlungsstundung oder Begleichung nach vereinbartem Termin sind wir berechtigt, Zinsen in Höhe von 8 Prozentpunkten über dem Basiszinssatz zu erheben – vorbehaltlich des Nachweises eines höheren Schadens, der uns durch Zahlungsverzug entsteht.

Sollte ein Besteller eine fällige Rechnung nach Mahnung nicht innerhalb von 10 Tagen bei uns eingehend begleichen, werden auch unsere sämtlichen sonstigen Forderungen umgehend fällig. Bitte haben Sie Verständnis, dass wir in solchen Fällen noch nicht ausgeführte Lieferungen bis zur Zahlung aller Forderungen zurückbehalten. Der Besteller kann in diesem Fall keine Schadensersatzansprüche gegen uns geltend machen.

Wir sind berechtigt, Zahlungen eines Bestellers auf ältere Schulden anzurechnen, auch wenn dieser damit nicht einverstanden sein sollte. Selbstverständlich informieren wir den Besteller ausführlich und umgehend über die Verrechnung. Sind bereits Kosten und Zinsen entstanden, rechnen wir eingehende Zahlungen zunächst auf die Kosten, dann auf die Zinsen und zuletzt auf die Hauptleistung an.

Ihre Zahlungen gelten als erfolgt, sobald wir über den Betrag verfügen können. Scheckzahlungen betrachten wir bei Einlösung als erfolgt. Wechsel können wir nur nach schriftlicher Vereinbarung und zahlungshalber annehmen. Bitte haben Sie Verständnis, dass wir bei Erstbestellungen nur gegen Vorauszahlung liefern; im Gegenzug gewähren wir jedoch 2 % Skonto.

Erlangen wir nach einer Auftragsannahme negative Informationen über die Kreditwürdigkeit des Bestellers, sind wir gezwungen, Vorauszahlungen oder Sicherheitsleistungen zu verlangen. Das gilt insbesondere, wenn Schecks oder Wechsel zu Protest gehen oder der Besteller seine Zahlungen einstellt. Sollte der Besteller keine Vorauszahlungen oder Sicherheitsleistungen erbringen können, müssen wir vom Vertrag zurücktreten, ohne dass der Besteller Schadensersatzansprüche geltend machen kann.

## 7. Liefer- und Leistungszeit

Verbindliche und unverbindliche Liefertermine oder -fristen bedürfen gleichermaßen der Schriftform.

Liefer- und Leistungsverzögerungen aufgrund höherer Gewalt können wir leider auch bei verbindlich vereinbarten Fristen und Terminen nicht vertreten. Dazu zählen auch Ereignisse, die uns die Lieferung nicht nur vorübergehend wesentlich erschweren oder unmöglich machen – wie zum Beispiel Streik, Aussperrung, behördliche Anordnungen usw., auch wenn diese Ereignisse bei unseren Lieferanten oder deren Unterlieferanten eintreten. Bei derartigen Geschehnissen sind wir gezwungen, die Lieferung oder Leistung unter Umständen um die Dauer der Behinderung zuzüglich einer angemessenen Anlaufzeit hinauszuschieben. Eventuell müssen wir sogar wegen des noch nicht erfüllten Teils ganz oder teilweise vom Vertrag zurücktreten.

Dauert eine Behinderung länger als drei Monate an, sind Sie berechtigt – nach angemessener Nachfristsetzung – hinsichtlich des noch nicht erfüllten Teils vom Vertrag zurückzutreten. Verlängert sich die Lieferzeit oder werden wir von unserer Verpflichtung frei, ergeben sich daraus keine Schadensersatzansprüche des Bestellers. Wir können uns jedoch nur auf die genannten Umstände berufen, wenn wir Sie zuvor unverzüglich darüber benachrichtigt haben.

Selbstverständlich können wir unsere Liefer- und Leistungsverpflichtungen nur einhalten, wenn der Besteller seine Verpflichtungen rechtzeitig und ordnungsgemäß erfüllt.

## 8. Gefahrübergang

Sobald die Ware unser Auslieferungslager verlassen hat, geht die Gefahr auf den Besteller über. Bitte beachten Sie, dass auch die Gefahr der zufälligen Verschlechterung und des zufälligen Untergangs auf den Besteller übergeht, wenn er in Annahmeverzug gerät. Verzögert sich der Versand auf Wunsch des Bestellers, geht die Gefahr mit Meldung der Versandbereitschaft auf ihn über.

## 9. Eigentumsvorbehalt

Bis zur Erfüllung aller Forderungen, die uns aus Rechtsgründen jetzt oder künftig gegenüber dem Besteller zustehen – einschließlich sämtlicher Saldoforderungen aus Kontokorrent –, beanspruchen wir die unten aufgeführten Sicherheiten. Diese geben wir auf Verlangen nach unserer Wahl frei, wenn ihr Wert die Forderung um mindestens 20 % übersteigt:

Die Ware bleibt bis zur vollen Bezahlung sämtlicher Forderungen unser Eigentum.

Die Verarbeitung oder Umbildung der Ware erfolgt stets für uns als Hersteller, jedoch ohne Verpflichtung für uns. Erlischt unser (Mit-)Eigentum durch Verbindung, gilt als vereinbart: Das (Mit-)Eigentum des Bestellers an der einheitlichen Sache geht dem anteiligen Rechnungswert entsprechend auf uns über. Der Besteller verwahrt unser (Mit-)Eigentum unentgeltlich.

Als Besteller sind Sie im ordnungsgemäßen Geschäftsverkehr berechtigt, Vorbehaltsware zu verarbeiten. Bei Zahlungsverzug oder der Beantragung bzw. der Eröffnung eines Insolvenzverfahrens endet diese Befugnis. Verpfändungen oder Sicherungsübereignungen können wir nicht zulassen.

Entstehen dem Besteller Forderungsansprüche aus Weiterverkauf der Vorbehaltsware, Saldoforderungen aus Kontokorrent oder sonstigen Rechtsgründen wie Versicherung oder unerlaubten Handlungen, tritt er seine Ansprüche bereits jetzt sicherungshalber mit allen Nebenrechten an uns ab. Und zwar anteilig auch insoweit, als die Ware verarbeitet, vermischt oder vermengt ist und wir daran in Höhe unseres Fakturenwertes Miteigentum erlangt haben. In diesem Fall steht uns an der Zession ein Anteil der Kaufpreisforderung zu, der dem Verhältnis des Fakturenwertes der Vorbehaltsware zum Fakturenwert des Gegenstandes entspricht. Hat der Besteller die Forderung im Rahmen des echten Factorings verkauft, so tritt er die an ihre Stelle tretende Forderung gegen den Factor an uns ab. Wir nehmen diese Abtretung an. Selbstverständlich werden wir die abgetretenen Forderungen nicht einziehen, solange der Besteller seinen Zahlungsverpflichtungen uns gegenüber fristgemäß und vollständig nachkommt. Darüber hinaus ermächtigen wir den Besteller, die an uns abgetretenen Forderungen für seine Rechnung im eigenen Namen einzuziehen. Allerdings müssen wir die Einzugsermächtigung widerrufen, wenn der Käufer in Zahlungsverzug gerät. In diesem Fall bevollmächtigt uns der Besteller, die Schuldner von der Abtretung zu unterrichten, und wir ziehen die Forderungen selbst ein. Im gemeinsamen Interesse ist der Besteller verpflichtet, uns auf Verlangen eine genaue Aufstellung der uns zustehenden Forderungen zu geben. Dies umfasst Namen und Anschrift der Schuldner, Höhe der einzelnen Forderungen, Rechnungsdatum usw. sowie alle weiteren notwendigen Auskünfte, die wir benötigen, um alle abgetretenen Forderungen geltend zu machen. Außerdem gestattet er uns die Überprüfung der Auskünfte.

Bei Zugriffen Dritter auf Vorbehaltsware – insbesondere bei Pfändungen – muss der Besteller auf unser Eigentum hinweisen und uns unverzüglich benachrichtigen. Bitte beachten Sie: Ist der Dritte nicht in der Lage, die gerichtlichen oder außergerichtlichen Kosten zu erstatten, die in diesem Zusammenhang entstehen, so haftet hierfür der Besteller.

## 10. Gewährleistung

Wir gewährleisten, dass unsere Produkte frei von Fabrikations- und Materialmängeln sind. Wir geben Ihnen auf all unsere Produkte eine Gewährleistungsfrist von zwei Jahren ab Lieferdatum.

Bitte berücksichtigen Sie, dass wir Beschreibungen und technische Daten in unseren Produktinformationen nicht als Produkteigenschaften garantieren. Ausnahme: Wir sichern diese ausdrücklich und schriftlich zu. Konstruktive Änderungen behalten wir uns im Zuge der Weiterentwicklung und Verbesserung in unserem gemeinsamen Interesse vor.

Beachten Sie außerdem, dass wir keinerlei Gewährleistung übernehmen können, wenn unsere Betriebs- oder Wartungsanleitungen nicht befolgt werden, oder wenn Änderungen an unseren Produkten vorgenommen, Teile ausgetauscht oder Verbrauchsmaterialien verwendet werden, die nicht unserer Originalspezifikation entsprechen. Diese Einschränkung gilt, solange der Besteller nicht widerlegt, dass einer dieser genannten Umstände den Mangel verursacht hat.

Erteilt uns ein Besteller den Auftrag, Produkte nach seinen Zeichnungen oder Mustern herzustellen, gewährleistet er, dass dadurch keine Schutzrechte Dritter verletzt werden. Bestimmt der Besteller Herstellungsweise oder Material, so haftet er für die Brauchbarkeit der Ware.

Bitte teilen Sie uns Beanstandungen unbedingt innerhalb einer Frist von 8 Tagen nach Eingang der Ware mit. Über verdeckte Mängel, die trotz sorgfältiger Prüfung innerhalb dieser Frist nicht zu entdecken waren, informieren Sie uns bitte unverzüglich nach Entdeckung in schriftlicher Form. Achtung: Sollten Sie diese Fristen nicht beachten, können wir leider keinerlei Gewährleistungsansprüche erfüllen.

Bitte beachten Sie im eigenen Interesse auch die folgenden Beschränkungen des Gewährleistungsanspruchs:  
Für mangelhafte Ware liefern wir Ihnen auf unsere Kosten selbstverständlich Ersatz; das Recht des Bestellers auf Nacherfüllung durch Mangelbeseitigung ist allerdings ausgeschlossen. Schlägt die Nacherfüllung nach angemessener Frist fehl, können Sie nach eigener Wahl entweder eine Herabsetzung der Vergütung verlangen oder vom Vertrag zurücktreten. Weitergehende Gewährleistungsansprüche – insbesondere Schadensersatzansprüche – sind ausgeschlossen, es sei denn, es liegt vorsätzliches bzw. grob fahrlässiges Verhalten vor oder wir haben im Sinn des Abs. 2 für unsere Produkte bestimmte Eigenschaften schriftlich zugesichert.

## 11. Haftung

Sie können Schadensersatzansprüche aus der Verletzung vertraglicher Nebenpflichten und aus unerlaubter Handlung gegen uns oder unsere Erfüllungs- bzw. Verrichtungsgehilfen dann geltend machen, wenn vorsätzliches oder grob fahrlässiges Verhalten vorliegt. Die Haftung ist auf solche Schäden begrenzt, mit denen vernünftigerweise nach den Umständen zu rechnen war, die bei Vertragsschluss bekannt waren. Davon unberührt bleibt unsere Haftung nach den Vorschriften des Produkthaftungsgesetzes und aus der Produzentenhaftung. Verständlicherweise können wir nicht haften, wenn andere Personen als das Fachpersonal konzessionierter Elektronunternehmen unsere Produkte montieren oder anschließen.

## 12. Rücksendung

Bitte haben Sie Verständnis, dass wir vertragsgemäß gelieferte Ware nicht umtauschen oder zurücknehmen können. Sollten wir aus Kulanzgründen von diesem Grundsatz abweichen, gilt: Senden Sie Ware nur zurück, wenn Sie von uns eine schriftliche Vereinbarung über Rücknahme oder Umtausch erhalten haben. Schicken Sie die Ware erst dann fracht- und spesenfrei auf eigene Gefahr an eines unserer Lager zurück. Stellen Sie bitte sicher, dass die Ware bei uns in einwandfreiem Zustand eintrifft – gebrauchtes, bereits montiertes, zerbrochenes, defektes oder konstruktiv überholtes Material können wir nicht entgegennehmen. Für den Bearbeitungsaufwand müssen wir dem Besteller als Kostenersatz 15 % des Warenwertes der umgetauschten oder zurückgenommenen Ware berechnen, wenn kein anderer Betrag gesondert und schriftlich vereinbart wurde.

## 13. Gerichtsstand

Gerichtsstand ist Saarbrücken.

### Urheberrechtserklärung

Einzelne Vervielfältigungen des vorliegenden Druckerzeugnisses wie z. B. Kopien und Ausdrücke dürfen nur zum privaten und sonstigen eigenen Gebrauch angefertigt werden, d. h., zulässig sind einzelne Vervielfältigungen eines Werkes zum privaten Gebrauch auf beliebigen Trägern, sofern sie weder unmittelbar noch mittelbar Erwerbszwecken dienen (§ 53 UrhG). Die Herstellung und Verbreitung von weiteren Reproduktionen ist nur mit ausdrücklicher Genehmigung des Urhebers gestattet. Die hier veröffentlichten Texte und Abbildungen sind urheberrechtlich geschützt und dürfen nicht ohne unsere vorherige schriftliche Genehmigung reproduziert, verarbeitet, vervielfältigt oder verbreitet werden! Nur die Nutzung der bereitgestellten Inhalte zu privaten Zwecken und für das weiterverarbeitende Gewerbe im Elektrohandwerk ist hiervon ausgenommen! Der Benutzer ist für die Einhaltung der Rechtsvorschriften selbst verantwortlich und kann bei Missbrauch haftbar gemacht werden! Wir werden jeden Fall von Urheberrechtsverstößen verfolgen!

Druckfehler, Änderungen und Irrtümer vorbehalten.

### Stand Januar 2012

Aktuelle Preise  
[www.hager.de](http://www.hager.de)

Hager Vertriebsgesellschaft mbH & Co. KG  
Zum Gunterstal  
66440 Blieskastel  
Telefon 06842 945-0

## Hager Vertriebsgesellschaft mbH & Co. KG

Zum Gunterstal  
66440 Blieskastel  
Telefon 06842 945-0

**Aufträge und Logistik**  
Zentrale Auftragsbearbeitung  
Telefon 06842 945-9726  
Telefax 06842 945-7773  
zabauftrag@hager.de

**Kataloge und Broschüren**  
Telefax 06842 945-7666  
dokumentation@hager.de

## Technische Anwendungsberatung

### Energieverteilung und Zählerplatzsysteme

Telefon 06842 945-9701

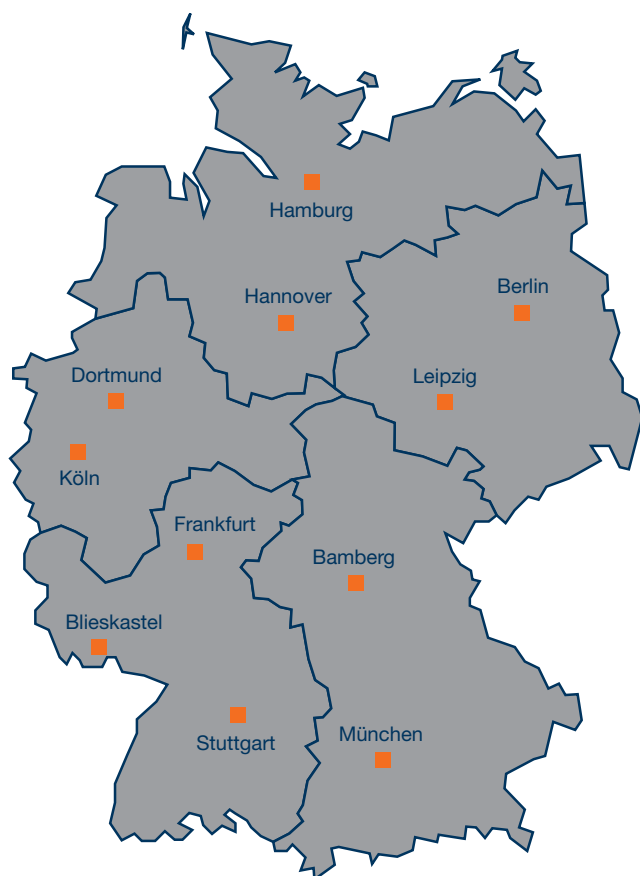
### Software

Telefon 06842 945-9703

Gebietsspezifische Fragen zur Zählerplatzausführung nach TAB und AR der VNB richten Sie bitte an Ihre regionalen Ansprechpartner. Lösungen zu Zählerplatz und Wandlermessungen finden Sie in Ihrer Hager Zählerplatzliste.

## Schriftliche Anfragen: [www.hager.de/service](http://www.hager.de/service)

## In Ihrer Nähe:



### Vertriebsregion West

**Vertriebszentrum Köln**  
Robert-Bosch-Straße 10a  
50769 Köln  
Telefon 0221 59788-0  
Telefax 0221 59788-30  
koeln@hager.de

**Vertriebszentrum Dortmund**  
Kammerstück 41  
44357 Dortmund  
Telefon 0231 935050-0  
Telefax 0231 935050-50  
dortmund@hager.de

### Vertriebsregion Nord

**Vertriebszentrum Hamburg**  
Biedenkamp 1 a  
21509 Glinde  
Telefon 040 670513-0  
Telefax 040 670513-11  
hamburg@hager.de

**Vertriebszentrum Hannover**  
Industriegebiet Rethen/Nord  
Magdeburger Straße 8  
30880 Laatzen  
Telefon 05102 9396-0  
Telefax 05102 9396-10  
hannover@hager.de

### Vertriebsregion Ost

**Vertriebszentrum Berlin**  
Seestraße 10  
14974 Ludwigsfelde  
Telefon 03378 8658-0  
Telefax 03378 8658-62  
berlin@hager.de

**Vertriebszentrum Leipzig**  
Zörbiger Straße 6  
06188 Landsberg  
Telefon 034602 301-0  
Telefax 034602 301-30  
leipzig@hager.de

### Vertriebsregion Süd

**Vertriebszentrum München**  
Münchner Straße 87b  
85221 Dachau  
Telefon 08131 2927-0  
Telefax 08131 2927-40  
muenchen@hager.de

**Vertriebszentrum Bamberg**  
Laubanger 21  
96052 Bamberg  
Telefon 0951 96513-0  
Telefax 0951 96513-17  
bamberg@hager.de

### Vertriebsregion Südwest

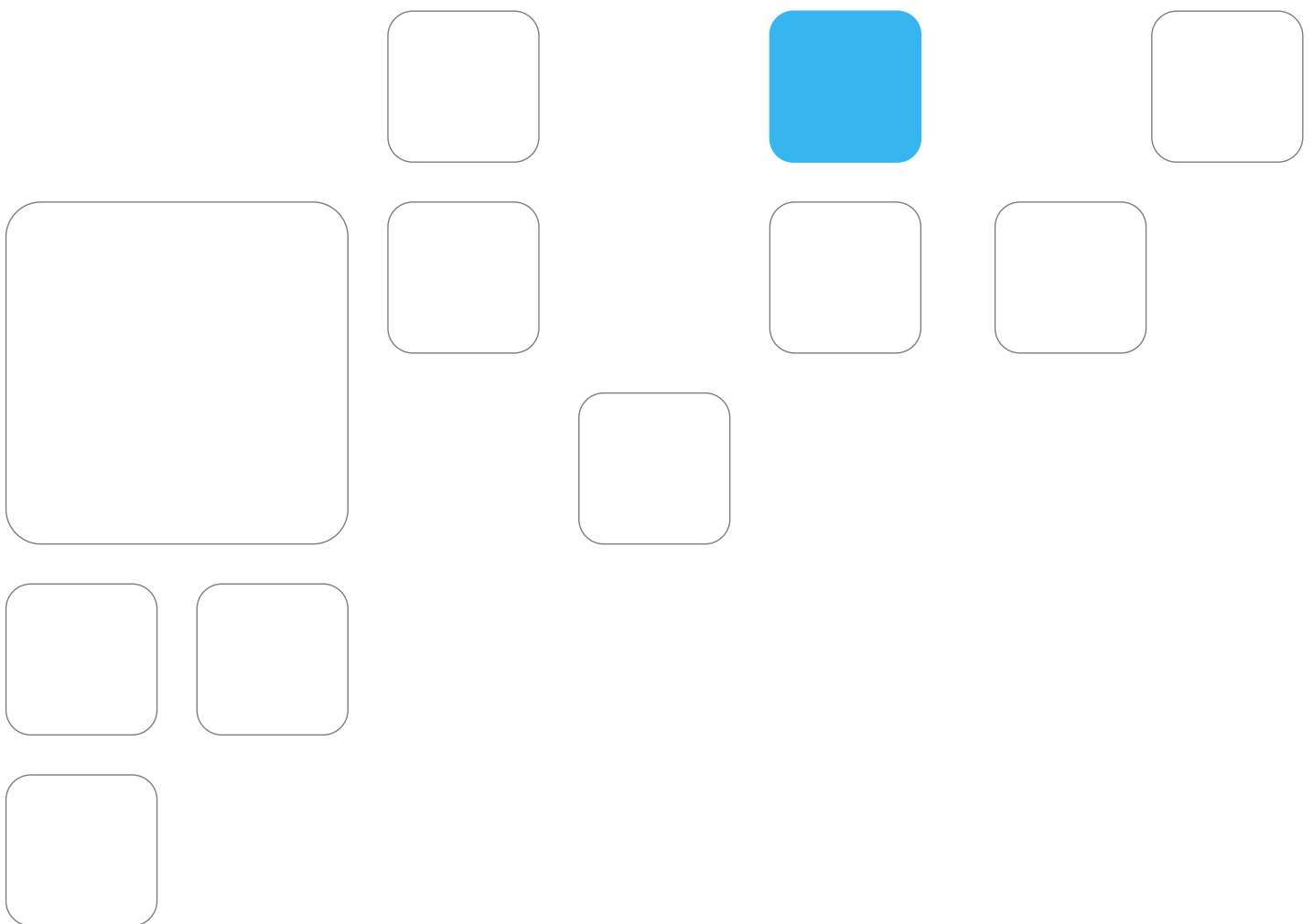
**Vertriebszentrum Blieskastel**  
Zum Gunterstal  
66440 Blieskastel  
Telefon 06842 945-2900  
Telefax 06842 945-2909  
saarbruecken@hager.de

**Vertriebszentrum Frankfurt**  
Daimlerstraße 17/Industriegebiet  
61449 Steinbach/TS  
Telefon 06171 7004-0  
Telefax 06171 85765  
frankfurt@hager.de

**Vertriebszentrum Stuttgart**  
Eichwiesenring 1/1  
70567 Stuttgart  
Telefon 0711 727231-0  
Telefax 0711 727231-20  
stuttgart@hager.de

Hager Vertriebsgesellschaft mbH & Co. KG  
Zum Gunterstal  
66440 Blieskastel

Telefon 06842 945-0  
www.hager.de



12DE0001